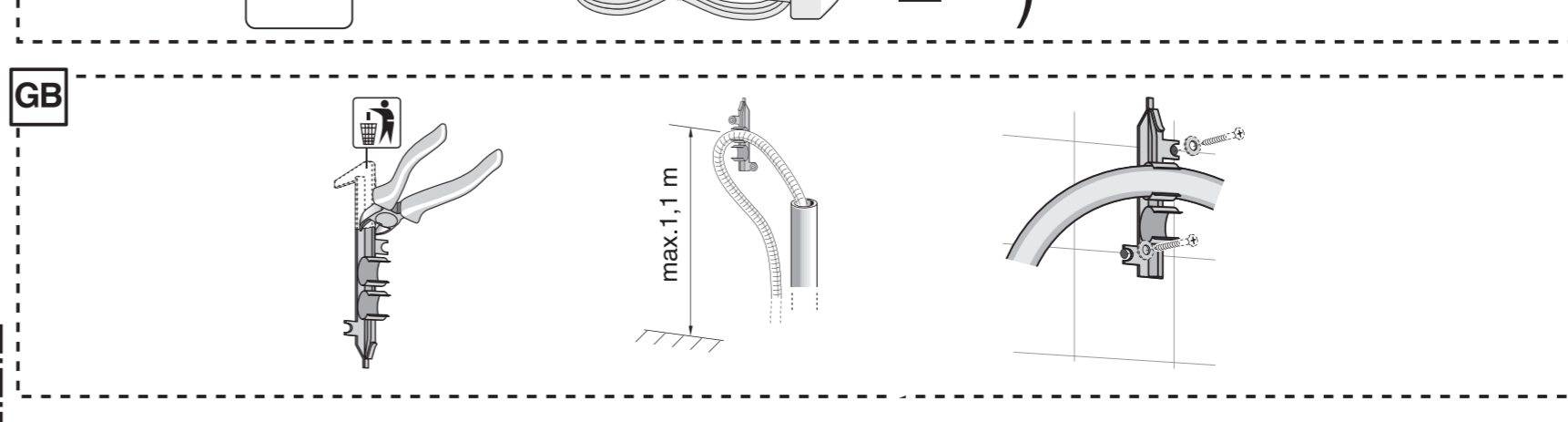
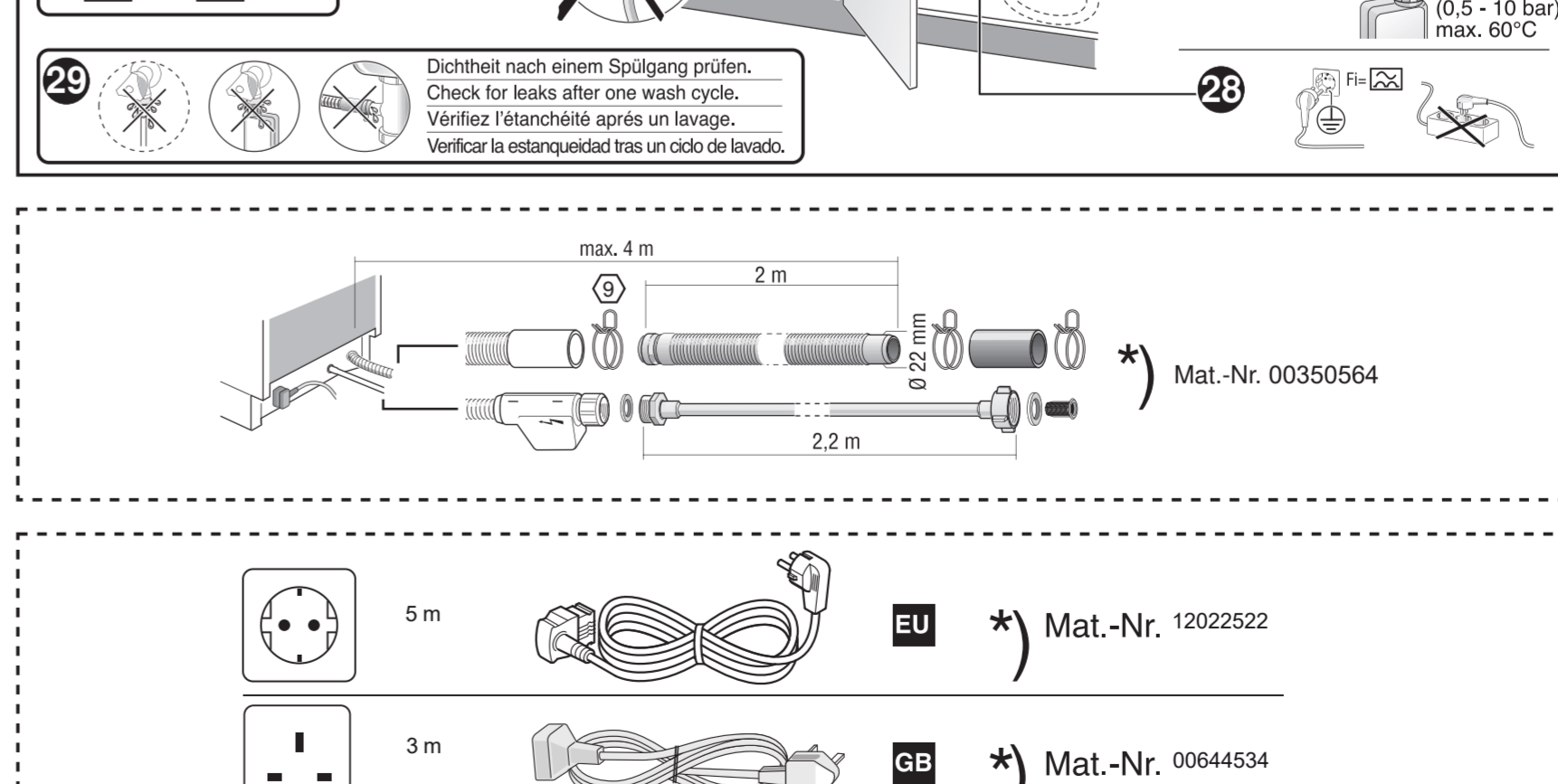
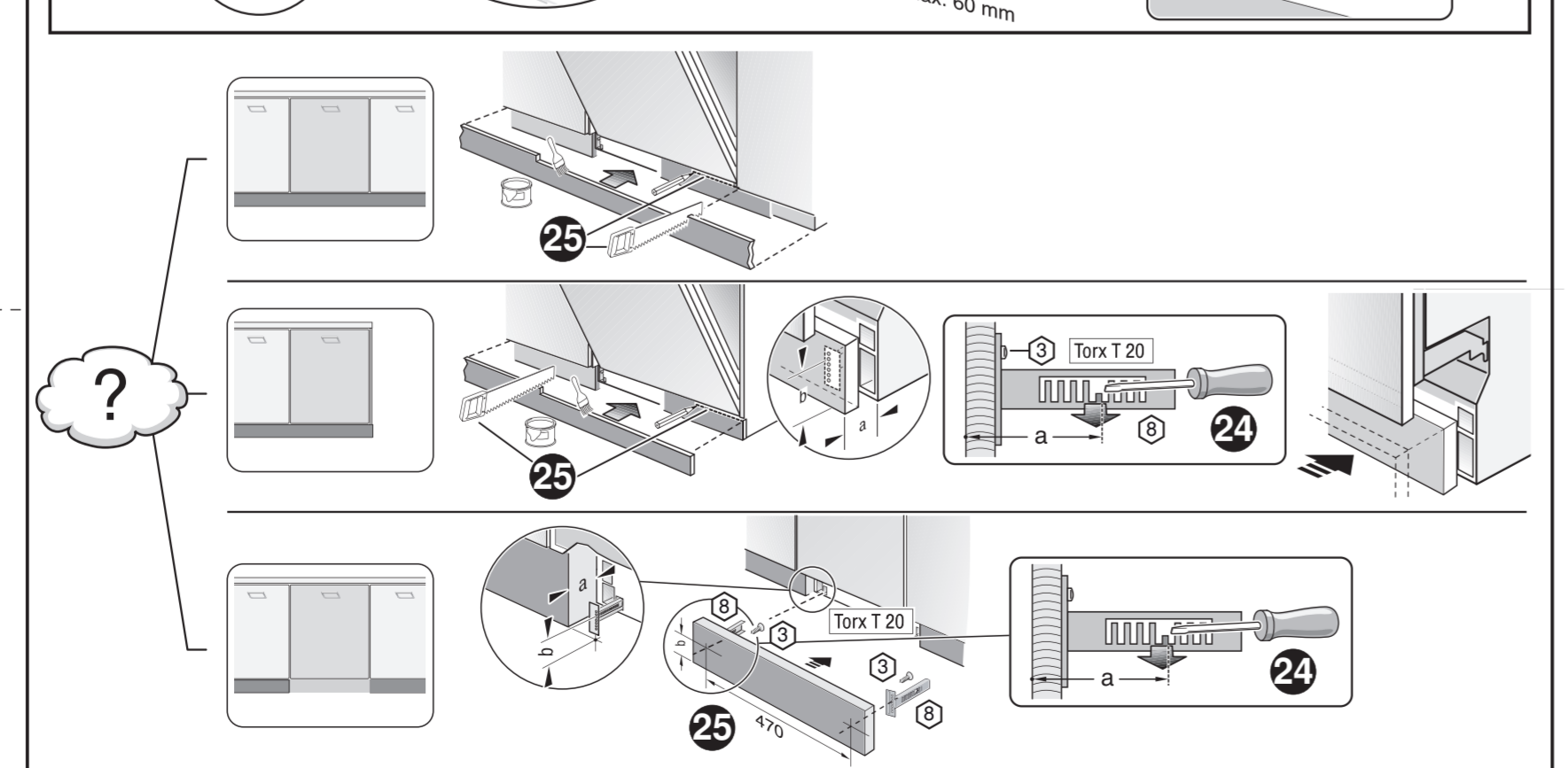
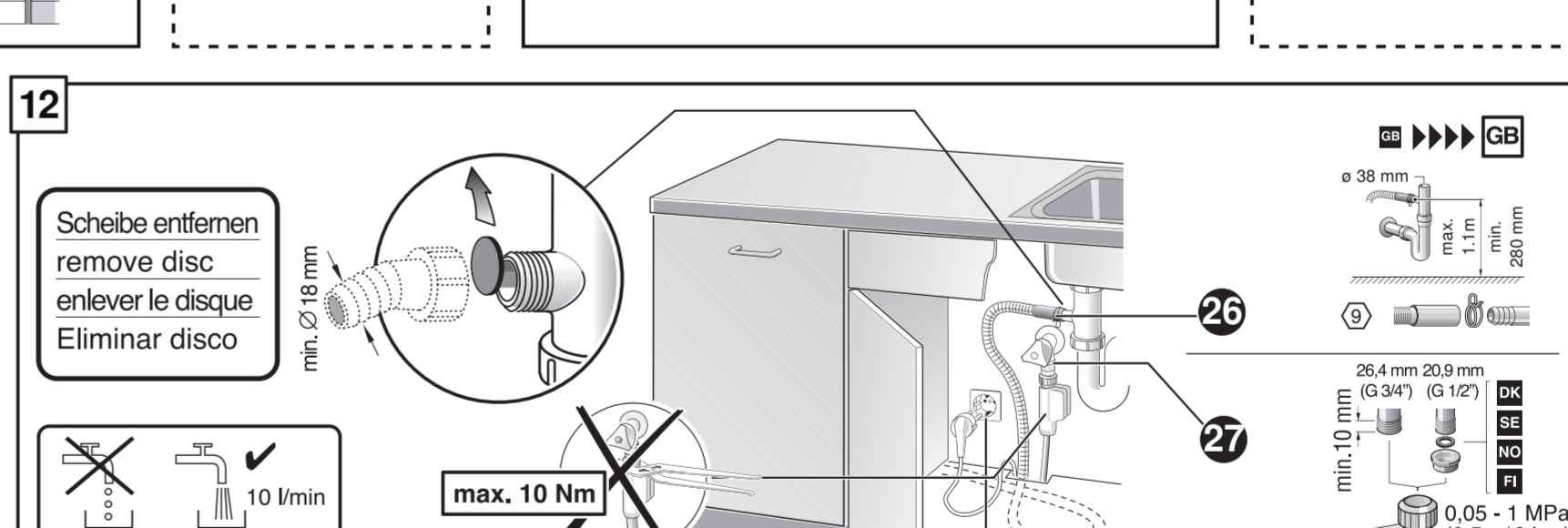
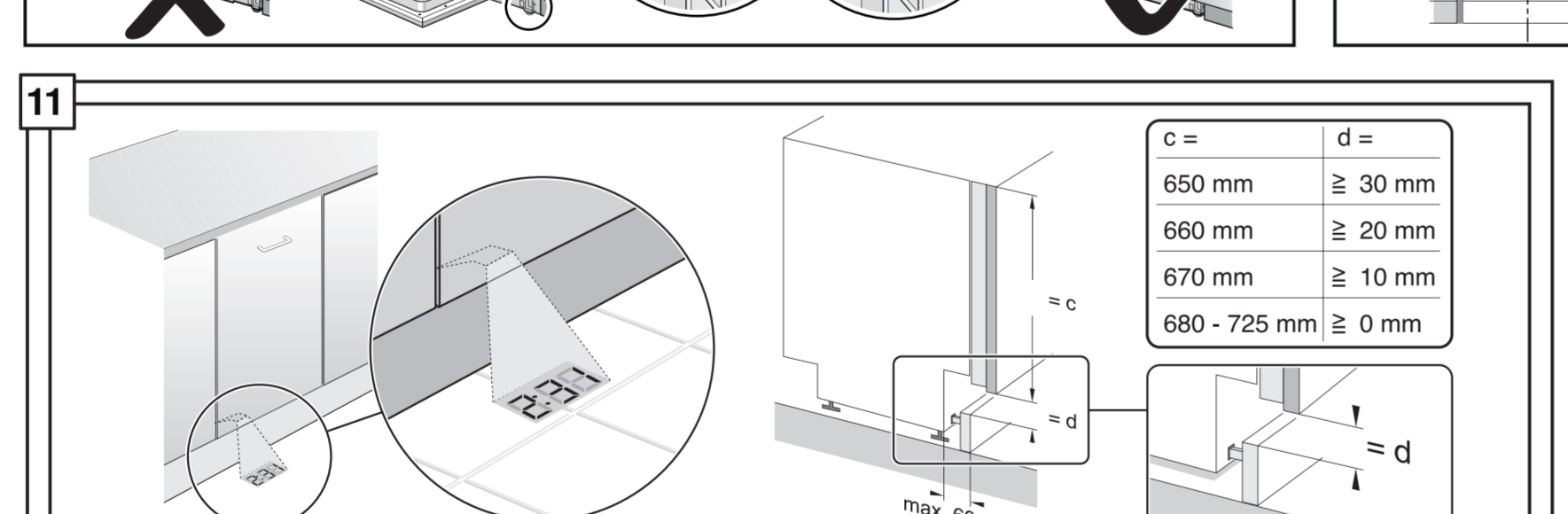
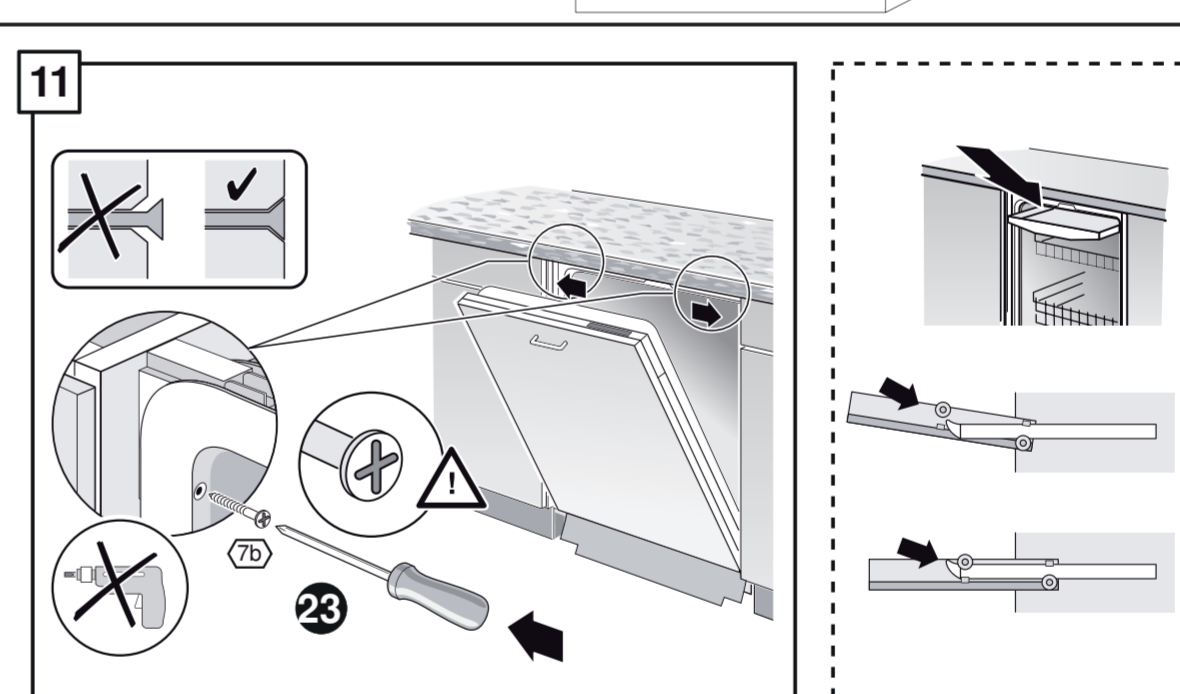
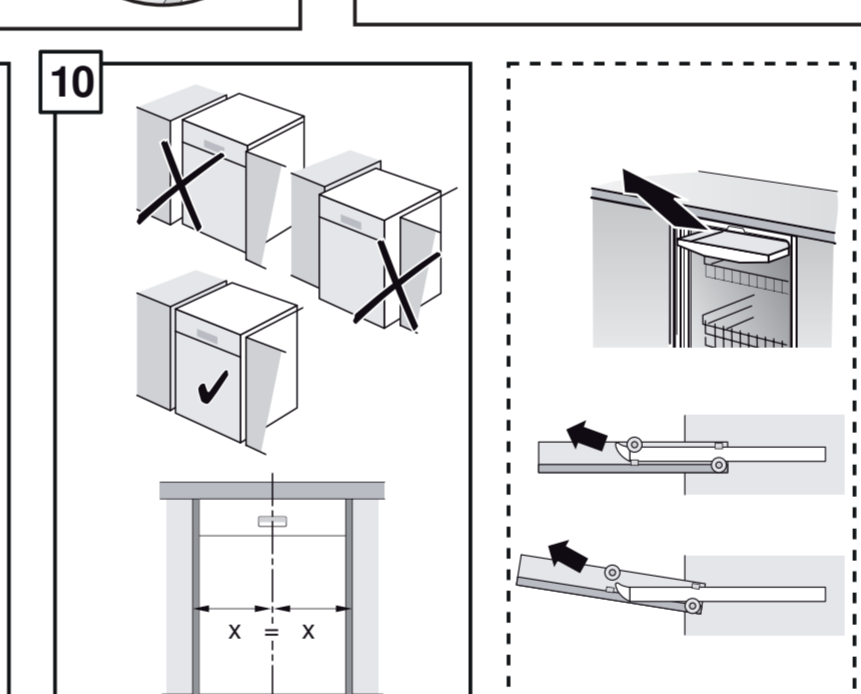
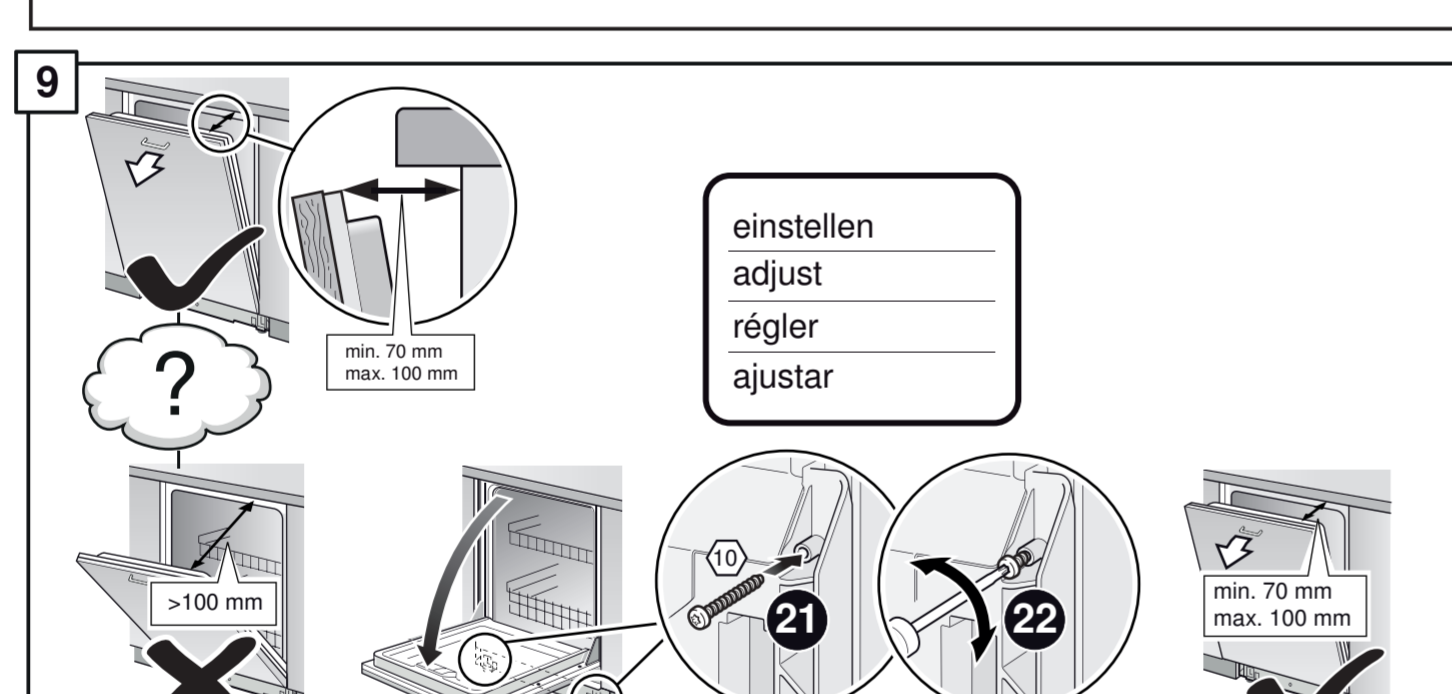
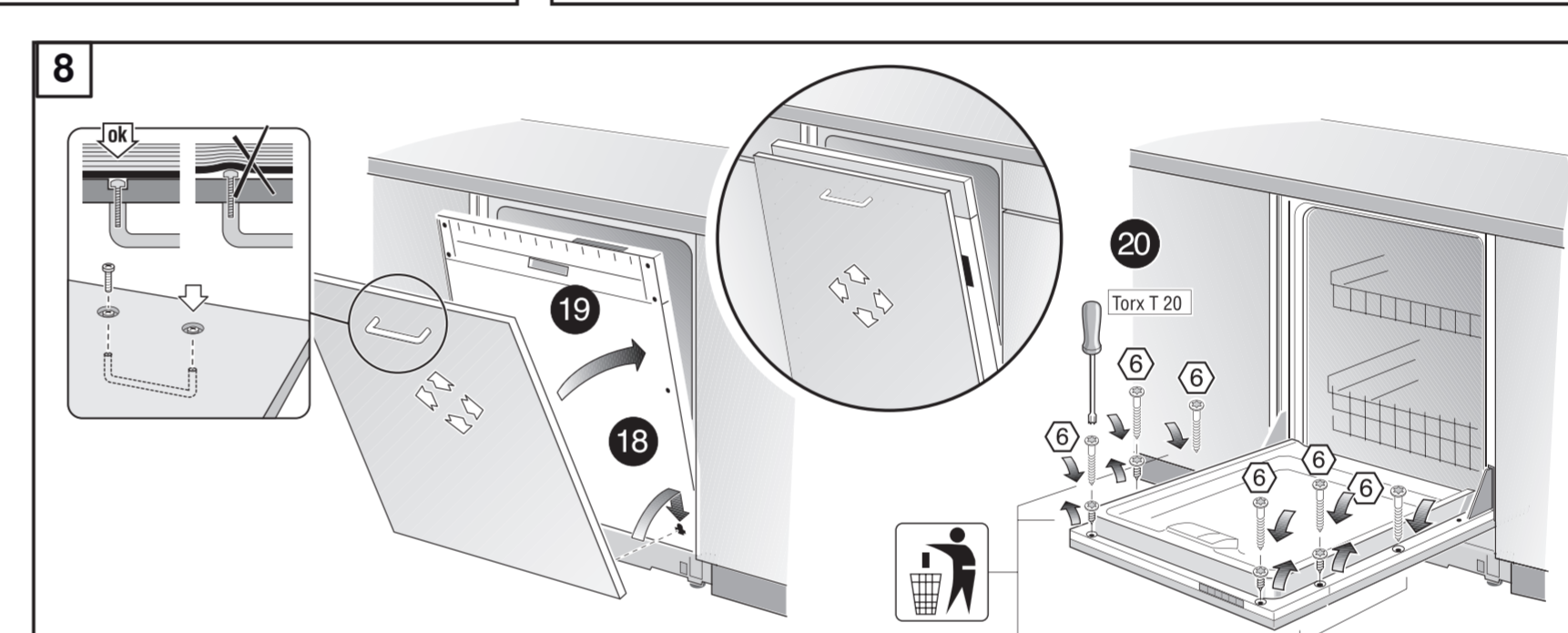
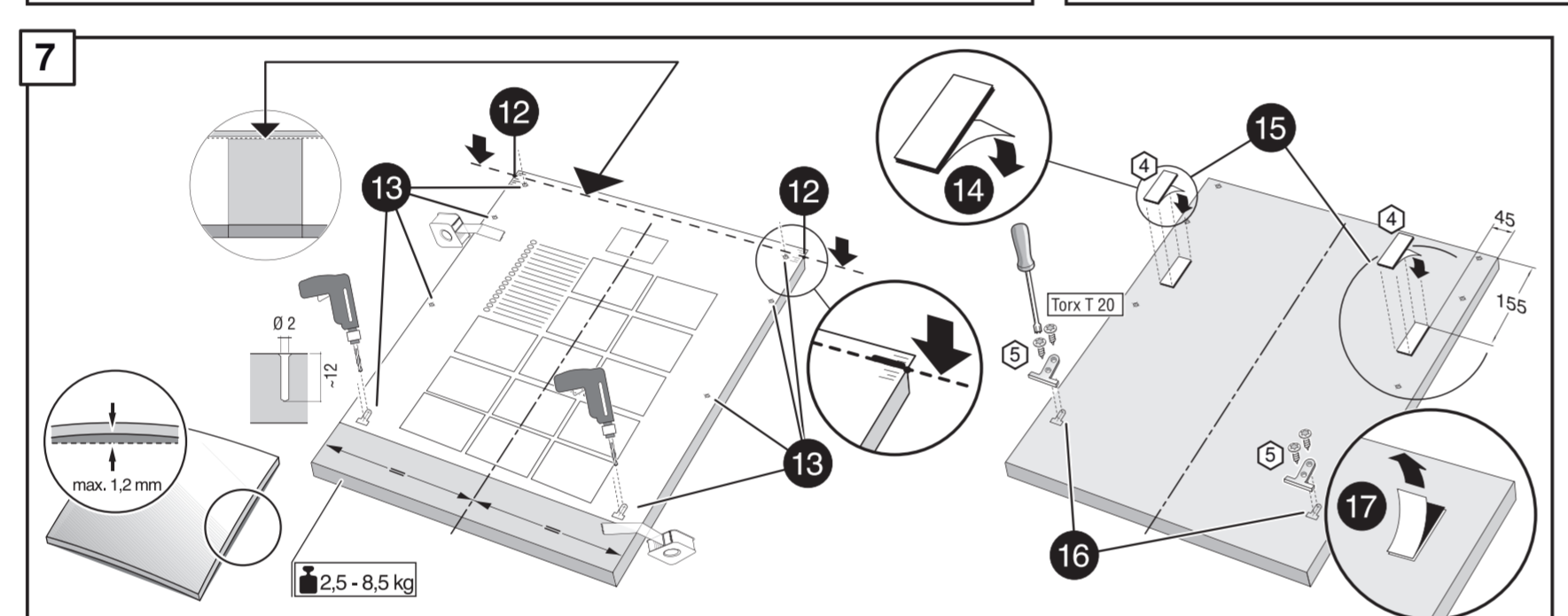
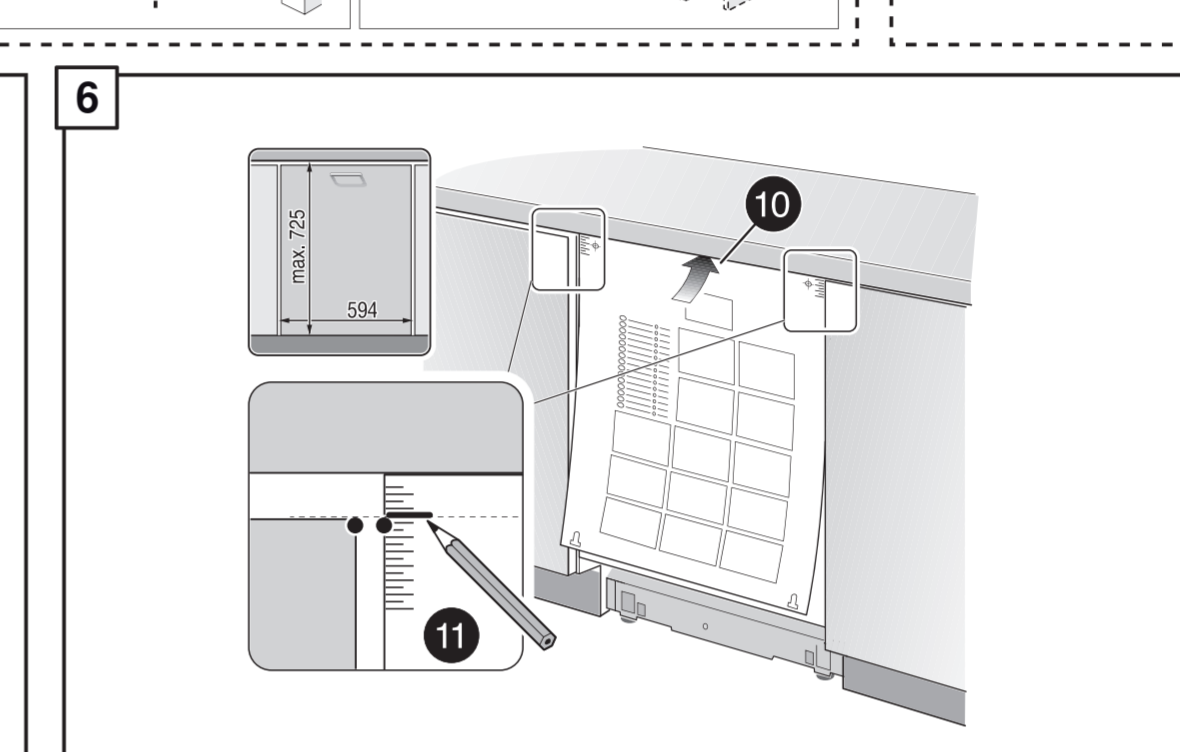
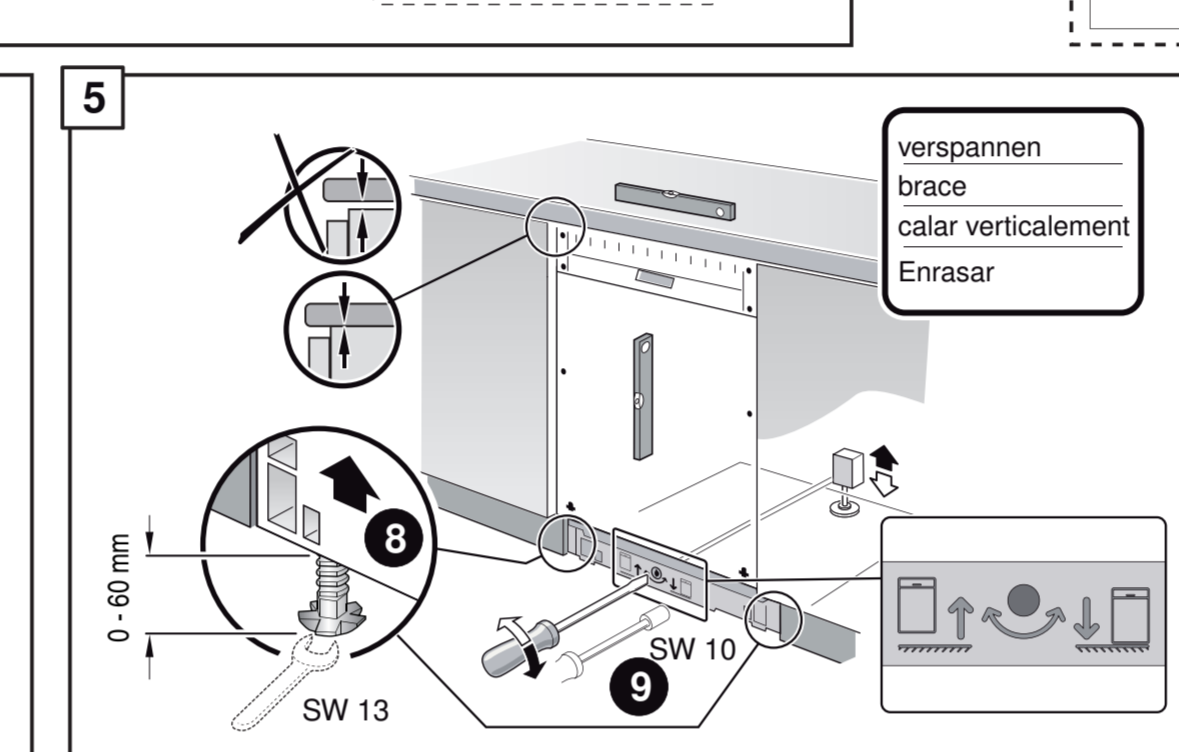
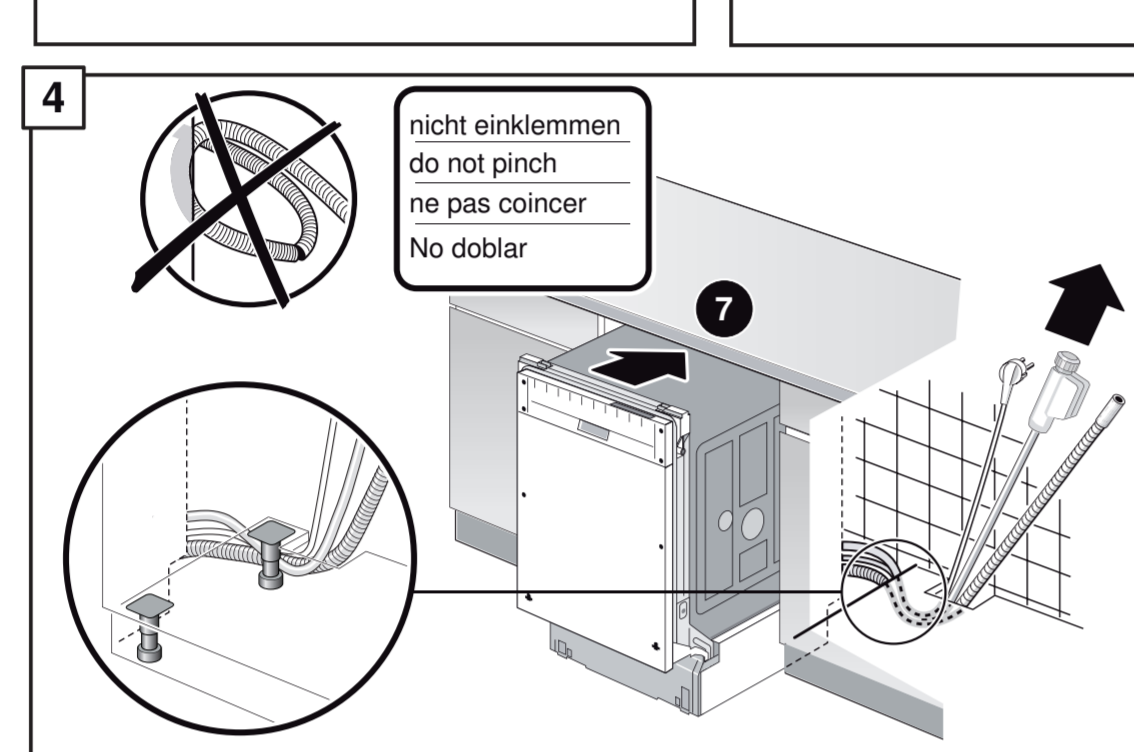
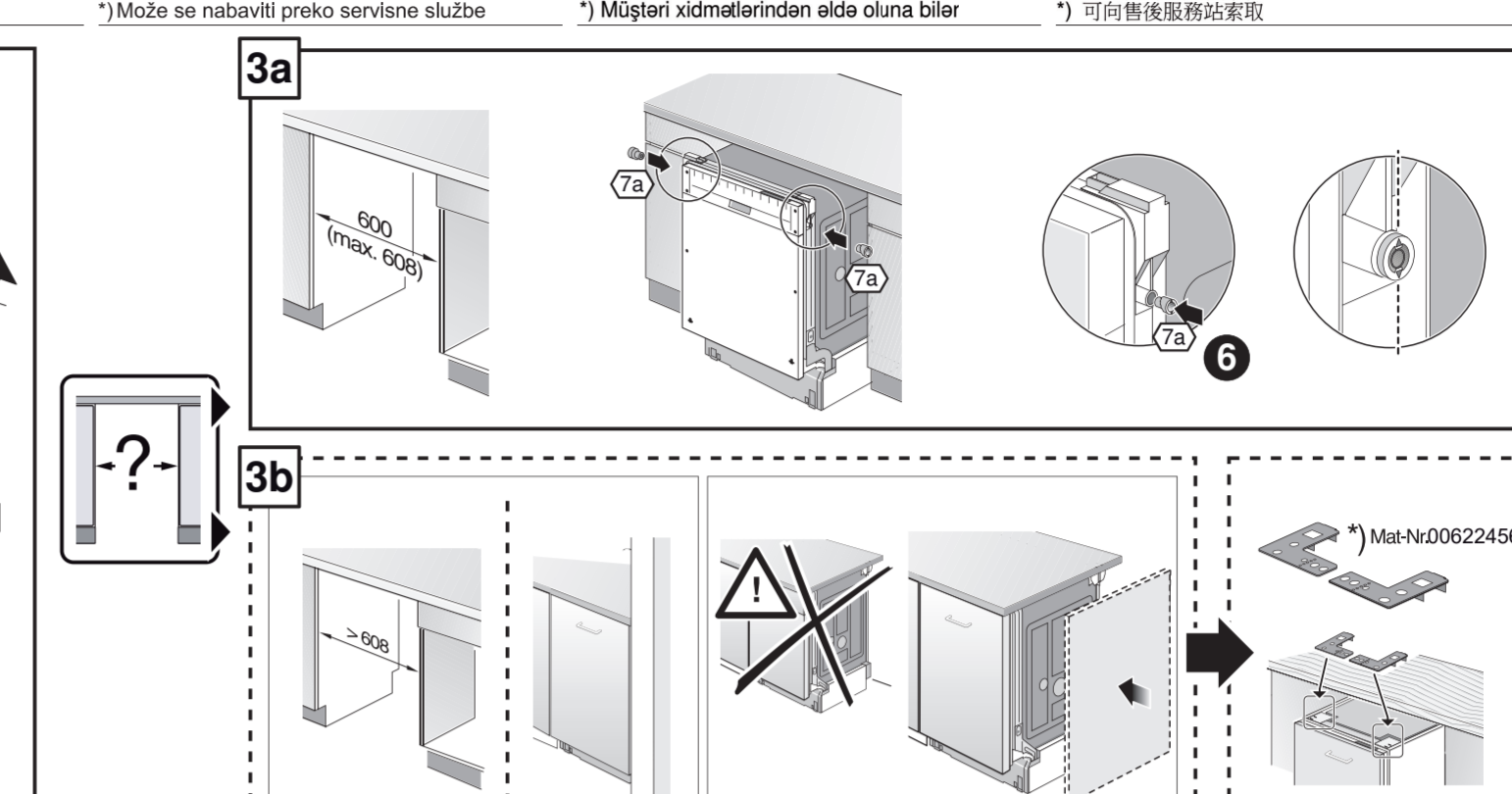
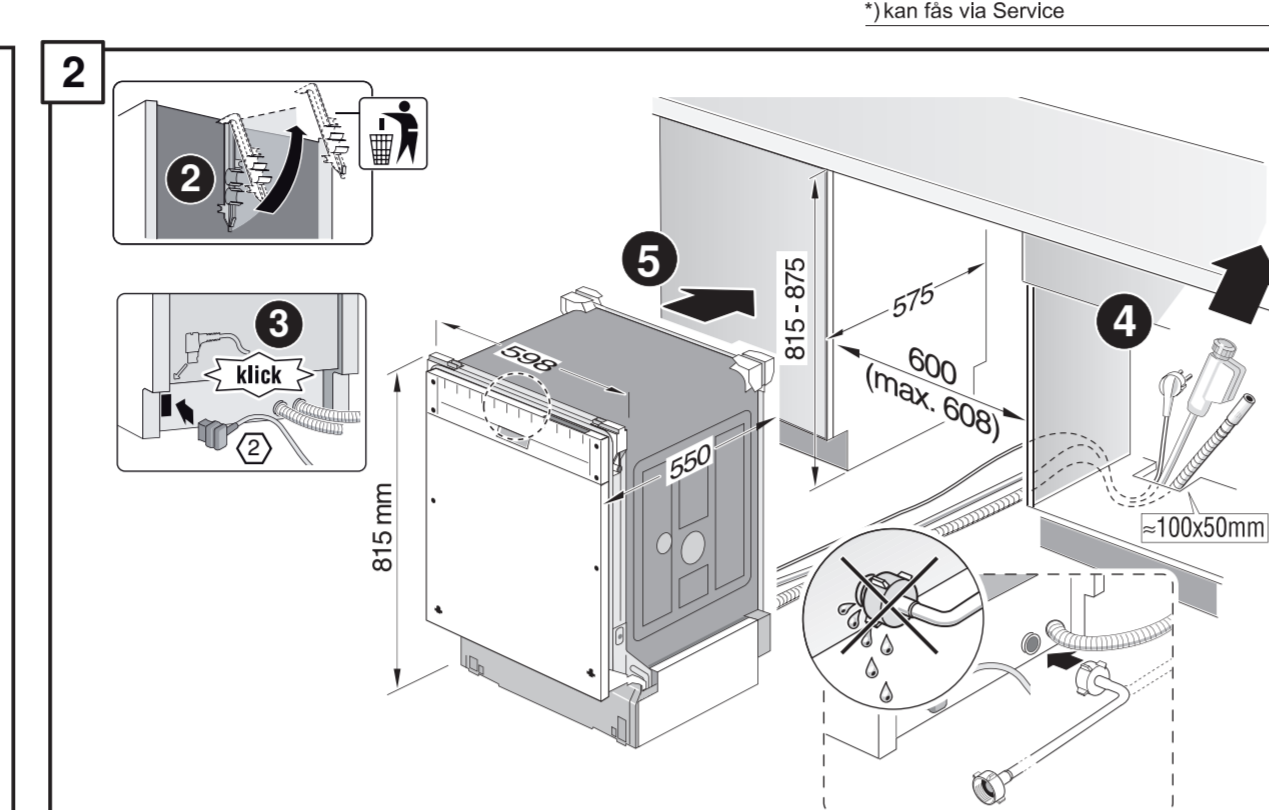
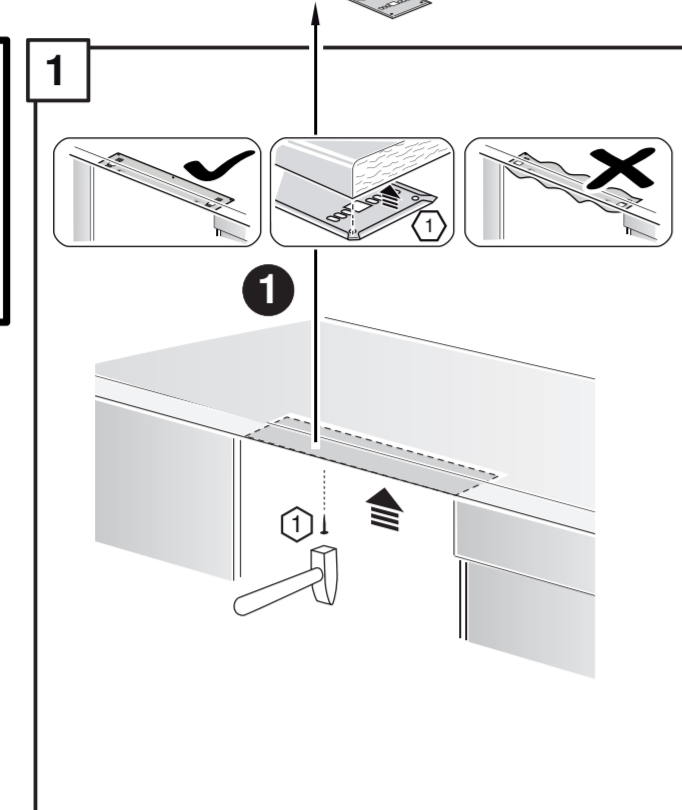
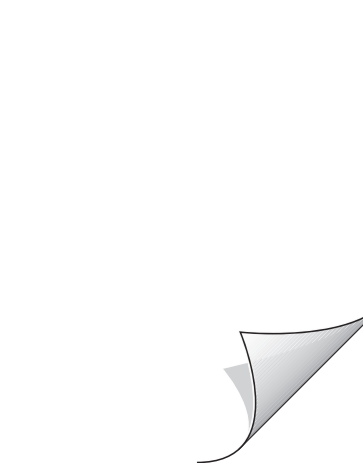
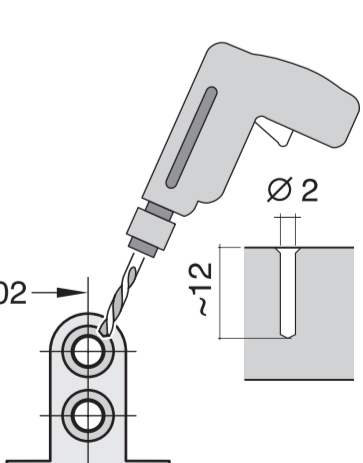
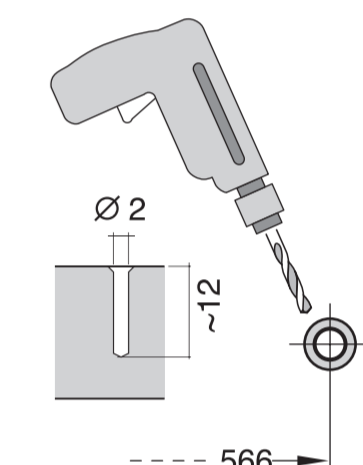
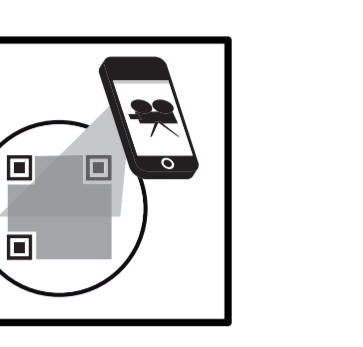
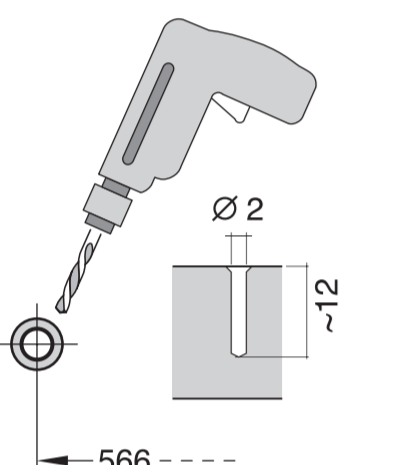
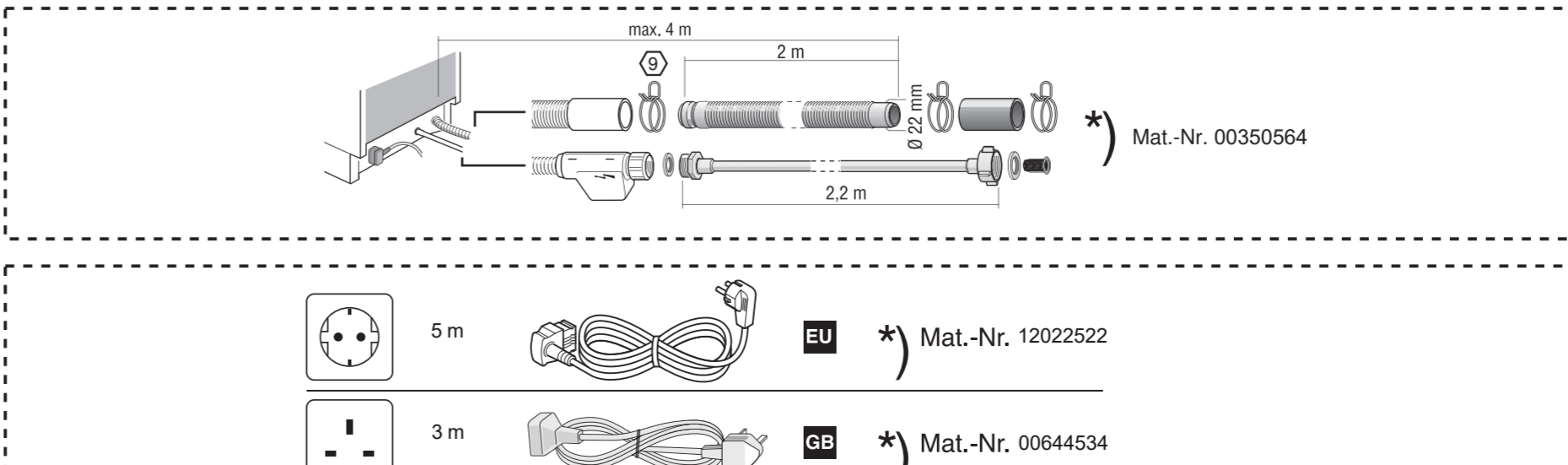
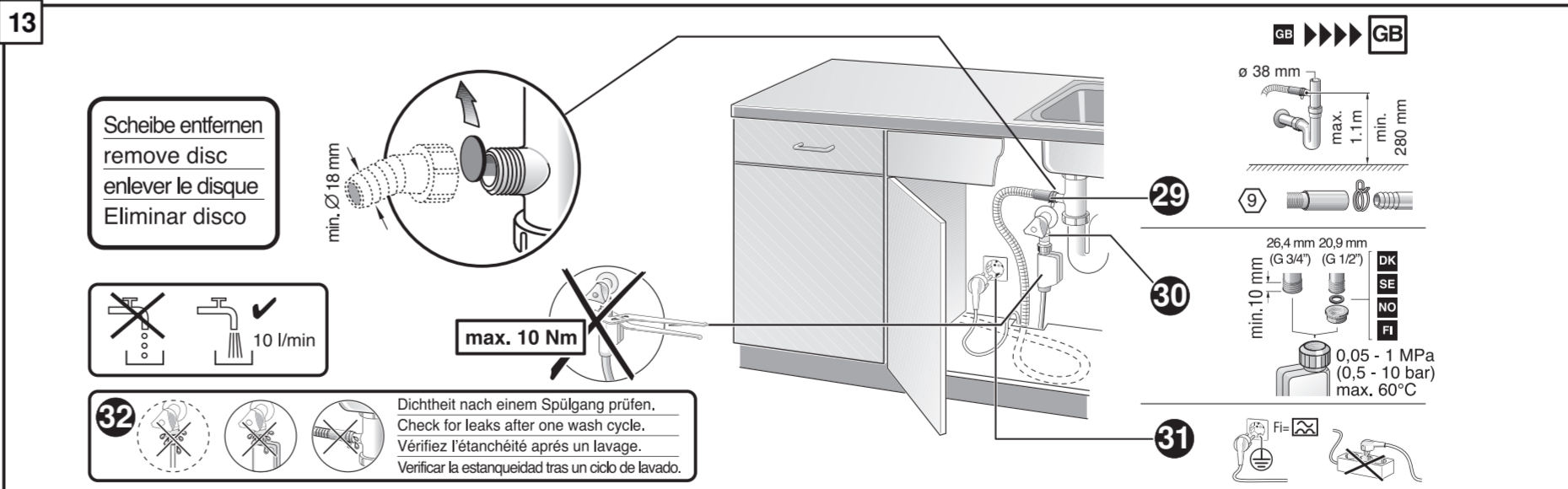
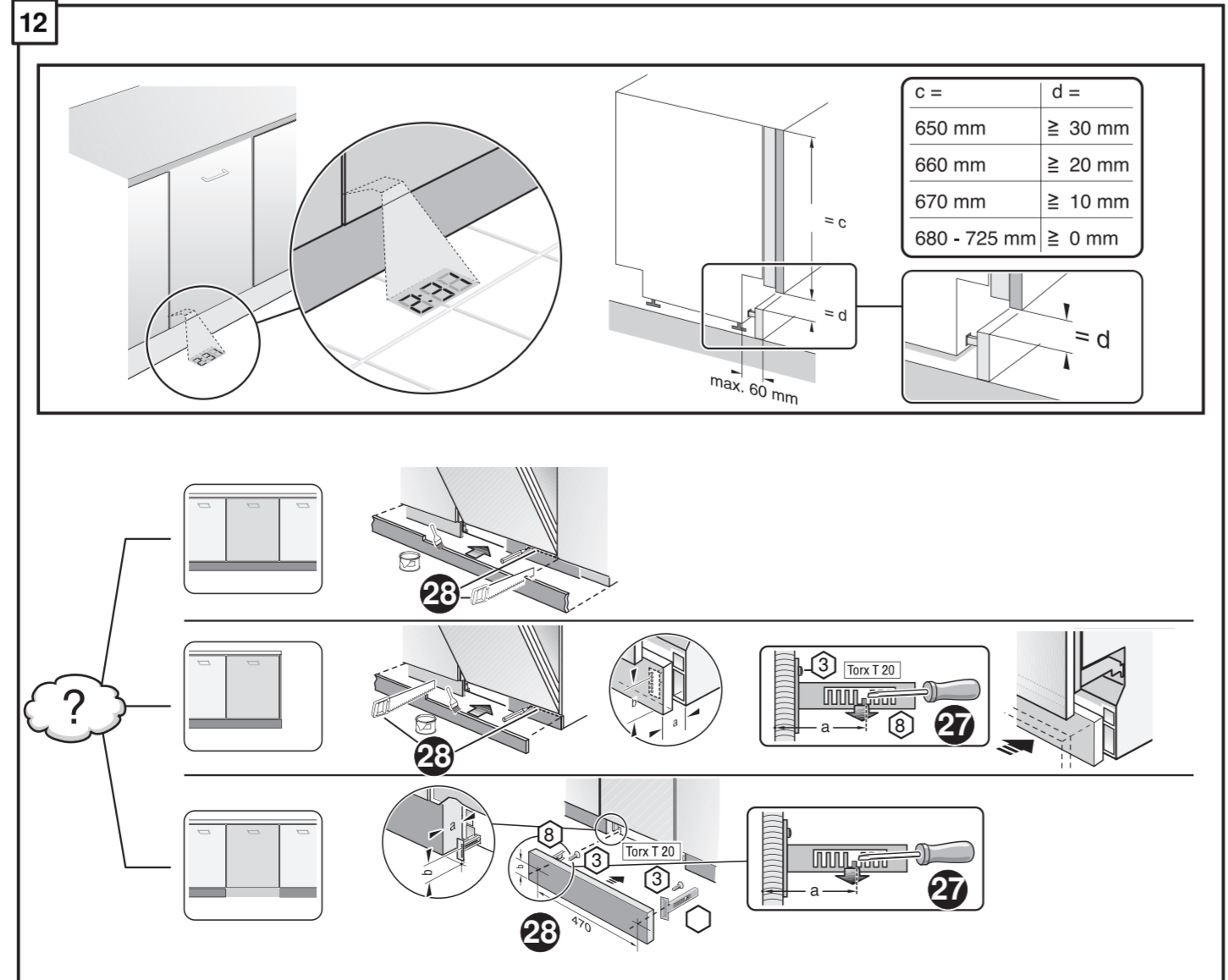
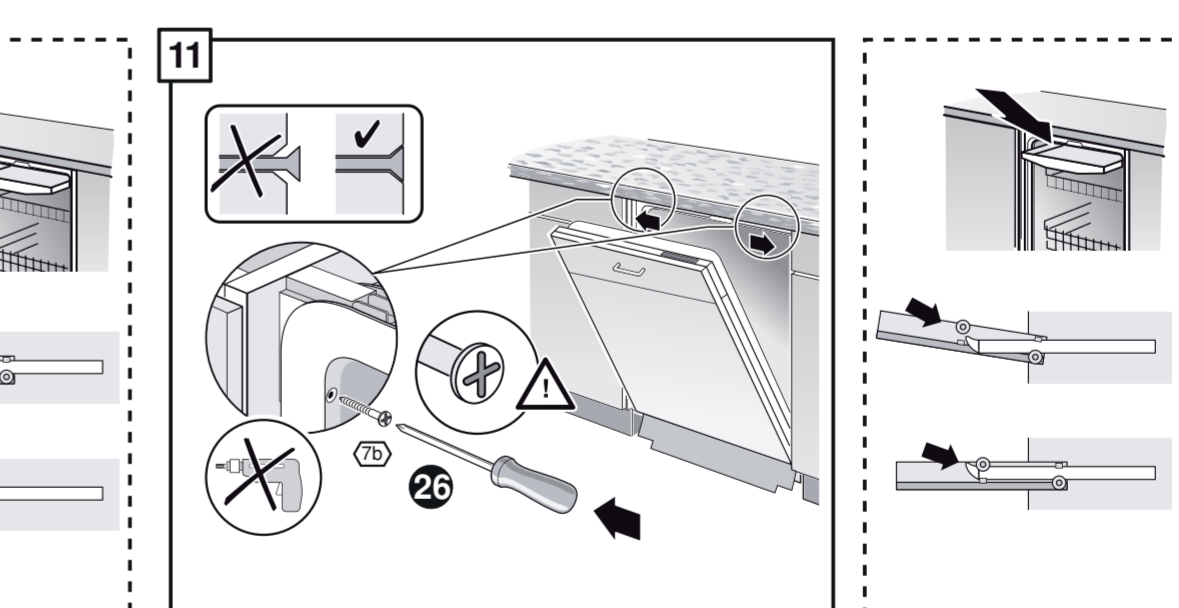
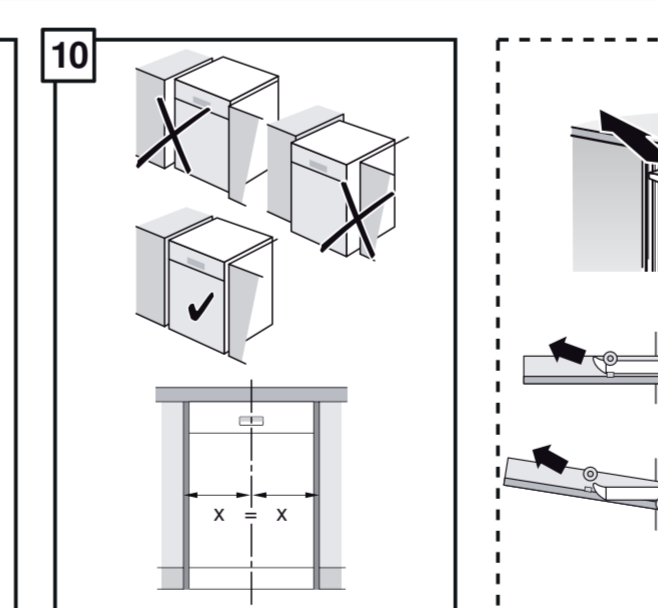
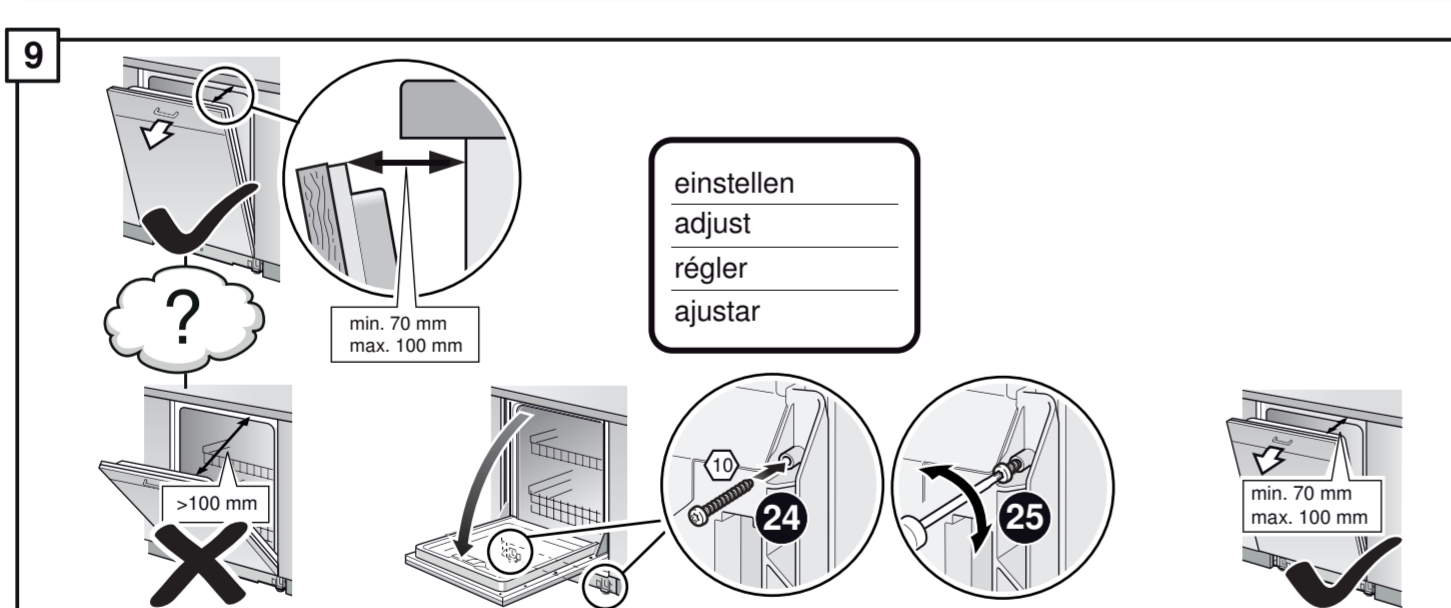
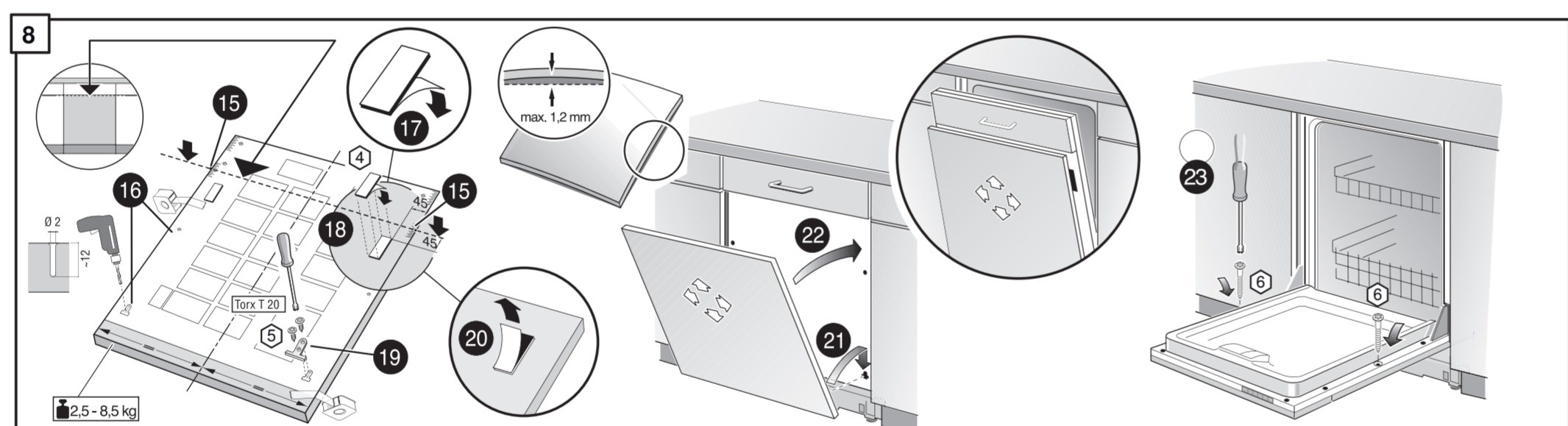
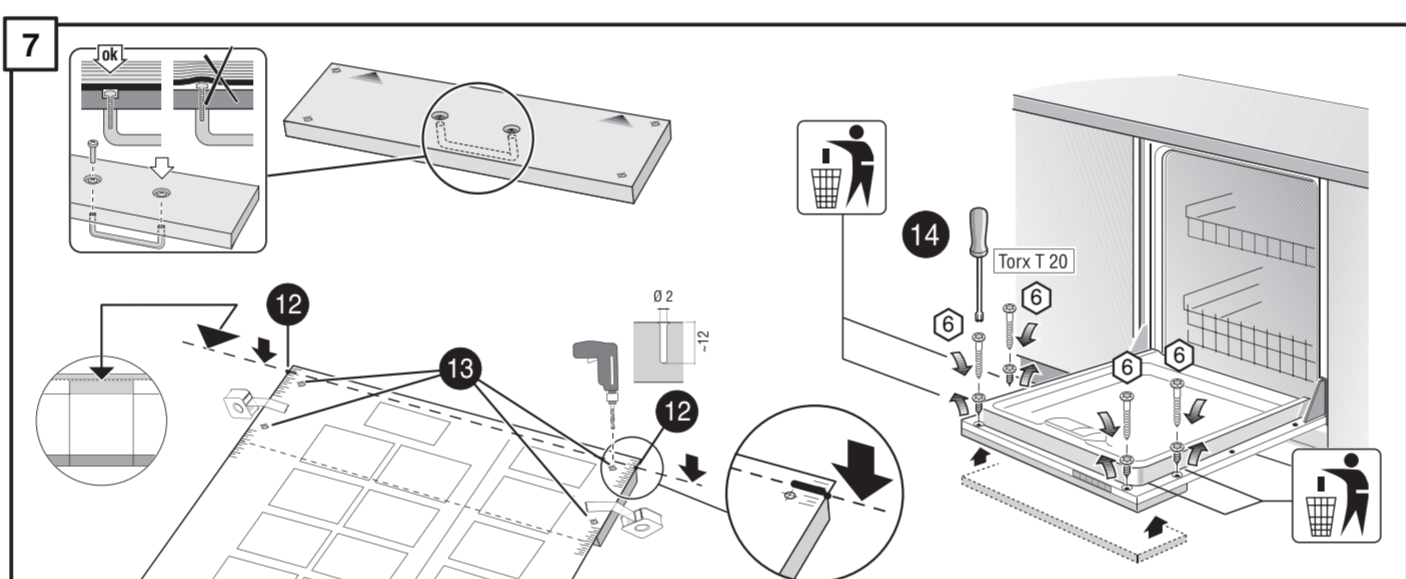
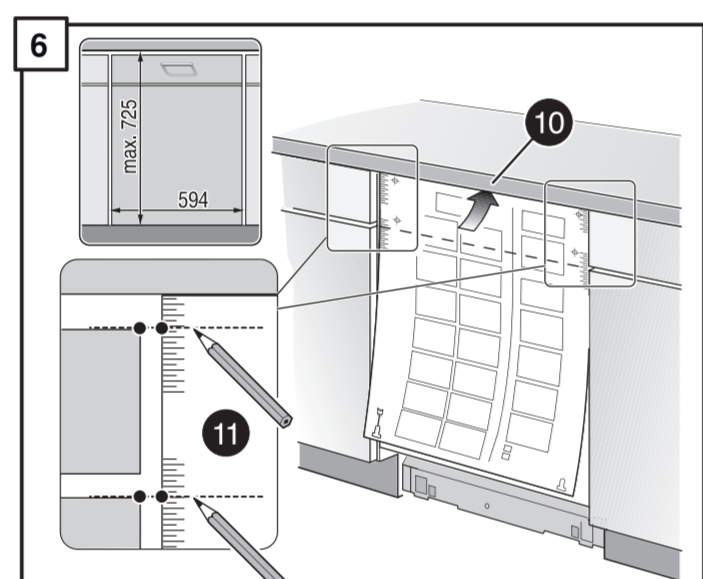
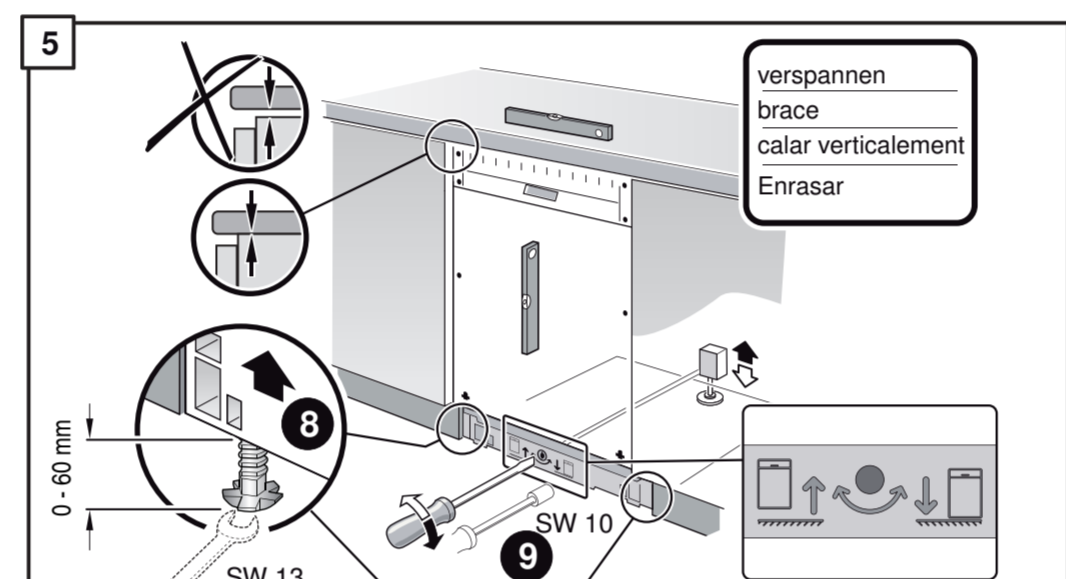
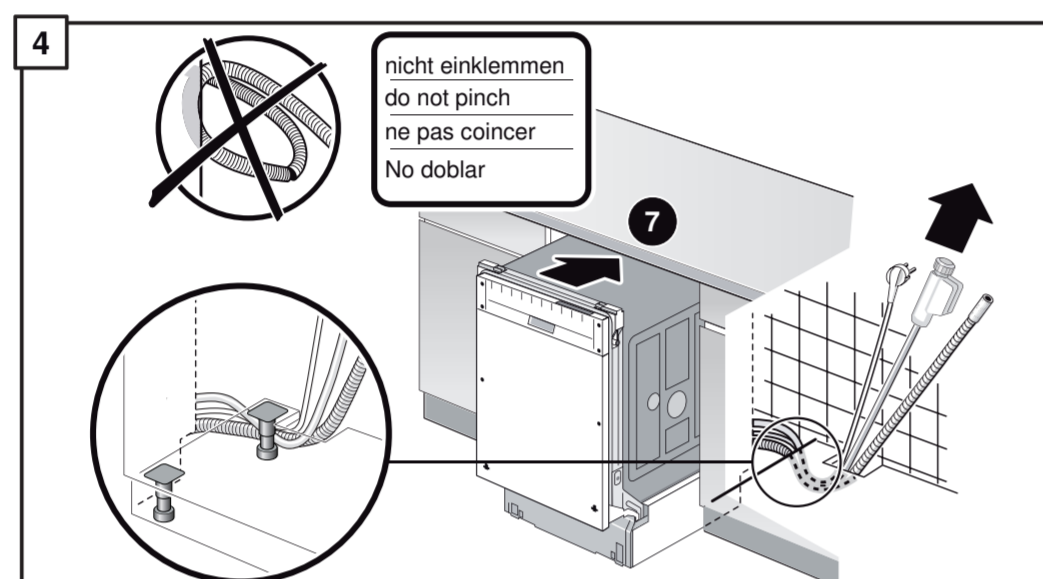
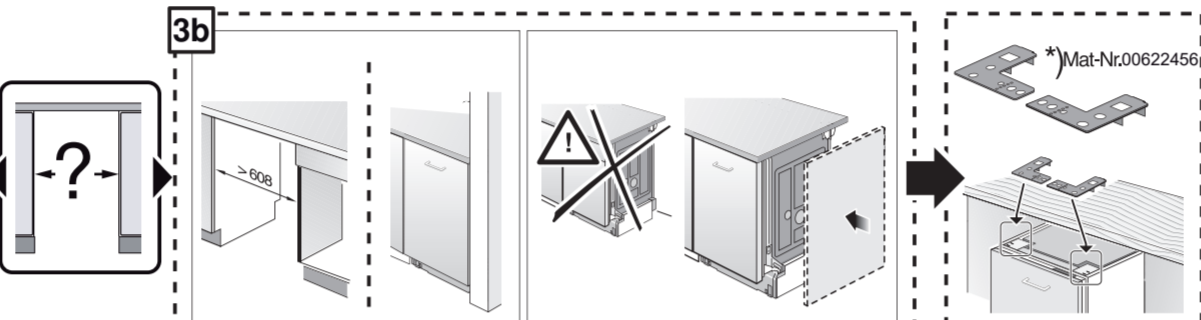
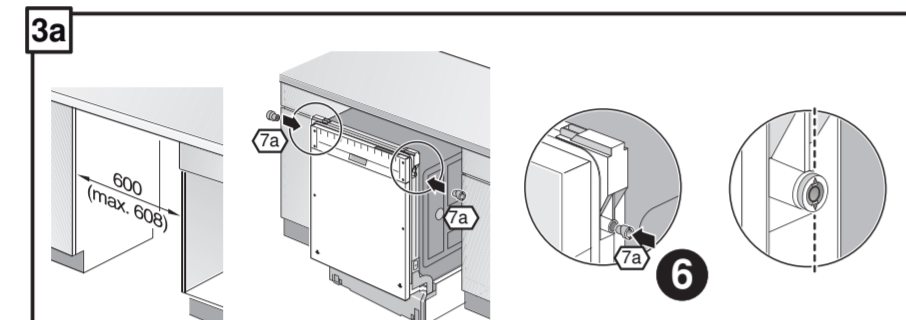
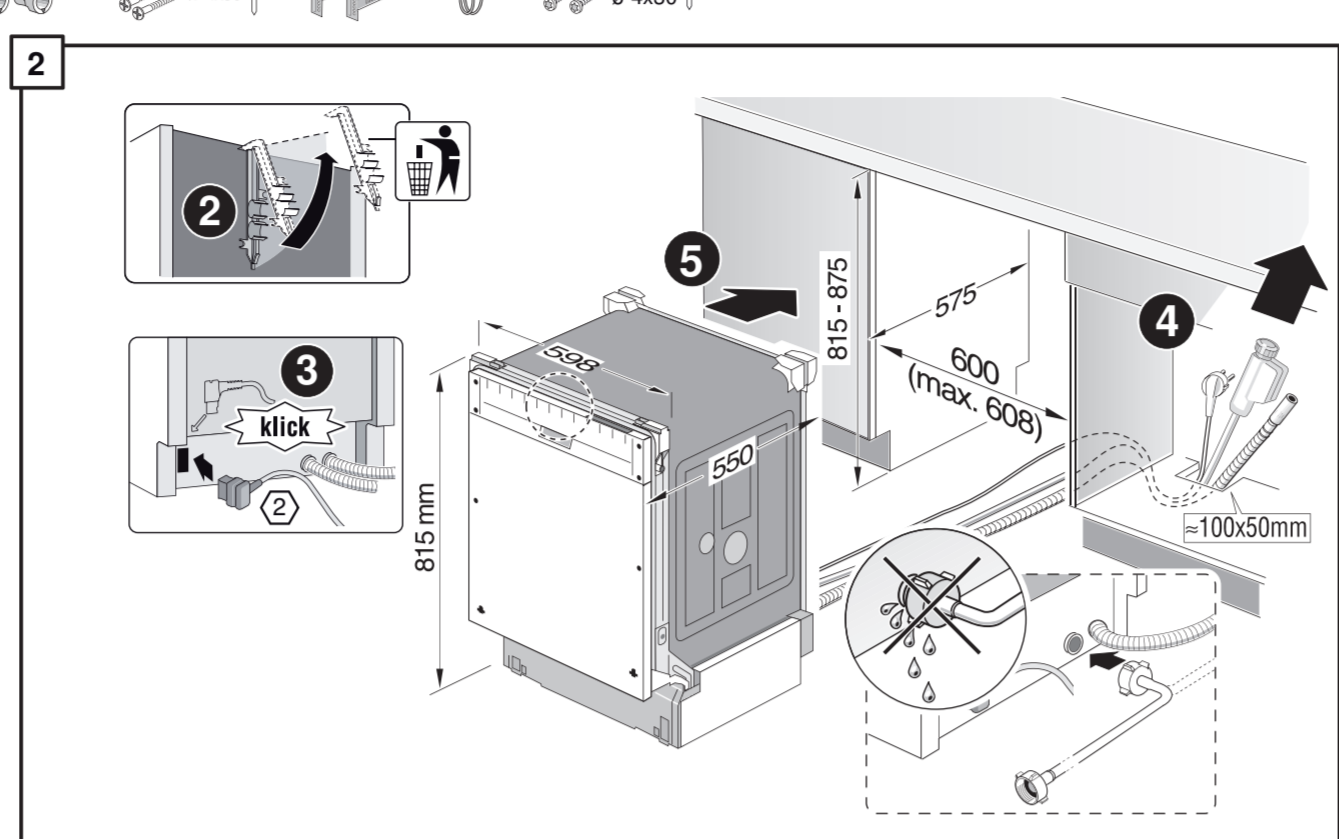
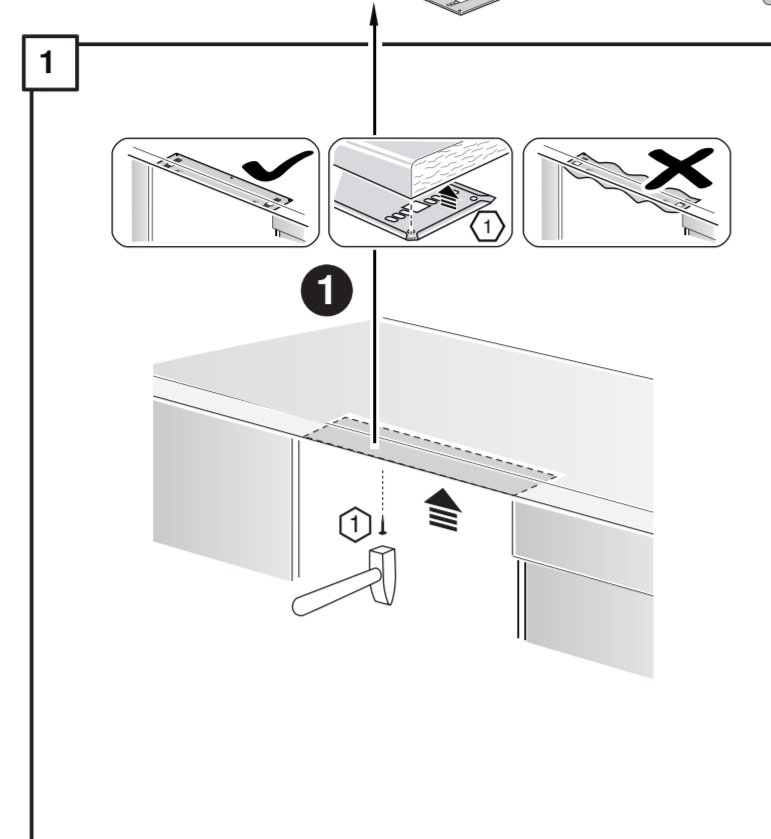
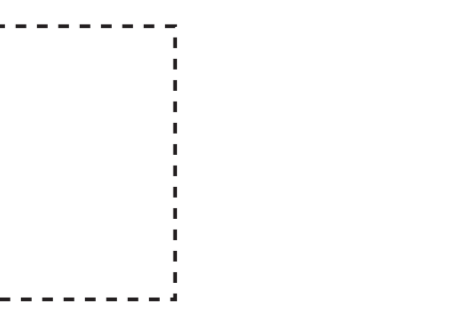
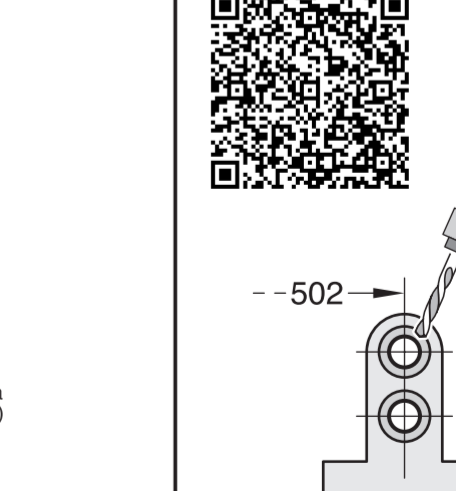
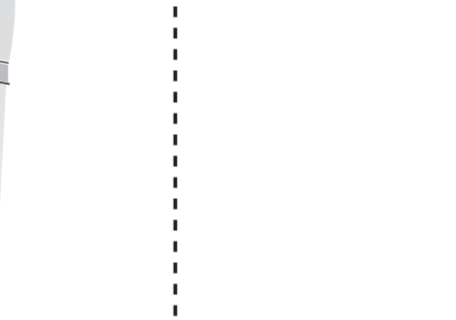
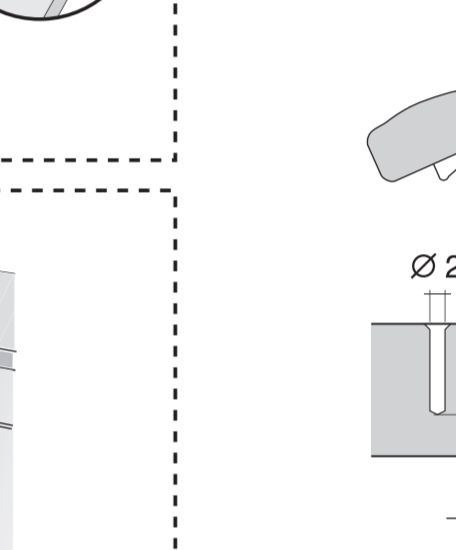
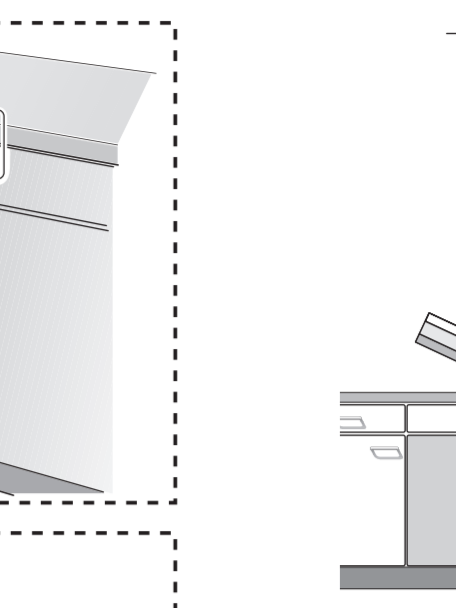
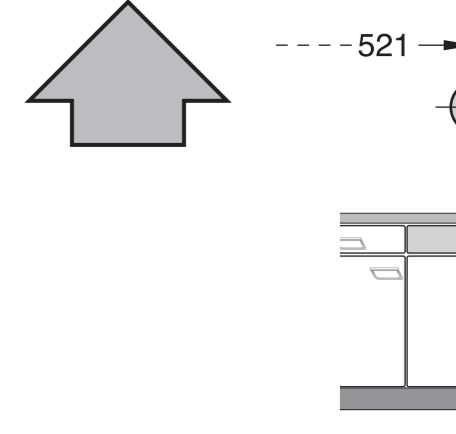
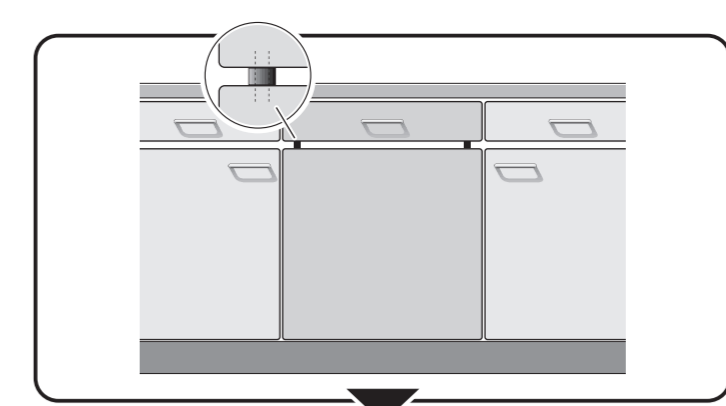
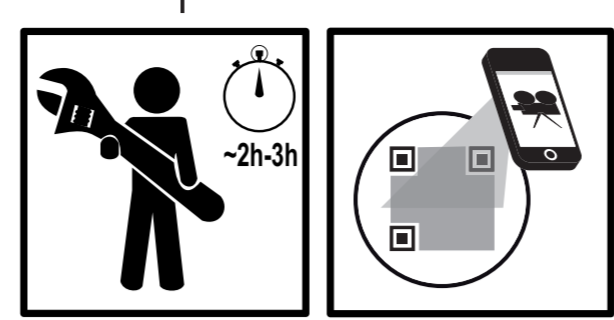
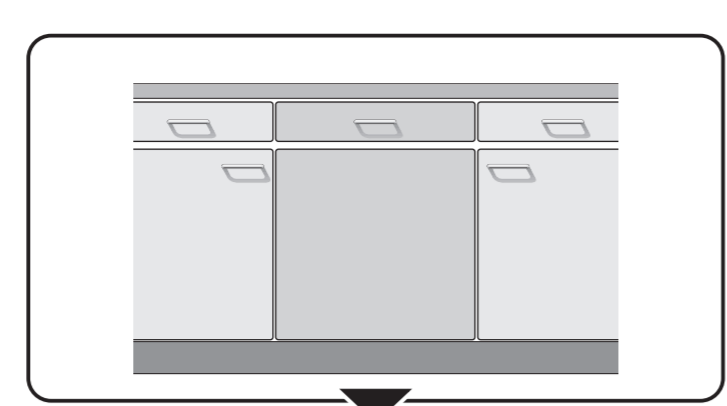
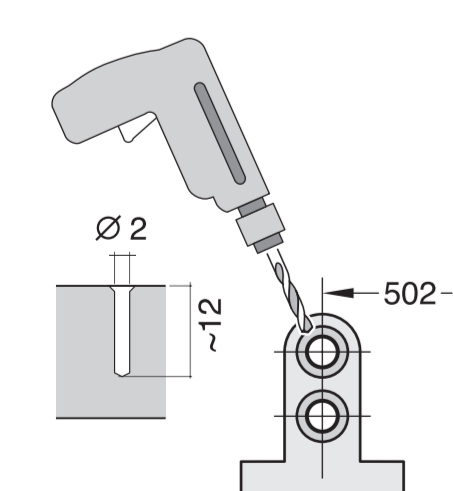
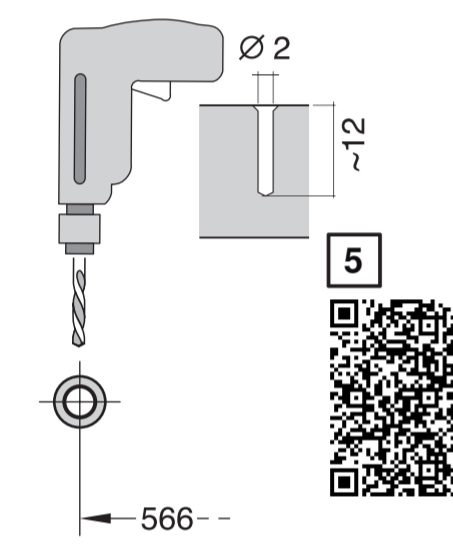
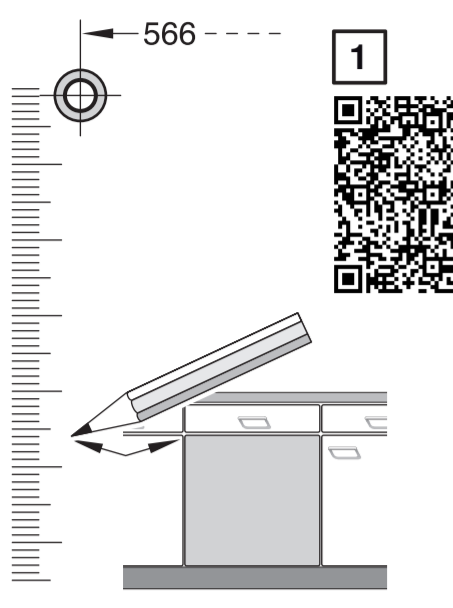
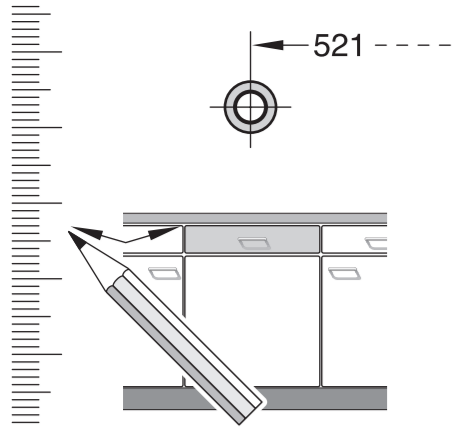


<b>de</b> Montageanleitung *) über Kundendienst erhältlich	<b>no</b> Monteringsanvisning *) fåes hos kundeservice	<b>si</b> Navodilo za montažo *) Lahko nabavite v servisni službi	<b>uz</b> O'rnatish yo'riqnomasi *) mijozlarga xizmat ko'rsatish markazida mavjud
<b>en</b> Installation instructions *) Available from customer service	<b>da</b> Monteringsvejledning *) Kan købes hos serviceafdelingen	<b>mk</b> Упатство за монтажа *) се добива преку службата за купувачи	<b>ka</b> მოწოდების მისამართი *) მომსახურების ცენტრში
<b>fr</b> Notice de montage *) Disponible par le biais du service après-vente	<b>fi</b> Asennusohje *) Saatavissa huoltopalvelusta	<b>sq</b> Instruksionet për montim *) Sigurohet nëpërmjet servisit	<b>ru</b> Руководство по монтажу *) Приобретается от службы за обслуживание на клиенте
<b>nl</b> Montagevoorschrift *) Tegen meerprijs bij de Serviceclient verkrijgbaar	<b>cs</b> Montážní návod *) K dispozici přes servisní službu	<b>et</b> Monteerimisjuhend *) Küsige klientiteeninduselt	<b>fa</b> راهنمای نصب *) از مرکز خدمات پس از فروش تهیه فرمایید
<b>it</b> Istruzioni per il montaggio *) Disponibili presso il servizio assistenza clienti	<b>sk</b> Návod na montáž *) Dostanete v službe zákazníkom	<b>lv</b> Montavimo instrukcija *) Ja galima gauti klientų aptarnavimo servise	<b>ar</b> تعليمات التركيب *) يمكن طلبها من مركز خدمة العملاء
<b>es</b> Instrucciones de montaje *) Se puede adquirir a través del Servicio de Asistencia Técnica Oficial de la marca	<b>pl</b> Instrukcja montażu *) Do uzyskania w punkcie serwisowym	<b>hr</b> Montaža pomoćnica *) Vor saznati servisa dionestá	<b>id</b> Intruksi Pemasangan *) bisa didapatikan melalui Customer Service
<b>pt</b> Instruções de montagem *) Pode ser adquirido nos nossos Serviços Técnicos	<b>hu</b> Szerelési útmutató *) A vévételhez a szerviztől kapható:	<b>uk</b> Інструкція по монтажу *) Можна отримати в сервісному центрі	<b>th</b> คู่มือการติดตั้ง *) สามารถขอรับได้ที่ศูนย์บริการลูกค้า
<b>el</b> Οδηγίες τοποθέτησης *) Διαθέτονται από την υπηρεσία τεχνικής εξυπηρέτησης πελατών	<b>ro</b> Instrucțiune de montaj *) obținabilă la serviciul pentru clienți	<b>ua</b> Інструкція з монтажу *) Можна отримати через сервісну службу	<b>zh</b> 설치 설명서 *) 고객서비스 센터에서 구입 가능
<b>tr</b> Montaj kılavuzu *) Yetkili servis üzerinden alınabilir	<b>lv</b> Uputstvo za montažu *) Može se nabaviti preko servisne službe	<b>kk</b> Көме көсу туралы нұсқаулар! *) Сервис қызметі арқылы орталыққа алуна жатады	<b>vi</b> Hướng dẫn lắp đặt *) Có thể mua qua trung tâm dịch vụ khách hàng
<b>sv</b> Monteringsanvisning *) kan fås via Service		<b>az</b> Quraşdırma təlimatları *) Müşəri xidmətlərindən əldə oluna bilər	<b>hi</b> 安装说明书 *) 可向售后服务站索取



GV 640 Voll-I - 81,5 cm k. SW 9001594149 (0010)





1

5

6a

7a

8a

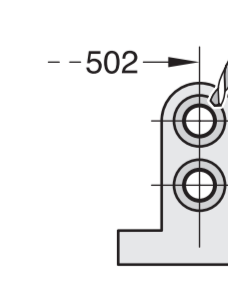
9

10

11

12

13



1

1

1

6

7

10

11

15

16

24

25

28

28

2

2

3

3a

3b

4

5

6

7

8

9

10

11

3

4

5

6

7

8

9

10

11

12

13

14

15

4

5

6

7

8

9

10

11

12

13

14

15

5

6

7

8

9

10

11

12

13

14

15

6

7

8

9

10

11

12

13

14

15

7

8

9

10

11

12

13

14

15

8

9

10

11

12

13

14

15

16

17

18

19

20

21

22

23

24

25

26

27

28

29

30

31

32

33

34

35

einstellen  
adjust  
régler  
ajustar

min. 70 mm  
max. 100 mm

>100 mm

min. 70 mm  
max. 100 mm

Scheibe entfernen  
remove disc  
enlever le disque  
Eliminar disco

max. 10 Nm

Dichtheit nach einem Spülgang prüfen.  
Check for leaks after one wash cycle.  
Vérifiez l'étanchéité après un lavage.  
Verificar la estanqueidad tras un ciclo de lavado.

C =	d =
650 mm	≥ 30 mm
660 mm	≥ 20 mm
670 mm	≥ 10 mm
680 - 725 mm	≥ 0 mm

5 m EU \*) Mat.-Nr. 12022522

3 m GB \*) Mat.-Nr. 00644534

Mat.-Nr. 00350564