

# SIEMENS

Kühlschrank

Réfrigérateur

Frigorifero

Koelkast

KI81F..

de Gebrauchsanleitung

fr Manuel d'utilisation

it Manuale utente

nl Gebruikershandleiding

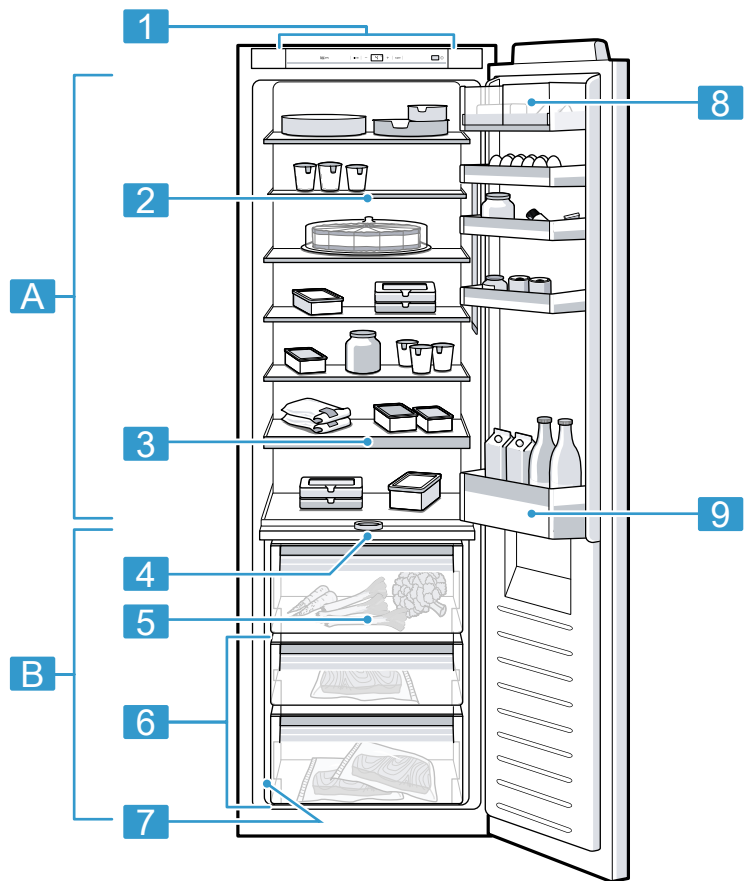


Register your product on My Siemens and discover exclusive services and offers.

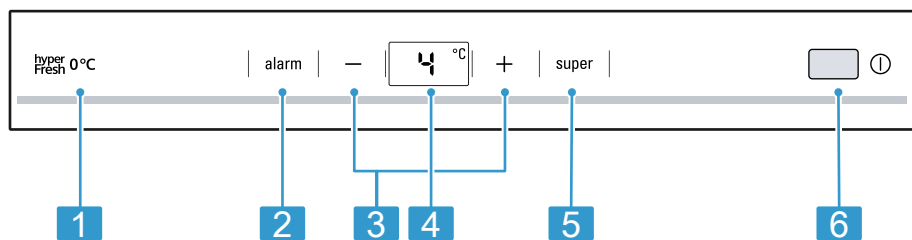
[siemens-home.bsh-group.com/welcome](https://siemens-home.bsh-group.com/welcome)

The future moving in.

Siemens Home Appliances



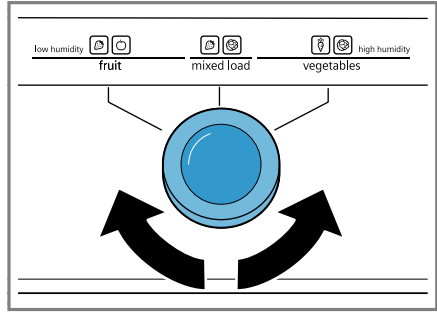
**1**



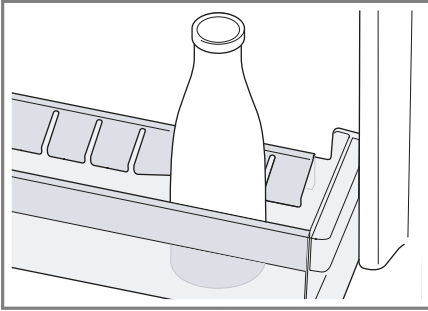
**2**



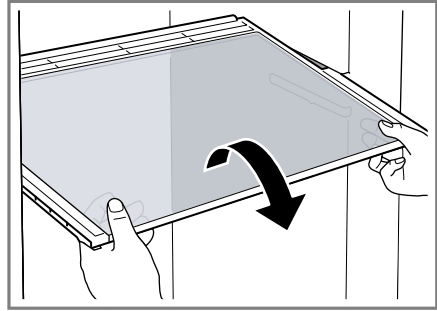
3



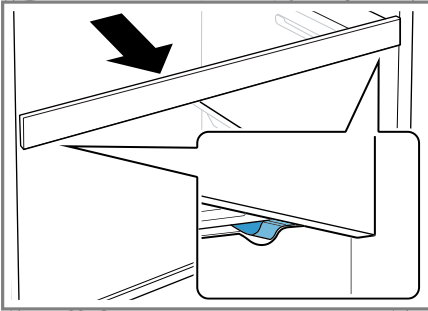
4



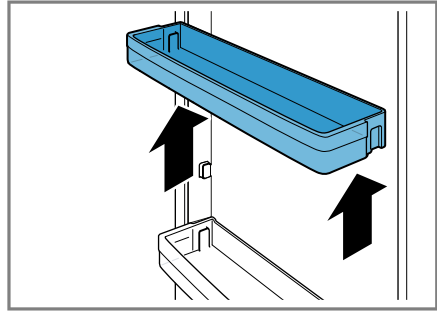
5



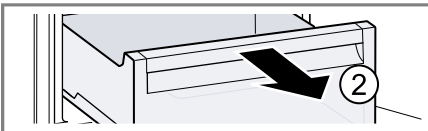
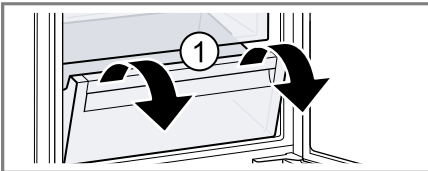
6



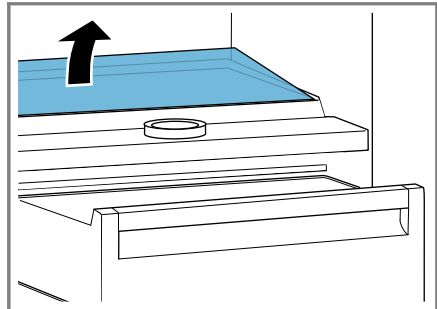
7



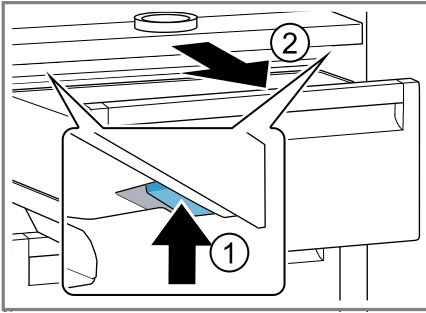
8



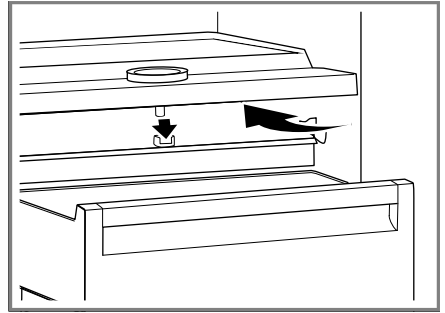
9



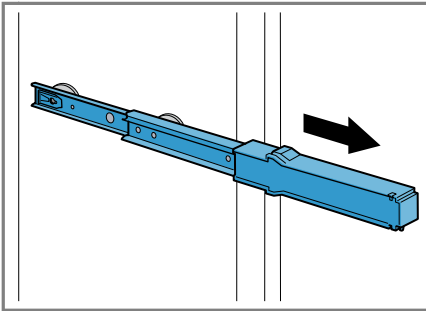
10



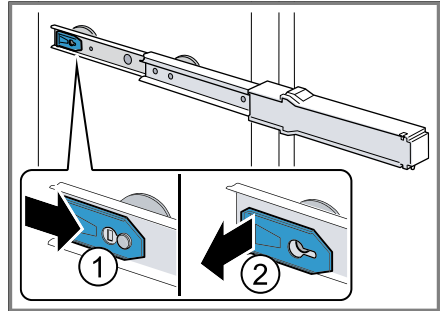
11



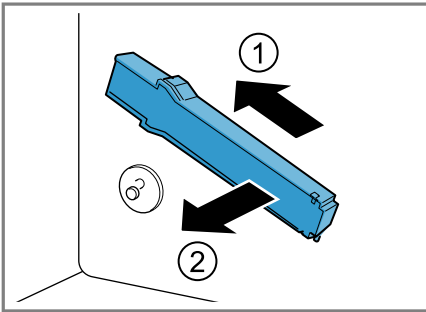
12



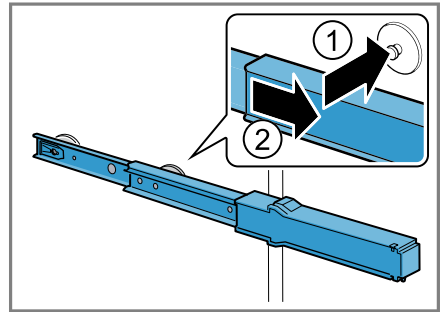
13



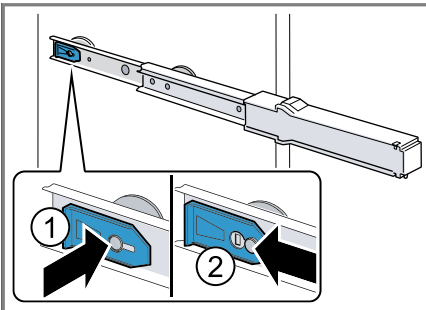
14



15



16



17

# Inhaltsverzeichnis

<b>1 Sicherheit .....</b>	<b>6</b>	<b>8 Zusatzfunktionen .....</b>	<b>16</b>
1.1 Allgemeine Hinweise .....	6	8.1 Super-Kühlen .....	16
1.2 Bestimmungsgemäßer Gebrauch .....	6	<b>9 Alarm.....</b>	<b>16</b>
1.3 Einschränkung des Nutzerkreises .....	6	9.1 Türalarm .....	16
1.4 Sicherer Transport.....	6	<b>10 Kühlfach .....</b>	<b>16</b>
1.5 Sichere Installation .....	7	10.1 Tipps zum Einlagern von Lebensmitteln ins Kühlfach ....	16
1.6 Sicherer Gebrauch .....	8	10.2 Kältezonen im Kühlfach .....	16
1.7 Beschädigtes Gerät.....	10	<b>11 Frischkühlfach .....</b>	<b>17</b>
<b>2 Sachschäden vermeiden .....</b>	<b>11</b>	11.1 Lagerzeiten im Frischkühlfach bei 0 °C.....	17
<b>3 Umweltschutz und Sparen .....</b>	<b>11</b>	<b>12 Abtauen .....</b>	<b>17</b>
3.1 Verpackung entsorgen.....	11	12.1 Abtauen im Kühlfach.....	17
3.2 Energie sparen .....	11	12.2 Abtauen im Frischkühlfach.....	17
<b>4 Aufstellen und Anschließen .....</b>	<b>11</b>	<b>13 Reinigen und Pflegen .....</b>	<b>17</b>
4.1 Lieferumfang.....	11	13.1 Gerät zum Reinigen vorbereiten.....	17
4.2 Kriterien für den Aufstellort.....	12	13.2 Gerät reinigen.....	18
4.3 Gerät montieren .....	12	13.3 Ausstattungsteile entnehmen .....	18
4.4 Gerät für den ersten Gebrauch vorbereiten .....	13	13.4 Geräteteile ausbauen .....	19
4.5 Gerät elektrisch anschließen....	13	<b>14 Störungen beheben .....</b>	<b>20</b>
<b>5 Kennenlernen .....</b>	<b>13</b>	<b>15 Lagern und Entsorgen.....</b>	<b>22</b>
5.1 Gerät.....	13	15.1 Gerät außer Betrieb nehmen .....	22
5.2 Bedienfeld .....	13	15.2 Altgerät entsorgen.....	22
<b>6 Ausstattung.....</b>	<b>14</b>	<b>16 Kundendienst .....</b>	<b>23</b>
6.1 Ablage .....	14	16.1 Erzeugnisnummer (E-Nr.) und Fertigungsnummer (FD) .....	23
6.2 Variable Ablage .....	14	<b>17 Technische Daten .....</b>	<b>23</b>
6.3 Ausziehbare Ablage .....	14		
6.4 Obst- und Gemüsebehälter .....	14		
6.5 Frischkühlbehälter .....	14		
6.6 Butter- und Käsefach.....	14		
6.7 Türabsteller.....	14		
6.8 Zubehör .....	15		
<b>7 Grundlegende Bedienung .....</b>	<b>15</b>		
7.1 Gerät einschalten .....	15		
7.2 Hinweise zum Betrieb.....	15		
7.3 Gerät ausschalten .....	15		
7.4 Temperatur einstellen.....	15		



# 1 Sicherheit

Beachten Sie die nachfolgenden Sicherheitshinweise.

## 1.1 Allgemeine Hinweise

- Lesen Sie diese Anleitung sorgfältig.
- Bewahren Sie die Anleitung sowie die Produktinformationen für einen späteren Gebrauch oder Nachbesitzer auf.
- Schließen Sie das Gerät bei einem Transportschaden nicht an.

## 1.2 Bestimmungsgemäßer Gebrauch

Dieses Gerät ist nur für den Einbau bestimmt.

Verwenden Sie das Gerät nur:

- um Lebensmittel zu kühlen.
- im privaten Haushalt und in geschlossenen Räumen des häuslichen Umfelds.
- bis zu einer Höhe von 2000 m über dem Meeresspiegel.

## 1.3 Einschränkung des Nutzerkreises

Dieses Gerät kann von Kindern ab 8 Jahren und darüber und von Personen mit reduzierten physischen, sensorischen oder mentalen Fähigkeiten oder Mangel an Erfahrung und/oder Wissen benutzt werden, wenn sie beaufsichtigt oder bezüglich des sicheren Gebrauchs des Geräts unterwiesen wurden und die daraus resultierenden Gefahren verstanden haben.

Kinder dürfen nicht mit dem Gerät spielen.

Reinigung und Benutzerwartung dürfen nicht durch Kinder ohne Beaufsichtigung durchgeführt werden.

Kinder ab 3 Jahren und jünger als 8 Jahre dürfen das Kühl-/Gefriergerät be- und entladen.

## 1.4 Sicherer Transport

### **WARNUNG – Verletzungsgefahr!**

Das hohe Gerätegewicht kann beim Anheben zu Verletzungen führen.

- ▶ Das Gerät nicht alleine anheben.

## 1.5 Sichere Installation

### **⚠️ WARNUNG – Stromschlaggefahr!**

Unsachgemäße Installationen sind gefährlich.

- ▶ Das Gerät nur gemäß den Angaben auf dem Typenschild anschließen und betreiben.
- ▶ Das Gerät nur über eine vorschriftsmäßig installierte Steckdose mit Erdung an ein Stromnetz mit Wechselstrom anschließen.
- ▶ Das Schutzleitersystem der elektrischen Hausinstallation muss vorschriftsmäßig installiert sein.
- ▶ Nie das Gerät über eine externe Schaltvorrichtung versorgen, z. B. Zeitschaltuhr oder Fernsteuerung.
- ▶ Wenn das Gerät eingebaut ist, muss der Netzstecker der Netzanschlussleitung frei zugänglich sein, oder falls der freie Zugang nicht möglich ist, muss in der festverlegten elektrischen Installation eine allpolige Trennvorrichtung nach den Errichtungsbestimmungen eingebaut werden.
- ▶ Beim Aufstellen des Geräts darauf achten, dass die Netzanschlussleitung nicht eingeklemmt oder beschädigt wird.

Eine beschädigte Isolierung der Netzanschlussleitung ist gefährlich.

- ▶ Nie die Netzanschlussleitung mit Wärmequellen in Kontakt bringen.

### **⚠️ WARNUNG – Explosionsgefahr!**

Wenn die Belüftungsöffnungen des Geräts verschlossen sind, kann bei einem Leck des Kältekreislaufs ein brennbares Gas-Luft-Gemisch entstehen.

- ▶ Belüftungsöffnungen im Gerätegehäuse oder im Einbaugehäuse nicht verschließen.

### **⚠️ WARNUNG – Brandgefahr!**

Eine verlängerte Netzanschlussleitung und nicht zugelassene Adapter zu verwenden, ist gefährlich.

- ▶ Keine Verlängerungskabel oder Mehrfachsteckdosenleisten verwenden.
- ▶ Wenn die Netzanschlussleitung zu kurz ist, den Kundendienst kontaktieren.

- ▶ Nur vom Hersteller zugelassene Adapter verwenden. Ortsveränderliche Mehrfachsteckdosenleisten oder Netzteile können überhitzen und zum Brand führen.
- ▶ Ortsveränderliche Mehrfachsteckdosenleisten oder Netzteile nicht an der Rückseite der Geräte platzieren.

## 1.6 Sicherer Gebrauch

### **⚠ WARNUNG – Stromschlaggefahr!**

Eindringende Feuchtigkeit kann einen Stromschlag verursachen.

- ▶ Das Gerät nur in geschlossenen Räumen verwenden.
- ▶ Nie das Gerät großer Hitze und Nässe aussetzen.
- ▶ Keinen Dampfreiniger oder Hochdruckreiniger verwenden, um das Gerät zu reinigen.

### **⚠ WARNUNG – Erstickungsgefahr!**

Kinder können sich Verpackungsmaterial über den Kopf ziehen oder sich darin einwickeln und ersticken.

- ▶ Verpackungsmaterial von Kindern fernhalten.
  - ▶ Kinder nicht mit Verpackungsmaterial spielen lassen.
- Kinder können Kleinteile einatmen oder verschlucken und dadurch ersticken.
- ▶ Kleinteile von Kindern fernhalten.
  - ▶ Kinder nicht mit Kleinteilen spielen lassen.

### **⚠ WARNUNG – Explosionsgefahr!**

Mechanische Einrichtungen, z. B. scharfe und spitze Gegenstände, oder sonstige Mittel können den Kältekreislauf beschädigen, brennbares Kältemittel kann austreten und explodieren.

- ▶ Zum Beschleunigen des Abtauvorgangs keine anderen mechanischen Einrichtungen oder sonstigen Mittel als die vom Hersteller empfohlenen benutzen.

Produkte mit brennbaren Treibgasen und explosiven Stoffen können explodieren, z. B. Spraydosen.

- ▶ Keine Produkte mit brennbaren Treibgasen und explosiven Stoffen im Gerät lagern.



**⚠️ WARNUNG – Brandgefahr!**

Elektrische Geräte innerhalb des Geräts können zu einem Brand führen, z. B. Heizgeräte oder elektrische Eisbereiter.

- ▶ Keine elektrischen Geräte innerhalb des Geräts betreiben.

**⚠️ WARNUNG – Verletzungsgefahr!**

Behälter mit kohlensäurehaltigen Getränken können platzen.

- ▶ Keine Behälter mit kohlensäurehaltigen Getränken im Frischkühlfach lagern.

Verletzung der Augen durch Austritt von brennbarem Kältemittel und schädlichen Gasen.

- ▶ Nicht die Rohre des Kältemittel-Kreislaufs und die Isolierung beschädigen.

**⚠️ VORSICHT – Gefahr von Gesundheitsschäden!**

Um die Verunreinigung von Lebensmitteln zu vermeiden, sind die folgenden Anweisungen zu beachten.

- ▶ Wenn die Tür für eine längere Zeit geöffnet wird, kann es zu einem erheblichen Temperaturanstieg in den Fächern des Gerätes kommen.
- ▶ Die Flächen, die mit Lebensmitteln und zugänglichen Ablaufsystemen in Berührung kommen können, regelmäßig reinigen.
- ▶ Rohes Fleisch und Fisch in geeigneten Behältern im Kühlschrank so aufbewahren, dass es andere Lebensmittel nicht berührt oder auf diese tropft.
- ▶ Wenn das Kühl-/Gefriergerät längere Zeit leer steht, das Gerät ausschalten, abtauen, reinigen und die Tür offen lassen, um Schimmelbildung zu vermeiden.

Teile im Gerät aus Metall oder mit Metalloptik können Aluminium enthalten. Wenn saure Lebensmittel mit Aluminium in Kontakt kommen, können Aluminiumionen in die Lebensmittel übergehen.

- ▶ Verunreinigte Lebensmittel nicht verzehren.

## 1.7 Beschädigtes Gerät

### **WARNUNG – Stromschlaggefahr!**

Ein beschädigtes Gerät oder eine beschädigte Netzanschlussleitung ist gefährlich.

- ▶ Nie ein beschädigtes Gerät betreiben.
- ▶ Nie an der Netzanschlussleitung ziehen, um das Gerät vom Stromnetz zu trennen. Immer am Netzstecker der Netzanschlussleitung ziehen.
- ▶ Wenn das Gerät oder die Netzanschlussleitung beschädigt ist, sofort den Netzstecker der Netzanschlussleitung ziehen oder die Sicherung im Sicherungskasten ausschalten.
- ▶ Den Kundendienst rufen. → *Seite 23*

Unsachgemäße Reparaturen sind gefährlich.

- ▶ Nur dafür geschultes Fachpersonal darf Reparaturen am Gerät durchführen.
- ▶ Nur Original-Ersatzteile dürfen zur Reparatur des Geräts verwendet werden.
- ▶ Wenn die Netzanschlussleitung dieses Geräts beschädigt wird, muss sie durch den Hersteller oder seinen Kundendienst oder eine ähnlich qualifizierte Person ersetzt werden, um Gefährdungen zu vermeiden.

### **WARNUNG – Brandgefahr!**



Bei Beschädigung der Rohre können brennbares Kältemittel und schädliche Gase austreten und sich entzünden.

- ▶ Feuer und Zündquellen vom Gerät fernhalten.
- ▶ Den Raum lüften.
- ▶ Das Gerät ausschalten. → *Seite 15*
- ▶ Den Netzstecker der Netzanschlussleitung ziehen oder die Sicherung im Sicherungskasten ausschalten.
- ▶ Den Kundendienst rufen. → *Seite 23*

---

## 2 Sachschäden vermeiden

### ACHTUNG!

Durch Benutzung der Sockel, Auszüge oder Gerätertüren als Sitzfläche oder Steigfläche kann das Gerät beschädigt werden.

- ▶ Nicht auf Sockel, Auszüge oder Türen treten oder darauf abstützen.

Durch Verschmutzungen mit Öl oder Fett können Kunststoffteile und Türdichtungen porös werden.

- ▶ Kunststoffteile und Türdichtungen öl- und fettfrei halten.

Teile im Gerät aus Metall oder mit Metall-Optik können Aluminium enthalten. Aluminium reagiert bei Kontakt mit sauren Lebensmitteln.

- ▶ Keine Lebensmittel unverpackt im Gerät lagern.

---

## 3 Umweltschutz und Sparen

### 3.1 Verpackung entsorgen

Die Verpackungsmaterialien sind umweltverträglich und wiederverwertbar.

- ▶ Die einzelnen Bestandteile getrennt nach Sorten entsorgen.

### 3.2 Energie sparen

Wenn Sie diese Hinweise beachten, verbraucht Ihr Gerät weniger Strom.

#### Wahl des Aufstellorts

- Das Gerät vor direkter Sonneneinstrahlung schützen.
- Das Gerät mit möglichst großem Abstand zu Heizkörpern, Herd und anderen Wärmequellen aufstellen:

- 30 mm Abstand zu Elektro- oder Gasherden halten.
- 300 mm Abstand zu Öl- oder Kohleherden halten.
- Eine Nischentiefe von 560 mm verwenden.
- Nie die äußeren Lüftungsgitter abdecken oder zustellen.

### Energie sparen beim Gebrauch

**Hinweis:** Die Anordnung der Ausstattungsteile hat keinen Einfluss auf den Energieverbrauch des Geräts.

- Das Gerät nur kurz öffnen.
- Nie die inneren Belüftungsöffnungen oder die äußeren Lüftungsgitter abdecken oder zustellen.
- Gekaufte Lebensmittel in einer Kühltasche transportieren und schnell ins Gerät legen.
- Warme Lebensmittel und Getränke vor dem Einlagern abkühlen lassen.
- Um die Kälte des Gefrierguts zu nutzen, das Gefriergut zum Auftauen ins Kühlfach legen.
- Zwischen den Lebensmitteln und zur Rückwand immer etwas Platz lassen.

---

## 4 Aufstellen und Anschließen

Wo und wie Sie Ihr Gerät am besten aufstellen, erfahren Sie hier. Außerdem erfahren Sie, wie Sie das Gerät an das Stromnetz anschließen.

### 4.1 Lieferumfang

Prüfen Sie nach dem Auspacken alle Teile auf Transportschäden und die Vollständigkeit der Lieferung. Bei Beanstandungen wenden Sie sich an Ihren Händler oder an unseren Kundendienst → Seite 23.

## de Aufstellen und Anschließen



Die Lieferung besteht aus:

- Einbaugerät
- Ausstattung und Zubehör<sup>1</sup>
- Montagematerial
- Montageanleitung
- Gebrauchsanleitung
- Kundendienstverzeichnis
- Garantiebeilage<sup>2</sup>
- Energielabel
- Informationen zu Energieverbrauch und Geräuschen

## 4.2 Kriterien für den Aufstellort

### **WARNUNG** **Explosionsgefahr!**



Wenn das Gerät in einem zu kleinen Raum steht, kann bei einem Leck des Kältekreislaufs ein brennbares Gas-Luft-Gemisch entstehen.

- ▶ Das Gerät nur in einem Raum aufstellen, der mindestens ein Volumen von 1 m<sup>3</sup> pro 8 g Kältemittel hat. Die Menge des Kältemittels steht auf dem Typenschild.  
→ Abb.  / 

Das Gewicht des Geräts kann je nach Modell ab Werk bis zu 70 kg betragen.

Um das Gewicht des Geräts zu tragen, muss der Untergrund ausreichend stabil sein.

### **Zulässige Raumtemperatur**

Die zulässige Raumtemperatur hängt von der Klimaklasse des Geräts ab. Die Klimaklasse steht auf dem Typenschild. → Abb.  / 

Klimaklasse	Zulässige Raumtemperatur
SN	10 °C...32 °C

Klimaklasse	Zulässige Raumtemperatur
N	16 °C...32 °C
ST	16 °C...38 °C
T	16 °C...43 °C

Das Gerät ist innerhalb der zulässigen Raumtemperatur voll funktionsfähig.

Wenn Sie ein Gerät der Klimaklasse SN bei kälteren Raumtemperaturen betreiben, können Beschädigungen am Gerät bis zu einer Raumtemperatur von 5 °C ausgeschlossen werden.

### **Nischenmaße**

Beachten Sie die Nischenmaße, wenn Sie Ihr Gerät in die Nische einbauen. Bei Abweichungen können Probleme bei der Geräteinstallation auftreten.

### **Nischantiefe**

Bauen Sie das Gerät in der empfohlenen Nischantiefe von 560 mm ein. Bei einer geringeren Nischantiefe erhöht sich die Energieaufnahme geringfügig. Die Nischantiefe muss mindestens 550 mm betragen.

### **Nischenbreite**

Für das Gerät ist eine Innenbreite der Möbelnische von mindestens 560 mm notwendig.

## 4.3 Gerät montieren

- ▶ Das Gerät gemäß beiliegender Montageanleitung montieren.

<sup>1</sup> Je nach Geräteausstattung

<sup>2</sup> Nicht in allen Ländern

## 4.4 Gerät für den ersten Gebrauch vorbereiten

1. Das Informationsmaterial entnehmen.
2. Die Schutzfolien und Transportsicherungen, z. B. Klebestreifen und Karton entfernen.
3. Das Gerät zum ersten Mal reinigen. → Seite 18

## 4.5 Gerät elektrisch anschließen

1. Den Netzstecker der Netzanschlussleitung des Geräts in eine Steckdose in der Nähe des Geräts stecken.  
Die Anschlussdaten des Geräts stehen auf dem Typenschild.  
→ Abb. **1** / **7**
  2. Den Netzstecker auf festen Sitz prüfen.
- ✓ Das Gerät ist jetzt betriebsbereit.

# 5 Kennenlernen

## 5.1 Gerät

Hier finden Sie eine Übersicht über die Bestandteile Ihres Geräts.  
→ Abb. **1**

<b>A</b>	Kühlfach → Seite 16
<b>B</b>	Frischkühlfach → Seite 17
<b>1</b>	Bedienfeld → Seite 13
<b>2</b>	Variable Ablage → Seite 14
<b>3</b>	Ausziehbare Ablage → Seite 14
<b>4</b>	Trennplatte mit Feuchtigkeitsregler → Seite 14

<b>5</b>	Obst- und Gemüsebehälter → Seite 14
<b>6</b>	Frischkühlbehälter → Seite 14
<b>7</b>	Typenschild → Seite 23
<b>8</b>	Butter- und Käsefach → Seite 14
<b>9</b>	Türabsteller für große Flaschen → Seite 14

**Hinweis:** Abweichungen zwischen Ihrem Gerät und den Abbildungen sind hinsichtlich Ausstattung und Größe möglich.

## 5.2 Bedienfeld

Über das Bedienfeld stellen Sie alle Funktionen Ihres Geräts ein und erhalten Informationen zum Betriebszustand.  
→ Abb. **2**

<b>1</b>	<b>0°C</b> leuchtet, wenn das Gerät in Betrieb ist.
<b>2</b>	<b>alarm</b> schaltet den Warnton aus.
<b>3</b>	Zeigt die eingestellte Temperatur des Kühlfachs in °C an.
<b>4</b>	<b>-/+</b> stellt die Temperatur des Kühlfachs ein.
<b>5</b>	<b>super</b> schaltet Super-Kühlen ein oder aus.
<b>6</b>	<b>⓪</b> schaltet das Gerät ein oder aus.

---

## 6 Ausstattung

Die Ausstattung Ihres Geräts ist modellabhängig.

### 6.1 Ablage

Um die Ablage nach Bedarf zu variieren, können Sie die Ablage entnehmen und an anderer Stelle wieder einsetzen.

→ "Ablage entnehmen", Seite 18

### 6.2 Variable Ablage

Nutzen Sie die variable Ablage, um auf der darunter liegenden Ablage hohes Kühlgut zu lagern, z. B. Kannen oder Flaschen.

Sie können den vorderen Teil der variablen Ablage herausziehen und unter den hinteren Teil der variablen Ablage schieben.

→ Abb. 3

### 6.3 Ausziehbare Ablage

Um sich eine bessere Übersicht zu verschaffen und Lebensmittel schneller zu entnehmen, ziehen Sie die ausziehbare Ablage heraus.







### 6.4 Obst- und Gemüsebehälter

Lagern Sie frisches Obst und Gemüse im Obst- und Gemüsebehälter. Über den Feuchtigkeitsregler der Trennplatte und eine spezielle Abdichtung können Sie die Luftfeuchtigkeit im Obst- und Gemüsebehälter anpassen.

→ Abb. 4

Die Luftfeuchtigkeit im Obst- und Gemüsebehälter nach Art und Menge der einzulagernden Lebensmittel durch Drehen des

Feuchtigkeitsreglers einstellen:

- Niedrige Luftfeuchtigkeit   bei überwiegender Lagerung von Obst oder hoher Beladung.
- Mittlere Luftfeuchtigkeit   bei Mischbeladung.
- Hohe Luftfeuchtigkeit   bei überwiegender Lagerung von Gemüse oder geringer Beladung.

Je nach Lagermenge und Lagergut kann sich im Obst- und Gemüsebehälter Kondenswasser bilden.

Das Kondenswasser mit einem trockenen Tuch entfernen und die Luftfeuchtigkeit über den Feuchtigkeitsregler anpassen.

Damit die Qualität und das Aroma erhalten bleiben, lagern Sie kälteempfindliches Obst und Gemüse außerhalb des Geräts bei Temperaturen von ca. 8 °C bis 12 °C, z. B. Ananas, Bananen, Zitrusfrüchte, Gurken, Zucchini, Paprika, Tomaten und Kartoffeln.

### 6.5 Frischkühlbehälter

Nutzen Sie die tieferen Temperaturen im Frischkühlbehälter, um leicht verderbliche Lebensmittel zu lagern, z. B. Fisch, Fleisch und Wurst.

### 6.6 Butter- und Käsefach

Lagern Sie Butter und Hartkäse im Butter- und Käsefach.

### 6.7 Türabsteller

Um den Türabsteller nach Bedarf zu variieren, können Sie den Türabsteller entnehmen und an anderer Stelle

wieder einsetzen.  
→ "Türabsteller entnehmen",  
Seite 18

## 6.8 Zubehör

Verwenden Sie Originalzubehör. Es ist auf Ihr Gerät abgestimmt. Das Zubehör Ihres Geräts ist modellabhängig.

### Eierablage

Lagern Sie Eier sicher auf der Eierablage.

### Flaschenhalter

Der Flaschenhalter verhindert, dass Flaschen beim Öffnen und Schließen der Gerätetür kippen.

→ Abb. **5**

---

## 7 Grundlegende Bedienung

### 7.1 Gerät einschalten

1. **⓪** drücken.
- ✓ Das Gerät beginnt zu kühlen.
2. Die gewünschte Temperatur einstellen. → Seite 15

### 7.2 Hinweise zum Betrieb

- Wenn Sie das Gerät eingeschaltet haben, dauert es bis zu mehreren Stunden bis die eingestellte Temperatur erreicht wird. Keine Lebensmittel einlegen, bevor die eingestellte Temperatur erreicht ist.
- Das Gehäuse links, rechts und unterhalb des Frischkühlfachs wird zeitweise leicht beheizt. Dies verhindert Schwitzwasserbildung im Bereich der Türdichtung.

- Wenn Sie die Tür schließen, kann ein Unterdruck entstehen. Die Tür lässt sich nur schwer wieder öffnen. Warten Sie einen Moment, bis sich der Unterdruck ausgleicht.

### 7.3 Gerät ausschalten

- ▶ **⓪** drücken.

### 7.4 Temperatur einstellen

#### Kühlfachtemperatur einstellen

- ▶ So oft **-/+** drücken, bis die Temperaturanzeige die gewünschte Temperatur zeigt.

Die empfohlene Temperatur im Kühlfach beträgt 4 °C.

#### Frischkühlfachtemperatur einstellen

**Hinweis:** Das Frischkühlfach ist standardmäßig auf Stufe 0 voreingestellt. Die Stufe 0 entspricht einer Temperatur von nahe 0 °C. Sie können die Temperatur im Frischkühlfach um 3 Stufen wärmer oder kälter einstellen.

**Tipp:** Wenn sich auf dem Kühlgut im Frischkühlfach Frost bildet, die Frischkühlfachtemperatur wärmer einstellen.

1. **super** gedrückt halten, bis die Temperaturanzeige blinkt.
  2. Um die Einstellung zu verändern, **-/+** drücken.
    - Stufe **-3** entspricht der kältesten Einstellung.
    - Stufe **+3** entspricht der wärmsten Einstellung.
- ✓ Nach einer Minute wird die eingestellte Stufe gespeichert.

---

## 8 Zusatzfunktionen

### 8.1 Super-Kühlen

Beim Super-Kühlen kühlt das Kühlfach so kalt wie möglich. Schalten Sie Super-Kühlen vor dem Einlagern großer Lebensmittelmen-gen ein.

**Hinweis:** Wenn Super-Kühlen eingeschaltet ist, kann es zu vermehrten Geräuschen kommen.

#### Super-Kühlen einschalten

- ▶ **super** drücken.
- ✓ **super** leuchtet.

**Hinweis:** Nach ca. 15 Stunden schaltet das Gerät auf Normalbetrieb.

#### Super-Kühlen ausschalten

- ▶ **super** drücken.
- ✓ Die zuvor eingestellte Temperatur wird angezeigt.

---

## 9 Alarm

### 9.1 Türalarm

Wenn die Gerätetür länger offen steht, schaltet sich der Türalarm ein.

#### Türalarm ausschalten

- ▶ Die Gerätetür schließen oder **alarm** drücken.
- ✓ Der Warnton ist ausgeschaltet.

---

## 10 Kühlfach

Im Kühlfach können Sie Milchprodukte, Eier, zubereitete Speisen, Backwaren, geöffnete Konserven und Hartkäse aufbewahren.

Die Temperatur ist von 3 °C bis 8 °C einstellbar.

Durch die Kühlung können Sie auch leicht verderbliche Lebensmittel kurz- bis mittelfristig lagern. Je tiefer die gewählte Temperatur ist, desto länger bleiben die Lebensmittel frisch.

### 10.1 Tipps zum Einlagern von Lebensmitteln ins Kühlfach

- Nur frische und unversehrte Lebensmittel einlagern.
- Die Lebensmittel luftdicht verpackt oder abgedeckt einlagern.
- Warme Speisen und Getränke erst abkühlen lassen.
- Das vom Hersteller angegebene Mindesthaltbarkeitsdatum oder Verbrauchsdatum beachten.

### 10.2 Kältezonen im Kühlfach

Durch die Luftzirkulation im Kühlfach entstehen unterschiedliche Kältezonen.

#### Kälteste Zone

Die kälteste Zone ist auf der Trennplatte und im Türabsteller für große Flaschen.

**Tipp:** Lagern Sie leicht verderbliche Lebensmittel im Frischkühlfach, z. B. Fisch, Wurst und Fleisch.

→ "Frischkühlfach", Seite 17

#### Wärmste Zone

Die wärmste Zone ist an der Tür ganz oben.



**Tip:** Lagern Sie unempfindliche Lebensmittel in der wärmsten Zone, z. B. Hartkäse und Butter. Käse kann so sein Aroma weiter entfalten, die Butter bleibt streichfähig.

## 11 Frischkühlfach

Im Frischkühlfach können Sie frische Lebensmittel bis zu dreimal länger frisch halten als im Kühlfach.

Die Temperatur im Frischkühlfach wird nahe 0 °C gehalten.

Durch die Frischlagerung bleibt die Qualität der eingelagerten Lebensmittel besser erhalten. Die niedrige Temperatur und die optimale Luftfeuchte sichern ideale Lagerbedingungen für frische Lebensmittel.

### 11.1 Lagerzeiten im Frischkühlfach bei 0 °C

Die Lagerzeiten sind abhängig von der Ausgangsqualität Ihrer Lebensmittel.

Lebensmittel	Lagerzeit
Frischer Fisch, Meeresfrüchte	bis 3 Tage
Geflügel, Fleisch (gekocht/gebraten)	bis 5 Tage
Rind, Schwein, Lamm, Wurstwaren (Aufschnitt)	bis 7 Tage
Räucherfisch, Brokkoli	bis 14 Tage
Salat, Fenchel, Aprikosen, Pflaumen	bis 21 Tage
Weichkäse, Joghurt, Quark, Buttermilch, Blumenkohl	bis 30 Tage

## 12 Abtauen

### 12.1 Abtauen im Kühlfach

Das Kühlfach Ihres Geräts taut automatisch ab.

### 12.2 Abtauen im Frischkühlfach

Das Frischkühlfach Ihres Geräts taut automatisch ab.

## 13 Reinigen und Pflegen

Damit Ihr Gerät lange funktionsfähig bleibt, reinigen und pflegen Sie es sorgfältig.

Die Reinigung von unzugänglichen Stellen muss durch den Kundendienst erfolgen. Die Reinigung durch den Kundendienst kann Kosten verursachen.

### 13.1 Gerät zum Reinigen vorbereiten

1. Das Gerät ausschalten. → *Seite 15*
2. Das Gerät vom Stromnetz trennen.  
Den Netzstecker der Netzanschlussleitung ziehen oder die Sicherung im Sicherungskasten ausschalten.
3. Alle Lebensmittel entnehmen und an einem kühlen Ort lagern.  
Wenn vorhanden, Kälteakkus auf die Lebensmittel legen.
4. Wenn eine Reifschicht vorhanden ist, diese abtauen lassen.
5. Alle Ausstattungsteile und Zubehörteile aus dem Gerät nehmen.  
→ *Seite 18*
6. Die Trennplatte ausbauen.  
→ *Seite 19*

## de Reinigen und Pflegen

7. Die Abdeckung ausbauen.  
→ Seite 19
8. Die Auszugsschienen ausbauen.  
→ Seite 19

## 13.2 Gerät reinigen

### **WARNUNG** **Stromschlaggefahr!**

Eindringende Feuchtigkeit kann einen Stromschlag verursachen.

- ▶ Keinen Dampfreiniger oder Hochdruckreiniger verwenden, um das Gerät zu reinigen.

Flüssigkeit in der Beleuchtung oder in den Bedienelementen kann gefährlich sein.

- ▶ Das Spülwasser darf nicht in die Beleuchtung oder in die Bedienelemente gelangen.

### **ACHTUNG!**

Ungeeignete Reinigungsmittel können die Oberflächen des Geräts beschädigen.

- ▶ Keine harten Scheuerkissen oder Putzschwämme verwenden.
- ▶ Keine scharfen oder scheuernden Reinigungsmittel verwenden.
- ▶ Keine stark alkoholhaltigen Reinigungsmittel verwenden.

Wenn Sie Ausstattungsteile und Zubehör im Geschirrspüler reinigen, können sich diese verformen oder verfärben.

- ▶ Nie Ausstattungsteile und Zubehör im Geschirrspüler reinigen.

1. Das Gerät zum Reinigen vorbereiten. → Seite 17
2. Das Gerät, die Ausstattungsteile, die Zubehörteile, die Geräteteile und die Türdichtungen mit einem Spültuch, lauwarmem Wasser und etwas pH-neutralem Spülmittel reinigen.
3. Mit einem weichen, trockenen Tuch gründlich nachtrocknen.

4. Die Ausstattungsteile einsetzen und die Geräteteile einbauen.
5. Das Gerät elektrisch anschließen.
6. Das Gerät einschalten. → Seite 15
7. Die Lebensmittel einlegen.

## 13.3 Ausstattungsteile entnehmen

Wenn Sie die Ausstattungsteile gründlich reinigen wollen, entnehmen Sie diese aus Ihrem Gerät.

### **Ablage entnehmen**

- ▶ Die Ablage herausziehen und entnehmen.  
→ Abb. **6**

### **Ausziehbare Ablage entnehmen**

1. Die ausziehbare Ablage kräftig herausziehen, bis die Rastnase ausrastet.  
→ Abb. **7**
2. Die Ablage absenken und seitlich herausschwenken.

### **Türabsteller entnehmen**

- ▶ Den Türabsteller anheben und entnehmen.  
→ Abb. **8**

### **Obst- und Gemüsebehälter entnehmen**

- ▶ Den Obst- und Gemüsebehälter nach vorn kippen **①** und entnehmen **②**.  
→ Abb. **9**

### **Frischkühlbehälter entnehmen**

- ▶ Den Frischkühlbehälter nach vorn kippen **①** und entnehmen **②**.  
→ Abb. **9**

## 13.4 Geräteteile ausbauen

Wenn Sie Ihr Gerät gründlich reinigen wollen, können Sie bestimmte Geräteteile aus Ihrem Gerät ausbauen.

### Trennplatte und Abdeckung des Obst- und Gemüsebehälters

Um die Trennplatte und die Abdeckung des Obst- und Gemüsebehälters gründlich zu reinigen, können Sie diese ausbauen.

#### Trennplatte ausbauen

1. Die Glasplatte von der Trennplatte nehmen.  
→ Abb. **10**
2. Den Obst- und Gemüsebehälter entnehmen.
3. Die Hebel an der Unterseite beidseitig drücken ① und die Trennplatte nach vorn ziehen ②.  
→ Abb. **11**
4. Die Trennplatte anheben und seitlich herausschwenken.

#### Abdeckung ausbauen

- ▶ Die Abdeckung des Obst- und Gemüsebehälters anheben, nach vorn ziehen und seitlich herausschwenken.

### Trennplatte und Abdeckung einbauen

1. Die Abdeckung des Obst- und Gemüsebehälter einsetzen.
2. Die Trennplatte einsetzen.  
→ Abb. **12**
3. Die Glasplatte auf die Trennplatte setzen.

### Auszugsschienen

Um die Auszugsschienen gründlich zu reinigen, können Sie diese ausbauen.

#### Auszugsschienen ausbauen

1. Die Auszugsschiene herausziehen.  
→ Abb. **13**

2. Die Verriegelung in Pfeilrichtung schieben ① und vom hinteren Bolzen lösen ②.  
→ Abb. **14**
3. Die Auszugsschiene zusammenschieben.
4. Die Auszugsschiene oberhalb des hinteren Bolzens nach hinten schieben ① und ausrasten ②.  
→ Abb. **15**

#### Auszugsschienen einbauen

1. Die Auszugsschiene im ausgefahrenen Zustand auf den vorderen Bolzen setzen ① und zum Einrasten leicht nach vorn ziehen ②.  
→ Abb. **16**
2. Die Auszugsschiene am hinteren Bolzen einsetzen ① und die Verriegelung nach hinten schieben ②.  
→ Abb. **17**

## 14 Störungen beheben

Kleinere Störungen an Ihrem Gerät können Sie selbst beheben. Nutzen Sie die Informationen zur Störungsbehebung, bevor Sie den Kundendienst kontaktieren. So vermeiden Sie unnötige Kosten.

### **WARNUNG** **Stromschlaggefahr!**

Unsachgemäße Reparaturen sind gefährlich.

- ▶ Nur dafür geschultes Fachpersonal darf Reparaturen am Gerät durchführen.
- ▶ Nur Original-Ersatzteile dürfen zur Reparatur des Geräts verwendet werden.
- ▶ Wenn die Netzanschlussleitung dieses Geräts beschädigt wird, muss sie durch den Hersteller oder seinen Kundendienst oder eine ähnlich qualifizierte Person ersetzt werden, um Gefährdungen zu vermeiden.

Störung	Ursache und Störungsbehebung
Gerät kühlt nicht, Anzeigen und Beleuchtung leuchten.	<p>Ausstellungsmodus ist eingeschaltet.</p> <ul style="list-style-type: none"> <li>▶ Führen Sie den Geräteselbsttest durch. → <i>Seite 22</i></li> <li>✓ Nach Ablauf des Geräteselbsttest geht das Gerät in den Normalbetrieb über.</li> </ul>
LED-Beleuchtung funktioniert nicht.	<p>Unterschiedliche Ursachen sind möglich.</p> <ul style="list-style-type: none"> <li>▶ Rufen Sie den Kundendienst.</li> </ul> <p>Die Kundendienstnummer finden Sie im beiliegenden Kundendienstverzeichnis.</p>
<b>E</b> oder <b>d</b> erscheint in der Temperaturanzeige.	<p>Die Elektronik hat einen Fehler erkannt.</p> <ol style="list-style-type: none"> <li>1. Schalten Sie das Gerät aus. → <i>Seite 15</i></li> <li>2. Trennen Sie das Gerät vom Stromnetz. Ziehen Sie den Netzstecker der Netzanschlussleitung oder schalten Sie die Sicherung im Sicherungskasten aus.</li> <li>3. Schließen Sie das Gerät nach 5 Minuten wieder an.</li> <li>4. Wenn die Meldung im Display immer noch erscheint, rufen Sie den Kundendienst.</li> </ol> <p>Die Kundendienstnummer finden Sie im beiliegenden Kundendienstverzeichnis.</p>
Warnton ertönt und alarm leuchtet.	<p>Unterschiedliche Ursachen sind möglich.</p> <ul style="list-style-type: none"> <li>▶ Drücken Sie <b>alarm</b>.</li> <li>✓ Der Alarm wird ausgeschaltet.</li> </ul> <hr/> <p>Gerätetür ist offen.</p> <ul style="list-style-type: none"> <li>▶ Schließen Sie die Gerätetür.</li> </ul>

<b>Störung</b>	<b>Ursache und Störungsbehebung</b>
Temperatur weicht stark von der Einstellung ab.	<p>Unterschiedliche Ursachen sind möglich.</p> <ol style="list-style-type: none"> <li>1. Schalten Sie das Gerät aus. → <i>Seite 15</i></li> <li>2. Schalten Sie das Gerät nach ca. 5 Minuten wieder ein. → <i>Seite 15</i> <ul style="list-style-type: none"> <li>– Wenn die Temperatur zu warm ist, prüfen Sie die Temperatur nach ein paar Stunden erneut.</li> <li>– Wenn die Temperatur zu kalt ist, prüfen Sie die Temperatur am Folgetag erneut.</li> </ul> </li> </ol>
Gerät brummt, blubbert, surrt, gurgelt oder klickt.	<p>Kein Fehler. Ein Motor läuft, z. B. Kälteaggregat, Ventilator. Kältemittel fließt durch die Rohre. Motor, Schalter oder Magnetventile schalten ein oder aus. Keine Handlung notwendig.</p>
Gerät macht Geräusche.	<p>Ausstattungsteile wackeln oder klemmen.</p> <ul style="list-style-type: none"> <li>▶ Prüfen Sie die entnehmbaren Ausstattungsteile und setzen Sie diese eventuell neu ein.</li> </ul> <hr/> <p>Flaschen oder Gefäße berühren sich.</p> <ul style="list-style-type: none"> <li>▶ Rücken Sie die Flaschen oder Gefäße auseinander.</li> </ul>

## 14.1 Geräteselbsttest durchführen

1. Das Gerät ausschalten. → *Seite 15*
2. Das Gerät nach 5 Minuten wieder einschalten. → *Seite 15*
3. Innerhalb von 10 Sekunden nach dem Einschalten **super** für 3 bis 5 Sekunden gedrückt halten.
  - ✓ Der Geräteselbsttest startet.
  - ✓ Während des Geräteselbsttests ertönt zwischendurch ein langes akustisches Signal.
  - ✓ Wenn nach Ende des Geräteselbsttests 2 akustische Signale ertönen und die Temperaturanzeige die eingestellte Temperatur zeigt, ist Ihr Gerät in Ordnung. Das Gerät geht in den Normalbetrieb über.
  - ✓ Wenn nach Ende des Geräteselbsttests 5 akustische Signale ertönen und **super** für 10 Sekunden blinkt, den Kundendienst benachrichtigen.

---

## 15 Lagern und Entsorgen

Erfahren Sie hier, wie Sie Ihr Gerät für die Lagerung vorbereiten. Außerdem erfahren Sie, wie Sie Altgeräte entsorgen.

### 15.1 Gerät außer Betrieb nehmen

1. Das Gerät ausschalten. → *Seite 15*
2. Das Gerät vom Stromnetz trennen.  
Den Netzstecker der Netzanschlussleitung ziehen oder die Sicherung im Sicherungskasten ausschalten.
3. Alle Lebensmittel entnehmen.
4. Das Gerät abtauen. → *Seite 17*
5. Das Gerät reinigen. → *Seite 18*

6. Um die Belüftung des Innenraums sicherzustellen, das Gerät geöffnet lassen.

### 15.2 Altgerät entsorgen

Durch umweltgerechte Entsorgung können wertvolle Rohstoffe wiederverwendet werden.

- ⚠️ WARNUNG**  
**Gefahr von Gesundheitsschäden!**  
Kinder können sich im Gerät einsperren und in Lebensgefahr geraten.
- ▶ Um Kindern das Hineinklettern zu erschweren, Ablagen und Behälter nicht aus dem Gerät nehmen.
  - ▶ Kinder vom ausgedienten Gerät fernhalten.

- ⚠️ WARNUNG**  
**Brandgefahr!**  
Bei Beschädigung der Rohre können brennbares Kältemittel und schädliche Gase austreten und sich entzünden.
- ▶ Nicht die Rohre des Kältemittel-Kreislaufs und die Isolierung beschädigen.

1. Den Netzstecker der Netzanschlussleitung ziehen.
2. Die Netzanschlussleitung durchtrennen.
3. Das Gerät umweltgerecht entsorgen.

Informationen über aktuelle Entsorgungswege erhalten Sie bei Ihrem Fachhändler sowie Ihrer Gemeinde- oder Stadtverwaltung.



Dieses Gerät ist entsprechend der europäischen Richtlinie 2012/19/EU über Elektro- und Elektronikaltgeräte (waste

electrical and electronic equipment – WEEE) gekennzeichnet.

Die Richtlinie gibt den Rahmen für eine EU-weit gültige Rücknahme und Verwertung der Altgeräte vor.

---

## 16 Kundendienst

Wenn Sie Fragen haben, eine Störung am Gerät nicht selbst beheben können oder das Gerät repariert werden muss, wenden Sie sich an unseren Kundendienst.

Funktionsrelevante Original-Ersatzteile gemäß der entsprechenden Ökodesign-Verordnung erhalten Sie bei unserem Kundendienst für die Dauer von mindestens 10 Jahren ab dem Inverkehrbringen Ihres Geräts innerhalb des Europäischen Wirtschaftsraums.

**Hinweis:** Der Einsatz des Kundendienstes ist im Rahmen der jeweils lokal geltenden Herstellergarantiebedingungen kostenlos. Die Mindestdauer der Garantie (Herstellergarantie für Privatverbraucher) im Europäischen Wirtschaftsraum beträgt 2 Jahre gemäß den geltenden lokalen Garantiebedingungen. Die Garantiebedingungen haben keine Auswirkungen auf andere Rechte oder Ansprüche, die Ihnen nach lokalem Recht zustehen.

Detaillierte Informationen über die Garantiezeit und die Garantiebedingungen in Ihrem Land erhalten Sie bei unserem Kundendienst, Ihrem Händler oder auf unserer Webseite.

Wenn Sie den Kundendienst kontaktieren, benötigen Sie die Erzeugnisnummer (E-Nr.) und die Fertigungsnummer (FD) Ihres Geräts.

Die Kontaktdaten des Kundendienstes finden Sie im beiliegenden Kundendienstverzeichnis oder auf unserer Webseite.

### 16.1 Erzeugnisnummer (E-Nr.) und Fertigungsnummer (FD)

Die Erzeugnisnummer (E-Nr.) und die Fertigungsnummer (FD) finden Sie auf dem Typenschild des Geräts.

→ Abb. 1/7

Um Ihre Gerätedaten und die Kundendienst-Telefonnummer schnell wiederzufinden, können Sie die Daten notieren.

---

## 17 Technische Daten

Kältemittel, Nutzinhalt und weitere technische Angaben befinden sich auf dem Typenschild.

→ Abb. 1/7

Weitere Informationen zu Ihrem Modell finden Sie im Internet unter <https://energylabel.bsh-group.com><sup>1</sup>. Diese Webadresse verlinkt auf die offizielle EU-Produktdatenbank EPREL, deren Webadresse zum Zeitpunkt der Drucklegung noch nicht veröffentlicht war. Bitte folgen Sie dann den Anweisungen der Modellsuche. Die Modellkennung ergibt sich aus den Zeichen vor dem Schrägstrich der Erzeugnisnummer (E-Nr.) auf dem Typenschild. Alternativ finden Sie die Modellkennung auch in der ersten Zeile des EU-Energielabels.

---

<sup>1</sup> Gilt nur für Länder im Europäischen Wirtschaftsraum

## Table des matières

<b>1 Sécurité.....</b>	<b>26</b>	<b>7 Utilisation de base .....</b>	<b>38</b>
1.1 Indications générales .....	26	7.1 Allumer l'appareil .....	38
1.2 Utilisation conforme.....	26	7.2 Remarques concernant le fonctionnement de l'appareil....	38
1.3 Restrictions du périmètre uti- lisateurs .....	26	7.3 Éteindre l'appareil.....	38
1.4 Prescriptions-d'hygiène-ali- mentaire.....	27	7.4 Régler la température .....	38
1.5 Transport sûr .....	27	<b>8 Fonctions additionnelles .....</b>	<b>38</b>
1.6 Installation sûre .....	28	8.1 Super-réfrigération .....	38
1.7 Utilisation sûre.....	29	<b>9 Alarme.....</b>	<b>39</b>
1.8 Appareil endommagé.....	31	9.1 Alarme de porte .....	39
<b>2 Prévenir les dégâts matériels....</b>	<b>33</b>	<b>10 Compartiment réfrigération .....</b>	<b>39</b>
<b>3 Protection de l'environne- ment et économies d'énergie ....</b>	<b>33</b>	10.1 Conseils pour ranger des produits alimentaires dans le compartiment réfrigéra- tion.....	39
3.1 Élimination de l'emballage .....	33	10.2 Zones froides dans le com- partiment réfrigération.....	39
3.2 Économies d'énergie .....	33	<b>11 Compartiment fraîcheur.....</b>	<b>40</b>
<b>4 Installation et branchement.....</b>	<b>34</b>	11.1 Durées de stockage dans le compartiment fraîcheur à 0 °C.....	40
4.1 Contenu de la livraison .....	34	<b>12 Dégivrage .....</b>	<b>40</b>
4.2 Critères pour le lieu d'instal- lation.....	34	12.1 Dégivrage du comparti- ment réfrigérateur.....	40
4.3 Monter l'appareil.....	35	12.2 Dégivrage du comparti- ment fraîcheur .....	40
4.4 Préparation de l'appareil pour la première utilisation.....	35	<b>13 Nettoyage et entretien .....</b>	<b>40</b>
4.5 Raccordement électrique de l'appareil.....	35	13.1 Préparer l'appareil pour le nettoyage.....	40
<b>5 Description de l'appareil.....</b>	<b>35</b>	13.2 Nettoyage de l'appareil.....	41
5.1 Appareil .....	35	13.3 Retirer les pièces d'équipe- ment .....	41
5.2 Bandeau de commande .....	36	13.4 Démontage des pièces de l'appareil .....	42
<b>6 Équipement .....</b>	<b>36</b>		
6.1 Clayette.....	36		
6.2 Rangement variable de la clayette .....	36		
6.3 Clayette coulissante .....	36		
6.4 Bac(s) à fruits et légumes.....	36		
6.5 Bac fraîcheur .....	37		
6.6 Casier à beurre et à fromage... 37			
6.7 Compartiment dans la contreporte .....	37		
6.8 Accessoires.....	37		



<b>14 Dépannage .....</b>	<b>43</b>
<b>15 Entreposage et élimination .....</b>	<b>45</b>
15.1 Mise hors service de l'appareil.....	45
15.2 Mettre au rebut un appareil usagé.....	45
<b>16 Service après-vente .....</b>	<b>46</b>
16.1 Numéro de produit (E-Nr) et numéro de fabrication (FD) .....	46
<b>17 Caractéristiques techniques ...</b>	<b>46</b>



## 1 Sécurité

---

Respectez les consignes de sécurité suivantes.

### 1.1 Indications générales

- Lisez attentivement cette notice.
- Conservez la notice ainsi que les informations produites en vue d'une réutilisation ultérieure ou pour un futur nouveau propriétaire.
- Ne branchez pas l'appareil si ce dernier a été endommagé durant le transport.

### 1.2 Utilisation conforme

Cet appareil est conçu pour être encastré uniquement.

Utilisez l'appareil uniquement :

- pour réfrigérer des aliments.
- pour un usage privé et dans les pièces fermées d'un domicile.
- à une hauteur maximale de 2000 m au-dessus du niveau de la mer.

### 1.3 Restrictions du périmètre utilisateurs

Les enfants de 8 ans et plus, les personnes souffrant d'un handicap physique, sensoriel ou mental ou ne détenant pas l'expérience et/ou les connaissances nécessaires pourront utiliser cet appareil à condition de le faire sous surveillance, ou que son utilisation sûre leur ait été enseignée et qu'ils aient compris les dangers qui en émanent.

Les enfants ne sont pas autorisés à jouer avec l'appareil.

Le nettoyage de l'appareil, et l'entretien par l'utilisateur, sont des activités que les enfants ne peuvent pas effectuer sans surveillance.

Les enfants à partir de 3 ans et ceux âgés de moins de 8 ans peuvent charger et décharger l'appareil de réfrigération/congélation.

## 1.4 Prescriptions-d'hygiène-alimentaire

Conformément à la réglementation française visant à empêcher la présence de listeria dans le compartiment réfrigérateur, nous vous remercions de respecter les consignes suivantes.

- Nettoyez fréquemment le compartiment intérieur du réfrigérateur à l'aide d'un détergent non agressif, ne provoquant pas d'oxydation des pièces métalliques (utilisez par ex. de l'eau tiède additionnée d'un peu de produit à vaisselle).  
Ensuite, désinfectez avec de l'eau additionnée de vinaigre ou de jus de citron les surfaces que vous avez préalablement nettoyées, ou utilisez un produit germicide en vente dans le commerce et adapté aux réfrigérateurs (avant d'utiliser ce produit sur les pièces métalliques, faites un test de compatibilité à un endroit peu visible).
- Enlevez les emballages commerciaux avant de mettre les produits alimentaires dans le compartiment réfrigérateur (par ex. le carton qui réunit les pots de yaourt).
- Pour éviter toute contamination entre des produits alimentaires de nature différente, rangez-les bien séparés les uns des autres, bien emballés ou rangés dans des récipients à couvercle.
- Avant de préparer des plats et de saisir des produits alimentaires, lavez-vous les mains. Avant de préparer d'autres plats, lavez-vous à nouveau les mains. Lavez-les encore une fois avant de prendre un repas.
- Lavez les ustensiles de cuisine dont vous venez de vous servir avant de les réutiliser (cuillère en bois, planche de découpe, couteau de cuisine, etc.).

## 1.5 Transport sûr

### **AVERTISSEMENT – Risque de blessure !**

Le soulèvement du poids élevé de l'appareil peut entraîner des blessures.

- ▶ Ne soulevez jamais seul l'appareil.

## 1.6 Installation sûre

### **⚠ AVERTISSEMENT – Risque d'électrocution !**

Les installations non conformes sont dangereuses.

- ▶ Pour le raccordement et l'utilisation de l'appareil, respectez impérativement les indications figurant sur la plaque signalétique.
- ▶ L'appareil doit être branché uniquement à une source d'alimentation avec courant alternatif à l'aide d'une prise murale correctement installée et reliée à la terre.
- ▶ Le système à conducteur de protection de l'installation électrique de la maison doit être conforme.
- ▶ N'alimentez jamais l'appareil par l'intermédiaire d'un appareil de commutation externe, par ex. une minuterie ou une télécommande.
- ▶ Si l'appareil est encastré, la fiche du cordon d'alimentation secteur doit être librement accessible ou, si un accès libre est impossible, un dispositif de sectionnement tous pôles doit être installé dans l'installation électrique fixe, conformément aux réglementations d'installation.
- ▶ Lors de l'installation de l'appareil, veiller à ce que le cordon d'alimentation secteur ne soit pas coincé ni endommagé.

Le cordon d'alimentation pose un danger si sa gaine de protection est endommagée.

- ▶ Ne mettez jamais en contact le cordon d'alimentation avec des sources de chaleur.

### **⚠ AVERTISSEMENT – Risque d'explosion !**

Si les orifices de ventilation de l'appareil sont fermés, un mélange gaz-air inflammable peut se produire si le circuit de réfrigération fuit.

- ▶ Ne fermez pas les orifices de ventilation dans le boîtier de l'appareil ou dans le boîtier d'installation.

### **⚠ AVERTISSEMENT – Risque d'incendie !**

Un cordon d'alimentation secteur prolongé ainsi qu'un adaptateur non agréé sont dangereux.

- ▶ Ne pas utiliser de rallonge ni de bloc multiprise.

- ▶ Si le cordon d'alimentation secteur est trop court, contacter le service après-vente.
- ▶ Utiliser uniquement des adaptateurs agréés par le fabricant. Les blocs multiprises ou blocs secteur mobiles peuvent surchauffer et provoquer un incendie.
- ▶ Ne placez pas les blocs multiprises ou blocs secteur mobiles à l'arrière des appareils.

## 1.7 Utilisation sûre

### **⚠ AVERTISSEMENT – Risque d'électrocution !**

L'infiltration d'humidité peut occasionner un choc électrique.

- ▶ Utiliser l'appareil uniquement dans des pièces fermées.
- ▶ Ne jamais exposer l'appareil à une forte chaleur ou humidité.
- ▶ Ne pas utiliser de nettoyeur vapeur ou haute pression pour nettoyer l'appareil.

### **⚠ AVERTISSEMENT – Risque d'asphyxie !**

Les enfants risquent de s'envelopper dans les matériaux d'emballage ou de les mettre sur la tête et de s'étouffer.

- ▶ Conserver les matériaux d'emballage hors de portée des enfants.
- ▶ Ne jamais laisser les enfants jouer avec les emballages. Les enfants risquent d'inhaler ou d'avalier des petits morceaux et s'étouffer.
- ▶ Conserver les petites pièces hors de portée des enfants.
- ▶ Ne pas laisser les enfants jouer avec les petites pièces.

### **⚠ AVERTISSEMENT – Risque d'explosion !**

Des équipements mécaniques, par exemple des objets tranchants ou pointus, ou d'autres produits peuvent endommager le circuit de réfrigération, du fluide frigorigène inflammable peut s'échapper et exploser.

- ▶ Pour accélérer le dégivrage, n'utilisez pas d'autres équipements mécaniques ou d'autres produits que ceux recommandés par le fabricant.

Des produits contenant des gaz propulseurs inflammables et des matières explosives peuvent exploser, par ex. bombes aérosols.

- ▶ Ne pas stocker de produits contenant des gaz propulseurs inflammables et des matières explosives dans l'appareil.

### **⚠ AVERTISSEMENT – Risque d'incendie !**

Les appareils électriques à l'intérieur de l'appareil peuvent provoquer un incendie, par ex. appareils de chauffage ou fabriques de glace électriques.

- ▶ N'utilisez aucun appareil électrique à l'intérieur de l'appareil.

### **⚠ AVERTISSEMENT – Risque de blessure !**

Les récipients contenant des boissons gazeuses risquent d'éclater.

- ▶ Ne stockez jamais de boissons gazeuses dans le compartiment fraîcheur.

Lésions oculaires dues à la fuite de fluide frigorigène inflammable et de gaz nocifs.

- ▶ Veillez à ne pas endommager les tubulures du circuit frigorifique, ni l'isolant.

### **⚠ PRUDENCE – Risque de préjudice pour la santé !**

Pour éviter toute contamination des produits alimentaires, respecter les instructions suivantes.

- ▶ L'ouverture prolongée de la porte peut entraîner une importante augmentation de la température dans les compartiments de l'appareil.
- ▶ Nettoyer régulièrement les surfaces qui peuvent entrer en contact avec des produits alimentaires et systèmes d'écoulement accessibles.
- ▶ Conserver la viande et le poisson crus dans des récipients appropriés dans le compartiment réfrigération de sorte qu'ils ne soient pas en contact avec d'autres aliments et qu'ils ne coulent pas dessus.
- ▶ Si le réfrigérateur/congélateur reste vide pendant une longue période, éteindre l'appareil, le dégivrer, le nettoyer et laisser la porte ouverte, afin d'éviter la formation de moisissures.

Les pièces métalliques ou d'aspect métallique de l'appareil peuvent contenir de l'aluminium. Si des aliments acides entrent en contact avec de l'aluminium, des ions d'aluminium peuvent être transférés dans les aliments.

- ▶ Ne consommez pas les aliments contaminés.

## 1.8 Appareil endommagé

### **AVERTISSEMENT – Risque d'électrocution !**

Un appareil endommagé ou un cordon d'alimentation secteur endommagé est dangereux.

- ▶ N'utilisez jamais un appareil endommagé.
- ▶ Ne tirez jamais sur le cordon d'alimentation secteur pour débrancher l'appareil du secteur. Débranchez toujours la fiche du cordon d'alimentation secteur.
- ▶ Si l'appareil ou le cordon d'alimentation secteur est endommagé, débranchez immédiatement le cordon d'alimentation secteur ou coupez le fusible dans le boîtier à fusibles.
- ▶ Appelez le service après-vente. → *Page 46*

Les réparations non conformes sont dangereuses.

- ▶ Seul un personnel dûment qualifié peut entreprendre des réparations sur l'appareil.
- ▶ Seules des pièces de rechange d'origine peuvent être utilisées pour réparer l'appareil.
- ▶ Afin d'écarter tout danger quand le cordon d'alimentation secteur de cet appareil est endommagé, seul le fabricant ou son service après-vente ou toute autre personne de qualification équivalente est habilité à le remplacer.

### **AVERTISSEMENT – Risque d'incendie !**



En cas d'endommagement des tuyaux, du fluide frigorigène inflammable et des gaz nocifs peuvent s'échapper et s'enflammer.

- ▶ Éloigner de l'appareil toute flamme ou source d'inflammation.
- ▶ Aérer la pièce.
- ▶ Éteindre l'appareil. → *Page 38*

**fr** Sécurité

- ▶ Débrancher la fiche secteur du cordon d'alimentation secteur ou désactiver le fusible dans le boîtier à fusibles.
- ▶ Appeler le service après-vente. → *Page 46*



## 2 Prévenir les dégâts matériels

### ATTENTION !

L'utilisation du socle, des glissières ou des portes de l'appareil comme surface d'assise ou comme marche-pied peut endommager l'appareil.

- ▶ Ne jamais se servir du socle, des glissières ou des portes comme marche-pied et ne pas s'appuyer dessus.

En cas de salissures provenant d'huile ou de graisse, des pièces en matière plastique et les joints de porte peuvent devenir poreux.

- ▶ Veiller à ce que les pièces en matière plastique et les joints de porte restent exempts d'huile et de graisse.

Les pièces métalliques ou d'aspect métallique de l'appareil peuvent contenir de l'aluminium. L'aluminium réagit en contact avec les aliments acides.

- ▶ Ne stockez pas d'aliments non emballés dans l'appareil.

## 3 Protection de l'environnement et économies d'énergie

### 3.1 Élimination de l'emballage

Les emballages sont écologiques et recyclables.

- ▶ Veuillez éliminer les pièces détachées après les avoir triées par matière.



Éliminez l'emballage en respectant l'environnement.

### 3.2 Économies d'énergie

Si vous respectez les instructions suivantes, votre appareil consommera moins de courant.

#### Choix du lieu d'installation

- Protégez l'appareil de la lumière directe du soleil.
- Installez l'appareil aussi loin que possible des radiateurs, des cuisinières et des autres sources de chaleur :
  - Respecter une distance de 30 mm par rapport aux cuisinières électriques ou à gaz.
  - Respectez une distance de 300 mm par rapport à un appareil de chauffage au fuel ou au charbon.
- Utiliser une profondeur de niche de 560 mm.
- Ne couvrez ou ne bloquez jamais les grilles de ventilation extérieures.

#### Économiser de l'énergie lors de l'utilisation

**Remarque :** La disposition des pièces d'équipement n'a aucune influence sur la consommation d'énergie de l'appareil.

- N'ouvrez l'appareil que brièvement.
- Ne recouvrez et n'obstruez jamais les ouvertures de ventilation intérieures ni les grilles de ventilation extérieures.
- Transportez les aliments achetés dans un sac isotherme et rangez-les rapidement dans l'appareil.
- Attendez que les aliments et les boissons chaudes refroidissent avant de les ranger.
- Pour profiter du froid des produits congelés, placez les produits à décongeler dans le compartiment réfrigération.

- Laissez toujours un peu de place entre les aliments et la paroi arrière.

---

## 4 Installation et branchement

Apprenez où et comment installer votre appareil. Apprenez également comment brancher votre appareil sur le secteur.

### 4.1 Contenu de la livraison

Après avoir déballé le produit, inspectez toutes les pièces pour détecter d'éventuels dégâts dus au transport et vous assurer de l'intégralité de la livraison.

En cas de réclamation, veuillez vous adresser à votre revendeur ou à notre service après-vente  
→ Page 46.

La livraison comprend :

- Appareil encastrable
- Des équipements et accessoires<sup>1</sup>
- Matériel de montage
- Instructions de montage
- La notice d'utilisation
- Les coordonnées du service après-vente
- Le document annexe de la garantie<sup>2</sup>
- Le label énergétique
- Des informations relatives à la consommation d'énergie et aux bruits

## 4.2 Critères pour le lieu d'installation

### AVERTISSEMENT Risque d'explosion !

Si l'appareil est installé dans une pièce trop petite, une éventuelle fuite du circuit de réfrigération pourrait donner lieu à un mélange de gaz et d'air inflammable.

- ▶ Installer l'appareil uniquement dans une pièce ayant un volume minimum de 1 m<sup>3</sup> par 8 g de fluide frigorigène. La quantité de fluide frigorigène est indiquée sur la plaque signalétique. → Fig. 1/7

Selon le modèle, le poids de l'appareil départ usine peut atteindre 70 kg. Le plancher doit être assez stable pour supporter le poids de l'appareil.

### Température ambiante admissible

La température ambiante admissible dépend de la classe climatique de l'appareil.

La classe climatique figure sur la plaque signalétique de l'appareil.

→ Fig. 1/7

---

Classe climatique	Température ambiante admissible
SN	10 °C...32 °C
N	16 °C...32 °C
ST	16 °C...38 °C
T	16 °C...43 °C

---

L'appareil est entièrement opérationnel dans la plage de température ambiante admissible.

Si vous utilisez un appareil de la classe climatique SN à des températures ambiantes plus basses, il n'est

---

<sup>1</sup> Selon l'équipement de l'appareil

<sup>2</sup> Pas dans tous les pays

pas exclu que l'appareil subisse des dommages en présence d'une température ambiante atteignant +5 °C.

### Dimensions de niche

Respectez les dimensions de niche lorsque vous encastrez votre appareil dans la niche. En cas d'écarts, des problèmes peuvent survenir lors de l'installation de l'appareil.

### Profondeur de niche

Encastrez l'appareil dans la profondeur de niche recommandée de 560 mm.

Si la niche est moins profonde, la consommation d'énergie augmente légèrement. La profondeur de niche doit être d'au moins 550 mm.

### Largeur de niche

Une largeur intérieure de la niche d'au moins 560 mm est nécessaire pour cet appareil.

## 4.3 Monter l'appareil

- ▶ Montez l'appareil selon les instructions de montage jointes.

## 4.4 Préparation de l'appareil pour la première utilisation

1. Retirer le matériel d'informations.
2. Retirer les films protecteurs et les sécurités de transport, par ex. les bandes adhésives et le carton.
3. Nettoyage de l'appareil pour la première fois. → Page 41

## 4.5 Raccordement électrique de l'appareil

1. Branchez la fiche secteur du cordon d'alimentation de l'appareil dans une prise murale à proximité de l'appareil.

Vous trouverez les données de raccordement de l'appareil sur la plaque signalétique. → Fig. **1**/ **7**

2. Assurez-vous que la fiche secteur soit correctement branchée.
- ✓ Maintenant, l'appareil est prêt à fonctionner.

## 5 Description de l'appareil

### 5.1 Appareil

Cette section contient une vue d'ensemble des composants de votre appareil.

→ Fig. **1**

<b>A</b>	Compartiment réfrigération → Page 39
<b>B</b>	Compartiment fraîcheur → Page 40
<b>1</b>	Bandeau de commande → Page 36
<b>2</b>	Rangement variable de la clayette → Page 36
<b>3</b>	Clayette coulissante → Page 36
<b>4</b>	Plaque de séparation avec régulateur d'humidité → Page 36
<b>5</b>	Bacs à fruits et légumes → Page 36
<b>6</b>	Bac fraîcheur → Page 37
<b>7</b>	Plaque signalétique → Page 46
<b>8</b>	Casier à beurre et à fromage → Page 37
<b>9</b>	Compartiment dans la contreporte pour grandes bouteilles → Page 37

**Remarque :** Selon l'équipement et la taille, des divergences sont possibles entre votre appareil et les illustrations.

## 5.2 Bandeau de commande

Le champ de commande vous permet de configurer toutes les fonctions de votre appareil et vous donne des informations sur l'état de fonctionnement.

→ Fig. **2**

---

<b>1</b>	0°C s'allume lorsque que l'appareil est en service.
<b>2</b>	alarm désactive l'alarme sonore.
<b>3</b>	Affiche la température réglée du compartiment de réfrigération en °C.
<b>4</b>	-/+ règle la température du compartiment réfrigérateur.
<b>5</b>	super active ou désactive la fonction Super-réfrigération.
<b>6</b>	Ⓛ allume ou éteint l'appareil.

---

---

## 6 Équipement

L'équipement de votre appareil dépend de son modèle.

### 6.1 Clayette

Pour varier la position de la clayette selon les besoins, vous pouvez retirer la clayette et la replacer à un autre endroit.

→ "Retirer la clayette", Page 41

### 6.2 Rangement variable de la clayette

Utilisez le rangement variable de la clayette pour ranger sur la clayette située immédiatement en dessous des aliments réfrigérés hauts, par ex. cannettes ou bouteilles.

Vous pouvez extraire la partie avant de la clayette variable et la pousser sous la partie arrière de la clayette variable.

→ Fig. **3**

### 6.3 Clayette coulissante



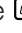



Pour obtenir une meilleure vue d'ensemble et retirer plus rapidement les aliments, extrayez la clayette télescopique.

### 6.4 Bac(s) à fruits et légumes

Stockez les fruits et légumes frais dans le bac à fruits et légumes. Le régulateur d'humidité de la plaque de séparation et un joint spécial vous permettent d'ajuster l'humidité de l'air dans le bac à fruits et légumes.

→ Fig. **4**

Vous pouvez ajuster l'humidité de l'air régnant dans le bac à fruits et à légumes en fonction de la nature et de la quantité des aliments à ranger en tournant le régulateur d'humidité :

- Faible humidité   en cas de stockage prédominant de fruits ou de chargement important.
- Humidité moyenne   en cas de chargement mixte.
- Humidité élevée   en cas de stockage prédominant de légumes ou en cas de faible chargement.

Suivant la quantité et la nature des produits stockés, de l'eau peut se condenser dans le bac à fruits et légumes.

Éliminez l'eau condensée avec un essuie-tout sec et adaptez l'humidité de l'air à l'aide du régulateur d'humidité. Afin de conserver leur qualité et leurs arômes, rangez les fruits et légumes sensibles au froid en dehors de l'appareil à des températures comprises entre 8 °C à 12 °C environ, par ex. les ananas, les bananes, les agrumes, les concombres, les courgettes, les poivrons, les tomates et les pommes de terre.

## 6.5 Bac fraîcheur

Utilisez les températures plus basses du bac fraîcheur pour conserver les aliments périssables, par ex. le poisson, la viande et la charcuterie.

## 6.6 Casier à beurre et à fromage

Rangez le beurre et le fromage à pâte dure dans le casier à beurre et à fromage.

## 6.7 Compartiment dans la contreporte

Pour varier la position du compartiment dans la contreporte selon les besoins, vous pouvez le retirer et le replacer à un autre endroit.

→ "Retirer le compartiment dans la contreporte", Page 42

## 6.8 Accessoires

Utilisez uniquement des accessoires d'origine. Ils ont été spécialement conçus pour votre appareil. Les accessoires de votre appareil dépendent de son modèle.

### Bac à œufs

Rangez les œufs sur le bac à œufs.

### Porte-bouteilles


Le porte-bouteilles empêche ces dernières de se renverser lors de l'ouverture et de la fermeture de la porte de l'appareil.

→ Fig. **5**

---

## 7 Utilisation de base

### 7.1 Allumer l'appareil

1. Appuyer sur .
- ✓ L'appareil commence à réfrigérer.
2. Réglez la température souhaitée.  
→ Page 38

### 7.2 Remarques concernant le fonctionnement de l'appareil

- Lorsque vous avez allumé l'appareil, il peut s'écouler jusqu'à plusieurs heures avant que la température réglée ne soit atteinte. Ne rangez aucun aliment avant que la température réglée ne soit atteinte.
- Le boîtier à gauche, à droite et en dessous du compartiment fraîcheur est légèrement chauffé par intermittence. Cela empêche toute condensation d'eau dans la zone du joint de porte.
- Lorsque vous refermez la porte, une dépression peut se produire. La porte est alors difficile à rouvrir. Patientez quelques instants jusqu'à ce que la dépression soit compensée.

### 7.3 Éteindre l'appareil

- ▶ Appuyer sur .

### 7.4 Régler la température

#### Réglage de la température du compartiment réfrigération

- ▶ Appuyer à plusieurs reprises sur  $-/+$  jusqu'à ce que l'affichage de la température indique la température souhaitée.

La température recommandée dans le compartiment réfrigération est de 4 °C.

### Ajustement de la température du compartiment fraîcheur

**Remarque :** Le réglage standard du compartiment fraîcheur est préréglé à 0. Le réglage 0 correspond à une température d'environ 0 °C. Vous pouvez augmenter ou abaisser la température du compartiment fraîcheur de 3 niveaux.

**Conseil :** Si du givre se forme sur les aliments réfrigérés placés dans le compartiment fraîcheur, réglez la température du compartiment fraîcheur sur une valeur plus élevée.

1. **super** Maintenez enfoncé, jusqu'à ce que l'affichage de la température clignote.
  2. Pour modifier le réglage,  $-/+$  Appuyez sur .
    - Le niveau -3 correspond à la température la plus basse.
    - Le niveau +3 correspond à la température la plus élevée.
- ✓ Le niveau réglé est mémorisé au bout d'une minute.

---

## 8 Fonctions additionnelles

### 8.1 Super-réfrigération

Avec Super-réfrigération, le compartiment réfrigération refroidit au maximum.

Activez Super-réfrigération avant de ranger de grandes quantités d'aliments.

**Remarque :** Lorsque la fonction Super-réfrigération est activée, il est possible que l'appareil fonctionne plus bruyamment.

### Activez Super-réfrigération

- ▶ Appuyer sur **super**.
- ✓ **super** s'allume.

**Remarque :** Après environ 15 heures, l'appareil passe en mode de fonctionnement normal.

### Désactivez Super-réfrigération

- ▶ Appuyer sur **super**.
- ✓ La température réglée auparavant s'affiche.

## 9 Alarme

### 9.1 Alarme de porte

L'alarme de porte retentit lorsque la porte de l'appareil reste ouverte longtemps.

#### Couper l'alarme de porte

- ▶ Fermez la porte de l'appareil ou appuyez sur **alarm**.
- ✓ L'alarme sonore est désactivée.

## 10 Compartiment réfrigération

Vous pouvez entreposer des produits laitiers, des œufs, des plats cuisinés, des pâtisseries, des conserves ouvertes et des fromages à pâte dure dans le compartiment fraîcheur.

La température est réglable de 3 °C à 8 °C.

Le stockage au froid vous permet aussi de ranger des denrées facilement périssables à court et moyen

terme. Plus la température choisie est basse, plus les aliments restent frais plus longtemps.

### 10.1 Conseils pour ranger des produits alimentaires dans le compartiment réfrigération

- Stockez uniquement des aliments frais et intacts.
- Conservez les aliments dans un récipient hermétique ou couvert.
- Laissez les boissons et aliments chauds refroidir avant de les ranger.
- Respectez la date de péremption ou la date limite d'utilisation indiquée par le fabricant.

### 10.2 Zones froides dans le compartiment réfrigération

L'air circulant dans le compartiment réfrigération engendre des zones différemment froides.

#### Zone la plus froide

La zone la plus froide se trouve sur la plaque de séparation et sur les supports réversibles pour œufs ou grandes bouteilles.

**Conseil :** Rangez dans le compartiment fraîcheur les aliments périssables, par ex. le poisson, la charcuterie et la viande.

→ "*Compartiment fraîcheur*",  
Page 40

#### Zone la moins froide

La zone la moins froide se trouve complètement en haut, contre la porte.

**Conseil :** Rangez des produits alimentaires insensibles dans la zone la moins froide, par ex. le fromage à

pâte dure et le beurre. Le fromage peut ainsi continuer à développer son arôme, et le beurre reste tarti-  
nable.

---

## 11 Compartiment fraîcheur

Vous pouvez conserver les aliments frais jusqu'à trois fois plus longtemps dans le compartiment fraîcheur par rapport au compartiment réfrigérateur.

La température régnant dans le compartiment fraîcheur est maintenue proche de 0 °C.

La qualité des aliments stockés est mieux préservée par leur stockage au frais. La basse température et l'humidité optimale de l'air créent des conditions de stockage idéales pour les aliments frais.

### 11.1 Durées de stockage dans le compartiment fraîcheur à 0 °C

Les durées de stockage dépendent de la qualité initiale de vos aliments.

Aliments	Durée de conservation
Poisson frais, fruits de mer	jusqu'à 3 jours
Volaille, viande (cuite/rôtie)	jusqu'à 5 jours
Bœuf, porc, agneau, charcuterie (en tranches)	jusqu'à 7 jours
Poisson fumé, brocolis	jusqu'à 14 jours
Salade, fenouil, abricots, prunes	jusqu'à 21 jours

---

Aliments	Durée de conservation
Fromage à pâte molle, yaourt, fromage blanc, babeurre, chou-fleur	jusqu'à 30 jours

---

---

## 12 Dégivrage

### 12.1 Dégivrage du compartiment réfrigérateur

Le compartiment réfrigérateur de votre appareil se dégèle automatiquement.

### 12.2 Dégivrage du compartiment fraîcheur

Le compartiment fraîcheur de votre appareil se dégèle automatiquement.

---

## 13 Nettoyage et entretien

Pour que votre appareil reste longtemps opérationnel, nettoyez-le et entretenez-le avec soin.

Le nettoyage de points inaccessibles doit être réalisé par le service après-vente. Le nettoyage par le service après-vente peut engendrer des frais.

### 13.1 Préparer l'appareil pour le nettoyage

1. Éteindre l'appareil. → Page 38
2. Débrancher l'appareil du réseau électrique.

Débrancher la fiche secteur du cordon d'alimentation secteur ou désactiver le fusible dans le boîtier à fusibles.



3. Retirez tous les aliments de l'appareil et rangez-les dans un endroit frais.

Si possible, placez des accumulateurs de froid sur les aliments.

4. Si une couche de givre s'est formée, la faire dégivrer.
5. Retirez toutes les pièces d'équipement et les accessoires de l'appareil. → *Page 41*
6. Démontez la plaque de séparation. → *Page 42*
7. Démontez le couvercle. → *Page 42*
8. Déposez les rails de sortie. → *Page 42*

## 13.2 Nettoyage de l'appareil



### **AVERTISSEMENT**

#### **Risque d'électrocution !**

L'infiltration d'humidité peut occasionner un choc électrique.

- ▶ Ne pas utiliser de nettoyeur vapeur ou haute pression pour nettoyer l'appareil.

La présence de liquide dans l'éclairage ou dans les éléments de commande peut être dangereuse.

- ▶ L'eau de rinçage ne doit pas pénétrer dans l'éclairage ni dans les éléments de commande.

### **ATTENTION !**

Des produits nettoyants inappropriés peuvent endommager les surfaces de l'appareil.

- ▶ Ne pas utiliser de tampon en paille métallique ni d'éponge à dos récurant.
- ▶ Ne pas utiliser de produits de nettoyage agressifs ou récurants.
- ▶ N'utilisez pas de nettoyants fortement alcoolisés.

Si vous nettoyez les pièces d'équipement et les accessoires au lave-vaisselle, ceux-ci risquent de se déformer ou de déteindre.

- ▶ Ne nettoyez jamais les équipements et accessoires au lave-vaisselle.
1. Préparer l'appareil pour le nettoyage. → *Page 40*
  2. Nettoyez l'appareil, les pièces d'équipement, les accessoires, les parties de l'appareil et les joints de porte avec une lavette, de l'eau tiède et du produit à vaisselle présentant un pH neutre.
  3. Sécher ensuite minutieusement avec un chiffon doux et sec.
  4. Insérez les pièces d'équipement et montez les pièces de l'appareil.
  5. Raccordement électrique de l'appareil.
  6. Allumer l'appareil. → *Page 38*
  7. Ranger les aliments.

## 13.3 Retirer les pièces d'équipement

Si vous désirez nettoyer soigneusement les pièces d'équipement, retirez celles-ci de votre appareil.

### **Retirer la clayette**

- ▶ Tirez la clayette et retirez-la. → **Fig. 6**

### **Retirer la clayette coulissante**

1. Tirez fermement sur la clayette coulissante jusqu'à ce que le taquet d'arrêt se débloque. → **Fig. 7**
2. Abaissez la clayette et faites-la basculer latéralement pour l'extraire.

## Retirer le compartiment dans la contreporte

- ▶ Soulevez le compartiment dans la contre-porte vers le haut et retirez-le.  
→ Fig. 8

## Retirer le bac à fruits et légumes

- ▶ Faites basculer le bac à fruits et légumes vers l'avant ① et retirez-le ②.  
→ Fig. 9

## Retrait du bac fraîcheur

- ▶ Faire basculer le bac fraîcheur vers l'avant ① et le retirer ②.  
→ Fig. 9

## 13.4 Démontage des pièces de l'appareil

Si vous souhaitez effectuer un nettoyage complet de votre appareil, vous pouvez retirer certaines pièces de votre appareil.

### Plaque de séparation et couvercle du bac à fruits et légumes

Pour nettoyer à fond la plaque de séparation et le couvercle du bac à fruits et légumes, vous pouvez les enlever.

#### Démontage de la plaque de séparation

1. Retirez la plaque de verre de la plaque de séparation.  
→ Fig. 10
2. Retirez le bac à fruits et légumes.
3. Appuyez sur les leviers situés en bas des deux côtés ① et tirez la plaque séparatrice vers l'avant ②.  
→ Fig. 11
4. Soulevez la plaque séparatrice et faites-la basculer sur le côté pour l'extraire.

#### Démontage du couvercle

- ▶ Soulevez le couvercle du bac à fruits et légumes, tirez-le en avant et faites-le basculer sur le côté pour l'extraire.

#### Montage de la plaque de séparation et du couvercle

1. Mettez en place le couvercle du bac à fruits et légumes.
2. Mettez en place la plaque de séparation.  
→ Fig. 12
3. Placez la plaque en verre sur la plaque de séparation.

#### Rails de sortie

Pour nettoyer à fond les rails de sortie, vous pouvez les enlever.

#### Dépose des rails de sortie

1. Extrayez le rail de sortie.  
→ Fig. 13
2. Poussez le dispositif de verrouillage dans le sens de la flèche ① et relâchez-le par le boulon arrière ②.  
→ Fig. 14
3. Poussez le rail de sortie.
4. Poussez le rail de sortie en arrière au dessus du boulon arrière ① puis décrantez-le ②.  
→ Fig. 15

#### Montage des rails de sortie

1. Posez le rail de sortie déployé sur le boulon avant ① et tirez-le légèrement vers l'avant ②.  
→ Fig. 16
2. Insérez le rail de sortie au niveau du boulon arrière ① et faites glisser le dispositif de verrouillage vers l'arrière ②.  
→ Fig. 17

## 14 Dépannage

Vous pouvez corriger par vous-même les petits défauts de votre appareil. Lisez les renseignements de dépannage avant de contacter le service consommateurs. Vous vous épargnerez ainsi des dépenses inutiles.



### AVERTISSEMENT

#### Risque d'électrocution !

Les réparations non conformes sont dangereuses.

- ▶ Seul un personnel dûment qualifié peut entreprendre des réparations sur l'appareil.
- ▶ Seules des pièces de rechange d'origine peuvent être utilisées pour réparer l'appareil.
- ▶ Afin d'écartier tout danger quand le cordon d'alimentation secteur de cet appareil est endommagé, seul le fabricant ou son service après-vente ou toute autre personne de qualification équivalente est habilité à le remplacer.

Défaut	Cause et dépannage
L'appareil ne réfrigère pas, les affichages et l'éclairage sont allumés.	L'appareil se trouve en mode Exposition. <ul style="list-style-type: none"> <li>▶ Lancez l'auto-test de l'appareil. → Page 45</li> <li>✓ Une fois l'auto-test de l'appareil effectué, l'appareil passe en service normal.</li> </ul>
L'éclairage par LED ne fonctionne pas.	Différentes causes sont possibles. <ul style="list-style-type: none"> <li>▶ Appelez le service après-vente.</li> </ul> Vous trouverez le numéro du service après-vente dans les coordonnées des services après-vente dont la liste est jointe.
Un <b>E</b> ou un <b>d</b> apparaît dans l'affichage de la température.	L'électronique a détecté un défaut. <ol style="list-style-type: none"> <li>1. Éteignez l'appareil. → Page 38</li> <li>2. Débranchez l'appareil du secteur. Retirez la fiche secteur du cordon d'alimentation secteur ou désactivez le fusible dans le boîtier à fusibles.</li> <li>3. Raccordez à nouveau l'appareil après 5 minutes.</li> <li>4. Si ce message apparaît toujours, contactez le service après-vente. Vous trouverez le numéro du service après-vente dans les coordonnées des services après-vente dont la liste est jointe.</li> </ol>
Une alarme sonore retentit et alarm s'allume.	Différentes causes sont possibles. <ul style="list-style-type: none"> <li>▶ Appuyez sur alarm.</li> <li>✓ L'alarme s'éteint.</li> </ul> La porte de l'appareil est ouverte.

Défaut	Cause et dépannage
Une alarme sonore retentit et <b>alarm</b> s'allume.	▶ Fermez la porte de l'appareil.
La température dévie fortement par rapport au réglage.	<p>Différentes causes sont possibles.</p> <ol style="list-style-type: none"> <li>1. Éteignez l'appareil. → <i>Page 38</i></li> <li>2. Allumez à nouveau l'appareil après env. 5 minutes. → <i>Page 38</i> <ul style="list-style-type: none"> <li>- Si la température est trop élevée, vérifiez-la à nouveau au bout de quelques heures.</li> <li>- Si la température est trop basse, vérifiez-la à nouveau le jour suivant.</li> </ul> </li> </ol>
L'appareil vrombit, fait des bulles, des bourdonnements, des gargouillis ou des cliquetis.	<p>Il ne s'agit pas d'un défaut. Un moteur tourne, par ex. groupe frigorifique, ventilateur. Le fluide frigorigène circule dans les tuyaux. Le moteur, les interrupteurs ou les électrovannes s'allument ou s'éteignent. Aucune action nécessaire.</p>
L'appareil émet des bruits.	<p>Les pièces d'équipement vacillent ou se coincent.</p> <p>▶ Vérifiez les pièces d'équipement amovibles et remettez-les éventuellement en place correctement.</p> <p>Des bouteilles ou récipients se touchent.</p> <p>▶ Éloigner les bouteilles ou les récipients les uns des autres.</p>

## 14.1 Effectuer l'auto-test de l'appareil

1. Éteindre l'appareil. → *Page 38*
2. Allumez à nouveau l'appareil après env. 5 minutes. → *Page 38*
3. Dans les 10 secondes qui suivent la mise sous tension, maintenir enfoncé **super** pendant 3 à 5 secondes.
  - ✓ L'auto-test de l'appareil démarre.
  - ✓ Au cours de l'auto-test, un signal sonore long retentit par intermittence.
  - ✓ Si, à la fin de l'auto-test, 2 signaux sonores retentissent et si l'affichage de la température indique la température réglée, cela signifie que votre appareil fonctionne correctement. L'appareil revient en fonctionnement normal.
  - ✓ Si, à la fin de l'auto-test, 5 signaux sonores retentissent et si **super** clignote pendant 10 secondes, informer le service après-vente.

---

## 15 Entreposage et élimination

Découvrez ici comment préparer votre appareil pour le stockage. Découvrez également comment éliminer les appareils usagés.

### 15.1 Mise hors service de l'appareil

1. Éteindre l'appareil. → *Page 38*
2. Débrancher l'appareil du réseau électrique.  
Débrancher la fiche secteur du cordon d'alimentation secteur ou désactiver le fusible dans le boîtier à fusibles.
3. Retirez tous les aliments.

4. Dégivrer l'appareil. → *Page 40*
5. Nettoyer l'appareil. → *Page 41*
6. Afin de garantir la ventilation de l'espace intérieur, laissez l'appareil ouvert.

### 15.2 Mettre au rebut un appareil usagé

La destruction dans le respect de l'environnement permet de récupérer de précieuses matières premières.



#### AVERTISSEMENT

#### Risque de préjudice pour la santé !

Des enfants risquent de s'enfermer dans l'appareil et de mettre leur vie en danger.

- ▶ Pour compliquer la pénétration des enfants dans l'appareil, ne pas retirer les clayettes et les bacs.
- ▶ Éloigner les enfants de l'appareil qui a cessé de servir.



#### AVERTISSEMENT

#### Risque d'incendie !

En cas d'endommagement des tuyaux, du fluide frigorigène inflammable et des gaz nocifs peuvent s'échapper et s'enflammer.

- ▶ Veillez à ne pas endommager les tubulures du circuit frigorifique, ni l'isolant.

1. Débrancher la fiche du cordon d'alimentation secteur.
2. Couper le cordon d'alimentation secteur.
3. Éliminez l'appareil dans le respect de l'environnement.

Vous trouverez des informations sur les circuits actuels d'élimination auprès de votre revendeur spécialisé ou de l'administration de votre commune/ville.



Cet appareil est marqué selon la directive européenne 2012/19/UE relative aux appareils électriques et électroniques usagés (waste electrical and electronic equipment - WEEE).

La directive définit le cadre pour une reprise et une récupération des appareils usagés applicables dans les pays de la CE.

## 16 Service après-vente

Contactez notre service après-vente si vous avez des questions, si vous n'arrivez pas à corriger un défaut de l'appareil ou si ce dernier doit être réparé.

Les pièces de rechange relatives au fonctionnement de l'appareil et conformes à l'ordonnance d'écoconception correspondante sont disponibles auprès de notre service après-vente pour une durée d'au moins 10 ans à partir de la mise sur le marché de votre appareil dans l'Espace économique européen.

**Remarque :** L'intervention du service après-vente est gratuite dans le cadre de la garantie locale du fabricant en vigueur. La durée minimale de la garantie (garantie du fabricant pour consommateurs privés) dans l'Espace économique européen est de 2 ans selon les conditions de garantie locales en vigueur. Les conditions de garantie n'ont aucune incidence sur les autres droits ou recours qui vous sont disponibles en vertu du droit local.

Pour plus d'informations sur la durée et les conditions de la garantie dans votre pays, adressez-vous à notre service après-vente, à votre revendeur ou consultez notre site Web. Lorsque vous contactez le service après-vente, vous avez besoin du numéro de produit (E-Nr.) et du numéro de fabrication (FD) de votre appareil. Vous trouverez les données de contact du service après-vente dans la liste ci-jointe ou sur notre site Web.

### 16.1 Numéro de produit (E-Nr) et numéro de fabrication (FD)

Le numéro de série (E-Nr.) et le numéro de fabrication (FD) sont indiqués sur la plaque signalétique de l'appareil.

→ Fig. 1/7

Pour retrouver rapidement les données de votre appareil et le numéro de téléphone du service consommateurs, n'hésitez pas à les recopier ailleurs.

## 17 Caractéristiques techniques

La plaque signalétique mentionne le fluide frigorigène, la contenance utile ainsi que d'autres indications techniques.

→ Fig. 1/7

Vous trouverez de plus amples informations sur votre modèle sur Internet à l'adresse <https://energylabel.bsh-group.com><sup>1</sup>. Cette adresse Internet renvoie à la base de données officielle de l'UE sur les produits EPREL, dont l'adresse Internet n'avait pas encore été publiée au moment de la

<sup>1</sup> Valable uniquement pour les pays de l'espace économique européen

mise sous presse. Veuillez suivre les instructions de la recherche de modèle. L'identifiant du modèle se base sur les caractères précédant la barre oblique dans le numéro de produit (E-Nr.) sur la plaque signalétique. Vous pouvez également trouver l'identifiant du modèle sur la première ligne du label énergétique de l'UE.

# Indice

<b>1 Sicurezza .....</b>	<b>50</b>	<b>7 Comandi di base .....</b>	<b>59</b>
1.1 Avvertenze generali.....	50	7.1 Accensione dell'apparecchio...	59
1.2 Utilizzo conforme all'uso previsto .....	50	7.2 Istruzioni per il funzionamento .....	59
1.3 Limitazione di utilizzo.....	50	7.3 Spegnimento dell'apparecchio.....	59
1.4 Trasporto sicuro .....	50	7.4 Regolazione della temperatura .....	59
1.5 Installazione sicura .....	51	<b>8 Funzioni supplementari .....</b>	<b>60</b>
1.6 Utilizzo sicuro .....	52	8.1 Super-raffreddamento .....	60
1.7 Apparecchio danneggiato.....	54	<b>9 Allarme.....</b>	<b>60</b>
<b>2 Prevenzione di danni materiali.....</b>	<b>55</b>	9.1 Allarme porta.....	60
<b>3 Tutela dell'ambiente e risparmio .....</b>	<b>55</b>	<b>10 Frigorifero.....</b>	<b>60</b>
3.1 Smaltimento dell'imballaggio ...	55	10.1 Consigli per la conservazione degli alimenti nel frigorifero .....	60
3.2 Risparmio energetico .....	55	10.2 Zone fredde nel frigorifero ....	61
<b>4 Installazione e allacciamento ....</b>	<b>56</b>	<b>11 Vano a 0 °C .....</b>	<b>61</b>
4.1 Contenuto della confezione ....	56	11.1 Tempi di conservazione nel vano a 0 °C.....	61
4.2 Criteri per il luogo d'installazione .....	56	<b>12 Scongelamento .....</b>	<b>62</b>
4.3 Montaggio dell'apparecchio.....	57	12.1 Scongelamento nel frigorifero .....	62
4.4 Preparazione dell'apparecchio per il primo utilizzo .....	57	12.2 Scongelamento nel vano a 0 °C.....	62
4.5 Collegamento elettrico dell'apparecchio .....	57	<b>13 Pulizia e cura .....</b>	<b>62</b>
<b>5 Conoscere l'apparecchio.....</b>	<b>57</b>	13.1 Preparazione dell'apparecchio per la pulizia .....	62
5.1 Apparecchio .....	57	13.2 Pulizia dell'apparecchio.....	62
5.2 Pannello di comando .....	58	13.3 Rimozione degli accessori.....	63
<b>6 Dotazione.....</b>	<b>58</b>	13.4 Smontaggio dei componenti dell'apparecchio .....	63
6.1 Ripiano .....	58	<b>14 Sistemazione guasti.....</b>	<b>65</b>
6.2 Ripiano variabile.....	58	<b>15 Stoccaggio e smaltimento.....</b>	<b>67</b>
6.3 Ripiano estraibile.....	58	15.1 Messa fuori servizio dell'apparecchio.....	67
6.4 Contenitore per frutta e verdura .....	58	15.2 Rottamazione di un apparecchio dismesso .....	67
6.5 Contenitore a 0 °C.....	59		
6.6 Scomparto per burro e formaggio .....	59		
6.7 Balconcino controporta.....	59		
6.8 Accessori.....	59		



<b>16 Servizio di assistenza clienti... 68</b>
16.1 Codice prodotto (E-Nr.) e codice di produzione (FD) ..... 68
<b>17 Dati tecnici..... 68</b>



## 1 Sicurezza

Osservare le seguenti avvertenze di sicurezza.

### 1.1 Avvertenze generali

- Leggere attentamente le presenti istruzioni.
- Conservare le istruzioni e le informazioni sul prodotto per il successivo utilizzo o per il futuro proprietario.
- Non collegare l'apparecchio se ha subito danni durante il trasporto.

### 1.2 Utilizzo conforme all'uso previsto

Questo apparecchio è concepito esclusivamente per l'incasso. Utilizzare l'apparecchio soltanto:

- per refrigerare gli alimenti.
- in case private e in locali chiusi in ambito domestico;
- fino a un'altitudine di massimo 2000m sul livello del mare.

### 1.3 Limitazione di utilizzo

Questo apparecchio può essere utilizzato da bambini di età pari o superiore a 8 anni e da persone con ridotte facoltà fisiche, sensoriali o mentali o prive di sufficiente esperienza e/o conoscenza se sorvegliati o già istruiti in merito all'utilizzo sicuro dell'apparecchio e se hanno compreso i rischi da esso derivanti.

I bambini non devono giocare con l'apparecchio.

Ai bambini senza sorveglianza è vietato eseguire la pulizia e manutenzione di competenza dell'utente.

I bambini da 3 a 8 anni possono caricare e scaricare il frigorifero/ congelatore.

### 1.4 Trasporto sicuro

#### **AVVERTENZA – Pericolo di lesioni!**

Il peso elevato dell'apparecchio può causare lesione durante il sollevamento.

- ▶ Non sollevare l'apparecchio autonomamente.

## 1.5 Installazione sicura

### **⚠ AVVERTENZA – Pericolo di scosse elettriche!**

Le installazioni effettuate in modo non appropriato costituiscono un pericolo.

- ▶ Collegare e utilizzare l'apparecchio solo in conformità con i dati indicati sulla targhetta identificativa.
- ▶ Collegare l'apparecchio a una rete a corrente alternata soltanto con una presa con messa a terra installata a norma.
- ▶ Il sistema del conduttore di protezione dell'impianto elettrico domestico deve essere installato a norma.
- ▶ Non alimentare mai l'apparecchio da un commutatore esterno ad es. un timer esterno o un telecomando.
- ▶ Se l'apparecchio è incassato, la spina di alimentazione del cavo di collegamento alla rete elettrica deve essere liberamente accessibile, oppure qualora non fosse possibile accedere liberamente alla spina, nell'impianto elettrico fisso deve essere montato un dispositivo di separazione onnipolare conformemente alle norme di installazione.
- ▶ Durante l'installazione dell'apparecchio prestare attenzione che il cavo di alimentazione non resti incastrato e non si danneggi.

Un isolamento danneggiato del cavo di allacciamento alla rete costituisce un pericolo.

- ▶ Non mettere mai il cavo di allacciamento alla rete a contatto con fonti di calore.

### **⚠ AVVERTENZA – Pericolo di esplosione!**

Se le aperture di ventilazione dell'apparecchio sono tappate, in caso di perdita del circuito refrigerante si può creare una miscela infiammabile di gas e aria.

- ▶ Nonappare le aperture di ventilazione all'interno dell'alloggiamento dell'apparecchio o nell'alloggiamento a incasso.

### **⚠ AVVERTENZA – Pericolo di incendio!**

È pericoloso utilizzare un cavo di alimentazione con una prolunga e un adattatore non ammesso.

- ▶ Non utilizzare cavi di prolunga o prese multiple.

- ▶ Se il cavo di alimentazione è troppo corto, contattare il servizio di assistenza clienti.
- ▶ Utilizzare esclusivamente gli adattatori approvati dal produttore. Le prese multiple mobili o gli alimentatori mobili possono surriscaldarsi e provocare un incendio.
- ▶ Non collocare prese multiple mobili o alimentatori mobili nella parte posteriore dell'apparecchio.

## 1.6 Utilizzo sicuro

### **⚠ AVVERTENZA – Pericolo di scosse elettriche!**

L'infiltrazione di umidità può provocare una scarica elettrica.

- ▶ Utilizzare l'apparecchio esclusivamente in luoghi chiusi.
- ▶ Non esporre mai l'apparecchio a calore e umidità eccessivi.
- ▶ Non lavare l'apparecchio con pulitori a vapore o idropulitrici.

### **⚠ AVVERTENZA – Pericolo di soffocamento!**

I bambini potrebbero mettersi in testa il materiale di imballaggio o avvolgersi nello stesso, rimanendo soffocati.

- ▶ Tenere lontano il materiale di imballaggio dai bambini.
- ▶ Vietare ai bambini di giocare con materiali d'imballaggio.

I bambini possono inspirare o ingoiare le parti piccole, rimanendo soffocati.

- ▶ Tenere i bambini lontano dalle parti piccole.
- ▶ Non lasciare che i bambini giochino con le parti piccole.

### **⚠ AVVERTENZA – Pericolo di esplosione!**

Dispositivi meccanici, ad es. oggetti affilati e appuntiti, o altri strumenti possono danneggiare il circuito refrigerante, il refrigerante infiammabile può fuoriuscire ed esplodere.

- ▶ Per accelerare il processo di scongelamento non utilizzare dispositivi meccanici o altri strumenti diversi da quelli consigliati dal produttore.

I prodotti contenenti gas propellenti combustibili e sostanze esplosive possono esplodere, per es. bombolette spray.

- ▶ Non conservare nell'apparecchio prodotti contenenti gas propellenti combustibili e sostanze esplosive.

**⚠️ AVVERTENZA – Pericolo di incendio!**

Gli apparecchi elettrici all'interno di questo elettrodomestico possono incendiarsi, ad esempio apparecchi di riscaldamento o produttori di ghiaccio elettrici.

- ▶ Non utilizzare alcun apparecchio elettrico all'interno dell'elettrodomestico.

**⚠️ AVVERTENZA – Pericolo di lesioni!**

I contenitori di bevande contenenti anidride carbonica possono esplodere.

- ▶ Non conservare nel vano a 0 °C contenitori con bevande contenenti anidride carbonica.

Pericolo di lesioni agli occhi dovute alla fuoriuscita di refrigerante infiammabile e gas nocivi.

- ▶ Non danneggiare i tubi del circuito refrigerante e l'isolamento.

**⚠️ ATTENZIONE – Pericolo di danni alla salute!**

Osservare le seguenti indicazioni per evitare di sporcare gli alimenti.

- ▶ Se la porta viene aperta per un periodo di tempo prolungato, si può verificare un notevole aumento di temperatura all'interno degli scomparti dell'apparecchio.
- ▶ Pulire regolarmente le superfici che entrano in contatto con gli alimenti e i sistemi di scarico accessibili.
- ▶ Conservare carne e pesce crudi in contenitori adatti nel frigorifero, in modo che non entrino in contatto con altri alimenti o non gocciolino su questi.
- ▶ Se il frigorifero/congelatore rimane vuoto per un lungo periodo, spegnere l'apparecchio, scongelarlo, pulirlo e lasciare aperta la porta per prevenire la formazione di muffa.

I componenti nell'apparecchio in metallo o che sembrano in metallo possono contenere alluminio. Se cibi con un certo grado di acidità entrano in contatto con l'alluminio, gli ioni di alluminio possono trasferirsi negli alimenti.

- ▶ Non consumare alimenti contaminati.

## 1.7 Apparecchio danneggiato

### **AVVERTENZA – Pericolo di scosse elettriche!**

Un apparecchio o un cavo di alimentazione danneggiati costituiscono un pericolo.

- ▶ Non mettere mai in funzione un apparecchio danneggiato.
- ▶ Non tirare mai il cavo di collegamento alla rete elettrica per staccare l'apparecchio dalla rete elettrica. Staccare sempre la spina del cavo di alimentazione.
- ▶ Se l'apparecchio o il cavo di alimentazione è danneggiato, staccare subito la spina di alimentazione del cavo di alimentazione e spegnere il fusibile nella scatola dei fusibili.
- ▶ Rivolgersi al servizio di assistenza clienti. → *Pagina 68*

Gli interventi di riparazione effettuati in modo non appropriato rappresentano una fonte di pericolo.

- ▶ Solo il personale adeguatamente specializzato e formato può eseguire riparazioni sull'apparecchio.
- ▶ Per la riparazione dell'apparecchio possono essere impiegati soltanto pezzi di ricambio originali.
- ▶ Al fine di evitare pericoli, se il cavo di alimentazione di questo apparecchio subisce danni deve essere sostituito dal produttore, dal suo servizio di assistenza clienti o da persona in possesso di simile qualifica.

### **AVVERTENZA – Pericolo di incendio!**



In caso di danneggiamento dei tubi, il refrigerante infiammabile e i gas nocivi possono fuoriuscire e prendere fuoco.

- ▶ Tenere il fuoco e le fonti di calore lontani dall'apparecchio.
- ▶ Ventilare l'ambiente.
- ▶ Spegnere l'apparecchio. → *Pagina 59*
- ▶ Togliere la spina del cavo di alimentazione o disattivare il fusibile nella scatola dei fusibili.
- ▶ Rivolgersi al servizio di assistenza clienti. → *Pagina 68*

---

## 2 Prevenzione di danni materiali

### ATTENZIONE!

Salendo o sedendosi sullo zoccolo, sugli elementi estraibili o sulle porte, l'apparecchio può danneggiarsi.

- ▶ Non salire su zoccolo, parti estraibili o porte, né sostenersi sugli stessi.

Le parti di plastica e le guarnizioni delle porte possono diventare porose a causa di sporco di olio o grasso.

- ▶ Tenere le parti in materiale plastico e le guarnizioni delle porte sempre libere da olio e grasso.

I componenti nell'apparecchio in metallo o che sembrano in metallo possono contenere alluminio. L'alluminio ha una reazione chimica se è a contatto con cibi con un certo grado di acidità.

- ▶ Non mettere alimenti nell'apparecchio senza imballaggio.

---

## 3 Tutela dell'ambiente e risparmio

### 3.1 Smaltimento dell'imballaggio

I materiali dell'imballaggio sono rispettosi dell'ambiente e possono essere riutilizzati.

- ▶ Smaltire le singole parti distintamente secondo il tipo di materiale.

### 3.2 Risparmio energetico

Osservando queste avvertenze l'apparecchio consuma meno energia elettrica.

#### Selezione del luogo d'installazione

- Proteggere l'apparecchio dalla luce diretta del sole.
- Disporre l'apparecchio alla maggiore distanza possibile da radiatori, piano cottura e altre fonti di calore:
  - Mantenere una distanza di 30 mm dai fornelli elettrici o a gas.
  - Mantenere una distanza di 300 mm da stufe a olio o a carbone.
- Utilizzare una profondità della nicchia di 560 mm.
- Non coprire né bloccare mai le griglie di ventilazione esterne.

#### Risparmio energetico durante l'utilizzo

**Nota:** La disposizione delle parti dell'attrezzatura non influisce sul consumo di energia dell'apparecchio.

- Aprire solo per poco l'apparecchio.
- Non coprire né bloccare mai le aperture di aerazione interne e le griglie di ventilazione esterne.
- Trasportare gli alimenti acquistati in una borsa termica e metterli subito nell'apparecchio.
- Lasciare raffreddare gli alimenti e le bevande, se caldi, prima di collocarli nell'apparecchio.
- Per scongelare gli alimenti surgelati metterli nel frigorifero, in modo da sfruttare il freddo che hanno accumulato.
- Lasciare sempre un poco di spazio fra gli alimenti e la parete posteriore.

## 4 Installazione e allacciamento

In questa sezione si trovano informazioni sul luogo e le modalità di installazione dell'apparecchio, e sull'allacciamento alla rete elettrica.

### 4.1 Contenuto della confezione

Dopo il disimballaggio controllare che ci siano tutti i componenti e che non presentino danni dovuti al trasporto.

In caso di contestazioni rivolgersi al fornitore oppure al nostro servizio di assistenza clienti → *Pagina 68*.

La dotazione comprende:

- Apparecchio da incasso
- Attrezzatura e accessori<sup>1</sup>
- Materiale di montaggio
- Istruzioni per il montaggio
- Istruzioni per l'uso
- Elenco dei centri di assistenza clienti
- Allegato di garanzia convenzionale<sup>2</sup>
- Etichetta energetica
- Informazioni sul consumo energetico e sui possibili rumori

### 4.2 Criteri per il luogo d'installazione

#### AVVERTENZA

##### Pericolo di esplosione!

Se l'apparecchio è collocato in un locale troppo piccolo, in caso di perdita del circuito refrigerante si può creare una miscela infiammabile di gas e aria.

- ▶ Collocare l'apparecchio soltanto in un locale con un volume minimo di 1 m<sup>3</sup> ogni 8 g di refrigerante. La quantità di refrigerante è indicata sulla targhetta identificativa. → *Fig. 1/7*

A seconda del modello l'apparecchio può pesare di fabbrica fino a 70 kg. Per poter trasportare il peso dell'apparecchio, la base deve essere sufficientemente stabile.

#### Temperatura ambiente ammessa

La temperatura ambiente ammessa dipende dalla classe climatica dell'apparecchio.

La classe climatica è indicata nella targhetta identificativa. → *Fig. 1/7*

Classe climatica	Temperatura ambiente ammessa
SN	10 °C...32 °C
N	16 °C...32 °C
ST	16 °C...38 °C
T	16 °C...43 °C

Nei limiti della temperatura ambiente ammessa l'apparecchio è pienamente efficiente.

Se un apparecchio della classe climatica SN viene utilizzato a temperature ambiente inferiori, possono esse-

<sup>1</sup> In funzione dell'allestimento dell'apparecchio

<sup>2</sup> Non in tutti i Paesi



re esclusi danni all'apparecchio fino ad una temperatura ambiente di 5 °C.

### Dimensioni nicchia

Quando si installa l'apparecchio in una nicchia, rispettarne le dimensioni. In caso contrario possono emergere problemi durante l'installazione dell'apparecchio.

### Profondità della nicchia

Installare l'apparecchio nella nicchia a una profondità consigliata di 560 mm.

Una minore profondità della nicchia fa aumentare leggermente l'assorbimento di energia. La profondità della nicchia deve essere di almeno 550 mm.

### Larghezza della nicchia

Per l'apparecchio è necessaria una larghezza interna della nicchia del mobile di almeno 560 mm.

## 4.3 Montaggio dell'apparecchio

- ▶ Montare l'apparecchio secondo le relative istruzioni di montaggio.

## 4.4 Preparazione dell'apparecchio per il primo utilizzo

1. Rimuovere il materiale informativo.
2. Rimuovere la pellicola protettiva e i blocchi di trasporto, come il nastro adesivo e il cartone.
3. Pulire l'apparecchio per la prima volta. → *Pagina 62*

## 4.5 Collegamento elettrico dell'apparecchio

1. Inserire la spina del cavo di allacciamento alla rete dell'apparecchio a una presa vicina.

I dati di collegamento dell'apparecchio sono indicati sulla targhetta di identificazione. → *Fig. 1/7*

2. Controllare il corretto posizionamento della spina.
- ✓ Ora l'apparecchio è pronto per il funzionamento.

# 5 Conoscere l'apparecchio

## 5.1 Apparecchio

Di seguito è riportata una panoramica dei componenti dell'apparecchio. → *Fig. 1*

<b>A</b>	Frigorifero → <i>Pagina 60</i>
<b>B</b>	Vano a 0 °C → <i>Pagina 61</i>
<b>1</b>	Pannello di comando → <i>Pagina 58</i>
<b>2</b>	Ripiano variabile → <i>Pagina 58</i>
<b>3</b>	Ripiano estraibile → <i>Pagina 58</i>
<b>4</b>	Ripiano di separazione con regolatore umidità → <i>Pagina 58</i>
<b>5</b>	Contenitore per frutta e verdura → <i>Pagina 58</i>
<b>6</b>	Contenitore a 0 °C → <i>Pagina 59</i>
<b>7</b>	Targhetta identificativa → <i>Pagina 68</i>
<b>8</b>	Scomparto per burro e formaggio → <i>Pagina 59</i>
<b>9</b>	Balconcino porta per grandi bottiglie → <i>Pagina 59</i>

**Nota:** A seconda della dotazione e delle dimensioni sono possibili differenze fra apparecchio e figure.

## 5.2 Pannello di comando

Il pannello di comando consente di impostare tutte le funzioni dell'apparecchio e di ottenere informazioni sullo stato di esercizio.

→ Fig. 2

1	0°C si accende quando l'apparecchio è in funzione.
2	alarm disattiva il segnale acustico.
3	Indica in °C la temperatura impostata del frigorifero.
4	-/+ regola la temperatura del frigorifero.
5	super attiva o disattiva Super-raffreddamento.
6	Ⓛ accende o spegne l'apparecchio.

## 6 Dotazione

La dotazione dell'apparecchio dipende dal modello.

### 6.1 Ripiano

Per variare il ripiano secondo la necessità, rimuoverlo e reinserirlo in un altro punto.

→ "Rimozione del ripiano", Pagina 63

### 6.2 Ripiano variabile

Utilizzare il ripiano variabile per riporre i prodotti alti, come bottiglie o brocche, nel ripiano sottostante. Estrarre la parte anteriore del ripiano variabile e spingerla sotto la parte posteriore del ripiano variabile.

→ Fig. 3

### 6.3 Ripiano estraibile

Per ottenere una migliore visuale e rimuovere più velocemente gli alimenti, estrarre il ripiano estraibile.




### 6.4 Contenitore per frutta e verdura

Conservare frutta e verdura fresche nell'apposito cassetto.

L'umidità dell'aria nel cassetto della frutta e della verdura può essere adattata per mezzo del regolatore umidità del ripiano di separazione e di una speciale guarnizione.

→ Fig. 4

L'umidità dell'aria nel cassetto della frutta e della verdura può essere regolata a seconda del tipo e della quantità degli alimenti da conservare ruotando il regolatore dell'umidità:

- Umidità dell'aria inferiore  per la conservazione principalmente di frutta o carico elevato.
- Umidità dell'aria media  in caso di carico misto.
- Umidità dell'aria  elevata per la conservazione principalmente di verdure o carico ridotto.

A seconda della quantità e del prodotto conservato, nel cassetto per frutta e verdura può formarsi condensa.

Rimuovere la condensa con un panno asciutto e adattare l'umidità dell'aria con l'apposito regolatore. Per mantenere la qualità e l'aroma, conservare frutta e verdura sensibili al freddo all'esterno dell'apparecchio a temperature tra 8 °C e 12 °C, ad es. ananas, banane, agrumi, cetrioli, zucchine, peperoni, pomodori e patate.

## 6.5 Contenitore a 0 °C

Sfruttare le temperature più basse del contenitore a 0 °C per conservare gli alimenti facilmente deperibili, per esempio pesce, carne e salsicce.

## 6.6 Scomparto per burro e formaggio

Conservare il burro e il formaggio duro nei relativi scomparti.

## 6.7 Balconcino controporta

Per variare il balconcino controporta, è possibile rimuoverlo e reinserirlo in un altro punto.

→ "Rimozione del balconcino controporta", Pagina 63

## 6.8 Accessori

Utilizzare gli accessori originali in quanto prodotti appositamente per questo apparecchio.

Gli accessori dipendono dal modello di apparecchio.

### Portauova

Conservare le uova nel portauova.

### Fermabottiglie

Il fermabottiglie impedisce la caduta delle bottiglie durante l'apertura o la chiusura della porta.

→ Fig. **5**

---

# 7 Comandi di base

## 7.1 Accensione dell'apparecchio

1. Premere ①.
- ✓ L'apparecchio inizia a raffreddare.

2. Impostare la temperatura desiderata. → Pagina 59

## 7.2 Istruzioni per il funzionamento

- Una volta acceso, l'apparecchio può impiegare anche diverse ore per raggiungere la temperatura impostata.  
Non inserire alcuna pietanza prima che venga raggiunta la temperatura impostata.
- L'involucro a sinistra, a destra e al di sotto del vano a 0 °C, col tempo, si riscalderà leggermente. Ciò impedisce la formazione di condensa nella zona della guarnizione della porta.
- Chiudendo lo sportello, si può verificare una depressione. Lo sportello si riapre solo con difficoltà. Attendere brevemente finché la depressione non è stata compensata.

## 7.3 Spegnimento dell'apparecchio

- ▶ Premere ①.

## 7.4 Regolazione della temperatura

### Regolazione della temperatura del frigorifero

- ▶ Premere ripetutamente  $-/+$  finché l'indicatore non indica la temperatura desiderata.

La temperatura consigliata all'interno del frigorifero è di 4 °C.

### Regolazione della temperatura del vano a 0 °C

**Nota:** L'impostazione standard del vano a 0 °C è impostata in fabbrica su 0. L'impostazione 0 corrisponde a una temperatura di circa 0 °C. È pos-

sibile impostare la temperatura nel vano a 0 °C su 3 impostazioni più alte o più basse.

**Consiglio:** Se sugli alimenti refrigerati nel vano a 0 °C si forma ghiaccio, regolare la temperatura su un valore più alto (più caldo).

1. **super** tenere premuto, finché il display della temperatura non lampeggia.
  2. Per modificare l'impostazione, premere **-/+**.
    - Il livello -3 – corrisponde alla regolazione della temperatura più fredda.
    - Il livello +3 corrisponde alla regolazione della temperatura più alta.
- ✓ Trascorso un minuto il grado impostato viene memorizzato.

---

## 8 Funzioni supplementari

### 8.1 Super-raffreddamento

Con il Super-raffreddamento il frigorifero raffredda al massimo della potenza.

Attivare Super-raffreddamento prima di riporre grandi quantità di alimenti.

**Nota:** Se Super-raffreddamento è attivato, il rumore dell'apparecchio aumenta.

#### Attivazione Super-raffreddamento

- ▶ Premere **super**.
- ✓ **super** si accende.

**Nota:** Dopo 15 ore l'apparecchio commuta al funzionamento normale.

#### Disattivare Super-raffreddamento

- ▶ Premere **super**.
- ✓ Viene visualizzata la temperatura regolata precedentemente.

---

## 9 Allarme

### 9.1 Allarme porta

Se lo sportello dell'apparecchio resta aperto a lungo, si attiva l'allarme porta.

#### Disattivazione dell'allarme porta

- ▶ Chiudere lo sportello dell'apparecchio o premere **alarm**.
- ✓ Il segnale acustico è disattivato.

---

## 10 Frigorifero

Nel frigorifero è possibile conservare latticini, uova, piatti cucinati, prodotti da forno, conserve aperte e formaggio stagionato.

La temperatura può essere regolata da 3 °C a 8 °C.

Mediante conservazione in frigorifero anche alimenti facilmente deperibili possono essere conservati a breve o medio termine. Minore è la temperatura selezionata, più a lungo rimangono freschi gli alimenti.

### 10.1 Consigli per la conservazione degli alimenti nel frigorifero

- Conservare soltanto alimenti freschi e integri.
- Sistemare gli alimenti confezionati o coperti in modo sigillato.
- Fare prima raffreddare gli alimenti e le bevande caldi.
- Osservare la data minima di conservazione o la data di consumo indicata dal produttore.

## 10.2 Zone fredde nel frigorifero

Per via della circolazione dell'aria all'interno del frigo si creano diverse zone fredde.

### Zona più fredda

La zona più fredda è sul ripiano di separazione e nel balconcino controporta per bottiglie grandi.

**Consiglio:** Conservare gli alimenti facilmente deperibili nel contenitore a 0 °C, ad es. pesce, salumi e carne.  
→ "Vano a 0 °C", Pagina 61

### Zona meno fredda

La zona meno fredda è nella parte più alta della porta.

**Consiglio:** Conservare gli alimenti meno delicati nella zona meno fredda, ad es. formaggio duro e burro. Il formaggio può così continuare a diffondere il suo aroma e il burro resta spalmabile.

## 11.1 Tempi di conservazione nel vano a 0 °C

I tempi di conservazione dipendono dalla qualità di partenza degli alimenti.

Alimento	Tempo di conservazione
Pesce fresco, frutti di mare	fino a 3 giorni
Pollame, carne (cotti/arrostiti)	fino a 5 giorni
Manzo, suino, agnello, salumi (affettati)	fino a 7 giorni
Pesce affumicato, broccoli	fino a 14 giorni
Insalata, finocchio, albicocche, prugne	fino a 21 giorni
Formaggio tenero, yogurt, ricotta, latticello, cavolfiore	fino a 30 giorni

## 11 Vano a 0 °C

Nel vano a 0 °C si possono mantenere freschi gli alimenti fino a 3 volte più a lungo rispetto a quanto avviene nel frigorifero.

La temperatura del vano a 0 °C si mantiene intorno a 0 °C.

Con questo tipo di conservazione si mantiene meglio la qualità del cibo riposto. La bassa temperatura e l'alta umidità ottimale dell'aria garantiscono condizioni di conservazione ideali per gli alimenti freschi.

---

## 12 Scongelamento

### 12.1 Scongelamento nel frigorifero

Il frigorifero dell'apparecchio si sbrina automaticamente.

### 12.2 Scongelamento nel vano a 0 °C

Il vano a 0 °C dell'apparecchio si sbrina automaticamente.

---

## 13 Pulizia e cura

Per mantenere a lungo l'apparecchio in buone condizioni, sottoporlo a una cura e a una manutenzione scrupolose.

La pulizia dei punti inaccessibili deve essere effettuata dal servizio di assistenza clienti. La pulizia da parte del servizio di assistenza clienti può comportare costi.

### 13.1 Preparazione dell'apparecchio per la pulizia

1. Spegnerne l'apparecchio. → *Pagina 59*
2. Staccare l'apparecchio dalla rete elettrica.  
Togliere la spina del cavo di alimentazione o disattivare il fusibile nella scatola dei fusibili.
3. Togliere tutti gli alimenti e conservarli in un luogo fresco.  
Se disponibili, mettere degli accumulatori del freddo sugli alimenti.
4. Se è presente uno strato di brina, lasciarlo scongelare.

5. Rimuovere tutte le parti dell'attrezzatura e gli accessori dall'apparecchio. → *Pagina 63*
6. Smontare il ripiano di separazione. → *Pagina 63*
7. Smontare la copertura. → *Pagina 63*
8. Smontare le guide telescopiche. → *Pagina 64*

### 13.2 Pulizia dell'apparecchio

#### **AVVERTENZA**

#### **Pericolo di scosse elettriche!**

L'infiltrazione di umidità può provocare una scarica elettrica.

- ▶ Non lavare l'apparecchio con pulitori a vapore o idropultrici.

I liquidi che raggiungono l'interno dell'unità d'illuminazione o gli elementi di comando possono essere nocivi.

- ▶ L'acqua con detersivo non deve penetrare nell'unità d'illuminazione o negli elementi di comando.

#### **ATTENZIONE!**

I detersivi non appropriati possono danneggiare le superfici dell'apparecchio.

- ▶ Non utilizzare spugnette dure o abrasive.
- ▶ Non usare prodotti corrosivi o abrasivi.
- ▶ Non utilizzare detersivi a elevato contenuto di alcol,  
Lavando i pezzi dell'attrezzatura e gli accessori in lavastoviglie, questi si possono deformare o scolorire.
- ▶ Non lavare mai le parti dell'attrezzatura e gli accessori in lavastoviglie.

1. Preparare l'apparecchio per la pulizia. → *Pagina 62*
2. Pulire l'apparecchio, le parti dell'attrezzatura, gli accessori, i componenti dell'apparecchio e le guarnizioni dello sportello utilizzando un

panno spugna, acqua tiepida e una quantità esigua di detergente con pH neutro.

3. Asciugare a fondo con un panno morbido e asciutto.
4. Inserire le parti dell'attrezzatura e montare i componenti dell'apparecchio.
5. Collegare elettricamente l'apparecchio.
6. Accendere l'apparecchio.  
→ *Pagina 59*
7. Inserire gli alimenti.

### 13.3 Rimozione degli accessori

Se si vogliono pulire a fondo le parti dell'attrezzatura, rimuoverle dall'apparecchio.

#### Rimozione del ripiano

- ▶ Estrarre il ripiano e rimuoverlo.  
→ Fig. **6**

#### Rimozione del ripiano estraibile

1. Tirare con forza il ripiano estraibile finché il nasello di arresto non si innesta.  
→ Fig. **7**
2. Abbassare il ripiano e ruotarlo lateralmente.

#### Rimozione del balconcino controporta

- ▶ Sollevare il balconcino controporta ed estrarlo.  
→ Fig. **8**

#### Rimozione del cassetto per frutta e verdura

- ▶ Ribaltare in avanti il cassetto della frutta e della verdura ① ed estrarlo ②.  
→ Fig. **9**

#### Rimozione del contenitore a 0 °C

- ▶ Ribaltare in avanti ① e rimuovere ② il contenitore a 0 °C.  
→ Fig. **9**

### 13.4 Smontaggio dei componenti dell'apparecchio

Se si desidera pulire accuratamente l'apparecchio, smontare determinati componenti dell'apparecchio.

#### Ripiano di separazione e copertura del cassetto della frutta e della verdura

Smontare il ripiano di separazione e la copertura del cassetto della frutta e della verdura per pulirli accuratamente.

##### Smontaggio del ripiano di separazione

1. Rimuovere la lastra di vetro dal ripiano di separazione.  
→ Fig. **10**
2. Rimuovere il cassetto della frutta e della verdura.
3. Premere le leve nella parte inferiore su entrambi i lati ① tirare il ripiano di separazione in avanti ②.  
→ Fig. **11**
4. Sollevare il ripiano di separazione ed estrarlo ruotando lateralmente.

##### Smontaggio della copertura

- ▶ Sollevare la copertura del cassetto della frutta e della verdura, tirarla in avanti ed estrarla ruotandola lateralmente.

##### Montaggio del ripiano di separazione e della copertura

1. Montare la copertura del cassetto della frutta e della verdura.
2. Inserire il ripiano di separazione.  
→ Fig. **12**
3. Applicare la lastra di vetro sul ripiano di separazione.

## Guide telescopiche

Smontare le guide telescopiche per pulirle accuratamente.

### Smontaggio delle guide telescopiche

1. Estrarre la guida telescopica.  
→ Fig. **13**
2. Spingere il bloccaggio nella direzione della freccia ① e allentarlo dal perno posteriore ②.  
→ Fig. **14**
3. Avvicinare la guida telescopica spingendola.
4. Spingere indietro la guida telescopica sopra il perno posteriore ① ed innestarla ②.  
→ Fig. **15**

### Montaggio delle guide telescopiche

1. Appoggiare la guida telescopica completamente estratta sul perno anteriore ① e innestarla tirandola leggermente in avanti ②.  
→ Fig. **16**
2. Inserire la guida telescopica sul perno posteriore ① e spingere all'indietro il bloccaggio ②.  
→ Fig. **17**



## 14 Sistemazione guasti

I guasti minori possono essere sistemati autonomamente dall'utente. Utilizzare le informazioni per la sistemazione dei guasti prima di contattare il servizio di assistenza clienti. In questo modo si evitano costi non necessari.

### **AVVERTENZA**

#### **Pericolo di scosse elettriche!**

Gli interventi di riparazione effettuati in modo non appropriato rappresentano una fonte di pericolo.

- ▶ Solo il personale adeguatamente specializzato e formato può eseguire riparazioni sull'apparecchio.
- ▶ Per la riparazione dell'apparecchio possono essere impiegati soltanto pezzi di ricambio originali.
- ▶ Al fine di evitare pericoli, se il cavo di alimentazione di questo apparecchio subisce danni deve essere sostituito dal produttore, dal suo servizio di assistenza clienti o da persona in possesso di simile qualifica.

<b>Anomalia</b>	<b>Causa e ricerca guasti</b>
L'apparecchio non raffredda, l'indicatore e l'illuminazione sono accesi.	Il programma «dimostrativo» è attivo. <ul style="list-style-type: none"> <li>▶ Eseguire l'autotest dell'apparecchio. → <i>Pagina 67</i></li> <li>✓ Alla fine dell'autotest, l'apparecchio passa al funzionamento normale.</li> </ul>
L'illuminazione LED non funziona.	Sono possibili diverse cause scatenanti. <ul style="list-style-type: none"> <li>▶ Rivolgersi al servizio di assistenza clienti.</li> </ul> <p>Il numero del servizio di assistenza clienti si trova nell'elenco dei centri di assistenza allegato.</p>
Compare <b>E</b> o <b>d</b> sull'indicatore della temperatura.	Il sistema elettronico ha riconosciuto un errore. <ol style="list-style-type: none"> <li>1. Spegnerne l'apparecchio. → <i>Pagina 59</i></li> <li>2. Scollegare l'apparecchio dall'alimentazione elettrica. Togliere la spina del cavo di alimentazione o disattivare il fusibile nella scatola dei fusibili.</li> <li>3. Collegare nuovamente l'apparecchio dopo 5 minuti.</li> <li>4. Se il messaggio continua a comparire sul display, rivolgersi al servizio assistenza clienti.</li> </ol> <p>Il numero del servizio di assistenza clienti si trova nell'elenco dei centri di assistenza allegato:</p>
Viene emesso un segnale acustico e <b>alarm</b> si accende.	Sono possibili diverse cause scatenanti. <ul style="list-style-type: none"> <li>▶ Premere <b>alarm</b>.</li> <li>✓ L'allarme viene disattivato.</li> </ul> <p>La porta dell'apparecchio è aperta.</p> <ul style="list-style-type: none"> <li>▶ Chiudere la porta.</li> </ul>

<b>Anomalia</b>	<b>Causa e ricerca guasti</b>
La temperatura si discosta notevolmente dall'impostazione.	Sono possibili diverse cause scatenanti. <b>1.</b> Spegnere l'apparecchio. → <i>Pagina 59</i> <b>2.</b> Riaccendere l'apparecchio dopo circa 5 minuti. → <i>Pagina 59</i> <ul style="list-style-type: none"><li>- Se la temperatura è troppo elevata, controllarla di nuovo dopo qualche ora.</li><li>- Se la temperatura è troppo bassa, controllarla di nuovo il giorno seguente.</li></ul>
L'apparecchio emette rumori come gorgoglii, ronzii o scatti.	Nessun guasto. Un motore è in funzione, ad es. gruppo frigorifero, ventola. Il refrigerante fluisce nei tubi. Motore, interruttori ed elettrovalvole si inseriscono o disinseriscono. Nessun trattamento necessario.
L'apparecchio produce dei rumori.	Le parti dell'attrezzatura traballano o si incastrano. ▶ Controllare le parti estraibili ed eventualmente inserirle di nuovo correttamente.
	Le bottiglie o le stoviglie si toccano. ▶ Separare le bottiglie o le stoviglie.

## 14.1 Esecuzione dell'autotest dell'apparecchio

1. Spegnere l'apparecchio. → *Pagina 59*
2. Riaccendere l'apparecchio dopo 5 minuti. → *Pagina 59*
3. Entro 10 secondi dopo l'accensione, mantenere premuto per 3 - 5 secondi **super**.
  - ✓ Si avvia l'autotest dell'apparecchio.
  - ✓ Durante l'autotest, di tanto in tanto viene emesso un lungo segnale acustico.
  - ✓ Se al termine dell'autotest vengono emessi 2 segnali acustici e l'indicatore mostra la temperatura impostata, l'apparecchio funziona regolarmente. L'apparecchio passa al funzionamento normale.
  - ✓ Se al termine dell'autotest viene emesso 5 volte il segnale acustico e **super** lampeggia per 10 secondi, informare il servizio di assistenza clienti.

---

## 15 Stoccaggio e smaltimento

Di seguito sono indicate informazioni per preparare l'apparecchio per l'immagazzinamento. Vi sono anche informazioni sulla rottamazione degli apparecchi dismessi.

### 15.1 Messa fuori servizio dell'apparecchio

1. Spegnere l'apparecchio. → *Pagina 59*
2. Staccare l'apparecchio dalla rete elettrica.  
Togliere la spina del cavo di alimentazione o disattivare il fusibile nella scatola dei fusibili.

3. Estrarre tutti gli alimenti.
4. Scongelare l'apparecchio.  
→ *Pagina 62*
5. Pulire l'apparecchio. → *Pagina 62*
6. Per garantire un'aerazione nel vano interno, lasciare aperto l'apparecchio.

### 15.2 Rottamazione di un apparecchio dismesso

Un corretto smaltimento nel rispetto dell'ambiente permette di recuperare materie prime preziose.

#### **AVVERTENZA** **Pericolo di danni alla salute!**

I bambini possono restare chiusi nell'apparecchio, rischiando la vita.

- ▶ Per rendere difficile ai bambini l'ingresso nell'apparecchio, non rimuovere dal suo interno ripiani e contenitori.
- ▶ Tenere i bambini lontano dall'apparecchio dismesso.

#### **AVVERTENZA** **Pericolo di incendio!**

In caso di danneggiamento dei tubi, il refrigerante infiammabile e i gas nocivi possono fuoriuscire e prendere fuoco.

- ▶ Non danneggiare i tubi del circuito refrigerante e l'isolamento.
1. Staccare la spina del cavo di alimentazione.
  2. Tagliare il cavo di alimentazione.
  3. Smaltire l'apparecchio nel rispetto dell'ambiente.

Per informazioni sulle attuali procedure di smaltimento rivolgersi al rivenditore specializzato o al comune di competenza.



Questo apparecchio dispone di contrassegno ai sensi della direttiva europea 2012/19/UE in materia di apparecchi elettrici ed elettronici (waste electrical and electronic equipment - WEEE).

Questa direttiva definisce le norme per la raccolta e il riciclaggio degli apparecchi dismessi valide su tutto il territorio dell'Unione Europea.

---

## 16 Servizio di assistenza clienti

In caso di domande, se non si riesce a sistemare un guasto in autonomia o se l'apparecchio deve essere riparato, rivolgersi al nostro servizio di assistenza clienti.

I ricambi originali rilevanti per il funzionamento secondo il corrispondente regolamento Ecodesign sono reperibili presso il nostro servizio di assistenza clienti per un periodo di almeno 10 anni a partire dalla messa in circolazione dell'apparecchio all'interno dello Spazio economico europeo.

**Nota:** L'intervento del servizio di assistenza clienti è gratuito nell'ambito delle condizioni di garanzia del produttore applicabili a livello locale. La durata minima della garanzia (garanzia del produttore per utenti privati) nello Spazio economico europeo è di 2 anni secondo le condizioni di garanzia applicabili a livello locale. Le condizioni di garanzia non produco-

no alcun effetto su altri diritti o rivendicazioni spettanti conformemente al diritto locale.

Informazioni dettagliate sulla durata della garanzia e sulle condizioni di garanzia in ciascun Paese sono reperibili presso il nostro servizio di assistenza clienti, presso il proprio rivenditore o sul nostro sito Internet.

Quando si contatta il servizio di assistenza clienti sono necessari il codice prodotto (E-Nr.) e il codice di produzione (FD) dell'apparecchio.

I dati di contatto del servizio di assistenza clienti sono disponibili nell'elenco dei centri di assistenza allegato o sul nostro sito Internet.

### 16.1 Codice prodotto (E-Nr.) e codice di produzione (FD)

Il codice prodotto (E-Nr.) e il codice di produzione (FD) sono riportati sulla targhetta identificativa dell'apparecchio.

→ Fig. 11/7

Annotare i dati dell'apparecchio e il numero di telefono del servizio di assistenza clienti per ritrovarli rapidamente.

---

## 17 Dati tecnici

Il refrigerante, il contenuto utile ed altri dati tecnici sono indicati sulla targhetta identificativa.

→ Fig. 11/7

Ulteriori informazioni sul modello scelto sono disponibili sul sito Internet <https://energylabel.bsh-group.com><sup>1</sup>. Questo link rimanda alla pagina ufficiale del database europeo dei prodotti EPREL, il cui indiriz-

---

<sup>1</sup> Valido solo per i Paesi dello Spazio economico europeo

zo non era ancora stato pubblicato al momento della stampa. Seguire le indicazioni relative alla ricerca del modello. Si riconosce il modello dal segno prima della barra del codice prodotto (E-Nr.) sulla targhetta identificativa. In alternativa, l'indicazione del modello si trova anche nella prima riga dell'etichetta energetica UE.

# Inhoudsopgave

<b>1 Veiligheid</b> .....	<b>71</b>	7.3 Machine uitschakelen.....	80
1.1 Algemene aanwijzingen .....	71	7.4 Temperatuur instellen.....	80
1.2 Bestemming van het apparaat .....	71	<b>8 Extra functies</b> .....	<b>81</b>
1.3 Inperking van de gebruikers ....	71	8.1 Superkoelen .....	81
1.4 Veiliger transport .....	71	<b>9 Alarm</b> .....	<b>81</b>
1.5 Veilige installatie.....	72	9.1 Deuralarm.....	81
1.6 Veilig gebruik.....	73	<b>10 Koelvak</b> .....	<b>81</b>
1.7 Beschadigd apparaat.....	75	10.1 Tips voor het bewaren van levensmiddelen in het koelvak .....	81
<b>2 Het voorkomen van materiële schade</b> .....	<b>76</b>	10.2 Koudezones in het koelvak ....	82
<b>3 Milieubescherming en besparing</b> .....	<b>76</b>	<b>11 Verskoelruimte</b> .....	<b>82</b>
3.1 Afvoeren van de verpakking ....	76	11.1 Bewaartijden in de verskoelruimte bij 0 °C .....	82
3.2 Energie besparen .....	76	<b>12 Ontdooien</b> .....	<b>83</b>
<b>4 Opstellen en aansluiten</b> .....	<b>77</b>	12.1 Ontdooien in het koelvak. ....	83
4.1 Leveringsomvang .....	77	12.2 Ontdooien in de verskoelruimte .....	83
4.2 Criteria voor de opstellocatie ...	77	<b>13 Reiniging en onderhoud</b> .....	<b>83</b>
4.3 Apparaat monteren .....	78	13.1 Apparaat voorbereiden voor reiniging .....	83
4.4 Het apparaat voor het eerste gebruik voorbereiden .....	78	13.2 Apparaat schoonmaken.....	83
4.5 Apparaat elektrisch aansluiten.....	78	13.3 Onderdelen eruit halen .....	84
<b>5 Uw apparaat leren kennen</b> .....	<b>78</b>	13.4 Apparaatonderdelen demonteren .....	84
5.1 Apparaat.....	78	<b>14 Storingen verhelpen</b> .....	<b>86</b>
5.2 Bedieningspaneel.....	78	<b>15 Opslaan en afvoeren</b> .....	<b>88</b>
<b>6 Uitrusting</b> .....	<b>79</b>	15.1 Apparaat buiten gebruik stellen .....	88
6.1 Legplateau.....	79	15.2 Afvoeren van uw oude apparaat .....	88
6.2 Variabel legplateau.....	79	<b>16 Servicedienst</b> .....	<b>89</b>
6.3 Uittrekbaar legplateau .....	79	16.1 Productnummer (E-nr.) en productienummer (FD).....	89
6.4 Groente- en fruitlade.....	79	<b>17 Technische gegevens</b> .....	<b>89</b>
6.5 Verskoellade.....	80		
6.6 Boter- en kaasvak .....	80		
6.7 Deurrekken.....	80		
6.8 Accessoires.....	80		
<b>7 De Bediening in essentie</b> .....	<b>80</b>		
7.1 Apparaat inschakelen.....	80		
7.2 Opmerkingen bij het gebruik ...	80		



# 1 Veiligheid

Neem de volgende veiligheidsvoorschriften in acht.

## 1.1 Algemene aanwijzingen

- Lees deze gebruiksaanwijzing zorgvuldig door.
- Bewaar de gebruiksaanwijzing en de productinformatie voor later gebruik of voor volgende eigenaren.
- Sluit het apparaat in geval van transportschade niet aan.

## 1.2 Bestemming van het apparaat

Dit apparaat is uitsluitend voor de inbouw bedoeld.

Gebruik het apparaat uitsluitend:

- voor het koelen van levensmiddelen.
- voor huishoudelijk gebruik en in gesloten ruimtes binnen de huiselijke omgeving.
- tot een hoogte van 2000 m boven zeeniveau.

## 1.3 Inperking van de gebruikers

Dit apparaat kan worden bediend door kinderen vanaf 8 jaar en door personen met fysieke, sensorische of geestelijke beperkingen of met gebrekkige ervaring en/of kennis, indien zij onder toezicht staan of zijn geïnstrueerd in het veilige gebruik van het apparaat en de daaruit resulterende gevaren hebben begrepen.

Kinderen mogen niet met het apparaat spelen.

Reiniging en gebruikersonderhoud mogen niet worden uitgevoerd door kinderen indien deze niet onder toezicht staan.

Kinderen vanaf 3 jaar en jonger dan 8 jaar mogen de koelkast/diepvriezer vullen en legen.

## 1.4 Veiliger transport



### **WAARSCHUWING – Kans op letsel!**

Het hoge gewicht van het apparaat kan bij het optillen letsels veroorzaken.

- ▶ Het apparaat niet alleen optillen.

## 1.5 Veilige installatie

### **⚠ WAARSCHUWING – Kans op elektrische schok!**

Ondeskundige installaties zijn gevaarlijk.

- ▶ Het apparaat uitsluitend aansluiten en gebruiken volgens de gegevens op het typeplaatje.
- ▶ Het apparaat uitsluitend via een volgens de voorschriften geïnstalleerd stopcontact met randaarde op een stroomnet met wisselstroom aansluiten.
- ▶ Het randaardesysteem van de elektrische huisinstallatie moet conform de elektrotechnische voorschriften zijn geïnstalleerd.
- ▶ Nooit het apparaat via een externe schakelinrichting voeden, bijvoorbeeld een tijdschakelaar of besturing op afstand.
- ▶ Wanneer het apparaat is ingebouwd, moet de netstekker van de netaansluitkabel vrij toegankelijk zijn, of wanneer vrije toegang niet mogelijk is, moet in de vast geplaatste elektrische installatie een alpolige scheidingsinrichting volgens de installatievoorschriften worden ingebouwd.
- ▶ Bij het opstellen van het apparaat erop letten dat het netsnoer niet wordt afgeklemd of beschadigd.

Een beschadigde isolatie van het netsnoer is gevaarlijk.

- ▶ Nooit het aansluitsnoer met warmtebronnen in contact brengen.

### **⚠ WAARSCHUWING – Kans op explosie!**

Wanneer de ventilatie-openingen van het apparaat zijn gesloten, dan kan bij een lek van het koude circuit een brandbaar gas-luchtmengsel ontstaan.

- ▶ Sluit ventilatie-openingen in de behuizing van het apparaat of in de inbouwbehuizing niet af.

### **⚠ WAARSCHUWING – Kans op brand!**

Het gebruik van een verlengd netsnoer en niet-toegestane adapters is gevaarlijk.

- ▶ Geen verlengsnoeren of meervoudige stopcontacten gebruiken.
- ▶ Als het netsnoer te kort is, contact opnemen met de servicedienst.
- ▶ Alleen door de fabrikant goedgekeurde adapters gebruiken.



Draagbare mobiele meervoudige stopcontacten of draagbare netvoedingen kunnen oververhit raken en tot brand leiden.

- ▶ Draagbare mobiele meervoudige stopcontacten of draagbare netvoedingen niet aan de achterkant van de apparaten plaatsen.

## 1.6 Veilig gebruik

### **⚠ WAARSCHUWING – Kans op elektrische schok!**

Binnendringend vocht kan een elektrische schok veroorzaken.

- ▶ Gebruik het apparaat alleen in gesloten ruimtes.
- ▶ Stel het apparaat nooit bloot aan grote hitte en vochtigheid.
- ▶ Geen stoomreiniger of hogedrukreiniger gebruiken om het apparaat te reinigen.

### **⚠ WAARSCHUWING – Kans op verstikking!**

Kinderen kunnen verpakkingsmateriaal over het hoofd trekken en hierin verstrikt raken en stikken.

- ▶ Verpakkingsmateriaal uit de buurt van kinderen houden.
  - ▶ Laat kinderen niet met verpakkingsmateriaal spelen.
- Kinderen kunnen kleine onderdelen inademen of inslikken en hierdoor stikken.
- ▶ Kleine onderdelen uit de buurt van kinderen houden.
  - ▶ Kinderen niet met kleine onderdelen laten spelen.

### **⚠ WAARSCHUWING – Kans op explosie!**

Mechanische inrichtingen, bijv. scherpe en puntige voorwerpen, of andere middelen kunnen de koudekringloop beschadigen, brandbaar koudemiddel kan lekken en exploderen.

- ▶ Gebruik voor het versnellen van het ontdooien geen andere mechanische inrichtingen of andere middelen dan diegene die door de fabrikant zijn aanbevolen.

Producten met brandbare drijfgassen en explosieve stoffen kunnen exploderen, bijv. spuitbussen.

- ▶ Bewaar geen producten met brandbare drijfgassen en explosieve stoffen in het apparaat.

### **⚠ WAARSCHUWING – Kans op brand!**

Elektrische apparaten binnenin het apparaat kunnen tot een brand leiden, bijv. verwarmingsapparaten of elektrische ijsbereiders.

- ▶ Gebruik geen elektrische apparaten binnenin het apparaat.

### **⚠ WAARSCHUWING – Kans op letsel!**

Flessen of blikjes met koolzuurhoudende drank kunnen barsten.

- ▶ Geen flessen of blikjes met koolzuurhoudende drank in de verskoelruimte bewaren.

Letsel aan de ogen door lekkend brandbaar koudemiddel en schadelijke gassen.

- ▶ De buizen van de koudemiddelkringloop en de isolatie niet beschadigen.

### **⚠ VOORZICHTIG – Kans op gevaar voor de gezondheid!**

Houd de volgende aanwijzingen aan om verontreiniging van levensmiddelen te voorkomen.

- ▶ Wanneer de deur langere tijd wordt geopend, kan dit leiden tot een aanzienlijke temperatuurstijging in de vakken van het apparaat.
- ▶ Maak de oppervlakken, die met levensmiddelen en toegankelijke afvoersystemen in contact komen, regelmatig schoon.
- ▶ Rauw vlees en vis in geschikte containers in de koelkast dusdanig bewaren dat het niet in contact komt met andere levensmiddelen of op deze drupt.
- ▶ Wanneer het koel-/vriesapparaat langere tijd leeg staat, het apparaat uitschakelen, ontdooien, reinigen en de deur open laten, om schimmelvorming te voorkomen.

Delen in het apparaat van metaal of met een metalen uiterlijk kunnen aluminium bevatten. Wanneer zure levensmiddelen in contact komen met aluminium in contact komen, dan kunnen aluminiumionen overdragen naar de levensmiddelen.

- ▶ Verontreinigde levensmiddelen niet consumeren.

## 1.7 Beschadigd apparaat

### **WAARSCHUWING – Kans op elektrische schok!**

Een beschadigd apparaat of een beschadigd netsnoer is gevaarlijk.

- ▶ Nooit een beschadigd apparaat gebruiken.
- ▶ Nooit aan het netsnoer trekken, om het apparaat van het elektriciteitsnet te scheiden. Altijd aan de stekker van het netsnoer trekken.
- ▶ Wanneer het apparaat of het netsnoer is beschadigd, dan direct de stekker van het netsnoer uit het stopcontact halen of de zekering in de meterkast uitschakelen.
- ▶ Contact opnemen met de servicedienst. → *Pagina 89*

Ondeskundige reparaties zijn gevaarlijk.

- ▶ Alleen daarvoor geschoold vakpersoneel mag reparaties aan het apparaat uitvoeren.
- ▶ Er mogen uitsluitend originele reserveonderdelen worden gebruikt voor reparatie van het apparaat.
- ▶ Als het netsnoer van dit apparaat beschadigd raakt, moet het ter vermijding van risico's worden vervangen door de fabrikant, de servicedienst of een andere gekwalificeerde persoon.

### **WAARSCHUWING – Kans op brand!**



Bij beschadiging van de leidingen kunnen brandbaar koudemiddel en schadelijke gassen ontsnappen en ontsteken.

- ▶ Houd vuur en ontstekingsbronnen uit de buurt van het apparaat.
- ▶ Ventileer de ruimte.
- ▶ Het apparaat uitschakelen. → *Pagina 80*
- ▶ De stekker van het netsnoer uit het stopcontact trekken of de zekering in de meterkast uitschakelen.
- ▶ Neem contact op met de service-afdeling. → *Pagina 89*

---

## 2 Het voorkomen van materiële schade

### LET OP!

Door het gebruik van de plint, laden of apparaatdeuren als zitvlak of opstapje kan het apparaat beschadigd raken.

- ▶ Niet op de plint, laden of deuren staat of leunen.

Door verontreinigingen met olie of vet kunnen kunststofdelen en deurafdichtingen poreus worden.

- ▶ Houd kunststofdelen en deurafdichtingen olie- en vetvrij.

Delen in het apparaat van metaal of met een metalen uiterlijk kunnen aluminium bevatten. Aluminium reageert bij contact met zure levensmiddelen.

- ▶ Geen levensmiddelen onverpakt in het apparaat bewaren.

---

## 3 Milieubescherming en besparing

### 3.1 Afvoeren van de verpakking

De verpakkingsmaterialen zijn milieuvriendelijk en kunnen worden hergebruikt.

- ▶ De afzonderlijke componenten op soort gescheiden afvoeren.

### 3.2 Energie besparen

Als u deze aanwijzingen opvolgt, verbruikt uw apparaat minder stroom.

#### Keuze van de opstellingslocatie

- Stel het apparaat niet bloot aan direct zonlicht.

- Plaats het apparaat zo ver mogelijk van radiatoren, fornuis en andere warmtebronnen:
  - Houd 30 mm afstand aan tot elektrische- of gasfornuizen.
  - Houd 300 mm afstand aan tot olie- en kolenfornuizen.
- Een nisdiepte van 560 mm gebruiken.
- Nooit de externe ventilatie-opening afdekken of dicht maken.

#### Energie besparen bij het gebruik.

**Opmerking:** De plaatsing van de uitrustingsonderdelen heeft geen invloed op het energieverbruik van het apparaat.

- Open het apparaat slechts kort.
- Nooit de ventilatie-openingen binnin, of de ventilatieroosters aan de buitenzijde afdekken of dicht maken.
- Transporteer gekoelde levensmiddelen in een koeltas en leg ze snel in het apparaat.
- Warm voedsel en dranken eerst laten afkoelen, daarna in het apparaat plaatsen.
- Leg om de koude van de diepvriesproducten te benutten, deze ter ontdooiing in het koelvak.
- Laat altijd wat ruimte tussen de levensmiddelen en de achterwand.

## 4 Opstellen en aansluiten

Waar en hoe u het apparaat het beste opstelt, komt u hier te weten. Bovendien komt u te weten hoe u het apparaat op het elektriciteitsnet aansluit.

### 4.1 Leveringsomvang

Controleer na het uitpakken alle onderdelen op transportschade en de volledigheid van de levering.

Neem bij klachten met uw dealer of onze servicedienst → *Pagina 89* contact op.

De levering bestaat uit:

- Inbouw
- Uitrusting en accessoires<sup>1</sup>
- Montagemateriaal
- Montagehandleiding
- Gebruiksaanwijzing
- Klantenservice overzicht
- Garantiebijlage<sup>2</sup>
- Energielabel
- Informatie over energieverbruik en geluiden

### 4.2 Criteria voor de opstelling

#### **WAARSCHUWING** **Kans op explosie!**

Wanneer het apparaat in een te kleine ruimte staat, kan er bij een lek van het koudecircuit een brandbaar gasluchtmengsel ontstaan.

- ▶ Stel het apparaat uitsluitend op in een ruimte, welke tenminste een volume heeft van 1 m<sup>3</sup> per 8 g koudemiddel. De hoeveelheid van het koudemiddel staat op het typeplaatje. → *Fig. 1/7*

Het gewicht van het apparaat kan afhankelijk van het model tot 70 bedragen.

De ondergrond moet stabiel genoeg zijn om het gewicht van het apparaat te dragen.

### Toegestane ruimtetemperatuur

De toegestane kamertemperatuur is afhankelijk van de klimaatklasse van het apparaat.

De klimaatklasse vindt u op het typeplaatje. → *Fig. 1/7*

Klimaatklasse	Toegestane ruimtetemperatuur
SN	10 °C...32 °C
N	16 °C...32 °C
ST	16 °C...38 °C
T	16 °C...43 °C

Het apparaat is volledig functioneel binnen de toegestane binnentemperatuur.

Wanneer u een apparaat van de klimaatklasse SN gebruikt bij lagere kamertemperaturen, dan kunnen beschadigingen aan het apparaat tot een kamertemperatuur van 5 °C worden uitgesloten.

### Nismaten

Neem de nisafmetingen in acht als u uw apparaat in de nis inbouwt. Bij afwijkingen kunnen problemen optreden tijdens de installatie van het apparaat.

### Nisdiepte

Bouw het apparaat in de aanbevolen nisdiepte van 560 mm in.

<sup>1</sup> Afhankelijk van de apparaatuitvoering

<sup>2</sup> Niet in alle landen

Bij een kleinere nisdiepte wordt het energieverbruik iets hoger. De nisdiepte moet minimaal 550 mm bedragen.

### Nisbreedte

Voor het apparaat is een meubelnis met een binnenbreedte van minimaal 560 mm nodig.

## 4.3 Apparaat monteren

- ▶ Het apparaat conform meegeleverde montagehandleiding monteren.

## 4.4 Het apparaat voor het eerste gebruik voorbereiden

1. Haal het informatiemateriaal er uit.
2. Verwijder de beschermfolie en transportborgingen, bijv. plakstrips en karton.
3. Het apparaat voor de eerste keer reinigen. → *Pagina 83*

## 4.5 Apparaat elektrisch aansluiten

1. De netstekker van het aansluit-snoer van het apparaat in een stopcontact in de omgeving van het apparaat steken.  
De aansluitgegevens van het apparaat staan op het typeplaatje. → *Fig. 1/7*
  2. De netstekker op vastheid controleren.
- ✓ Het apparaat is nu gereed voor gebruik.

---

# 5 Uw apparaat leren kennen

## 5.1 Apparaat

Hier vindt u een overzicht van de onderdelen van uw apparaat.

→ *Fig. 1*

---

<b>A</b>	Koelvak → <i>Pagina 81</i>
<b>B</b>	Verskoelruimte → <i>Pagina 82</i>
<b>1</b>	Bedieningspaneel → <i>Pagina 78</i>
<b>2</b>	Variabel legplateau → <i>Pagina 79</i>
<b>3</b>	Uittrekbaar legplateau → <i>Pagina 79</i>
<b>4</b>	Scheidingsplaat met vochtigheidsregelaar → <i>Pagina 79</i>
<b>5</b>	Groente- en fruitlade → <i>Pagina 79</i>
<b>6</b>	Verskoellade → <i>Pagina 80</i>
<b>7</b>	Typeplaatje → <i>Pagina 89</i>
<b>8</b>	Boter- en kaasvak → <i>Pagina 80</i>
<b>9</b>	Deurrek voor grote flessen → <i>Pagina 80</i>

---

**Opmerking:** Verschillen tussen uw apparaat en de afbeeldingen zijn mogelijk op basis van uitrusting en grootte.

## 5.2 Bedieningspaneel

Via het bedieningsveld kunt u alle functies van uw apparaat instellen en informatie krijgen over de gebruikstoestand.

→ *Fig. 2*

---

<b>1</b>	0°C brandt als het apparaat in werking is.
----------	--

---

- 
- 2** alarm schakelt het waarschuwingssignaal uit.
- 
- 3** Toont de ingestelde temperatuur van het koelvak in °C.
- 
- 4** -/+ stelt de temperatuur van het koelvak in.
- 
- 5** super schakelt Superkoelen in of uit.
- 
- 6** ① schakelt het apparaat in of uit.
- 

## 6 Uitrusting

De uitrusting van uw apparaat is modelafhankelijk.

### 6.1 Legplateau

Om de schappen naar wens te variëren, kunt u het schap uitnemen en op een andere positie weer plaatsen.  
→ "Plateau verwijderen", Pagina 84

### 6.2 Variabel legplateau

Gebruik het variabel legplateau alleen om op het daaronder liggende plateau hoge te koelen producten te bewaren, bijv. kannen of flessen. U kunt het voorste deel van het variabele legplateau uittrekken en onder het achterste deel van het variabele legplateau schuiven.  
→ Fig. 3

### 6.3 Uittrekbaar legplateau

Om een beter overzicht te krijgen en levensmiddelen sneller te kunnen uitnemen, trekt u het uittrekbare legplateau er uit.

### 6.4 Groente- en fruitlade

Bewaar vers fruit en groente in de fruit- en groentelade. Met de vochtigheidsregelaar van de scheidingsplaat en een speciale afdichting kunt u de luchtvochtigheid in de fruit- en groentelade aanpassen.  
→ Fig. 4

De luchtvochtigheid in de fruit- en groentelade kunt u afhankelijk van het soort en de hoeveelheid bewaarde levensmiddelen door aan de vochtigheidsregelaar te draaien instellen:

- Lage luchtvochtigheid   bij overwegend bewaren van fruit of hoge belading.
- Gemiddelde luchtvochtigheid   bij gemengde belading.
- Hoge luchtvochtigheid   bij overwegend bewaren van groente of bij geringe belading.

Afhankelijk van de soort levensmiddelen en de hoeveelheid kan zich in de fruit- en groentelade condenswater vormen. Het condenswater verwijderen met een droge doek en de luchtvochtigheid in de groentelade aanpassen met behulp van de vochtigheidsregelaar.

Om ervoor te zorgen dat de kwaliteit en het aroma behouden blijven, moet u koudegevoelig fruit en groente buiten het apparaat bewaren bij temperaturen van ca. 8 °C tot 12 °C, bijv. ananas, bananen, citrusvruchten, augurken, courgette, paprika, tomaten en aardappelen.

## 6.5 Verskoellade

Gebruik de lagere temperaturen in de verskoellade om snel bedervende levensmiddelen te bewaren, bijv. vis, vlees en worst.

## 6.6 Boter- en kaasvak

Bewaar boter en harde kaas in het boter- en kaasvak.

## 6.7 Deurrekken

Om het deurrek naar behoefte te variëren kunt u het deurrek er uit nemen en op een andere positie weer plaatsen.

→ "Deurrek verwijderen", Pagina 84

## 6.8 Accessoires

Gebruik alleen originele accessoires. Deze zijn op het apparaat afgestemd. De accessoires van het apparaat zijn afhankelijk van het model.

### Eierplateau

Bewaar eieren veilig op het eierplateau.

### Flessenhouder

De flessenhouder voorkomt dat flessen bij het openen en sluiten van de apparaatdeur kantelen.

→ Fig. 6

---

# 7 De Bediening in essentie

## 7.1 Apparaat inschakelen

1. ① indrukken.  
✓ Het apparaat begint te koelen.
2. De gewenste temperatuur instellen.  
→ Pagina 80

## 7.2 Opmerkingen bij het gebruik

- Wanneer u het apparaat heeft ingeschakeld, duurt het tot enkele uren voordat de ingestelde temperatuur wordt bereikt.  
Plaats geen levensmiddelen in het apparaat voordat de ingestelde temperatuur is bereikt.
- De behuizing links, rechts en onder de verskoelruimte wordt tijdelijk licht verwarmd. Dit voorkomt vorming van condenswater in de zone van de deurafdichting.
- Wanneer u de deur sluit, kan een onderdruk ontstaan. De deur gaat dan alleen moeilijker open. Wacht een ogenblik tot de onderdruk wordt gecompenseerd.

## 7.3 Machine uitschakelen

- ▶ ① indrukken.

## 7.4 Temperatuur instellen

### Koelvaktemperatuur instellen

- ▶ Zo vaak op  $-/+$  drukken tot de temperatuurindicatie de gewenste temperatuur toont.

De aanbevolen temperatuur in het koelvak bedraagt 4 °C.

### Temperatuur verskoelruimte instellen

**Opmerking:** De standaardinstelling van het cool-fresh-vak is vooraf ingesteld op 0. Instelling 0 komt overeen met een temperatuur van ca. 0 °C. U kunt de temperatuur in het cool-fresh-vak tot 3 instellingen warmer of kouder instellen.

**Tip:** Wanneer er rijp vormt op de producten in het verskoelvak, dan de verskoeltemperatuur hoger instellen.



1. **super** ingedrukt houden, totdat het temperatuurodisplay knippert.
  2. Om de instelling te wijzigen, op **—/ +** drukken.
    - Stand **–3** is de koudste instelling.
    - Stand **+3** is de warmste instelling.
- ✓ Na een minuut wordt de ingestelde stand opgeslagen.

---

## 8 Extra functies

### 8.1 Superkoelen

Bij het Superkoelen koelt het koelvak zo koud mogelijk.

Schakel Superkoelen vóór het inladen van grote hoeveelheden levensmiddelen in.

**Opmerking:** Als Superkoelen is ingeschakeld, kan er meer geluid ontstaan.

#### Superkoelen inschakelen

- ▶ **super** indrukken.
- ✓ **super** brandt.

**Opmerking:** Na ca. 15 uur schakelt het apparaat over op de normale werking.

#### Superkoelen uitschakelen

- ▶ **super** indrukken.
- ✓ De voordien ingestelde temperatuur wordt op indicatie aangegeven.

---

## 9 Alarm

### 9.1 Deuralarm

Als de deur van het apparaat langere tijd open staat wordt het deuralarm ingeschakeld.

#### Deuralarm uitschakelen

- ▶ De apparaatdeur sluiten of op alarm drukken.
- ✓ Het waarschuwingssignaal is uitgeschakeld.

---

## 10 Koelvak

In het koelvak kunt u melkproducten, eieren, bereide gerechten, brood en banket, geopende conservenblikken en harde kaas bewaren.

De temperatuur is van 3 °C tot 8 °C instelbaar.

Door de koelopslag kunt u ook licht bederfelijke levensmiddelen op korte of middellange termijn bewaren. Hoe lager de gekozen temperatuur is, des te langer blijven de levensmiddelen vers.

### 10.1 Tips voor het bewaren van levensmiddelen in het koelvak

- Alleen verse en onbeschadigde levensmiddelen inruimen.
- Bewaar de levensmiddelen luchtdicht verpakt of afgedekt.
- Laat warme etenswaren en dranken eerst afkoelen.
- Houd de door de fabrikant vermelde houdbaarheidsdatum of gebruiksdatum in acht.

## 10.2 Koudezones in het koelvak

Door de luchtcirculatie in et koelvak ontstaan verschillende koudezones.

### Koudste zone

De koudste zone is op de scheidingsplaat en in het deurrek voor grote flessen.

**Tip:** Bewaar snel bedervende levensmiddelen in de verskoelruimte, bijv. vis, worst en vlees.

→ "Verskoelruimte", Pagina 82

### Warmste zone

De warmste zone bevindt zich helemaal bovenaan in de deur.

**Tip:** Bewaar minder gevoelige levensmiddelen in de warmste zone, bijv. harde kaas en boter. Hierdoor komt het aroma van de kaas beter tot ontwikkeling en blijft de boter smeerbaar.

## 11.1 Bewaartijden in de verskoelruimte bij 0 °C

De bewaartijden zijn afhankelijk van de uitgangskwaliteit van uw levensmiddelen.

Product	Bewaartijd
Verse vis, zeevruchten	tot 3 dagen
Gevogelte, vlees (gekookt/gebraden)	tot 5 dagen
Rundvlees, varkensvlees, lamsvlees, worstwaren (broodbeleg)	tot 7 dagen
Gerookte vis, broccoli	tot 14 dagen
Sla, venkel, abrikozen, pruimen	tot 21 dagen
Zachte kaas, yoghurt, kwark, karnemelk, bloemkool	tot 30 dagen

---

## 11 Verskoelruimte

In de verskoelruimte kunt u verse levensmiddelen tot drie keer langer vers houden dan in het koelvak. De temperatuur in de verskoelruimte wordt op circa 0 °C gehouden. Door het vershouden blijft de kwaliteit van de opgeslagen levensmiddelen beter behouden. De lage temperatuur en de optimale luchtvochtigheid maken ideale omstandigheden mogelijk voor het bewaren van verse levensmiddelen.

---

## 12 Ontdooien

### 12.1 Ontdooien in het koelvak.

Het koelvak van uw apparaat ontdooit automatisch.

### 12.2 Ontdooien in de verskoelruimte

De verskoelruimte van uw apparaat ontdooit automatisch.

---

## 13 Reiniging en onderhoud

Reinig en onderhoud uw apparaat zorgvuldig om er voor te zorgen dat het lang goed blijft werken.

De reiniging van ontoegankelijke plaatsen moet door de servicedienst worden uitgevoerd. Aan de reiniging door de servicedienst kunnen kosten verbonden zijn.

### 13.1 Apparaat voorbereiden voor reiniging

1. Het apparaat uitschakelen.  
→ *Pagina 80*
2. Haal de stekker van het apparaat uit het stopcontact.  
De stekker van het netsnoer uit het stopcontact trekken of de zekering in de meterkast uitschakelen.
3. Alle levensmiddelen eruit halen en op een koele plaats bewaren.  
Indien beschikbaar koelelementen op de levensmiddelen leggen.
4. Als een rijplag voorhanden is, deze laten ontdooien.

5. Verwijder alle uitrustingsdelen en accessoires uit het apparaat.  
→ *Pagina 84*
6. De scheidingsplaat demonteren.  
→ *Pagina 84*
7. De afdekking verwijderen.  
→ *Pagina 84*
8. De telescooprails demonteren.  
→ *Pagina 85*

### 13.2 Apparaat schoonmaken

#### **WAARSCHUWING** **Kans op elektrische schok!**

Binnendringend vocht kan een schok veroorzaken.

- ▶ Geen stoomreiniger of hogedrukreiniger gebruiken om het apparaat te reinigen.
- Vloeistof in de verlichting of in de bedieningselementen kan gevaarlijk zijn.
- ▶ Het spoelwater mag niet in de verlichting of in de bedieningselementen terechtkomen.

#### **LET OP!**

Ongeschikte reinigingsmiddelen kunnen de oppervlakken van het apparaat beschadigen.

- ▶ Geen harde schuur- of afwaspsonsjes gebruiken.
  - ▶ Geen scherpe of schurende reinigingsmiddelen gebruiken.
  - ▶ Geen sterk alcoholhoudende reinigingsmiddelen gebruiken.
- Wanneer u uitrustingsdelen en accessoires in de vaatwasser reinigt, kunnen deze vervormen of verkleuren.
- ▶ Nooit uitrustingsdelen en accessoires in de vaatwasser reinigen.

1. Apparaat voorbereiden voor reiniging. → *Pagina 83*
2. Het apparaat, de uitrustingsdelen, de accessoires, de apparaatdelen en de deurafdichtingen met een

vaatdoek, lauw water en een beetje pH-neutraal afwasmiddel reinigen.

3. Met een zachte, droge doek grondig nadrogen.
4. De uitrustingsdelen plaatsen en de apparaatdelen inbouwen.
5. Het apparaat elektrisch aansluiten.
6. Het apparaat inschakelen.  
→ *Pagina 80*
7. Doe de levensmiddelen in het apparaat.

### 13.3 Onderdelen eruit halen

Neem wanneer u de uitrustingsdelen grondig wilt reinigen deze uit het apparaat.

#### Plateau verwijderen

- ▶ Het legplateau uittrekken en verwijderen.  
→ Fig. **6**

#### Uittrekbaar legplateau verwijderen

1. Het uittrekbare legplateau krachtig uittrekken tot de grendelnok losklikt.  
→ Fig. **7**
2. Het legplateau neerlaten en zijwaarts naar buiten draaien.

#### Deurrek verwijderen

- ▶ Het deurrek omhoog tillen en verwijderen.  
→ Fig. **8**

#### Groente- en fruitlade verwijderen

- ▶ De fruit- en groentelade naar voren kantelen ① en verwijderen ②.  
→ Fig. **9**

#### Verskoellade verwijderen

- ▶ De verskoellade naar voren kantelen ① en verwijderen ②.  
→ Fig. **9**

### 13.4 Apparaatonderdelen demonteren

Als u uw apparaat grondig wilt reinigen, kunt u bepaalde onderdelen uit uw apparaat demonteren.

#### Scheidingsplaat en afdekking van de fruit- en groentelade

Om de scheidingsplaat en de afdekking van de fruit- en groentelade grondig te reinigen, kunt u deze demonteren.

##### Scheidingsplaat demonteren

1. De glasplaat van de scheidingsplaat verwijderen.  
→ Fig. **10**
2. De fruit- en groentelade verwijderen.
3. De hendels aan de onderkant aan beide zijden indrukken ① en de scheidingsplaat naar voren trekken ②.  
→ Fig. **11**
4. De scheidingsplaat optillen en zijwaarts naar buiten draaien.

##### Afdekking demonteren

- ▶ De afdekking van de fruit- en groentelade optillen, naar voren trekken en zijwaarts naar buiten draaien.

##### Scheidingsplaat en afdekking inbouwen

1. De afdekking van de fruit- en groentelade plaatsen.
2. De scheidingsplaat aanbrengen.  
→ Fig. **12**
3. De glasplaat op de scheidingsplaat plaatsen.

##### Telescooprails

Om de telescooprails grondig te reinigen, kunt u deze demonteren.

### **Telescooprails demonteren**

1. De telescooprail uittrekken.  
→ Fig. **13**
2. De vergrendeling in de richting van de pijl schuiven ① en van de achterste pen losmaken ②.  
→ Fig. **14**
3. De telescooprail in elkaar schuiven.
4. De telescooprail boven de achterste pen naar achteren schuiven ① en losklikken ②.  
→ Fig. **15**

### **Uittrekbare rails monteren**

1. De telescooprail in uitgeschoven toestand op de voorste pen plaatsen ① en om te vergrendelen iets naar voren trekken ②.  
→ Fig. **16**
2. De telescooprail aan de achterste pen plaatsen ① en de vergrendeling naar achteren schuiven ②.  
→ Fig. **17**

## 14 Storingen verhelpen

Kleinere storingen aan het apparaat kunt u zelf verhelpen. Raadpleeg voordat u contact opneemt met de klantenservice de informatie over het verhelpen van storingen. Zo voorkomt u onnodige kosten.

### WAARSCHUWING

#### Kans op elektrische schok!

Ondeskundige reparaties zijn gevaarlijk.

- ▶ Alleen daarvoor geschoold vakpersoneel mag reparaties aan het apparaat uitvoeren.
- ▶ Er mogen uitsluitend originele reserveonderdelen worden gebruikt voor reparatie van het apparaat.
- ▶ Als het netsnoer van dit apparaat beschadigd raakt, moet het ter vermindering van risico's worden vervangen door de fabrikant, de servicedienst of een andere gekwalificeerde persoon.

Storing	Oorzaak en probleemoplossing
Apparaat koelt niet, indicaties en verlichting branden.	Het presentatielicht is ingeschakeld. <ul style="list-style-type: none"> <li>▶ Voer de apparaatzelftest uit. → <i>Pagina 88</i></li> <li>✓ Na het verstrijken van de apparaatzelftest gaat het apparaat weer over op normale werking.</li> </ul>
LED-verlichting functioneert niet.	Verschillende oorzaken zijn mogelijk. <ul style="list-style-type: none"> <li>▶ Neem contact op met de servicedienst.</li> </ul> Het nummer van de servicedienst vindt u in het bijgevoegde overzicht van servicediensten.
E of d verschijnt op het temperatuuroverzicht.	De elektronica heeft een fout geconstateerd. <ol style="list-style-type: none"> <li>1. Schakel het apparaat uit. → <i>Pagina 80</i></li> <li>2. Koppel het apparaat los van de voedingspanning. Haal stekker van het netsnoer uit het stopcontact trekken of schakel de zekering in de meterkast uit.</li> <li>3. Sluit het apparaat na 5 minuten weer aan.</li> <li>4. Verschijnt de melding nog steeds, neem dan contact op met de servicedienst.</li> </ol> Het nummer van de servicedienst vindt u in het bijgevoegde overzicht van servicediensten.
Alarmsignaal weerklinkt en alarm brandt.	Verschillende oorzaken zijn mogelijk. <ul style="list-style-type: none"> <li>▶ Druk op alarm.</li> <li>✓ Schakel het alarm uit.</li> </ul> Deur van het apparaat is open. <ul style="list-style-type: none"> <li>▶ Sluit de deur van het apparaat.</li> </ul>

<b>Storing</b>	<b>Oorzaak en probleemoplossing</b>
Temperatuur wijkt erg af van de instelling.	<p>Verschillende oorzaken zijn mogelijk.</p> <ol style="list-style-type: none"> <li>1. Schakel het apparaat uit. → <i>Pagina 80</i></li> <li>2. Schakel het apparaat na ca. 5 minuten opnieuw in. → <i>Pagina 80</i> <ul style="list-style-type: none"> <li>– Als de temperatuur te hoog is, controleer dan de temperatuur na een paar uur opnieuw.</li> <li>– Als de temperatuur te laag is, controleer de temperatuur dan de volgende dag opnieuw.</li> </ul> </li> </ol>
Het apparaat borrelt, zoemt of gorgelt of klikt.	<p>Geen storing. Een motor draait, bijv. koelaggregaat, ventilator. Er stroomt koudemiddel door de buizen. Motor, schakelaars of magneetventielen schakelen in- of uit. Geen handeling vereist. Geen handeling vereist.</p>
Apparaat produceert geluiden.	<p>Uitrustingsdelen wiebelen of klemmen.</p> <ul style="list-style-type: none"> <li>▶ Controleer de uitneembare uitrustingsdelen en zet ze eventueel opnieuw in het apparaat.</li> </ul> <hr/> <p>Flessen of containers raken elkaar.</p> <ul style="list-style-type: none"> <li>▶ Haal flessen of containers van elkaar.</li> </ul>

## 14.1 Apparaatzelftest uitvoeren

1. Het apparaat uitschakelen.  
→ *Pagina 80*
2. Het apparaat na 5 minuten opnieuw inschakelen. → *Pagina 80*
3. Binnen 10 seconden na het inschakelen <sup>super</sup> gedurende 3 tot 5 seconden ingedrukt houden.
  - ✓ De apparaatzelftest start.
  - ✓ Tijdens de apparaatzelftest weerklinkt tussendoor een lang akoestisch signaal.
  - ✓ Als na het einde van de apparaatzelftest 2 akoestische signalen weerklinken en de temperatuurindicatie de ingestelde temperatuur toont, is uw apparaat in orde. Het apparaat gaat over op de normale werking.
  - ✓ Als na het einde van de apparaatzelftest 5 akoestische signalen weerklinken en <sup>super</sup> gedurende 10 seconden knippert, contact opnemen met de service.

---

## 15 Opslaan en afvoeren

Hier krijgt u uitleg over de manier waarop u het apparaat voorbereidt voor de opslag. Daarnaast leggen we u uit hoe u oude apparaten dient af te voeren.

### 15.1 Apparaat buiten gebruik stellen

1. Het apparaat uitschakelen.  
→ *Pagina 80*
2. Haal de stekker van het apparaat uit het stopcontact.  
De stekker van het netsnoer uit het stopcontact trekken of de zekering in de meterkast uitschakelen.
3. Alle levensmiddelen verwijderen.

4. Het apparaat ontdooien.  
→ *Pagina 83*
5. Het apparaat reinigen.  
→ *Pagina 83*
6. Om de ventilatie van het interieur te waarborgen het apparaat geopend laten.

### 15.2 Afvoeren van uw oude apparaat

Door een milieuvriendelijke afvoer kunnen waardevolle grondstoffen opnieuw worden gebruikt.

#### **WAARSCHUWING** **Kans op gevaar voor de gezondheid!**

Kinderen kunnen zich in het apparaat opsluiten en in levensgevaar geraken.

- ▶ Om te voorkomen dat kinderen in het apparaat kruipen legplateaus en lades niet uit het apparaat nemen.
- ▶ Kinderen uit de buurt van een afgedankt apparaat houden.

#### **WAARSCHUWING** **Kans op brand!**

Bij beschadiging van de leidingen kunnen brandbaar koudemiddel en schadelijke gassen ontsnappen en ontsteken.

- ▶ De buizen van de koudemiddelkringloop en de isolatie niet beschadigen.
1. De stekker van het netsnoer uit het stopcontact trekken.
  2. Het netsnoer doorknippen.
  3. Voer het apparaat milieuvriendelijk af.  
Bij uw dealer en uw gemeente- of deelraadskantoor kunt u informatie verkrijgen over de actuele afvoermethoden.





Dit apparaat is gekenmerkt in overeenstemming met de Europese richtlijn 2012/19/EU betreffende afgedankte elektrische en elektronische apparatuur (waste electrical and electronic equipment - WEEE). De richtlijn geeft het kader aan voor de in de EU geldige terugneming en verwerking van oude apparaten.

## 16 Servicedienst

Als u vragen hebt, een storing aan het apparaat niet zelf kunt verhelpen of als het apparaat moet worden gerepareerd, neem dan contact op met onze servicedienst.

Originele vervangende onderdelen die relevant zijn voor de werking in overeenstemming met de desbetreffende Ecodesign-verordening kunt u voor de duur van ten minste 10 jaar vanaf het moment van in de handel brengen van het apparaat binnen de Europese Economische Ruimte bij onze servicedienst verkrijgen.

**Opmerking:** Het inschakelen van de servicedienst is in het kader van de plaatselijk geldende fabrieksgarantievoorwaarden gratis. De minimumduur van de garantie (fabrieksgarantie voor particuliere gebruikers) in de Europese Economische Ruimte bedraagt 2 jaar in overeenstemming met de geldende plaatselijke garantievoorwaarden. De garantievoorwaarden doen geen afbreuk aan

eventuele andere rechten of claims die u op grond van het plaatselijke recht heeft.

Gedetailleerde informatie over de garantieperiode en garantievoorwaarden in uw land kunt u opvragen bij onze servicedienst, uw dealer of op onze website.

Als u contact opneemt met de servicedienst, hebt u het productnummer (E-Nr.) en het productienummer (FD) van het apparaat nodig.

De contactgegevens van de servicedienst vindt u in de meegeleverde servicedienstlijst of op onze website.

### 16.1 Productnummer (E-nr.) en productienummer (FD)

Het productnummer (E-Nr.) en het productienummer (FD) vindt u op het typeplaatje van het apparaat.

→ Fig. 11/7

Om uw apparaatgegevens en de servicedienst-telefoonnummers snel terug te kunnen vinden, kunt u de gegevens noteren.

## 17 Technische gegevens

Koudemiddel, netto inhoud en overige technische gegevens bevinden zich op het typeplaatje.

→ Fig. 11/7

Overige informatie over uw model vindt u op het internet onder <https://energylabel.bsh-group.com><sup>1</sup>. Dit webadres bevat een link naar de officiële EU-productdatabase EPREL, waarvan de URL ten tijde van het drukken nog niet was gepubliceerd. Volg dan de aanwijzingen bij het zoeken naar het model op. De modelidentificatie

<sup>1</sup> Geldt alleen voor landen in de Europese Economische Ruimte

## **nl** Technische gegevens

bestaat uit het teken voor de slash van het E-nummer (E-Nr.) op het typeplaatje. Alternatief vindt u de modelidentificatie ook in de eerste regel van het EU-energielabel.



**BSH Hausgeräte GmbH**

Carl-Wery-Straße 34

81739 München

GERMANY

[www.siemens-home.bsh-group.com](http://www.siemens-home.bsh-group.com)

Hergestellt von BSH Hausgeräte GmbH unter Markenlizenz der Siemens AG

Fabriqué par BSH Hausgeräte GmbH sous la licence de marque de Siemens AG

Prodotto da BSH Hausgeräte GmbH con la licenza di marchio di Siemens AG

Geproduceerd door BSH Hausgeräte GmbH onder de handelsmerklicentie van Siemens AG



**9001592756**

(010312)

de, fr, it, nl