

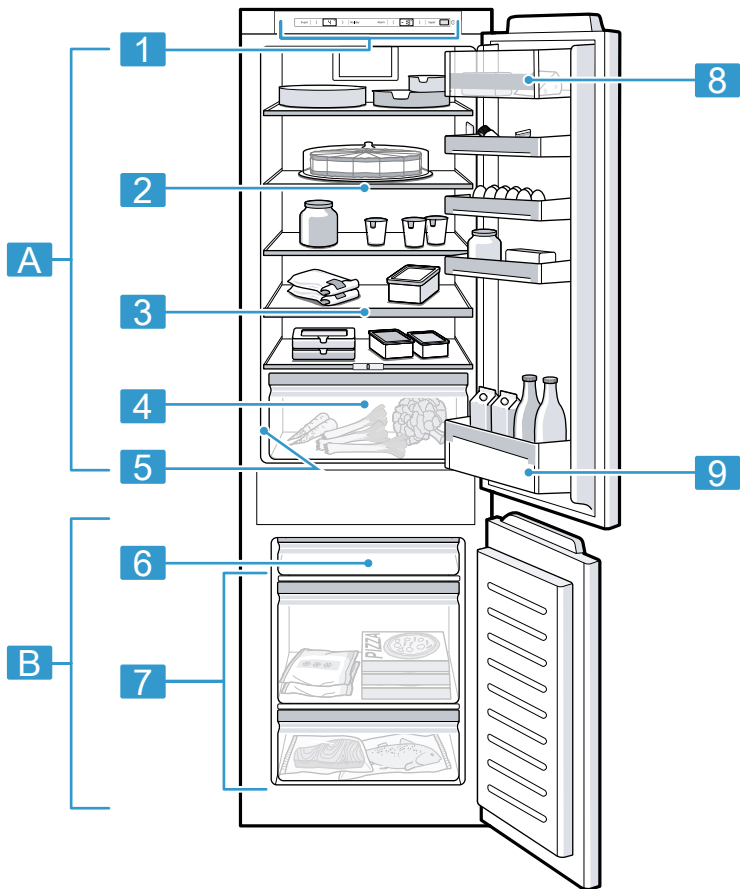


Kühl- und Gefrierkombination
Réfrigérateur / Congélateur
combiné
Combinazione frigorifero / con-
gelatore
Koelvriescombinatie

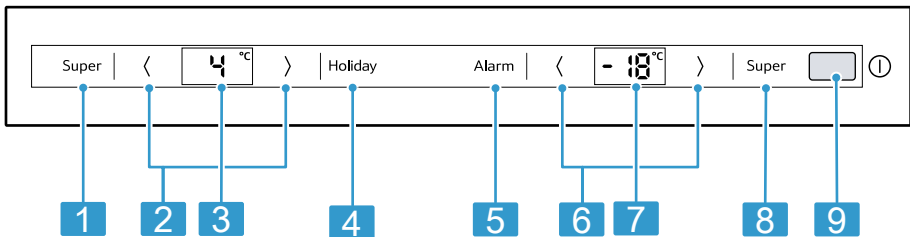
[de] Gebrauchsanleitung
[fr] Manuel d'utilisation
[it] Manuale utente
[nl] Gebruikershandleiding

KI67.., KI68..





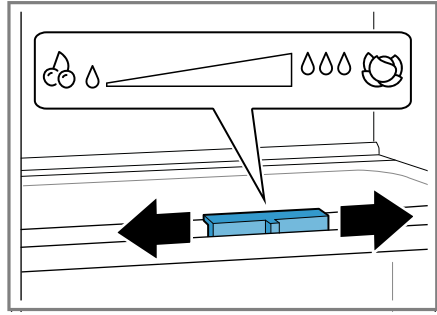
1



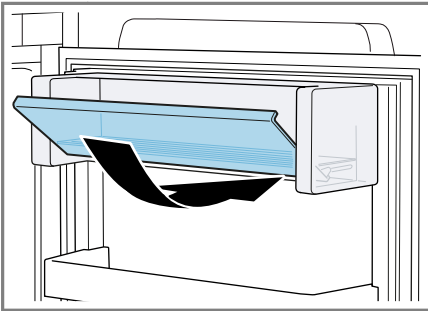
2



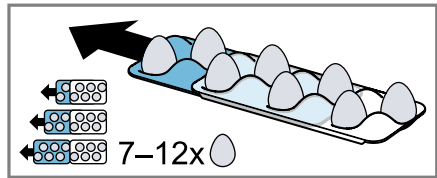
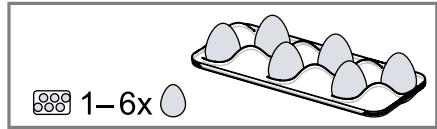
3



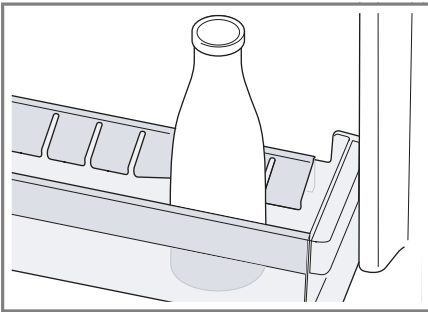
4



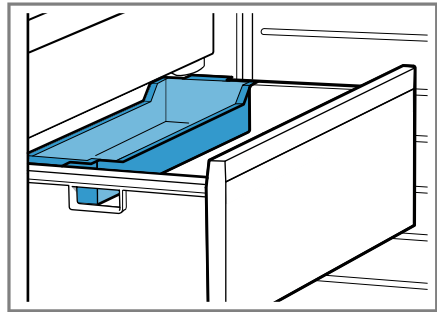
5



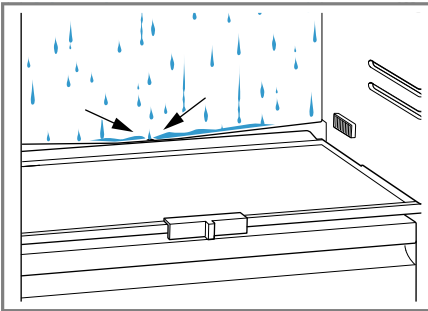
6



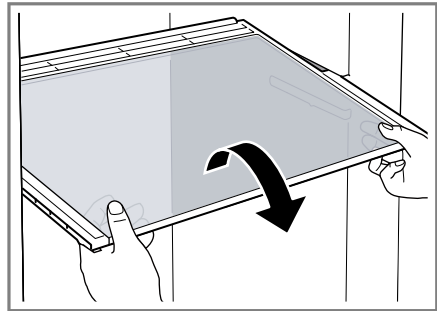
7



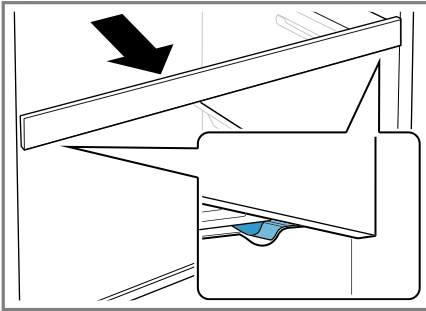
8



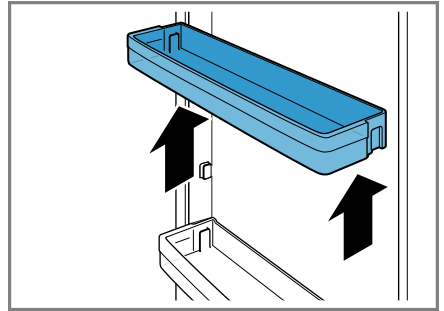
9



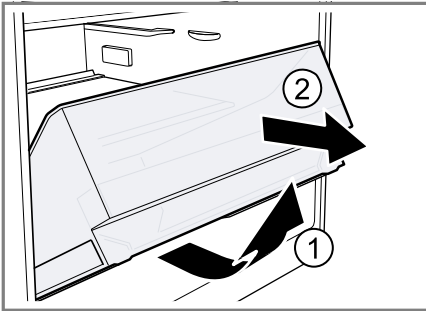
10



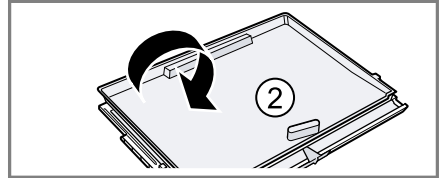
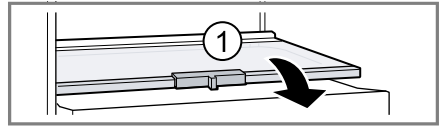
11



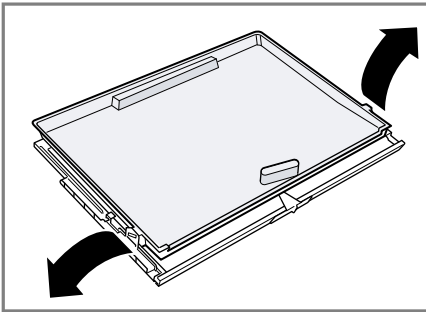
12



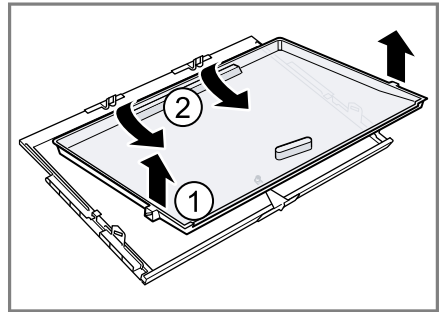
13



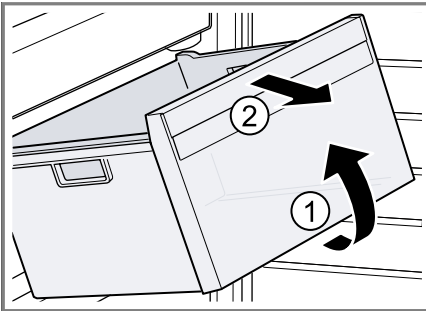
14



15



16



17

Inhaltsverzeichnis

1 Sicherheit	7		
1.1 Allgemeine Hinweise	7	7.3 Gerät ausschalten	18
1.2 Bestimmungsgemäßer Gebrauch	7	7.4 Temperatur einstellen	18
1.3 Einschränkung des Nutzerkreises	7	8 Zusatzfunktionen	18
1.4 Sicherer Transport.....	8	8.1 Super-Kühlen	18
1.5 Sichere Installation	8	8.2 Automatisches Super-Gefrieren	18
1.6 Sicherer Gebrauch	9	8.3 Manuelles Super-Gefrieren.....	19
1.7 Beschädigtes Gerät.....	11	8.4 Urlaubsmodus	19
2 Sachschäden vermeiden	13	9 Alarm.....	20
3 Umweltschutz und Sparen	13	9.1 Türalarm	20
3.1 Verpackung entsorgen.....	13	9.2 Temperaturalarm	20
3.2 Energie sparen	13	10 Kühlfach	20
4 Aufstellen und Anschließen	14	10.1 Tipps zum Einlagern von Lebensmitteln ins Kühlfach	20
4.1 Lieferumfang.....	14	10.2 Kältezonen im Kühlfach	21
4.2 Kriterien für den Aufstellort.....	14	10.3 Aufkleber OK.....	21
4.3 Gerät montieren	15	11 Gefrierfach.....	21
4.4 Gerät für den ersten Gebrauch vorbereiten	15	11.1 Gefriervermögen	21
4.5 Gerät elektrisch anschließen....	15	11.2 Gefrierfachvolumen vollständig nutzen	22
5 Kennenlernen	15	11.3 Tipps zum Einlagern von Lebensmitteln ins Gefrierfach.....	22
5.1 Gerät.....	15	11.4 Kleinere Lebensmittelmenge schnell durchfrieren	22
5.2 Bedienfeld	15	11.5 Tipps zum Einfrieren frischer Lebensmittel	22
6 Ausstattung	16	11.6 Haltbarkeit des Gefrierguts bei -18 °C.....	23
6.1 Ablage	16	11.7 Auftaumethoden für Gefriergut	23
6.2 Variable Ablage	16	12 Abtauen	23
6.3 Ausziehbare Ablage	16	12.1 Abtauen im Kühlfach.....	23
6.4 Obst- und Gemüsebehälter mit Feuchtigkeitsregler	16	12.2 Abtauen im Gefrierfach	23
6.5 Flacher Gefriergutbehälter	17	13 Reinigen und Pflegen	24
6.6 Butter- und Käsefach.....	17	13.1 Gerät zum Reinigen vorbereiten.....	24
6.7 Türabsteller.....	17	13.2 Gerät reinigen.....	24
6.8 Zubehör	17		
7 Grundlegende Bedienung	17		
7.1 Gerät einschalten	17		
7.2 Hinweise zum Betrieb.....	18		

de

13.3	Tauwasserrinne und Ablaufloch reinigen.....	25
13.4	Ausstattungsteile entnehmen	25
14	Störungen beheben	26
15	Lagern und Entsorgen	28
15.1	Gerät außer Betrieb nehmen	28
15.2	Altgerät entsorgen.....	28
16	Kundendienst	29
16.1	Erzeugnisnummer (E-Nr.) und Fertigungsnummer (FD)	30
17	Technische Daten	30



1 Sicherheit

Beachten Sie die nachfolgenden Sicherheitshinweise.

1.1 Allgemeine Hinweise

- Lesen Sie diese Anleitung sorgfältig.
- Bewahren Sie die Anleitung sowie die Produktinformationen für einen späteren Gebrauch oder Nachbesitzer auf.
- Schließen Sie das Gerät bei einem Transportschaden nicht an.

1.2 Bestimmungsgemäßer Gebrauch

Dieses Gerät ist nur für den Einbau bestimmt.

Verwenden Sie das Gerät nur:

- um Lebensmittel zu kühlen und zu gefrieren und zur Eiskübelbereitung.
- im privaten Haushalt und in geschlossenen Räumen des häuslichen Umfelds.
- bis zu einer Höhe von 2000 m über dem Meeresspiegel.

1.3 Einschränkung des Nutzerkreises

Dieses Gerät kann von Kindern ab 8 Jahren und darüber und von Personen mit reduzierten physischen, sensorischen oder mentalen Fähigkeiten oder Mangel an Erfahrung und/oder Wissen benutzt werden, wenn sie beaufsichtigt oder bezüglich des sicheren Gebrauchs des Geräts unterwiesen wurden und die daraus resultierenden Gefahren verstanden haben.

Kinder dürfen nicht mit dem Gerät spielen.

Reinigung und Benutzerwartung dürfen nicht durch Kinder ohne Beaufsichtigung durchgeführt werden.

Kinder ab 3 Jahren und jünger als 8 Jahre dürfen das Kühl-/Gefriergerät be- und entladen.

1.4 Sicherer Transport

⚠️ WARNUNG – Verletzungsgefahr!

Das hohe Gerätegewicht kann beim Anheben zu Verletzungen führen.

- ▶ Das Gerät nicht alleine anheben.

1.5 Sichere Installation

⚠️ WARNUNG – Stromschlaggefahr!

Unsachgemäße Installationen sind gefährlich.

- ▶ Das Gerät nur gemäß den Angaben auf dem Typenschild anschließen und betreiben.
- ▶ Das Gerät nur über eine vorschriftsmäßig installierte Steckdose mit Erdung an ein Stromnetz mit Wechselstrom anschließen.
- ▶ Das Schutzleitersystem der elektrischen Hausinstallation muss vorschriftsmäßig installiert sein.
- ▶ Nie das Gerät über eine externe Schaltvorrichtung versorgen, z. B. Zeitschaltuhr oder Fernsteuerung.
- ▶ Wenn das Gerät eingebaut ist, muss der Netzstecker der Netzanschlussleitung frei zugänglich sein, oder falls der freie Zugang nicht möglich ist, muss in der festverlegten elektrischen Installation eine allpolige Trennvorrichtung nach den Errichtungsbestimmungen eingebaut werden.
- ▶ Beim Aufstellen des Geräts darauf achten, dass die Netzanschlussleitung nicht eingeklemmt oder beschädigt wird.

Eine beschädigte Isolierung der Netzanschlussleitung ist gefährlich.

- ▶ Nie die Netzanschlussleitung mit Wärmequellen in Kontakt bringen.

⚠️ WARNUNG – Explosionsgefahr!

Wenn die Belüftungsöffnungen des Geräts verschlossen sind, kann bei einem Leck des Kältekreislaufs ein brennbares Gas-Luft-Gemisch entstehen.

- ▶ Belüftungsöffnungen im Gerätegehäuse oder im Einbaugehäuse nicht verschließen.

⚠️ WARNUNG – Brandgefahr!

Eine verlängerte Netzanschlussleitung und nicht zugelassene Adapter zu verwenden, ist gefährlich.

- ▶ Keine Verlängerungskabel oder Mehrfachsteckdosenleisten verwenden.
 - ▶ Wenn die Netzanschlussleitung zu kurz ist, den Kundendienst kontaktieren.
 - ▶ Nur vom Hersteller zugelassene Adapter verwenden.
- Ortsveränderliche Mehrfachsteckdosenleisten oder Netzteile können überhitzen und zum Brand führen.
- ▶ Ortsveränderliche Mehrfachsteckdosenleisten oder Netzteile nicht an der Rückseite der Geräte platzieren.

1.6 Sicherer Gebrauch**⚠️ WARNUNG – Stromschlaggefahr!**

Eindringende Feuchtigkeit kann einen Stromschlag verursachen.

- ▶ Das Gerät nur in geschlossenen Räumen verwenden.
- ▶ Nie das Gerät großer Hitze und Nässe aussetzen.
- ▶ Keinen Dampfreiniger oder Hochdruckreiniger verwenden, um das Gerät zu reinigen.

⚠️ WARNUNG – Erstickungsgefahr!

Kinder können sich Verpackungsmaterial über den Kopf ziehen oder sich darin einwickeln und ersticken.

- ▶ Verpackungsmaterial von Kindern fernhalten.
 - ▶ Kinder nicht mit Verpackungsmaterial spielen lassen.
- Kinder können Kleinteile einatmen oder verschlucken und dadurch ersticken.
- ▶ Kleinteile von Kindern fernhalten.
 - ▶ Kinder nicht mit Kleinteilen spielen lassen.

⚠️ WARNUNG – Explosionsgefahr!

Mechanische Einrichtungen oder sonstige Mittel können den Kältekreislauf beschädigen, brennbares Kältemittel kann austreten und explodieren.

- ▶ Zum Beschleunigen des Abtauvorgangs keine anderen mechanischen Einrichtungen oder sonstigen Mittel als die vom Hersteller empfohlenen benutzen.

Produkte mit brennbaren Treibgasen und explosiven Stoffen können explodieren, z. B. Spraydosen.

- ▶ Keine Produkte mit brennbaren Treibgasen und explosiven Stoffen im Gerät lagern.

⚠️ WARNUNG – Brandgefahr!

Elektrische Geräte innerhalb des Geräts können zu einem Brand führen, z. B. Heizgeräte oder elektrische Eisbereiter.

- ▶ Keine elektrischen Geräte innerhalb des Geräts betreiben.

⚠️ WARNUNG – Verletzungsgefahr!

Behälter mit kohlenensäurehaltigen Getränken können platzen.

- ▶ Keine Behälter mit kohlenensäurehaltigen Getränken im Gefrierfach lagern.

Verletzung der Augen durch Austritt von brennbarem Kältemittel und schädlichen Gasen.

- ▶ Nicht die Rohre des Kältemittel-Kreislaufs und die Isolierung beschädigen.

⚠️ WARNUNG – Verbrennungsgefahr durch Kälte!

Kontakt mit Gefriergut und kalten Oberflächen kann zu Verbrennungen durch Kälte führen.

- ▶ Nie Gefriergut sofort in den Mund nehmen, nachdem es aus dem Gefrierfach genommen wurde.
- ▶ Längeren Kontakt der Haut mit Gefriergut, Eis und Oberflächen im Gefrierfach vermeiden.

⚠ VORSICHT – Gefahr von Gesundheitsschäden!

Um die Verunreinigung von Lebensmitteln zu vermeiden, sind die folgenden Anweisungen zu beachten.

- ▶ Wenn die Tür für eine längere Zeit geöffnet wird, kann es zu einem erheblichen Temperaturanstieg in den Fächern des Gerätes kommen.
- ▶ Die Flächen, die mit Lebensmitteln und zugänglichen Ablaufsystemen in Berührung kommen können, regelmäßig reinigen.
- ▶ Rohes Fleisch und Fisch in geeigneten Behältern im Kühlschrank so aufbewahren, dass es andere Lebensmittel nicht berührt oder auf diese tropft.
- ▶ Wenn das Kühl-/Gefriergerät längere Zeit leer steht, das Gerät ausschalten, abtauen, reinigen und die Tür offen lassen, um Schimmelbildung zu vermeiden.

Teile im Gerät aus Metall oder mit Metalloptik können Aluminium enthalten. Wenn saure Lebensmittel mit Aluminium in Kontakt kommen, können Aluminiumionen in die Lebensmittel übergehen.

- ▶ Verunreinigte Lebensmittel nicht verzehren.

1.7 Beschädigtes Gerät

⚠ WARNUNG – Stromschlaggefahr!

Ein beschädigtes Gerät oder eine beschädigte Netzanschlussleitung ist gefährlich.

- ▶ Nie ein beschädigtes Gerät betreiben.
- ▶ Nie an der Netzanschlussleitung ziehen, um das Gerät vom Stromnetz zu trennen. Immer am Netzstecker der Netzanschlussleitung ziehen.
- ▶ Wenn das Gerät oder die Netzanschlussleitung beschädigt ist, sofort den Netzstecker der Netzanschlussleitung ziehen oder die Sicherung im Sicherungskasten ausschalten.
- ▶ Den Kundendienst rufen. → *Seite 29*

Unsachgemäße Reparaturen sind gefährlich.

- ▶ Nur dafür geschultes Fachpersonal darf Reparaturen am Gerät durchführen.
- ▶ Nur Original-Ersatzteile dürfen zur Reparatur des Geräts verwendet werden.

- ▶ Wenn die Netzanschlussleitung dieses Geräts beschädigt wird, muss sie durch den Hersteller oder seinen Kundendienst oder eine ähnlich qualifizierte Person ersetzt werden, um Gefährdungen zu vermeiden.

⚠ WARNUNG – Brandgefahr!



Bei Beschädigung der Rohre können brennbares Kältemittel und schädliche Gase austreten und sich entzünden.

- ▶ Feuer und Zündquellen vom Gerät fernhalten.
- ▶ Den Raum lüften.
- ▶ Das Gerät ausschalten. → *Seite 18*
- ▶ Den Netzstecker der Netzanschlussleitung ziehen oder die Sicherung im Sicherungskasten ausschalten.
- ▶ Den Kundendienst rufen. → *Seite 29*

2 Sachschäden vermeiden

ACHTUNG!

Durch Benutzung der Sockel, Auszüge oder Gerätertüren als Sitzfläche oder Steigfläche kann das Gerät beschädigt werden.

- ▶ Nicht auf Sockel, Auszüge oder Türen treten oder darauf abstützen.

Durch Verschmutzungen mit Öl oder Fett können Kunststoffteile und Türdichtungen porös werden.

- ▶ Kunststoffteile und Türdichtungen öl- und fettfrei halten.

Teile im Gerät aus Metall oder mit Metall-Optik können Aluminium enthalten. Aluminium reagiert bei Kontakt mit sauren Lebensmitteln.

- ▶ Keine Lebensmittel unverpackt im Gerät lagern.

3 Umweltschutz und Sparen

3.1 Verpackung entsorgen

Die Verpackungsmaterialien sind umweltverträglich und wiederverwertbar.

- ▶ Die einzelnen Bestandteile getrennt nach Sorten entsorgen.

3.2 Energie sparen

Wenn Sie diese Hinweise beachten, verbraucht Ihr Gerät weniger Strom.

Wahl des Aufstellorts

- Das Gerät vor direkter Sonneneinstrahlung schützen.
- Das Gerät mit möglichst großem Abstand zu Heizkörpern, Herd und anderen Wärmequellen aufstellen:

- 30 mm Abstand zu Elektro- oder Gasherden halten.
- 300 mm Abstand zu Öl- oder Kohleherden halten.
- Eine Nischentiefe von 560 mm verwenden.
- Nie die äußeren Lüftungsgitter abdecken oder zustellen.

Energie sparen beim Gebrauch

Hinweis: Die Anordnung der Ausstattungsteile hat keinen Einfluss auf den Energieverbrauch des Geräts.

- Das Gerät nur kurz öffnen.
- Nie die inneren Belüftungsöffnungen oder die äußeren Lüftungsgitter abdecken oder zustellen.
- Gekaufte Lebensmittel in einer Kühltasche transportieren und schnell ins Gerät legen.
- Warme Lebensmittel und Getränke vor dem Einlagern abkühlen lassen.
- Um die Kälte des Gefrierguts zu nutzen, das Gefriergut zum Auftauen ins Kühlfach legen.
- Zwischen den Lebensmitteln und zur Rückwand immer etwas Platz lassen.
- Die Lebensmittel luftdicht verpacken.
- Das Gefrierfach regelmäßig abtauen.
- Das Gefrierfach nur kurz öffnen und sorgfältig schließen.

4 Aufstellen und Anschließen

Wo und wie Sie Ihr Gerät am besten aufstellen, erfahren Sie hier. Außerdem erfahren Sie, wie Sie das Gerät an das Stromnetz anschließen.

4.1 Lieferumfang

Prüfen Sie nach dem Auspacken alle Teile auf Transportschäden und die Vollständigkeit der Lieferung. Bei Beanstandungen wenden Sie sich an Ihren Händler oder an unseren Kundendienst → Seite 29.

Die Lieferung besteht aus:

- Einbaugerät
- Ausstattung und Zubehör¹
- Montagematerial
- Montageanleitung
- Gebrauchsanleitung
- Kundendienstverzeichnis
- Garantiebeilage²
- Energielabel
- Informationen zu Energieverbrauch und Geräuschen

4.2 Kriterien für den Aufstellort

WARNUNG **Explosionsgefahr!**

Wenn das Gerät in einem zu kleinen Raum steht, kann bei einem Leck des Kältekreislaufs ein brennbares Gas-Luft-Gemisch entstehen.

- ▶ Das Gerät nur in einem Raum aufstellen, der mindestens ein Volumen von 1 m³ pro 8 g Kältemittel

hat. Die Menge des Kältemittels steht auf dem Typenschild.

→ Abb. **1**/ **5**

Das Gewicht des Geräts kann je nach Modell ab Werk bis zu 75 kg betragen.

Um das Gewicht des Geräts zu tragen, muss der Untergrund ausreichend stabil sein.

Zulässige Raumtemperatur

Die zulässige Raumtemperatur hängt von der Klimaklasse des Geräts ab. Die Klimaklasse steht auf dem Typenschild. → Abb. **1**/ **5**

Klimaklasse	Zulässige Raumtemperatur
SN	10 °C...32 °C
N	16 °C...32 °C
ST	16 °C...38 °C
T	16 °C...43 °C

Das Gerät ist innerhalb der zulässigen Raumtemperatur voll funktionsfähig.

Wenn Sie ein Gerät der Klimaklasse SN bei kälteren Raumtemperaturen betreiben, können Beschädigungen am Gerät bis zu einer Raumtemperatur von 5 °C ausgeschlossen werden.

Nischenmaße

Beachten Sie die Nischenmaße, wenn Sie Ihr Gerät in die Nische einbauen. Bei Abweichungen können Probleme bei der Geräteinstallation auftreten.

Nischtiefe

Bauen Sie das Gerät in der empfohlenen Nischtiefe von 560 mm ein.

¹ Je nach Geräteausstattung

² Nicht in allen Ländern

Bei einer geringeren Nischentiefe erhöht sich die Energieaufnahme geringfügig. Die Nischentiefe muss mindestens 550 mm betragen.

Nischenbreite

Für das Gerät ist eine Innenbreite der Möbelnische von mindestens 560 mm notwendig.

Side-by-Side-Aufstellung

Wenn Sie 2 Geräte nebeneinander aufstellen wollen, müssen Sie zwischen den Geräten mindestens 150 mm Abstand halten.

4.3 Gerät montieren

- ▶ Das Gerät gemäß beiliegender Montageanleitung montieren.

4.4 Gerät für den ersten Gebrauch vorbereiten

1. Das Informationsmaterial entnehmen.
2. Die Schutzfolien und Transportsicherungen, z. B. Klebestreifen und Karton entfernen.
3. Das Gerät zum ersten Mal reinigen. → *Seite 24*

4.5 Gerät elektrisch anschließen

1. Den Netzstecker der Netzanschlussleitung des Geräts in eine Steckdose in der Nähe des Geräts stecken.
Die Anschlussdaten des Geräts stehen auf dem Typenschild.
→ *Abb. 1/5*
2. Den Netzstecker auf festen Sitz prüfen.
- ✓ Das Gerät ist jetzt betriebsbereit.

5 Kennenlernen

5.1 Gerät

Hier finden Sie eine Übersicht über die Bestandteile Ihres Geräts.

→ *Abb. 1*

A	Kühlfach
B	Gefrierfach
1	Bedienelemente
2	Variable Ablage → <i>Seite 16</i>
3	Ausziehbare Ablage → <i>Seite 16</i>
4	Obst- und Gemüsebehälter mit Feuchtigkeitsregler → <i>Seite 16</i>
5	Typenschild
6	Flacher Gefriergutbehälter → <i>Seite 17</i>
7	Gefriergutbehälter
8	Butter- und Käsefach → <i>Seite 17</i>
9	Türabsteller für große Flaschen

Hinweis: Abweichungen zwischen Ihrem Gerät und den Abbildungen sind hinsichtlich Ausstattung und Größe möglich.

5.2 Bedienfeld

Über das Bedienfeld stellen Sie alle Funktionen Ihres Geräts ein und erhalten Informationen zum Betriebszustand.

→ *Abb. 2*

1	Super (Kühlfach) schaltet Super-Kühlen ein oder aus.
2	⟨/⟩ (Kühlfach) stellt die Temperatur des Kühlfachs ein.

3	Zeigt die eingestellte Temperatur des Kühlfachs in °C an.
4	Holiday schaltet den Urlaubsmodus ein oder aus.
5	Alarm schaltet den Warnton ab.
6	⟨/⟩ (Gefrierfach) stellt die Temperatur des Gefrierfachs ein.
7	Zeigt die eingestellte Temperatur des Gefrierfachs in °C an.
8	Super (Gefrierfach) schaltet Super-Gefrieren ein oder aus.
9	Ⓛ schaltet das Gerät ein oder aus.

6 Ausstattung

Die Ausstattung Ihres Geräts ist modellabhängig.

6.1 Ablage

Um die Ablage nach Bedarf zu variieren, können Sie die Ablage entnehmen und an anderer Stelle wieder einsetzen.

→ "Ablage entnehmen", Seite 25

6.2 Variable Ablage

Nutzen Sie die variable Ablage, um auf der darunter liegenden Ablage hohes Kühlgut zu lagern, z. B. Kannen oder Flaschen.

Sie können den vorderen Teil der variablen Ablage herausziehen und unter den hinteren Teil der variablen Ablage schieben.

→ Abb. **3**

6.3 Ausziehbare Ablage



Um sich eine bessere Übersicht zu verschaffen und Lebensmittel schneller zu entnehmen, ziehen Sie die Ablage heraus.

6.4 Obst- und Gemüsebehälter mit Feuchtigkeitsregler

Lagern Sie frisches Obst und Gemüse im Obst- und Gemüsebehälter. Über den Feuchtigkeitsregler und eine spezielle Abdichtung können Sie die Luftfeuchtigkeit im Obst- und Gemüsebehälter anpassen. Damit können Sie frisches Obst und Gemüse bis zu zweimal länger einlagern als bei konventioneller Lagerung.

→ Abb. **4**

Die Luftfeuchtigkeit im Obst- und Gemüsebehälter nach Art und Menge der einzulagernden Lebensmittel durch Verschieben des Feuchtigkeitsreglers einstellen:

- Niedrige Luftfeuchtigkeit  bei überwiegender Lagerung von Obst oder hoher Beladung.
- Hohe Luftfeuchtigkeit  bei überwiegender Lagerung von Gemüse sowie bei Mischbeladung oder geringer Beladung.

Je nach Lagermenge und Lagergut kann sich im Obst- und Gemüsebehälter Kondenswasser bilden.

Das Kondenswasser mit einem trockenen Tuch entfernen und die Luftfeuchtigkeit über den Feuchtigkeitsregler anpassen.

Damit die Qualität und das Aroma erhalten bleiben, lagern Sie kälteempfindliches Obst und Gemüse außerhalb des Geräts bei Temperaturen von ca. 8 °C bis 12 °C, z. B. Ananas, Bananen, Zitrusfrüchte, Gurken, Zucchini, Paprika, Tomaten und Kartoffeln.

6.5 Flacher Gefriergutbehälter

Lagern Sie flaches Gefriergut, den Eiswürfelbehälter und die Eisschaufel im flachen Gefriergutbehälter.

6.6 Butter- und Käsefach

Lagern Sie Butter und Hartkäse im Butter- und Käsefach. Um das Butter- und Käsefach zu öffnen, drücken Sie unten in der Mitte der Klappe leicht.

Hinweis: Das Fach öffnet sich nach unten. Die Klappe schiebt sich unter das Fach.

→ Abb. **5**

6.7 Türabsteller

Um den Türabsteller nach Bedarf zu variieren, können Sie den Türabsteller entnehmen und an anderer Stelle wieder einsetzen.

→ *"Türabsteller entnehmen"*, Seite 25

6.8 Zubehör

Verwenden Sie Originalzubehör. Es ist auf Ihr Gerät abgestimmt. Das Zubehör Ihres Geräts ist modellabhängig.

Eierablage

Lagern Sie Eier sicher auf der Eierablage.

Um unterschiedlich viele Eier zu lagern, können Sie die Eierablage variieren.

→ Abb. **6**

Flaschenhalter

Der Flaschenhalter verhindert, dass Flaschen beim Öffnen und Schließen der Gerätetür kippen.

→ Abb. **7**

Gefriergutschale

In der Gefriergutschale können Sie kleinere Lebensmittelmengen schnell durchfrieren, z. B. Beeren, Obststücke, Kräuter und Gemüse.

→ Abb. **8**

Das Gefriergut gleichmäßig in der Gefriergutschale verteilen und ca. 10 bis 12 Stunden durchfrieren lassen. Anschließend in einen Gefrierbeutel oder eine Gefrierdose umfüllen.

Kälteakku

Nutzen Sie den Kälteakku zum vorübergehenden Kühlhalten von Lebensmitteln, z. B. in einer Kühltasche.

Tipp: Bei einem Stromausfall oder einer Störung verzögert der Kälteakku die Erwärmung des eingelagerten Gefrierguts.

Eiswürfelschale

Nutzen Sie die Eiswürfelschale, um Eiswürfel herzustellen.

Eiswürfel herstellen

1. Die Eiswürfelschale zu $\frac{3}{4}$ mit Wasser füllen und in das Gefrierfach stellen.

Festgefrorene Eiswürfelschale nur mit stumpfem Gegenstand, z. B. Löffelstiel lösen.

2. Zum Lösen der Eiswürfel die Eiswürfelschale kurz unter fließendes Wasser halten oder leicht verwinden.

7 Grundlegende Bedienung

7.1 Gerät einschalten

1. **⓪** drücken.
- ✓ Das Gerät beginnt zu kühlen.

de Zusatzfunktionen

- ✓ Ein Warnton ertönt, die Temperaturanzeige (Gefrierfach) blinkt und Alarm leuchtet, da das Gefrierfach noch zu warm ist.
- 2. Den Warnton mit Alarm abschalten.
- ✓ Alarm erlischt, sobald die eingestellte Temperatur erreicht ist.
- 3. Die gewünschte Temperatur einstellen. → *Seite 18*

7.2 Hinweise zum Betrieb

- Wenn Sie das Gerät eingeschaltet haben, dauert es bis zu mehreren Stunden bis die eingestellte Temperatur erreicht wird. Keine Lebensmittel einlegen, bevor die Temperatur erreicht ist.
- Das Gehäuse um das Gefrierfach wird zeitweise leicht beheizt. Dies verhindert Schwitzwasserbildung im Bereich der Türdichtung.
- Wenn Sie die Tür schließen, kann ein Unterdruck entstehen. Die Tür lässt sich nur schwer wieder öffnen. Warten Sie einen Moment, bis sich der Unterdruck ausgleicht.

7.3 Gerät ausschalten

- ▶ ⓪ drücken.

7.4 Temperatur einstellen

Kühlfachtemperatur einstellen

- ▶ So oft </> (Kühlfach) drücken, bis die Temperaturanzeige (Kühlfach) die gewünschte Temperatur zeigt. Die empfohlene Temperatur im Kühlfach beträgt 4 °C. → *"Aufkleber OK", Seite 21*

Gefrierfachtemperatur einstellen

- ▶ So oft </> (Gefrierfach) drücken, bis die Temperaturanzeige (Gefrierfach) die gewünschte Temperatur zeigt.

Die empfohlene Temperatur im Gefrierfach beträgt -18 °C.

8 Zusatzfunktionen

8.1 Super-Kühlen

Beim Super-Kühlen kühlt das Kühlfach so kalt wie möglich. Schalten Sie Super-Kühlen vor dem Einlagern großer Lebensmittelmen-gen ein.

Hinweis: Wenn Super-Kühlen eingeschaltet ist, kann es zu vermehrten Geräuschen kommen.

Super-Kühlen einschalten

- ▶ Super (Kühlfach) drücken.
- ✓ Super (Kühlfach) leuchtet.

Hinweis: Nach ca. 15 Stunden schaltet das Gerät auf Normalbetrieb.

Super-Kühlen ausschalten

- ▶ Super (Kühlfach) drücken.
- ✓ Die zuvor eingestellte Temperatur wird angezeigt.

8.2 Automatisches Super-Gefrieren

Das automatische Super-Gefrieren schaltet sich beim Einlegen warmer Lebensmittel automatisch ein. Beim automatischen Super-Gefrieren kühlt das Gefrierfach deutlich kälter als im Normalbetrieb. Wenn das automatische Super-Gefrieren eingeschaltet ist, leuchtet Super (Gefrierfach) und vermehrte Geräusche können entstehen. Das Gerät schaltet nach Ablauf von automatischem Super-Gefrieren auf Normalbetrieb.

Automatisches Super-Gefrieren abbrechen

- ▶ Super (Gefrierfach) drücken.
- ✓ Die zuvor eingestellte Temperatur wird angezeigt.

8.3 Manuelles Super-Gefrieren

Beim Super-Gefrieren kühlt das Gefrierfach so kalt wie möglich.

Schalten Sie Super-Gefrieren 4 bis 6 Stunden vor dem Einlagern einer Lebensmittelmenge ab 2 kg ins Gefrierfach ein.

Um das Gefriervermögen auszunutzen, verwenden Sie Super-Gefrieren.

→ *"Voraussetzungen für das Gefriervermögen", Seite 21*

Hinweis: Wenn Super-Gefrieren eingeschaltet ist, kann es zu vermehrten Geräuschen kommen.

Manuelles Super-Gefrieren einschalten

- ▶ Super (Gefrierfach) drücken.
- ✓ Super (Gefrierfach) leuchtet.

Hinweis: Nach ca. 60 Stunden schaltet das Gerät auf Normalbetrieb.

Manuelles Super-Gefrieren ausschalten

- ▶ Super (Gefrierfach) drücken.
- ✓ Die zuvor eingestellte Temperatur wird angezeigt.

8.4 Urlaubsmodus

Wenn Sie länger abwesend sind, können Sie am Gerät den energiesparenden Urlaubsmodus einschalten.

VORSICHT

Gefahr von Gesundheitsschäden!

Während der Urlaubsmodus eingeschaltet ist erwärmt sich das Kühlfach. Durch die erhöhte Temperatur können sich Bakterien vermehren und die Lebensmittel verderben.

- ▶ Bei eingeschaltetem Urlaubsmodus keine Lebensmittel im Kühlfach lagern.

Das Gerät stellt die Temperaturen automatisch um.

Kühlfach	14 °C
Gefrierfach	Temperatur unverändert

Urlaubsmodus einschalten

- ▶ Holiday drücken.
- ✓ Holiday leuchtet.
- ✓ Die Temperaturanzeige (Kühlfach) zeigt keine Temperatur.

Urlaubsmodus ausschalten

- ▶ Holiday drücken.
- ✓ Die zuvor eingestellte Temperatur wird angezeigt.

9 Alarm

9.1 Türalarm

Wenn die Gerätetür länger offen steht, schaltet sich der Türalarm ein.

Türalarm ausschalten

- ▶ Die Gerätetür schließen oder Alarm drücken.
- ✓ Der Warnton ist ausgeschaltet.

9.2 Temperaturalarm

Wenn es im Gefrierfach zu warm ist, schaltet sich der Temperaturalarm ein.

VORSICHT

Gefahr von Gesundheitsschäden!

Beim Auftauen können sich Bakterien vermehren und das Gefriergut kann verderben.

- ▶ An- oder aufgetautes Gefriergut nicht wieder einfrieren.
- ▶ Erst nach dem Kochen oder Braten erneut einfrieren.
- ▶ Die maximale Lagerdauer nicht mehr voll nutzen.

Der Temperaturalarm kann sich in folgenden Fällen einschalten:

- Das Gerät wird in Betrieb genommen.
Lebensmittel erst einlagern, wenn die eingestellte Temperatur erreicht ist.
- Die Gefrierfachtür ist zu lange geöffnet.
Prüfen, ob das Gefriergut an- oder aufgetaut ist.

Temperaturalarm ausschalten

- ▶ Alarm drücken.
- ✓ Der Warnton ist ausgeschaltet.

- ✓ Die Temperaturanzeige (Gefrierfach) zeigt kurz die wärmste Temperatur, die im Gefrierfach geherrscht hat. Danach zeigt die Temperaturanzeige (Gefrierfach) wieder die eingestellte Temperatur.
- ✓ Von diesem Zeitpunkt an wird die wärmste Temperatur neu ermittelt und gespeichert.
- ✓ Alarm leuchtet, bis die eingestellte Temperatur wieder erreicht ist.

10 Kühlfach

Im Kühlfach können Sie Fleisch, Wurst, Fisch, Milchprodukte, Eier, zubereitete Speisen und Backwaren aufbewahren.

Die Temperatur ist von 2 °C bis 8 °C einstellbar.

Die empfohlene Temperatur im Kühlfach beträgt 4 °C.

→ "Aufkleber OK", Seite 21

Durch die Kühlung können Sie auch hoch verderbliche Lebensmittel kurz- bis mittelfristig lagern. Je tiefer die gewählte Temperatur ist, desto länger bleiben die Lebensmittel frisch.

10.1 Tipps zum Einlagern von Lebensmitteln ins Kühlfach

- Nur frische und unversehrte Lebensmittel einlagern.
- Das vom Hersteller angegebene Mindesthaltbarkeitsdatum oder Verbrauchsdatum beachten.
- Lebensmittel gut verpackt oder abgedeckt einlagern.
- Warme Speisen und Getränke erst abkühlen lassen.

10.2 Kältezonen im Kühlfach

Durch die Luftzirkulation im Kühlfach entstehen unterschiedliche Kältezonen.

Kälteste Zone

Die kälteste Zone ist zwischen dem seitlich eingepprägten Pfeil und der darunter liegenden Ablage.

Tipp: Lagern Sie leicht verderbliche Lebensmittel in der kältesten Zone, z. B. Fisch, Wurst und Fleisch.

Wärmste Zone

Die wärmste Zone ist an der Tür ganz oben.

Tipp: Lagern Sie unempfindliche Lebensmittel in der wärmsten Zone, z. B. Hartkäse und Butter. Käse kann so sein Aroma weiter entfalten, die Butter bleibt streichfähig.

10.3 Aufkleber OK

Mit dem Aufkleber OK können Sie prüfen, ob im Kühlfach die für Lebensmittel empfohlenen sicheren Temperaturbereiche von +4 °C oder kälter erreicht sind.

Der Aufkleber OK ist nicht bei allen Modellen enthalten.

Wenn der Aufkleber nicht OK zeigt, Temperatur schrittweise verringern.

→ *"Kühlfachtemperatur einstellen"*, Seite 18

Nach Inbetriebnahme des Geräts kann es bis zu 12 Stunden dauern, bis die eingestellte Temperatur erreicht ist.



Korrekte Einstellung

11 Gefrierfach

Im Gefrierfach können Sie Tiefkühlkost lagern, Lebensmittel einfrieren und Eiswürfel herstellen.

Die Temperatur ist von -16 °C bis -24 °C einstellbar.

Die langfristige Lagerung von Lebensmitteln sollte bei -18 °C oder darunter erfolgen.

Durch die Gefrierlagerung können Sie verderbliche Lebensmittel langfristig lagern. Die tiefen Temperaturen verlangsamen oder stoppen den Verderb.

11.1 Gefriervermögen

Das Gefriervermögen gibt an, welche Menge Lebensmittel in wie vielen Stunden bis zum Kern durchgefroren werden kann.

Angaben zum Gefriervermögen finden Sie auf dem Typenschild.

→ Abb. **1** / **5**

Voraussetzungen für das Gefriervermögen

1. Ca. 24 Stunden vor dem Einlegen frischer Lebensmittel, Super-Gefrieren einschalten.
→ *"Manuelles Super-Gefrieren einschalten"*, Seite 19
2. Bei Geräten mit flachem Gefriergutbehälter zuerst diesen mit Lebensmitteln füllen. Bei Geräten ohne flachen Gefriergutbehälter den untersten Gefriergutbehälter zuerst mit Lebensmitteln füllen. Dort frieren die Lebensmittel am schnellsten durch.
3. Frische Lebensmittel möglichst dicht an den Seitenwänden einfrieren.

11.2 Gefrierfachvolumen vollständig nutzen

Erfahren Sie, wie Sie die maximale Menge an Gefriergut im Gefrierfach unterbringen.

1. Alle Ausstattungsteile entnehmen.
→ Seite 25
2. Lebensmittel direkt auf den Ablagen und dem Gefrierfachboden einlagern.

11.3 Tipps zum Einlagern von Lebensmitteln ins Gefrierfach

- Um größere Mengen frischer Lebensmittel schnell und schonend einzufrieren, diese in den obersten Gefriergutbehälter legen.
- Die Lebensmittel großflächig in den Fächern oder den Gefriergutbehältern verteilen.
- Einzufrierende Lebensmittel nicht mit gefrorenen Lebensmitteln in Berührung bringen.
- Damit die Luft ungehindert im Gerät zirkulieren kann, den Gefriergutbehälter bis zum Anschlag einschieben.

11.4 Kleinere Lebensmittelmenge schnell durchfrieren

1. Die Lebensmittel in die hinten auf dem großen Gefriergutbehälter aufgesetzte Gefriergutschale oder von rechts an beginnend in den flachen Gefriergutbehälter legen.
2. Die Lebensmittel großflächig verteilen.

11.5 Tipps zum Einfrieren frischer Lebensmittel

- Nur frische und einwandfreie Lebensmittel einfrieren.
- Lebensmittel portionsweise einfrieren.
- Zubereitete Lebensmittel sind geeigneter als roh verzehrbare Lebensmittel.
- Gemüse vor dem Einfrieren waschen, zerkleinern und blanchieren.
- Obst vor dem Einfrieren waschen, entkernen und eventuell schälen, eventuell Zucker oder Ascorbinsäurelösung zufügen.
- Zum Einfrieren geeignete Lebensmittel sind z. B. Backwaren, Fisch und Meeresfrüchte, Fleisch, Wild und Geflügel, Eier ohne Schale, Käse, Butter, Quark, fertige Speisen und Speisereste.
- Zum Einfrieren ungeeignete Lebensmittel sind z. B. Blattsalate, Radieschen, Eier mit Schale, Weintrauben, rohe Äpfel und Birnen, Joghurt, saure Sahne, Crème Fraîche und Mayonnaise.

Gefriergut verpacken

Geeignetes Verpackungsmaterial und die richtige Art der Verpackung erhalten maßgeblich die Produktqualität und vermeiden Gefrierbrand.

1. Die Lebensmittel in die Verpackung einlegen.
2. Die Luft herausdrücken.
3. Die Verpackung luftdicht verschließen, damit die Lebensmittel den Geschmack nicht verlieren oder austrocknen.
4. Die Verpackung mit dem Inhalt und dem Einfrierdatum beschriften.

11.6 Haltbarkeit des Gefrier- guts bei $-18\text{ }^{\circ}\text{C}$

Lebensmittel	Lagerzeit
Fisch, Wurst, zubereitete Speisen, Backwaren	bis zu 6 Monate
Geflügel, Fleisch	bis zu 8 Monate
Gemüse, Obst	bis zu 12 Monate

Der aufgedruckte Gefrierkalender gibt die maximale Lagerdauer in Monaten bei einer durchgehenden Temperatur von $-18\text{ }^{\circ}\text{C}$ an.

11.7 Auftaumethoden für Gefrier- gut

VORSICHT

Gefahr von Gesundheitsschäden!

Beim Auftauen können sich Bakterien vermehren und das Gefriergut kann verderben.

- ▶ An- oder aufgetautes Gefriergut nicht wieder einfrieren.
- ▶ Erst nach dem Kochen oder Braten erneut einfrieren.
- ▶ Die maximale Lagerdauer nicht mehr voll nutzen.
- Im Kühlfach tierische Lebensmittel auftauen, z. B. Fisch, Fleisch, Käse und Quark.
- Bei Raumtemperatur Brot auftauen.
- In der Mikrowelle, im Backofen oder auf dem Herd Lebensmittel zum sofortigen Verzehr zubereiten.

12 Abtauen

12.1 Abtauen im Kühlfach

Im Betrieb bilden sich an der Rückwand des Kühlfachs funktionsbedingt Tauwassertropfen oder Reif. Die Rückwand im Kühlfach taut automatisch ab.

Das Tauwasser läuft über die Tauwasserrinne in das Ablaufloch zur Verdunstungsschale und muss nicht abgewischt werden.

Damit das Tauwasser ablaufen kann und Geruchsbildung vermieden wird, beachten Sie folgende Informationen: → *"Tauwasserrinne und Ablaufloch reinigen"*, Seite 25.

12.2 Abtauen im Gefrierfach

Das Gefrierfach taut nicht automatisch ab. Eine Reifschicht im Gefrierfach verschlechtert die Kälteabgabe an das Gefriergut und erhöht den Stromverbrauch.

Gefrierfach abtauen

Tauen Sie das Gefrierfach regelmäßig ab.

1. Ca. 4 Stunden vor dem Abtauen Super-Gefrieren einschalten. → *"Manuelles Super-Gefrieren einschalten"*, Seite 19
Die Lebensmittel erreichen dadurch sehr tiefe Temperaturen und Sie können die Lebensmittel länger bei Raumtemperatur lagern.
2. Die Gefriergutbehälter mit dem Gefriergut entnehmen und an einem kühlen Ort zwischenlagern. Kälteakkus, wenn vorhanden, auf das Gefriergut legen.
3. Das Gerät ausschalten. → Seite 18
4. Das Gerät vom Stromnetz trennen.

de Reinigen und Pflegen

- Den Netzstecker der Netzanschlussleitung ziehen oder die Sicherung im Sicherungskasten ausschalten.
- Um den Abtauvorgang zu beschleunigen, einen Topf mit heißem Wasser auf einem Topfuntersetzer in das Gefrierfach stellen.
 - Das Tauwasser mit einem weichen Tuch oder einem Schwamm aufwischen.
 - Das Gefrierfach mit einem weichen, trockenen Tuch trocken reiben.
 - Das Gerät elektrisch anschließen.
 - Das Gerät einschalten. → Seite 17
 - Die Gefriergutbehälter mit dem Gefriergut wieder einsetzen.

13 Reinigen und Pflegen

Damit Ihr Gerät lange funktionsfähig bleibt, reinigen und pflegen Sie es sorgfältig.

Die Reinigung von unzugänglichen Stellen muss durch den Kundendienst erfolgen. Die Reinigung durch den Kundendienst kann Kosten verursachen.

13.1 Gerät zum Reinigen vorbereiten

- Das Gerät ausschalten. → Seite 18
- Das Gerät vom Stromnetz trennen.
Den Netzstecker der Netzanschlussleitung ziehen oder die Sicherung im Sicherungskasten ausschalten.
- Alle Lebensmittel entnehmen und an einem kühlen Ort lagern.
Wenn vorhanden, Kälteakkus auf die Lebensmittel legen.
- Wenn eine Reifschicht vorhanden ist, diese abtauen lassen.

- Alle Ausstattungsteile aus dem Gerät nehmen. → Seite 25
- Die folgenden Geräteteile aus dem Gerät ausbauen:
 - "Ablage über dem Obst- und Gemüsebehälter entnehmen", Seite 25

13.2 Gerät reinigen

WARNUNG **Stromschlaggefahr!**

Eindringende Feuchtigkeit kann einen Stromschlag verursachen.

- ▶ Keinen Dampfreiniger oder Hochdruckreiniger verwenden, um das Gerät zu reinigen.

Flüssigkeit in der Beleuchtung oder in den Bedienelementen kann gefährlich sein.

- ▶ Das Spülwasser darf nicht in die Beleuchtung oder in die Bedienelemente gelangen.

ACHTUNG!

Ungeeignete Reinigungsmittel können die Oberflächen des Geräts beschädigen.

- ▶ Keine harten Scheuerkissen oder Putzschwämme verwenden.
- ▶ Keine scharfen oder scheuernden Reinigungsmittel verwenden.
- ▶ Keine stark alkoholhaltigen Reinigungsmittel verwenden.

Wenn Flüssigkeit in das Ablaufloch gelangt, kann die Verdunstungsschale überlaufen.

- ▶ Das Spülwasser darf nicht in das Ablaufloch gelangen.

Wenn Sie Ausstattungsteile und Zubehör im Geschirrspüler reinigen, können sich diese verformen oder verfärben.

- ▶ Nie Ausstattungsteile und Zubehör im Geschirrspüler reinigen.

- Das Gerät zum Reinigen vorbereiten. → Seite 24

2. Das Gerät, die Ausstattungsteile und die Türdichtungen mit einem Spültuch, lauwarmem Wasser und etwas pH-neutralem Spülmittel reinigen.
3. Mit einem weichen, trockenen Tuch gründlich nachtrocknen.
4. Die Ausstattungsteile einsetzen.
5. Das Gerät elektrisch anschließen.
6. Das Gerät einschalten. → Seite 17
7. Die Lebensmittel einlegen.

13.3 Tauwasserrinne und Ablaufloch reinigen

Damit das Tauwasser ablaufen kann, reinigen Sie die Tauwasserrinne und das Ablaufloch regelmäßig.

- ▶ Die Tauwasserrinne und das Ablaufloch vorsichtig reinigen, z. B. mit einem Wattestäbchen.
→ Abb. **9**

13.4 Ausstattungsteile entnehmen

Wenn Sie die Ausstattungsteile gründlich reinigen wollen, entnehmen Sie diese aus Ihrem Gerät.

Ablage entnehmen

- ▶ Die Ablage herausziehen und entnehmen.
→ Abb. **10**

Ausziehbare Ablage entnehmen

1. Die ausziehbare Ablage herausziehen, bis die Rastnase ausrastet.
→ Abb. **11**
2. Die Ablage absenken und seitlich herausschwenken.

Türabsteller entnehmen

- ▶ Den Türabsteller anheben und entnehmen.
→ Abb. **12**

Obst- und Gemüsebehälter entnehmen

1. Den Obst- und Gemüsebehälter bis zum Anschlag herausziehen.
2. Den Obst- und Gemüsebehälter vorn anheben ^① und entnehmen ^②.
→ Abb. **13**

Ablage über dem Obst- und Gemüsebehälter entnehmen

1. Den Obst- und Gemüsebehälter herausziehen.
2. Die Ablage entnehmen ^① und umdrehen ^②.
→ Abb. **14**
3. Die Befestigungen der unteren Glasplatte nach außen drücken.
→ Abb. **15**
4. Die Glasplatte vorn anheben ^① und hinten herausziehen ^②.
→ Abb. **16**

Gefriergutbehälter entnehmen

1. Den Gefriergutbehälter bis zum Anschlag herausziehen.
2. Den Gefriergutbehälter vorn anheben ^① und entnehmen ^②.
→ Abb. **17**

14 Störungen beheben

Kleinere Störungen an Ihrem Gerät können Sie selbst beheben. Nutzen Sie die Informationen zur Störungsbehebung, bevor Sie den Kundendienst kontaktieren. So vermeiden Sie unnötige Kosten.

⚠ WARNUNG
Stromschlaggefahr!

Unsachgemäße Reparaturen sind gefährlich.

- ▶ Nur dafür geschultes Fachpersonal darf Reparaturen am Gerät durchführen.
- ▶ Nur Original-Ersatzteile dürfen zur Reparatur des Geräts verwendet werden.
- ▶ Wenn die Netzanschlussleitung dieses Geräts beschädigt wird, muss sie durch den Hersteller oder seinen Kundendienst oder eine ähnlich qualifizierte Person ersetzt werden, um Gefährdungen zu vermeiden.

Störung	Ursache und Störungsbehebung
Gerät kühlt nicht, Anzeigen und Beleuchtung leuchten.	Ausstellungsmodus ist eingeschaltet. <ul style="list-style-type: none">▶ Führen Sie den Geräteselbsttest durch. → <i>Seite 28</i>✓ Nach Ablauf des Geräteselbsttest geht das Gerät in den Normalbetrieb über.
LED-Beleuchtung funktioniert nicht.	Unterschiedliche Ursachen sind möglich. <ul style="list-style-type: none">▶ Rufen Sie den Kundendienst. Die Kundendienstnummer finden Sie im beiliegenden Kundendienstverzeichnis.
Boden des Kühlfachs ist nass.	Tauwasserrinne oder Ablaufloch sind verstopft. <ul style="list-style-type: none">▶ Reinigen Sie die Tauwasserrinne und das Ablaufloch. → <i>Seite 25</i>
E oder d erscheint in der Temperaturanzeige.	Die Elektronik hat einen Fehler erkannt. <ol style="list-style-type: none">1. Schalten Sie das Gerät aus. → <i>Seite 18</i>2. Trennen Sie das Gerät vom Stromnetz. Ziehen Sie den Netzstecker der Netzanschlussleitung oder schalten Sie die Sicherung im Sicherungskasten aus.3. Schließen Sie das Gerät nach 5 Minuten wieder an.4. Wenn die Meldung im Display immer noch erscheint, rufen Sie den Kundendienst. Die Kundendienstnummer finden Sie im beiliegenden Kundendienstverzeichnis.

Störung	Ursache und Störungsbehebung
Temperaturanzeige (Gefrierfach) blinkt.	<p>Temperatur im Gefrierfach war zu warm.</p> <ol style="list-style-type: none"> 1. Drücken Sie Alarm. <ul style="list-style-type: none"> ✓ Die Temperaturanzeige (Gefrierfach) zeigt kurz die wärmste Temperatur, die im Gefrierfach geherrscht hat. Danach zeigt die Temperaturanzeige (Gefrierfach) wieder die eingestellte Temperatur. <ol style="list-style-type: none"> 2. Drücken Sie Alarm. <ul style="list-style-type: none"> ✓ Die Temperaturanzeige (Gefrierfach) blinkt nicht mehr.
Temperaturanzeige (Gefrierfach) blinkt, Warnton ertönt und Alarm leuchtet.	<p>Unterschiedliche Ursachen sind möglich.</p> <ul style="list-style-type: none"> ▶ Drücken Sie Alarm. ✓ Der Alarm wird ausgeschaltet. <hr/> <p>Gerätetür ist offen.</p> <ul style="list-style-type: none"> ▶ Schließen Sie die Gerätetür. <hr/> <p>Äußere Lüftungsgitter sind verdeckt.</p> <ul style="list-style-type: none"> ▶ Entfernen Sie Hindernisse vor den äußeren Lüftungsgittern. <hr/> <p>Größere Mengen frischer Lebensmittel wurden eingelegt.</p> <ul style="list-style-type: none"> ▶ Überschreiten Sie das Gefriervermögen nicht. → "Gefriervermögen", Seite 21
Temperatur weicht stark von der Einstellung ab.	<p>Unterschiedliche Ursachen sind möglich.</p> <ol style="list-style-type: none"> 1. Schalten Sie das Gerät aus. → Seite 18 2. Schalten Sie das Gerät nach ca. 5 Minuten wieder ein. → Seite 17 <ul style="list-style-type: none"> – Wenn die Temperatur zu warm ist, prüfen Sie die Temperatur nach ein paar Stunden erneut. – Wenn die Temperatur zu kalt ist, prüfen Sie die Temperatur am Folgetag erneut.
Gerät brummt, blubbert, surrt, gurgelt oder klickt.	<p>Kein Fehler. Ein Motor läuft, z. B. Kälteaggregat, Ventilator. Kältemittel fließt durch die Rohre. Motor, Schalter oder Magnetventile schalten ein oder aus. Keine Handlung notwendig.</p>
Gerät macht Geräusche.	<p>Ausstattungsteile wackeln oder klemmen.</p> <ul style="list-style-type: none"> ▶ Prüfen Sie die entnehmbaren Ausstattungsteile und setzen Sie diese eventuell neu ein. <hr/> <p>Flaschen oder Gefäße berühren sich.</p> <ul style="list-style-type: none"> ▶ Rücken Sie die Flaschen oder Gefäße auseinander. <hr/> <p>Super-Gefrieren ist eingeschaltet. Keine Handlung notwendig.</p>

14.1 Stromausfall

Während eines Stromausfalls steigt die Temperatur im Gerät, dadurch verkürzt sich die Lagerzeit und die Qualität des Gefrierzugs verringert sich.

Das eingelagerte Gefriergut wird bis zur angegebenen Temperaturanstiegszeit auf dem Typenschild sicher gekühlt. → *Abb. 1/5*

Hinweise

- Das Gerät während eines Stromausfalls möglichst wenig öffnen und keine weiteren Lebensmittel einlagern.
- Die Qualität der Lebensmittel unmittelbar nach dem Stromausfall überprüfen.
 - Gefriergut, das angetaut und wärmer als 5 °C ist, entsorgen.
 - Leicht angetautes Gefriergut kochen oder braten und entweder verzehren oder wieder einfrieren.

14.2 Geräteselbsttest durchführen

1. Das Gerät ausschalten. → *Seite 18*
2. Das Gerät nach 5 Minuten wieder einschalten. → *Seite 17*
3. Innerhalb von 10 Sekunden nach dem Einschalten Super (Gefrierfach) für 3 bis 5 Sekunden gedrückt halten, bis ein akustisches Signal ertönt.
 - ✓ Der Geräteselbsttest startet.
 - ✓ Während des Geräteselbsttests ertönt zwischendurch ein langes akustisches Signal.
 - ✓ Wenn nach Ende des Geräteselbsttests 2 akustische Signale ertönen und die Temperaturanzeige die eingestellte Temperatur

zeigt, ist Ihr Gerät in Ordnung. Das Gerät geht in den Normalbetrieb über.

- ✓ Wenn nach Ende des Geräteselbsttests 5 akustische Signale ertönen und Super (Gefrierfach) für 10 Sekunden blinkt, den Kundendienst benachrichtigen.

15 Lagern und Entsorgen

Erfahren Sie hier, wie Sie Ihr Gerät für die Lagerung vorbereiten. Außerdem erfahren Sie, wie Sie Altgeräte entsorgen.

15.1 Gerät außer Betrieb nehmen

1. Das Gerät ausschalten. → *Seite 18*
2. Das Gerät vom Stromnetz trennen. Den Netzstecker der Netzanschlussleitung ziehen oder die Sicherung im Sicherungskasten ausschalten.
3. Alle Lebensmittel entnehmen.
4. Das Gerät abtauen. → *Seite 23*
5. Das Gerät reinigen. → *Seite 24*
6. Um die Belüftung des Innenraums sicherzustellen, das Gerät geöffnet lassen.

15.2 Altgerät entsorgen

Durch umweltgerechte Entsorgung können wertvolle Rohstoffe wiederverwendet werden.

WARNING

Gefahr von Gesundheitsschäden!

Kinder können sich im Gerät einsperren und in Lebensgefahr geraten.

- ▶ Um Kindern das Hineinklettern zu erschweren, Ablagen und Behälter nicht aus dem Gerät nehmen.

- ▶ Kinder vom ausgedienten Gerät fernhalten.

⚠️ WARNUNG **Brandgefahr!**

Bei Beschädigung der Rohre können brennbares Kältemittel und schädliche Gase austreten und sich entzünden.

- ▶ Nicht die Rohre des Kältemittel-Kreislaufs und die Isolierung beschädigen.
1. Den Netzstecker der Netzanschlussleitung ziehen.
 2. Die Netzanschlussleitung durchtrennen.
 3. Das Gerät umweltgerecht entsorgen.

Informationen über aktuelle Entsorgungswege erhalten Sie bei Ihrem Fachhändler sowie Ihrer Gemeinde- oder Stadtverwaltung.



Dieses Gerät ist entsprechend der europäischen Richtlinie 2012/19/EU über Elektro- und Elektronikaltgeräte (waste electrical and electronic equipment – WEEE) gekennzeichnet.

Die Richtlinie gibt den Rahmen für eine EU-weit gültige Rücknahme und Verwertung der Altgeräte vor.

16 Kundendienst

Wenn Sie Fragen haben, eine Störung am Gerät nicht selbst beheben können oder das Gerät repariert werden muss, wenden Sie sich an unseren Kundendienst.

Funktionsrelevante Original-Ersatzteile gemäß der entsprechenden Ökodesign-Verordnung erhalten Sie bei unserem Kundendienst für die Dauer von mindestens 10 Jahren ab dem Inverkehrbringen Ihres Geräts innerhalb des Europäischen Wirtschaftsraums.

Hinweis: Der Einsatz des Kundendienstes ist im Rahmen der jeweils lokal geltenden Herstellergarantiebedingungen kostenlos. Die Mindestdauer der Garantie (Herstellergarantie für Privatverbraucher) im Europäischen Wirtschaftsraum beträgt 2 Jahre gemäß den geltenden lokalen Garantiebedingungen. Die Garantiebedingungen haben keine Auswirkungen auf andere Rechte oder Ansprüche, die Ihnen nach lokalem Recht zustehen.

Detaillierte Informationen über die Garantiezeit und die Garantiebedingungen in Ihrem Land erhalten Sie bei unserem Kundendienst, Ihrem Händler oder auf unserer Webseite. Wenn Sie den Kundendienst kontaktieren, benötigen Sie die Erzeugnisnummer (E-Nr.) und die Fertigungsnummer (FD) Ihres Geräts.

Die Kontaktdaten des Kundendienstes finden Sie im beiliegenden Kundendienstverzeichnis oder auf unserer Webseite.

16.1 Erzeugnisnummer (E-Nr.) und Fertigungsnummer (FD)

Die Erzeugnisnummer (E-Nr.) und die Fertigungsnummer (FD) finden Sie auf dem Typenschild des Geräts.

→ Abb. 1/5

Um Ihre Gerätedaten und die Kundendienst-Telefonnummer schnell wiederzufinden, können Sie die Daten notieren.

17 Technische Daten

Kältemittel, Nutzinhalt und weitere technische Angaben befinden sich auf dem Typenschild.

→ Abb. 1/5

Weitere Informationen zu Ihrem Modell finden Sie im Internet unter <https://energylabel.bsh-group.com>¹. Diese Webadresse verlinkt auf die offizielle EU-Produktdatenbank EPREL, deren Webadresse zum Zeitpunkt der Drucklegung noch nicht veröffentlicht war. Bitte folgen Sie dann den Anweisungen der Modellsuche. Die Modellkennung ergibt sich aus den Zeichen vor dem Schrägstrich der Erzeugnisnummer (E-Nr.) auf dem Typenschild. Alternativ finden Sie die Modellkennung auch in der ersten Zeile des EU-Energielabels.

¹ Gilt nur für Länder im Europäischen Wirtschaftsraum

Table des matières

1 Sécurité.....	33		
1.1 Indications générales	33	6.7 Compartiment dans la	44
1.2 Utilisation conforme.....	33	contreporte	44
1.3 Restrictions du périmètre uti-		6.8 Accessoires	44
lisateur	33	7 Utilisation de base	45
1.4 Prescriptions-d'hygiène-ali-		7.1 Allumer l'appareil	45
mentaire.....	34	7.2 Remarques concernant le	45
1.5 Transport sûr	34	fonctionnement de l'appareil....	45
1.6 Installation sûre	35	7.3 Éteindre l'appareil.....	45
1.7 Utilisation sûre.....	36	7.4 Régler la température	45
1.8 Appareil endommagé.....	38	8 Fonctions additionnelles	46
2 Prévenir les dégâts matériels....	40	8.1 Super-réfrigération	46
3 Protection de l'environne-		8.2 Super-congélation automa-	46
 ment et économies d'énergie	40	tique.....	46
3.1 Élimination de l'emballage	40	8.3 Fonction Super-congélation	46
3.2 Économies d'énergie	40	manuel.....	46
4 Installation et branchement.....	41	8.4 Mode Vacances	47
4.1 Contenu de la livraison	41	9 Alarme.....	47
4.2 Critères pour le lieu d'instal-		9.1 Alarme de porte	47
lation.....	41	9.2 Alarme de température	47
4.3 Monter l'appareil.....	42	10 Compartiment réfrigération	48
4.4 Préparation de l'appareil		10.1 Conseils pour ranger des	
pour la première utilisation.....	42	produits alimentaires dans	
4.5 Raccordement électrique de		le compartiment réfrigéra-	
l'appareil.....	42	tion.....	48
5 Description de l'appareil.....	42	10.2 Zones froides dans le com-	
5.1 Appareil	42	partiment réfrigération	48
5.2 Bandeau de commande	43	10.3 Autocollant « OK »	49
6 Équipement	43	11 Compartiment congélation	49
6.1 Clayette.....	43	11.1 Capacité de congélation	49
6.2 Rangement variable de la		11.2 Utiliser l'intégralité du vo-	
clayette	43	lume du compartiment	
6.3 Clayette coulissante	43	congélation	49
6.4 Bac à fruits et légumes avec		11.3 Conseils pour ranger des	
régulateur d'humidité	43	aliments dans le comparti-	
6.5 Bac à aliments congelés plat... 44		ment congélation.....	50
6.6 Casier à beurre et à fromage... 44		11.4 Congeler rapidement des	
		petites quantités d'aliments	
		à cœur	50
		11.5 Conseils pour congeler des	
		aliments frais	50

- 11.6 Durée de conservation du produit congelé à $-18\text{ }^{\circ}\text{C}$ 50
- 11.7 Méthodes de décongélation pour aliments congelés... 51

12 Dégivrage 51

- 12.1 Dégivrage du compartiment réfrigération 51
- 12.2 Décongélation dans le compartiment congélation..... 51

13 Nettoyage et entretien 52

- 13.1 Préparer l'appareil pour le nettoyage..... 52
- 13.2 Nettoyage de l'appareil 52
- 13.3 Nettoyer la rigole à eau de dégivrage et le trou d'écoulement..... 53
- 13.4 Retirer les pièces d'équipement..... 53

14 Dépannage 55

15 Entreposage et élimination 58

- 15.1 Mise hors service de l'appareil..... 58
- 15.2 Mettre au rebut un appareil usagé..... 59

16 Service après-vente 59

- 16.1 Numéro de produit (E-Nr) et numéro de fabrication (FD) 60

17 Caractéristiques techniques ... 60



1 Sécurité

Respectez les consignes de sécurité suivantes.

1.1 Indications générales

- Lisez attentivement cette notice.
- Conservez la notice ainsi que les informations produit en vue d'une réutilisation ultérieure ou pour un futur nouveau propriétaire.
- Ne branchez pas l'appareil si ce dernier a été endommagé durant le transport.

1.2 Utilisation conforme

Cet appareil est conçu pour être encastré uniquement.

Utilisez l'appareil uniquement :

- pour réfrigérer et congeler des aliments, et pour préparer des glaçons.
- pour un usage privé et dans les pièces fermées d'un domicile.
- à une hauteur maximale de 2000 m au-dessus du niveau de la mer.

1.3 Restrictions du périmètre utilisateurs

Les enfants de 8 ans et plus, les personnes souffrant d'un handicap physique, sensoriel ou mental ou ne détenant pas l'expérience et/ou les connaissances nécessaires pourront utiliser cet appareil à condition de le faire sous surveillance, ou que son utilisation sûre leur ait été enseignée et qu'ils aient compris les dangers qui en émanent.

Les enfants ne sont pas autorisés à jouer avec l'appareil.

Le nettoyage de l'appareil, et l'entretien par l'utilisateur, sont des activités que les enfants ne peuvent pas effectuer sans surveillance.

Les enfants à partir de 3 ans et ceux âgés de moins de 8 ans peuvent charger et décharger l'appareil de réfrigération/congélation.

1.4 Prescriptions-d'hygiène-alimentaire

Conformément à la réglementation française visant à empêcher la présence de listeria dans le compartiment réfrigérateur, nous vous remercions de respecter les consignes suivantes.

- Nettoyez fréquemment le compartiment intérieur du réfrigérateur à l'aide d'un détergent non agressif, ne provoquant pas d'oxydation des pièces métalliques (utilisez par ex. de l'eau tiède additionnée d'un peu de produit à vaisselle).
Ensuite, désinfectez avec de l'eau additionnée de vinaigre ou de jus de citron les surfaces que vous avez préalablement nettoyées, ou utilisez un produit germicide en vente dans le commerce et adapté aux réfrigérateurs (avant d'utiliser ce produit sur les pièces métalliques, faites un test de compatibilité à un endroit peu visible).
- Enlevez les emballages commerciaux avant de mettre les produits alimentaires dans le compartiment réfrigérateur (par ex. le carton qui réunit les pots de yaourt).
- Pour éviter toute contamination entre des produits alimentaires de nature différente, rangez-les bien séparés les uns des autres, bien emballés ou rangés dans des récipients à couvercle.
- Avant de préparer des plats et de saisir des produits alimentaires, lavez-vous les mains. Avant de préparer d'autres plats, lavez-vous à nouveau les mains. Lavez-les encore une fois avant de prendre un repas.
- Lavez les ustensiles de cuisine dont vous venez de vous servir avant de les réutiliser (cuillère en bois, planche de découpe, couteau de cuisine, etc.).

1.5 Transport sûr

AVERTISSEMENT – Risque de blessure !

Le soulèvement du poids élevé de l'appareil peut entraîner des blessures.

- ▶ Ne soulevez jamais seul l'appareil.

1.6 Installation sûre

⚠ AVERTISSEMENT – Risque d'électrocution !

Les installations non conformes sont dangereuses.

- ▶ Pour le raccordement et l'utilisation de l'appareil, respectez impérativement les indications figurant sur la plaque signalétique.
- ▶ L'appareil doit être branché uniquement à une source d'alimentation avec courant alternatif à l'aide d'une prise murale correctement installée et reliée à la terre.
- ▶ Le système à conducteur de protection de l'installation électrique de la maison doit être conforme.
- ▶ N'alimentez jamais l'appareil par l'intermédiaire d'un appareil de commutation externe, par ex. une minuterie ou une télécommande.
- ▶ Si l'appareil est encastré, la fiche du cordon d'alimentation secteur doit être librement accessible ou, si un accès libre est impossible, un dispositif de sectionnement tous pôles doit être installé dans l'installation électrique fixe, conformément aux réglementations d'installation.
- ▶ Lors de l'installation de l'appareil, veiller à ce que le cordon d'alimentation secteur ne soit pas coincé ni endommagé.

Le cordon d'alimentation pose un danger si sa gaine de protection est endommagée.

- ▶ Ne mettez jamais en contact le cordon d'alimentation avec des sources de chaleur.

⚠ AVERTISSEMENT – Risque d'explosion !

Si les orifices de ventilation de l'appareil sont fermés, un mélange gaz-air inflammable peut se produire si le circuit de réfrigération fuit.

- ▶ Ne fermez pas les orifices de ventilation dans le boîtier de l'appareil ou dans le boîtier d'installation.

⚠ AVERTISSEMENT – Risque d'incendie !

Un cordon d'alimentation secteur prolongé ainsi qu'un adaptateur non agréé sont dangereux.

- ▶ Ne pas utiliser de rallonge ni de bloc multiprise.

- ▶ Si le cordon d'alimentation secteur est trop court, contacter le service après-vente.
- ▶ Utiliser uniquement des adaptateurs agréés par le fabricant. Les blocs multiprises ou blocs secteur mobiles peuvent surchauffer et provoquer un incendie.
- ▶ Ne placez pas les blocs multiprises ou blocs secteur mobiles à l'arrière des appareils.

1.7 Utilisation sûre

⚠ AVERTISSEMENT – Risque d'électrocution !

L'infiltration d'humidité peut occasionner un choc électrique.

- ▶ Utiliser l'appareil uniquement dans des pièces fermées.
- ▶ Ne jamais exposer l'appareil à une forte chaleur ou humidité.
- ▶ Ne pas utiliser de nettoyeur vapeur ou haute pression pour nettoyer l'appareil.

⚠ AVERTISSEMENT – Risque d'asphyxie !

Les enfants risquent de s'envelopper dans les matériaux d'emballage ou de les mettre sur la tête et de s'étouffer.

- ▶ Conserver les matériaux d'emballage hors de portée des enfants.
- ▶ Ne jamais laisser les enfants jouer avec les emballages. Les enfants risquent d'inhaler ou d'avaler des petits morceaux et s'étouffer.
- ▶ Conserver les petites pièces hors de portée des enfants.
- ▶ Ne pas laisser les enfants jouer avec les petites pièces.

⚠ AVERTISSEMENT – Risque d'explosion !

Des équipements mécaniques ou d'autres produits peuvent endommager le circuit de réfrigération, du fluide frigorigène inflammable peut s'échapper et exploser.

- ▶ Pour accélérer le dégivrage, ne pas utiliser d'autres équipements mécaniques ou d'autres produits que ceux recommandés par le fabricant.

Des produits contenant des gaz propulseurs inflammables et des matières explosives peuvent exploser, par ex. bombes aérosols.

- ▶ Ne pas stocker de produits contenant des gaz propulseurs inflammables et des matières explosives dans l'appareil.

⚠ AVERTISSEMENT – Risque d'incendie !

Les appareils électriques à l'intérieur de l'appareil peuvent provoquer un incendie, par ex. appareils de chauffage ou fabriques de glace électriques.

- ▶ N'utilisez aucun appareil électrique à l'intérieur de l'appareil.

⚠ AVERTISSEMENT – Risque de blessure !

Les récipients contenant des boissons gazeuses risquent d'éclater.

- ▶ Ne jamais ranger de boissons gazeuses dans le compartiment congélation.

Lésions oculaires dues à la fuite de fluide frigorigène inflammable et de gaz nocifs.

- ▶ Veillez à ne pas endommager les tubulures du circuit frigorifique, ni l'isolant.

⚠ AVERTISSEMENT – Risque de brûlures par le froid !

Un contact avec les produits congelés et les surfaces froides peut entraîner des brûlures par le froid.

- ▶ Ne portez jamais des produits surgelés à la bouche immédiatement après les avoir sortis du compartiment congélation.
- ▶ Évitez tout contact prolongé de la peau avec les produits congelés, la glace et les surfaces métalliques présents dans le compartiment congélation.

⚠ PRUDENCE – Risque de préjudice pour la santé !

Pour éviter toute contamination des produits alimentaires, respecter les instructions suivantes.

- ▶ L'ouverture prolongée de la porte peut entraîner une importante augmentation de la température dans les compartiments de l'appareil.

- ▶ Nettoyer régulièrement les surfaces qui peuvent entrer en contact avec des produits alimentaires et systèmes d'écoulement accessibles.
- ▶ Conserver la viande et le poisson crus dans des récipients appropriés dans le compartiment réfrigération de sorte qu'ils ne soient pas en contact avec d'autres aliments et qu'ils ne coulent pas dessus.
- ▶ Si le réfrigérateur/congélateur reste vide pendant une longue période, éteindre l'appareil, le dégivrer, le nettoyer et laisser la porte ouverte, afin d'éviter la formation de moisissures.

Les pièces métalliques ou d'aspect métallique de l'appareil peuvent contenir de l'aluminium. Si des aliments acides entrent en contact avec de l'aluminium, des ions d'aluminium peuvent être transférés dans les aliments.

- ▶ Ne consommez pas les aliments contaminés.

1.8 Appareil endommagé

⚠ AVERTISSEMENT – Risque d'électrocution !

Un appareil endommagé ou un cordon d'alimentation secteur endommagé est dangereux.

- ▶ N'utilisez jamais un appareil endommagé.
- ▶ Ne tirez jamais sur le cordon d'alimentation secteur pour débrancher l'appareil du secteur. Débranchez toujours la fiche du cordon d'alimentation secteur.
- ▶ Si l'appareil ou le cordon d'alimentation secteur est endommagé, débranchez immédiatement le cordon d'alimentation secteur ou coupez le fusible dans le boîtier à fusibles.
- ▶ Appelez le service après-vente. → *Page 59*

Les réparations non conformes sont dangereuses.

- ▶ Seul un personnel dûment qualifié peut entreprendre des réparations sur l'appareil.
- ▶ Seules des pièces de rechange d'origine peuvent être utilisées pour réparer l'appareil.

- ▶ Afin d'écarter tout danger quand le cordon d'alimentation secteur de cet appareil est endommagé, seul le fabricant ou son service après-vente ou toute autre personne de qualification équivalente est habilité à le remplacer.

⚠ AVERTISSEMENT – Risque d'incendie !



En cas d'endommagement des tuyaux, du fluide frigorigène inflammable et des gaz nocifs peuvent s'échapper et s'enflammer.

- ▶ Éloigner de l'appareil toute flamme ou source d'inflammation.
- ▶ Aérer la pièce.
- ▶ Éteindre l'appareil. → *Page 45*
- ▶ Débrancher la fiche secteur du cordon d'alimentation secteur ou désactiver le fusible dans le boîtier à fusibles.
- ▶ Appeler le service après-vente. → *Page 59*

2 Prévenir les dégâts matériels

ATTENTION !

L'utilisation du socle, des glissières ou des portes de l'appareil comme surface d'assise ou comme marchepied peut endommager l'appareil.

- ▶ Ne jamais se servir du socle, des glissières ou des portes comme marchepied et ne pas s'appuyer dessus.

En cas de salissures provenant d'huile ou de graisse, des pièces en matière plastique et les joints de porte peuvent devenir poreux.

- ▶ Veiller à ce que les pièces en matière plastique et les joints de porte restent exempts d'huile et de graisse.

Les pièces métalliques ou d'aspect métallique de l'appareil peuvent contenir de l'aluminium. L'aluminium réagit en contact avec les aliments acides.

- ▶ Ne stockez pas d'aliments non emballés dans l'appareil.

3 Protection de l'environnement et économies d'énergie

3.1 Élimination de l'emballage

Les emballages sont écologiques et recyclables.

- ▶ Veuillez éliminer les pièces détachées après les avoir triées par matière.



Éliminez l'emballage en respectant l'environnement.

3.2 Économies d'énergie

Si vous respectez les instructions suivantes, votre appareil consommera moins de courant.

Choix du lieu d'installation

- Protégez l'appareil de la lumière directe du soleil.
- Installez l'appareil aussi loin que possible des radiateurs, des cuisinières et des autres sources de chaleur :
 - Respecter une distance de 30 mm par rapport aux cuisinières électriques ou à gaz.
 - Respectez une distance de 300 mm par rapport à un appareil de chauffage au fuel ou au charbon.
- Utiliser une profondeur de niche de 560 mm.
- Ne couvrez ou ne bloquez jamais les grilles de ventilation extérieures.

Économiser de l'énergie lors de l'utilisation

Remarque : La disposition des pièces d'équipement n'a aucune influence sur la consommation d'énergie de l'appareil.

- N'ouvrez l'appareil que brièvement.
- Ne recouvrez et n'obstruez jamais les ouvertures de ventilation intérieures ni les grilles de ventilation extérieures.
- Transportez les aliments achetés dans un sac isotherme et rangez-les rapidement dans l'appareil.
- Attendez que les aliments et les boissons chaudes refroidissent avant de les ranger.
- Pour profiter du froid des produits congelés, placez les produits à décongeler dans le compartiment réfrigération.

- Laissez toujours un peu de place entre les aliments et la paroi arrière.
- Emballez hermétiquement les aliments.
- Dégivrez régulièrement le compartiment congélation.
- N'ouvrez que brièvement le compartiment congélation et fermez-le avec précaution.

4 Installation et branchement

Apprenez où et comment installer votre appareil. Apprenez également comment brancher votre appareil sur le secteur.

4.1 Contenu de la livraison

Après avoir déballé le produit, inspectez toutes les pièces pour détecter d'éventuels dégâts dus au transport et vous assurer de l'intégralité de la livraison.

En cas de réclamation, veuillez vous adresser à votre revendeur ou à notre service après-vente
→ Page 59.

La livraison comprend :

- Appareil encastrable
- Des équipements et accessoires¹
- Matériel de montage
- Instructions de montage
- La notice d'utilisation
- Les coordonnées du service après-vente
- Le document annexe de la garantie²
- Le label énergétique

¹ Selon l'équipement de l'appareil

² Pas dans tous les pays

- Des informations relatives à la consommation d'énergie et aux bruits

4.2 Critères pour le lieu d'installation

AVERTISSEMENT **Risque d'explosion !**

Si l'appareil est installé dans une pièce trop petite, une éventuelle fuite du circuit de réfrigération pourrait donner lieu à un mélange de gaz et d'air inflammable.

- ▶ Installer l'appareil uniquement dans une pièce ayant un volume minimum de 1 m³ par 8 g de fluide frigorigène. La quantité de fluide frigorigène est indiquée sur la plaque signalétique. → Fig. **1/5**

Selon le modèle, le poids de l'appareil départ usine peut atteindre 75 kg. Le plancher doit être assez stable pour supporter le poids de l'appareil.

Température ambiante admissible

La température ambiante admissible dépend de la classe climatique de l'appareil.

La classe climatique figure sur la plaque signalétique de l'appareil.
→ Fig. **1/5**

Classe climatique	Température ambiante admissible
SN	10 °C...32 °C
N	16 °C...32 °C
ST	16 °C...38 °C
T	16 °C...43 °C

L'appareil est entièrement opérationnel dans la plage de température ambiante admissible.

Si vous utilisez un appareil de la classe climatique SN à des températures ambiantes plus basses, il n'est pas exclu que l'appareil subisse des dommages en présence d'une température ambiante atteignant +5 °C.

Dimensions de niche

Respectez les dimensions de niche lorsque vous encastrez votre appareil dans la niche. En cas d'écarts, des problèmes peuvent survenir lors de l'installation de l'appareil.

Profondeur de niche

Encastrez l'appareil dans la profondeur de niche recommandée de 560 mm.

Si la niche est moins profonde, la consommation d'énergie augmente légèrement. La profondeur de niche doit être d'au moins 550 mm.

Largeur de niche

Une largeur intérieure de la niche d'au moins 560 mm est nécessaire pour cet appareil.

Installation côte-à-côte

Si vous voulez installer 2 appareils côte à côte, vous devez observer une distance d'au moins 150 mm entre les appareils.

4.3 Monter l'appareil

- ▶ Montez l'appareil selon les instructions de montage jointes.

4.4 Préparation de l'appareil pour la première utilisation

1. Retirer le matériel d'informations.
2. Retirer les films protecteurs et les sécurités de transport, par ex. les bandes adhésives et le carton.
3. Nettoyage de l'appareil pour la première fois. → Page 52

4.5 Raccordement électrique de l'appareil

1. Branchez la fiche secteur du cordon d'alimentation de l'appareil dans une prise murale à proximité de l'appareil.

Vous trouverez les données de raccordement de l'appareil sur la plaque signalétique. → Fig. 1/ 5

2. Assurez-vous que la fiche secteur soit correctement branchée.
- ✓ Maintenant, l'appareil est prêt à fonctionner.

5 Description de l'appareil

5.1 Appareil

Cette section contient une vue d'ensemble des composants de votre appareil.

→ Fig. 1

A	Compartiment réfrigération
B	Compartiment congélation
1	Éléments de commande
2	Rangement variable de la clayette → Page 43
3	Clayette coulissante → Page 43
4	Bac à fruits et légumes avec régulateur d'humidité → Page 43
5	Plaque signalétique
6	Bac à produits congelés plat → Page 44
7	Bac à produits congelés
8	Casier à beurre et à fromage → Page 44

-
- 9** Compartiment dans la contre-porte pour grandes bouteilles
-

Remarque : Selon l'équipement et la taille, des divergences sont possibles entre votre appareil et les illustrations.

5.2 Bandeau de commande

Le champ de commande vous permet de configurer toutes les fonctions de votre appareil et vous donne des informations sur l'état de fonctionnement.

→ Fig. **2**

-
- 1** Super (compartiment réfrigération) active ou désactive la fonction Super-réfrigération.
-
- 2** </> (compartiment réfrigération) règle la température du compartiment réfrigérateur.
-
- 3** Affiche la température réglée du compartiment de réfrigération en °C.
-
- 4** Holiday active ou désactive le mode Vacances.
-
- 5** Alarm éteint l'alarme sonore.
-
- 6** </> (compartiment congélation) règle la température du compartiment congélation.
-
- 7** Affiche la température réglée du compartiment de congélation en °C.
-
- 8** Super (compartiment congélation) active ou désactive la fonction Super-congélation.
-
- 9** ① allume ou éteint l'appareil.
-

6 Équipement

L'équipement de votre appareil dépend de son modèle.

6.1 Clayette

Pour varier la position de la clayette selon les besoins, vous pouvez retirer la clayette et la replacer à un autre endroit.

→ "Retirer la clayette", Page 53

6.2 Rangement variable de la clayette

Utilisez le rangement variable de la clayette pour ranger sur la clayette située immédiatement en dessous des aliments réfrigérés hauts, par ex. cannettes ou bouteilles.

Vous pouvez extraire la partie avant de la clayette variable et la pousser sous la partie arrière de la clayette variable.

→ Fig. **3**

6.3 Clayette coulissante

Pour obtenir une meilleure vue d'ensemble et retirer plus rapidement les aliments, retirez la clayette.

6.4 Bac à fruits et légumes avec régulateur d'humidité

Stockez les fruits et légumes frais dans le bac à fruits et légumes. Le régulateur d'humidité et un joint d'étanchéité spécial vous permettent d'adapter l'humidité de l'air dans le bac à fruits et légumes. Les fruits et légumes frais se conservent ainsi jusqu'à deux fois plus longtemps qu'avec un mode de rangement conventionnel.

→ Fig. **4**

Vous pouvez adapter l'humidité de l'air régnant dans le bac à fruits et légumes en fonction de la nature et de la quantité des aliments à ranger en déplaçant le régulateur d'humidité :

- Faible humidité ☁ en cas de stockage prédominant de fruits ou de chargement important.
- Humidité de l'air élevée ☀ en cas de stockage prédominant de légumes, ainsi qu'en cas de chargement mixte ou de faible chargement.

Suivant la quantité et la nature des produits stockés, de l'eau peut se condenser dans le bac à fruits et légumes.

Éliminer l'eau condensée avec un essuie-tout sec et adapter l'humidité de l'air à l'aide du régulateur d'humidité. Afin de conserver leur qualité et leurs arômes, rangez les fruits et légumes sensibles au froid en dehors de l'appareil à des températures comprises entre 8 °C à 12 °C environ, par ex. les ananas, les bananes, les agrumes, les concombres, les courgettes, les poivrons, les tomates et les pommes de terre.

6.5 Bac à aliments congelés plat

Rangez les aliments congelés plats, la réserve à glaçons et la pelle à glace dans le bac à aliments congelés plat.

6.6 Casier à beurre et à fromage

Rangez le beurre et le fromage à pâte dure dans le casier à beurre et à fromage. Pour ouvrir le compartiment à beurre et à fromage, appuyez légèrement en bas au milieu du volet.

Remarque : Le compartiment s'ouvre vers le bas. Le volet se pousse sous le compartiment.

→ Fig. 5

6.7 Compartiment dans la contreporte

Pour varier la position du compartiment dans la contreporte selon les besoins, vous pouvez le retirer et le replacer à un autre endroit.

→ *"Retirer le compartiment dans la contreporte", Page 53*

6.8 Accessoires

Utilisez uniquement des accessoires d'origine. Ils ont été spécialement conçus pour votre appareil. Les accessoires de votre appareil dépendent de son modèle.

Bac à œufs

Rangez les œufs sur le bac à œufs. Pour stocker des quantités différentes d'œufs, vous pouvez faire varier le bac à œufs.

→ Fig. 6

Porte-bouteilles

Le porte-bouteilles empêche ces dernières de se renverser lors de l'ouverture et de la fermeture de la porte de l'appareil.

→ Fig. 7

Bac à produits congelés

Dans le bac à produits congelés, vous pouvez congeler rapidement des petites quantités d'aliments, par ex. baies, morceaux de fruits, herbes aromatiques et légumes.

→ Fig. 8

Répartir uniformément les aliments congelés dans le bac à produits congelés et laisser congeler env. de

10 à 12 heures. Ensuite, les transvaser dans un sachet de congélation ou une boîte de congélation.

Accumulateur de froid

Utilisez l'accumulateur de froid pour maintenir temporairement des produits alimentaires au frais, par ex. dans un sac isotherme.

Conseil : Lors d'une coupure de courant ou en cas de panne, l'accumulateur de froid retarde le réchauffement des aliments congelés rangés dans l'appareil.

Bac à glaçons

Utilisez le bac à glaçons, pour confectionner des glaçons.

Confectionner des glaçons

1. Remplissez le bac à glaçons aux $\frac{3}{4}$ avec de l'eau et placez-le dans le compartiment congélation.
Décollez le bac à glaçons qui est resté collé dans le compartiment congélation uniquement à l'aide d'un instrument émoussé, par ex. un manche de cuillère.
2. Pour enlever les glaçons du bac à glaçons, passez le bac brièvement sous l'eau du robinet ou déformez-le légèrement.

7 Utilisation de base

7.1 Allumer l'appareil

1. Appuyer sur $\textcircled{1}$.
- ✓ L'appareil commence à réfrigérer.
 - ✓ Une alarme sonore retentit, l'affichage de la température (compartiment congélation) clignote et Alarm est allumé, car le compartiment congélation n'est pas encore assez froid.

2. Désactivez l'alarme sonore à l'aide de Alarm.
- ✓ Alarm s'éteint dès que la température réglée est atteinte.
3. Réglez la température souhaitée.
→ Page 45

7.2 Remarques concernant le fonctionnement de l'appareil

- Lorsque vous avez allumé l'appareil, il peut s'écouler jusqu'à plusieurs heures avant que la température réglée ne soit atteinte.
Ne rangez aucun aliment avant que la température ne soit atteinte.
- Le boîtier autour du compartiment congélation est légèrement chauffé par intermittence, pour empêcher une condensation d'eau dans la zone du joint de porte.
- Lorsque vous refermez la porte, une dépression peut se produire. La porte est alors difficile à rouvrir. Patientez quelques instants jusqu'à ce que la dépression soit compensée.

7.3 Éteindre l'appareil

- ▶ Appuyer sur $\textcircled{1}$.

7.4 Régler la température

Réglage de la température du compartiment réfrigération

- ▶ Appuyer à plusieurs reprises sur $\langle \rangle$ (compartiment réfrigération) jusqu'à ce que l'affichage de la température (compartiment réfrigération) indique la température souhaitée.

La température recommandée dans le compartiment réfrigération est de 4 °C.
→ "Autocollant « OK »", Page 49

Régler la température du compartiment congélation

- ▶ Appuyer à plusieurs reprises sur (/) (compartiment congélation) jusqu'à ce que l'affichage de la température (compartiment congélation) indique la température souhaitée.

La température recommandée dans le compartiment congélation est de $-18\text{ }^{\circ}\text{C}$.

8 Fonctions additionnelles

8.1 Super-réfrigération

Avec Super-réfrigération, le compartiment réfrigération refroidit au maximum.

Désactivez Super-réfrigération avant de ranger de grandes quantités d'aliments.

Remarque : Lorsque la fonction Super-réfrigération est activée, il est possible que l'appareil fonctionne plus bruyamment.

Activez Super-réfrigération

- ▶ Appuyer sur **Super** (compartiment réfrigération).
- ✓ **Super** (compartiment réfrigération) s'allume.

Remarque : Après environ 15 heures, l'appareil passe en mode de fonctionnement normal.

Désactiver Super-réfrigération

- ▶ Appuyer sur **Super** (compartiment réfrigération).
- ✓ La température réglée auparavant s'affiche.

8.2 Super-congélation automatique

La fonction Super-congélation automatique s'enclenche automatiquement lorsque vous rangez des aliments chauds.

Grâce à la fonction Super-congélation automatique, le compartiment congélation refroidit beaucoup plus qu'en fonctionnement normal.

Si la fonction Super-congélation automatique est activée, **Super** (compartiment congélation) s'allume et il est possible que l'appareil fonctionne plus bruyamment.

L'appareil passe en mode de fonctionnement normal après l'expiration de la fonction Super-congélation automatique.

Annuler la fonction Super-congélation automatique

- ▶ Appuyer sur **Super** (compartiment congélation).
- ✓ La température réglée auparavant s'affiche.

8.3 Fonction Super-congélation manuel

Avec la fonction Super-congélation, le compartiment congélation refroidit au maximum.

Activez la fonction Super-congélation 4 à 6 heures avant de ranger une quantité d'aliments à partir de 2 kg dans le compartiment congélation. Pour utiliser la capacité de congélation, utilisez la fonction Super-congélation.

→ "*Conditions préalables pour la capacité de congélation*", Page 49

Remarque : Lorsque la fonction Super-congélation est activée, il est possible que l'appareil fonctionne plus bruyamment.

Activer la fonction Super-congélation manuelle

- ▶ Appuyer sur Super (compartiment congélation).
- ✓ Super (compartiment congélation) s'allume.

Remarque : Après environ 60 heures, l'appareil passe en mode de fonctionnement normal.

Désactiver la fonction Super-congélation manuel

- ▶ Appuyer sur Super (compartiment congélation).
- ✓ La température réglée auparavant s'affiche.

8.4 Mode Vacances

Si vous vous absentez pendant une longue période, vous pouvez activer le mode Vacances économisant l'énergie sur l'appareil.

PRUDENCE

Risque de préjudice pour la santé !

Lorsque le mode Vacances est activé, le compartiment réfrigération se réchauffe. L'augmentation de la température peut entraîner la multiplication des bactéries et l'altération des aliments.

- ▶ Quand le mode Vacances est activé, ne stockez pas d'aliments dans le compartiment réfrigération.

L'appareil adapte automatiquement les températures.

Compartiment ré- frigération	14 °C
---------------------------------	-------

Compartiment congélation	Température in- changée
-----------------------------	----------------------------

Activer le mode Vacances

- ▶ Appuyer sur Holiday.
- ✓ Holiday s'allume.
- ✓ L'affichage de la température (compartiment réfrigération) n'indique aucune température.

Désactiver le mode Vacances

- ▶ Appuyer sur Holiday.
- ✓ La température réglée auparavant s'affiche.

9 Alarme

9.1 Alarme de porte

L'alarme de porte retentit lorsque la porte de l'appareil reste ouverte longtemps.

Couper l'alarme de porte

- ▶ Fermez la porte de l'appareil ou appuyez sur Alarm.
- ✓ L'alarme sonore est désactivée.

9.2 Alarme de température

Si la température monte trop dans le compartiment congélation, l'alarme de température retentit.

PRUDENCE

Risque de préjudice pour la santé !

- Lors de la décongélation, les bactéries peuvent se multiplier et les aliments congelés peuvent s'abîmer.
- ▶ Ne remettez pas à congeler des produits alimentaires partiellement ou entièrement décongelés.
 - ▶ Ne recongelez les aliments qu'après avoir les avoir fait cuire ou rôtir.
 - ▶ N'utilisez plus la durée de conservation dans son intégralité.

L'alarme de température peut s'enclencher dans les cas suivants :

- L'appareil est mis en service.
Attendez que la température réglée soit atteinte avant de ranger les produits.
- Porte du compartiment congélation restée trop longtemps ouverte.
Vérifiez si les produits surgelés ont été décongelés.

Arrêter l'alarme de température

- ▶ Appuyez sur Alarm.
- ✓ L'alarme sonore est désactivée.
- ✓ L'affichage de la température (compartiment congélation) indique brièvement la température la plus élevée qui a régné dans le compartiment congélation. Ensuite, l'affichage de la température (compartiment congélation) indique à nouveau la température réglée.
- ✓ À partir de ce moment-là, l'appareil détermine et enregistre à nouveau la température la plus élevée.
- ✓ Alarm s'allume jusqu'à ce que la température réglée soit à nouveau atteinte.

10 Compartiment réfrigération

Le compartiment réfrigération permet de conserver la viande, la charcuterie, le poisson, les produits laitiers, les œufs, les plats cuisinés et les pâtisseries.

La température est réglable de 2 °C à 8 °C.

La température recommandée dans le compartiment réfrigération est de 4 °C.

→ "Autocollant « OK »", Page 49

En raison du stockage au froid, vous pouvez aussi ranger des denrées très périssables à court et moyen

terme. Plus la température choisie est basse, plus les aliments restent frais plus longtemps.

10.1 Conseils pour ranger des produits alimentaires dans le compartiment réfrigération

- Stockez uniquement des aliments frais et intacts.
- Respectez la date de péremption ou la date limite d'utilisation indiquée par le fabricant.
- Stockez les aliments si possible bien emballés ou bien couverts.
- Laissez les boissons et aliments chauds refroidir avant de les ranger.

10.2 Zones froides dans le compartiment réfrigération

L'air circulant dans le compartiment réfrigération engendre des zones différemment froides.

Zone la plus froide

La zone la plus froide est située entre la flèche imprimée sur le côté et la clayette située en dessous.

Conseil : Rangez les aliments périssables dans la zone la plus froide, par ex. le poisson, la charcuterie et la viande.

Zone la moins froide

La zone la moins froide se trouve complètement en haut, contre la porte.

Conseil : Rangez des produits alimentaires insensibles dans la zone la moins froide, par ex. le fromage à pâte dure et le beurre. Le fromage

peut ainsi continuer à développer son arôme, et le beurre reste tartifiable.

10.3 Autocollant « OK »

L'autocollant « OK » vous permet de vérifier si les plages de températures sûres de + 4 °C ou moins recommandées pour les aliments sont atteintes dans le compartiment réfrigération.

L'autocollant OK n'est pas compris sur tous les modèles.

Si l'autocollant n'indique pas « OK », abaisser progressivement la température.

→ "Réglage de la température du compartiment réfrigération", Page 45

Après la mise en service de l'appareil, ce dernier peut nécessiter jusqu'à 12 heures pour atteindre la température réglée.



Réglage correct

11 Compartiment congélation

Dans le compartiment congélation, vous pouvez stocker des aliments congelés, congeler des aliments et confectionner des glaçons.

La température est réglable de -16 °C à -24 °C.

La température de stockage à long terme des produits alimentaires doit se situer à -18 °C ou encore plus bas.

La congélation vous permet de stocker les aliments facilement périssables à long terme. Les basses températures ralentissent ou stoppent la l'altération des aliments.

11.1 Capacité de congélation

La capacité de congélation indique quelle quantité d'aliments l'appareil peut congeler à cœur en combien d'heures.

Sur la plaque signalétique, vous trouverez des indications concernant la capacité de congélation. → Fig. 1/5

Conditions préalables pour la capacité de congélation

1. Env. 24 heures avant de ranger des produits alimentaires frais, activer la fonction Super-congélation. → "Activer la fonction Super-congélation manuelle", Page 47
2. Sur les appareils avec un bac à produits congelés plat, remplir celui-ci en premier de produits alimentaires. Sur les appareils sans tiroir à produits congelés plat, remplir en premier lieu le bac à produits congelés inférieur. C'est là que les produits alimentaires congèlent le plus vite jusqu'à cœur.
3. Faire congeler les produits alimentaires frais le plus près possible des parois latérales.

11.2 Utiliser l'intégralité du volume du compartiment congélation

Découvrez comment placer la quantité maximale de produits congelés dans le compartiment congélation.

1. Retirer toutes les pièces d'équipement. → Page 53
2. Placer les aliments directement sur les clayettes et le fond du compartiment congélation.

11.3 Conseils pour ranger des aliments dans le compartiment congélation

- Pour congeler de grandes quantités d'aliments frais rapidement et en douceur, les placer dans le bac à produits congelés supérieur.
- Répartir les produits alimentaires sur une grande surface dans les compartiments ou dans les bacs à produits congelés.
- Veillez à ce que les aliments à congeler n'entrent pas en contact avec d'autres déjà congelés.
- Pour que l'air puisse circuler librement dans l'appareil, introduire le bac à produits congelés jusqu'à la butée.

11.4 Congeler rapidement des petites quantités d'aliments à cœur

1. Placer les aliments dans le bac à produits congelés placé derrière sur le grand récipient bac de produits congelés ou en commençant par la droite dans le bac de produits congelés plat.
2. Répartissez les aliments sur une grande surface.

11.5 Conseils pour congeler des aliments frais

- Congelez uniquement des aliments frais et d'un aspect impeccable.
- Congelez les aliments en portions.
- Les plats cuisinés sont plus appropriés que les aliments crus comestibles.
- Lavez, hachez et blanchissez les légumes avant de les congeler.

- Avant la congélation, lavez les fruits, retirez les pépins et épluchez-les si nécessaire, ajoutez du sucre ou une solution d'acide ascorbique si nécessaire.
- Les produits de boulangerie, le poisson et les fruits de mer, la viande, le gibier et la volaille, les œufs sans coquille, le fromage, le beurre, le caillé, les plats préparés et les restes se prêtent à la congélation.
- La laitue, les radis, les œufs en coquille, les raisins, les pommes et poires crues, le yaourt, la crème aigre, la crème fraîche et la mayonnaise ne se prêtent pas à la congélation.

Emballer les surgelés

Un matériau d'emballage approprié et le bon type d'emballage sont essentiels pour maintenir la qualité du produit et éviter les brûlures de congélation.

1. Placez les aliments dans l'emballage.
2. Pressez pour chasser l'air.
3. Fermez hermétiquement l'emballage afin que les aliments ne perdent pas leur saveur ou ne se dessèchent pas.
4. Indiquez sur l'emballage le contenu et la date de congélation.

11.6 Durée de conservation du produit congelé à -18 °C

Aliments	Durée de conservation
Poisson, charcuterie, plats cuisinés, pâtisseries	jusqu'à 6 mois
Viande, volaille	jusqu'à 8 mois

Aliments	Durée de conservation
Légumes, fruits	jusqu'à 12 mois

Le calendrier de congélation imprimé indique la durée maximale de stockage, en mois, à une température permanente de $-18\text{ }^{\circ}\text{C}$.

11.7 Méthodes de décongélation pour aliments congelés

PRUDENCE

Risque de préjudice pour la santé !

Lors de la décongélation, les bactéries peuvent se multiplier et les aliments congelés peuvent s'abîmer.

- ▶ Ne remettez pas à congeler des produits alimentaires partiellement ou entièrement décongelés.
- ▶ Ne recongelez les aliments qu'après avoir les avoir fait cuire ou rôti.
- ▶ N'utilisez plus la durée de conservation dans son intégralité.
- Décongelez les aliments d'origine animale dans le compartiment réfrigération, par exemple le poisson, la viande, le fromage et le caillé.
- Décongelez le pain à température ambiante.
- Préparez des aliments au micro-ondes, au four ou sur la cuisinière pour une consommation immédiate.

12 Dégivrage

12.1 Dégivrage du compartiment réfrigération

En cours de fonctionnement, des gouttelettes d'eau de condensation ou du givre se forment contre la paroi arrière du compartiment réfrigération. La paroi arrière du compartiment réfrigération se dégivre automatiquement.

L'eau de dégivrage s'écoule par la rigole d'écoulement de l'eau de condensation dans le trou d'écoulement pour gagner le bac d'évaporation et ne doit pas être essuyée.

Pour que l'eau de dégivrage puisse s'écouler librement et pour éviter toute apparition d'odeur, respectez les informations suivantes :

→ *"Nettoyer la rigole à eau de dégivrage et le trou d'écoulement"*, Page 53.

12.2 Décongélation dans le compartiment congélation

Le compartiment congélation ne décongele pas automatiquement. Une couche de givre dans le compartiment de congélation empêche le passage du froid vers les aliments congelés et augmente la consommation d'énergie.

Dégivrage du compartiment congélation

Dégivrez régulièrement le compartiment congélateur.

1. Env. 4 heures avant le dégivrage, activer la fonction Super-congélation.

→ *"Activer la fonction Super-congélation manuelle"*, Page 47

Ce mode amène les produits alimentaires à très basses températures, ce qui vous permet de les stocker plus longtemps à température ambiante.

2. Retirer le bac à produits congelés avec les aliments congelés et les entreposer dans un endroit frais. Poser l'accumulateur de froid, le cas échéant, sur les produits congelés.
3. Éteindre l'appareil. → Page 45
4. Débrancher l'appareil du réseau électrique.
Débrancher la fiche secteur du cordon d'alimentation secteur ou désactiver le fusible dans le boîtier à fusibles.
5. Pour accélérer le dégivrage, poser dans le compartiment congélation un dessous de plat et une casserole remplie d'eau chaude.
6. Essuyer l'eau de dégivrage avec un chiffon doux ou une éponge.
7. Frotter le compartiment congélateur pour le sécher avec un chiffon sec et doux.
8. Raccordement électrique de l'appareil.
9. Allumer l'appareil. → Page 45
10. Remettre en place le bac à produits congelés avec les produits congelés.

13 Nettoyage et entretien

Pour que votre appareil reste longtemps opérationnel, nettoyez-le et entretenez-le avec soin.

Le nettoyage de points inaccessibles doit être réalisé par le service après-vente. Le nettoyage par le service après-vente peut engendrer des frais.

13.1 Préparer l'appareil pour le nettoyage

1. Éteindre l'appareil. → Page 45
2. Débrancher l'appareil du réseau électrique.
Débrancher la fiche secteur du cordon d'alimentation secteur ou désactiver le fusible dans le boîtier à fusibles.
3. Retirez tous les aliments de l'appareil et rangez-les dans un endroit frais.
Si possible, placez des accumulateurs de froid sur les aliments.
4. Si une couche de givre s'est formée, la faire dégivrer.
5. Retirer toutes les pièces d'équipement de l'appareil. → Page 53
6. Retirez les pièces suivantes de l'appareil :
– → "Retirer la clayette au-dessus du bac à fruits et légumes", Page 54

13.2 Nettoyage de l'appareil

AVERTISSEMENT **Risque d'électrocution !**

L'infiltration d'humidité peut occasionner un choc électrique.

- ▶ Ne pas utiliser de nettoyeur vapeur ou haute pression pour nettoyer l'appareil.

La présence de liquide dans l'éclairage ou dans les éléments de commande peut être dangereuse.

- ▶ L'eau de rinçage ne doit pas pénétrer dans l'éclairage ni dans les éléments de commande.

ATTENTION !

Des produits nettoyants inappropriés peuvent endommager les surfaces de l'appareil.

- ▶ Ne pas utiliser de tampon en paille métallique ni d'éponge à dos récurant.
- ▶ Ne pas utiliser de produits de nettoyage agressifs ou récurants.
- ▶ N'utilisez pas de nettoyants fortement alcoolisés.

Si des liquides pénètrent dans le trou d'écoulement, le bac d'évaporation peut déborder.

- ▶ L'eau de nettoyage ne doit pas pénétrer dans le trou d'écoulement.

Si vous nettoyez les pièces d'équipement et les accessoires au lave-vaisselle, ceux-ci risquent de se déformer ou de déteindre.

- ▶ Ne nettoyez jamais les équipements et accessoires au lave-vaisselle.

1. Préparer l'appareil pour le nettoyage. → *Page 52*
2. Nettoyer l'appareil, les pièces d'équipement et les joints de porte avec une lavette, de l'eau tiède et du produit à vaisselle présentant un pH neutre.
3. Sécher ensuite minutieusement avec un chiffon doux et sec.
4. Mettre en place les pièces d'équipement.
5. Raccordement électrique de l'appareil.
6. Allumer l'appareil. → *Page 45*
7. Ranger les aliments.

13.3 Nettoyer la rigole à eau de dégivrage et le trou d'écoulement

Pour que l'eau de dégivrage puisse s'écouler, nettoyez régulièrement la rigole à eau de dégivrage et le trou d'écoulement.

- ▶ Nettoyer la rigole à eau de dégivrage et le trou d'écoulement avec précaution, par ex. à l'aide d'un coton-tige.
→ Fig. **9**

13.4 Retirer les pièces d'équipement

Si vous désirez nettoyer soigneusement les pièces d'équipement, retirez celles-ci de votre appareil.

Retirer la clayette

- ▶ Tirez la clayette et retirez-la.
→ Fig. **10**

Retirer la clayette coulissante

1. Retirer la clayette coulissante jusqu'à ce que le taquet d'arrêt se débloque.
→ Fig. **11**
2. Abaisser la clayette et la faire basculer latéralement pour l'extraire.

Retirer le compartiment dans la contreporte

- ▶ Soulevez le compartiment dans la contre-porte vers le haut et retirez-le.
→ Fig. **12**

Retirer le bac à fruits et légumes

1. Extrayez le bac à fruits et légumes jusqu'en butée.
2. Soulevez le bac à fruits et légumes vers l'avant ① et retirez-le ②.
→ Fig. **13**

Retirer la clayette au-dessus du bac à fruits et légumes

1. Extraire le bac à fruits et légumes.
2. Retirer la clayette ① et la retourner ②.
→ Fig. **14**
3. Pousser les fixations de la plaque de verre inférieur vers l'extérieur.
→ Fig. **15**
4. Soulever l'avant de la plaque verre ① et tirer à l'arrière ②.
→ Fig. **16**

Retirer le bac à produits congelés

1. Extraire le bac à produits congelés jusqu'en butée.
2. Soulever l'avant du bac à produits congelés ① et le retirer ②.
→ Fig. **17**

14 Dépannage

Vous pouvez corriger par vous-même les petits défauts de votre appareil. Lisez les renseignements de dépannage avant de contacter le service consommateurs. Vous vous épargnerez ainsi des dépenses inutiles.

AVERTISSEMENT

Risque d'électrocution !

Les réparations non conformes sont dangereuses.

- ▶ Seul un personnel dûment qualifié peut entreprendre des réparations sur l'appareil.
- ▶ Seules des pièces de rechange d'origine peuvent être utilisées pour réparer l'appareil.
- ▶ Afin d'écartier tout danger quand le cordon d'alimentation secteur de cet appareil est endommagé, seul le fabricant ou son service après-vente ou toute autre personne de qualification équivalente est habilité à le remplacer.

Défaut	Cause et dépannage
L'appareil ne réfrigère pas, les affichages et l'éclairage sont allumés.	L'appareil se trouve en mode Exposition. <ul style="list-style-type: none"> ▶ Lancez l'auto-test de l'appareil. → <i>Page 58</i> ✓ Une fois l'auto-test de l'appareil effectué, l'appareil passe en service normal.
L'éclairage par LED ne fonctionne pas.	Différentes causes sont possibles. <ul style="list-style-type: none"> ▶ Appelez le service après-vente. Vous trouverez le numéro du service après-vente dans les coordonnées des services après-vente dont la liste est jointe.
Le fond du compartiment réfrigération est mouillé.	La rigole à eau de dégivrage ou le trou d'écoulement sont bouchés. <ul style="list-style-type: none"> ▶ Nettoyez la rigole à eau de dégivrage et le trou d'écoulement. → <i>Page 53</i>
Un E ou un d apparaît dans l'affichage de la température.	L'électronique a détecté un défaut. <ol style="list-style-type: none"> 1. Éteignez l'appareil. → <i>Page 45</i> 2. Débranchez l'appareil du secteur. Retirez la fiche secteur du cordon d'alimentation secteur ou désactivez le fusible dans le boîtier à fusibles. 3. Raccordez à nouveau l'appareil après 5 minutes. 4. Si ce message apparaît toujours, contactez le service après-vente. Vous trouverez le numéro du service après-vente dans les coordonnées des services après-vente dont la liste est jointe.

Défaut	Cause et dépannage
L'affichage de la température (compartiment congélation) clignote.	<p>La température a trop monté dans le compartiment congélation.</p> <ol style="list-style-type: none"> 1. Appuyez sur Alarm. <ul style="list-style-type: none"> ✓ L'affichage de la température (compartiment congélation) indique brièvement la température la plus élevée qui a régné dans le compartiment congélation. Ensuite, l'affichage de la température (compartiment congélation) indique à nouveau la température réglée. 2. Appuyez sur Alarm. <ul style="list-style-type: none"> ✓ L'affichage de la température (compartiment congélation) ne clignote plus.
L'affichage de la température (compartiment congélation) clignote, une alarme sonore retentit et Alarm s'allume.	<p>Différentes causes sont possibles.</p> <ul style="list-style-type: none"> ▶ Appuyez sur Alarm. ✓ L'alarme s'éteint. <hr/> <p>La porte de l'appareil est ouverte.</p> <ul style="list-style-type: none"> ▶ Fermez la porte de l'appareil. <hr/> <p>Les grilles de ventilation extérieures sont recouvertes.</p> <ul style="list-style-type: none"> ▶ Retirez les obstacles devant les grilles de ventilation extérieures. <hr/> <p>Des quantités importantes d'aliments frais ont été rangées.</p> <ul style="list-style-type: none"> ▶ Ne dépassez pas la capacité de congélation. → "<i>Capacité de congélation</i>", Page 49
La température dévie fortement par rapport au réglage.	<p>Différentes causes sont possibles.</p> <ol style="list-style-type: none"> 1. Éteignez l'appareil. → Page 45 2. Allumez à nouveau l'appareil après env. 5 minutes. → Page 45 <ul style="list-style-type: none"> - Si la température est trop élevée, vérifiez-la à nouveau au bout de quelques heures. - Si la température est trop basse, vérifiez-la à nouveau le jour suivant.
L'appareil vrombit, fait des bulles, des bourdonnements, des gargouillis ou des cliquetis.	<p>Il ne s'agit pas d'un défaut. Un moteur tourne, par ex. groupe frigorifique, ventilateur. Le fluide frigorigène circule dans les tuyaux. Le moteur, les interrupteurs ou les électrovannes s'allument ou s'éteignent. Aucune action nécessaire.</p>
L'appareil émet des bruits.	<p>Les pièces d'équipement vacillent ou se coincent.</p> <ul style="list-style-type: none"> ▶ Vérifiez les pièces d'équipement amovibles et remettez-les éventuellement en place correctement. <hr/> <p>Des bouteilles ou récipients se touchent.</p>

Défaut	Cause et dépannage
L'appareil émet des bruits.	<hr/> <ul style="list-style-type: none"><li data-bbox="376 156 1034 209">▶ Éloigner les bouteilles ou les récipients les uns des autres. <hr/> <p data-bbox="376 225 729 280">Super-congélation est activé. Aucune action nécessaire.</p> <hr/>

14.1 Panne de courant

En cas de panne de courant, la température à l'intérieur de l'appareil augmente, ce qui raccourcit la durée de conservation et réduit la qualité des aliments congelés.

Les aliments congelés stockés sont refroidis en toute sécurité jusqu'au temps de montée en température indiqué sur la plaque signalétique.

→ Fig. 1/ 5

Remarques

- Ouvrez l'appareil le moins possible en cas de panne de courant et ne stockez pas d'autres aliments.
- Vérifiez la qualité des aliments immédiatement après la panne de courant.
 - Jetez les aliments congelés qui sont décongelés et dont la température est supérieure à 5 °C.
 - Faites bouillir ou frire des aliments congelés légèrement décongelés et consommez-les ou recongelez-les.

14.2 Effectuer l'auto-test de l'appareil

1. Éteindre l'appareil. → Page 45
2. Allumez à nouveau l'appareil après env. 5 minutes. → Page 45
3. Dans les 10 secondes qui suivent la mise sous tension, maintenir enfoncé **Super** (compartiment congélation) pendant 3 à 5 secondes, jusqu'à ce qu'un signal sonore retentisse.
 - ✓ L'auto-test de l'appareil démarre.
 - ✓ Au cours de l'auto-test, un signal sonore long retentit par intermittence.
 - ✓ Si, à la fin de l'auto-test, 2 signaux sonores retentissent et si l'affichage de la température indique la température réglée, cela signifie

que votre appareil fonctionne correctement. L'appareil revient en fonctionnement normal.

- ✓ Si, à la fin de l'auto-test, 5 signaux sonores retentissent et si **Super** (compartiment congélation) cli-gnote pendant 10 secondes, informer le service après-vente.

15 Entreposage et élimination

Découvrez ici comment préparer votre appareil pour le stockage. Découvrez également comment éliminer les appareils usagés.

15.1 Mise hors service de l'appareil

1. Éteindre l'appareil. → Page 45
2. Débrancher l'appareil du réseau électrique.

Débrancher la fiche secteur du cordon d'alimentation secteur ou désactiver le fusible dans le boîtier à fusibles.
3. Retirez tous les aliments.
4. Dégivrer l'appareil. → Page 51
5. Nettoyer l'appareil. → Page 52
6. Afin de garantir la ventilation de l'espace intérieur, laissez l'appareil ouvert.

15.2 Mettre au rebut un appareil usagé

La destruction dans le respect de l'environnement permet de récupérer de précieuses matières premières.

AVERTISSEMENT

Risque de préjudice pour la santé !

Des enfants risquent de s'enfermer dans l'appareil et de mettre leur vie en danger.

- ▶ Pour compliquer la pénétration des enfants dans l'appareil, ne pas retirer les clayettes et les bacs.
- ▶ Éloigner les enfants de l'appareil qui a cessé de servir.

AVERTISSEMENT

Risque d'incendie !

En cas d'endommagement des tuyaux, du fluide frigorigène inflammable et des gaz nocifs peuvent s'échapper et s'enflammer.

- ▶ Veillez à ne pas endommager les tubulures du circuit frigorifique, ni l'isolant.

1. Débrancher la fiche du cordon d'alimentation secteur.
2. Couper le cordon d'alimentation secteur.
3. Éliminez l'appareil dans le respect de l'environnement.

Vous trouverez des informations sur les circuits actuels d'élimination auprès de votre revendeur spécialisé ou de l'administration de votre commune/ville.



Cet appareil est marqué selon la directive européenne 2012/19/UE relative aux appareils électriques et électroniques

usagés (waste electrical and electronic equipment - WEEE).

La directive définit le cadre pour une reprise et une récupération des appareils usagés applicables dans les pays de la CE.

16 Service après-vente

Contactez notre service après-vente si vous avez des questions, si vous n'arrivez pas à corriger un défaut de l'appareil ou si ce dernier doit être réparé.

Les pièces de rechange relatives au fonctionnement de l'appareil et conformes à l'ordonnance d'écoconception correspondante sont disponibles auprès de notre service après-vente pour une durée d'au moins 10 ans à partir de la mise sur le marché de votre appareil dans l'Espace économique européen.

Remarque : L'intervention du service après-vente est gratuite dans le cadre de la garantie locale du fabricant en vigueur. La durée minimale de la garantie (garantie du fabricant pour consommateurs privés) dans l'Espace économique européen est de 2 ans selon les conditions de garantie locales en vigueur. Les conditions de garantie n'ont aucune incidence sur les autres droits ou recours qui vous sont disponibles en vertu du droit local.

Pour plus d'informations sur la durée et les conditions de la garantie dans votre pays, adressez-vous à notre service après-vente, à votre revendeur ou consultez notre site Web.

Lorsque vous contactez le service après-vente, vous avez besoin du numéro de produit (E-Nr.) et du numéro de fabrication (FD) de votre appareil. Vous trouverez les données de contact du service après-vente dans la liste ci-jointe ou sur notre site Web.

16.1 Numéro de produit (E-Nr) et numéro de fabrication (FD)

Le numéro de série (E-Nr.) et le numéro de fabrication (FD) sont indiqués sur la plaque signalétique de l'appareil.

→ Fig. 1/ 5

Pour retrouver rapidement les données de votre appareil et le numéro de téléphone du service consommateurs, n'hésitez pas à les recopier ailleurs.

(E-Nr.) sur la plaque signalétique. Vous pouvez également trouver l'identifiant du modèle sur la première ligne du label énergétique de l'UE.

17 Caractéristiques techniques

La plaque signalétique mentionne le fluide frigorigène, la contenance utile ainsi que d'autres indications techniques.

→ Fig. 1/ 5

Vous trouverez de plus amples informations sur votre modèle sur Internet à l'adresse <https://energylabel.bsh-group.com>¹. Cette adresse Internet renvoie à la base de données officielle de l'UE sur les produits EPREL, dont l'adresse Internet n'avait pas encore été publiée au moment de la mise sous presse. Veuillez suivre les instructions de la recherche de modèle. L'identifiant du modèle se base sur les caractères précédant la barre oblique dans le numéro de produit

¹ Valable uniquement pour les pays de l'espace économique européen

Indice

1 Sicurezza	63	7 Comandi di base	74
1.1 Avvertenze generali.....	63	7.1 Accensione dell'apparecchio...	74
1.2 Utilizzo conforme all'uso previsto	63	7.2 Istruzioni per il funzionamento	74
1.3 Limitazione di utilizzo.....	63	7.3 Spegnimento dell'apparecchio.....	74
1.4 Trasporto sicuro	63	7.4 Regolazione della temperatura	74
1.5 Installazione sicura	64	8 Funzioni supplementari	75
1.6 Utilizzo sicuro	65	8.1 Super-raffreddamento	75
1.7 Apparecchio danneggiato.....	67	8.2 Super-congelamento automatico.....	75
2 Prevenzione di danni materiali.....	69	8.3 Super-congelamento manuale.....	75
3 Tutela dell'ambiente e risparmio	69	8.4 Modalità vacanza	76
3.1 Smaltimento dell'imballaggio ...	69	9 Allarme.....	76
3.2 Risparmio energetico	69	9.1 Allarme porta.....	76
4 Installazione e allacciamento	70	9.2 Allarme temperatura.....	76
4.1 Contenuto della confezione	70	10 Frigorifero.....	77
4.2 Criteri per il luogo d'installazione	70	10.1 Consigli per la conservazione degli alimenti nel frigorifero	77
4.3 Montaggio dell'apparecchio.....	71	10.2 Zone fredde nel frigorifero	77
4.4 Preparazione dell'apparecchio per il primo utilizzo	71	10.3 Adesivo OK	77
4.5 Collegamento elettrico dell'apparecchio	71	11 Congelatore	78
5 Conoscere l'apparecchio.....	71	11.1 Capacità di congelamento	78
5.1 Apparecchio	71	11.2 Utilizzo completo del volume del vano congelatore	78
5.2 Pannello di comando	72	11.3 Consigli per la conservazione di alimenti nel vano congelatore	78
6 Dotazione.....	72	11.4 Congelamento rapido di quantità ridotte di alimenti.....	78
6.1 Ripiano	72	11.5 Consigli per congelare alimenti freschi.....	79
6.2 Ripiano variabile.....	72	11.6 Conservazione degli alimenti congelati a -18 °C.....	79
6.3 Ripiano estraibile.....	72	11.7 Metodi di scongelamento per alimenti congelati.....	79
6.4 Cassetto per frutta e verdura con regolatore di umidità	72		
6.5 Cassetto piatto surgelati	73		
6.6 Scomparto per burro e formaggio	73		
6.7 Balconcino controporta.....	73		
6.8 Accessori.....	73		

12 Scongellamento	80
12.1 Scongellamento nel frigorifero	80
12.2 Scongellamento nel vano congelatore	80
13 Pulizia e cura	80
13.1 Preparazione dell'apparecchio per la pulizia	80
13.2 Pulizia dell'apparecchio.....	81
13.3 Pulizia del convogliatore dell'acqua di sbrinamento e del foro di scarico	81
13.4 Rimozione degli accessori.....	82
14 Sistemazione guasti.....	83
15 Stoccaggio e smaltimento	86
15.1 Messa fuori servizio dell'apparecchio.....	86
15.2 Rottamazione di un apparecchio dismesso	87
16 Servizio di assistenza clienti... ..	87
16.1 Codice prodotto (E-Nr.) e codice di produzione (FD)	88
17 Dati tecnici.....	88



1 Sicurezza

Osservare le seguenti avvertenze di sicurezza.

1.1 Avvertenze generali

- Leggere attentamente le presenti istruzioni.
- Conservare le istruzioni e le informazioni sul prodotto per il successivo utilizzo o per il futuro proprietario.
- Non collegare l'apparecchio se ha subito danni durante il trasporto.

1.2 Utilizzo conforme all'uso previsto

Questo apparecchio è concepito esclusivamente per l'incasso. Utilizzare l'apparecchio soltanto:

- Per refrigerare e per congelare gli alimenti e per la produzione di ghiaccio.
- in case private e in locali chiusi in ambito domestico;
- fino a un'altitudine di massimo 2000m sul livello del mare.

1.3 Limitazione di utilizzo

Questo apparecchio può essere utilizzato da bambini di età pari o superiore a 8 anni e da persone con ridotte facoltà fisiche, sensoriali o mentali o prive di sufficiente esperienza e/o conoscenza se sorvegliati o già istruiti in merito all'utilizzo sicuro dell'apparecchio e se hanno compreso i rischi da esso derivanti.

I bambini non devono giocare con l'apparecchio.

Ai bambini senza sorveglianza è vietato eseguire la pulizia e manutenzione di competenza dell'utente.

I bambini da 3 a 8 anni possono caricare e scaricare il frigorifero/ congelatore.

1.4 Trasporto sicuro

AVVERTENZA – Pericolo di lesioni!

Il peso elevato dell'apparecchio può causare lesione durante il sollevamento.

- ▶ Non sollevare l'apparecchio autonomamente.

1.5 Installazione sicura

⚠ AVVERTENZA – Pericolo di scosse elettriche!

Le installazioni effettuate in modo non appropriato costituiscono un pericolo.

- ▶ Collegare e utilizzare l'apparecchio solo in conformità con i dati indicati sulla targhetta identificativa.
- ▶ Collegare l'apparecchio a una rete a corrente alternata soltanto con una presa con messa a terra installata a norma.
- ▶ Il sistema del conduttore di protezione dell'impianto elettrico domestico deve essere installato a norma.
- ▶ Non alimentare mai l'apparecchio da un commutatore esterno ad es. un timer esterno o un telecomando.
- ▶ Se l'apparecchio è incassato, la spina di alimentazione del cavo di collegamento alla rete elettrica deve essere liberamente accessibile, oppure qualora non fosse possibile accedere liberamente alla spina, nell'impianto elettrico fisso deve essere montato un dispositivo di separazione onnipolare conformemente alle norme di installazione.
- ▶ Durante l'installazione dell'apparecchio prestare attenzione che il cavo di alimentazione non resti incastrato e non si danneggi.

Un isolamento danneggiato del cavo di allacciamento alla rete costituisce un pericolo.

- ▶ Non mettere mai il cavo di allacciamento alla rete a contatto con fonti di calore.

⚠ AVVERTENZA – Pericolo di esplosione!

Se le aperture di ventilazione dell'apparecchio sono tappate, in caso di perdita del circuito refrigerante si può creare una miscela infiammabile di gas e aria.

- ▶ Nonappare le aperture di ventilazione all'interno dell'alloggiamento dell'apparecchio o nell'alloggiamento a incasso.

⚠ AVVERTENZA – Pericolo di incendio!

È pericoloso utilizzare un cavo di alimentazione con una prolunga e un adattatore non ammesso.

- ▶ Non utilizzare cavi di prolunga o prese multiple.

- ▶ Se il cavo di alimentazione è troppo corto, contattare il servizio di assistenza clienti.
- ▶ Utilizzare esclusivamente gli adattatori approvati dal produttore. Le prese multiple mobili o gli alimentatori mobili possono surriscaldarsi e provocare un incendio.
- ▶ Non collocare prese multiple mobili o alimentatori mobili nella parte posteriore dell'apparecchio.

1.6 Utilizzo sicuro

⚠ AVVERTENZA – Pericolo di scosse elettriche!

L'infiltrazione di umidità può provocare una scarica elettrica.

- ▶ Utilizzare l'apparecchio esclusivamente in luoghi chiusi.
- ▶ Non esporre mai l'apparecchio a calore e umidità eccessivi.
- ▶ Non lavare l'apparecchio con pulitori a vapore o idropulitrici.

⚠ AVVERTENZA – Pericolo di soffocamento!

I bambini potrebbero mettersi in testa il materiale di imballaggio o avvolgersi nello stesso, rimanendo soffocati.

- ▶ Tenere lontano il materiale di imballaggio dai bambini.
- ▶ Vietare ai bambini di giocare con materiali d'imballaggio.

I bambini possono inspirare o ingoiare le parti piccole, rimanendo soffocati.

- ▶ Tenere i bambini lontano dalle parti piccole.
- ▶ Non lasciare che i bambini giochino con le parti piccole.

⚠ AVVERTENZA – Pericolo di esplosione!

Dispositivi meccanici o altri strumenti possono danneggiare il circuito refrigerante, il refrigerante infiammabile può fuoriuscire ed esplodere.

- ▶ Per accelerare il processo di scongelamento non utilizzare dispositivi meccanici o altri strumenti diversi da quelli consigliati dal produttore.

I prodotti contenenti gas propellenti combustibili e sostanze esplosive possono esplodere, per es. bombolette spray.

- ▶ Non conservare nell'apparecchio prodotti contenenti gas propellenti combustibili e sostanze esplosive.

⚠ AVVERTENZA – Pericolo di incendio!

Gli apparecchi elettrici all'interno di questo elettrodomestico possono incendiarsi, ad esempio apparecchi di riscaldamento o produttori di ghiaccio elettrici.

- ▶ Non utilizzare alcun apparecchio elettrico all'interno dell'elettrodomestico.

⚠ AVVERTENZA – Pericolo di lesioni!

I contenitori di bevande contenenti anidride carbonica possono esplodere.

- ▶ Non conservare nel congelatore contenitori con bevande contenenti anidride carbonica.

Pericolo di lesioni agli occhi dovute alla fuoriuscita di refrigerante infiammabile e gas nocivi.

- ▶ Non danneggiare i tubi del circuito refrigerante e l'isolamento.

⚠ AVVERTENZA – Pericolo di ustioni da freddo!

Il contatto con gli alimenti surgelati e le superfici fredde può causare bruciate dovute al freddo.

- ▶ Non mettere in bocca alimenti congelati appena presi dal congelatore.
- ▶ Evitare il contatto prolungato della pelle con prodotti surgelati, ghiaccio e con superfici nel congelatore.

⚠ ATTENZIONE – Pericolo di danni alla salute!

Osservare le seguenti indicazioni per evitare di sporcare gli alimenti.

- ▶ Se la porta viene aperta per un periodo di tempo prolungato, si può verificare un notevole aumento di temperatura all'interno degli scomparti dell'apparecchio.
- ▶ Pulire regolarmente le superfici che entrano in contatto con gli alimenti e i sistemi di scarico accessibili.
- ▶ Conservare carne e pesce crudi in contenitori adatti nel frigorifero, in modo che non entrino in contatto con altri alimenti o non gocciolino su questi.

- ▶ Se il frigorifero/congelatore rimane vuoto per un lungo periodo, spegnere l'apparecchio, scongelarlo, pulirlo e lasciare aperta la porta per prevenire la formazione di muffa.

I componenti nell'apparecchio in metallo o che sembrano in metallo possono contenere alluminio. Se cibi con un certo grado di acidità entrano in contatto con l'alluminio, gli ioni di alluminio possono trasferirsi negli alimenti.

- ▶ Non consumare alimenti contaminati.

1.7 Apparecchio danneggiato

⚠ AVVERTENZA – Pericolo di scosse elettriche!

Un apparecchio o un cavo di alimentazione danneggiati costituiscono un pericolo.

- ▶ Non mettere mai in funzione un apparecchio danneggiato.
- ▶ Non tirare mai il cavo di collegamento alla rete elettrica per staccare l'apparecchio dalla rete elettrica. Staccare sempre la spina del cavo di alimentazione.
- ▶ Se l'apparecchio o il cavo di alimentazione è danneggiato, staccare subito la spina di alimentazione del cavo di alimentazione e spegnere il fusibile nella scatola dei fusibili.
- ▶ Rivolgersi al servizio di assistenza clienti. → *Pagina 87*

Gli interventi di riparazione effettuati in modo non appropriato rappresentano una fonte di pericolo.

- ▶ Solo il personale adeguatamente specializzato e formato può eseguire riparazioni sull'apparecchio.
- ▶ Per la riparazione dell'apparecchio possono essere impiegati soltanto pezzi di ricambio originali.
- ▶ Al fine di evitare pericoli, se il cavo di alimentazione di questo apparecchio subisce danni deve essere sostituito dal produttore, dal suo servizio di assistenza clienti o da persona in possesso di simile qualifica.

 **AVVERTENZA – Pericolo di incendio!**



In caso di danneggiamento dei tubi, il refrigerante infiammabile e i gas nocivi possono fuoriuscire e prendere fuoco.

- ▶ Tenere il fuoco e le fonti di calore lontani dall'apparecchio.
- ▶ Ventilare l'ambiente.
- ▶ Spegnere l'apparecchio. → *Pagina 74*
- ▶ Togliere la spina del cavo di alimentazione o disattivare il fusibile nella scatola dei fusibili.
- ▶ Rivolgersi al servizio di assistenza clienti. → *Pagina 87*

2 Prevenzione di danni materiali

ATTENZIONE!

Salendo o sedendosi sullo zoccolo, sugli elementi estraibili o sulle porte, l'apparecchio può danneggiarsi.

- ▶ Non salire su zoccolo, parti estraibili o porte, né sostenersi sugli stessi.

Le parti di plastica e le guarnizioni delle porte possono diventare porose a causa di sporco di olio o grasso.

- ▶ Tenere le parti in materiale plastico e le guarnizioni delle porte sempre libere da olio e grasso.

I componenti nell'apparecchio in metallo o che sembrano in metallo possono contenere alluminio. L'alluminio ha una reazione chimica se è a contatto con cibi con un certo grado di acidità.

- ▶ Non mettere alimenti nell'apparecchio senza imballaggio.

3 Tutela dell'ambiente e risparmio

3.1 Smaltimento dell'imballaggio

I materiali dell'imballaggio sono rispettosi dell'ambiente e possono essere riutilizzati.

- ▶ Smaltire le singole parti distintamente secondo il tipo di materiale.

3.2 Risparmio energetico

Osservando queste avvertenze l'apparecchio consuma meno energia elettrica.

Selezione del luogo d'installazione

- Proteggere l'apparecchio dalla luce diretta del sole.
- Disporre l'apparecchio alla maggiore distanza possibile da radiatori, piano cottura e altre fonti di calore:
 - Mantenere una distanza di 30 mm dai fornelli elettrici o a gas.
 - Mantenere una distanza di 300 mm da stufe a olio o a carbone.
- Utilizzare una profondità della nicchia di 560 mm.
- Non coprire né bloccare mai le griglie di ventilazione esterne.

Risparmio energetico durante l'utilizzo

Nota: La disposizione delle parti dell'attrezzatura non influisce sul consumo di energia dell'apparecchio.

- Aprire solo per poco l'apparecchio.
- Non coprire né bloccare mai le aperture di aerazione interne e le griglie di ventilazione esterne.
- Trasportare gli alimenti acquistati in una borsa termica e metterli subito nell'apparecchio.
- Lasciare raffreddare gli alimenti e le bevande, se caldi, prima di collocarli nell'apparecchio.
- Per scongelare gli alimenti surgelati metterli nel frigorifero, in modo da sfruttare il freddo che hanno accumulato.
- Lasciare sempre un poco di spazio fra gli alimenti e la parete posteriore.
- Conservare gli alimenti in confezioni ermetiche.

- Sbrinare regolarmente il congelatore.
- Aprire solo per poco il congelatore e richiuderlo accuratamente.

4 Installazione e allacciamento

In questa sezione si trovano informazioni sul luogo e le modalità di installazione dell'apparecchio, e sull'allacciamento alla rete elettrica.

4.1 Contenuto della confezione

Dopo il disimballaggio controllare che ci siano tutti i componenti e che non presentino danni dovuti al trasporto.

In caso di contestazioni rivolgersi al fornitore oppure al nostro servizio di assistenza clienti → *Pagina 87*.

La dotazione comprende:

- Apparecchio da incasso
- Attrezzatura e accessori¹
- Materiale di montaggio
- Istruzioni per il montaggio
- Istruzioni per l'uso
- Elenco dei centri di assistenza clienti
- Allegato di garanzia convenzionale²
- Etichetta energetica
- Informazioni sul consumo energetico e sui possibili rumori

4.2 Criteri per il luogo d'installazione

AVVERTENZA

Pericolo di esplosione!

Se l'apparecchio è collocato in un locale troppo piccolo, in caso di perdita del circuito refrigerante si può creare una miscela infiammabile di gas e aria.

- ▶ Collocare l'apparecchio soltanto in un locale con un volume minimo di 1 m³ ogni 8 g di refrigerante. La quantità di refrigerante è indicata sulla targhetta identificativa.
→ *Fig. 1/5*

A seconda del modello l'apparecchio può pesare di fabbrica fino a 75 kg. Per poter trasportare il peso dell'apparecchio, la base deve essere sufficientemente stabile.

Temperatura ambiente ammessa

La temperatura ambiente ammessa dipende dalla classe climatica dell'apparecchio.

La classe climatica è indicata nella targhetta identificativa. → *Fig. 1/5*

Classe climatica	Temperatura ambiente ammessa
SN	10 °C...32 °C
N	16 °C...32 °C
ST	16 °C...38 °C
T	16 °C...43 °C

Nei limiti della temperatura ambiente ammessa l'apparecchio è pienamente efficiente.

Se un apparecchio della classe climatica SN viene utilizzato a temperature ambiente inferiori, possono esse-

¹ In funzione dell'allestimento dell'apparecchio

² Non in tutti i Paesi

re esclusi danni all'apparecchio fino ad una temperatura ambiente di 5 °C.

Dimensioni nicchia

Quando si installa l'apparecchio in una nicchia, rispettarne le dimensioni. In caso contrario possono emergere problemi durante l'installazione dell'apparecchio.

Profondità della nicchia

Installare l'apparecchio nella nicchia a una profondità consigliata di 560 mm.

Una minore profondità della nicchia fa aumentare leggermente l'assorbimento di energia. La profondità della nicchia deve essere di almeno 550 mm.

Larghezza della nicchia

Per l'apparecchio è necessaria una larghezza interna della nicchia del mobile di almeno 560 mm.

Installazione side-by-side

Se si desiderano installare due apparecchi vicini, mantenere una distanza di almeno 150 mm l'uno dall'altro.

4.3 Montaggio dell'apparecchio

- ▶ Montare l'apparecchio secondo le relative istruzioni di montaggio.

4.4 Preparazione dell'apparecchio per il primo utilizzo

1. Rimuovere il materiale informativo.
2. Rimuovere la pellicola protettiva e i blocchi di trasporto, come il nastro adesivo e il cartone.
3. Pulire l'apparecchio per la prima volta. → *Pagina 81*

4.5 Collegamento elettrico dell'apparecchio

1. Inserire la spina del cavo di allacciamento alla rete dell'apparecchio a una presa vicina.

I dati di collegamento dell'apparecchio sono indicati sulla targhetta di identificazione. → *Fig. 1/5*

2. Controllare il corretto posizionamento della spina.
- ✓ Ora l'apparecchio è pronto per il funzionamento.

5 Conoscere l'apparecchio

5.1 Apparecchio

Di seguito è riportata una panoramica dei componenti dell'apparecchio. → *Fig. 1*

A	Frigorifero
B	Congelatore
1	Elementi di comando
2	Ripiano variabile → <i>Pagina 72</i>
3	Ripiano estraibile → <i>Pagina 72</i>
4	Cassetto per frutta e verdura con regolatore di umidità → <i>Pagina 72</i>
5	Targhetta identificativa
6	Cassetto piatto surgelati → <i>Pagina 73</i>
7	Cassetto surgelati
8	Scomparto per burro e formaggio → <i>Pagina 73</i>

-
- 9** Balconcino porta per grandi bottiglie
-

Nota: A seconda della dotazione e delle dimensioni sono possibili differenze fra apparecchio e figure.

5.2 Pannello di comando

Il pannello di comando consente di impostare tutte le funzioni dell'apparecchio e di ottenere informazioni sullo stato di esercizio.

→ Fig. **2**

-
- 1** Super (Frigorifero) attiva o disattiva Super-raffreddamento.

-
- 2** </> (Frigorifero) regola la temperatura del frigorifero.

-
- 3** Indica in °C la temperatura impostata del frigorifero.

-
- 4** Holiday attivare o disattivare la modalità vacanza.

-
- 5** Alarm disattiva il segnale acustico.

-
- 6** </> (Congelatore) regola la temperatura del congelatore.

-
- 7** Indica in °C la temperatura impostata del congelatore.

-
- 8** Super (Congelatore) attiva o disattiva Super-congelamento.

-
- 9** ① accende o spegne l'apparecchio.
-

6 Dotazione

La dotazione dell'apparecchio dipende dal modello.

6.1 Ripiano

Per variare il ripiano secondo la necessità, rimuoverlo e reinserirlo in un altro punto.

→ "Rimozione del ripiano", Pagina 82

6.2 Ripiano variabile

Utilizzare il ripiano variabile per riporre i prodotti alti, come bottiglie o brocche, nel ripiano sottostante.

Estrarre la parte anteriore del ripiano variabile e spingerla sotto la parte posteriore del ripiano variabile.

→ Fig. **3**

6.3 Ripiano estraibile

Per ottenere una migliore visuale e rimuovere più velocemente gli alimenti, estrarre il ripiano.

6.4 Cassetto per frutta e verdura con regolatore di umidità



Conservare frutta e verdura fresche nell'apposito cassetto.

L'umidità dell'aria nel cassetto per frutta e verdura può essere adattata per mezzo del regolatore umidità e di una speciale guarnizione. In questo modo frutta e verdura fresche possono essere conservate fino a raddoppiare la durata rispetto alla conservazione tradizionale.

→ Fig. **4**

L'umidità dell'aria nel cassetto della frutta e della verdura può essere regolata spostando il regolatore

dell'umidità a seconda del tipo e della quantità degli alimenti da conservare:

- umidità dell'aria inferiore  per la conservazione principalmente di frutta o carico elevato.
- Umidità elevata  per la conservazione principalmente di verdure e in caso di carico misto o carico ridotto.

A seconda della quantità e del prodotto conservato, nel cassetto per frutta e verdura può formarsi condensa.

Rimuovere la condensa con un panno asciutto e adattare l'umidità dell'aria con l'apposito regolatore. Per mantenere la qualità e l'aroma, conservare frutta e verdura sensibili al freddo all'esterno dell'apparecchio a temperature tra 8 °C e 12 °C, ad es. ananas, banane, agrumi, cetrioli, zucchine, peperoni, pomodori e patata.

6.5 Cassetto piatto surgelati

Collocare alimenti surgelati piatti, il contenitore dei cubetti di ghiaccio e la paletta per il ghiaccio nel cassetto piatto per surgelati.

6.6 Scomparto per burro e formaggio

Conservare il burro e il formaggio duro nei relativi scomparti. Per aprire lo scomparto per il burro e il formaggio, premere leggermente al centro dello sportello.

Nota: Lo scomparto si apre verso il basso. Lo sportello si sposta sotto lo scomparto.

→ Fig. **5**

6.7 Balconcino controporta

Per variare il balconcino controporta, è possibile rimuoverlo e reinserirlo in un altro punto.

→ "Rimozione del balconcino controporta", Pagina 82

6.8 Accessori

Utilizzare gli accessori originali in quanto prodotti appositamente per questo apparecchio.

Gli accessori dipendono dal modello di apparecchio.

Portauova

Conservare le uova nel portauova. Per conservare molte uova, si può cambiare il portauova.

→ Fig. **6**

Fermabottiglie

Il fermabottiglie impedisce la caduta delle bottiglie durante l'apertura o la chiusura della porta.

→ Fig. **7**

Vassoio surgelati

All'interno del vassoio surgelati è possibile congelare rapidamente quantità ridotte di alimenti, come frutti di bosco, pezzi di frutta, erbe aromatiche e verdura.

→ Fig. **8**

Distribuire uniformemente i surgelati nel vassoio e lasciar congelare per circa 10-12 ore. Infine travasare in un sacchetto o in un contenitore adatto.

Accumulatori del freddo

Utilizzare l'accumulatore di freddo per la temporanea conservazione al fresco di alimenti, ad es. in una borsa termica.

Consiglio: L'accumulatore di freddo ritarda il riscaldamento degli alimenti conservati in caso d'interruzione dell'energia elettrica o di guasto.

Vaschetta per cubetti di ghiaccio

Per fare i cubetti di ghiaccio, utilizzare la vaschetta apposita.

Produzione di cubetti di ghiaccio

1. Riempire la vaschetta per cubetti di ghiaccio per $\frac{3}{4}$ con acqua e inserirla nel congelatore.

Staccare la vaschetta eventualmente attaccata solo con un oggetto non acuminato, ad esempio un manico di cucchiaino.

2. Per staccare i cubetti di ghiaccio mettere brevemente la vaschetta sotto acqua corrente oppure torcerla leggermente.

7 Comandi di base

7.1 Accensione dell'apparecchio

1. Premere $\textcircled{1}$.
 - ✓ L'apparecchio inizia a raffreddare.
 - ✓ Viene emesso un segnale acustico, l'indicatore della temperatura (congelatore) lampeggia e Alarm si accende, poiché il vano congelatore è ancora caldo.
2. Disattivare il segnale acustico con Alarm.
- ✓ Alarm si spegne non appena la temperatura impostata è stata raggiunta.
3. Impostare la temperatura desiderata. → *Pagina 74*

7.2 Istruzioni per il funzionamento

- Una volta acceso, l'apparecchio può impiegare anche diverse ore per raggiungere la temperatura impostata.
Non inserire alcuna pietanza prima che venga raggiunta la temperatura.
- L'involucro intorno al vano congelatore, col tempo, si riscalderà leggermente. Questo impedisce la formazione di condensa nella zona della guarnizione della porta.
- Chiudendo lo sportello, si può verificare una depressione. Lo sportello si riapre solo con difficoltà. Attendere brevemente finché la depressione non è stata compensata.

7.3 Spegnimento dell'apparecchio

- ▶ Premere $\textcircled{1}$.

7.4 Regolazione della temperatura

Regolazione della temperatura del frigorifero

- ▶ Premere ripetutamente \langle / \rangle (Frigorifero) finché l'indicatore (frigorifero) non indica la temperatura desiderata.

La temperatura consigliata all'interno del frigorifero è di 4 °C.

→ *"Adesivo OK", Pagina 77*

Regolazione della temperatura del congelatore

- ▶ Premere ripetutamente \langle / \rangle (Congelatore) finché l'indicatore (congelatore) non indica la temperatura desiderata.

La temperatura consigliata all'interno del congelatore è pari a $-18\text{ }^{\circ}\text{C}$.

8 Funzioni supplementari

8.1 Super-raffreddamento

Con il Super-raffreddamento il frigorifero raffredda al massimo della potenza.

Attivare Super-raffreddamento prima di riporre grandi quantità di alimenti.

Nota: Se Super-raffreddamento è attivato, il rumore dell'apparecchio aumenta.

Attivazione Super-raffreddamento

- ▶ Premere **Super** (Frigorifero).
- ✓ **Super** (Frigorifero) si accende.

Nota: Dopo 15 ore l'apparecchio commuta al funzionamento normale.

Disattivare Super-raffreddamento

- ▶ Premere **Super** (Frigorifero).
- ✓ Viene visualizzata la temperatura regolata precedentemente.

8.2 Super-congelamento automatico

Il Super-congelamento automatico si attiva automaticamente quando si inseriscono alimenti caldi.

Con il Super-congelamento automatico, il congelatore raffredda molto di più che durante il funzionamento normale.

Se il Super-congelamento automatico è attivato, **Super** (Congelatore) si accende e si può verificare l'aumento di rumori.

Al termine, l'apparecchio commuta dal Super-congelamento automatico al funzionamento normale.

Interrompere il Super-congelamento automatico

- ▶ Premere **Super** (Congelatore).
- ✓ Viene visualizzata la temperatura regolata precedentemente.

8.3 Super-congelamento manuale

Con il Super-congelamento il congelatore raffredda al massimo della potenza.

Attivare Super-congelamento da 4 a 6 ore prima di riporre una quantità di alimenti a partire da 2 kg nel congelatore.

Per sfruttare la capacità di congelamento, utilizzare Super-congelamento.

→ *"Condizioni per la capacità di congelamento", Pagina 78*

Nota: Se Super-congelamento è attivato, il rumore dell'apparecchio aumenta.

Attivare Super-congelamento manuale

- ▶ Premere **Super** (Congelatore).
- ✓ **Super** (Congelatore) si accende.

Nota: Dopo 60 ore l'apparecchio commuta al funzionamento normale.

Disattivare Super-congelamento manuale

- ▶ Premere **Super** (Congelatore).
- ✓ Viene visualizzata la temperatura regolata precedentemente.

8.4 Modalità vacanza

Se ci si assenta per periodi di tempo prolungati, attivare la modalità vacanza a risparmio energetico.

ATTENZIONE

Pericolo di danni alla salute!

Quando la modalità vacanza è attivata, il vano frigorifero si riscalda. A causa delle alte temperature possono proliferare batteri e gli alimenti possono deteriorarsi.

- ▶ In modalità vacanza non conservare alimenti nel frigorifero.

L'apparecchio regola automaticamente le temperature.

Frigorifero	14 °C
Congelatore	Temperatura invariata

Attivazione della modalità vacanza

- ▶ Premere Holiday.
- ✓ Holiday si accende.
- ✓ L'indicatore della temperatura (frigorifero) non indica la temperatura.

Disattivazione della modalità vacanza

- ▶ Premere Holiday.
- ✓ Viene visualizzata la temperatura regolata precedentemente.

9 Allarme

9.1 Allarme porta

Se lo sportello dell'apparecchio resta aperto a lungo, si attiva l'allarme porta.

Disattivazione dell'allarme porta

- ▶ Chiudere lo sportello dell'apparecchio o premere Alarm.
- ✓ Il segnale acustico è disattivato.

9.2 Allarme temperatura

Quando la temperatura nel congelatore aumenta troppo, si attiva l'allarme temperatura.

ATTENZIONE

Pericolo di danni alla salute!

Durante lo sbrinamento possono aumentare i batteri e i prodotti surgelati possono deteriorarsi.

- ▶ Non ricongelare gli alimenti parzialmente o completamente scongelati.
- ▶ Ricongelare solo dopo la cottura.
- ▶ Considerare una durata di conservazione inferiore.

L'allarme temperatura può attivarsi nei seguenti casi:

- l'apparecchio viene messo in funzione;
Introdurre gli alimenti soltanto quando è stata raggiunta la temperatura impostata.
- Lo sportello del congelatore è aperto da troppo tempo.
Controllare se gli alimenti si sono scongelati o hanno iniziato a sciogliersi.

Disattivazione dell'allarme temperatura

- ▶ Premere Alarm.

- ✓ Il segnale acustico è disattivato.
- ✓ L'indicatore di temperatura (congelatore) indica brevemente la massima temperatura raggiunta nel congelatore. Successivamente l'indicatore di temperatura (congelatore) indica di nuovo la temperatura regolata.
- ✓ Iniziando da questo, momento la massima temperatura viene nuovamente rilevata e memorizzata.
- ✓ Alarm si accende finché la temperatura regolata non è stata di nuovo raggiunta.

10 Frigorifero

Nel frigorifero è possibile conservare carne, salsiccia, pesce, latticini, uova, piatti cucinati e prodotti da forno. La temperatura può essere regolata da 2 °C a 8 °C.

La temperatura consigliata all'interno del frigorifero è di 4 °C.

→ "Adesivo OK", Pagina 77

Mediante conservazione in frigorifero anche alimenti altamente deperibili possono essere conservati a breve o medio termine. Minore è la temperatura selezionata, più a lungo rimangono freschi gli alimenti.

10.1 Consigli per la conservazione degli alimenti nel frigorifero

- Conservare soltanto alimenti freschi e integri.
- Osservare la data minima di conservazione o la data di consumo indicata dal produttore.
- Sistemare gli alimenti ben confezionati o coperti.
- Fare prima raffreddare gli alimenti e le bevande caldi.

10.2 Zone fredde nel frigorifero

Per via della circolazione dell'aria all'interno del frigo si creano diverse zone fredde.

Zona più fredda

La zona più fredda si trova fra la freccia impressa lateralmente e il sottostante ripiano.

Consiglio: Conservare nella zona più fredda gli alimenti facilmente deperibili, per esempio pesce, salsiccia, carne.

Zona meno fredda

La zona meno fredda è nella parte più alta della porta.

Consiglio: Conservare gli alimenti meno delicati nella zona meno fredda, ad es. formaggio duro e burro. Il formaggio può così continuare a diffondere il suo aroma e il burro resta spalmabile.

10.3 Adesivo OK

Con l'adesivo OK è possibile controllare se nel frigorifero sono stati raggiunti i range di temperatura sicuri consigliati per gli alimenti di +4 °C o di temperatura inferiore.

L'adesivo OK non è compreso nella fornitura di tutti i modelli.

Se l'adesivo non indica OK, ridurre progressivamente la temperatura.

→ "Regolazione della temperatura del frigorifero", Pagina 74

Dopo la messa in funzione dell'apparecchio possono passare fino a 12 ore prima che sia raggiunta la temperatura impostata.



Corretta regolazione

11 Congelatore

Nel vano congelatore è possibile conservare i prodotti surgelati, congelare gli alimenti e produrre i cubetti di ghiaccio.

La temperatura può essere regolata da $-16\text{ }^{\circ}\text{C}$ a $-24\text{ }^{\circ}\text{C}$.

La conservazione a lungo termine degli alimenti va eseguita a $-18\text{ }^{\circ}\text{C}$ o a temperature più basse.

Mediante conservazione in congelatore anche alimenti deperibili possono essere conservati a lungo termine. Le basse temperature rallentano oppure arrestano il deterioramento.

11.1 Capacità di congelamento

La capacità di congelamento indica in quante ore può essere completamente congelata una determinata quantità di alimenti.

Sulla targhetta identificativa sono riportati i dati della capacità di congelamento. → Fig. 1/5

Condizioni per la capacità di congelamento

1. Circa 24 ore prima della conservazione di alimenti freschi, attivare Super-congelamento.
→ "Attivare Super-congelamento manuale", Pagina 75
2. Negli apparecchi con cassetto surgelati piatto, per prima cosa riempirlo di alimenti. Negli apparecchi che non dispongono di questo cassetto, riempire di alimenti quello inferiore. Qui il cibo si congela nel modo più rapido.
3. Congelare gli alimenti freschi possibilmente vicino alle pareti laterali.

11.2 Utilizzo completo del volume del vano congelatore

Scopri come collocare la quantità massima di alimenti congelati nel vano.

1. Rimuovere tutte le parti dell'attrezzatura interna. → Pagina 82
2. Disporre gli alimenti direttamente sui ripiani e sul fondo del congelatore.

11.3 Consigli per la conservazione di alimenti nel vano congelatore

- Per congelare rapidamente e correttamente grandi quantità di alimenti freschi, deporli nel cassetto surgelati più in alto.
- Disporre gli alimenti negli scomparti oppure nei cassetti surgelati distribuendoli bene.
- Non mettere gli alimenti da surgelare a contatto con gli alimenti surgelati.
- Affinché l'aria circoli senza ostacoli all'interno dell'apparecchio, spingere il cassetto surgelati fino in fondo.

11.4 Congelamento rapido di quantità ridotte di alimenti

1. Collocare gli alimenti nel vassoio surgelati posto dietro, sul cassetto grande oppure, cominciando da destra, all'interno del cassetto surgelati piatto.
2. Disporre gli alimenti distesi in piano.

11.5 Consigli per congelare alimenti freschi

- Congelare soltanto alimenti freschi e integri.
- Congelare alimenti in porzioni.
- Gli alimenti da cuocere sono più adeguati rispetto a quelli da consumare crudi.
- Lavare, sminuzzare e sbollentare la verdura prima di congelarla.
- Lavare, sbucciare ed eventualmente sbucciare la frutta prima di congelarla, aggiungere eventualmente zucchero o una soluzione di acido ascorbico.
- Alimenti adatti al congelamento sono ad es. prodotti da forno, pesce e frutti di mare, carne, selvaggina e pollame, uova senza guscio, formaggio, burro, quark, cibi pronti e i residui di alimenti.
- Alimenti non adatti al congelamento sono ad es. lattuga, ravanelli, uova con guscio, uva, mele e pere crude, yogurt, panna acida, crème fraîche e maionese.

Confezionamento di alimenti surgelati

Il materiale di confezionamento adeguato e la tipologia corretta di imballaggio mantengono la qualità del prodotto ed evitano bruciature da freddo.

1. Introdurre l'alimento nella confezione.
2. Fare uscire l'aria.
3. Chiudere le confezioni a tenuta d'aria, per evitare che gli alimenti perdano il gusto o possano essiccarsi.
4. Scrivere sulla confezione il contenuto e la data di congelamento.

11.6 Conservazione degli alimenti congelati a $-18\text{ }^{\circ}\text{C}$

Alimento	Tempo di conservazione
Pesce, insaccati di carne, cibi cotti, prodotti da forno	fino a 6 mesi
Carne, pollame	fino a 8 mesi
Frutta, verdura	fino a 12 mesi

Il calendario di congelamento stampato indica la massima durata di conservazione, calcolata in mesi, ad una temperatura costante di $-18\text{ }^{\circ}\text{C}$.

11.7 Metodi di scongelamento per alimenti congelati



ATTENZIONE

Pericolo di danni alla salute!

Durante lo sbrinamento possono aumentare i batteri e i prodotti surgelati possono deteriorarsi.

- ▶ Non ricongelare gli alimenti parzialmente o completamente scongelati.
- ▶ Ricongelare solo dopo la cottura.
- ▶ Considerare una durata di conservazione inferiore.
- Scongelare alimenti di origine animale, come pesce, carne, formaggio e quark, nel frigorifero.
- Scongelare il pane a temperatura ambiente.
- Preparare gli alimenti per il consumo immediato nel microonde, nel forno o sui fornelli.

12 Scongelamento

12.1 Scongelamento nel frigorifero

A seconda della funzione, durante il funzionamento si formano gocce d'acqua o brina sulla parete posteriore del frigorifero. La parete posteriore del frigorifero si sbrina automaticamente.

L'acqua di sbrinamento scorre attraverso l'apposito convogliatore nel foro di scarico verso la vaschetta di evaporazione e non deve essere rimossa.

Affinché l'acqua di sbrinamento possa defluire e per evitare la formazione di odori, osservare le seguenti informazioni:

→ *"Pulizia del convogliatore dell'acqua di sbrinamento e del foro di scarico", Pagina 81.*

12.2 Scongelamento nel vano congelatore

Il congelatore non esegue lo sbrinamento automaticamente. Uno strato di brina nel congelatore rallenta il passaggio del freddo agli alimenti congelati e aumenta il consumo di energia elettrica.

Scongelamento del vano congelatore

Sbrinare regolarmente il congelatore.

1. Attivare Super-congelamento circa 4 ore prima dello sbrinamento.
→ *"Attivare Super-congelamento manuale", Pagina 75*

Gli alimenti raggiungono così temperature molto basse e possono essere conservati a temperatura ambiente più a lungo.

2. Togliere i cassetto e gli alimenti congelati e collocarli in un luogo fresco. Deporre sugli alimenti congelati degli accumulatori del freddo, se disponibili.
3. Spegnerne l'apparecchio. → *Pagina 74*
4. Staccare l'apparecchio dalla rete elettrica.
Togliere la spina del cavo di alimentazione o disattivare il fusibile nella scatola dei fusibili.
5. Per accelerare lo sbrinamento, mettere nel congelatore una pentola con acqua bollente su un sottopentola.
6. Rimuovere l'acqua prodotta dallo scongelamento con un panno morbido o una spugna.
7. Asciugare il vano con un panno morbido e asciutto.
8. Collegare elettricamente l'apparecchio.
9. Accendere l'apparecchio.
→ *Pagina 74*
10. Reinscrivere il cassetto surgelati con gli alimenti.

13 Pulizia e cura

Per mantenere a lungo l'apparecchio in buone condizioni, sottoporlo a una cura e a una manutenzione scrupolosa.

La pulizia dei punti inaccessibili deve essere effettuata dal servizio di assistenza clienti. La pulizia da parte del servizio di assistenza clienti può comportare costi.

13.1 Preparazione dell'apparecchio per la pulizia

1. Spegnerne l'apparecchio. → *Pagina 74*

2. Staccare l'apparecchio dalla rete elettrica.
Togliere la spina del cavo di alimentazione o disattivare il fusibile nella scatola dei fusibili.
3. Togliere tutti gli alimenti e conservarli in un luogo fresco.
Se disponibili, mettere degli accumulatori del freddo sugli alimenti.
4. Se è presente uno strato di brina, lasciarlo scongelare.
5. Rimuovere tutte le parti dell'attrezzatura dall'apparecchio. → *Pagina 82*
6. Smontare dall'apparecchio i seguenti componenti:
– → *"Rimozione del ripiano sopra il cassetto di frutta e verdura", Pagina 82*

13.2 Pulizia dell'apparecchio

AVVERTENZA

Pericolo di scosse elettriche!

L'infiltrazione di umidità può provocare una scarica elettrica.

- ▶ Non lavare l'apparecchio con pulitori a vapore o idropulitrici.

I liquidi che raggiungono l'interno dell'unità d'illuminazione o gli elementi di comando possono essere nocivi.

- ▶ L'acqua con detersivo non deve penetrare nell'unità d'illuminazione o negli elementi di comando.

ATTENZIONE!

I detersivi non appropriati possono danneggiare le superfici dell'apparecchio.

- ▶ Non utilizzare spugnette dure o abrasive.
- ▶ Non usare prodotti corrosivi o abrasivi.
- ▶ Non utilizzare detersivi a elevato contenuto di alcol,

Se il liquido raggiunge il foro di scarico, la vaschetta di evaporazione può traboccare.

- ▶ Evitare che l'acqua penetri nel foro di scarico.

Lavando i pezzi dell'attrezzatura e gli accessori in lavastoviglie, questi si possono deformare o scolorire.

- ▶ Non lavare mai le parti dell'attrezzatura e gli accessori in lavastoviglie.

1. Preparare l'apparecchio per la pulizia. → *Pagina 80*
2. Pulire l'apparecchio, le parti dell'attrezzatura e le guarnizioni della porta utilizzando un panno spugna, acqua tiepida e una quantità esigua di detergente con pH neutro.
3. Asciugare a fondo con un panno morbido e asciutto.
4. Inserire le parti dell'attrezzatura.
5. Collegare elettricamente l'apparecchio.
6. Accendere l'apparecchio.
→ *Pagina 74*
7. Inserire gli alimenti.

13.3 Pulizia del convogliatore dell'acqua di sbrinamento e del foro di scarico

Per il libero deflusso dell'acqua di sbrinamento, pulire regolarmente il convogliatore dell'acqua e il foro di scarico.

- ▶ Pulire attentamente il convogliatore dell'acqua e il foro di scarico ad esempio con un bastoncino cotonato.
→ Fig. **9**

13.4 Rimozione degli accessori

Se si vogliono pulire a fondo le parti dell'attrezzatura, rimuoverle dall'apparecchio.

Rimozione del ripiano

- ▶ Estrarre il ripiano e rimuoverlo.
→ Fig. **10**

Rimozione del ripiano estraibile

1. Rimuovere il ripiano estraibile finché il nasello di arresto non si innesta.
→ Fig. **11**
2. Abbassare il ripiano e ruotarlo lateralmente.

Rimozione del balconcino controporta

- ▶ Sollevare il balconcino controporta ed estrarlo.
→ Fig. **12**

Rimozione del cassetto per frutta e verdura

1. Estrarre il cassetto della frutta e della verdura finché non si innesta in posizione.
2. Sollevare da davanti il cassetto della frutta e della verdura ① e rimuoverlo ②.
→ Fig. **13**

Rimozione del ripiano sopra il cassetto di frutta e verdura

1. Rimuovere il cassetto per frutta e verdura.
2. Rimuovere il ripiano ① e capovolverlo ②.
→ Fig. **14**
3. Spingere verso l'esterno i fissaggi della lastra di vetro inferiore.
→ Fig. **15**

4. Sollevare la lastra di vetro da davanti ① ed estrarla da dietro ②.
→ Fig. **16**

Rimozione del cassetto surgelati

1. Estrarre il cassetto surgelati fino a battuta.
2. Sollevare il cassetto surgelati da davanti ① ed estrarlo da dietro ②.
→ Fig. **17**

14 Sistemazione guasti

I guasti minori possono essere sistemati autonomamente dall'utente. Utilizzare le informazioni per la sistemazione dei guasti prima di contattare il servizio di assistenza clienti. In questo modo si evitano costi non necessari.

AVVERTENZA

Pericolo di scosse elettriche!

Gli interventi di riparazione effettuati in modo non appropriato rappresentano una fonte di pericolo.

- ▶ Solo il personale adeguatamente specializzato e formato può eseguire riparazioni sull'apparecchio.
- ▶ Per la riparazione dell'apparecchio possono essere impiegati soltanto pezzi di ricambio originali.
- ▶ Al fine di evitare pericoli, se il cavo di alimentazione di questo apparecchio subisce danni deve essere sostituito dal produttore, dal suo servizio di assistenza clienti o da persona in possesso di simile qualifica.

Anomalia	Causa e ricerca guasti
L'apparecchio non raffredda, l'indicatore e l'illuminazione sono accesi.	Il programma «dimostrativo» è attivo. <ul style="list-style-type: none"> ▶ Eseguire l'autotest dell'apparecchio. → <i>Pagina 86</i> ✓ Alla fine dell'autotest, l'apparecchio passa al funzionamento normale.
L'illuminazione LED non funziona.	Sono possibili diverse cause scatenanti. <ul style="list-style-type: none"> ▶ Rivolgersi al servizio di assistenza clienti. Il numero del servizio di assistenza clienti si trova nell'elenco dei centri di assistenza allegato:
Il fondo del vano frigorifero è bagnato.	Il convogliatore dell'acqua di sbrinamento o il foro di scarico sono otturati. <ul style="list-style-type: none"> ▶ Pulire il convogliatore dell'acqua di sbrinamento e il foro di scarico. → <i>Pagina 81</i>
Compare E o d sull'indicatore della temperatura.	Il sistema elettronico ha riconosciuto un errore. <ol style="list-style-type: none"> 1. Spegnerne l'apparecchio. → <i>Pagina 74</i> 2. Scollegare l'apparecchio dall'alimentazione elettrica. Togliere la spina del cavo di alimentazione o disattivare il fusibile nella scatola dei fusibili. 3. Collegare nuovamente l'apparecchio dopo 5 minuti. 4. Se il messaggio continua a comparire sul display, rivolgersi al servizio assistenza clienti. Il numero del servizio di assistenza clienti si trova nell'elenco dei centri di assistenza allegato:

Anomalia	Causa e ricerca guasti
L'indicatore della temperatura (congelatore) lampeggia.	<p>La temperatura nel congelatore era troppo elevata.</p> <ol style="list-style-type: none"> 1. Premere Alarm. <ul style="list-style-type: none"> ✓ L'indicatore di temperatura (congelatore) indica brevemente la massima temperatura raggiunta nel congelatore. Successivamente l'indicatore di temperatura (congelatore) indica di nuovo la temperatura regolata. 2. Premere Alarm. <ul style="list-style-type: none"> ✓ L'indicatore della temperatura (congelatore) non lampeggia più.
L'indicatore della temperatura (congelatore) lampeggia, viene emesso un segnale acustico e Alarm si accende.	<p>Sono possibili diverse cause scatenanti.</p> <ul style="list-style-type: none"> ▶ Premere Alarm. ✓ L'allarme viene disattivato. <p>La porta dell'apparecchio è aperta.</p> <ul style="list-style-type: none"> ▶ Chiudere la porta. <p>Le griglie di ventilazione esterne sono coperte.</p> <ul style="list-style-type: none"> ▶ Rimuovere gli ostacoli che si trovano davanti alle griglie di ventilazione esterne. <p>Sono state introdotte grandi quantità di alimenti freschi.</p> <ul style="list-style-type: none"> ▶ Non superare la capacità di congelamento. → <i>"Capacità di congelamento", Pagina 78</i>
La temperatura si discosta notevolmente dall'impostazione.	<p>Sono possibili diverse cause scatenanti.</p> <ol style="list-style-type: none"> 1. Spegnere l'apparecchio. → <i>Pagina 74</i> 2. Riaccendere l'apparecchio dopo circa 5 minuti. → <i>Pagina 74</i> <ul style="list-style-type: none"> - Se la temperatura è troppo elevata, controllarla di nuovo dopo qualche ora. - Se la temperatura è troppo bassa, controllarla di nuovo il giorno seguente.
L'apparecchio emette rumori come gorgoglii, ronzii o scatti.	<p>Nessun guasto. Un motore è in funzione, ad es. gruppo frigorifero, ventola. Il refrigerante fluisce nei tubi. Motore, interruttori ed elettrovalvole si inseriscono o disinseriscono.</p> <p>Nessun trattamento necessario.</p>
L'apparecchio produce dei rumori.	<p>Le parti dell'attrezzatura traballano o si incastrano.</p> <ul style="list-style-type: none"> ▶ Controllare le parti estraibili ed eventualmente inserirle di nuovo correttamente. <p>Le bottiglie o le stoviglie si toccano.</p> <ul style="list-style-type: none"> ▶ Separare le bottiglie o le stoviglie. <p>Super-congelamento è attivato.</p>

Anomalia**Causa e ricerca guasti**

L'apparecchio produce dei rumori.

Nessun trattamento necessario.

14.1 Interruzione dell'alimentazione elettrica

Durante un'interruzione di corrente la temperatura nell'apparecchio aumenta, riducendo il tempo di conservazione e la qualità degli alimenti congelati.

I prodotti congelati immagazzinati vengono raffreddati in modo sicuro fino al tempo di aumento della temperatura indicato sulla targhetta.

→ Fig. 1/ 5

Note

- Durante un'interruzione di corrente, aprire l'apparecchio il meno possibile e non conservare ulteriori alimenti.
- Controllare la qualità degli alimenti dopo l'interruzione dell'alimentazione elettrica.
 - Smaltire gli alimenti che si sono scongelati e hanno una temperatura superiore a 5 °C.
 - Cucinare gli alimenti leggermente scongelati e consumarli o congelarli di nuovo.

14.2 Esecuzione dell'autotest dell'apparecchio

1. Spegnerne l'apparecchio. → *Pagina 74*
2. Riaccendere l'apparecchio dopo 5 minuti. → *Pagina 74*
3. Entro 10 secondi dopo l'accensione, mantenere premuto *Super* (Congelatore) da 3 a 5 secondi, finché non viene emesso un segnale acustico.
 - ✓ Si avvia l'autotest dell'apparecchio.
 - ✓ Durante l'autotest, di tanto in tanto viene emesso un lungo segnale acustico.
 - ✓ Se al termine dell'autotest vengono emessi 2 segnali acustici e l'indicatore mostra la temperatura im-

postata, l'apparecchio funziona regolarmente. L'apparecchio passa al funzionamento normale.

- ✓ Se al termine dell'autotest viene emesso 5 volte il segnale acustico e *Super* (Congelatore) lampeggia per 10 secondi, informare il servizio di assistenza clienti.

15 Stoccaggio e smaltimento

Di seguito sono indicate informazioni per preparare l'apparecchio per l'immagazzinamento. Vi sono anche informazioni sulla rottamazione degli apparecchi dismessi.

15.1 Messa fuori servizio dell'apparecchio

1. Spegnerne l'apparecchio. → *Pagina 74*
2. Staccare l'apparecchio dalla rete elettrica.

Togliere la spina del cavo di alimentazione o disattivare il fusibile nella scatola dei fusibili.
3. Estrarre tutti gli alimenti.
4. Scongelerne l'apparecchio. → *Pagina 80*
5. Pulire l'apparecchio. → *Pagina 81*
6. Per garantire un'aerazione nel vano interno, lasciare aperto l'apparecchio.

15.2 Rottamazione di un apparecchio dismesso

Un corretto smaltimento nel rispetto dell'ambiente permette di recuperare materie prime preziose.

AVVERTENZA

Pericolo di danni alla salute!

I bambini possono restare chiusi nell'apparecchio, rischiando la vita.

- ▶ Per rendere difficile ai bambini l'ingresso nell'apparecchio, non rimuovere dal suo interno ripiani e contenitori.
- ▶ Tenere i bambini lontano dall'apparecchio dismesso.

AVVERTENZA

Pericolo di incendio!

In caso di danneggiamento dei tubi, il refrigerante infiammabile e i gas nocivi possono fuoriuscire e prendere fuoco.

- ▶ Non danneggiare i tubi del circuito refrigerante e l'isolamento.

1. Staccare la spina del cavo di alimentazione.
2. Tagliare il cavo di alimentazione.
3. Smaltire l'apparecchio nel rispetto dell'ambiente.

Per informazioni sulle attuali procedure di smaltimento rivolgersi al rivenditore specializzato o al comune di competenza.



Questo apparecchio dispone di contrassegno ai sensi della direttiva europea 2012/19/UE in materia di apparecchi elettrici ed elettronici

(waste electrical and electronic equipment - WEEE).

Questa direttiva definisce le norme per la raccolta e il riciclaggio degli apparecchi dismessi valide su tutto il territorio dell'Unione Europea.

16 Servizio di assistenza clienti

In caso di domande, se non si riesce a sistemare un guasto in autonomia o se l'apparecchio deve essere riparato, rivolgersi al nostro servizio di assistenza clienti.

I ricambi originali rilevanti per il funzionamento secondo il corrispondente regolamento Ecodesign sono reperibili presso il nostro servizio di assistenza clienti per un periodo di almeno 10 anni a partire dalla messa in circolazione dell'apparecchio all'interno dello Spazio economico europeo.

Nota: L'intervento del servizio di assistenza clienti è gratuito nell'ambito delle condizioni di garanzia del produttore applicabili a livello locale. La durata minima della garanzia (garanzia del produttore per utenti privati) nello Spazio economico europeo è di 2 anni secondo le condizioni di garanzia applicabili a livello locale. Le condizioni di garanzia non producono alcun effetto su altri diritti o rivendicazioni spettanti conformemente al diritto locale.

Informazioni dettagliate sulla durata della garanzia e sulle condizioni di garanzia in ciascun Paese sono reperibili presso il nostro servizio di assistenza clienti, presso il proprio rivenditore o sul nostro sito Internet.

it Dati tecnici

Quando si contatta il servizio di assistenza clienti sono necessari il codice prodotto (E-Nr.) e il codice di produzione (FD) dell'apparecchio.

I dati di contatto del servizio di assistenza clienti sono disponibili nell'elenco dei centri di assistenza allegato o sul nostro sito Internet.

16.1 Codice prodotto (E-Nr.) e codice di produzione (FD)

Il codice prodotto (E-Nr.) e il codice di produzione (FD) sono riportati sulla targhetta identificativa dell'apparecchio.

→ Fig. 1/ 5

Annotare i dati dell'apparecchio e il numero di telefono del servizio di assistenza clienti per ritrovarli rapidamente.

17 Dati tecnici

Il refrigerante, il contenuto utile ed altri dati tecnici sono indicati sulla targhetta identificativa.

→ Fig. 1/ 5

Ulteriori informazioni sul modello scelto sono disponibili sul sito Internet <https://energylabel.bsh-group.com>¹. Questo link rimanda alla pagina ufficiale del database europeo dei prodotti EPREL, il cui indirizzo non era ancora stato pubblicato al momento della stampa. Seguire le indicazioni relative alla ricerca del modello. Si riconosce il modello dal segno prima della barra del codice prodotto (E-Nr.) sulla targhetta identificativa. In alternativa, l'indicazione del modello si trova anche nella prima riga dell'etichetta energetica UE.

¹ Valido solo per i Paesi dello Spazio economico europeo

Inhoudsopgave

1 Veiligheid	91	7.2 Opmerkingen bij het gebruik ..	102
1.1 Algemene aanwijzingen	91	7.3 Machine uitschakelen.....	102
1.2 Bestemming van het apparaat	91	7.4 Temperatuur instellen.....	102
1.3 Inperking van de gebruikers	91	8 Extra functies	102
1.4 Veiliger transport	91	8.1 Superkoelen	102
1.5 Veilige installatie.....	92	8.2 Automatisch Supervriezen	103
1.6 Veilig gebruik.....	93	8.3 Handmatig Supervriezen.....	103
1.7 Beschadigd apparaat.....	95	8.4 Vakantiemodus.....	103
2 Het voorkomen van materiële schade	97	9 Alarm	104
3 Milieubescherming en besparing	97	9.1 Deuralarm.....	104
3.1 Afvoeren van de verpakking	97	9.2 Temperatuuralarm	104
3.2 Energie besparen	97	10 Koelvak	104
4 Opstellen en aansluiten	98	10.1 Tips voor het bewaren van levensmiddelen in het koelvak	104
4.1 Leveringsomvang	98	10.2 Koudezones in het koelvak ..	105
4.2 Criteria voor de opstellocatie ...	98	10.3 Sticker "OK"	105
4.3 Apparaat monteren	99	11 Vriesvak	105
4.4 Het apparaat voor het eerste gebruik voorbereiden	99	11.1 Invriescapaciteit.....	105
4.5 Apparaat elektrisch aansluiten.....	99	11.2 Vriesvakvolume volledig gebruiken	106
5 Uw apparaat leren kennen	99	11.3 Tips voor het bewaren van levensmiddelen in het vriesvak	106
5.1 Apparaat.....	99	11.4 Kleinere hoeveelheid levensmiddelen snel bevriezen	106
5.2 Bedieningspaneel.....	99	11.5 Tips voor het bevriezen van verse levensmiddelen	106
6 Uitrusting	100	11.6 Houdbaarheid van de diepvrieswaren bij -18 °C	107
6.1 Legplateau.....	100	11.7 Ontdooimethodes voor diepvrieswaren	107
6.2 Variabel legplateau.....	100	12 Ontdooien	107
6.3 Uittrekbaar legplateau	100	12.1 Ontdooien in het koelvak.	107
6.4 Fruit- en groentelade met vochtigheidsregelaar	100	12.2 Ontdooien in het vriesvak	107
6.5 Vlakke diepvrieslade	101		
6.6 Boter- en kaasvak	101		
6.7 Deurrekken.....	101		
6.8 Accessoires.....	101		
7 De Bediening in essentie	102		
7.1 Apparaat inschakelen.....	102		

13 Reiniging en onderhoud	108
13.1 Apparaat voorbereiden voor reiniging.....	108
13.2 Apparaat schoonmaken	108
13.3 De dooiwatergoot en het af- voergat reinigen.....	109
13.4 Onderdelen eruit halen.....	109
14 Storingen verhelpen	110
15 Opslaan en afvoeren.....	112
15.1 Apparaat buiten gebruik stellen	112
15.2 Afvoeren van uw oude ap- paraat	113
16 Servicedienst.....	113
16.1 Productnummer (E-nr.) en productienummer (FD).....	114
17 Technische gegevens.....	114



1 Veiligheid

Neem de volgende veiligheidsvoorschriften in acht.

1.1 Algemene aanwijzingen

- Lees deze gebruiksaanwijzing zorgvuldig door.
- Bewaar de gebruiksaanwijzing en de productinformatie voor later gebruik of voor volgende eigenaren.
- Sluit het apparaat in geval van transportschade niet aan.

1.2 Bestemming van het apparaat

Dit apparaat is uitsluitend voor de inbouw bedoeld.

Gebruik het apparaat uitsluitend:

- om levensmiddelen te koelen en in te vriezen en voor de bereiding van ijsblokjes.
- voor huishoudelijk gebruik en in gesloten ruimtes binnen de huiselijke omgeving.
- tot een hoogte van 2000 m boven zeeniveau.

1.3 Inperking van de gebruikers

Dit apparaat kan worden bediend door kinderen vanaf 8 jaar en door personen met fysieke, sensorische of geestelijke beperkingen of met gebrekkige ervaring en/of kennis, indien zij onder toezicht staan of zijn geïnstrueerd in het veilige gebruik van het apparaat en de daaruit resulterende gevaren hebben begrepen.

Kinderen mogen niet met het apparaat spelen.

Reiniging en gebruikersonderhoud mogen niet worden uitgevoerd door kinderen indien deze niet onder toezicht staan.

Kinderen vanaf 3 jaar en jonger dan 8 jaar mogen de koelkast/diepvriezer vullen en legen.

1.4 Veiliger transport

WAARSCHUWING – Kans op letsel!

Het hoge gewicht van het apparaat kan bij het optillen letsels veroorzaken.

- ▶ Het apparaat niet alleen optillen.

1.5 Veilige installatie

⚠ WAARSCHUWING – Kans op elektrische schok!

Ondeskundige installaties zijn gevaarlijk.

- ▶ Het apparaat uitsluitend aansluiten en gebruiken volgens de gegevens op het typeplaatje.
- ▶ Het apparaat uitsluitend via een volgens de voorschriften geïnstalleerd stopcontact met randaarde op een stroomnet met wisselstroom aansluiten.
- ▶ Het randaardesysteem van de elektrische huisinstallatie moet conform de elektrotechnische voorschriften zijn geïnstalleerd.
- ▶ Nooit het apparaat via een externe schakelinrichting voeden, bijvoorbeeld een tijdschakelaar of besturing op afstand.
- ▶ Wanneer het apparaat is ingebouwd, moet de netstekker van de netaansluitkabel vrij toegankelijk zijn, of wanneer vrije toegang niet mogelijk is, moet in de vast geplaatste elektrische installatie een alpolige scheidingsinrichting volgens de installatievoorschriften worden ingebouwd.
- ▶ Bij het opstellen van het apparaat erop letten dat het netsnoer niet wordt afgeklemd of beschadigd.

Een beschadigde isolatie van het netsnoer is gevaarlijk.

- ▶ Nooit het aansluitsnoer met warmtebronnen in contact brengen.

⚠ WAARSCHUWING – Kans op explosie!

Wanneer de ventilatie-openingen van het apparaat zijn gesloten, dan kan bij een lek van het koude circuit een brandbaar gas-luchtmengsel ontstaan.

- ▶ Sluit ventilatie-openingen in de behuizing van het apparaat of in de inbouwbehuizing niet af.

⚠ WAARSCHUWING – Kans op brand!

Het gebruik van een verlengd netsnoer en niet-toegestane adapters is gevaarlijk.

- ▶ Geen verlengsnoeren of meervoudige stopcontacten gebruiken.
- ▶ Als het netsnoer te kort is, contact opnemen met de servicedienst.
- ▶ Alleen door de fabrikant goedgekeurde adapters gebruiken.

Draagbare mobiele meervoudige stopcontacten of draagbare netvoedingen kunnen oververhit raken en tot brand leiden.

- ▶ Draagbare mobiele meervoudige stopcontacten of draagbare netvoedingen niet aan de achterkant van de apparaten plaatsen.

1.6 Veilig gebruik

⚠ WAARSCHUWING – Kans op elektrische schok!

Binnendringend vocht kan een elektrische schok veroorzaken.

- ▶ Gebruik het apparaat alleen in gesloten ruimtes.
- ▶ Stel het apparaat nooit bloot aan grote hitte en vochtigheid.
- ▶ Geen stoomreiniger of hogedrukreiniger gebruiken om het apparaat te reinigen.

⚠ WAARSCHUWING – Kans op verstikking!

Kinderen kunnen verpakkingsmateriaal over het hoofd trekken en hierin verstrikt raken en stikken.

- ▶ Verpakkingsmateriaal uit de buurt van kinderen houden.
 - ▶ Laat kinderen niet met verpakkingsmateriaal spelen.
- Kinderen kunnen kleine onderdelen inademen of inslikken en hierdoor stikken.
- ▶ Kleine onderdelen uit de buurt van kinderen houden.
 - ▶ Kinderen niet met kleine onderdelen laten spelen.

⚠ WAARSCHUWING – Kans op explosie!

Mechanische inrichtingen of andere middelen kunnen de koudekringloop beschadigen, brandbaar koudemiddel kan lekken en exploderen.

- ▶ Gebruik voor het versnellen van het ontdooien geen andere mechanische inrichtingen of andere middelen dan diegene die door de fabrikant zijn aanbevolen.

Producten met brandbare drijfgassen en explosieve stoffen kunnen exploderen, bijv. spuitbussen.

- ▶ Bewaar geen producten met brandbare drijfgassen en explosieve stoffen in het apparaat.

⚠ WAARSCHUWING – Kans op brand!

Elektrische apparaten binnenin het apparaat kunnen tot een brand leiden, bijv. verwarmingsapparaten of elektrische ijsbereiders.

- ▶ Gebruik geen elektrische apparaten binnenin het apparaat.

⚠ WAARSCHUWING – Kans op letsel!

Flessen of blikjes met koolzuurhoudende drank kunnen barsten.

- ▶ Geen flessen of blikjes met koolzuurhoudende drank in het vriesvak bewaren.

Letsel aan de ogen door lekkend brandbaar koudemiddel en schadelijke gassen.

- ▶ De buizen van de koudemiddelkringloop en de isolatie niet beschadigen.

⚠ WAARSCHUWING – Kans op koude-brandwonden!

Contact met diepvrieswaren en koude oppervlakken kan tot brandwonden door koude leiden.

- ▶ Nooit diepvrieswaren in de mond nemen nadat deze uit het vriesvak werden genomen.
- ▶ Vermijd langer contact van de huid met diepvrieswaren, ijs en oppervlakken van het vriesvak.

⚠ VOORZICHTIG – Kans op gevaar voor de gezondheid!

Houd de volgende aanwijzingen aan om verontreiniging van levensmiddelen te voorkomen.

- ▶ Wanneer de deur langere tijd wordt geopend, kan dit leiden tot een aanzienlijke temperatuurstijging in de vakken van het apparaat.
- ▶ Maak de oppervlakken, die met levensmiddelen en toegankelijke afvoersystemen in contact komen, regelmatig schoon.
- ▶ Rauw vlees en vis in geschikte containers in de koelkast dusdanig bewaren dat het niet in contact komt met andere levensmiddelen of op deze drupt.
- ▶ Wanneer het koel-/vriesapparaat langere tijd leeg staat, het apparaat uitschakelen, ontdooien, reinigen en de deur open laten, om schimmelvorming te voorkomen.

Delen in het apparaat van metaal of met een metalen uiterlijk kunnen aluminium bevatten. Wanneer zure levensmiddelen in contact komen met aluminium in contact komen, dan kunnen aluminiumionen overdragen naar de levensmiddelen.

- ▶ Verontreinigde levensmiddelen niet consumeren.

1.7 Beschadigd apparaat

WAARSCHUWING – Kans op elektrische schok!

Een beschadigd apparaat of een beschadigd netsnoer is gevaarlijk.

- ▶ Nooit een beschadigd apparaat gebruiken.
- ▶ Nooit aan het netsnoer trekken, om het apparaat van het elektriciteitsnet te scheiden. Altijd aan de stekker van het netsnoer trekken.
- ▶ Wanneer het apparaat of het netsnoer is beschadigd, dan direct de stekker van het netsnoer uit het stopcontact halen of de zekering in de meterkast uitschakelen.
- ▶ Contact opnemen met de servicedienst. → *Pagina 113*

Ondeskundige reparaties zijn gevaarlijk.

- ▶ Alleen daarvoor geschoold vakpersoneel mag reparaties aan het apparaat uitvoeren.
- ▶ Er mogen uitsluitend originele reserveonderdelen worden gebruikt voor reparatie van het apparaat.
- ▶ Als het netsnoer van dit apparaat beschadigd raakt, moet het ter vermijding van risico's worden vervangen door de fabrikant, de servicedienst of een andere gekwalificeerde persoon.

WAARSCHUWING – Kans op brand!



Bij beschadiging van de leidingen kunnen brandbaar koudemiddel en schadelijke gassen ontsnappen en ontsteken.

- ▶ Houd vuur en ontstekingsbronnen uit de buurt van het apparaat.
- ▶ Ventileer de ruimte.
- ▶ Het apparaat uitschakelen. → *Pagina 102*

nl Veiligheid

- ▶ De stekker van het netsnoer uit het stopcontact trekken of de zekering in de meterkast uitschakelen.
- ▶ Neem contact op met de service-afdeling. → *Pagina 113*

2 Het voorkomen van materiële schade

LET OP!

Door het gebruik van de plint, laden of apparaatdeuren als zitvlak of opstapje kan het apparaat beschadigd raken.

- ▶ Niet op de plint, laden of deuren staat of leunen.

Door verontreinigingen met olie of vet kunnen kunststofdelen en deurafdichtingen poreus worden.

- ▶ Houd kunststofdelen en deurafdichtingen olie- en vetvrij.

Delen in het apparaat van metaal of met een metaal uiterlijk kunnen aluminium bevatten. Aluminium reageert bij contact met zure levensmiddelen.

- ▶ Geen levensmiddelen onverpakt in het apparaat bewaren.

3 Milieubescherming en besparing

3.1 Afvoeren van de verpakking

De verpakkingsmaterialen zijn milieuvriendelijk en kunnen worden hergebruikt.

- ▶ De afzonderlijke componenten op soort gescheiden afvoeren.

3.2 Energie besparen

Als u deze aanwijzingen opvolgt, verbruikt uw apparaat minder stroom.

Keuze van de opstellingslocatie

- Stel het apparaat niet bloot aan direct zonlicht.

- Plaats het apparaat zo ver mogelijk van radiatoren, fornuis en andere warmtebronnen:
 - Houd 30 mm afstand aan tot elektrische- of gasfornuizen.
 - Houd 300 mm afstand aan tot olie- en kolenfornuizen.
- Een nisdiepte van 560 mm gebruiken.
- Nooit de externe ventilatie-opening afdekken of dicht maken.

Energie besparen bij het gebruik.

Opmerking: De plaatsing van de uitrustingsonderdelen heeft geen invloed op het energieverbruik van het apparaat.

- Open het apparaat slechts kort.
- Nooit de ventilatie-openingen binnin, of de ventilatieroosters aan de buitenzijde afdekken of dicht maken.
- Transporteer gekoelde levensmiddelen in een koeltas en leg ze snel in het apparaat.
- Warm voedsel en dranken eerst laten afkoelen, daarna in het apparaat plaatsen.
- Leg om de koude van de diepvriesproducten te benutten, deze ter ontdooiing in het koelvak.
- Laat altijd wat ruimte tussen de levensmiddelen en de achterwand.
- Verpak de levensmiddelen luchtdicht.
- Ontdooi het vriesvak regelmatig.
- Open het vriesvak slechts kort en sluit het zorgvuldig.

4 Opstellen en aansluiten

Waar en hoe u het apparaat het beste opstelt, komt u hier te weten. Bovendien komt u te weten hoe u het apparaat op het elektriciteitsnet aansluit.

4.1 Leveringsomvang

Controleer na het uitpakken alle onderdelen op transportschade en de volledigheid van de levering.

Neem bij klachten met uw dealer of onze servicedienst → *Pagina 113* contact op.

De levering bestaat uit:

- Inbouw
- Uitrusting en accessoires¹
- Montagemateriaal
- Montagehandleiding
- Gebruiksaanwijzing
- Klantenservice overzicht
- Garantiebijlage²
- Energielabel
- Informatie over energieverbruik en geluiden

4.2 Criteria voor de opstelling

WAARSCHUWING **Kans op explosie!**

Wanneer het apparaat in een te kleine ruimte staat, kan er bij een lek van het koudcircuit een brandbaar gasluchtmengsel ontstaan.

- ▶ Stel het apparaat uitsluitend op in een ruimte, welke tenminste een volume heeft van 1 m³ per 8 g koudemiddel. De hoeveelheid van het koudemiddel staat op het typeplaatje. → *Fig. 1/5*

Het gewicht van het apparaat kan afhankelijk van het model tot 75 bedragen.

De ondergrond moet stabiel genoeg zijn om het gewicht van het apparaat te dragen.

Toegestane ruimtetemperatuur

De toegestane kamertemperatuur is afhankelijk van de klimaatklasse van het apparaat.

De klimaatklasse vindt u op het typeplaatje. → *Fig. 1/5*

Klimaatklasse	Toegestane ruimtetemperatuur
SN	10 °C...32 °C
N	16 °C...32 °C
ST	16 °C...38 °C
T	16 °C...43 °C

Het apparaat is volledig functioneel binnen de toegestane binnentemperatuur.

Wanneer u een apparaat van de klimaatklasse SN gebruikt bij lagere kamertemperaturen, dan kunnen beschadigingen aan het apparaat tot een kamertemperatuur van 5 °C worden uitgesloten.

Nismaten

Neem de nisafmetingen in acht als u uw apparaat in de nis inbouwt. Bij afwijkingen kunnen problemen optreden tijdens de installatie van het apparaat.

Nisdiepte

Bouw het apparaat in de aanbevolen nisdiepte van 560 mm in.

¹ Afhankelijk van de apparaatuitvoering

² Niet in alle landen

Bij een kleinere nisdiepte wordt het energieverbruik iets hoger. De nisdiepte moet minimaal 550 mm bedragen.

Nisbreedte

Voor het apparaat is een meubelnis met een binnenbreedte van minimaal 560 mm nodig.

Side-by-side-opstelling

Als u 2 apparaten naast elkaar wilt opstellen, moet u tussen de apparaten minimaal een tussenafstand van 150 mm aanhouden.

4.3 Apparaat monteren

- ▶ Het apparaat conform meegeleverde montagehandleiding monteren.

4.4 Het apparaat voor het eerste gebruik voorbereiden

1. Haal het informatiemateriaal er uit.
2. Verwijder de beschermfolie en transportborgingen, bijv. plakstrips en karton.
3. Het apparaat voor de eerste keer reinigen. → *Pagina 108*

4.5 Apparaat elektrisch aansluiten

1. De netstekker van het aansluit-snoer van het apparaat in een stopcontact in de omgeving van het apparaat steken.
De aansluitgegevens van het apparaat staan op het typeplaatje.
→ *Fig. 1/5*
 2. De netstekker op vastheid controleren.
- ✓ Het apparaat is nu gereed voor gebruik.

5 Uw apparaat leren kennen

5.1 Apparaat

Hier vindt u een overzicht van de onderdelen van uw apparaat.

→ *Fig. 1*

A	Koelvak
B	Vriesvak
1	Bedieningselementen
2	Variabel legplateau → <i>Pagina 100</i>
3	Uittrekbaar legplateau → <i>Pagina 100</i>
4	Fruit- en groentelade met vochtigheidsregelaar → <i>Pagina 100</i>
5	Typeplaatje
6	Vlakke diepvrieslade → <i>Pagina 101</i>
7	Diepvrieslade
8	Boter- en kaasvak → <i>Pagina 101</i>
9	Deurrek voor grote flessen

Opmerking: Verschillen tussen uw apparaat en de afbeeldingen zijn mogelijk op basis van uitrusting en grootte.

5.2 Bedieningspaneel

Via het bedieningsveld kunt u alle functies van uw apparaat instellen en informatie krijgen over de gebruikstoestand.

→ *Fig. 2*

1	Super (koelvak) schakelt Superkoelen in of uit.
----------	---

2	⟨/⟩ (koelvak) stelt de temperatuur van het koelvak in.
3	Toont de ingestelde temperatuur van het koelvak in °C.
4	Holiday schakelt de vakantie-modus in of uit.
5	Alarm schakelt het alarmsignaal uit.
6	⟨/⟩ (vriesvak) stelt de temperatuur van het vriesvak in.
7	Toont de ingestelde temperatuur van het vriesvak in °C.
8	Super (vriesvak) schakelt Supervriezen in of uit.
9	Ⓛ schakelt het apparaat in of uit.

6 Uitrusting

De uitrusting van uw apparaat is modelafhankelijk.

6.1 Legplateau

Om de schappen naar wens te variëren, kunt u het schap uitnemen en op een andere positie weer plaatsen.
→ "Plateau verwijderen", Pagina 109

6.2 Variabel legplateau

Gebruik het variabel legplateau alleen om op het daaronder liggende plateau hoog koelmateriaal te bewaren, bijv. kannen of flessen. U kunt het voorste deel van het variabele legplateau uittrekken en onder het achterste deel van het variabele legplateau schuiven.
→ Fig. 3

6.3 Uittrekbaar legplateau

Om een beter overzicht te krijgen en levensmiddelen sneller te kunnen uittrekken, trekt u het legplateau er uit.

6.4 Fruit- en groentelade met vochtigheidsregelaar

Bewaar vers fruit en groente in de fruit- en groentelade. Met de vochtigheidsregelaar en een speciale afdichting kunt u de luchtvochtigheid in de fruit- en groentelade aanpassen. Hierdoor kunt u vers fruit en verse groente tot tweemaal zo lang bewaren als bij een conventionele bewaarmethode.
→ Fig. 4

De luchtvochtigheid in de fruit- en groentelade kunt u afhankelijk van het soort en de hoeveelheid bewaarde levensmiddelen door het verschuiven van de vochtigheidsregelaar instellen:

- Lage luchtvochtigheid ☹ bij overwegend bewaren van fruit of hoge belading.
- Hoge luchtvochtigheid ☺ bij overwegend bewaren van groente als ook bij gemengde belading of geringe belading.

Afhankelijk van de soort levensmiddelen en de hoeveelheid kan zich in de fruit- en groentelade condenswater vormen.

Het condenswater verwijderen met een droge doek en de luchtvochtigheid in de groentelade aanpassen met behulp van de vochtigheidsregelaar.

Om ervoor te zorgen dat de kwaliteit en het aroma behouden blijven, moet u koudegevoelig fruit en groente buiten het apparaat bewaren bij temperaturen van ca. 8 °C tot 12 °C, bijv.

ananas, bananen, citrusvruchten, augurken, courgette, paprika, tomaten en aardappelen.

6.5 Vlakke diepvrieslade

Bewaar vlakke diepvrieswaren, de houder voor ijsblokjes en de ijsschep in de vlakke diepvrieslade.

6.6 Boter- en kaasvak

Bewaar boter en harde kaas in het boter- en kaasvak.

Om het boter- en kaasvak te openen, drukt u licht midden-onder op de klep.

Opmerking: Het vak wordt naar onderen geopend. De klep schuift onder het vak.

→ Fig. **5**

6.7 Deurrekken

Om het deurrek naar behoefte te variëren kunt u het deurrek er uit nemen en op een andere positie weer plaatsen.

→ "Deurrek verwijderen", Pagina 109

6.8 Accessoires

Gebruik alleen originele accessoires. Deze zijn op het apparaat afgestemd. De accessoires van het apparaat zijn afhankelijk van het model.

Eierplateau

Bewaar eieren veilig op het eierplateau.

Om een verschillende hoeveelheid eieren te bewaren, kunt u het eierplateau variëren.

→ Fig. **6**

Flessenhouder

De flessenhouder voorkomt dat flessen bij het openen en sluiten van de apparaatdeur kantelen.

→ Fig. **7**

Diepvriesschaal

In de diepvriesladen kunt u kleinere hoeveelheden voedingsmiddelen snel invriezen, bijv. bessen, stukken fruit, kruiden en groenten.

→ Fig. **8**

De diepvriesproducten gelijkmatig in de diepvriesschaal verdelen en ca. 10 tot 12 uur laten invriezen. Vervolgens in een diepvrieszak of een diepvriesdoos doen.

Koude-accu

Gebruik de koude-accu voor het tijdelijk koel houden van levensmiddelen, bijv. in een koeltas.

Tip: De koude-accu vertraagt bij het uitvallen van de stroom of bij een storing het verwarmen van de opgeslagen diepvrieswaren.

Ijsblokjeschaal

Gebruik de ijsblokjeschaal om ijsblokjes te maken.

Ijsblokjes maken

1. De ijsblokjeschaal voor $\frac{3}{4}$ met water vullen en in het vriesvak plaatsen.

Vastgevroren ijsblokjeschaal alleen met een bot voorwerp, bijv. steel van een lepel, losmaken.

2. Om de ijsblokjeschaal los te maken de ijsblokjeschaal iets torderen of kort onder stromend water houden.

7 De Bediening in essentie

7.1 Apparaat inschakelen

1. ① indrukken.
 - ✓ Het apparaat begint te koelen.
 - ✓ Er weerklinkt een waarschuwingssignaal, de temperatuurindicatie (vriesvak) knippert en Alarm brandt omdat het vriesvak nog te warm is.
2. Het waarschuwingssignaal met Alarm uitschakelen.
 - ✓ Alarm gaat uit zodra de ingestelde temperatuur is bereikt.
3. De gewenste temperatuur instellen.
→ *Pagina 102*

7.2 Opmerkingen bij het gebruik

- Wanneer u het apparaat heeft ingeschakeld, duurt het tot enkele uren voordat de ingestelde temperatuur wordt bereikt.
Geen levensmiddelen in het apparaat doen voordat de temperatuur is bereikt.
- De behuizing rond het vriesvak wordt tijdelijk licht verwarmd. Dit voorkomt vorming van condenswater in de zone van de deurafdichting.
- Wanneer u de deur sluit, kan een onderdruk ontstaan. De deur gaat dan alleen moeilijker open. Wacht een ogenblik tot de onderdruk wordt gecompenseerd.

7.3 Machine uitschakelen

- ▶ ① indrukken.

7.4 Temperatuur instellen

Koelvaktemperatuur instellen

- ▶ Zo vaak op </> (koelvak) drukken tot de temperatuurindicatie (koelvak) de gewenste temperatuur toont.

De aanbevolen temperatuur in het koelvak bedraagt 4 °C.

→ "Sticker "OK"", Pagina 105

Vriesvaktemperatuur instellen

- ▶ Zo vaak op </> (vriesvak) drukken tot de temperatuurindicatie (vriesvak) de gewenste temperatuur toont.

De aanbevolen temperatuur in het vriesvak bedraagt -18 °C.

8 Extra functies

8.1 Superkoelen

Bij het Superkoelen koelt het koelvak zo koud mogelijk.

Schakel Superkoelen vóór het laden van grote hoeveelheden levensmiddelen in.

Opmerking: Als Superkoelen is ingeschakeld, kan er meer geluid ontstaan.

Superkoelen inschakelen

- ▶ Super (koelvak) indrukken.
- ✓ Super (koelvak) brandt.

Opmerking: Na ca. 15 uur schakelt het apparaat over op de normale werking.

Superkoelen uitschakelen

- ▶ Super (koelvak) indrukken.
- ✓ De voordien ingestelde temperatuur wordt op indicatie aangegeven.

8.2 Automatisch Supervriezen

Het automatisch Supervriezen schakelt bij het inruimen van warme levensmiddelen automatisch in.

Bij het automatisch Supervriezen koelt het vriesvak duidelijk op een lagere temperatuur dan bij de normale werking.

Als het automatische Supervriezen is ingeschakeld, brandt Super (vriesvak) en er kunnen meer geluiden ontstaan.

Het apparaat schakelt na het verstrijken van het automatisch Supervriezen op normale werking.

Automatisch Supervriezen annuleren

- ▶ Super (vriesvak) indrukken.
- ✓ De voordien ingestelde temperatuur wordt op indicatie aangegeven.

8.3 Handmatig Supervriezen

Bij het Supervriezen koelt het vriesvak zo koud mogelijk.

Schakel Supervriezen 4 tot 6 uur voor het inladen van een hoeveelheid levensmiddelen vanaf 2 kg in het vriesvak in.

Om het invriesvermogen te benutten, gebruikt u Supervriezen.

→ "Voorwaarden voor invriesvermogen", Pagina 105

Opmerking: Als Supervriezen is ingeschakeld, kan er meer geluid ontstaan.

Handmatig Supervriezen inschakelen

- ▶ Super (vriesvak) indrukken.
- ✓ Super (vriesvak) brandt.

Opmerking: Na ca. 60 uur schakelt het apparaat over op de normale werking.

Handmatig Supervriezen uitschakelen

- ▶ Super (vriesvak) indrukken.
- ✓ De voordien ingestelde temperatuur wordt op indicatie aangegeven.

8.4 Vakantiemodus

Als u langere tijd afwezig bent, kunt u het apparaat in de energiebesparende vakantiemodus schakelen.



VOORZICHTIG

Kans op gevaar voor de gezondheid!

Terwijl de vakantiemodus is ingeschakeld, warmt het koelvak op. Door de verhoogde temperatuur kunnen bacteriën zich vermenigvuldigen en de levensmiddelen bederven.

- ▶ Bij een ingeschakelde vakantiemodus geen levensmiddelen in het koelvak bewaren.

Het apparaat stelt de temperaturen automatisch om.

Koelvak	14 °C
Vriesvak	Temperatuur ongewijzigd

Vakantiemodus inschakelen

- ▶ Holiday indrukken.
- ✓ Holiday brandt.
- ✓ De temperatuurindicatie (koelvak) toont geen temperatuur.

Vakantiemodus uitschakelen

- ▶ Holiday indrukken.
- ✓ De voordien ingestelde temperatuur wordt op indicatie aangegeven.

9 Alarm

9.1 Deuralarm

Als de deur van het apparaat langere tijd open staat wordt het deuralarm ingeschakeld.

Deuralarm uitschakelen

- ▶ De apparaatdeur sluiten of op Alarm drukken.
- ✓ Het waarschuwingssignaal is uitgeschakeld.

9.2 Temperatuuralarm

Wanneer het te warm is in het vriesvak, wordt het temperatuuralarm geactiveerd.

VOORZICHTIG

Kans op gevaar voor de gezondheid!

Bij het ontdooien kunnen bacteriën zich vermeerderen en kunnen de diepvrieswaren bederven.

- ▶ Half of geheel ontdooide diepvrieswaren niet opnieuw invriezen.
- ▶ Het voedsel pas na koken of braden opnieuw invriezen.
- ▶ De maximale bewaartijd niet meer ten volle benutten.

Het temperatuuralarm kan in de volgende gevallen inschakelen:

- Het apparaat wordt in gebruik genomen.
Levensmiddelen pas in het apparaat inruimen wanneer de ingestelde temperatuur is bereikt.
- De deur van het vriesvak is te lang geopend.
Controleer of het diepvriesproduct deels of geheel is ontdooid.

Temperatuuralarm uitschakelen

- ▶ Alarm indrukken.

- ✓ Het waarschuwingssignaal is uitgeschakeld.
- ✓ De temperatuurindicatie (vriesvak) geeft kort de warmste temperatuur weer die in het vriesvak heeft gehaald. Daarna toont de temperatuurindicatie (vriesvak) opnieuw de ingestelde temperatuur.
- ✓ Vanaf dit moment wordt de warmste temperatuur opnieuw bepaald en in het geheugen opgeslagen.
- ✓ Alarm brandt als de ingestelde temperatuur opnieuw is bereikt.

10 Koelvak

In het koelvak kunt u vlees, worst, vis, melkproducten, eieren, bereide gerechten en brood en banket bewaren.

De temperatuur is van 2 °C tot 8 °C instelbaar.

De aanbevolen temperatuur in het koelvak bedraagt 4 °C.

→ "Sticker "OK"", Pagina 105

Door de koelopslag kunt u ook zeer bederfelijke levensmiddelen op korte of middellange termijn bewaren. Hoe lager de gekozen temperatuur is, des te langer blijven de levensmiddelen vers.

10.1 Tips voor het bewaren van levensmiddelen in het koelvak

- Alleen verse en onbeschadigde levensmiddelen inruimen.
- De door de fabrikant vermelde houdbaarheidsdatum of gebruiksdatum in acht nemen.
- Levensmiddelen goed verpakt of afgedekt inruimen.
- Warme etenswaren en dranken eerst laten afkoelen.

10.2 Koudezones in het koelvak

Door de luchtcirculatie in et koelvak ontstaan verschillende koudezones.

Koudste zone

De koudste zone is tussen de op de zijkant gestempelde pijl en het eronder liggende legplateau.

Tip: Bewaar snel bedervende levensmiddelen in de koudste zone, bijv. vis, worst en vlees.

Warmste zone

De warmste zone bevindt zich helemaal bovenaan in de deur.

Tip: Bewaar minder gevoelige levensmiddelen in de warmste zone, bijv. harde kaas en boter. Hierdoor komt het aroma van de kaas beter tot ontwikkeling en blijft de boter smeerbaar.

10.3 Sticker "OK"

Met de sticker OK kunt u controleren of in het koelvak de voor de levensmiddelen aanbevolen veilige temperatuurbereiken van +4°C of kouder bereikt zijn.

De sticker OK wordt niet bij alle modellen meegeleverd.

Wanneer de sticker OK niet weer-geeft, dan de temperatuur stapsgewijze verlagen.

→ *"Koelvaktemperatuur instellen", Pagina 102*

Na ingebruikneming van het apparaat kan het tot wel 12 uur duren voordat de ingestelde temperatuur is bereikt.



Correcte instelling

11 Vriesvak

In het vriesvak kunt u diepvrieswaren bewaren, levensmiddelen bevroren en ijsblokjes maken.

De temperatuur is van -16 °C tot -24 °C instelbaar.

Langdurig bewaren van levensmiddelen moet op een temperatuur van -18 °C of lager gebeuren.

Door het invriezen kunt u bederfelijke levensmiddelen gedurende lange tijd bewaren. De lage temperaturen vertragen of stoppen het bederven.

11.1 Invriescapaciteit

Het invriesvermogen geeft aan welke hoeveelheid levensmiddelen in hoeveel uur tot in de kern kan worden ingevroren.

Informatie over het invriesvermogen vindt u op het typeplaatje. → Fig. 1 /

5

Voorwaarden voor invriesvermogen

1. Ca. 24 uur vóór het inladen van verse levensmiddelen, Supervriezen inschakelen.
→ *"Handmatig Supervriezen inschakelen", Pagina 103*
2. Bij apparaten met een vlakke diepvrieslade eerst deze met levensmiddelen vullen. Bij apparaten zonder vlakke diepvrieslade de onderste diepvrieslade eerst met levensmiddelen vullen. Daar bevroren de levensmiddelen het snelst.
3. Verse levensmiddelen zo dicht mogelijk bij de zijwanden invriezen.

11.2 Vriesvakvolume volledig gebruiken

Kom te weten hoe u de maximale hoeveelheid diepvriesproducten in het vriesvak onderbrengt.

1. Alle uitrustingsdelen verwijderen.
→ *Pagina 109*
2. Levensmiddelen rechtstreeks op de legplateaus en de bodem van het vriesvak bewaren.

11.3 Tips voor het bewaren van levensmiddelen in het vriesvak

- Om grotere hoeveelheden verse levensmiddelen snel en voorzichtig in te vriezen, deze in de bovenste diepvrieslade leggen.
- De levensmiddelen naast elkaar in de vakken of diepvriesladen leggen.
- In te vriezen levensmiddelen niet in aanraking brengen met ingevroren levensmiddelen.
- Voor een goede luchtcirculatie in het apparaat de diepvrieslade tot aan de aanslag inschuiven.

11.4 Kleinere hoeveelheid levensmiddelen snel bevriezen

1. De levensmiddelen in de achteraan op de grote driepvrieslade geplaatste driepvrieschaal of van rechts beginnend in de vlakke diepvrieslade leggen.
2. De levensmiddelen over een groot oppervlak verdelen.

11.5 Tips voor het bevriezen van verse levensmiddelen

- Alleen verse en onberispelijke levensmiddelen bevriezen.
- Levensmiddelen per portie invriezen.
- Bereide levensmiddelen zijn beter geschikt dan rauw eetbare levensmiddelen.
- Groente vóór het invriezen wassen, kleiner maken en blancheren.
- Fruit vóór het invriezen wassen, ontpitten en eventueel schillen, eventueel suiker of ascorbinezuuroplossing toevoegen.
- Voor het invriezen geschikte levensmiddelen zijn bijv. bakwaren, vis en zeevruchten, vlees, wild en gevogelte, eieren zonder schaal, kaas, boter, kwark, kant-en-klaargerechten en etensresten.
- Voor het invriezen ongeschikte levensmiddelen zijn bijv. kropsla, radijsjes, eieren met schaal, druiven, rode appels en peren, yoghurt, zure room, crème fraîche en mayonaise.

Diepvrieswaren verpakken

Geschikt verpakkingsmateriaal en de juiste soort verpakking behouden in hoge mate de productkwaliteit en vermijden vriesbrand.

1. De levensmiddelen in de verpakking leggen.
2. De lucht eruit drukken.
3. De verpakking luchtdicht afsluiten om te voorkomen dat de levensmiddelen hun smaak verliezen of uitdrogen.
4. De verpakking met de inhoud van de invriesdatum voorzien.

11.6 Houdbaarheid van de diepvrieswaren bij -18°C

Product	Bewaartijd
Vis, worst, klaarge- maakte gerechten, brood en banket	Tot 6 maanden
Gevogelte, vlees	Tot 8 maanden
Groente, fruit	Tot 12 maanden

De erop gedrukte vrieskalender geeft de maximale bewaartijd in maanden aan bij een constante temperatuur van -18°C .

11.7 Ontdooimethodes voor diepvrieswaren

VOORZICHTIG

Kans op gevaar voor de gezondheid!

Bij het ontdooien kunnen bacteriën zich vermeerderen en kunnen de diepvrieswaren bederven.

- ▶ Half of geheel ontdooide diepvrieswaren niet opnieuw invriezen.
- ▶ Het voedsel pas na koken of braden opnieuw invriezen.
- ▶ De maximale bewaartijd niet meer ten volle benutten.
- In het koelvak dierlijke levensmiddelen ontdooien, bijv. vis, vlees, kaas en kwark.
- Bij kamertemperatuur brood ontdooien.
- In de magnetron, in de oven of op het fornuis levensmiddelen voor directe consumptie bereiden.

12 Ontdooien

12.1 Ontdooien in het koelvak.

Tijdens het gebruik vormen zich op de achterwand van het koelvak afhankelijk van de werking waterdruppels of rijp. De achterwand van het koelvak ontdooit automatisch.

Het dooiwater loopt via de dooiwatergoot in het afvoergat naar de verdampingsschaal en hoeft niet worden afgeveegd.

Neem de volgende informatie in acht om ervoor te zorgen dat dooiwater kan weglopen en geurvorming wordt vermeden:

→ *"De dooiwatergoot en het afvoergat reinigen."*, Pagina 109.

12.2 Ontdooien in het vriesvak

Het diepvriesvak ontdooit niet automatisch. Een laag rijp in het vriesvak vermindert de afgifte van koude aan de diepvrieswaren en verhoogt het energieverbruik.

Vriesvak ontdooien

Het vriesvak regelmatig ontdooien.

1. Ca. 4 uur voor het ontdooien Supervriezen inschakelen.
→ *"Handmatig Supervriezen inschakelen"*, Pagina 103
De levensmiddelen bereiken hierdoor heel lage temperaturen en u kunt de levensmiddelen langer op kamertemperatuur bewaren.
2. De diepvrieslade met de diepvrieswaren verwijderen en op een koele plaats bewaren. Koude-accu's, indien voorhanden, op de diepvrieswaren leggen.

3. Het apparaat uitschakelen.
→ *Pagina 102*
4. Haal de stekker van het apparaat uit het stopcontact.
De stekker van het netsnoer uit het stopcontact trekken of de zekering in de meterkast uitschakelen.
5. Om het ontdooien te versnellen, een pan met heet water op een onderzetter in het vriesvak zetten.
6. Het dooiwater met een zachte doek of een spons opvegen.
7. Het vriesvak met een zachte, droge doek droogwrijven.
8. Het apparaat elektrisch aansluiten.
9. Het apparaat inschakelen.
→ *Pagina 102*
10. De diepvrieslade met de diepvrieswaren opnieuw plaatsen.

13 Reiniging en onderhoud

Reinig en onderhoud uw apparaat zorgvuldig om er voor te zorgen dat het lang goed blijft werken. De reiniging van ontoegankelijke plaatsen moet door de servicedienst worden uitgevoerd. Aan de reiniging door de servicedienst kunnen kosten verbonden zijn.

13.1 Apparaat voorbereiden voor reiniging

1. Het apparaat uitschakelen.
→ *Pagina 102*
2. Haal de stekker van het apparaat uit het stopcontact.
De stekker van het netsnoer uit het stopcontact trekken of de zekering in de meterkast uitschakelen.
3. Alle levensmiddelen eruit halen en op een koele plaats bewaren.

Indien beschikbaar koelelementen op de levensmiddelen leggen.

4. Als een rijplaat voorhanden is, deze laten ontdooien.
5. Neem alle uitrustingsdelen uit het apparaat. → *Pagina 109*
6. De volgende apparaatonderdelen uit het apparaat demonteren:
 - → *"Legplateau boven de fruit- en groentelade verwijderen", Pagina 109*

13.2 Apparaat schoonmaken

WAARSCHUWING

Kans op elektrische schok!

Binnendringend vocht kan een schok veroorzaken.

- ▶ Geen stoomreiniger of hogedrukreiniger gebruiken om het apparaat te reinigen.

Vloeistof in de verlichting of in de bedieningselementen kan gevaarlijk zijn.

- ▶ Het spoelwater mag niet in de verlichting of in de bedieningselementen terechtkomen.

LET OP!

Ongeschikte reinigingsmiddelen kunnen de oppervlakken van het apparaat beschadigen.

- ▶ Geen harde schuur- of afwaspontjes gebruiken.
- ▶ Geen scherpe of schurende reinigingsmiddelen gebruiken.
- ▶ Geen sterk alcoholhoudende reinigingsmiddelen gebruiken.

Wanneer vloeistof in het afvoergat komt, kan de verdampingsschaal overstromen.

- ▶ Het sop mag niet in het afvoergat komen.

Wanneer u uitrustingsdelen en accessoires in de vaatwasser reinigt, kunnen deze vervormen of verkleuren.

- ▶ Nooit uitrustingsdelen en accessoires in de vaatwasser reinigen.

1. Apparaat voorbereiden voor reiniging. → *Pagina 108*
2. Het apparaat, de uitrustingsdelen en de deurafdichting met een vaatdoek, lauwwarm water en een beetje pH-neutraal afwasmiddel reinigen.
3. Met een zachte, droge doek grondig nadrogen.
4. Plaats de uitrustingsdelen in het apparaat.
5. Het apparaat elektrisch aansluiten.
6. Het apparaat inschakelen.
→ *Pagina 102*
7. Doe de levensmiddelen in het apparaat.

13.3 De dooiwatergoot en het afvoergat reinigen.

Reinig de dooiwatergoot en het afvoergat regelmatig, om ervoor te zorgen dat het dooiwater kan weglopen.

- ▶ Reinig de dooiwatergoot en het afvoergat voorzichtig, bijv. met een wattenstaafje.
→ Fig. **9**

13.4 Onderdelen eruit halen

Neem wanneer u de uitrustingsdelen grondig wilt reinigen deze uit het apparaat.

Plateau verwijderen

- ▶ Het legplateau uittrekken en verwijderen.
→ Fig. **10**

Uittrekbaar legplateau verwijderen

1. Het uittrekbare legplateau uittrekken tot de grendelnok losklikt.
→ Fig. **11**
2. Het legplateau neerlaten en zijwaarts naar buiten draaien.

Deurrek verwijderen

- ▶ Het deurrek omhoog tillen en verwijderen.
→ Fig. **12**

Groente- en fruitlade verwijderen

1. De fruit- en groentelade tot de aanslag uittrekken.
2. Til de fruit- en groentelade aan de voorzijde op ① en verwijder deze ②.
→ Fig. **13**

Legplateau boven de fruit- en groentelade verwijderen

1. De fruit- en groentelade uittrekken.
2. Het legplateau verwijderen ① en omdraaien ②.
→ Fig. **14**
3. De bevestigingen van de onderste glasplaat naar buiten drukken.
→ Fig. **15**
4. De glasplaat vooraan optillen ① en achteraan uittrekken ②.
→ Fig. **16**

Diepvrieslade verwijderen

1. De diepvrieslade tot aan de aanslag uittrekken.
2. De diepvrieslade vooraan optillen ① en eruit halen ②.
→ Fig. **17**

14 Storingen verhelpen

Kleinere storingen aan het apparaat kunt u zelf verhelpen. Raadpleeg voordat u contact opneemt met de klantenservice de informatie over het verhelpen van storingen. Zo voorkomt u onnodige kosten.

WAARSCHUWING

Kans op elektrische schok!

Ondeskundige reparaties zijn gevaarlijk.

- ▶ Alleen daarvoor geschoold vakpersoneel mag reparaties aan het apparaat uitvoeren.
- ▶ Er mogen uitsluitend originele reserveonderdelen worden gebruikt voor reparatie van het apparaat.
- ▶ Als het netsnoer van dit apparaat beschadigd raakt, moet het ter vermindering van risico's worden vervangen door de fabrikant, de servicedienst of een andere gekwalificeerde persoon.

Storing	Oorzaak en probleemoplossing
Apparaat koelt niet, indicaties en verlichting branden.	Het presentatielicht is ingeschakeld. <ul style="list-style-type: none"> ▶ Voer de apparaatzelftest uit. → <i>Pagina 112</i> ✓ Na het verstrijken van de apparaatzelftest gaat het apparaat weer over op normale werking.
LED-verlichting functioneert niet.	Verschillende oorzaken zijn mogelijk. <ul style="list-style-type: none"> ▶ Neem contact op met de servicedienst. Het nummer van de servicedienst vindt u in het bijgevoegde overzicht van servicediensten.
Bodem van het koelvak is nat.	De dooiwatergoot of het afvoergat is verstopt. <ul style="list-style-type: none"> ▶ De dooiwatergoot en het afvoergat reinigen. → <i>Pagina 109</i>
E of d verschijnt op het temperatuursdisplay.	De elektronica heeft een fout geconstateerd. <ol style="list-style-type: none"> 1. Schakel het apparaat uit. → <i>Pagina 102</i> 2. Koppel het apparaat los van de voedingspanning. Haal stekker van het netsnoer uit het stopcontact trekken of schakel de zekering in de meterkast uit. 3. Sluit het apparaat na 5 minuten weer aan. 4. Verschijnt de melding nog steeds, neem dan contact op met de servicedienst. Het nummer van de servicedienst vindt u in het bijgevoegde overzicht van servicediensten.

Storing	Oorzaak en probleemoplossing
Temperatuurindicatie (vriesvak) knippert.	<p>Temperatuur in het vriesvak was te hoog.</p> <ol style="list-style-type: none"> 1. Druk op Alarm. ✓ De temperatuurindicatie (vriesvak) geeft kort de warmste temperatuur weer die in het vriesvak heeft geheerst. Daarna toont de temperatuurindicatie (vriesvak) opnieuw de ingestelde temperatuur. 2. Druk op Alarm. ✓ De temperatuurindicatie (vriesvak) knippert niet meer.
Temperatuurindicatie (vriesvak) knippert, waarschuwingssignaal weerklinkt en Alarm brandt.	<p>Verschillende oorzaken zijn mogelijk.</p> <ul style="list-style-type: none"> ▶ Druk op Alarm. ✓ Schakel het alarm uit. <hr/> <p>Deur van het apparaat is open.</p> <ul style="list-style-type: none"> ▶ Sluit de deur van het apparaat. <hr/> <p>Ventilatioeroosters aan de buitenkant zijn afgedekt.</p> <ul style="list-style-type: none"> ▶ Verwijder blokkades voor de externe ventilatioeroosters. <hr/> <p>Er zijn grotere hoeveelheden verse levensmiddelen ingeruimd.</p> <ul style="list-style-type: none"> ▶ Overschrijd het vriesvermogen niet. → "<i>Invriescapaciteit</i>", Pagina 105
Temperatuur wijkt erg af van de instelling.	<p>Verschillende oorzaken zijn mogelijk.</p> <ol style="list-style-type: none"> 1. Schakel het apparaat uit. → <i>Pagina 102</i> 2. Schakel het apparaat na ca. 5 minuten opnieuw in. → <i>Pagina 102</i> <ul style="list-style-type: none"> - Als de temperatuur te hoog is, controleer dan de temperatuur na een paar uur opnieuw. - Als de temperatuur te laag is, controleer de temperatuur dan de volgende dag opnieuw.
Het apparaat borrelt, zoemt of gorgelt of klikt.	<p>Geen storing. Een motor draait, bijv. koelaggregaat, ventilator. Er stroomt koudemiddel door de buizen. Motor, schakelaars of magneetventielen schakelen in of uit.</p> <p>Geen handeling vereist. Geen handeling vereist.</p>
Apparaat produceert geluiden.	<p>Uitrustingsdelen wiebelen of klemmen.</p> <ul style="list-style-type: none"> ▶ Controleer de uitneembare uitrustingsdelen en zet ze eventueel opnieuw in het apparaat. <hr/> <p>Flessen of containers raken elkaar.</p> <ul style="list-style-type: none"> ▶ Haal flessen of containers van elkaar. <hr/> <p>Supervriezen is ingeschakeld.</p> <p>Geen handeling vereist. Geen handeling vereist.</p>

14.1 Stroomuitval

Tijdens een stroomuitval stijgt de temperatuur in het apparaat, hierdoor verkort de bewaartijd en de kwaliteit van de diepvriesproducten vermindert.

De opgeslagen diepvriesproducten worden gedurende de stijgingstijd van de temperatuur op het typeplaatje gekoeld. → Fig. 1/5

Opmerkingen

- Het apparaat tijdens een stroomuitval zo weinig mogelijk openen en geen andere levensmiddelen inruimen.
- De kwaliteit van de levensmiddelen onmiddellijk na de stroomuitval controleren.
 - Diepvriesproducten die ontdooit en warmer dan 5 °C zijn, weggoien.
 - Licht ontdooide diepvriesproducten koken of bakken en ofwel verbruiken of opnieuw invriezen.

14.2 Apparaatzelftest uitvoeren

1. Het apparaat uitschakelen.
→ Pagina 102
2. Het apparaat na 5 minuten opnieuw inschakelen. → Pagina 102
3. Binnen 10 seconden na het inschakelen Super (vriesvak) gedurende 3 tot 5 seconden ingedrukt houden tot er een akoestisch signaal weerklinkt.
 - ✓ De apparaatzelftest start.
 - ✓ Tijdens de apparaatzelftest weerklinkt tussendoor een lang akoestisch signaal.
 - ✓ Als na het einde van de apparaatzelftest 2 akoestische signalen weerklinken en de temperatuurindicatie de ingestelde temperatuur

toont, is uw apparaat in orde. Het apparaat gaat over op de normale werking.

- ✓ Als na het einde van de apparaatzelftest 5 akoestische signalen weerklinken en Super (vriesvak) gedurende 10 seconden knippert, contact opnemen met de service.

15 Opslaan en afvoeren

Hier krijgt u uitleg over de manier waarop u het apparaat voorbereidt voor de opslag. Daarnaast leggen we u uit hoe u oude apparaten dient af te voeren.

15.1 Apparaat buiten gebruik stellen

1. Het apparaat uitschakelen.
→ Pagina 102
2. Haal de stekker van het apparaat uit het stopcontact.
De stekker van het netsnoer uit het stopcontact trekken of de zekering in de meterkast uitschakelen.
3. Alle levensmiddelen verwijderen.
4. Het apparaat ontdooien.
→ Pagina 107
5. Het apparaat reinigen.
→ Pagina 108
6. Om de ventilatie van het interieur te waarborgen het apparaat geopend laten.

15.2 Afvoeren van uw oude apparaat

Door een milieuvriendelijke afvoer kunnen waardevolle grondstoffen opnieuw worden gebruikt.

WAARSCHUWING

Kans op gevaar voor de gezondheid!

Kinderen kunnen zich in het apparaat opsluiten en in levensgevaar geraken.

- ▶ Om te voorkomen dat kinderen in het apparaat kruipen legplateaus en lades niet uit het apparaat nemen.
- ▶ Kinderen uit de buurt van een afgedankt apparaat houden.

WAARSCHUWING

Kans op brand!

Bij beschadiging van de leidingen kunnen brandbaar koudemiddel en schadelijke gasen ontsnappen en ontsteken.

- ▶ De buizen van de koudemiddelkringloop en de isolatie niet beschadigen.
1. De stekker van het netsnoer uit het stopcontact trekken.
 2. Het netsnoer doorknippen.
 3. Het apparaat milieuvriendelijk afvoeren.

Bij uw dealer en uw gemeente- of deelraadskantoor kunt u informatie verkrijgen over de actuele afvoermethoden.



Dit apparaat is gekenmerkt in overeenstemming met de Europese richtlijn 2012/19/EU betreffende afgedankte elektrische en elektroni-

sche apparatuur (waste electrical and electronic equipment - WEEE).

De richtlijn geeft het kader aan voor de in de EU geldige terugneming en verwerking van oude apparaten.

16 Servicedienst

Als u vragen hebt, een storing aan het apparaat niet zelf kunt verhelpen of als het apparaat moet worden gerepareerd, neem dan contact op met onze servicedienst.

Originele vervangende onderdelen die relevant zijn voor de werking in overeenstemming met de desbetreffende Ecodesign-verordening kunt u voor de duur van ten minste 10 jaar vanaf het moment van in de handel brengen van het apparaat binnen de Europese Economische Ruimte bij onze servicedienst verkrijgen.

Opmerking: Het inschakelen van de servicedienst is in het kader van de plaatselijk geldende fabrieksgarantievoorwaarden gratis. De minimumduur van de garantie (fabrieksgarantie voor particuliere gebruikers) in de Europese Economische Ruimte bedraagt 2 jaar in overeenstemming met de geldende plaatselijke garantievoorwaarden. De garantievoorwaarden doen geen afbreuk aan eventuele andere rechten of claims die u op grond van het plaatselijke recht heeft.

Gedetailleerde informatie over de garantieperiode en garantievoorwaarden in uw land kunt u opvragen bij onze servicedienst, uw dealer of op onze website.

Als u contact opneemt met de servicedienst, hebt u het productnummer (E-Nr.) en het productienummer (FD) van het apparaat nodig.

De contactgegevens van de servicedienst vindt u in de meegeleverde servicedienstlijst of op onze website.

16.1 Productnummer (E-nr.) en productienummer (FD)

Het productnummer (E-Nr.) en het productienummer (FD) vindt u op het typeplaatje van het apparaat.

→ Fig. 1/5

Om uw apparaatgegevens en de servicedienst-telefoonnummers snel terug te kunnen vinden, kunt u de gegevens noteren.

17 Technische gegevens

Koudemiddel, netto inhoud en overige technische gegevens bevinden zich op het typeplaatje.

→ Fig. 1/5

Overige informatie over uw model vindt u op het internet onder <https://energylabel.bsh-group.com>¹. Dit webadres bevat een link naar de officiële EU-productdatabase EPREL, waarvan de URL ten tijde van het drukken nog niet was gepubliceerd. Volg dan de aanwijzingen bij het zoeken naar het model op. De modelidentificatie bestaat uit het teken voor de slash van het E-nummer (E-Nr.) op het typeplaatje. Alternatief vindt u de modelidentificatie ook in de eerste regel van het EU-energielabel.

¹ Geldt alleen voor landen in de Europese Economische Ruimte



REGISTER YOUR PRODUCT
ONLINE NEFF-HOME.COM

Constructa-Neff Vertriebs-GmbH
Carl-Wery-Straße 34
81739 München
GERMANY



9001590894
de, fr, it, nl
001019