



**BOSCH**



Register your  
new device on  
MyBosch now and  
get free benefits:  
[bosch-home.com/  
welcome](https://bosch-home.com/welcome)

# Refrigerator

**KIR81..**

**KIR51..**

**KIR41..**

**KIR31..**

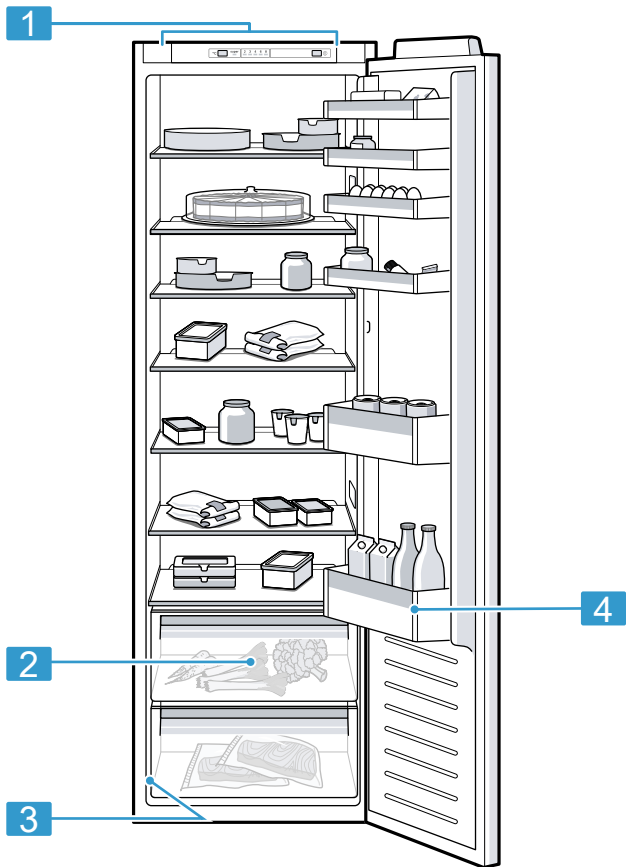
**KIR21..**

**[hr]**  
**[sl]**

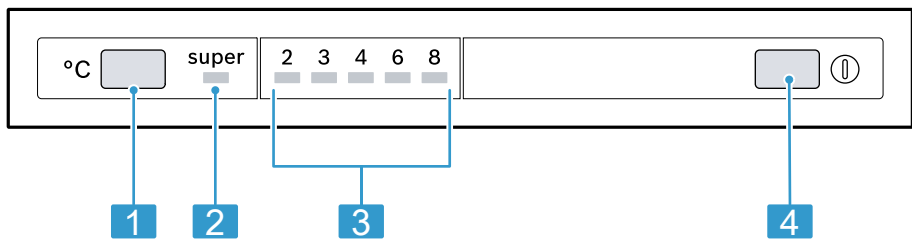
Korisnički priručnik  
Uporabniški priručnik

Hladnjak  
Hladilnik

4  
21



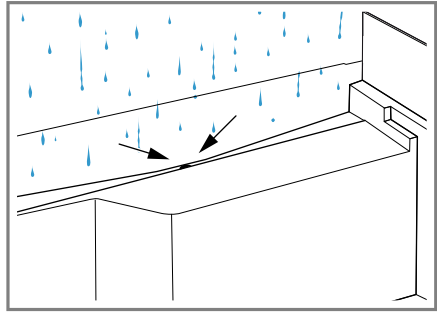
**1**



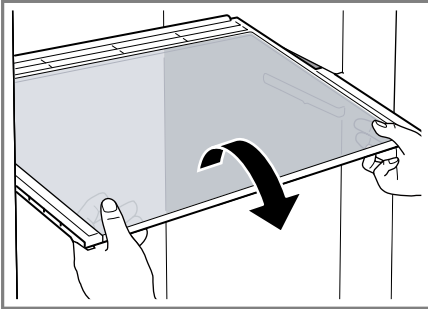
**2**

OK

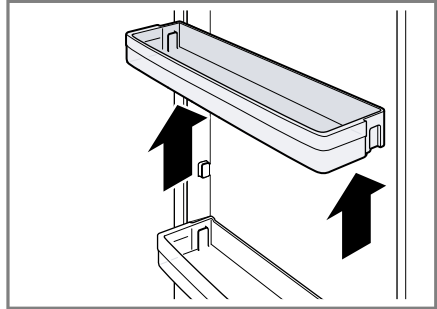
3



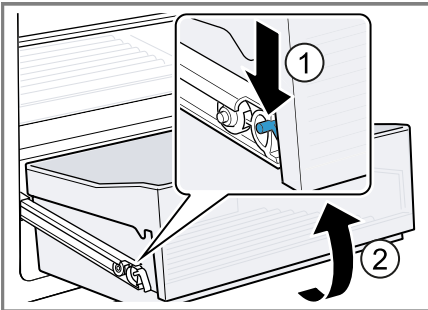
4



5



6



7

# Sadržaj

<b>1 Sigurnost</b> .....	<b>5</b>	<b>8 Dodatne funkcije</b> .....	<b>14</b>
1.1 Opće napomene .....	5	8.1 Super hlađenje .....	14
1.2 Namjenska uporaba .....	5	<b>9 Pretinac za hlađenje</b> .....	<b>14</b>
1.3 Ograničenje kruga korisnika .....	5	9.1 Savjeti za skladištenje namir- nica u pretincu za hlađenje .....	14
1.4 Siguran transport .....	6	9.2 Zone hlađenja u pretincu za hlađenje .....	15
1.5 Sigurna instalacija .....	6	9.3 Naljepnica OK .....	15
1.6 Sigurno korištenje .....	7	<b>10 Odmrzavanje</b> .....	<b>15</b>
1.7 Oštećen uređaj .....	9	10.1 Odmrzavanje u pretincu za hlađenje .....	15
<b>2 Izbjegavanje materijalnih štet- ta</b> .....	<b>10</b>	<b>11 Čišćenje i održavanje</b> .....	<b>15</b>
<b>3 Zaštita okoliša i ušteda</b> .....	<b>10</b>	11.1 Pripremanje uređaja za čiš- ćenje .....	15
3.1 Zbrinjavanje ambalaže u ot- pad .....	10	11.2 Čišćenje uređaja .....	16
3.2 Ušteda energije .....	10	11.3 Čišćenje kanala za odvod kondenzata i izlaznog otvo- ra .....	16
<b>4 Postavljanje i priključivanje</b> .....	<b>11</b>	11.4 Vađenje dijelova opreme .....	16
4.1 Opseg isporuke .....	11	<b>12 Uklanjanje smetnji</b> .....	<b>17</b>
4.2 Postavljanje i priključivanje uređaja .....	11	<b>13 Skladištenje i zbrinjavanje</b> .....	<b>19</b>
4.3 Kriteriji za mjesto postavlja- nja .....	11	13.1 Stavljanje uređaja izvan po- gona .....	19
4.4 Pripremanje uređaja za prvu uporabu .....	12	13.2 Zbrinjavanje starih uređaja u otpad .....	19
4.5 Električno priključivanje ure- đaja .....	12	<b>14 Servisna služba</b> .....	<b>20</b>
<b>5 Upoznavanje</b> .....	<b>12</b>	14.1 Proizvodni broj (E-Nr.) i tvornički broj (FD) .....	20
5.1 Uređaj .....	12	<b>15 Tehnički podaci</b> .....	<b>20</b>
5.2 Upravljački elementi .....	12		
<b>6 Oprema</b> .....	<b>13</b>		
6.1 Polica za odlaganje .....	13		
6.2 Ladica za voće i povrće .....	13		
6.3 Posuda za vrata .....	13		
6.4 Pribor .....	13		
<b>7 Osnovno rukovanje</b> .....	<b>13</b>		
7.1 Uključivanje uređaja .....	13		
7.2 Napomene za rad .....	13		
7.3 Isključivanje uređaja .....	14		
7.4 Namještanje temperature .....	14		



# 1 Sigurnost

Obratite pozornost na informacije u vezi sa sigurnošću kako biste se sigurno mogli koristiti svojim uređajem.

## 1.1 Opće napomene

- Pažljivo pročitajte ove upute. Samo tada možete sigurno i učinkovito upotrebljavati uređaj.
- Sačuvajte upute i informacije o proizvodu za kasniju uporabu ili za sljedećeg vlasnika.
- Provjerite uređaj nakon što ga raspakirate. Uređaj ne priključujte ako je došlo do oštećenja pri transportu.

## 1.2 Namjenska uporaba

Za sigurnu i ispravnu uporabu uređaja pridržavajte se napomena u vezi s namjenskom uporabom.

Ovaj uređaj je namijenjen samo za ugradnju.

Uređaj upotrebljavajte samo:

- u skladu s ovim uputama za uporabu
- za hlađenje namirnica
- u privatnom kućanstvu i u zatvorenim prostorima kućnog okruženja
- do visine od 2000 m iznad nadmorske visine

## 1.3 Ograničenje kruga korisnika

Izbjegnite rizike za djecu i osjetljive osobe.

Djeca starija od 8 godina i osobe sa smanjenim fizičkim, osjetljivim ili mentalnim sposobnostima ili nedostatkom iskustva i/ili znanja smiju se koristiti ovim uređajem samo pod nadzorom ili ako su upućene u sigurno rukovanje uređajem te razumiju opasnosti koje mogu nastati uslijed korištenja uređajem.

Djeca se ne smiju igrati s uređajem.

Djeca ne smiju čistiti uređaj i obavljati korisničko održavanje uređaja osim ako su pod nadzorom.

Djeca starija od 3 godine i mlađa od 8 godina smiju puniti i prazniti hladnjak s ledenicom.

## 1.4 Siguran transport

Pridržavajte se sigurnosnih napomena prilikom transporta uređaja.

### **⚠ UPOZORENJE – Opasnost od ozljede!**

Velika težina uređaja može pri podizanju dovesti do ozljeda.

- ▶ Nemojte sami podizati uređaj.

## 1.5 Sigurna instalacija

Pridržavajte se sigurnosnih napomena prilikom instalacije uređaja.

### **⚠ UPOZORENJE – Opasnost od strujnog udara!**

Nestručno postavljanje je opasno.

- ▶ Uređaj priključite i koristite samo prema podacima navedenim na označnoj pločici.
- ▶ Uređaj priključite samo preko propisno instalirane utičnice s uzemljenjem na strujnu mrežu s izmjeničnom strujom.
- ▶ Sustav zaštitnih vodiča kućne električne instalacije mora biti propisno instaliran.
- ▶ Nikada ne uključujte uređaj pomoću vanjske sklopne naprave, npr. sata za vremensko uključivanje ili daljinskog upravljača.
- ▶ Kada je uređaj ugrađen, mrežni utikač mrežnog priključnog voda mora biti dostupan ili ako slobodan pristup nije moguć, u fiksno postavljenoj električnoj instalaciji treba ugraditi svepolni rastavljač prema propisima za postavljanje.
- ▶ Pri postavljanju uređaja pazite na to da ne prignječite ili oštetite mrežni priključni vod.

Oštećena izolacija mrežnog priključnog voda predstavlja izvor opasnosti.

- ▶ Onemogućite kontakt mrežnog priključnog voda s izvorima topline.
- ▶ Onemogućite kontakt mrežnog priključnog voda s oštrim vrhovima ili rubovima.
- ▶ Mrežni priključni vod nikada ne presavijajte te onemogućite svako prignječenje ili izmjene.

**⚠ UPOZORENJE – Opasnost od eksplozije!**

Ako su ventilacijski otvori na uređaju zatvoreni, može nastati zapaljiva mješavina plina i zraka u slučaju propuštanja rashladnog kruga.

- ▶ Nemojte zatvoriti ventilacijske otvore u kućištu uređaja ili ugradnom kućištu.

**⚠ UPOZORENJE – Opasnost od požara!**

Uporaba produžnog mrežnog priključnog voda i nedopuštenih adaptera predstavlja izvor opasnosti.

- ▶ Nemojte upotrebljavati produžne kabele ili letve s višestrukim utičnicama.
- ▶ Ako vam je mrežni priključni vod prekratak, obratite se servisnoj službi.
- ▶ Upotrebljavajte samo adaptere koje je odobrio proizvođač. Prijenosne letve s višestrukim utičnicama ili električni dijelovi mogu se pregrijati i dovesti do požara.
- ▶ Prijenosne letve s višestrukim utičnicama ili električne dijelove ne stavljajte na stražnjoj strani uređaja.

**1.6 Sigurno korištenje****⚠ UPOZORENJE – Opasnost od strujnog udara!**

Prodor vlage može prouzročiti strujni udar.

- ▶ Uređaj upotrebljavajte samo u zatvorenim prostorima.
- ▶ Uređaj nikada ne izlažite vrućini ili vlazi.
- ▶ Za čišćenje uređaja ne upotrebljavajte parni ili visokotlačni čistač.

**⚠ UPOZORENJE – Opasnost od gušenja!**

Djeca mogu navući ambalažni materijal preko glave ili se njime zamotati te se na taj način ugušiti.

- ▶ Ambalažni materijal držite podalje od djece.
- ▶ Djeci nikada ne dopuštajte igranje s ambalažnim materijalom. Djeca mogu udahnuti ili progutati sitne dijelove i na taj se način ugušiti.
- ▶ Sitne dijelove držite podalje od djece.
- ▶ Ne dopustite djeci igranje sa sitnim dijelovima.

### **⚠ UPOZORENJE – Opasnost od eksplozije!**

Mehanička oprema ili druga sredstva mogu oštetiti optok hladnja, zapaljivo rashladno sredstvo može isteći i eksplodirati.

- ▶ Kako biste ubrzali odmrzavanje uređaja, ne upotrebljavajte neku drugu mehaničku opremu ili druga sredstva osim onih koje je preporučio proizvođač.

Proizvodi koji sadrže zapaljive plinove i eksplozivne tvari mogu eksplodirati npr. sprej.

- ▶ Ne odlažite u uređaju proizvode koji sadrže zapaljive plinove i eksplozivne tvari.

### **⚠ UPOZORENJE – Opasnost od požara!**

Električni uređaji unutar uređaja mogu dovesti do požara, npr. grijači ili električni aparati za pripremu leda.

- ▶ Unutar uređaja ne upotrebljavajte neke druge električne uređaje.

### **⚠ UPOZORENJE – Opasnost od ozljede!**

Ozljede oka zbog istjecanja zapaljivog rashladnog sredstva i štetnih plinova.

- ▶ Ne oštećujte cijevi optoka sredstva za hlađenje, kao ni izolaciju.

### **⚠ OPREZ – Opasnost od zdravstveno štetnog djelovanja!**

Kako biste izbjegli onečišćenje namirnica, trebate se pridržavati sljedećih uputa.

- ▶ Ako su vrata otvorena duže vrijeme, može doći do znatnog porasta temperature u pretincima uređaja.
- ▶ Redovito očistite površine koje mogu doći u dodir s namirnicama i dostupnim odvodnim sustavima.
- ▶ Sirovo meso i ribu čuvajte u prikladnim posudama u hladnjaku tako da ne dodiruju druge namirnice ili da ne kapaju na njih.
- ▶ Ako hladnjak/zamrzivač duže vrijeme stoji prazan, isključite, odmrznite, očistite uređaj i ostavite otvorena vrata kako biste spriječili nastajanje plijesni.

Ako kisele namirnice dođu u dodir s aluminijem u uređaju, ioni aluminija mogu dospjeti u namirnice.

- ▶ Ne konzumirajte kontaminirane namirnice.



## 1.7 Oštećen uređaj

Pridržavajte se sigurnosnih napomena ako je vaš uređaj oštećen.

### **⚠ UPOZORENJE – Opasnost od strujnog udara!**

Oštećeni uređaj ili oštećeni mrežni priključni vod predstavljaju izvor opasnosti.

- ▶ Oštećeni uređaj nikada nemojte puštati u rad.
- ▶ Nikada ne pokrećite uređaj s napuklom ili polomljenom površinom.
- ▶ Nikada ne povlačite za mrežni priključni vod kako biste isključili uređaj iz električne mreže. Uvijek izvucite mrežni utikač iz mrežnog priključnog voda.
- ▶ Ako je uređaj ili mrežni priključni vod oštećen, odmah izvucite mrežni utikač iz mrežnog priključnog voda ili isključite osigurač u ormariću s osiguračima.
- ▶ Nazovite servisnu službu. → *Stranica 20*
- ▶ Popravke na uređaju smije vršiti samo obučeno stručno osoblje. Nestručni popravci su opasni.
- ▶ Popravke na uređaju smije vršiti samo obučeno stručno osoblje.
- ▶ Za popravak uređaja smiju se upotrebljavati samo originalni rezervni dijelovi.
- ▶ Ako je mrežni priključni vod ovog uređaja oštećen, kako bi se izbjegle opasnosti, može ga zamijeniti jedino proizvođač ili njegova servisna služba ili slična kvalificirana osoba.

### **⚠ UPOZORENJE – Opasnost od požara!**



U slučaju oštećenja cijevi mogu istjecati zapaljivo rashladno sredstvo i štetni plinovi te se mogu zapaliti.

- ▶ Vatru i izvore paljenja držite podalje od uređaja.
- ▶ Provjetrite prostoriju.
- ▶ Isključite uređaj. → *Stranica 14*
- ▶ Izvucite mrežni utikač mrežnog priključnog voda ili isključite osigurač u ormariću s osiguračima.
- ▶ Nazovite servisnu službu. → *Stranica 20*

---

## 2 Izbjegavanje materijalnih šteta

### POZOR!

Zbog uporabe postolja, ladica ili vrata uređaja kao površine za sjedenje ili stajanje može se oštetiti uređaj.

- ▶ Nemojte stajati ili se naslanjati na postolje, ladice ili vrata.

Zbog onečišćenja uljem ili mašću plastični dijelovi i brtve vrata mogu postati porozni.

- ▶ Plastične dijelove i brtve vrata držite čistima od ulja ili masti.

Dijelovi u uređaju od metala ili metalnog izgleda mogu sadržavati aluminij. Aluminij reagira u dodiru s kiselim namirnicama.

- ▶ Ne čuvajte nezapakirane namirnice u uređaju.

---

## 3 Zaštita okoliša i ušteda

Zaštitite okoliš tako da svoj uređaj štedljivo upotrebljavate i propisno zbrinite u otpad materijale koji se ponovno mogu koristiti.

### 3.1 Zbrinjavanje ambalaže u otpad

Ambalažni materijali su ekološki neškodljivi i mogu se reciklirati.

- ▶ Pojedinačne sastavne dijelove zbrinite na otpad odvojene po vrstama.

Informacije o aktualnim načinima zbrinjavanja možete dobiti od svog specijaliziranog trgovca ili se raspitajte u komunalnoj ili lokalnoj gradskoj upravi.

### 3.2 Ušteda energije

Ako slijedite sljedeće upute, vaš će uređaj trošiti manje struje.

#### Odabir mjesta postavljanja

Pri postavljanju uređaja pridržavajte se napomena.

- Uređaj zaštitite od izravnog sunčevog zračenja.
- Postavite uređaj na velikoj udaljenosti od radijatora, štednjaka i drugih izvora topline:
  - Držite razmak za električne ili plinske štednjake 30 mm.
  - Držite razmak za uljne peći ili peći na ugljen 30 cm.
- ✓ Uređaj mora kod nižih okolnih temperatura rjeđe hladiti.
- Koristite dubinu niše od 560 mm.
- Nemojte prekrivati ili oblagati ventilacijske otvore.
- ✓ Zrak uz stražnju stijenku uređaja može bolje odlaziti, uređaj se ne zagrijava tako jako. Uređaj mora rjeđe hladiti.

#### Ušteda energije pri uporabi

Pri uporabi uređaja pridržavajte se napomena.

**Napomena:** Raspored dijelova opreme nema utjecaja na potrošnju energije uređaja.

- Nemojte prekrivati ili oblagati ventilacijske otvore.
- ✓ Zrak uz stražnju stijenku uređaja može bolje odlaziti, uređaj se ne zagrijava tako jako.

- Vrata uređaja samo kratko otvorite.
- Kupljene namirnice transportirajte u rashladnoj torbi i brzo stavite u uređaj.
- Topla jela i pića ostavite da se ohlade i tek tada ih stavite u uređaj.
- Kako bi se iskoristila hladnoća zamrznutih namirnica, zamrznute namirnice stavite radi odmrzavanja u pretinac za hlađenje.
- ✓ Zrak se u uređaju ne zagrijava tako jako.  
Uređaj mora rjeđe hladiti.
- Između namirnica i stražnje stijenke uvijek ostavite malo prostora.
- Namirnice pakirajte nepropusno.
- ✓ Zrak može cirkulirati, a vlažnost zraka ostaje konstantna.

## 4 Postavljanje i priključivanje

Gdje i kako da najbolje postavite svoj uređaj, možete saznati ovdje. Osim toga možete saznati i kako priključiti uređaj na strujnu mrežu.

### 4.1 Opseg isporuke

Nakon raspakiranja provjerite sve dijelove imaju li oštećenja nastala u transportu te je li isporuka potpuna. U slučaju primjedbi obratite se trgovcu ili našoj servisnoj službi  
→ *Stranica 20.*

Opseg isporuke uključuje sljedeće:

- Ugradbeni uređaj
- Opremu i pribor<sup>1</sup>

- Montažni materijal
- Upute za montažu
- Upute za uporabu
- Servisnu knjižicu
- Jamstveni list<sup>2</sup>
- Energetsku oznaku
- Informacije o potrošnji energije i buci

### 4.2 Postavljanje i priključivanje uređaja

**Zahtjev:** Opseg isporuke uređaja je provjeren. → *Stranica 11*

1. Pridržavajte se kriterija za mjesto postavljanja uređaja.  
→ *Stranica 11*
2. Instalirajte uređaj prema priloženim uputama za montažu.
3. Pripremite uređaj za prvu uporabu.  
→ *Stranica 12*
4. Priključite uređaj u električnu utičnicu. → *Stranica 12*

### 4.3 Kriteriji za mjesto postavljanja

Pri postavljanju uređaja pridržavajte se napomena.

#### UPOZORENJE

#### **Opasnost od eksplozije!**

Ako se uređaj nalazi u premaloj prostoriji, u slučaju propuštanja optoka hlađenja može nastati zapaljiva mješavina plina i zraka.

- ▶ Uređaj postavite samo u prostoriju veličine najmanje 1 m<sup>3</sup> za 8 g rashladnog sredstva. Količina rashladnog sredstva navedena je na označnoj pločici. → *Sl. 1/3*

<sup>1</sup> Ovisno o opremi uređaja

<sup>2</sup> Nije raspoloživo u svim zemljama

Težina uređaja može iznositi tvornički ovisno o modelu do 70 kg. Podloga mora biti dovoljno stabilna kako bi mogla podnijeti težinu uređaja.

### Dopuštena temperatura prostorije

Dopuštena temperatura prostorije ovisi o klimatskom razredu uređaja. Klimatski razred naveden je na označnoj pločici. → Sl. 1/3

Klimatski razred	Dopuštena temperatura prostorije
SN	10 °C...32 °C
N	16 °C...32 °C
ST	16 °C...38 °C
T	16 °C...43 °C

Uređaj funkcionira ispravno unutar dopuštene temperature prostorije. Ako koristite uređaj klimatskog razreda SN na nižim temperaturama prostorije, do temperature prostorije od 5 °C neće doći do oštećenja uređaja.

### Dimenzije niše

Pridržavajte se dimenzija niše kada ugrađujete svoj uređaj u nišu. U slučaju odstupanja može doći do problema prilikom postavljanja uređaja.

#### Dubina niše

Ugradite uređaj u preporučenu dubinu niše od 560 mm. Kod manje dubine niše potrošnja energije se neznatno povećava. Dubina niše mora iznositi najmanje 550 mm.

#### Širina niše

Za uređaj je potrebna unutarnja širina niše od najmanje 560 mm.

### 4.4 Pripremanje uređaja za prvu uporabu

1. Izvadite informativni materijal.

2. Skinite zaštitne folije i transportne osigurače, npr. ljepljivu traku i karton.
3. Očistite uređaj prvi put.  
→ *Stranica 16*

### 4.5 Električno priključivanje uređaja

1. Mrežni utikač mrežnog priključnog voda na uređaju utaknite u utičnicu u blizini uređaja.  
Podaci za priključivanje uređaja nalaze se na označnoj pločici.  
→ Sl. 1/3
2. Provjerite ima li mrežni utikač čvrst dosjed.  
✓ Uređaj je sada spreman za rad.

## 5 Upoznavanje

### 5.1 Uređaj

Ovdje ćete naći pregled sastavnih dijelova svog uređaja.

**Napomena:** Moguća su odstupanja uređaja i slika ovisno o opremi i veličini.

→ Sl. 1

1	Upravljački elementi
2	Ladica za voće i povrće → <i>Stranica 13</i>
3	Označna pločica
4	Posuda za velike boce na vratima

### 5.2 Upravljački elementi

Putem upravljačkih elemenata namještate sve funkcije svog uređaja i dobivate informacije o radnom stanju.

→ Sl. 2

**1** °C namješta temperaturu pretinca za hlađenje.

**2** super svijetli kada je uključena Super hlađenje.

**3** Prikazuje namještenu temperaturu pretinca za hlađenje u °C.

**4** ① uključuje i isključuje uređaj.

## 6 Oprema

Ovdje ćete dobiti pregled dijelova opreme za svoj uređaj i njihovu uporabu.

Oprema vašeg uređaja ovisi o modelu.

### 6.1 Polica za odlaganje

Da biste po potrebi promijenili položaj police za odlaganje, možete izvaditi policu za odlaganje i umetnuti je na drugom mjestu.

→ "Vađenje police za odlaganje", *Stranica 16*

### 6.2 Ladica za voće i povrće

Čuvajte svježe voće i povrće u ladici za voće i povrće.

Ovisno o količini namirnica i namirnica u ladici za voće i povrće može se stvoriti kondenzat.

Kondenzat uklonite suhom krpom.

Da bi se sačuvala kvaliteta i aroma, čuvajte voće i povrće osjetljivo na hladnoću izvan uređaja na temperaturi od oko 8 °C do 12 °C.

Voće osjetljivo na hladnoću	<ul style="list-style-type: none"> <li>■ Ananas</li> <li>■ Banana</li> <li>■ Mango</li> <li>■ Papaja</li> <li>■ Citrusno voće</li> </ul>
-----------------------------	--

Povrće osjetljivo na hladnoću	<ul style="list-style-type: none"> <li>■ Patlidžani</li> <li>■ Krastavci</li> <li>■ Tikvice</li> <li>■ Paprika</li> <li>■ Rajčice</li> <li>■ Krumpir</li> </ul>
-------------------------------	---

### 6.3 Posuda za vrata

Da biste po potrebi promijenili položaj posude za vrata, možete izvaditi posudu za vrata i umetnuti je na drugom mjestu.

→ "Vađenje posude za vrata", *Stranica 16*

### 6.4 Pribor

Upotrebljavajte samo originalni pribor. Usklađen je s vašim uređajem. Ovdje ćete dobiti pregled pribora za svoj uređaj i njihovu uporabu. Pribor vašeg uređaja ovisi o modelu.

#### Posuda za jaja

Sigurno čuvajte jaja u posudi za jaja.

## 7 Osnovno rukovanje

### 7.1 Uključivanje uređaja

1. Pritisnite ①.
- ✓ Uređaj počinje hladiti.
2. Namjestite željenu temperaturu.  
→ *Stranica 14*

### 7.2 Napomene za rad

- Kada ste uključili uređaj, može potrajati nekoliko sati da se postigne namještena temperatura. Ne stavljajte namirnice dok nije postignuta temperatura.

- Kada zatvorite vrata, može nastati podtlak. Vrata se teško ponovno otvaraju. Pričekajte trenutak dok se podtlak ne izjednači.

### 7.3 Isključivanje uređaja

- ▶ Pritisnite ①.
- ✓ Uređaj više ne hladi.

### 7.4 Namještanje temperature

Nakon što ste uključili uređaj, možete namjestiti temperaturu.

#### Namještanje temperature pretinca za hlađenje

- ▶ Pritišćite tipku °C sve dok se na prikazu temperature ne pokaže željena temperatura.

Preporučena temperatura u pretincu za hlađenje je 4 °C.

→ "Naljepnica OK", Stranica 15

---

## 8 Dodatne funkcije

Saznajte koje namjestive dodatne funkcije ima vaš uređaj.

### 8.1 Super hlađenje

Kod Super hlađenje pretinac za hlađenje hladi što je jače moguće. Na taj način se namirnice i pića brzo hlade.

Uključite Super hlađenje prije stavljanja veće količine namirnica.

**Napomena:** Kada je uključeno Super hlađenje, može doći do dodatne buke.

#### Uključivanje Super hlađenje

- ▶ Pritišćite tipku °C sve dok ne počne svijetliti **super**.

**Napomena:** Nakon oko 15 sati uređaj se prebacuje u normalan rad.

## Isključivanje Super hlađenje

- ▶ Pritisnite °C.

---

## 9 Pretinac za hlađenje

U pretincu za hlađenje možete čuvati meso, kobasice, ribu, mliječne proizvode, jaja, pripremljena jela i pekar-ske proizvode.

Možete namjestiti temperaturu u pretincu za hlađenje od 2 °C do 8 °C. Preporučena temperatura u pretincu za hlađenje je 4 °C.

→ "Naljepnica OK", Stranica 15

Zahvaljujući hladnom skladištenju možete kratkoročno do srednjoročno skladištiti i jako pokvarljive namirnice. Što je odabrana temperatura viša, to će namirnice dulje ostati svježije.

### 9.1 Savjeti za skladištenje namirnica u pretincu za hlađenje

Pridržavajte se savjeta kada želite skladištiti namirnice u pretincu za hlađenje.

- Da bi se dulje sačuvala svježina i kvaliteta namirnica, skladištite samo svježije i čitave namirnice.
- Kod gotovih proizvoda i punjenih proizvoda nemojte prekoračiti rok trajanja koji je naveden od strane proizvođača.
- Da bi se sačuvala aroma, boja i svježina ili da bi se izbjeglo prenošenje mirisa i promjena boje plastičnih dijelova, skladištite namirnice dobro zapakirane ili pokrivene.
- Topla jela i pića ostavite da se prvo ohlade prije nego što ih stavite u pretinac za hlađenje.

## 9.2 Zone hlađenja u pretincu za hlađenje

Cirkulacijom zraka u pretincu za hlađenje nastaju različite zone hlađenja.

### Najhladnija zona

Najhladnija zona je između bočno utisnute strelice i police ispod nje.

**Savjet:** U najhladnijoj zoni čuvajte osjetljive namirnice npr. ribu, kobasice i meso.

### Najtoplija zona

Najtoplija zona je u vratima sasvim gore.

**Savjet:** U najtoplijoj zoni čuvajte neosjetljive namirnice npr. tvrdi sir i maslac. Sir može tako dalje razvijati svoju aromu, a maslac ostaje maziv.

## 9.3 Naljepnica OK

Pomoću naljepnice OK možete provjeriti je li u pretincu za hlađenje dosegnuto sigurno područje temperature od +4 °C ili niže preporučeno za namirnice.

Naljepnica OK nije u opsegu isporuke kod svih modela.

Ako naljepnica ne pokazuje OK, temperaturu smanjite korak po korak.

→ *"Namještanje temperature pretinca za hlađenje", Stranica 14*

Nakon puštanja uređaja u rad može potrajati do 12 sati dok se ne postigne namještena temperatura.

→ Sl. 3

## 10 Odmrzavanje

Pridržavajte se informacije kada želite odmrznuti svoj uređaj.

### 10.1 Odmrzavanje u pretincu za hlađenje

Tijekom rada se na stražnjoj stijenci pretinca za hlađenje stvaraju kapljice kondenzata ili inje. Stražnja stijenka u pretincu za hlađenje se odmrzava automatski.

Kapljice kondenzata otječu putem kanala za odvod kondenzata u izlazni otvor do posude za isparavanje i ne treba ih obrisati.

Kako bi kondenzat mogao otjecati i kako bi se izbjeglo stvaranje mirisa, pridržavajte se sljedećih informacija:  
→ *"Čišćenje kanala za odvod kondenzata i izlaznog otvora", Stranica 16.*

## 11 Čišćenje i održavanje

Kako bi vam uređaj dugo ostao funkcionalan, pažljivo ga čistite i održavajte.

Čišćenje nepristupačnih mjesta mora obaviti servisna služba. Čišćenje od strane servisne službe može uzrokovati troškove.

### 11.1 Pripremanje uređaja za čišćenje

Saznajte kako ćete pripremiti svoj uređaj za čišćenje.

1. Isključite uređaj. → *Stranica 14*
2. Isključite uređaj iz električne mreže.

Izvcite mrežni utikač mrežnog priključnog voda ili isključite osigurač u ormariću s osiguračima.

3. Izvadite sve namirnice i stavite ih na hladno mjesto.

- Rashladne uloške (ako postoje) stavite na namirnice.
4. Ako postoji slojinja, odmrznite ga.
  5. Izvadite sve dijelove opreme iz uređaja. → *Stranica 16*

## 11.2 Čišćenje uređaja

Očistite uređaj kako je navedeno u uputama kako se ne bi oštetio nepravilnim čišćenjem ili neprikladnim sredstvima za čišćenje.

### UPOZORENJE Opasnost od strujnog udara!

Prodrla vlaga može uzrokovati strujni udar.

- ▶ Za čišćenje uređaja ne upotrebljavajte parni ili visokotlačni čistač. Tekućina u svjetlu može biti opasna.
- ▶ Sredstvo za pranje posuđa ne smije dospjeti u svjetlo.

### POZOR!

Neprikladna sredstva za čišćenje mogu oštetiti površine uređaja.

- ▶ Nemojte upotrebljavati tvrde jastučiće za ribanje ili spužve za čišćenje.
- ▶ Nemojte upotrebljavati jaka ili abrazivna sredstva za čišćenje.
- ▶ Nemojte upotrebljavati sredstva za čišćenje s velikim udjelom alkohola.

Ako tekućina dospije u izlazni otvor, može doći do prelijevanja posude za isparavanje.

- ▶ Voda za ispiranje ne smije dospjeti u izlazni otvor.

Ako dijelove opreme i pribor perete u perilici posuđa, oni mogu promijeniti oblik ili boju.

- ▶ Nikada ne perite dijelove opreme i pribor u perilici posuđa.

1. Pripremite uređaj za čišćenje. → *Stranica 15*

2. Uređaj, dijelove opreme ili brtve vrata očistite krpom za pranje posuđa, mlakom vodom i s malo pH neutralnog sredstva za pranje posuđa.
3. Temeljito obrišite mekom, suhom krpom.
4. Umetnite dijelove opreme.
5. Priključite uređaj u električnu utičnicu.
6. Uključite uređaj. → *Stranica 13*
7. Stavite namirnice.

## 11.3 Čišćenje kanala za odvod kondenzata i izlaznog otvora

Redovito čistite kanal za odvod kondenzata i izlazni otvor kako bi kondenzat mogao otjecati.

- ▶ Pažljivo očistite kanal za odvod kondenzata i izlazni otvor npr. štapićem za uši. → Sl. 4

## 11.4 Vađenje dijelova opreme

Ako želite temeljito očistiti dijelove opreme, izvadite ih iz svog uređaja.

### Vađenje police za odlaganje

- ▶ Izvucite i izvadite policu. → Sl. 5

### Vađenje posude za vrata

- ▶ Posudu za vrata podignite prema gore i izvadite. → Sl. 6

### Vađenje ladice za voće i povrće

1. Izvucite ladicu za voće i povrće do graničnika.
2. Pritisnite blokadu izvlačne vodilice prema dolje ① i izvadite ladicu za voće i povrće ②. → Sl. 7



## 12 Uklanjanje smetnji

Manje smetnje na svom uređaju možete samostalno ukloniti. Iskoristite informacije za uklanjanje smetnji prije nego što se obratite servisnoj službi. Tako ćete izbjeći nepotrebne troškove.

### UPOZORENJE

#### Opasnost od strujnog udara!

Nestručni popravci su opasni.

- ▶ Popravke na uređaju smije vršiti samo obučeno stručno osoblje.
- ▶ Za popravak uređaja smiju se upotrebljavati samo originalni rezervni dijelovi.
- ▶ Ako je mrežni priključni vod ovog uređaja oštećen, kako bi se izbjegle opasnosti, može ga zamijeniti jedino proizvođač ili njegova servisna služba ili slična kvalificirana osoba.

Kvar	Uzrok i rješavanje problema
Uređaj ne funkcionira. Indikator ne svijetli.	Mrežni utikač nije dobro utaknut. ▶ Provjerite je li mrežni utikač mrežnog priključnog voda utaknut do kraja u utičnicu.
	Došlo je do aktiviranja osigurača. ▶ Provjerite osigurače.
	Nestanak struje. 1. Provjerite ima li struje. 2. Rashladne uloške (ako postoje) stavite na gornju policu za odlaganje.
Uređaj ne hladi, svijetle prikaz i osvjetljenje.	Izložbeni način rada je uključen. ▶ Provedite samotestiranje uređaja. → <i>Stranica 19</i> ✓ Nakon samotestiranja uređaj prelazi u normalan rad.
LED osvjetljenje ne radi. Nemojte skinuti poklopac žarulje.	Mogući su različiti uzroci. ▶ Nazovite servisnu službu. → " <i>Servisna služba</i> ", <i>Stranica 20</i>
Dno pretinca za hlađenje je mokro.	Kanal za odvod kondenzata i izlazni otvor su začepljeni. ▶ Očistite kanal za odvod kondenzata i izlazni otvor. → <i>Stranica 16</i>

<b>Kvar</b>	<b>Uzrok i rješavanje problema</b>
Temperatura osjetno odstupa od postavke.	Mogući su različiti uzroci. <b>1.</b> Isključite uređaj. → <i>Stranica 14</i> <b>2.</b> Ponovno uključite uređaj nakon otprilike 5 minuta. → <i>Stranica 13</i> <ul style="list-style-type: none"><li>– Ako je temperatura previsoka, ponovno provjerite temperaturu nakon nekoliko sati.</li><li>– Ako je temperatura preniska, provjerite temperaturu sljedeći dan.</li></ul>
<b>Kvar</b>	<b>Uzrok i rješavanje problema</b>
Uređaj bruji.	Nema pogreške. Motor radi, npr. rashladni agregat, ventilator. Nikakva radnja nije potrebna.
Uređaj grgota, bruji ili grglja.	Nema pogreške. Rashladno sredstvo teče kroz cijevi. Nikakva radnja nije potrebna.
Uređaj škljoca.	Nema pogreške. Motor, prekidač ili magnetski ventili se uključuju ili isključuju. Nikakva radnja nije potrebna.
Uređaj proizvodi šumove.	Dijelovi opreme se klimaju ili su se zaglavili. ▶ Provjerite izvadite dijelove opreme i eventualno ih ponovno umetnite.  Boce ili posude se dodiruju. ▶ Razmaknite boce ili posude.
<b>Kvar</b>	<b>Uzrok i rješavanje problema</b>
Uređaj ima neugodan miris.	Mogući su različiti uzroci. <b>1.</b> Pripremite uređaj za čišćenje. → <i>Stranica 15</i> <b>2.</b> Očistite uređaj. → <i>Stranica 16</i> <b>3.</b> Očistite svu ambalažu za pakiranje namirnica. <b>4.</b> Namirnice jakoga mirisa pakirajte hermetički da bi se izbjeglo stvaranje mirisa. <b>5.</b> Nakon 24 sata provjerite je li ponovno došlo do stvaranja mirisa.

## 12.1 Provođenje samotestiranja uređaja

1. Isključite uređaj. → *Stranica 14*
  2. Ponovno uključite uređaj nakon otprilike 5 minuta. → *Stranica 13*
  3. U roku od 10 sekundi nakon uključivanja držite pritisnutu °C 3 do 5 sekundi sve dok na prikazu temperature ne počne svijetliti 2 °C.
- ✓ Program samotestiranja uređaja se pokreće kada uzastopno zasvijetle prikazi temperature.
  - ✓ Ako se nakon samotestiranja uređaja na prikazu temperature pokazuje namještena temperatura, vaš uređaj je ispravan. Uređaj prelazi u normalan rad.
  - ✓ Ako nakon samotestiranja uređaja treperi super 10 sekundi, obavijestite servisnu službu.

---

## 13 Skladištenje i zbrinjavanje

Ovdje možete saznati kako pripremiti uređaj za skladištenje. Osim toga, možete saznati kako zbrinuti stare uređaje.

### 13.1 Stavljanje uređaja izvan pogona

1. Isključite uređaj. → *Stranica 14*
2. Isključite uređaj iz električne mreže.  
Izvucite mrežni utikač mrežnog priključnog voda ili isključite osigurač u ormariću s osiguračima.
3. Odmrznite uređaj. → *Stranica 15*
4. Očistite uređaj. → *Stranica 16*
5. Ostavite uređaj otvoren kako bi se osiguralo prozračivanje unutrašnjosti.

## 13.2 Zbrinjavanje starih uređaja u otpad

Ekološki prikladnim zbrinjavanjem otpada mogu se ponovo iskoristiti vrijedne sirovine.

### UPOZORENJE

#### Opasnost od zdravstveno štetnog djelovanja!

Djeca se mogu zatvoriti u uređaju i dovesti se u opasnost po život.

- ▶ Kako bi se djeci otežalo da se popnu unutra, police i posude ne smijete vaditi iz uređaja.
- ▶ Djecu držite podalje od starih uređaja.

### UPOZORENJE

#### Opasnost od požara!

U slučaju oštećenja cijevi mogu istjecati zapaljivo sredstvo za hlađenje i štetni plinovi te se zapaliti.

- ▶ Ne oštećujte cijevi optoka sredstva za hlađenje, kao ni izolaciju.

1. Izvucite mrežni utikač iz mrežnog priključnog voda.
2. Prerežite mrežni priključni vod.
3. Uređaj zbrinite na ekološki prihvatljiv način.



Ovaj je uređaj označen u skladu s europskom smjernicom 2012/19/EU o otpadnim električnim i elektronskim uređajima (waste electrical and electronic equipment - WEEE).

Smjernica određuje okvir za povratak i zbrinjavanje otpadnih uređaja valjan u cijeloj Europskoj Uniji.

---

## 14 Servisna služba

Ako imate pitanja, smetnju ne možete sami ukloniti ili ako se uređaj mora popraviti, obratite se našoj servisnoj službi.

Mnoge probleme možete sami riješiti s pomoću informacija o uklanjanju smetnji u ovim uputama ili na našoj internetskoj stranici. U suprotnom, obratite se našoj servisnoj službi.

Jamčimo da će vaš uređaj popraviti obučeni tehničari servisne službe s pomoću originalnih rezervnih dijelova u jamstvenom roku ili nakon isteka jamstva proizvođača.

Originalne rezervne dijelove koji su bitni za funkcioniranje uređaja u skladu s odgovarajućom Direktivom o ekološkom dizajnu Direktivom možete dobiti od naše korisničke službe tijekom perioda od najmanje 10 godina od stavljanja vašeg uređaja na tržište na Europskom gospodarskom području.

**Napomena:** Angažiranje servisne službe besplatno je u okviru uvjeta jamstva proizvođača koji lokalno vrijede. Minimalno trajanje jamstva (jamstva proizvođača za privatne korisnike) u Europskom gospodarskom području iznosi 2 godine, u skladu s važećim lokalnim uvjetima pružanja jamstva. Uvjeti pružanja jamstva ne utječu na druga prava i obaveze, na koje imate pravo u skladu s lokalnim zakonodavstvom.

Detaljne informacije o vremenu jamstva i uvjetima jamstva možete pronaći kod naše servisne službe, svog dobavljača ili na našoj internetskoj stranici.

Kada se obraćate servisnoj službi, potreban vam je proizvodni broj (E-Nr.) i tvornički broj (FD) uređaja.

Kontakt-podatke servisne službe naći ćete ovdje odn. u priloženom popisu servisnih službi na našoj internetskoj stranici.

### 14.1 Proizvodni broj (E-Nr.) i tvornički broj (FD)

Proizvodni broj (E-Nr.) i tvornički broj (FD) možete pronaći na tipskoj pločici uređaja.

→ Sl.  3

Kako biste podatke o svom uređaju i broj telefona servisne službe brzo ponovno pronašli, možete ih zabilježiti.

---

## 15 Tehnički podaci

Rashladno sredstvo, upotrebljivi volumen i ostali tehnički podaci nalaze se na označnoj pločici.

→ Sl.  3

Ostale informacije o svojem modelu naći ćete na internetskoj stranici <https://energylabel.bsh-group.com><sup>1</sup>.

Ova web-adresa služi kao poveznica na službenu bazu podataka o proizvodima Europske unije, EPREL, čija web-adresa još nije objavljena u trenutku tiska. Zatim slijedite upute za pretraživanje modela. Oznaka modela sastoji se od znakova ispred kose crte proizvodnog broja (E-Nr.) na označnoj pločici. Alternativno možete pronaći oznaku modela i u prvom retku EU energetske naljepnice.

---

<sup>1</sup> Vrijedi samo za zemlje u Europskom gospodarskom području

# Kazalo

<b>1 Varnost .....</b>	<b>22</b>	<b>8 Dodatne funkcije .....</b>	<b>31</b>
1.1 Splošna navodila.....	22	8.1 Super hlajenje .....	31
1.2 Namenska uporaba.....	22	<b>9 Hladilnik.....</b>	<b>31</b>
1.3 Omejitve kroga uporabnikov....	22	9.1 Nasveti za vlaganje živil v	
1.4 Varen transport.....	23	hladilnik .....	31
1.5 Varna instalacija .....	23	9.2 Hladilna območja v hladilni-	
1.6 Varna uporaba.....	24	ku.....	32
1.7 Poškodovan aparat .....	26	9.3 Nalepka OK.....	32
<b>2 Preprečevanje materialne</b>		<b>10 Odtaljevanje.....</b>	<b>32</b>
<b>    škode .....</b>	<b>27</b>	10.1 Odtaljevanje hladilnika .....	32
<b>3 Varstvo okolja in varčevanje .....</b>	<b>27</b>	<b>11 Čiščenje in nega.....</b>	<b>32</b>
3.1 Odlaganje embalaže novega		11.1 Priprava aparata na čišče-	
aparata .....	27	nje.....	32
3.2 Varčevanje z energijo.....	27	11.2 Očistite aparat .....	33
<b>4 Namestitev in priključitev .....</b>	<b>28</b>	11.3 Očistite žleb za odtaljeno	
4.1 Obseg dobave.....	28	vodo in odtočno odprtino.....	33
4.2 Postavitev in priključitev stro-		11.4 Odstranjevanje delov opre-	
ja.....	28	me .....	33
4.3 Kriteriji za mesto postavitve		<b>12 Odpravljanje motenj.....</b>	<b>34</b>
aparata .....	28	<b>13 Skladiščenje in odstranjeva-</b>	
4.4 Priprava aparata za prvo		<b>    nje .....</b>	<b>36</b>
uporabo .....	29	13.1 Prenehanje obratovanja	
4.5 Priklop aparata na električno		aparata .....	36
napajanje .....	29	13.2 Odstranitev starega aparata	
<b>5 Spoznavanje .....</b>	<b>29</b>	v odpad .....	36
5.1 Aparat.....	29	<b>14 Servisna služba.....</b>	<b>37</b>
5.2 Upravljalni elementi .....	30	14.1 Številka izdelka (E-Nr.) in	
<b>6 Oprema .....</b>	<b>30</b>	proizvodna številka (FD) .....	37
6.1 Polica.....	30	<b>15 Tehnični podatki .....</b>	<b>37</b>
6.2 Predal za sadje in zelenjavo ....	30		
6.3 Vratni predal.....	30		
6.4 Pribor .....	30		
<b>7 Osnovno upravljanje.....</b>	<b>30</b>		
7.1 Vklon aparata .....	30		
7.2 Napotki za obratovanje .....	30		
7.3 Izklon aparata.....	31		
7.4 Nastavitev temperature .....	31		



# 1 Varnost

Za varno uporabo aparata upoštevajte informacije na temo »Varnost«.

## 1.1 Splošna navodila

- Skrbno preberite ta navodila. Samo tako boste lahko aparat uporabljali varno in učinkovito.
- Navodila za uporabo in informacije o izdelku shranite za kasnejšo uporabo ali za novega lastnika.
- Po odstranitvi embalaže preverite aparat. Če opazite poškodbo zaradi transporta, aparata ne priključite.

## 1.2 Namenska uporaba

Za varno in pravilno uporabo aparata upoštevajte navodila za namensko uporabo.

Ta aparat je namenjen le za vgradnjo.

Aparat uporabljajte samo:

- v skladu s temi navodili za uporabo;
- za hlajenje živil.
- v domačem gospodinjstvu in v zaprtih prostorih domačega okolja.
- do najvišje nadmorske višine 2000 m.

## 1.3 Omejitev kroga uporabnikov

Zmanjšajte tveganje za otroke in ogrožene osebe.

Ta aparat lahko otroci, starejši od 8 let, ter osebe z zmanjšanimi fizičnimi, senzoričnimi ali duševnimi sposobnostmi ali osebe, ki ne razpolagajo z izkušnjami in/ali znanjem uporabljajo le, ko so pod nadzorom, ali če so bili poučeni o varni uporabi in so razumeli nevarnosti, ki izhajajo iz uporabe aparata.

Otroci se ne smejo igrati z aparatom.

Otroci brez ustreznega nadzora ne smejo izvajati čiščenja in uporabniškega vzdrževanja aparata.

Otroci, starejši od 3 let in mlajši od 8 let lahko polnijo in praznijo hladilnik/zamrzovalnik.

## 1.4 Varen transport

Upoštevajte ta varnostna navodila, kadar prevažate aparat.

### **⚠ OPOZORILO – Nevarnost poškodb!**

Visoka teža aparata lahko pri dviganju povzroči poškodbe.

- ▶ Aparata ne dvigajte sami.

## 1.5 Varna instalacija

Upoštevajte ta varnostna navodila, ko vgrajujete aparat.

### **⚠ OPOZORILO – Nevarnost električnega udara!**

Nestrokovne instalacije so nevarne.

- ▶ Pri priključitvi in uporabi aparata obvezno upoštevajte podatke na tipski ploščici.
- ▶ Aparat je dovoljeno priključiti na električno omrežje z izmeničnim tokom le preko ozemljene vtičnice, ki je instalirana v skladu s predpisi.
- ▶ Sistem ozemljitve hišne električne napeljave mora biti instaliran v skladu s predpisi.
- ▶ Aparata nikoli ne napajajte prek zunanje stikalne naprave, npr. stikalne ure ali daljinskega upravljanja.
- ▶ Ko je aparat vgrajen, mora biti omrežni vtič električnega kabla prosto dostopen, če pa to ni mogoče, mora biti v električni napeljavi vgrajena večpolna naprava za prekinitev toka v skladu s predpisi o postavitvi.
- ▶ Pri postavitvi aparata pazite, da omrežni priključni vodnik ni ukleščen ali poškodovan.

Poškodovana izolacija omrežnega priključnega kabla je nevarna.

- ▶ Omrežni priključni kabel nikoli ne sme priti v stik z viri toplote.
- ▶ Omrežni priključni kabel nikoli ne sme priti v stik z ostrimi konicami ali robovi.
- ▶ Omrežnega priključnega kabla nikoli ne prepogibajte, stiskajte ali spreminjajte.

### **⚠ OPOZORILO – Nevarnost eksplozije!**

Če so prezračevalne odprtine aparata prekrite, lahko nastane vnetljiva zmes plina in zraka, če hladilni sistem pušča.

- ▶ Ne prekrivajte prezračevalnih odprtin v ohišju aparata ali v vgradnem ohišju.

### **⚠ OPOZORILO – Nevarnost požara!**

Uporaba podaljšanega električnega vodnika in nedovoljenih adapterjev je nevarna.

- ▶ Ne uporabljajte podaljškov ali električnih razdelilnikov.
- ▶ Če je električni vodnik prekratek, se obrnite na servisno službo.
- ▶ Uporabljajte samo adapterje, ki jih je odobril proizvajalec.

Prenosne razdelilne vtičnice ali omrežni deli se lahko pregrejejo in povzročijo požar.

- ▶ Prenosnih razdelilnih vtičnic ali omrežnih delov ne nameščajte na zadnjo stran aparatov.

## **1.6 Varna uporaba**

### **⚠ OPOZORILO – Nevarnost električnega udara!**

Vdirajoča vlaga lahko povzroči električni udar.

- ▶ Aparat uporabljajte samo v zaprtih prostorih.
- ▶ Aparata nikoli ne izpostavljajte visokim temperaturam in vlagi.
- ▶ Za čiščenje aparata ne uporabljajte parnega čistilnika ali visokotlačnega čistilnika.

### **⚠ OPOZORILO – Nevarnost zadužitve!**

Otroci se lahko zavijejo v embalažo ali pa si slednje potegnejo preko glave in se tako zadušijo.

- ▶ Poskrbite, da otroci ne bodo prišli v stik z embalažnim materialom.
  - ▶ Ne dovolite otrokom, da se igrajo z embalažnim materialom.
- Otroci lahko vdihnejo ali pogoltnejo majhne dele in se tako zadušijo.
- ▶ Poskrbite, da otroci ne bodo prišli v stik z majhnimi deli.
  - ▶ Ne dovolite otrokom, da se igrajo z majhnimi deli.



**⚠ OPOZORILO – Nevarnost eksplozije!**

Mehanske naprave ali druga sredstva lahko poškodujejo hladilni krogotok, vnetljivo hladilno sredstvo lahko uhaja in ga raznese.

- ▶ Za hitrejše odtaljevanje ne uporabljajte drugih mehanskih naprav ali drugih sredstev kot tista, ki jih priporoča proizvajalec. Izdelke z vnetljivimi potisnimi plini in eksplozivnimi snovmi lahko raznese, npr. razpršila.
- ▶ V aparatu ne shranjujte izdelkov z vnetljivimi plini in eksplozivnimi snovmi.

**⚠ OPOZORILO – Nevarnost požara!**

Električni aparati znotraj aparata, npr. grelniki ali električni aparati za pripravo sladoleda, lahko povzročijo požar.

- ▶ Znotraj aparata ne uporabljajte električnih aparatov.

**⚠ OPOZORILO – Nevarnost poškodb!**

Poškodbe oči zaradi uhajanja vnetljivega hladilnega sredstva in škodljivih plinov.

- ▶ Pazite, da ne poškodujete cevi krogotoka hladilnega sredstva in izolacije.

**⚠ PREVIDNO – Nevarnost ogroženosti zdravja!**

Da preprečite onesnaženje hrane, upoštevajte naslednja navodila.

- ▶ Če so vrata dalj časa odprta, se lahko temperatura v predalih v aparatu občutno dvigne.
- ▶ Redno čistite površine, ki lahko pridejo v stik s hrano in dostopnimi odtočnimi sistemi.
- ▶ Surovo meso in ribe shranjujte v hladilniku v primernih posodah, tako da se ne dotikajo drugih živil in da ne kaplja nanja.
- ▶ Če je hladilni/zamrzovalni aparat dalj časa prazen, aparat izklopite, odtalite, očistite in pustite vrata odprta, da preprečite nastajanje plesni.

Če kislila živila pridejo v stik z aluminijem v aparatu, se lahko na živila prenesejo aluminijevi ioni.

- ▶ Onesnaženih živil ne zaužijte.

## 1.7 Poškodovan aparat

V primeru poškodbe aparata upoštevajte ta varnostna navodila.

### **⚠ OPOZORILO – Nevarnost električnega udara!**

Poškodovan aparat ali poškodovan omrežni priključni kabel je nevaren.

- ▶ Nikoli ne uporabljajte poškodovanega aparata.
- ▶ Nikoli ne uporabljajte aparata s počeno ali zlomljeno površino.
- ▶ Nikoli ne vlecite za priključni kabel, da izkločite aparat iz električnega omrežja. Vedno vlecite za vtič omrežnega priključnega kabla.
- ▶ Če je aparat ali omrežni priključni kabel v okvari, takoj izvlecite vtič omrežnega priključnega kabla iz vtičnice ali izklopite varovalko v omarici z varovalkami.
- ▶ Pokličite pooblaščen servis. → *Stran 37*
- ▶ Popravila aparata sme izvajati samo izšolano strokovno osebje. Nestrokovna popravila so nevarna.
- ▶ Popravila aparata sme izvajati samo izšolano strokovno osebje.
- ▶ Za popravilo aparata je dovoljeno uporabljati samo originalne nadomestne dele.
- ▶ Če se omrežni priključni vodnik aparata poškoduje, ga mora zamenjati proizvajalec ali njegova servisna služba ali podobna kvalificirana oseba, da se izognete nevarnostim.

### **⚠ OPOZORILO – Nevarnost požara!**



Če so cevi poškodovane, lahko vnetljivo hladilno sredstvo in škodljivi plini uhajajo in se vnamejo.

- ▶ Ogenj in viri vžiga se ne smejo nahajati v bližini aparata.
- ▶ Zračite prostor.
- ▶ Izklopite aparat. → *Stran 31*
- ▶ Izvlecite vtič omrežnega priključnega vodnika iz vtičnice ali izklopite varovalko v omarici z varovalkami.
- ▶ Pokličite pooblaščen servis. → *Stran 37*

## 2 Preprečevanje materialne škode

### POZOR!

Če sedete ali stopite na podnožje, izvlečne elemente ali vrata aparata, se aparat lahko poškoduje.

- ▶ Ne stopajte in se ne naslanjajte na podnožja, izvlečne nastavke ali vrata.

Zaradi onesnaženja z oljem ali maščobo lahko plastični deli in tesnila vrat postanejo porozni.

- ▶ Poskrbite, da se na plastičnih delih in tesnilih vratih ne nabirata olje in maščoba.

Kovinski deli v aparatu ali deli v kovinskem videzu lahko vsebujejo aluminij. Aluminij v stiku s kislimi živili reagira.

- ▶ V aparatu ne shranjujte živil brez embalaže.

## 3 Varstvo okolja in varčevanje

Varujte okolje, tako da pri uporabi aparata varčujete z viri in materiale, ki jih je mogoče ponovno uporabiti, pravilno zavržete.

### 3.1 Odlaganje embalaže novega aparata

Material embalaže je okolju prijazen in primeren za ponovno uporabo.

- ▶ Posamezne sestavne dele ločeno sortirajte v odpad.

Informacije o aktualnih možnostih odstranitve v odpad dobite pri strokovnem prodajalcu kot tudi na občinski ali mestni upravi.

### 3.2 Varčevanje z energijo

Če upoštevate te napotke, bo vaš aparat porabil manj električne energije.

#### Izbira mesta postavitve

Upoštevajte ta navodila, ko postavljate aparat.

- Aparat zavarujte pred neposrednim soncem.
- Aparat postavite s čim večjim oddmikom od grelnih teles, štedilnika in drugih virov toplote:
  - 30 mm oddmika od električnega ali plinskega štedilnika.
  - 30 cm oddmika od peči na kurilno olje ali oglje.
- ✓ Aparat mora pri nizkih temperaturah okolice redkeje hladiti.
- Uporabite nišo globine 560 mm.
- Ne prekrijte ali zastavite prezračevalnih odprtih.
- ✓ Zrak na zadnji steni aparata lažje odteka in aparat se ne segreva tako močno.
 

Aparat mora redkeje hladiti.

#### Varčevanje z energijo pri uporabi

Upoštevajte ta navodila, kadar uporabljate aparat.

**Opomba:** Razporeditev delov opreme ne vpliva na porabo energije aparata.

- Ne prekrijte ali zastavite prezračevalnih odprtih.
- ✓ Zrak na zadnji steni aparata lažje odteka in aparat se ne segreva tako močno.

## sl Namestitev in priključitev

- Vrata aparata odpirajte le na kratko.
- Kupljena živila prenašajte v hladilnih torbah in jih čim hitreje pospravite v aparat.
- Tople jedi in pijače naj se najprej ohladijo, šele nato jih dajte v aparat.
- Zamrznjeno hrano, ki jo želite od-taliti, položite v hladilnik, da izkoris-tite njen hlad.
- ✓ Tako se zrak v aparatu ne segreje tako močno.  
Aparat mora redkeje hladiti.
- Med živila in zadnjo steno vedno pustite nekaj prostora.
- Živila neprodušno zapakirajte.
- ✓ Zrak lahko kroži in ohrani se kon-stantna vlažnost zraka.

---

## 4 Namestitev in priključi- tev

Kje je najbolje postaviti aparat, izve-  
ste tukaj. Poleg tega boste izvedeli,  
kako aparat priklopiti na električno  
omrežje.

### 4.1 Obseg dobave

Ko vzamete vse dele iz embalaže,  
preverite, ali so se med transportom  
poškodovali in ali je dobava popolna.  
V primeru težav se obrnite na svoje-  
ga prodajalca ali na našo servisno  
službo → *Stran 37*.

V obsegu dobave so zajeti naslednji  
deli:

- Vgradni aparat
- Oprema in pribor<sup>1</sup>

- Montažni material
- Navodila za montažo
- Navodila za uporabo
- Servisna knjižica
- Priloga z garancijskim listom<sup>2</sup>
- Energijska nalepka
- Informacije o porabi energije in  
hrupu

### 4.2 Postavitev in priključitev stroja

**Zahteva:** Preverili ste obseg dobave  
aparata. → *Stran 28*


1. Upoštevajte kriterije za mesto po-  
stavitve aparata. → *Stran 28*
2. Namestite aparat v skladu s prilo-  
ženimi navodili za montažo.
3. Pripravite aparat za prvo uporabo.  
→ *Stran 29*
4. Priključite aparat na elektriko.  
→ *Stran 29*

### 4.3 Kriteriji za mesto postavi- tve aparata

Upoštevajte ta navodila, ko postavlja-  
te aparat.

#### **OPOZORILO** **Nevarnost eksplozije!**

Če aparat stoji v premajhnem prostoru,  
lahko nastane vnetljiva mešanica  
plina in zraka, če hladilni krogotok  
pušča.

- ▶ Aparat postavite le v prostor s pro-  
stornino najmanj 1 m<sup>3</sup> na 8 g hla-  
dilnega sredstva. Količina hladilne-  
ga sredstva je navedena na tipski  
ploščici. → Sl. 

---

<sup>1</sup> Odvisno od opreme aparata

<sup>2</sup> Ni v vseh državah

Ob odpremi iz tovarne lahko teža aparata glede na model znaša do 70 kg.

Podlaga mora biti dovolj trdna, da lahko prenese težo aparata.

### Dovoljena temperatura v prostoru

Dovoljena temperatura v prostoru je odvisna od klimatskega razreda aparata.

Klimatski razred je naveden na tipski ploščici. → Sl. **1/3**

Klimatski razred	Dovoljena temperatura v prostoru
SN	10 °C...32 °C
N	16 °C...32 °C
ST	16 °C...38 °C
T	16 °C...43 °C

Znotraj dovoljenega temperaturnega območja lahko aparat popolno deluje.

Če aparat klimatskega razreda SN uporabljate pri nižjih temperaturah v prostoru, je možnost poškodbe aparata izključena do temperature 5 °C.

### Mere niše

Upoštevajte mere niše, ko vgrajujete aparat v nišo. Pri odstopanjih lahko nastanejo težave pri namestitvi aparata.

### Globina niše

Aparat vgradite v nišo priporočene globine 560 mm.

Če je globina niše malo manjša, se poraba energije nekoliko zviša. Globina niše mora znašati najmanj 550 mm.

### Širina niše

Za aparat je potrebna notranja širina niše v pohištvu najmanj 560 mm.

## 4.4 Priprava aparata za prvo uporabo

1. Informacijski material vzemite iz aparata.
2. Odstranite zaščitne folije in transportna varovala, npr. lepilne trakove in karton.
3. Prvič očistite aparat. → *Stran 33*

## 4.5 Priklop aparata na električno napajanje

1. Vtič omrežnega priključnega vodnika priključite na vtičnico v bližini aparata.  
Priključni podatki aparata so navedeni na tipski ploščici. → Sl. **1/3**
  2. Preverite omrežni vtič glede dobre pritrditve.
- ✓ Aparat je zdaj pripravljen za uporabo.

# 5 Spoznavanje

## 5.1 Aparat

Tukaj najdete pregled sestavnih delov svojega aparata.

**Opomba:** Oprema in velikost vašega aparata se lahko razlikujeta od slik.

→ Sl. **1**

- |          |   |
|----------|---|
| <b>1</b> | Upravljalni elementi                              |
| <b>2</b> | Posoda za sadje in zelenjavo<br>→ <i>Stran 30</i> |
| <b>3</b> | Tipska ploščica                                   |
| <b>4</b> | Vratni predal za visoke steklenice                |

## 5.2 Upravljalni elementi

Prek upravljanjih elementov nastavite vse funkcije svojega aparata in dobi- te informacije o stanju delovanja.

→ Sl. 2

**1** °C nastavi temperaturo hladil- nega predala.

**2** super sveti, ko je vklopljen Su- per hlajenje.

**3** Prikaže nastavljeno tempera- turo hladilnika v °C.

**4** ① vklopi ali izklopi aparat.

## 6 Oprema

Tukaj dobite informacije o opremi va- šega aparata in njeni uporabi. Oprema vašega aparata je odvisna od modela.

### 6.1 Polica

Polico lahko po potrebi prestavljate, tako da jo vzamete ven in jo znova vstavite na drugem mestu.

→ "Odstranjevanje police", Stran 33

### 6.2 Predal za sadje in zelenja- vo

Sveže sadje in zelenjavo hranite v predalu za sadje in zelenjavo. Glede na količino in vrsto shranjenih živil se lahko v predalu za sadje in zelenjavo kondenzira voda.

Kondenzat obrišite s suho krpo.

Sadje in zelenjavo, občutljivo na mraz, hranite izven aparata pri tem- peraturi od pribl. 8 °C do 12 °C, da se ohranita kakovost in aroma.

Sadje, občutljivo na mraz

- Ananas
- Banana
- Mango

- Papaja
- Citrusi

Zelenjava, obču- tljiva na mraz

- Jajčevci
- Kumare
- Bučke
- Paprika
- Paradižniki
- Krompir

## 6.3 Vratni predal

Vratni predal lahko po potrebi presta- vljate, tako da ga vzamete ven in ga znova vstavite na drugem mestu.

→ "Odstranjevanje vratnega predala", Stran 33

## 6.4 Pribor

Uporabljajte le originalni pribor. Ta je namreč posebej prilagojen vašemu aparatu. Tukaj dobite informacije o priboru vašega aparata in njegovi uporabi.

Pribor vašega aparata je odvisen od modela.

### Polica za jajca

Jajca varno shranjujte na polici za jaj- ca.

## 7 Osnovno upravljanje

### 7.1 Vklop aparata

1. Pritisnite ①.
- ✓ Aparat začne hladiti.
2. Nastavite želeno temperaturo.  
→ Stran 31

### 7.2 Napotki za obratovanje

- Ko vklopite aparat, lahko traja več ur, da bo nastavljena temperatura dosežena.

Ne vlagajte živil, dokler temperatura ni dosežena.

- Ko zaprete vrata, lahko nastane podtlak. Vrata se težko spet odprejo. Počakajte trenutek, da se podtlak izravna.

### 7.3 Izklop aparata

- ▶ Pritisnite ①.
- ✓ Aparat ne hladi več.

### 7.4 Nastavitev temperature

Potem ko vklopite aparat, lahko nastavite temperaturo.

#### Nastavitev temperature v hladilniku

- ▶ Tolikokrat pritisnite °C, da prikaz temperature kaže zeleno temperaturo.

Priporočena temperatura v hladilniku znaša 4 °C.

→ "Nalepka OK", Stran 32

## 8 Dodatne funkcije

Spoznajte dodatne funkcije, ki jih lahko nastavite na aparatu.

### 8.1 Super hlajenje

Pri Super hlajenje hladilnik hladi z največjo zmogljivostjo. Tako se živila in pijače hitro ohladijo.

Pred shranjevanjem velikih količin živil vklopite Super hlajenje.

**Opomba:** Ko je Super hlajenje vklopljen, je lahko aparat bolj glasen.

#### Vklop Super hlajenje

- ▶ Tolikokrat pritisnite °C, da zasveti super.

**Opomba:** Po pribl. 15 urah aparat preklopi na normalno obratovanje.

### Izklop Super hlajenje

- ▶ Pritisnite °C.

## 9 Hladilnik

V hladilniku lahko shranjujete meso, mesne izdelke, ribe, mlečne izdelke, jajca, pripravljene jedi in pecivo.

Temperaturo v hladilniku lahko nastavite v območju od 2 °C do 8 °C.

Priporočena temperatura v hladilniku znaša 4 °C.

→ "Nalepka OK", Stran 32

Na hladnem lahko za kratek ali srednje dolg čas shranite tudi hitro pokvarljiva živila. Čim nižja je izbrana temperatura, tem dlje ostanejo živila sveža.

### 9.1 Nasveti za vlaganje živil v hladilnik

Upoštevajte te nasvete, ko vlagate živila v hladilnik.

- Vlagajte samo sveža in nepoškodovana živila, da bodo dlje ostala sveža in kakovostna.
- Pri pripravljenih jedeh in pakiranih živilih ne prekoračite roka trajanja ali uporabnosti, ki ga navede proizvajalec.
- Da ohranite aromo, barvo in svežino ali preprečite mešanje okusov in obarvanje plastičnih delov, živila shranjujte dobro zavita ali pokrita.
- Počakajte, da se tople jedi in pijače ohladijo, preden jih zložite v hladilnik.

## 9.2 Hladilna območja v hladilniku

Zaradi kroženja zraka v hladilniku nastanejo različna hladilna območja.

### Najhladnejše območje

Najhladnejše območje je med stransko vtisnjeno puščico in pod njo ležečo polico.

**Nasvet:** V najhladnejšem območju shranjujte občutljiva živila, npr. ribe, klobase in meso.

### Najtoplejše območje

Najtoplejše območje je na vratih čisto zgoraj.

**Nasvet:** V najtoplejšem območju hranite neobčutljiva živila, npr. trde sire in maslo. Tako lahko sir razvija svojo aromo, maslo pa ostane mehko za mazanje.

## 9.3 Nalepka OK

Z nalepko OK lahko preverite, ali so v hladilniku dosežena varna območja s temperaturo +4 °C ali manj, ki so priporočena za živila.

Nalepke OK nimajo vsi modeli.

Če nalepka ne kaže OK, postopoma znižujte temperaturo.

→ *"Nastavitev temperature v hladilniku"*, Stran 31

Po vklopu aparata lahko traja do 12 ur, da je nastavljena temperatura dosežena.

→ Sl. 3

---

## 10 Odtaljevanje

Upoštevajte informacije, kadar želite odtaliti aparat.

### 10.1 Odtaljevanje hladilnika

Zaradi načina delovanja se med obratovanjem na zadnji steni hladilnika naberejo vodne kapljice ali ivje. Zadnja stena hladilnika se samodejno odtali.

Odtaljena voda odteče po žlebu skozi odtočno odprtino v uparjevalnik, zato je ni treba brisati.

Da voda lahko odteče in da ne nastajajo neprijetne vonjave, upoštevajte naslednje informacije:

→ *"Očistite žleb za odtaljeno vodo in odtočno odprtino"*, Stran 33.

---

## 11 Čiščenje in nega

Da bo vaš aparat dolgo časa brezhibno deloval, ga skrbno čistite in negujte.

Nedostopna mesta mora očistiti strokovnjak servisne službe. Čiščenje s strani servisne službe lahko povzroči stroške.

### 11.1 Priprava aparata na čiščenje

Preberite, kako pripravite aparat na čiščenje.

1. Izklopite aparat. → Stran 31

2. Izključite aparat iz električnega omrežja.

Izvlecite vtič omrežnega priključnega vodnika iz vtičnice ali izklopite varovalko v omarici z varovalkami.

3. Vsa živila vzemite ven in jih shranite na hladnem mestu.

Na živila položite hladilne vložke, če jih imate.



4. Če se pojavi plast ivja, pustite, da se odtali.
5. Iz aparata odstranite vse dele opreme. → *Stran 33*

## 11.2 Očistite aparat

Aparat očistite, kot je navedeno, da ga ne poškodujete z napačnim čiščenjem ali neprimernimi čistili.

### **OPOZORILO**

#### **Nevarnost električnega udara!**

Vdirajoča vlaga lahko povzroči električni udar.

- ▶ Za čiščenje aparata ne uporabljajte parnega čistilnika ali visokotlačnega čistilnika.

Voda v luči je lahko nevarna.

- ▶ Voda za izpiranje ne sme priti v luč.

### **POZOR!**

Neustrezna čistilna sredstva lahko poškodujejo površine aparata.

- ▶ Ne uporabljajte trdih čistilnih blazinic ali gobic.
- ▶ Ne uporabljajte agresivnih ali abrazivnih čistil.
- ▶ Ne uporabljajte močnih alkoholnih čistil.

Če se v odtočni odprtini nabere tekočina, lahko steče čez rob uparjevalnika.

- ▶ Voda za izpiranje ne sme priti v odtočno odprtino.

Če dele opreme in pribor pomivate v pomivalnem stroju, se lahko preoblikujejo ali obarvajo.

- ▶ Delov opreme in pribora nikoli ne pomivajte v pomivalnem stroju.

1. Pripravite aparat na čiščenje.  
→ *Stran 32*
2. Aparat, dele opreme in tesnila vrat očistite s krpo, mlačno vodo in nekaj pH-nevtralnega pomivalnega sredstva.

3. Temeljito osušite z mehko suho krpo.
4. Vstavite dele opreme.
5. Priključite aparat na električno.
6. Vključite aparat. → *Stran 30*
7. Vstavite živila.

## 11.3 Očistite žleb za odtaljeno vodo in odtočno odprtino

Da odtaljena voda lahko odteka, redno čistite žleb za odtaljeno vodo in odtočno odprtino.

- ▶ Previdno očistite žleb za odtaljeno vodo in odtočno odprtino, npr. z vatirano paličico.  
→ Sl. **4**

## 11.4 Odstranjevanje delov opreme

Če želite temeljito očistiti dele opreme, jih vzemite iz aparata.

### **Odstranjevanje police**

- ▶ Polico izvlecite in odstranite.  
→ Sl. **5**

### **Odstranjevanje vratnega predala**

- ▶ Vratni predal dvignite in odstranite.  
→ Sl. **6**

### **Odstranjevanje predala za sadje in zelenjavo**

1. Predal za sadje in zelenjavo izvlecite do prislona.
2. Zapah izvlečnega vodila potisnite navzdol ① in odstranite predal za sadje in zelenjavo ②.  
→ Sl. **7**

## 12 Odpravljanje motenj

Manjše motnje na aparatu lahko odpravite sami. Preverite informacije za odpravljanje motenj, preden se obrnete na pooblaščen servis. Tako se izognete nepotrebnim stroškom.

### OPOZORILO

#### **Nevarnost električnega udara!**

Nestrokovna popravila so nevarna.

- ▶ Popravila aparata sme izvajati samo izšolano strokovno osebje.
- ▶ Za popravilo aparata je dovoljeno uporabljati samo originalne nadomestne dele.
- ▶ Če se omrežni priključni vodnik aparata poškoduje, ga mora zamenjati proizvajalec ali njegova servisna služba ali podobna kvalificirana oseba, da se izognete nevarnostim.

Napaka	Vzrok in odprava napak
Aparat ne deluje. Noben prikaz ne sveti.	Omrežni vtič ni dobro vtaknjen. <ul style="list-style-type: none"> <li>▶ Preverite, ali je omrežni vtič električnega kabla popolnoma vtaknjen v vtičnico.</li> </ul>
	Varovalka se je sprožila. <ul style="list-style-type: none"> <li>▶ Preverite varovalke.</li> </ul> Prišlo je do izpada toka. <ol style="list-style-type: none"> <li>1. Preverite, ali je na voljo električni tok.</li> <li>2. Hladilne vložke, če jih imate, položite na zgornjo polico.</li> </ol>
Aparat ne hladi, prikazi in luč svetijo.	Vkllopljen je predstavitveni način. <ul style="list-style-type: none"> <li>▶ Opravite samopreizkus aparata. → <i>Stran 36</i></li> <li>✓ Po poteku samopreizkusa aparata se aparat preklopi na običajno obratovanje.</li> </ul>
LED-osvetlitev ne deluje. Ne odstranjujte pokrova žarnice.	Možni so različni vzroki. <ul style="list-style-type: none"> <li>▶ Pokličite servisno službo. → "<i>Servisna služba</i>", <i>Stran 37</i></li> </ul>
Dno hladilnika je mokro.	Žleb za odtaljeno vodo ali odtočna odprtina sta zamašena. <ul style="list-style-type: none"> <li>▶ Očistite žleb za odtaljeno vodo in odtočno odprtino. → <i>Stran 33</i></li> </ul>

<b>Napaka</b>	<b>Vzrok in odprava napak</b>
Temperatura močno odstopa od nastavljenе.	Možni so različni vzroki. <ol style="list-style-type: none"> <li>1. Izklopite aparat. → <i>Stran 31</i></li> <li>2. Po pribl. 5 minutah znova vklopite aparat. → <i>Stran 30</i> <ul style="list-style-type: none"> <li>– Če je temperatura previsoka, jo po nekaj urah znova preverite.</li> <li>– Če je temperatura prenizka, jo znova preverite naslednji dan.</li> </ul> </li> </ol>

<b>Napaka</b>	<b>Vzrok in odprava napak</b>
Aparat brni.	Ni napaka. Eden od motorjev deluje, npr. hladilni agregat, ventilator. Ukrep ni potreben.
Aparat klokota, brenči ali grgra.	Ni napaka. Hladilno sredstvo se pretaka po ceveh. Ukrep ni potreben.
Aparat klika.	Ni napaka. Motor, stikala ali magnetni ventili se vklaplajo ali izklaplajo. Ukrep ni potreben.
Aparat je hrupen.	Deli opreme se majejo ali zatikajo. <ul style="list-style-type: none"> <li>▶ Preverite dele opreme, ki jih je mogoče odstraniti, in jih po potrebi ponovno namestite.</li> </ul>
	Steklenice ali posode se dotikajo. <ul style="list-style-type: none"> <li>▶ Steklenice ali posode razporedite tako, da se ne dotikajo.</li> </ul>

<b>Napaka</b>	<b>Vzrok in odprava napak</b>
Aparat ima neprijeten vonj.	Možni so različni vzroki. <ol style="list-style-type: none"> <li>1. Pripravite aparat na čiščenje. → <i>Stran 32</i></li> <li>2. Očistite aparat. → <i>Stran 33</i></li> <li>3. Očistite vse zavitke živil.</li> <li>4. Da preprečite nastajanje neprijetnih vonjav, živila z močnim vonjem neprodušno zapakirajte.</li> <li>5. Po 24 urah preverite, ali so se vonjave spet pojavile.</li> </ol>

## 12.1 Samopreizkus aparata

1. Izklopite aparat. → *Stran 31*
  2. Aparat po pribl. 5 minutah znova vklopite. → *Stran 30*
  3. V 10 sekundah po vklopu 3 do 5 sekund držite °C, da na prikazu temperature zasveti 2 °C.
- ✓ Samopreverjanje aparata se sproži, ko drug za drugim zasvetijo prikazi temperatur.
  - ✓ Če po zaključenem samopreizkusu aparata prikaz temperature kaže nastavljeno temperaturo, je aparat brezhiben. Aparat se preklopi na normalno obratovanje.
  - ✓ Če po zaključenem samopreverjanju aparata super 10 sekund utripa, obvestite pooblaščen servis.

---

## 13 Skladiščenje in odstranjevanje

Tukaj boste izvedeli, kako lahko svoj aparat pripravite na skladiščenje. Prav tako boste izvedeli, kako lahko odstranite stare aparate.

### 13.1 Prenehanje obratovanja aparata

1. Izklopite aparat. → *Stran 31*
2. Izključite aparat iz električnega omrežja.  
Izvlčite vtič omrežnega priključnega vodnika iz vtičnice ali izklopite varovalko v omarici z varovalkami.
3. Odtalite aparat. → *Stran 32*
4. Očistite aparat. → *Stran 33*
5. Da zagotovite prezračevanje notranjosti, pustite aparat odprt.

### 13.2 Odstranitev starega aparata v odpad

Okolju prijazna odstranitev v odpad omogoča ponovno uporabo dragocenih surovin.

#### OPOZORILO

##### **Nevarnost ogroženosti zdravja!**

Otroci se lahko zaprejo v aparat in zaidejo v smrtno nevarnost.

- ▶ Da otrokom otežite plezanje v aparat, iz njega ne odstranjajte polic in posod.
- ▶ Poskrbite, da se otroci ne zadržujejo v bližini odsluženega aparata.

#### OPOZORILO

##### **Nevarnost požara!**

Iz poškodovanih cevi lahko izteka vnetljivo hladilno sredstvo in uhajajo škodljivi plini, ki se lahko vnamejo.

- ▶ Pazite, da ne poškodujete cevi krogotoka hladilnega sredstva in izolacije.

1. Izvlčite vtič iz omrežnega priključnega vodnika.
2. Prerežite omreži priključni vodnik.
3. Stroj odstranite na okolju prijazen način.



Ta naprava je označena v skladu z evropsko smernico o odpadni električni in elektronski opremi (waste electrical and electronic equipment - WEEE).

V okviru smernice sta določena prevzem in recikliranje starih naprav, ki veljata v celotni Evropski uniji.

## 14 Servisna služba

Če imate vprašanja, sami ne morete odpraviti motnje na aparatu ali je treba aparat popraviti, se obrnite na naš pooblaščen servis.

Veliko težav lahko odpravite sami na osnovi informacij o odpravljanju motenj v teh navodilih ali na naši spletni strani. Če to ni mogoče, se obrnite na naš pooblaščen servis.

Zagotavljamo vam, da bo v primeru uveljavljanja garancije in po poteku garancije proizvajalca izšolano tehnično osebje pooblaščenega servisa popravilo vaš aparat z originalnimi nadomestnimi deli.

Za delovanje pomembne originalne nadomestne dele v skladu z ustrezno uredbo o ekološki zasnovi izdelkov lahko dobite na našem pooblaščenem servisu najmanj 10 let od dne, ko je stroj dan na trg znotraj evropskega gospodarskega prostora.

**Opomba:** Poseg storitvenega servisa za stranke je v okviru lokalno veljavnih garancijskih pogojev proizvajalca brezplačen. Minimalna veljavnost garancije (garancija proizvajalca za zasebne porabnike) v evropskem gospodarskem prostoru znaša 2 leti v skladu z veljavnimi lokalnimi garancijskimi pogoji. Garancijski pogoji ne vplivajo na druge pravice ali terjatve, do katerih ste upravičeni po lokalnem pravu.

Podrobne informacije o garancijskem roku in pogojih v vaši državi dobite na našem pooblaščenem servisu, pri vašem trgovcu ali na naši spletni strani.

Ko pokličete pooblaščen servis, potrebujete številko proizvoda (E-Nr.) in proizvodno številko (FD) aparata.

Kontaktne podatke servisne službe najdete v priloženem seznamu servisov ali na naši spletni strani.

### 14.1 Številka izdelka (E-Nr.) in proizvodna številka (FD)

Identifikacijsko številko izdelka (E-Nr.) in proizvodno številko (FD) najdete na tipski tablici stroja.

→ Sl. **1/3**

Da boste svoje podatke o aparatu in telefonsko številko servisne službe hitro našli, si jih zapišite.

## 15 Tehnični podatki

Hladilno sredstvo, uporabna prostornina in drugi tehnični podatki so navedeni na tipski ploščici.

→ Sl. **1/3**

Nadaljnje informacije glede vašega modela najdete na spletu pod <https://energylabel.bsh-group.com><sup>1</sup>. Spletni naslov je povezan z uradno banko podatkov EU EPREL, katere spletni naslov v času tiska še ni bil objavljen. Sledite napotkom v iskalniku modelov. Oznaka modela je sestavljena iz znakov pred poševnico v številki izdelka (E-Nr.) na tipski tablici. Alternativno lahko oznako modela najdete tudi v prvi vrstici energijske nalepke EU.

<sup>1</sup> Velja le za države evropske gospodarske skupnosti







## Thank you for buying a Bosch Home Appliance!

Register your new device on MyBosch now and profit directly from:

- **Expert tips & tricks for your appliance**
- **Warranty extension options**
- **Discounts for accessories & spare-parts**
- **Digital manual and all appliance data at hand**
- **Easy access to Bosch Home Appliances Service**

Free and easy registration – also on mobile phones:

**[www.bosch-home.com/welcome](http://www.bosch-home.com/welcome)**



## Looking for help? You'll find it here.

Expert advice for your Bosch home appliances, help with problems or a repair from Bosch experts.

Find out everything about the many ways Bosch can support you:

**[www.bosch-home.com/service](http://www.bosch-home.com/service)**

Contact data of all countries are listed in the attached service directory.

**Robert Bosch Hausgeräte GmbH**

Carl-Wery-Straße 34

81739 München

GERMANY

[www.bosch-home.com](http://www.bosch-home.com)



**9001587848** (000922)

hr, sl