



BOSCH

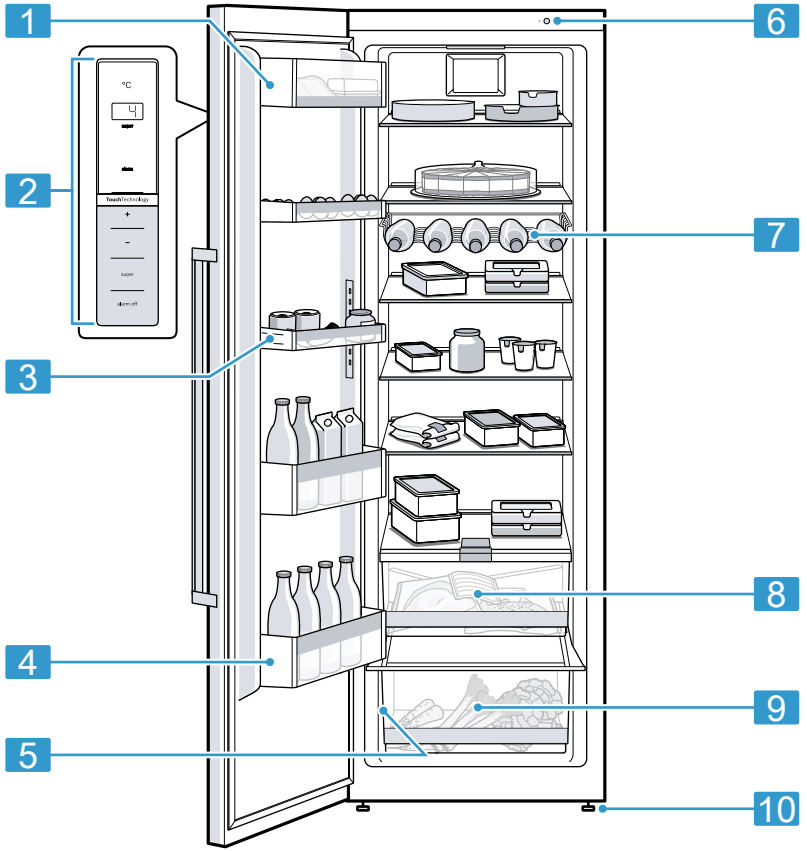


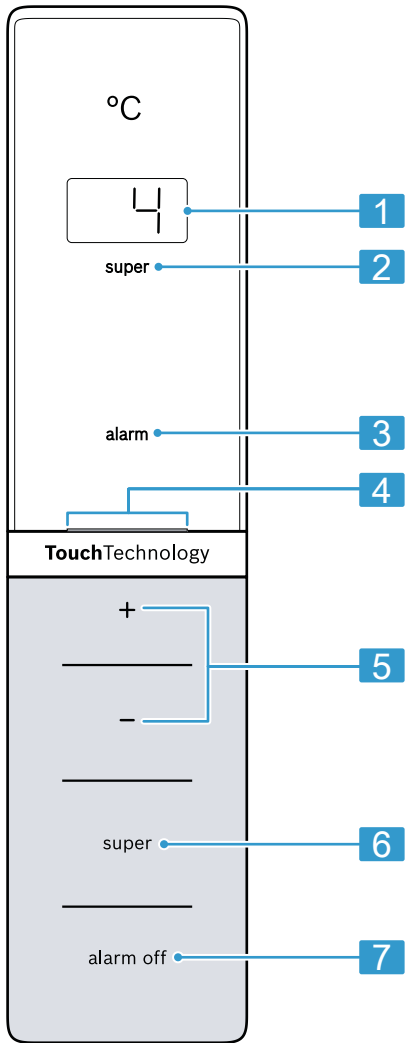
Register your
new device on
MyBosch now and
get free benefits:
[bosch-home.com/
welcome](https://bosch-home.com/welcome)

Refrigerator

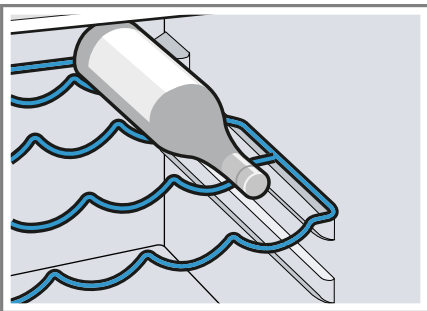
KSV..

[hr]	Korisnički priručnik	Hladnjak	6
[sl]	Uporabniški priročnik	Hladilnik	28

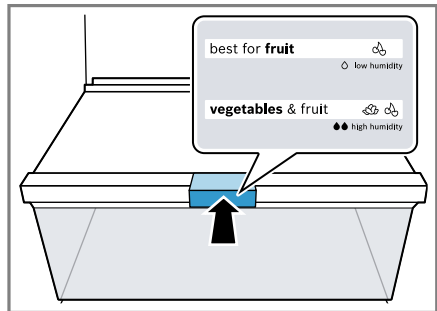




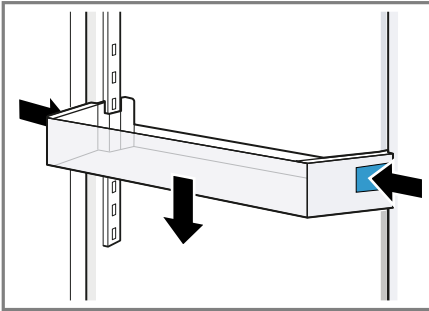
2



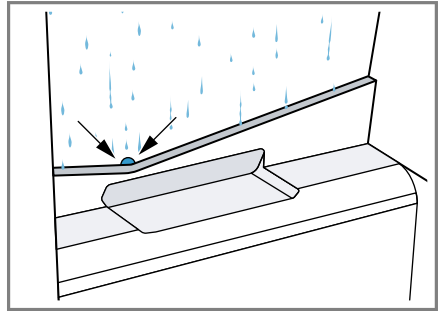
3



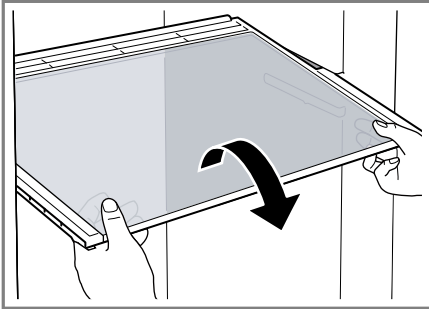
4



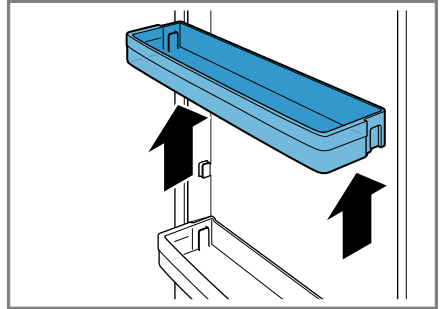
5



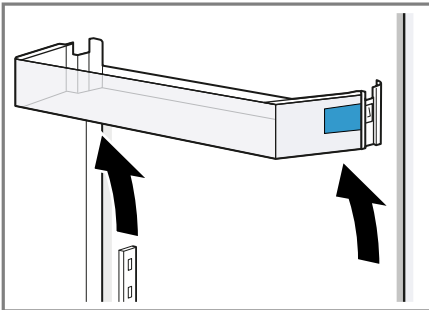
6



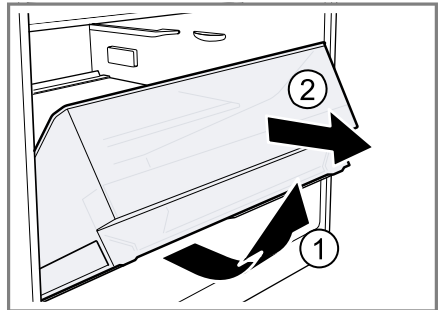
7



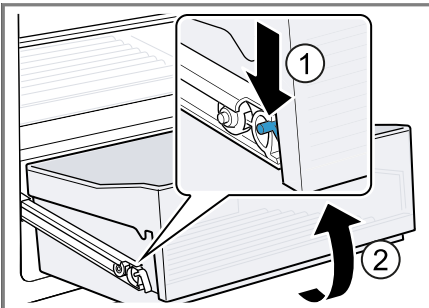
8



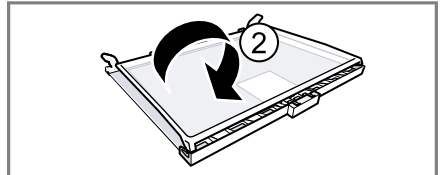
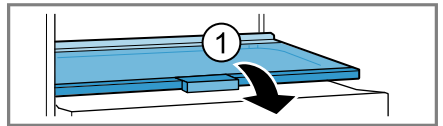
9



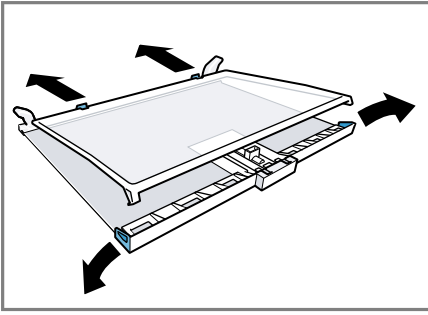
10



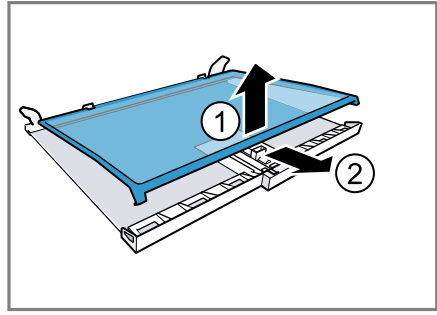
11



12



13



14

Sadržaj

Sigurnost	7	Namještanje temperature	17
Opće napomene	7	Stanje mirovanja.....	17
Namjenska uporaba.....	7	Dodatne funkcije	18
Ograničenje kruga korisnika	7	Super hlađenje	18
Siguran transport.....	8	Alarm	18
Sigurna instalacija	8	Alarm za vrata	18
Sigurno korištenje	9	Pretinac za hlađenje	18
Oštećen uređaj.....	11	Savjeti za skladištenje namirnica u pretincu za hlađenje.....	18
Izbjegavanje materijalnih šteta	13	Zone hlađenja u pretincu za hla- đenje.....	18
Zaštita okoliša i ušteda	13	Naljepnica OK	19
Zbrinjavanje ambalaže u otpad.....	13	Odmrzavanje	19
Ušteda energije	13	Odmrzavanje u pretincu za hla- đenje.....	19
Postavljanje i priključivanje	14	Čišćenje i održavanje	19
Opseg isporuke.....	14	Pripremanje uređaja za čišćenje....	19
Kriteriji za mjesto postavljanja.....	14	Čišćenje uređaja	20
Montaža uređaja.....	15	Čišćenje kanala za odvod kon- denzata i izlaznog otvora	20
Pripremanje uređaja za prvu uporabu	15	Vađenje dijelova opreme	20
Električno priključivanje uređaja....	15	Uklanjanje smetnji	22
Upoznavanje	15	Funkcionalne smetnje	22
Uređaj	15	Provođenje samotestiranja ure- đaja.....	25
Upravljačka ploča.....	15	Skladištenje i zbrinjavanje	25
Oprema	15	Stavljanje uređaja izvan pogona	25
Polica za odlaganje	16	Zbrinjavanje starih uređaja u ot- pad	25
Polica za boce.....	16	Servisna služba	26
Ladica za voće i povrće	16	Proizvodni broj (E-Nr.) i tvornički broj (FD)	26
Ladica za voće i povrće s regu- latorom vlažnosti	16	Tehnički podaci	26
Pretinac za maslac i sir.....	16		
Posuda za vrata.....	16		
Posuda za vrata podesiva po vi- sini	16		
Pribor	17		
Osnovno rukovanje	17		
Uključivanje uređaja	17		
Napomene za rad.....	17		
Isključivanje uređaja	17		



Sigurnost

Pridržavajte se sljedećih sigurnosnih napomena.

Opće napomene

Ovdje ćete naći opće informacije o ovim uputama.

- Pažljivo pročitajte ove upute.
- Ove su upute namijenjene korisniku uređaja.
- Pridržavajte se sigurnosnih napomena i upozorenja.
- Sačuvajte upute i informacije o proizvodu za kasniju uporabu ili za sljedećeg vlasnika.
- Uređaj ne priključujte ako je došlo do oštećenja pri transportu.

Namjenska uporaba

Za sigurnu i ispravnu uporabu uređaja pridržavajte se napomena u vezi s namjenskom uporabom.

Uređaj upotrebljavajte samo:

- u skladu s ovim uputama za uporabu
- za hlađenje namirnica
- u privatnom kućanstvu i u zatvorenim prostorima kućnog okruženja
- do visine od 2000 m iznad nadmorske visine

Ograničenje kruga korisnika

Izbjegnite rizike za djecu i osjetljive osobe.

Djeca starija od 8 godina i osobe sa smanjenim fizičkim, osjetljivim ili mentalnim sposobnostima ili nedostatkom iskustva i/ili znanja smiju se koristiti ovim uređajem samo pod nadzorom ili ako su upućene u sigurno rukovanje uređajem te razumiju opasnosti koje mogu nastati uslijed korištenja uređajem.

Djeca se ne smiju igrati s uređajem.

Djeca ne smiju čistiti uređaj i obavljati korisničko održavanje uređaja osim ako su pod nadzorom.

Djeca starija od 3 godine i mlađa od 8 godina smiju puniti i prazniti hladnjak s ledenicom.

Siguran transport

Pridržavajte se sigurnosnih napomena prilikom transporta uređaja.

⚠ UPOZORENJE – Opasnost od ozljede!

Velika težina uređaja može pri podizanju dovesti do ozljeda.

- ▶ Nemojte sami podizati uređaj.

Sigurna instalacija

Pridržavajte se sigurnosnih napomena prilikom instalacije uređaja.

⚠ UPOZORENJE – Opasnost od strujnog udara!

- Nestručno postavljanje je opasno.
 - ▶ Uređaj priključite i koristite samo prema podacima navedenim na označnoj pločici.
 - ▶ Uređaj priključite samo preko propisno instalirane utičnice s uzemljenjem na strujnu mrežu s izmjeničnom strujom.
 - ▶ Sustav zaštitnih vodiča kućne električne instalacije mora biti propisno instaliran.
 - ▶ Nikada ne uključujte uređaj pomoću vanjske sklopne naprave, npr. sata za vremensko uključivanje ili daljinskog upravljača.
 - ▶ Kada je uređaj ugrađen, mrežni utikač mrežnog priključnog voda mora biti dostupan ili ako slobodan pristup nije moguć, u fiksno postavljenoj električnoj instalaciji treba ugraditi svepolni rastavljač prema propisima za postavljanje.
 - ▶ Pri postavljanju uređaja pazite na to da ne prignječite ili oštetite mrežni priključni vod.
- Oštećena izolacija mrežnog priključnog voda predstavlja izvor opasnosti.
 - ▶ Onemogućite kontakt mrežnog priključnog voda s izvorima topline.

⚠ UPOZORENJE – Opasnost od eksplozije!

Ako su ventilacijski otvori na uređaju zatvoreni, može nastati zapaljiva mješavina plina i zraka u slučaju propuštanja rashladnog kruga.

- ▶ Nemojte zatvoriti ventilacijske otvore u kućištu uređaja ili ugradnom kućištu.

⚠ UPOZORENJE – Opasnost od požara!

- Uporaba produžnog mrežnog priključnog voda i nedopuštenih adaptera predstavlja izvor opasnosti.
 - ▶ Nemojte upotrebljavati produžne kabele ili letve s višestrukim utičnicama.
 - ▶ Ako vam je mrežni priključni vod prekratak, obratite se servisnoj službi.
 - ▶ Upotrebljavajte samo adaptere koje je odobrio proizvođač.
- Prijenosne letve s višestrukim utičnicama ili električni dijelovi mogu se pregrijati i dovesti do požara.
 - ▶ Prijenosne letve s višestrukim utičnicama ili električne dijelove ne stavljajte na stražnjoj strani uređaja.

Sigurno korištenje

Pri uporabi uređaja pridržavajte se sigurnosnih napomena.

⚠ UPOZORENJE – Opasnost od strujnog udara!

Prodor vlage može prouzročiti strujni udar.

- ▶ Uređaj upotrebljavajte samo u zatvorenim prostorima.
- ▶ Uređaj nikada ne izlažite vrućini ili vlazi.
- ▶ Za čišćenje uređaja ne upotrebljavajte parni ili visokotlačni čistač.

⚠ UPOZORENJE – Opasnost od gušenja!

- Djeca mogu navući ambalažni materijal preko glave ili se njime zamotati te se na taj način ugušiti.
 - ▶ Ambalažni materijal držite podalje od djece.
 - ▶ Djeci nikada ne dopuštajte igranje s ambalažnim materijalom.

- Djeca mogu udahnuti ili progutati sitne dijelove i na taj se način ugušiti.
 - ▶ Sitne dijelove držite podalje od djece.
 - ▶ Ne dopustite djeci igranje sa sitnim dijelovima.

⚠ UPOZORENJE – Opasnost od eksplozije!

- Mehanička oprema ili druga sredstva mogu oštetiti optok hlađenja, zapaljivo rashladno sredstvo može isteći i eksplodirati.
 - ▶ Kako biste ubrzali odmrzavanje uređaja, ne upotrebljavajte neku drugu mehaničku opremu ili druga sredstva osim onih koje je preporučio proizvođač.
- Proizvodi koji sadrže zapaljive plinove i eksplozivne tvari mogu eksplodirati npr. sprej.
 - ▶ Ne odlažite u uređaju proizvode koji sadrže zapaljive plinove i eksplozivne tvari.

⚠ UPOZORENJE – Opasnost od požara!

Električni uređaji unutar uređaja mogu dovesti do požara, npr. grijači ili električni aparati za pripremu leda.

- ▶ Unutar uređaja ne upotrebljavajte neke druge električne uređaje.

⚠ UPOZORENJE – Opasnost od ozljede!

- Ozljede oka zbog istjecanja zapaljivog rashladnog sredstva i štetnih plinova.
 - ▶ Ne oštećujte cijevi optoka sredstva za hlađenje, kao ni izolaciju.
- Uređaj se može prevrnuti.
 - ▶ Nemojte stajati ili se naslanjati na postolje, ladice ili vrata.

⚠ UPOZORENJE – Opasnost od opekotina!

Pojedini dijelovi na stražnjoj strani uređaja tijekom rada postaju vrući.

- ▶ Nikada ne dodirujte vruće dijelove.

⚠ OPREZ – Opasnost od zdravstveno štetnog djelovanja!

- Kako biste izbjegli onečišćenje namirnica, trebate se pridržavati sljedećih uputa.
 - ▶ Ako su vrata otvorena duže vrijeme, može doći do znatnog porasta temperature u pretincima uređaja.
 - ▶ Redovito očistite površine koje mogu doći u dodir s namirnicama i dostupnim odvodnim sustavima.
 - ▶ Sirovo meso i ribu čuvajte u prikladnim posudama u hladnjaku tako da ne dodiruju druge namirnice ili da ne kapaju na njih.
 - ▶ Ako hladnjak/zamrzivač duže vrijeme stoji prazan, isključite, odmrznite, očistite uređaj i ostavite otvorena vrata kako biste spriječili nastajanje plijesni.
- Dijelovi u uređaju od metala ili metalnog izgleda mogu sadržavati aluminij. Ako kisele namirnice dođu u dodir s aluminijem, ioni aluminija mogu dospjeti u namirnice.
 - ▶ Ne konzumirajte kontaminirane namirnice.

Oštećen uređaj

Pridržavajte se sigurnosnih napomena ako je vaš uređaj oštećen.

⚠ UPOZORENJE – Opasnost od strujnog udara!

- Oštećeni uređaj ili oštećeni mrežni priključni vod predstavljaju izvor opasnosti.
 - ▶ Oštećeni uređaj nikada nemojte puštati u rad.
 - ▶ Nikada ne pokrećite uređaj s napuklom ili polomljenom površinom.
 - ▶ Nikada ne povlačite za mrežni priključni vod kako biste isključili uređaj iz električne mreže. Uvijek izvucite mrežni utikač iz mrežnog priključnog voda.
 - ▶ Ako je uređaj ili mrežni priključni vod oštećen, odmah izvucite mrežni utikač iz mrežnog priključnog voda ili isključite osigurač u ormariću s osiguračima.
 - ▶ "Nazovite servisnu službu." → *Stranica 26*
 - ▶ Popravke na uređaju smije vršiti samo obučeno stručno osoblje.

- Nestručni popravci su opasni.
 - ▶ Popravke na uređaju smije vršiti samo obučeno stručno osoblje.
 - ▶ Za popravak uređaja smiju se upotrebljavati samo originalni rezervni dijelovi.
 - ▶ Ako je mrežni priključni vod ovog uređaja oštećen, kako bi se izbjegle opasnosti, može ga zamijeniti jedino proizvođač ili njegova servisna služba ili slična kvalificirana osoba.

UPOZORENJE – Opasnost od požara!



U slučaju oštećenja cijevi mogu istjecati zapaljivo rashladno sredstvo i štetni plinovi te se mogu zapaliti.

- ▶ Vatru i izvore paljenja držite podalje od uređaja.
- ▶ Provjetrite prostoriju.
- ▶ "Isključite uređaj." → *Stranica 17*
- ▶ Izvucite mrežni utikač mrežnog priključnog voda ili isključite osigurač u ormariću s osiguračima.
- ▶ "Nazovite servisnu službu." → *Stranica 26*

Izbjegavanje materijalnih šteta

Kako biste izbjegli materijalne štete na svom uređaju, priboru ili kuhinjskim predmetima, pridržavajte se ovih uputa.

POZOR!

- Zbog uporabe postolja, ladica ili vrata uređaja kao površine za sjedenje ili stajanje može se oštetiti uređaj.
 - ▶ Nemojte stajati ili se naslanjati na postolje, ladice ili vrata.
- Zbog onečišćenja uljem ili mašću plastični dijelovi i brtve vrata mogu postati porozni.
 - ▶ Plastične dijelove i brtve vrata držite čistima od ulja ili masti.
- Dijelovi u uređaju od metala ili metalnog izgleda mogu sadržavati aluminij. Aluminij reagira u dodiru s kiselim namirnicama.
 - ▶ Ne čuvajte nezapakirane namirnice u uređaju.

Zaštita okoliša i ušteda

Zaštitite okoliš tako da svoj uređaj štedljivo upotrebljavate i propisno zbrinite u otpad materijale koji se ponovno mogu koristiti.

Zbrinjavanje ambalaže u otpad

Ambalažni materijali su ekološki neškodljivi i mogu se reciklirati.

- ▶ Pojedinačne sastavne dijelove zbrinite na otpad odvojene po vrstama.

Ušteda energije

Ako slijedite sljedeće upute, vaš će uređaj trošiti manje struje.

Odabir mjesta postavljanja

Pri postavljanju uređaja pridržavajte se napomena.

- Uređaj zaštitite od izravnog sunčevog zračenja.
- Postavite uređaj na velikoj udaljenosti od radijatora, štednjaka i drugih izvora topline:
 - Držite razmak za električne ili plinske štednjake 30 mm.
 - Držite razmak za uljne peći ili peći na ugljen 300 mm.
- Nikada nemojte prekriti ili obložiti vanjske ventilacijske rešetke.

Ušteda energije pri uporabi

Pri uporabi uređaja pridržavajte se napomena.

Napomena: Raspored dijelova opreme nema utjecaja na potrošnju energije uređaja.

- Samo kratko otvorite uređaj.
- Nikada nemojte prekriti ili obložiti unutarnje ventilacijske otvore ili vanjske ventilacijske rešetke.
- Kupljene namirnice transportirajte u rashladnoj torbi i brzo stavite u uređaj.
- Prije skladištenja ostavite tople namirnice i napitke da se ohlade.
- Kako bi se iskoristila hladnoća zamrznutih namirnica, zamrznute namirnice stavite radi odmrzavanja u pretinac za hlađenje.
- Između namirnica i stražnje stijenke uvijek ostavite malo prostora.
- Namirnice pakirajte nepropusno.

Postavljanje i priključivanje

Gdje i kako da najbolje postavite svoj uređaj, možete saznati ovdje. Osim toga možete saznati i kako priključiti uređaj na strujnu mrežu.

Opseg isporuke

Nakon raspakiranja provjerite sve dijelove imaju li oštećenja nastala u transportu te je li isporuka potpuna. U slučaju primjedbi obratite se trgovcu ili našoj "servisnoj službi" → *Stranica 26*.

Opseg isporuke uključuje sljedeće:

- Stojeći uređaj
- Opremu i pribor¹
- Montažni materijal
- Upute za montažu
- Upute za uporabu
- Popis servisnih službi
- Jamstveni list²
- Energetsku oznaku
- Informacije o potrošnji energije i buci

Kriteriji za mjesto postavljanja

Pri postavljanju uređaja pridržavajte se napomena.

UPOZORENJE

Opasnost od eksplozije!

Ako se uređaj nalazi u premaloj prostoriji, u slučaju propuštanja optoka hlađenja može nastati zapaljiva mješavina plina i zraka.

- ▶ Uređaj postavite samo u prostoriju veličine najmanje 1 m³ za 8 g rashladnog sredstva. Količina rashladnog sredstva navedena je na označnoj pločici. → *Sl. 1/5*

Težina uređaja može iznositi tvornički ovisno o modelu do 70 kg. Podloga mora biti dovoljno stabilna kako bi mogla podnijeti težinu uređaja.

Dopuštena temperatura prostorije

Dopuštena temperatura prostorije ovisi o klimatskom razredu uređaja. Klimatski razred naveden je na označnoj pločici. → *Sl. 1/5*

Klimatski razred	Dopuštena temperatura prostorije
SN	10 °C...32 °C
N	16 °C...32 °C
ST	16 °C...38 °C
T	16 °C...43 °C

Uređaj funkcionira ispravno unutar dopuštene temperature prostorije. Ako koristite uređaj klimatskog razreda SN na nižim temperaturama prostorije, do temperature prostorije od 5 °C neće doći do oštećenja uređaja.

¹ Ovisno o opremi uređaja

² Nije raspoloživo u svim zemljama

Montaža uređaja

- ▶ Montirajte uređaj prema priloženim uputama za montažu.

Pripremanje uređaja za prvu uporabu

1. Izvadite informativni materijal.
2. Skinite zaštitne folije i transportne osigurače, npr. ljepljivu traku i karton.
3. "Očistite uređaj prvi put." → *Stranica 20*

Električno priključivanje uređaja

1. Mrežni utikač mrežnog priključnog voda na uređaju utaknite u utičnicu u blizini uređaja.
Podaci za priključivanje uređaja nalaze se na označnoj pločici.
→ Sl. **1** / **5**
 2. Provjerite ima li mrežni utikač čvrst dosjed.
- ✓ Uređaj je sada spreman za rad.

Upoznavanje

Upoznajte se sa sastavnim dijelovima svog uređaja.

Uređaj

Ovdje ćete naći pregled sastavnih dijelova svog uređaja.

→ Sl. **1**

1	"Pretinac za maslac i sir" → <i>Stranica 16</i>
2	Upravljački elementi
3	"Posuda za vrata podesiva po visini" → <i>Stranica 16</i>
4	Posuda za velike boce na vratima

5	Označna pločica
6	Glavni prekidač
7	"Polica za boce" → <i>Stranica 16</i>
8	"Ladica za voće i povrće s regulatorom vlažnosti" → <i>Stranica 16</i>
9	"Ladica za voće i povrće" → <i>Stranica 16</i>
10	Navojna nogica

Napomena: Moguća su odstupanja uređaja i slika ovisno o opremi i veličini.

Upravljačka ploča

Putem upravljačke ploče namještate sve funkcije svog uređaja i dobivate informacije o radnom stanju.

→ Sl. **2**

1	Prikazuje namještenu temperaturu pretinca za hlađenje u °C.
2	super svijetli kada je uključena Super hlađenje.
3	alarm svijetli kada je uključen alarm.
4	Indikator načina mirovanja svijetli kada je aktiviran način mirovanja.
5	—/+ namješta temperaturu pretinca za hlađenje.
6	super uključuje i isključuje Super hlađenje.
7	alarm off isključuje zvuk upozorenja.

Oprema

Ovdje ćete dobiti pregled dijelova opreme za svoj uređaj i njihovu uporabu.

Oprema vašeg uređaja ovisi o modelu.

Polica za odlaganje

Da biste po potrebi promijenili položaj police za odlaganje, možete izvaditi policu za odlaganje i umetnuti je na drugom mjestu.

→ "Vađenje police za odlaganje",
Stranica 20

Polica za boce

Sigurno čuvajte boce na polici za boce.

→ Sl. 3

Da biste po potrebi promijenili položaj police za boce, možete izvaditi policu za boce i umetnuti je na drugom mjestu.

→ "Vađenje police za odlaganje",
Stranica 20

Ladica za voće i povrće

Čuvajte svježe voće i povrće u ladici za voće i povrće.

Ovisno o količini namirnica i namirnica u ladici za voće i povrće može se stvoriti kondenzat.

Kondenzat uklonite suhom krpom.

Da bi se sačuvala kvaliteta i aroma, čuvajte voće i povrće osjetljivo na hladnoću izvan uređaja na temperaturi od oko 8 °C do 12 °C, npr. ananas, banane, agrumi, krastavci, tikvice, paprika, rajčica i krumpir.

Ladica za voće i povrće s regulatorom vlažnosti

Čuvajte svježe voće i povrće u ladici za voće i povrće.

Pomoću regulatora vlažnosti i specijalne brtve možete prilagoditi vlažnost zraka u ladici za voće i povrće. Tako se omogućava dvostruko duže čuvanje svježeg voća i povrća u odnosu na konvencionalno čuvanje.

→ Sl. 4

Vlažnost zraka u ladici za voće i povrće možete namjestiti prema vrsti i količini namirnica koje treba čuvati u hladnjaku pritiskom regulatora vlažnosti zraka:

- Niska vlažnost zraka ◊ pretežno kod čuvanja voća ili velikog punjenja.
- Velika vlažnost zraka ●● pretežno kod čuvanja povrća kao i kod mješovitog ili malog punjenja.

Ovisno o količini namirnica i namirnica u ladici za voće i povrće može se stvoriti kondenzat.

Kondenzat uklonite suhom krpom, a vlažnost zraka prilagodite regulatorom vlažnosti.

Da bi se sačuvala kvaliteta i aroma, čuvajte voće i povrće osjetljivo na hladnoću izvan uređaja na temperaturi od oko 8 °C do 12 °C, npr. ananas, banane, agrumi, krastavci, tikvice, paprika, rajčica i krumpir.

Pretinac za maslac i sir

Čuvajte maslac i tvrdi sir u pretincu za maslac i sir.

Posuda za vrata

Da biste po potrebi promijenili položaj posude za vrata, možete izvaditi posudu za vrata i umetnuti je na drugom mjestu.

→ "Vađenje posude za vrata",
Stranica 20

Posuda za vrata podesiva po visini

Kako biste pomaknuli posudu za vrata podesivu po visini prema dolje, istovremeno pritisnite gumb sa strane.

→ Sl. 5

Posuda za vrata podesiva po visini može se pomaknuti prema gore bez pritiska gumba.

Pribor

Upotrebljavajte samo originalni pribor. Usklađen je s vašim uređajem. Pribor vašeg uređaja ovisi o modelu.

Posuda za jaja

Sigurno čuvajte jaja u posudi za jaja.

Osnovno rukovanje

Ovdje možete saznati sve što je bitno za rukovanje svojim uređajem.

Uključivanje uređaja

1. Uređaj uključite glavnim prekidačem. → Sl. 1/6
- ✓ Uređaj počinje hladiti.
2. "Namjestite željenu temperaturu." → Stranica 17

Napomene za rad

- Kada ste uključili uređaj, može potrajati nekoliko sati da se postigne namještena temperatura. Ne stavljajte namirnice dok nije postignuta temperatura.
- Kada zatvorite vrata, može nastati podtlak. Vrata se teško ponovno otvaraju. Pričekajte trenutak dok se podtlak ne izjednači.

Isključivanje uređaja

- ▶ Uređaj isključite glavnim prekidačem. → Sl. 1/6
- ✓ Uređaj više ne hladi.

Namještanje temperature

Nakon što ste uključili uređaj, možete namjestiti temperaturu.

Namještanje temperature pretinca za hlađenje

- ▶ Pritisnite tipku $-/+$ sve dok se na prikazu temperature ne pokaže željena temperatura.

Preporučena temperatura u pretincu za hlađenje je 4 °C.

→ "Naljepnica OK", Stranica 19

Stanje mirovanja

Ako se uređaj ne koristi, zaslon automatski prelazi u stanje mirovanja.

U stanju mirovanja smanjuje se svjetlina zaslona i svijetli indikator načina mirovanja.

Kada upotrebljavate zaslon ili otvorite vrata, stanje mirovanja se deaktivira.

Napomena: Ako je aktiviran Super hlađenje, svijetli *super*.

Uključivanje osvjetljenja prikaza temperature

- ▶ Pritisnite i držite pritisnutu tipku alarm off 5 sekundi dok se ne javi zvučni signal.

Isključivanje osvjetljenja prikaza temperature

- ▶ Pritisnite i držite pritisnutu tipku alarm off 5 sekundi dok se ne javi zvučni signal.

Dodatne funkcije

Saznajte koje namjestive dodatne funkcije ima vaš uređaj.

Super hlađenje

Kod Super hlađenje pretinac za hlađenje hladi što je jače moguće. Uključite Super hlađenje prije stavljanja veće količine namirnica.

Napomena: Kada je uključeno Super hlađenje, može doći do dodatne buke.

Uključivanje Super hlađenje

- ▶ Pritisnite super.
- ✓ super svijetli.

Napomena: Nakon oko 15 sati uređaj se prebacuje u normalan rad.

Isključivanje Super hlađenje

- ▶ Pritisnite super.
- ✓ Prikazuje se prethodno namještena temperatura.

Alarm

Vaš uređaj ima funkcije alarma.

Alarm za vrata

Ako su vrata uređaja otvorena dulje vrijeme, uključuje se alarm za vrata.

Isključivanje alarma za vrata

- ▶ Zatvorite vrata uređaja ili pritisnite alarm off.
- ✓ Zvuk upozorenja je isključen.

Pretinac za hlađenje

U pretincu za hlađenje možete čuvati meso, kobasice, ribu, mliječne proizvode, jaja, pripremljena jela i pekar-ske proizvode.

Temperatura se može namjestiti od 2 °C do 8 °C.

Preporučena temperatura u pretincu za hlađenje je 4 °C.

→ "Naljepnica OK", Stranica 19

Zahvaljujući hladnom skladištenju možete kratkoročno do srednjoročno skladištiti i jako pokvarljive namirnice. Što je odabrana temperatura viša, to će namirnice dulje ostati svježije.

Savjeti za skladištenje namirnica u pretincu za hlađenje

Pridržavajte se savjeta kada želite skladištiti namirnice u pretincu za hlađenje.

- Skladištite samo svježije i neoštećene namirnice.
- Pridržavajte se roka trajanja koji je naveo proizvođač.
- Namirnice skladištite dobro zapakirane ili pokrivene.
- Topla jela i pića ostavite da se ohlade izvan uređaja.

Zone hlađenja u pretincu za hlađenje

Cirkulacijom zraka u pretincu za hlađenje nastaju različite zone hlađenja.

Najhladnija zona

Najhladnija zona je između bočno utisnute strelice i police ispod nje.

Savjet: U najhladnijoj zoni čuvajte lako kvarljive namirnice npr. ribu, kobasice i meso.

Najtoplija zona

Najtoplija zona je u vratima sasvim gore.

Savjet: U najtoplijoj zoni čuvajte neosjetljive namirnice npr. tvrdi sir i maslac. Sir može tako dalje razvijati svoju aromu, a maslac ostaje maziv.

Naljepnica OK

Pomoću naljepnice OK možete provjeriti je li u pretincu za hlađenje dosegnuto sigurno područje temperature od +4 °C ili niže preporučeno za namirnice.

Naljepnica OK nije u opsegu isporuke kod svih modela.

Ako naljepnica ne pokazuje OK, temperaturu smanjite korak po korak.

→ "Namještanje temperature pretinca za hlađenje", *Stranica 17*

Nakon puštanja uređaja u rad može potrajati do 12 sati dok se ne postigne namještena temperatura.



Ispravna postavka

Odmrzavanje

Pridržavajte se informacije kada želite odmrznuti svoj uređaj.

Odmrzavanje u pretincu za hlađenje

Tijekom rada se na stražnjoj stijenci pretinca za hlađenje stvaraju kapljice kondenzata ili inje. Stražnja stijenka u pretincu za hlađenje se odmrzava automatski.

Kapljice kondenzata otječu putem kanala za odvod kondenzata u izlazni otvor do posude za isparavanje i ne treba ih obrisati.

Kako bi kondenzat mogao otjecati i kako bi se izbjeglo stvaranje mirisa, pridržavajte se sljedećih informacija:
→ "Čišćenje kanala za odvod kondenzata i izlaznog otvora", *Stranica 20*.

Čišćenje i održavanje

Kako bi vam uređaj dugo ostao funkcionalan, pažljivo ga čistite i održavajte.

Čišćenje nepristupačnih mjesta mora obaviti servisna služba. Čišćenje od strane servisne službe može uzrokovati troškove.

Pripremanje uređaja za čišćenje

Saznajte kako ćete pripremiti svoj uređaj za čišćenje.

1. "Isključite uređaj." → *Stranica 17*
2. Isključite uređaj iz električne mreže.

Izvucite mrežni utikač mrežnog priključnog voda ili isključite osigurač u ormariću s osiguračima.

3. Izvadite sve namirnice i stavite ih na hladno mjesto.

Rashladne uloške (ako postoje) stavite na namirnice.

4. "Izvadite sve dijelove opreme iz uređaja." → *Stranica 20*

Čišćenje uređaja

Očistite uređaj kako je navedeno u uputama kako se ne bi oštetio nepravilnim čišćenjem ili neprikladnim sredstvima za čišćenje.

UPOZORENJE

Opasnost od strujnog udara!

- Prodrla vlaga može uzrokovati strujni udar.
 - ▶ Za čišćenje uređaja ne upotrebljavajte parni ili visokotlačni čistač.
- Tekućina u svjetlu ili u upravljačkim elementima može biti opasna.
 - ▶ Sapunica ne smije dospjeti u svjetlo ili u upravljačke elemente.

POZOR!

- Neprikladna sredstva za čišćenje mogu oštetiti površine uređaja.
 - ▶ Nemojte upotrebljavati tvrde jastučiće za ribanje ili spužve za čišćenje.
 - ▶ Nemojte upotrebljavati jaka ili abrazivna sredstva za čišćenje.
 - ▶ Nemojte upotrebljavati sredstva za čišćenje s velikim udjelom alkohola.
- Ako tekućina dospije u izlazni otvor, može doći do prelijevanja posude za isparavanje.
 - ▶ Vođa za ispiranje ne smije dospjeti u izlazni otvor.
- Ako dijelove opreme i pribor perete u perilici posuđa, oni mogu promijeniti oblik ili boju.
 - ▶ Nikada ne perite dijelove opreme i pribor u perilici posuđa.

1. "Pripremite uređaj za čišćenje."

→ *Stranica 19*

2. Uređaj, dijelove opreme ili brtve vrata očistite krpom za pranje posuđa, mlakom vodom i s malo pH neutralnog sredstva za pranje posuđa.

3. Temeljito obrišite mekom, suhom krpom.
4. Umetnite dijelove opreme.
5. Priključite uređaj u električnu utičnicu.
6. Stavite namirnice.

Čišćenje kanala za odvod kondenzata i izlaznog otvora

Redovito čistite kanal za odvod kondenzata i izlazni otvor kako bi kondenzat mogao otjecati.

- ▶ Pažljivo očistite kanal za odvod kondenzata i izlazni otvor npr. štapićem za uši.
→ Sl. **6**

Vađenje dijelova opreme

Ako želite temeljito očistiti dijelove opreme, izvadite ih iz svog uređaja.

Vađenje police za odlaganje

- ▶ Izvucite i izvadite policu.
→ Sl. **7**

Vađenje posude za vrata

- ▶ Podignite i izvadite posudu za vrata.
→ Sl. **8**

Vađenje posude za vrata podesive po visini

- ▶ Pomaknite posudu za vrata podesivu po visini prema gore tako da se posuda za vrata odvoji iz držača.
→ Sl. **9**

Vađenje ladice za voće i povrće

1. Izvucite gornju ladicu za voće i povrće do graničnika.
2. Podignite gornju ladicu za voće i povrće s prednje strane ① i izvadite ②.
→ Sl. **10**

3. Izvucite donju ladicu za voće i povrće do graničnika.
4. Pritisnite blokadu izvlačne vodilice donje ladice za voće i povrće prema dolje ① i izvadite ladicu za voće i povrće ②.
→ Sl. **11**

Vađenje police iznad ladice za voće i povrće

1. Izvucite ladicu za voće i povrće.
2. Izvadite policu ① i okrenite ②.
→ Sl. **12**
3. Pričvršćivače na donjoj staklenoj polici pritisnite prema van.
→ Sl. **13**
4. Staklenu ploču podignite s prednje strane ① i izvucite sa stražnje strane ②.
→ Sl. **14**

Uklanjanje smetnji

Manje smetnje na svom uređaju možete samostalno ukloniti. Iskoristite informacije za uklanjanje smetnji prije nego što se obratite servisnoj službi. Tako ćete izbjeći nepotrebne troškove.

UPOZORENJE

Opasnost od strujnog udara!

Nestručni popravci su opasni.

- ▶ Popravke na uređaju smije vršiti samo obučeno stručno osoblje.
- ▶ Za popravak uređaja smiju se upotrebljavati samo originalni rezervni dijelovi.
- ▶ Ako je mrežni priključni vod ovog uređaja oštećen, kako bi se izbjegle opasnosti, može ga zamijeniti jedino proizvođač ili njegova servisna služba ili slična kvalificirana osoba.

Funkcionalne smetnje

Kvar	Uzrok	Rješavanje problema
Uređaj ne funkcionira. Indikator ne svijetli.	Mrežni utikač nije dobro utaknut.	▶ Provjerite je li mrežni utikač mrežnog priključnog voda utaknut do kraja u utičnicu.
	Došlo je do aktiviranja osigurača.	▶ Provjerite osigurače.
	Nestanak struje.	<ol style="list-style-type: none"> 1. Provjerite ima li struje. 2. Rashladne uloške (ako postoje) stavite na gornju policu za odlaganje.
Uređaj ne hladi, svijetle prikaz i osvjetljenje.	Izložbeni način rada je uključen.	<ol style="list-style-type: none"> 1. Pritisnite i držite pritisnutu tipku alarm off 9 do 11 sekundi dok se ne javi zvučni signal. 2. Nakon kratkog vremena provjerite hladi li uređaj.
LED osvjetljenje ne radi.	Mogući su različiti uzroci.	▶ Nazovite servisnu službu. Broj servisne služne naći ćete u priloženom popisu servisnih službi.
Rashladni agregat se češće i dulje uključuje.	Uređaj se često otvarao.	▶ Ne otvarajte vrata uređaja nepotrebno.
	Vanjske ventilacijske rešetke su prekrivene.	▶ Uklonite prepreke s vanjskih ventilacijskih rešetki.
Prikaz temperature ne svijetli.	Osvjetljenje prikaza temperature je isključeno.	▶ Pritisnite i držite pritisnutu tipku alarm off 5 sekundi dok se ne javi zvučni signal.
Dno pretinca za hlađenje je mokro.	Kanal za odvod kondenzata i izlazni otvor su začepljeni.	▶ "Očistite kanal za odvod kondenzata i izlazni otvor." → <i>Stranica 20</i>

Kvar	Uzrok	Rješavanje problema
E ili d pojavljuje se na prikazu temperature.	Elektronika je prepoznala neku pogrešku.	<ol style="list-style-type: none"> 1. "Isključite uređaj." → <i>Stranica 17</i> 2. Isključite uređaj iz električne mreže. Izvucite mrežni utikač mrežnog priključnog voda ili isključite osigurač u ormariću s osiguračima. 3. Ponovno priključite uređaj nakon 5 minuta. 4. Ako se poruka još uvijek prikazuje na zaslonu, nazovite servisnu službu. Broj servisne služne naći ćete u priloženom popisu servisnih službi.
Oglasi se zvuk upozorenja i alarm svijetli.	Mogući su različiti uzroci.	<ul style="list-style-type: none"> ▶ Pritisnite alarm off. ✓ Alarm se isključuje.
	Vrata uređaja su otvorena.	▶ Zatvorite vrata uređaja.
Temperatura osjetno odstupa od postavke.	Mogući su različiti uzroci.	<ol style="list-style-type: none"> 1. "Isključite uređaj." → <i>Stranica 17</i> 2. "Ponovno uključite uređaj nakon otprilike 5 minuta." → <i>Stranica 17</i> <ul style="list-style-type: none"> – Ako je temperatura previsoka, ponovno provjerite temperaturu nakon nekoliko sati. – Ako je temperatura preniska, provjerite temperaturu sljedeći dan.
Uređaj zuji, grgota, bruji ili grglja.	Nema pogreške. Motor radi, npr. rashladni agregat, ventilator. Rashladno sredstvo teče kroz cijevi. Motor, prekidač ili magnetski ventili se uključuju ili isključuju.	Nikakva radnja nije potrebna.
Uređaj proizvodi šumove.	Uređaj ne stoji ravno.	▶ Uređaj izravnajte pomoću libele i navojnih nogica.
	Dijelovi opreme se klimaju ili su se zaglavili.	▶ Provjerite izvadive dijelove opreme i eventualno ih ponovno umetnite.
	Boce ili posude se dodiruju.	▶ Razmaknite boce ili posude.

Kvar	Uzrok	Rješavanje problema
Uređaj ima neugodan miris.	Mogući su različiti uzroci npr. pokvarene namirnice ili prolivena tekućina u uređaju.	<ol style="list-style-type: none">1. Zbrinite sve pokvarene namirnice u otpad.2. "Pripremite uređaj za čišćenje." → <i>Stranica 19</i>3. "Očistite uređaj." → <i>Stranica 20</i>4. Očistite svu ambalažu za pakiranje namirnica.5. Namirnice jakoga mirisa pakirajte hermetički da bi se izbjeglo stvaranje mirisa.6. Nakon 24 sata provjerite je li ponovno došlo do stvaranja mirisa.

Provođenje samotestiranja uređaja

1. "Isključite uređaj." → *Stranica 17*
 2. Ponovno priključite uređaj u električnu utičnicu nakon 5 minuta.
 3. U roku od 10 sekundi nakon uključivanja držite pritisnutu super 3 do 5 sekundi sve dok se ne javi drugi zvučni signal.
- ✓ Program samotestiranja uređaja se pokreće.
 - ✓ Ako se nakon samotestiranja uređaja jave 2 zvučna signala i na prikazu temperature se pokazuje namještena temperatura, vaš uređaj je ispravan. Uređaj prelazi u normalan rad.
 - ✓ Ako se nakon kraja samotestiranja uređaja oglasi 5 zvučnih signala i super treperi 10 sekundi, onda obavijestite servisnu službu.

Skladištenje i zbrinjavanje

Ovdje možete saznati kako pripremiti uređaj za skladištenje. Osim toga, možete saznati kako zbrinuti stare uređaje.

Stavljanje uređaja izvan pogona

1. "Isključite uređaj." → *Stranica 17*
2. Isključite uređaj iz električne mreže.
Izvučite mrežni utikač mrežnog priključnog voda ili isključite osigurač u ormariću s osiguračima.
3. Izvadite sve namirnice.
4. "Očistite uređaj." → *Stranica 20*
5. Ostavite uređaj otvoren kako bi se osiguralo prozračivanje unutrašnjosti.

Zbrinjavanje starih uređaja u otpad

Ekološki prikladnim zbrinjavanjem otpada mogu se ponovo iskoristiti vrijedne sirovine.

UPOZORENJE **Opasnost od zdravstveno štetnog djelovanja!**

Djeca se mogu zatvoriti u uređaju i dovesti se u opasnost po život.

- ▶ Kako bi se djeci otežalo da se popnu unutra, police i posude ne možete vaditi iz uređaja.
- ▶ Djecu držite podalje od starih uređaja.

UPOZORENJE **Opasnost od požara!**

U slučaju oštećenja cijevi mogu istjecati zapaljivo sredstvo za hlađenje i štetni plinovi te se zapaliti.

- ▶ Ne oštećujte cijevi optoka sredstva za hlađenje, kao ni izolaciju.

1. Izvučite mrežni utikač iz mrežnog priključnog voda.
2. Prerežite mrežni priključni vod.
3. Uređaj zbrinite na ekološki prihvatljiv način.

Informacije o aktualnim načinima zbrinjavanja možete dobiti od svog specijaliziranog trgovca ili se raspitajte u komunalnoj ili lokalnoj gradskoj upravi.



Ovaj je uređaj označen u skladu s europskom smjernicom 2012/19/EU o otpadnim električnim i elektronskim uređajima (waste electrical and electronic equipment - WEEE). Smjernica određuje okvir za povratak i zbrinjavanje otpadnih uređaja valjan u cijeloj Europskoj Uniji.

Servisna služba

Ako imate pitanja, smetnju ne možete sami ukloniti ili ako se uređaj mora popraviti, obratite se našoj servisnoj službi.

Mnoge probleme možete sami riješiti s pomoću informacija o uklanjanju smetnji u ovim uputama ili na našoj internetskoj stranici. U suprotnom, obratite se našoj servisnoj službi. Uvijek ćemo pronaći odgovarajuće rješenje i pokušati izbjeći nepotrebne dolaskе tehničara servisne službe. Jamčimo da će vaš uređaj popraviti obučeni tehničari servisne službe s pomoću originalnih rezervnih dijelova u jamstvenom roku ili nakon isteka jamstva proizvođača.

Iz sigurnosnih razloga samo obučeno stručno osoblje smije vršiti popravak uređaja. Jamstveni uvjeti prestaju vrijediti ako popravke ili zahvate na uređaju provede osoblje koje nismo ovlastili ili ako se na uređaju dodaju rezervni dijelovi, proširenja ili dodaci koji nisu originalni uređaji i oni doveđu do oštećenja.

Originalne rezervne dijelove koji su bitni za funkcioniranje uređaja u skladu s odgovarajućom Direktivom o ekološkom dizajnu Direktivom možete dobiti od naše korisničke službe tijekom perioda od najmanje 10 godina od stavljanja vašeg uređaja na tržište na Europskom gospodarskom području.

Napomena: Angažiranje servisne službe besplatno je u okviru uvjeta jamstva proizvođača koji lokalno vrijede. Minimalno trajanje jamstva (jamstva proizvođača za privatne korisnike) u Europskom gospodarskom području iznosi 2 godine, u skladu s važećim lokalnim uvjetima pružanja

jamstva. Uvjeti pružanja jamstva ne utječu na druga prava i obaveze, na koje imate pravo u skladu s lokalnim zakonodavstvom.

Detaljne informacije o vremenu jamstva i uvjetima jamstva možete pronaći kod naše servisne službe, svog dobavljača ili na našoj internetskoj stranici.

Kada se obraćate servisnoj službi, potreban vam je proizvodni broj (E-Nr.) i tvornički broj (FD) uređaja. Kontakt-podatke servisne službe naći ćete ovdje odn. u priloženom popisu servisnih službi na našoj internetskoj stranici.

Proizvodni broj (E-Nr.) i tvornički broj (FD)

Proizvodni broj (E-Nr.) i tvornički broj (FD) možete pronaći na tipskoj pločici uređaja.

→ Sl. 1/5

Kako biste podatke o svom uređaju i broj telefona servisne službe brzo ponovno pronašli, možete ih zabilježiti.

Tehnički podaci

Rashladno sredstvo, upotrebljivi volumen i ostali tehnički podaci nalaze se na označnoj pločici.

→ Sl. 1/5

Ostale informacije o svojem modelu naći ćete na internetskoj stranici <https://energylabel.bsh-group.com>¹. Ova web-adresa služi kao poveznica na službenu bazu podataka o proizvodima Europske unije, EPREL, čija web-adresa još nije objavljena u trenutku tiska. Zatim slijedite upute za pretraživanje modela. Oznaka modela sastoji se od znakova ispred kose

¹ Vrijedi samo za zemlje u Europskom gospodarskom području

crte proizvodnog broja (E-Nr.) na označnoj pločici. Alternativno možete pronaći oznaku modela i u prvom retku EU energetske naljepnice.

Kazalo

Varnost	29	Napotki za obratovanje	39
Splošna navodila.....	29	Izklop aparata.....	39
Namenska uporaba.....	29	Nastavitev temperature	39
Omejitev kroga uporabnikov	29	Stanje pripravljenosti	39
Varen transport.....	30	Dodatne funkcije	40
Varna instalacija	30	Super hlajenje	40
Varna uporaba.....	31	Alarm.....	40
Poškodovan aparat	33	Alarm za vrata	40
Preprečevanje materialne ško-		Hladilnik.....	40
de	35	Nasveti za vlaganje živil v hladil-	
Varstvo okolja in varčevanje	35	nik	40
Odlaganje embalaže novega		Hladilna območja v hladilniku	40
aparata	35	Nalepka OK.....	41
Varčevanje z energijo.....	35	Odtaljevanje.....	41
Namestitev in priključitev	36	Odtaljevanje hladilnika	41
Obseg dobave.....	36	Čiščenje in nega.....	41
Kriteriji za mesto postavitve apa-		Priprava aparata na čiščenje	41
rata	36	Očistite aparat	41
Montaža aparata.....	37	Očistite žleb za odtaljeno vodo	
Priprava aparata za prvo upora-		in odtočno odprtino.....	42
bo	37	Odstranjevanje delov opreme	42
Priklop aparata na električno na-		Odpravljanje motenj.....	44
pajanje	37	Motnje delovanja	44
Spoznavanje	37	Samopreizkus aparata	47
Aparat	37	Skladiščenje in odstranjevanje	47
Upravljalno polje.....	37	Prenehanje obratovanja aparata....	47
Oprema	37	Odstranitev starega aparata v	
Polica.....	38	odpad	47
Nosilec za steklenice	38	Servisna služba.....	48
Predal za sadje in zelenjavo	38	Številka izdelka (E-Nr.) in proi-	
Predal za sadje in zelenjavo z		zvodna številka (FD).....	48
regulatorjem vlažnosti	38	Tehnični podatki	48
Predal za maslo in sir.....	38		
Vratni predal.....	38		
Vratni predal, nastavljen po višini....	38		
Pribor	39		
Osnovno upravljanje.....	39		
Vklop aparata	39		



Varnost

Upoštevajte naslednja varnostna navodila.

Splošna navodila

Tu boste našli splošne informacije o teh navodilih.

- Skrbno preberite ta navodila.
- Ta navodila so namenjena uporabniku aparata.
- Upoštevajte varnostne napotke in opozorila.
- Navodila za uporabo in informacije o izdelku shranite za kasnejšo uporabo ali za novega lastnika.
- Če opazite poškodbo zaradi transporta, aparata ne priključite.

Namenska uporaba

Za varno in pravilno uporabo aparata upoštevajte navodila za namensko uporabo.

Aparat uporabljajte samo:

- v skladu s temi navodili za uporabo;
- za hlajenje živil.
- v domačem gospodinjstvu in v zaprtih prostorih domačega okolja.
- do najvišje nadmorske višine 2000 m.

Omejitev kroga uporabnikov

Zmanjšajte tveganje za otroke in ogrožene osebe.

Ta aparat lahko otroci, starejši od 8 let, ter osebe z zmanjšanimi fizičnimi, senzoričnimi ali duševnimi sposobnostmi ali osebe, ki ne razpolagajo z izkušnjami in/ali znanjem uporabljajo le, ko so pod nadzorom, ali če so bili poučeni o varni uporabi in so razumeli nevarnosti, ki izhajajo iz uporabe aparata.

Otroci se ne smejo igrati z aparatom.

Otroci brez ustreznega nadzora ne smejo izvajati čiščenja in uporabniškega vzdrževanja aparata.

Otroci, starejši od 3 let in mlajši od 8 let lahko polnijo in praznijo hladilnik/zamrzovalnik.

Varen transport

Upoštevajte ta varnostna navodila, kadar prevažate aparat.

⚠ OPOZORILO – Nevarnost poškodb!

Visoka teža aparata lahko pri dviganju povzroči poškodbe.

- ▶ Aparata ne dvigajte sami.

Varna instalacija

Upoštevajte ta varnostna navodila, ko vgrajujete aparat.

⚠ OPOZORILO – Nevarnost električnega udara!

- Nastrokovne instalacije so nevarne.
 - ▶ Pri priključitvi in uporabi aparata obvezno upoštevajte podatke na tipski ploščici.
 - ▶ Aparat je dovoljeno priključiti na električno omrežje z izmeničnim tokom le preko ozemljene vtičnice, ki je instalirana v skladu s predpisi.
 - ▶ Sistem ozemljitve hišne električne napeljave mora biti instaliran v skladu s predpisi.
 - ▶ Aparata nikoli ne napajajte prek zunanje stikalne naprave, npr. stikalne ure ali daljinskega upravljanja.
 - ▶ Ko je aparat vgrajen, mora biti omrežni vtič električnega kabla prosto dostopen, če pa to ni mogoče, mora biti v električni napeljavi vgrajena večpolna naprava za prekinitev toka v skladu s predpisi o postavitvi.
 - ▶ Pri postavitvi aparata pazite, da omrežni priključni vodnik ni ukleščen ali poškodovan.
- Poškodovana izolacija omrežnega priključnega kabla je nevarna.
 - ▶ Omrežni priključni kabel nikoli ne sme priti v stik z viri toplote.

⚠ OPOZORILO – Nevarnost eksplozije!

Če so prezračevalne odprtine aparata prekrite, lahko nastane vnetljiva zmes plina in zraka, če hladilni sistem pušča.

- ▶ Ne prekrivajte prezračevalnih odprtin v ohišju aparata ali v vgradnem ohišju.

⚠ OPOZORILO – Nevarnost požara!

- Uporaba podaljšanega električnega vodnika in nedovoljenih adapterjev je nevarna.
 - ▶ Ne uporabljajte podaljškov ali električnih razdelilnikov.
 - ▶ Če je električni vodnik prekratek, se obrnite na servisno službo.
 - ▶ Uporabljajte samo adapterje, ki jih je odobril proizvajalec.
- Prenosne razdelilne vtičnice ali omrežni deli se lahko pregrejejo in povzročijo požar.
 - ▶ Prenosnih razdelilnih vtičnic ali omrežnih delov ne nameščajte na zadnjo stran aparatov.

Varna uporaba

Upoštevajte ta varnostna navodila, kadar uporabljate aparat.

⚠ OPOZORILO – Nevarnost električnega udara!

Vdirajoča vlaga lahko povzroči električni udar.

- ▶ Aparat uporabljajte samo v zaprtih prostorih.
- ▶ Aparata nikoli ne izpostavljajte visokim temperaturam in vlagi.
- ▶ Za čiščenje aparata ne uporabljajte parnega čistilnika ali visokotlačnega čistilnika.

⚠ OPOZORILO – Nevarnost zadužitve!

- Otroci se lahko zavijejo v embalažo ali pa si slednje potegnijo preko glave in se tako zadušijo.
 - ▶ Poskrbite, da otroci ne bodo prišli v stik z embalažnim materialom.
 - ▶ Ne dovolite otrokom, da se igrajo z embalažnim materialom.
- Otroci lahko vdihnejo ali pogoltnejo majhne dele in se tako zadušijo.
 - ▶ Poskrbite, da otroci ne bodo prišli v stik z majhnimi deli.
 - ▶ Ne dovolite otrokom, da se igrajo z majhnimi deli.

⚠ OPOZORILO – Nevarnost eksplozije!

- Mehanske naprave ali druga sredstva lahko poškodujejo hladilni krogotok, vnetljivo hladilno sredstvo lahko uhaja in ga raznese.
 - ▶ Za hitrejše odtaljevanje ne uporabljajte drugih mehanskih naprav ali drugih sredstev kot tista, ki jih priporoča proizvajalec.
- Izdelke z vnetljivimi potisnimi plini in eksplozivnimi snovmi lahko raznese, npr. razpršila.
 - ▶ V aparatu ne shranjujte izdelkov z vnetljivimi plini in eksplozivnimi snovmi.

⚠ OPOZORILO – Nevarnost požara!

- Električni aparati znotraj aparata, npr. grelniki ali električni aparati za pripravo sladoleda, lahko povzročijo požar.
- ▶ Znotraj aparata ne uporabljajte električnih aparatov.

⚠ OPOZORILO – Nevarnost poškodb!

- Poškodbe oči zaradi uhajanja vnetljivega hladilnega sredstva in škodljivih plinov.
 - ▶ Pazite, da ne poškodujete cevi krogotoka hladilnega sredstva in izolacije.
- Aparat se lahko prevrne.
 - ▶ Ne stopajte in se ne naslanjajte na podnožja, izvlečne nastavke ali vrata.

⚠ OPOZORILO – Nevarnost opeklin!

- Posamezni predeli zadnje strani aparata se med obratovanjem segrejejo.
- ▶ Nikoli se ne dotikajte vročih delov.

⚠ PREVIDNO – Nevarnost ogroženosti zdravja!

- Da preprečite onesnaženje hrane, upoštevajte naslednja navodila.
 - ▶ Če so vrata dalj časa odprta, se lahko temperatura v predelih v aparatu občutno dvigne.
 - ▶ Redno čistite površine, ki lahko pridejo v stik s hrano in dostopnimi odtočnimi sistemi.

- ▶ Surovo meso in ribe shranjujte v hladilniku v primernih posodah, tako da se ne dotikajo drugih živil in da ne kaplja nanja.
- ▶ Če je hladilni/zamrzovalni aparat dalj časa prazen, aparat izklopite, odtalite, očistite in pustite vrata odprta, da preprečite nastajanje plesni.
- Kovinski deli v aparatu ali deli v kovinskem videzu lahko vsebujejo aluminij. Če kislila živila pridejo v stik z aluminijem v aparatu, se lahko na živila prenesejo aluminijevi ioni.
 - ▶ Onesnaženih živil ne zaužijte.

Poškodovan aparat

V primeru poškodbe aparata upoštevajte ta varnostna navodila.

OPOZORILO – Nevarnost električnega udara!

- Poškodovan aparat ali poškodovan omrežni priključni kabel je nevaren.
 - ▶ Nikoli ne uporabljajte poškodovanega aparata.
 - ▶ Nikoli ne uporabljajte aparata s počeno ali zlomljeno površino.
 - ▶ Nikoli ne vlecite za priključni kabel, da izkločite aparat iz električnega omrežja. Vedno vlecite za vtič omrežnega priključnega kabla.
 - ▶ Če je aparat ali omrežni priključni kabel v okvari, takoj izvlecite vtič omrežnega priključnega kabla iz vtičnice ali izklopite varovalko v omarici z varovalkami.
 - ▶ "Pokličite pooblaščen servis." → *Stran 48*
 - ▶ Popravila aparata sme izvajati samo izšolano strokovno osebje.
- Nestrokovna popravila so nevarna.
 - ▶ Popravila aparata sme izvajati samo izšolano strokovno osebje.
 - ▶ Za popravilo aparata je dovoljeno uporabljati samo originalne nadomestne dele.
 - ▶ Če se omrežni priključni vodnik aparata poškoduje, ga mora zamenjati proizvajalec ali njegova servisna služba ali podobna kvalificirana oseba, da se izognete nevarnostim.

⚠ OPOZORILO – Nevarnost požara!



Če so cevi poškodovane, lahko vnetljivo hladilno sredstvo in škodljivi plini uhajajo in se vnamejo.

- ▶ Ogenj in viri vžiga se ne smejo nahajati v bližini aparata.
- ▶ Zračite prostor.
- ▶ "Izklopite aparat." → *Stran 39*
- ▶ Izvlecite vtič omrežnega priključnega vodnika iz vtičnice ali izklopite varovalko v omarici z varovalkami.
- ▶ "Pokličite pooblaščen servis." → *Stran 48*

Preprečevanje materialne škode

Da bi preprečili materialno škodo na aparatu, priboru ali predmetih v kuhinji, upoštevajte te napotke.

POZOR!

- Če sedete ali stopite na podnožje, izvlečne elemente ali vrata aparata, se aparat lahko poškoduje.
 - ▶ Ne stopajte in se ne naslanjajte na podnožja, izvlečne nastavke ali vrata.
- Zaradi onesnaženja z oljem ali maščobo lahko plastični deli in tesnila vrat postanejo porozni.
 - ▶ Poskrbite, da se na plastičnih delih in tesnilih vratih ne nabirata olje in maščoba.
- Kovinski deli v aparatu ali deli v kovinskem videzu lahko vsebujejo aluminij. Aluminij v stiku s kislimi živilom reagira.
 - ▶ V aparatu ne shranjujte živil brez embalaže.

Varstvo okolja in varčevanje

Varujte okolje, tako da pri uporabi aparata varčujete z viri in materiale, ki jih je mogoče ponovno uporabiti, pravilno zavržete.

Odlaganje embalaže novega aparata

Material embalaže je okolju prijazen in primeren za ponovno uporabo.

- ▶ Posamezne sestavne dele ločeno sortirajte v odpad.

Varčevanje z energijo

Če upoštevate te napotke, bo vaš aparat porabil manj električne energije.

Izbira mesta postavitve

Upoštevajte ta navodila, ko postavljate aparat.

- Aparat zavarujte pred neposrednim soncem.
- Aparat postavite s čim večjim oddmikom od grelnih teles, štedilnika in drugih virov toplote:
 - 30 mm oddmika od električnega ali plinskega štedilnika.
 - Upoštevajte 300 mm oddmika od peči na kurilno olje ali oglje.
- Zunanjih prezračevalnih rešetk nikoli ne prekrijte ali zastavite.

Varčevanje z energijo pri uporabi

Upoštevajte ta navodila, kadar uporabljate aparat.

Opomba: Razporeditev delov opreme ne vpliva na porabo energije aparata.

- Aparat odpirajte samo za kratek čas.
- Notranjih prezračevalnih odprtih ali zunanjih prezračevalnih rešetk nikoli ne prekrijte ali zastavite.
- Kupljena živila prenašajte v hladilnih torbah in jih čim hitreje pospravite v aparat.
- Tople jedi in pijače naj se ohladijo, preden jih shranite.
- Zamrznjeno hrano, ki jo želite odtaleti, položite v hladilnik, da izkoristite njen hlad.
- Med živilom in zadnjo steno vedno pustite nekaj prostora.
- Živila neprodušno zapakirajte.

Namestitev in priključitev

Kje je najbolje postaviti aparat, izveste tukaj. Poleg tega boste izvedeli, kako aparat priklopiti na električno omrežje.

Obseg dobave

Ko vzamete vse dele iz embalaže, preverite, ali so se med transportom poškodovali in ali je dobava popolna. V primeru težav se obrnite na svojega prodajalca ali na našo "servisno službo" → *Stran 48*.

V obsegu dobave so zajeti naslednji deli:

- Prostostoječ aparat
- Oprema in pribor¹
- Montažni material
- Navodila za montažo
- Navodila za uporabo
- Seznam pooblaščenih servisov
- Priloga z garancijskim listom²
- Energijska nalepka
- Informacije o porabi energije in hrupu

Kriteriji za mesto postavitve aparata

Upoštevajte ta navodila, ko postavljate aparat.

OPOZORILO **Nevarnost eksplozije!**

Če aparat stoji v premajhnem prostoru, lahko nastane vnetljiva mešanica plina in zraka, če hladilni krogotok pušča.

- ▶ Aparat postavite le v prostor s prostornino najmanj 1 m³ na 8 g hladilnega sredstva. Količina hladilnega sredstva je navedena na tipski ploščici. → *Sl. 1/5*

Ob odpremi iz tovarne lahko teža aparata glede na model znaša do 70 kg.

Podlaga mora biti dovolj trdna, da lahko prenese težo aparata.

Dovoljena temperatura v prostoru

Dovoljena temperatura v prostoru je odvisna od klimatskega razreda aparata.

Klimatski razred je naveden na tipski ploščici. → *Sl. 1/5*

Klimatski razred	Dovoljena temperatura v prostoru
SN	10 °C...32 °C
N	16 °C...32 °C
ST	16 °C...38 °C
T	16 °C...43 °C

Znotraj dovoljenega temperaturnega območja lahko aparat popolno deluje.

¹ Odvisno od opreme aparata

² Ni v vseh državah

Če aparat klimatskega razreda SN uporabljate pri nižjih temperaturah v prostoru, je možnost poškodbe aparata izključena do temperature 5 °C.

Montaža aparata

- ▶ Namestite aparat v skladu s priloženimi navodili za montažo.

Priprava aparata za prvo uporabo

1. Informacijski material vzemite iz aparata.
2. Odstranite zaščitne folije in transportna varovala, npr. lepilne trakove in karton.
3. "Prvič očistite aparat." → *Stran 41*

Priklop aparata na električno napajanje

1. Vtič omrežnega priključnega vodnika priključite na vtičnico v bližini aparata.
Priključni podatki aparata so navedeni na tipski ploščici. → *Sl. 1 / 5*
 2. Preverite omrežni vtič glede dobre pritrditve.
- ✓ Aparat je zdaj pripravljen za uporabo.

Spoznavanje

Spoznajte sestavne dele svojega aparata.

Aparat

Tukaj najdete pregled sestavnih delov svojega aparata.

→ *Sl. 1*

- | | |
|----------|--|
| 1 | "Predal za maslo in sir" → <i>Stran 38</i> |
| 2 | Upravljalni elementi |

3	"Vratni predal, nastavljen po višini" → <i>Stran 38</i>
----------	---

4	Vratni predal za visoke steklenice
----------	------------------------------------

5	Tipska ploščica
----------	-----------------

6	Glavno stikalo
----------	----------------

7	"Nosilec za steklenice" → <i>Stran 38</i>
----------	---

8	"Predal za sadje in zelenjavo z regulatorjem vlažnosti" → <i>Stran 38</i>
----------	---

9	"Posoda za sadje in zelenjavo" → <i>Stran 38</i>
----------	--

10	Vijačna noga
-----------	--------------

Opomba: Oprema in velikost vašega aparata se lahko razlikujeta od slik.

Upravljalno polje

Prek upravljalnega polja nastavite vse funkcije svojega aparata in dobite informacije o stanju delovanja.

→ *Sl. 2*

1	Prikaže nastavljeno temperaturo hladilnika v °C.
----------	--

2	super sveti, ko je vklopljen Super hlajenje.
----------	--

3	alarm sveti, ko je vklopljen alarm.
----------	-------------------------------------

4	Prikaz stanja pripravljenosti zasveti, ko je aktiven način Stanje pripravljenosti.
----------	--

5	—/+ nastavi temperaturo hladilnika.
----------	-------------------------------------

6	super vklopi ali izklopi Super hlajenje.
----------	--

7	alarm off izklopi opozorilni zvok.
----------	------------------------------------

Oprema

Tukaj dobite informacije o opremi vašega aparata in njeni uporabi.

Oprema vašega aparata je odvisna od modela.

Polica

Polico lahko po potrebi prestavljate, tako da jo vzamete ven in jo znova vstavite na drugem mestu.

→ "Odstranjevanje police", *Stran 42*

Nosilec za steklenice

Steklenice varno shranjujte na nosilcu za steklenice.

→ Sl. 3

Nosilec lahko po potrebi prestavljate, tako da ga vzamete ven in ga znova vstavite na drugem mestu.

→ "Odstranjevanje police", *Stran 42*

Predal za sadje in zelenjavo

Sveže sadje in zelenjavo hranite v predalu za sadje in zelenjavo.

Glede na količino in vrsto shranjenih živil se lahko v predalu za sadje in zelenjavo kondenzira voda.

Kondenzat obrišite s suho krpo.

Sadje in zelenjavo, občutljivo na mraz, hranite izven aparata pri temperaturi od pribl. 8 °C 12 °C, da se ohranita kakovost in aroma, npr. ananas, banane, citrusne, kumare, bučke, papriko, paradižnik in krompir.

Predal za sadje in zelenjavo z regulatorjem vlažnosti

Sveže sadje in zelenjavo hranite v predalu za sadje in zelenjavo.

S pomočjo regulatorja vlage in posebnega tesnila lahko prilagajate vlažnost zraka v predalu za sadje in zelenjavo. Tako lahko sveže sadje in zelenjavo shranjujete do dvakrat dlje kot pri običajnem shranjevanju.

→ Sl. 4

Vlažnost zraka v predalu za sadje in zelenjavo lahko nastavite glede na vrsto in količino živil, ki jih želite shraniti, tako da pritiskate regulator vlažnosti:

- Nizka vlažnost zraka ◊, če shranjujete predvsem sadje ali velike količine hrane.
- Visoka vlažnost zraka ●●, če shranjujete predvsem zelenjavo ali mešana živila v majhnih količinah.

Glede na količino in vrsto shranjenih živil se lahko v predalu za sadje in zelenjavo kondenzira voda.

Kondenzirano vodo obrišite s suho krpo in z regulatorjem vlažnosti prilagodite vlažnost zraka.

Sadje in zelenjavo, občutljivo na mraz, hranite izven aparata pri temperaturi od pribl. 8 °C 12 °C, da se ohranita kakovost in aroma, npr. ananas, banane, citrusne, kumare, bučke, papriko, paradižnik in krompir.

Predal za maslo in sir

Maslo in trd sir shranjujte v predalu za maslo in sir.

Vratni predal

Vratni predal lahko po potrebi prestavljate, tako da ga vzamete ven in ga znova vstavite na drugem mestu.

→ "Odstranjevanje vratnega predala", *Stran 42*

Vratni predal, nastavljen po višini

Da vratni predal, nastavljen po višini, pomaknete navzdol, hkrati pritisnite na stranska gumba.

→ Sl. 5

Vratni predal, nastavljen po višini, lahko premaknete navzgor, ne da pritisnete na gumba.

Pribor

Uporabljajte originalni pribor. Ta je prilagojen vašemu aparatu. Pribor vašega aparata je odvisen od modela.

Polica za jajca

Jajca varno shranjujte na polici za jajca.

Osnovno upravljanje

Tukaj dobite najpomembnejše informacije o upravljanju aparata.

Vklop aparata

1. Aparat vklopite z glavnim stikalom.
→ Sl. **1**/**6**
- ✓ Aparat začne hladiti.
2. "Nastavite zeleno temperaturo."
→ Stran 39

Napotki za obratovanje

- Ko vklopite aparat, lahko traja več ur, da bo nastavljena temperatura dosežena. Ne vlagajte živil, dokler temperatura ni dosežena.
- Ko zaprete vrata, lahko nastane podtlak. Vrata se težko spet odprejo. Počakajte trenutek, da se podtlak izravna.

Izklop aparata

- ▶ Aparat izklopite z glavnim stikalom.
→ Sl. **1**/**6**
- ✓ Aparat ne hladi več.

Nastavitev temperature

Potem ko vklopite aparat, lahko nastavite temperaturo.

Nastavitev temperature v hladilniku

- ▶ Tolikokrat pritisnite **-/+**, da prikaz temperature kaže zeleno temperaturo.
Priporočena temperatura v hladilniku znaša 4 °C.
→ "Nalepka OK", Stran 41

Stanje pripravljenosti

Ko aparata ne uporabljate, se prikaz samodejno preklopi na način pripravljenosti.

V načinu Stanje pripravljenosti se osvetlitev zaslona zmanjša in prikaz stanja pripravljenosti sveti. Takoj ko se dotaknete zaslona ali odprete vrata, se način pripravljenosti deaktivira.

Opomba: Ko je Super hlajenje aktiviran, sveti super.

Vklop osvetlitve prikaza temperature

- ▶ Za 5 sekund pritisnite alarm off, da se oglasi zvočni signal.

Izklop osvetlitve prikaza temperature

- ▶ Za 5 sekund pritisnite alarm off, da se oglasi zvočni signal.

Dodatne funkcije

Spoznajte dodatne funkcije, ki jih lahko nastavite na aparatu.

Super hlajenje

Pri Super hlajenje hladilnik hladi z največjo zmogljivostjo.

Pred shranjevanjem velikih količin živil vklopite Super hlajenje.

Opomba: Ko je Super hlajenje vklopljen, je lahko aparat bolj glasen.

Vklop Super hlajenje

- ▶ Pritisnite super.
- ✓ super sveti.

Opomba: Po pribl. 15 urah aparat preklopi na normalno obratovanje.

Izklop Super hlajenje

- ▶ Pritisnite super.
- ✓ Prikaže se predhodno nastavljena temperatura.

Alarm

Aparat ima funkcije alarma.

Alarm za vrata

Alarm za vrata se vklopi, če so vrata aparata dalj časa odprta.

Izklop alarma za vrata

- ▶ Zaprite vrata aparata ali pritisnite alarm off.
- ✓ Opozorilni zvok je izklopljen.

Hladilnik

V hladilniku lahko shranjujete meso, mesne izdelke, ribe, mlečne izdelke, jajca, pripravljene jedi in pecivo. Temperaturo lahko nastavite od 2 °C do 8 °C.

Priporočena temperatura v hladilniku znaša 4 °C.

→ "Nalepka OK", Stran 41

Na hladnem lahko za kratek ali srednje dolg čas shranite tudi hitro pokvarljiva živila. Čim nižja je izbrana temperatura, tem dlje ostanejo živila sveža.

Nasveti za vlaganje živil v hladilnik

Upoštevajte te nasvete, ko vlagate živila v hladilnik.

- Shranjujte le sveža in nepoškodovana živila.
- Vedno upoštevajte proizvajalčev minimalni rok trajanja ali datum, do katerega je treba živilo uporabiti.
- Živila shranjujte dobro zapakirana ali pokrita.
- Tople jedi in pijače naj se najprej ohladijo.

Hladilna območja v hladilniku

Zaradi kroženja zraka v hladilniku nastanejo različna hladilna območja.

Najhladnejše območje

Najhladnejše območje je med stransko vtisnjeno puščico in pod njo ležečo polico.

Nasvet: V najhladnejšem območju shranjujte hitro pokvarljiva živila, npr. ribe, klobase in meso.

Najtoplejše območje

Najtoplejše območje je na vratih čisto zgoraj.

Nasvet: V najtoplejšem območju hranite neobčutljiva živila, npr. trde sire in maslo. Tako lahko sir razvija svojo aromo, maslo pa ostane mehko za mazanje.

Nalepka OK

Z nalepko OK lahko preverite, ali so v hladilniku dosežena varna območja s temperaturo +4 °C ali manj, ki so priporočena za živila.

Nalepke OK nimajo vsi modeli.

Če nalepka ne kaže OK, postopoma znižujte temperaturo.

→ "Nastavitev temperature v hladilniku", *Stran 39*

Po vklopu aparata lahko traja do 12 ur, da je nastavljena temperatura dosežena.



Pravilna nastavitev

Odtaljevanje

Upoštevajte informacije, kadar želite odtaliti aparat.

Odtaljevanje hladilnika

Zaradi načina delovanja se med obratovanjem na zadnji steni hladilnika naberejo vodne kapljice ali ivje. Zadnja stena hladilnika se samodejno odtali.

Odtaljena voda odteče po žlebu skozi odtočno odprtino v uparjevalnik, zato je ni treba brisati.

Da voda lahko odteče in da ne nastajajo neprijetne vonjave, upoštevajte naslednje informacije:

→ "Očistite žleb za odtaljeno vodo in odtočno odprtino", *Stran 42*.

Čiščenje in nega

Da bo vaš aparat dolgo časa brezhibno deloval, ga skrbno čistite in negujte.

Nedostopna mesta mora očistiti strokovnjak servisne službe. Čiščenje s strani servisne službe lahko povzroči stroške.

Priprava aparata na čiščenje

Preberite, kako pripravite aparat na čiščenje.

1. "Izklopite aparat." → *Stran 39*

2. Izklopite aparat iz električnega omrežja.

Izvlomite vtič omrežnega priključnega vodnika iz vtičnice ali izklopite varovalko v omarici z varovalkami.

3. Iz naprave vzemite vsa živila in jih shranite na hladnem.

Na živila položite hladilne vložke, če jih imate.

4. "Iz aparata odstranite vse dele opreme." → *Stran 42*

Očistite aparat

Aparat očistite, kot je navedeno, da ga ne poškodujete z napačnim čiščenjem ali neprimernimi čistili.

OPOZORILO

Nevarnost električnega udara!

- Vdirajoča vlaga lahko povzroči električni udar.
 - ▶ Za čiščenje aparata ne uporabljajte parnega čistilnika ali visokotlačnega čistilnika.
- Voda v luči ali v upravljalnih elementih je lahko nevarna.
 - ▶ Voda ne sme zaiti v luč ali v upravljalne elemente.

POZOR!

- Neustrezna čistilna sredstva lahko poškodujejo površine aparata.
 - ▶ Ne uporabljajte trdih čistilnih blazinic ali gobic.
 - ▶ Ne uporabljajte agresivnih ali abrazivnih čistil.
 - ▶ Ne uporabljajte močnih alkoholnih čistil.
- Če se v odtočni odprtini nabere tekočina, lahko steče čez rob uparjevalnika.
 - ▶ Voda za izpiranje ne sme priti v odtočno odprtino.
- Če dele opreme in pribor pomivate v pomivalnem stroju, se lahko preoblikujejo ali obarvajo.
 - ▶ Delov opreme in pribora nikoli ne pomivajte v pomivalnem stroju.

1. "Pripravite aparat na čiščenje."
→ *Stran 41*
2. Aparat, dele opreme in tesnila vrat očistite s krpo, mlačno vodo in nekaj pH-nevtralnega pomivalnega sredstva.
3. Temeljito osušite z mehko suho krpo.
4. Vstavite dele opreme.
5. Priključite aparat na električno.
6. Vstavite živila.

Očistite žleb za odtaljeno vodo in odtočno odprtino

Da odtaljena voda lahko odteka, redno čistite žleb za odtaljeno vodo in odtočno odprtino.

- ▶ Previdno očistite žleb za odtaljeno vodo in odtočno odprtino, npr. z vatirano paličico.
→ Sl. **6**

Odstranjevanje delov opreme

Če želite temeljito očistiti dele opreme, jih vzemite iz aparata.

Odstranjevanje police

- ▶ Polico izvlecite in odstranite.
→ Sl. **7**

Odstranjevanje vratnega predala

- ▶ Vratni predal dvignite in odstranite.
→ Sl. **8**

Odstranjevanje vratnega predala, nastavljivega po višini

- ▶ Vratni predal, nastavljiv po višini, pomikajte navzgor, dokler se ne sprostí iz držala.
→ Sl. **9**

Odstranjevanje predala za sadje in zelenjavo

1. Zgornji predal za sadje in zelenjavo izvlecite do prislona.
2. Zgornji predal za sadje in zelenjavo spredaj dvignite ① in ga odstranite ②.
→ Sl. **10**
3. Spodnji predal za sadje in zelenjavo izvlecite do prislona.
4. Zapah izvlečnega vodila spodnjega predala za sadje in zelenjavo potisnite navzdol ① in odstranite predal za sadje in zelenjavo ②.
→ Sl. **11**

Odstranjevanje police nad predalom za sadje in zelenjavo

1. Izvlecite predal za sadje in zelenjavo.
2. Odstranite polico ① in jo obrnite ②.
→ Sl. **12**
3. Pritrdila spodnje steklene plošče potisnite navzven.
→ Sl. **13**

4. Steklo ploščo spredaj privzdignite ① in jo zadaj izvlecite ②.
→ Sl. **14**

Odpravljanje motenj

Manjše motnje na aparatu lahko odpravite sami. Preverite informacije za odpravljanje motenj, preden se obrnete na pooblaščen servis. Tako se izognete nepotrebnim stroškom.



OPOZORILO

Nevarnost električnega udara!

Nestrokovna popravila so nevarna.

- ▶ Popravila aparata sme izvajati samo izšolano strokovno osebje.
- ▶ Za popravilo aparata je dovoljeno uporabljati samo originalne nadomestne dele.
- ▶ Če se omrežni priključni vodnik aparata poškoduje, ga mora zamenjati proizvajalec ali njegova servisna služba ali podobna kvalificirana oseba, da se izognete nevarnostim.

Motnje delovanja

Napaka	Vzrok	Odprava napak
Aparat ne deluje. Noben prikaz ne sveti.	Omrežni vtič ni dobro vta- knjen.	▶ Preverite, ali je omrežni vtič električ- nega kabla popolnoma vta- knjen v vtičnico.
	Varovalka se je sprožila.	▶ Preverite varovalke.
	Prišlo je do izpada toka.	1. Preverite, ali je na voljo električni tok. 2. Hladilne vložke, če jih imate, položi- te na zgornjo polico.
Aparat ne hladi, prikazi in luč svetijo.	Vklopljen je predstavitveni način.	1. Za 9 do 11 sekund pritisnite alarm off , da se oglasi zvočni si- gnal. 2. Po kratkem času preverite, če apa- rat hladi.
LED-osvetlitev ne deluje.	Možni so različni vzroki.	▶ Pokličite pooblaščen servis. Številko pooblaščenega servisa naj- dete v priloženem seznamu poobla- ščenih servisov.
Hladilni agregat se vse pogo- steje in za daljši čas vklaplja.	Aparat ste pogosto odpri.	▶ Vrat aparata ne odpirajte po nepo- trebnem.
	Zunanje prezračevalne re- šetke so prekrite.	▶ Odstranite ovire z zunanjih prezra- čevalnih rešetk.
Prikaz temperature ne sveti.	Osvetlitev prikaza tempera- ture je izklopljena.	▶ Za 5 sekund pritisnite alarm off , da se oglasi zvočni signal.

Napaka	Vzrok	Odprava napak
Dno hladilnika je mokro.	Žleb za odtaljeno vodo ali odtočna odprtina sta zamašena.	▶ "Očistite žleb za odtaljeno vodo in odtočno odprtino." → <i>Stran 42</i>
Na prikazu temperature se prikazuje E ali d .	Elektronika je zaznala napako.	<ol style="list-style-type: none"> 1. "Izklopite aparat." → <i>Stran 39</i> 2. Izključite aparat iz električnega omrežja. Izvlomite vtič omrežnega priključnega vodnika iz vtičnice ali izklopite varovalko v omarici z varovalkami. 3. Čez 5 minut znova priključite aparat. 4. Če se sporočilo še vedno prikazuje na zaslonu, pokličite pooblaščen servis. Številko pooblaščenega servisa najdete v priloženem seznamu pooblaščenih servisov.
Oglasi se opozorilni zvok in alarm sveti.	Možni so različni vzroki.	▶ Pritisnite alarm off . ✓ Alarm se izklopi.
	Vrata aparata so odprta.	▶ Zaprite vrata aparata.
Temperatura močno odstopa od nastavljenega.	Možni so različni vzroki.	<ol style="list-style-type: none"> 1. "Izklopite aparat." → <i>Stran 39</i> 2. "Po pribl. 5 minutah znova vklopite aparat." → <i>Stran 39</i> <ul style="list-style-type: none"> - Če je temperatura previsoka, jo po nekaj urah znova preverite. - Če je temperatura prenizka, jo znova preverite naslednji dan.
Aparat šumi, klokota, brenči, grgra ali klika.	Ni napaka. Eden od motorjev deluje, npr. hladilni agregat, ventilator. Hladilno sredstvo se pretaka po ceveh. Motor, stikala ali magnetni ventili se vklapljujejo ali izklapljujejo.	Ukrep ni potreben.
Aparat je hrupen.	Aparat ne stoji naravnost.	▶ Izravnajte aparat s pomočjo vodne tehtnice in z navojnimi nogami.
	Deli opreme se majejo ali zatikajo.	▶ Preverite dele opreme, ki jih je mogoče odstraniti, in jih po potrebi ponovno namestite.
	Steklenice ali posode se dotikajo.	▶ Steklenice ali posode razporedite tako, da se ne dotikajo.

Napaka	Vzrok	Odprava napak
Aparat ima neprijeten vonj.	Mogoči so različni vzroki, npr. pokvarjena živila ali polite tekočine v aparatu.	<ol style="list-style-type: none">1. Zavržite vsa pokvarjena živila.2. "Pripravite aparat na čiščenje." → <i>Stran 41</i>3. "Očistite aparat." → <i>Stran 41</i>4. Očistite vse zavitke živil.5. Da preprečite nastajanje neprijetnih vonjav, živila z močnim vonjem neprodušno zapakirajte.6. Po 24 urah preverite, ali so se vonjave spet pojavile.

Samopreizkus aparata

1. "Izklopite aparat." → *Stran 39*
 2. Aparat po 5 minutah znova priključite na elektriko.
 3. V 10 sekundah po vklopu 3 do 5 sekund držite super, da se oglasi drugi zvočni signal.
- ✓ Samopreizkus aparata se zažene.
 - ✓ Če se po zaključenem samopreverjanju aparata oglasita 2 zvočna signala in prikaz temperature kaže nastavljeno temperaturo, je aparat brezhiben. Aparat se preklopi na normalno obratovanje.
 - ✓ Če se po zaključenem samopreizkusu aparata oblasli 5 zvočnih signalov in super 10 sekund utripa, obvestite pooblaščen servis.

Skladiščenje in odstranjevanje

Tukaj boste izvedeli, kako lahko svoj aparat pripravite na skladiščenje. Prav tako boste izvedeli, kako lahko odstranite stare aparate.

Prenehanje obratovanja aparata

1. "Izklopite aparat." → *Stran 39*
2. Izključite aparat iz električnega omrežja.
Izvlomite vtič omrežnega priključnega vodnika iz vtičnice ali izklopite varovalko v omarici z varovalkami.
3. Iz aparata vzemite vsa živila.
4. "Očistite aparat." → *Stran 41*
5. Da zagotovite prezračevanje notranjosti, pustite aparat odprt.

Odstranitev starega aparata v odpad

Okolju prijazna odstranitev v odpad omogoča ponovno uporabo dragocenih surovin.

OPOZORILO

Nevarnost ogroženosti zdravja!

Otroci se lahko zaprejo v aparat in zaidejo v smrtno nevarnost.

- ▶ Da otrokom otežite plezanje v aparat, iz njega ne odstranjajte polic in posod.
- ▶ Poskrbite, da se otroci ne zadržujejo v bližini odsluženega aparata.

OPOZORILO

Nevarnost požara!

Iz poškodovanih cevi lahko izteka vnetljivo hladilno sredstvo in uhajajo škodljivi plini, ki se lahko vnamejo.

- ▶ Pazite, da ne poškodujete cevi krogotoka hladilnega sredstva in izolacije.

1. Izvlomite vtič iz omrežnega priključnega vodnika.
2. Prerežite omreži priključni vodnik.
3. Stroj odstranite na okolju prijazen način.

Informacije o aktualnih možnostih odstranitve v odpad dobite pri strokovnem prodajalcu kot tudi na občinski ali mestni upravi.



Ta naprava je označena v skladu z evropsko smernico o odpadni električni in elektronski opremi (waste electrical and electronic equipment - WEEE). V okviru smernice sta določena prevzem in recikliranje starih naprav, ki veljata v celotni Evropski uniji.

Servisna služba

Če imate vprašanja, sami ne morete odpraviti motnje na aparatu ali je treba aparat popraviti, se obrnite na naš pooblaščen servis.

Veliko težav lahko odpravite sami na osnovi informacij o odpravljanju motenj v teh navodilih ali na naši spletni strani. Če to ni mogoče, se obrnite na naš pooblaščen servis.

Zmeraj najdemo ustrežno rešitev in se poskušamo izogniti nepotrebnim obiskom tehničnega osebja.

Zagotavljamo vam, da bo v primeru uveljavljanja garancije in po poteku garancije proizvajalca izšolano tehnično osebje pooblaščenega servisa popravilo vaš aparat z originalnimi nadomestnimi deli.

Iz varnostnih razlogov sme stroj popravljati le izšolano strokovno osebje. Garancijska pravica ugasne, če popravila ali posege na stroju izvajajo osebe, ki za to niso pooblaščenec, ali če se naši stroji opremijo z nadomestnimi, dodatnimi ali deli pribora, ki niso originalni deli, in zato povzročijo okvare.

Za delovanje pomembne originalne nadomestne dele v skladu z ustrežno uredbo o ekološki zasnovi izdelkov lahko dobite na našem pooblaščenem servisu najmanj 10 let od dne, ko je stroj dan na trg znotraj evropskega gospodarskega prostora.

Opomba: Poseg storitvenega servisa za stranke je v okviru lokalno veljavnih garancijskih pogojev proizvajalca brezplačen. Minimalna veljavnost garancije (garancija proizvajalca za zasebne porabnike) v evropskem gospodarskem prostoru znaša 2 leti v skladu z veljavnimi lokalnimi garancijskimi pogoji. Garancijski pogoji ne

vplivajo na druge pravice ali terjatve, do katerih ste upravičeni po lokalnem pravu.

Podrobne informacije o garancijskem roku in pogojih v vaši državi dobite na našem pooblaščenem servisu, pri vašem trgovcu ali na naši spletni strani.

Ko pokličete pooblaščen servis, potrebujete številko proizvoda (E-Nr.) in proizvodno številko (FD) aparata. Kontaktnne podatke servisne službe najdete v priloženem seznamu servisov ali na naši spletni strani.

Številka izdelka (E-Nr.) in proizvodna številka (FD)

Identifikacijsko številko izdelka (E-Nr.) in proizvodno številko (FD) najdete na tipski tablici stroja.

→ Sl. 1/5

Da boste svoje podatke o aparatu in telefonsko številko servisne službe hitro našli, si jih zapišite.

Tehnični podatki

Hladilno sredstvo, uporabna prostornina in drugi tehnični podatki so navedeni na tipski ploščici.

→ Sl. 1/5

Nadaljnje informacije glede vašega modela najdete na spletu pod <https://energylabel.bsh-group.com>¹. Spletni naslov je povezan z uradno banko podatkov EU EPREL, katere spletni naslov v času tiska še ni bil objavljen. Sledite napotkom v iskalniku modelov. Oznaka modela je sestavljena iz znakov pred poševnico v številki izdelka (E-Nr.) na tipski tablici. Alternativno lahko oznako modela najdete tudi v prvi vrstici energijske nalepke EU.

¹ Velja le za države evropske gospodarske skupnosti



A series of horizontal lines for writing, starting from the top right of the icon and extending across the width of the page. There are 24 horizontal lines in total, spaced evenly down the page.



Thank you for buying a Bosch Home Appliance!

Register your new device on MyBosch now and profit directly from:

- **Expert tips & tricks for your appliance**
- **Warranty extension options**
- **Discounts for accessories & spare-parts**
- **Digital manual and all appliance data at hand**
- **Easy access to Bosch Home Appliances Service**

Free and easy registration – also on mobile phones:

www.bosch-home.com/welcome



Looking for help? You'll find it here.

Expert advice for your Bosch home appliances, help with problems or a repair from Bosch experts.

Find out everything about the many ways Bosch can support you:

www.bosch-home.com/service

Contact data of all countries are listed in the attached service directory.

Robert Bosch Hausgeräte GmbH

Carl-Wery-Straße 34

81739 München

GERMANY

www.bosch-home.com



9001587356 (000911)

hr, sl