



**BOSCH**



**Register** your  
new device on  
MyBosch now and  
get free benefits:  
**[bosch-home.com/  
welcome](https://bosch-home.com/welcome)**

# Zamrzivač

**GIV..**

**[sr]** Uputstvo za upotrebu

# Sadržaj

<b>1 Bezbednost.....</b>	<b>3</b>	<b>9 Alarm.....</b>	<b>14</b>
1.1 Opšte napomene.....	3	9.1 Alarm za vrata .....	14
1.2 Namenska upotreba.....	3	9.2 Alarm za temperaturu.....	14
1.3 Ograničenje kruga korisnika .....	3	<b>10 Pregrada za zamrzavanje.....</b>	<b>15</b>
1.4 Bezbedan transport.....	3	10.1 Kapacitet zamrzavanja .....	15
1.5 Bezbedna instalacija .....	4	10.2 Maksimalno korišćenje za- premine pregrade za zamr- zavanje .....	15
1.6 Bezbedna upotreba.....	5	10.3 Saveti za skladištenje na- mirnica u pregradi za hla- đenje.....	15
1.7 Oštećen uređaj.....	7	10.4 Brzo zamrzavanje manje količine namirnica .....	15
<b>2 Izbegavanje materijalnih šteta.....</b>	<b>8</b>	10.5 Saveti za zamrzavanje sve- žih namirnica .....	15
<b>3 Zaštita životne sredine i šted- nja .....</b>	<b>8</b>	10.6 Rok trajanja zamrznutih na- mirnica na -18 °C.....	16
3.1 Odlaganje ambalaže u otpad.....	8	10.7 Načini odmrzavanja zamr- znutih namirnica .....	16
3.2 Štednja energije .....	8	<b>11 Odleđivanje.....</b>	<b>17</b>
<b>4 Postavljanje i priključivanje .....</b>	<b>8</b>	11.1 Odmrzavanje u pregradi za odmrzavanje.....	17
4.1 Obim isporuke.....	8	<b>12 Čišćenje i održavanje.....</b>	<b>17</b>
4.2 Kriterijumi za mesto postav- ke.....	9	12.1 Priprema uređaja za čišće- nje.....	17
4.3 Montaža uređaja.....	10	12.2 Čišćenje uređaja .....	17
4.4 Priprema uređaja za prvu upotrebu .....	10	12.3 Vađenje delova opreme .....	18
4.5 Električno priključivanje ure- đaja.....	10	<b>13 Otklanjanje smetnji .....</b>	<b>19</b>
<b>5 Upoznavanje sa uređajem .....</b>	<b>11</b>	<b>14 Skladištenje i odlaganje u otpad .....</b>	<b>21</b>
5.1 Uređaj.....	11	14.1 Stavljavanje uređaja van po- gona .....	21
5.2 Komandno polje.....	12	14.2 Odlaganje starih uređaja u otpad .....	22
<b>6 Oprema .....</b>	<b>12</b>	<b>15 Korisnička služba.....</b>	<b>22</b>
6.1 Pribor .....	12	15.1 Broj proizvoda (E-Nr). i pro- izvodni broj (FD).....	22
<b>7 Osnovno rukovanje.....</b>	<b>13</b>	<b>16 Tehnički podaci.....</b>	<b>22</b>
7.1 Uključivanje uređaja .....	13		
7.2 Napomene za rad.....	13		
7.3 Isključivanje uređaja .....	13		
7.4 Podešavanje temperature .....	13		
<b>8 Dodatne funkcije .....</b>	<b>13</b>		
8.1 Automatsko Super zamrza- vanje .....	13		
8.2 Ručno Super zamrzavanje .....	13		



# 1 Bezbednost

Pridržavajte se sledećih sigurnosnih napomena.

## 1.1 Opšte napomene

- Pažljivo pročitajte ovo uputstvo.
- Uputstva i informacije o proizvodu sačuvajte za kasniju upotrebu ili za narednog vlasnika.
- Ukoliko postoji oštećenje nastalo tokom transporta, nemojte da priključujete uređaj.

## 1.2 Namenska upotreba

Ovaj uređaj je namenjen samo za ugradnju.

Ovaj uređaj upotrebljavajte samo:

- za zamrzavanje namirnica i pripremu kockica leda.
- u privatnom domaćinstvu i u zatvorenim prostorima kućnog okruženja.
- na nadmorskim visinama do 2000 m.

## 1.3 Ograničenje kruga korisnika

Deca od 8 godina i starija, kao i osobe sa umanjenim psihičkim, čulnim ili mentalnim sposobnostima, ili osobe bez iskustva i/ili znanja, ovaj uređaj mogu da koriste samo pod nadzorom osobe koja je odgovorna za njihovu bezbednost ili ako su obučene za bezbedno korišćenje uređaja i razumeju kakve opasnosti pri tome postoje.

Deca se ne smeju igrati uređajem.

Čišćenje i korisničko održavanje ne smeju da obavljaju deca bez nadzora.

## 1.4 Bezbedan transport

### **UPOZORENJE – Opasnost od povrede!**

Zbog velike težine uređaja, prilikom podizanja može doći do povreda.

- ▶ Nemojte sami da podižete uređaj.

## 1.5 Bezbedna instalacija

### **⚠ UPOZORENJE – Opasnost od strujnog udara!**

Nestručne instalacije su opasne.

- ▶ Uređaj sme da se priključi i upotrebljava samo u skladu sa podacima na pločici sa oznakom tipa.
- ▶ Uređaj se može povezati na mrežu naizmenične struje samo pomoću pravilno ugrađene utičnice sa uzemljenjem.
- ▶ Uverite se da je sistem uzemljenja kućne električne instalacije instaliran u skladu sa propisima.
- ▶ Uređaj nikad ne sme da se napaja putem eksternog sklopnog uređaja npr. sata za automatsko uključivanje ili daljinskog upravljanja.
- ▶ Kada je uređaj ugrađen, mrežni prekidač mrežnog priključnog voda mora da bude dostupan ili, ukoliko slobodan pristup nije moguć, u fiksno sprovedenoj električnoj instalaciji se mora ugraditi svepolni mehanizam za razdvajanje, u skladu sa uslovima instalacije.
- ▶ Prilikom postavljanja uređaja vodite računa da se mrežni priključni vod ne zaglavi ili ošteti.

Oštećena izolacija mrežnog priključnog voda predstavlja izvor opasnosti.

- ▶ Mrežni priključni vod nikad se ne sme dovoditi u kontakt sa izvorima toplote.

### **⚠ UPOZORENJE – Opasnost od eksplozije!**

Ako su otvori za ventilaciju uređaja zatvoreni, ukoliko dođe do curenja iz rashladnog kružnog toga, može nastati zapaljiva mešavina gasa i vazduha.

- ▶ Nemojte zatvarati otvore za ventilaciju na kućištu uređaja ili ugradnom kućištu.

### **⚠ UPOZORENJE – Opasnost od požara!**

Upotreba produženog mrežnog priključnog voda i nedozvoljenih adaptera predstavlja izvor opasnosti.

- ▶ Nemojte da upotrebljavate produžni kabl ili letve sa višestrukim utičnicama.

- ▶ Ako vam je mrežni priključni vod suviše kratak, obratite se korisničkoj službi.
- ▶ Upotrebljavajte samo adaptere koje je odobrio proizvođač. Prenosive letve sa višestrukim utičnicama ili strujni adapteri mogu da se pregreju i da izazovu požar.
- ▶ Prenosive letve sa višestrukim utičnicama ili strujne adaptere nemojte pozicionirati na zadnjoj strani uređaja.

## 1.6 Bezbedna upotreba

### **⚠ UPOZORENJE – Opasnost od strujnog udara!**

Vlaga koja je prodrla unutra može da prouzrokuje strujni udar.

- ▶ Uređaj upotrebljavajte samo u zatvorenim prostorima.
- ▶ Uređaj nemojte nikada da izlažete vrućini i vlazi.
- ▶ Za čišćenje uređaja nemojte da koristite čistač na paru ili čistač pod visokim pritiskom.

### **⚠ UPOZORENJE – Opasnost od gušenja!**

Deca mogu ambalažni materijal da navuku sebi preko glave ili da se njime umotaju, pa da se tako uguše.

- ▶ Ambalažni materijal držite van domašaja dece.
- ▶ Deci nipošto nemojte dozvoliti da se igraju sa ambalažnim materijalom.

Deca bi mogla da udahnu i usisaju odn. progutaju sitne delove i da se na taj način uguše.

- ▶ Držite sitne delove van domašaja dece.
- ▶ Deci nipošto nemojte dozvoliti da se igraju sa sitnim delovima.

### **⚠ UPOZORENJE – Opasnost od eksplozije!**

Mehanički mehanizmi ili druga sredstva mogu da oštete rashladni kružni tok, može da dođe do curenja i eksplozije zapaljivog rashladnog sredstva.

- ▶ Za ubrzanje procesa otapanja nemojte koristiti druge mehaničke mehanizme ili druga sredstva osim ona koja je proizvođač preporučio.

Proizvodi sa zapaljivim gasovima, npr. sprej, i eksplozivne materije mogu da eksplodiraju.

- ▶ U uređaju je zabranjeno čuvanje proizvoda sa zapaljivim gasovima i eksplozivnim materijama.

### **⚠ UPOZORENJE – Opasnost od požara!**

Električni uređaji unutar uređaja, npr. grejači ili električni aparati za pripremu leda, mogu da izazovu požar.

- ▶ Unutar uređaja ne smeju da rade električni uređaji.

### **⚠ UPOZORENJE – Opasnost od povrede!**

Može da dođe do pucanja posuda sa gaziranim pićima.

- ▶ U pregradi za zamrzavanje nemojte da čuvate posude sa gaziranim pićima.

Povreda očiju usled curenja zapaljivog rashladnog sredstva i štetnih gasova.

- ▶ Ne oštećujte cevi cirkulacionog kruga rashladnog sredstva niti izolaciju.

### **⚠ UPOZORENJE – Opasnost od promrzlina!**

Kontakt sa zamrznutim namirnicama i hladnim površinama može da prouzrokuje opekotine usled hladnoće.

- ▶ Zamrznute namirnice nemojte stavljati u usta odmah nakon vađenja iz pregrade za zamrzavanje.
- ▶ Izbegavajte duži dodir kože sa zamrznutim namirnicama, ledom i površinama u pregradi za zamrzavanje.

### **⚠ OPREZ – Opasnost od ugrožavanja zdravlja!**

Kako biste izbegli kontaminaciju namirnica morate poštovati sledeća uputstva.

- ▶ Kada se vrata otvore na duže vreme, može doći do znatnog porasta temperature u pregradama uređaja.
- ▶ Redovno čistite površine koje mogu doći u dodir sa namirnicama i pristupačnim odvodnim sistemima.
- ▶ Ukoliko je frižider/zamrzivač duže vreme prazan, uređaj isključite, otopite, očistite i ostavite vrata otvorena kako ne bi došlo do pojave buđi.

## 1.7 Oštećen uređaj

### **UPOZORENJE – Opasnost od strujnog udara!**

Oštećeni uređaj ili oštećeni mrežni priključni vod predstavljaju izvor opasnosti.

- ▶ Nikad nemojte upotrebljavati oštećeni uređaj.
- ▶ Nikada nemojte povlačiti mrežni priključni vod da biste razdvojili uređaj sa strujne mreže. Uvek povlačite mrežni utikač mrežnog priključnog voda.
- ▶ Ukoliko je uređaj ili mrežni priključni vod oštećen, odmah izvucite mrežni utikač mrežnog priključnog voda ili isključite osigurač u kutiji sa osiguračima.
- ▶ Pozovite korisnički servis. → *Stranica 22*

Nestručne popravke su opasne.

- ▶ Samo za to obučeno stručno osoblje sme da vrši popravke na uređaju.
- ▶ Za popravku uređaja se smeju koristiti samo originalni zamenski delovi.
- ▶ Da bi se sprečile opasnosti, zamenu oštećenog mrežnog priključnog voda uređaja mora da izvrši proizvođač, korisnička služba ili osoba sa sličnim kvalifikacijama.

### **UPOZORENJE – Opasnost od požara!**



Ukoliko su cevi oštećene, mogu da iscuru zapaljivo rashladno sredstvo i štetni gasovi i da se zapale.

- ▶ Vatru i izvore paljenja ne približavajte uređaju.
- ▶ Provetrite prostoriju.
- ▶ Isključite uređaj. → *Stranica 13*
- ▶ Izvucite mrežni utikač mrežnog priključnog voda ili isključite osigurač u kutiji sa osiguračima.
- ▶ Pozovite korisnički servis. → *Stranica 22*

---

## 2 Izbegavanje materijalnih šteta

### PAŽNJA!

Korišćenjem postolja, elemenata za izvlačenje ili vrata uređaja kao površine za sedenje ili penjanje, uređaj se može oštetiti.

- ▶ Nemojte se penjati ili oslanjati na postolje, elemente za izvlačenje ili vrata.

Usled zaprljanja uljem ili masnoćom, plastični delovi i zaptivke vrata mogu da postanu porozni.

- ▶ Plastične delove i zaptivke vrata održavajte u čistom stanju tako da budu bez masti i ulja.

---

## 3 Zaštita životne sredine i štednja

### 3.1 Odlaganje ambalaže u otpad

Ambalažni materijal je ekološki i može se iznova koristiti.

- ▶ Pojedinačne sastavne delove odložite u otpad odvojene po vrstama.

### 3.2 Štednja energije

Ako se pridržavate ovih napomena, vaš uređaj će trošiti manje struje.

#### Izbor mesta postavke

- Uređaj zaštitite od direktnog zračenja sunca.
- Uređaj postavite na što većem rastojanju od grejnih tela, šporeta i ostalih izvora toplote:
  - Ostvarite 30 mm odstojanja od električnih šporeta ili šporeta na gas.

– Ostvarite 300 mm odstojanja od šporeta na lož-ulje ili ugalj.

- Koristite dubinu niše od 560 mm.
- Nemojte nikada pokrivati ili zatvarati spoljašnju ventilacionu rešetku.

### Štednja energije prilikom korišćenja

**Napomena:** Raspored delova opreme nema nikakvog uticaja na potrošnju energije uređaja.

- Uređaj otvorite samo nakratko.
- Nemojte nikada pokrivati ili zatvarati otvore za ventilaciju ili spoljašnju ventilacionu rešetku.
- Kupljene namirnice transportujte u rashladnoj torbi i brzo ih stavite u uređaj.
- Pre skladištenja ostavite tople namirnice i napitke da se ohlade.
- Između namirnica i zadnjeg zida uvek ostavite malo slobodnog mesta.
- Namirnice hermetički upakujte.
- Redovno otapajte pregradu za smrzavanje.
- Pregrdu za smrzavanje samo kratko otvorite i pažljivo je zatvorite.

---

## 4 Postavljanje i priključivanje

Gde i kako da najbolje postavite uređaj, možete saznati ovde. Pored toga, možete saznati i kako da priključite uređaj na strujnu mrežu.

### 4.1 Obim isporuke

Kada otpakujete uređaj, proverite sve delove, da li imaju transportna oštećenja i da li je isporuka potpuna.

Ako imate primedbe, obratite se prodavcu kod kojeg ste kupili uređaj ili se obratite našoj korisničkoj službi  
→ *Stranica 22.*



Obim isporuke se sastoji od sledećih delova:

- Ugradni uređaj
- Oprema i pribor<sup>1</sup>
- Montažni materijal
- Uputstvo za montažu
- Uputstvo za upotrebu
- Spisak korisničkih servisa
- Prilog za garanciju<sup>2</sup>
- Energetska etiketa
- Informacije o potrošnji energije i buci

## 4.2 Kriterijumi za mesto postavljanja

### UPOZORENJE

#### Opasnost od eksplozije!

Ukoliko uređaj stoji u maloj prostoriji, ukoliko dođe do curenja iz rashladnog kružnog toka može nastati zapaljiva mešavina od gasa i vazduha.

- ▶ Uređaj postavite samo u prostoriji koja ima zapreminu od 1 m<sup>3</sup> na svakih 8 g rashladnog sredstva. Količina rashladnog sredstva se nalazi na tipskoj pločici. → "Uređaj", Sl.

**1/3**, Stranica 11

U zavisnosti od modela, fabrička težina uređaja može da iznosi do 45 kg. Podloga mora da bude dovoljno stabilna kako bi mogla da nosi težinu uređaja.

### Dozvoljena temperatura u prostoriji

Dozvoljena temperatura u prostoriji zavisi od klimatske klase uređaja. Klimatska klasa je prikazana na tipskoj pločici. → "Uređaj", Sl. **1/3**, Stranica 11

Klimatska klasa	Dozvoljena temperatura u prostoriji
SN	10 °C...32 °C
N	16 °C...32 °C
ST	16 °C...38 °C
T	16 °C...43 °C

Uređaj je funkcionalan unutar dozvoljenog temperaturnog opsega u prostoriji.

Ako se uređaj sa klimatskom klasom SN upotrebljava pri nižim temperaturama u prostoriji, oštećenja uređaja mogu da se isključe sve do temperature u prostoriji od 5 °C.

### Dimenzije niše

Kada uređaj ugrađujete u nišu, obratite pažnju na dimenzije niše. U slučaju odstupanja, mogu se javiti problemi prilikom postavljanja uređaja.

#### Dubina niše

Ugradite uređaj u preporučenu dubinu niše od 560 mm.

Pri manjem povećanju dubine niše, neprimetno se povećava potrošnja energije. Dubina niše mora da iznosi da najmanje 550 mm.

#### Širina niše

Za uređaj je neophodna unutrašnja širina niše od najmanje 560 mm.

### Kadaostavljanje uređaja jedan pored drugog

Ako želite da postavite 2 uređaja jedan pored drugog, odstojanje između uređaja mora da bude najmanje 150 mm.

### Postavka Over and Under

Iznad vašeg uređaja možete da postavite dodatni uređaj za hlađenje.

<sup>1</sup> U zavisnosti od opremljenosti uređaja

<sup>2</sup> Nije dostupno u svim zemljama

### 4.3 Montaža uređaja

- ▶ Uređaj montirajte prema priloženom uputstvu za montažu.

### 4.4 Priprema uređaja za prvu upotrebu

1. Izvadite informativni materijal.
2. Uklonite zaštitne folije i osigurače za transport, npr. lepljive trake i karton.
3. Očistite uređaj prvi put.  
→ *Stranica 17*

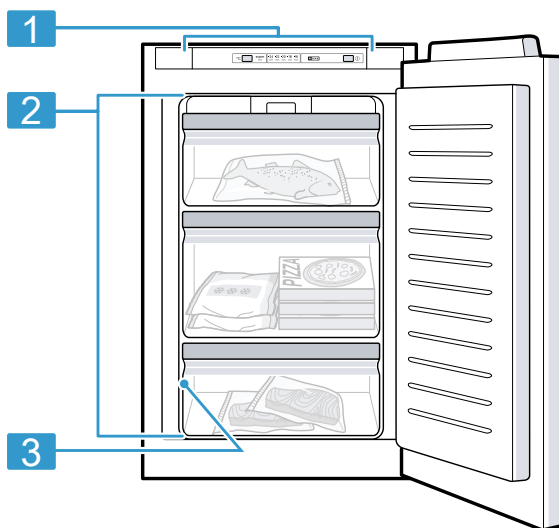
### 4.5 Električno priključivanje uređaja

1. Mrežni utikač mrežnog priključnog voda uređaja utaknite u utičnicu u blizini uređaja.  
Podaci o priključivanju nalaze se na pločici sa oznakom tipa.  
→ "Uređaj", Sl. 1/3, *Stranica 11*
  2. Proverite da li mrežni utikač čvrsto naleže.
- ✓ Uređaj je sada spreman za rad.

## 5 Upoznavanje sa uređajem

### 5.1 Uređaj

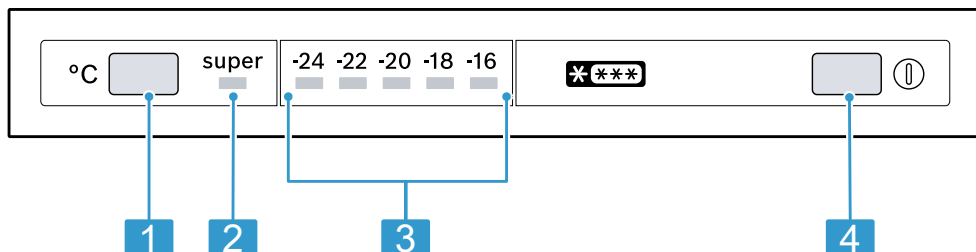
Ovde ćete naći pregled sastavnih delova uređaja.

**1****1** Komandno polje**2****2** Posuda za zamrznute namirnice**3****3** Tipska pločica

**Napomena:** Zavisno od opremljenosti i veličine, moguća su odstupanja između vašeg uređaja i slika.

## 5.2 Komandno polje

Preko komandnog polja možete da podesite sve funkcije uređaja i da dobijate informacije o radnom stanju.



**2**

- 1** °C podešava temperaturu pregrade za zamrzavanje.
- 2** super svetli kada je Super zamrzavanje uključeno.
- 3** Prikazuje podešenu temperaturu pregrade za zamrzavanje u °C.
- 4** ⓘ uključuje ili isključuje uređaj.

## 6 Oprema

Oprema vašeg uređaja zavisi od modela.

### 6.1 Pribor

Koristite originalni pribor. On je posebno prilagođen za vaš uređaj. Pribor za vaš uređaj zavisi od modela.

### Rashladna baterija

Koristite rashladnu bateriju u svrhu privremenog hlađenja namirnica, npr. u rashladnoj torbi.

**Savet:** U slučaju nestanka struje ili neke smetnje rashladna baterija usporava zagrevanje stavljenih zamrznutih namirnica.

### Posuda za kockice leda

Koristite posudu za kockice leda da napravite kockice leda.

#### Pravljenje kockica leda

- 1.** ¾ posude za kockice leda napunite vodom i stavite u pregradu za zamrzavanje.

Posudu za kockice leda koja se zamrzne za dno odvajajte samo tuhim predmetom, npr. drškom kašike.

- 2.** Za odvajanje kockica leda, posudu za kockice leda kratko stavite ispod tekuće vode ili je blago zao-krenite.

## 7 Osnovno rukovanje

### 7.1 Uključivanje uređaja

1. Pritisnite ①.
- ✓ Uređaj počinje da hladi.
- ✓ Oglašava se zvuk upozorenja i prikaz temperature treperi, jer je pregrada za zamrzavanje još suviše topla.
2. Isključite zvučno upozorenje pomoću °C.
- ✓ Kada se dostigne podešena temperatura, prikaz temperature svetli.
3. Podesite željenu temperaturu.  
→ *Stranica 13*

### 7.2 Napomene za rad

- Kada uključite uređaj, potrebno je i do nekoliko sati za postizanje podešene temperature. Namirnice nemojte skladištiti pre nego što se postigne željena temperatura.
- Prednje strane i gornja strana kućišta se kratkoročno zagrevaju u neznatnoj meri. Time se sprečava stvaranje kondenzata u području zaptivke vrata.
- Kada zatvorite vrata, može nastati potpritisak. Vrata mogu samo teško ponovo da se otvore. Sačekajte momenat dok se potpritisak ne ujednači.

### 7.3 Isključivanje uređaja

- ▶ Pritisnite ①.

## 7.4 Podešavanje temperature

### Podešavanje temperature pregrade za zamrzavanje

- ▶ Pritiskajte °C sve dok prikaz temperature ne prikaže željenu temperaturu.  
Preporučena temperatura u pregradi za zamrzavanje iznosi -18 °C.

## 8 Dodatne funkcije

### 8.1 Automatsko Super zamrzavanje

Automatsko Super zamrzavanje se uključuje automatski pri skladištenju toplih namirnica. Pregrada za zamrzavanje se kod funkcije automatskog Super zamrzavanje hladi znatno više nego u normalnom režimu rada. Kada je uključeno automatsko Super zamrzavanje, svetli **super** i može da nastane pojačana buka. Uređaj se po završetku automatskog Super zamrzavanje prebacuje na normalni režim rada.

### Prekidanje automatskog Super zamrzavanje

- ▶ Pritiskajte °C sve dok prikaz temperature ne prikaže željenu temperaturu.

### 8.2 Ručno Super zamrzavanje

Pregrada za zamrzavanje se kod Super zamrzavanje hladi u što većoj mogućoj meri. Uključite Super zamrzavanje 4 do 6 sati pre skladištenja količine namirnica veće od 2 kg u pregradu za zamrzavanje.

Kako biste iskoristili kapacitet zamrzavanja, koristite Super zamrzavanje. → "Preduslovi za kapacitet zamrzavanja", Stranica 15

**Napomena:** Kada je uključeno Super zamrzavanje, može doći do pojačane buke.

### Uključivanje ručnog Super zamrzavanje

- ▶ Pritiskajte °C sve dok super ne zasvetli.

**Napomena:** Uređaj se prebacuje na normalni režim rada nakon otpr. 60 sati.

### Isključivanje ručnog Super zamrzavanje

- ▶ Pritiskajte °C sve dok prikaz temperature ne prikaže željenu temperaturu.

---

## 9 Alarm

### 9.1 Alarm za vrata

Kada su vrata uređaja duže vreme otvorena, uključuje se alarm za vrata.

#### Isključivanje alarma za vrata

- ▶ Zatvorite vrata uređaja ili pritisnite °C.
- ✓ Zvučno upozorenje je isključeno.

### 9.2 Alarm za temperaturu

Kada je pregrada za zamrzavanje previše zagrejana, uključuje se alarm za temperaturu.

#### OPREZ

#### Opasnost od ugrožavanja zdravlja!

Prilikom odmrzavanja može doći do razmnožavanja bakterija i zamrznute namirnice mogu da se pokvare.

- ▶ Zamrznute namirnice koje su počele da se odmrzavaju ili koje se odmrznu nemojte ponovo zamrzavati.
- ▶ Zamrznite ih ponovo tek kada se skuvaju ili ispeku.
- ▶ Maksimalni rok za čuvanje više ne važi u potpunosti.

U sledećim slučajevima može da se uključi alarm za temperaturu:

- Uređaj se pušta u rad.  
Uskladištite namirnice tek kada se postigne podešena temperatura.
- Skladište se velike količine svežih namirnica.  
Pre skladištenja velikih količina namirnica, uključite Super zamrzavanje.
- Vrata pregrade za zamrzavanje su predugo otvorena.  
Proverite da li su se namirnice otkratile ili otopile.

#### Isključivanje alarma za temperaturu

- ▶ Pritisnite °C.
- ✓ Zvučno upozorenje je isključeno.
- ✓ Prikaz temperature ponovo pokazuje podešenu temperaturu.

## 10 Pregrada za zamrzavanje

U pregradi za zamrzavanje možete da skladištite duboko zamrznute namirnice, da zamrzavate namirnice i pravite kockice leda.

Temperatura se može podešavati od  $-16\text{ }^{\circ}\text{C}$  do  $-24\text{ }^{\circ}\text{C}$ .

Dugoročno čuvanje namirnica trebalo bi da se vrši pri temperaturi od  $-18\text{ }^{\circ}\text{C}$  ili nižoj.

Čuvanjem u zamrznutom stanju dugoročno možete da čuvate namirnice koje se brzo kvare. Niske temperature usporavaju ili zaustavljaju propadanje.

### 10.1 Kapacitet zamrzavanja

Kapacitet zamrzavanja navodi za koliko sati koja količina namirnica može potpuno da se zamrzne.

Podatke o kapacitetu zamrzavanja možete da nađete na tipskoj pločici.

→ "Uređaj", Sl. 1/3, Stranica 11

### Preduslovi za kapacitet zamrzavanja

1. Otp. 24 sata pre skladištenja svežih namirnica, uključite Super zamrzavanje.  
→ "Uključivanje ručnog Super zamrzavanje", Stranica 14
2. Namirnicama prvo napunite najvišu pregradu. Tu se namirnice najbrže zaleđuju.
3. Ako gornja pregrada nije dovoljna, preostalu količinu čuvajte u pregradi ispod nje.

### 10.2 Maksimalno korišćenje zapremine pregrade za zamrzavanje

Saznajte kako možete da skladištite maksimalnu količinu namirnica za zamrzavanje u pregradi za zamrzavanje.

1. Izvadite sve delove opreme.  
→ Stranica 18
2. Namirnice skladištite direktno na policama za odlaganje i na dnu pregrade za zamrzavanje.

### 10.3 Saveti za skladištenje namirnica u pregradi za hlađenje

- Za brzo i nežno zamrzavanje većih količina svežih namirnica, skladištite ih u gornju posudu za zamrznute namirnice.
- Namirnice rasporedite po čitavoj površini pregrada ili posuda za zamrznute namirnice.
- Namirnice koje treba zamrznuti nemojte dovoditi u dodir sa zamrznutim namirnicama.
- Kako bi vazduh neometano mogao da cirkuliše u uređaju, ugurajte posudu za zamrznute namirnice do graničnika.

### 10.4 Brzo zamrzavanje manje količine namirnica

1. Namirnice stavljajte u gornju posudu za zamrzavanje počevši na desnoj strani.
2. Namirnice rasporedite po čitavoj površini.

### 10.5 Saveti za zamrzavanje svežih namirnica

- Zamrzavajte isključivo sveže i neoštećene namirnice.

## sr Pregrada za zamrzavanje

- Namirnice zamrzavajte u porcijama.
- Pripremljene namirnice su povoljnije od onih koje se konzumiraju sveže.
- Pre zamrzavanja, povrće operite, isecite ili blanširajte.
- Voće pre zamrzavanja operite, izvadite koštice i eventualno ogulite, eventualno dodajte šećer i rastvorenu askorbinsku kiselinu.
- Namirnice koje su pogodne za zamrzavanje su npr. peciva, riba i morski plodovi, meso, divljač i živinsko meso, jaja bez ljuske, sir, maslac, sirni namaz, masna jela i ostaci jela.
- Namirnice koje nisu pogodne za zamrzavanje su npr. zelene salate, rotkvice, jaja sa ljuskom, grožđe, sirove jabuke i kruške, jogurt, kiselica, pavlaka, krem freš i majonez.

### Pakovanje namirnica za zamrzavanje

Odgovarajući materijal za pakovanje i prava vrsta ambalaže u velikoj meri održavaju kvalitet proizvoda i sprečavaju izgaranje u zamrzivaču.

1. Namirnice stavite u ambalažu.
2. Istisnite vazduh.
3. Ambalažu zatvorite tako da ne propušta vazduh, da namirnice ne bi izgubile ukus ili da se ne isuše.
4. Ambalažu označite sa sadržajem i datumom zamrzavanja.

### 10.6 Rok trajanja zamrznutih namirnica na $-18\text{ }^{\circ}\text{C}$

Namirnice	Vreme čuvanja
Riba, kobasice, pripremljena jela, peciva	do 6 meseci
Živinsko meso, meso	do 8 meseci

Namirnice	Vreme čuvanja
Povrće, voće	do 12 meseci

U utisnutom kalendaru zamrzavanja je navedeno maksimalno trajanje skladištenja u mesecima na stalnoj temperaturi od  $-18\text{ }^{\circ}\text{C}$ .

### 10.7 Načini odmrzavanja zamrznutih namirnica

#### OPREZ

#### Opasnost od ugrožavanja zdravlja!

Prilikom odmrzavanja može doći do razmnožavanja bakterija i zamrznute namirnice mogu da se pokvare.

- ▶ Zamrznute namirnice koje su počele da se odmrzavaju ili koje se odmrznu nemojte ponovo zamrzavati.
- ▶ Zamrznite ih ponovo tek kada se skuvaju ili ispeku.
- ▶ Maksimalni rok za čuvanje više ne važi u potpunosti.
- U pregradi za hlađenje odmrzavajte namirnice životinjskog porekla, npr. ribu, meso, sir i sirni namaz.
- Hleb odmrzavajte na sobnoj temperaturi.
- U mikrotalasnoj pećnici, rerni ili na šporetu odmrzavajte namirnice za trenutnu upotrebu.



## 11 Odleđivanje

### 11.1 Odmrzavanje u pregradi za odmrzavanje

Pregrada za zamrzavanje se ne otapa automatski. Slojinja u pregradi za zamrzavanje ometa prenos hladnoće na zamrznute namirnice i povećava potrošnju struje.

#### Odmrzavanje pregrade za zamrzavanje

Redovno odmrzavajte pregradu za zamrzavanje.

1. Otpr. 4 sata pre odmrzavanja, uključite Super zamrzavanje.  
→ "Uključivanje ručnog Super zamrzavanje", *Stranica 14*

Na taj način namirnice se izlažu vrlo niskim temperaturama pa tako namirnice možete držati duže na sobnoj temperaturi.

2. Izvadite posudu za zamrznute namirnice sa zamrznutim namirnicama i u međuvremenu odložite na hladno mesto. Rashladne baterije, ukoliko postoje, postavite na zamrznute namirnice.
3. Isključite uređaj. → *Stranica 13*
4. Isključite uređaj iz strujne mreže.  
Izvučite mrežni utikač mrežnog priključnog voda ili isključite osigurač u kutiji sa osiguračima.
5. Da biste ubrzali postupak odmrzavanja, stavite lonac sa vrelom vodom na podmetač za lonac u pregradu za zamrzavanje.
6. Obrišite vodu koja se otapa mekom krpom ili sunderom.
7. Osušite pregradu mekom, suvom krpom.
8. Uređaj priključite na struju.
9. Uključite uređaj. → *Stranica 13*

10. Ponovo ubacite posudu za zamrznute namirnice sa zamrznutim namirnicama.

## 12 Čišćenje i održavanje

Da bi vaš uređaj dugo ostao funkcionalan, pažljivo ga čistite i održavajte. Čišćenje nepristupačnih mesta mora da izvodi servisna služba. Čišćenje putem servisne službe može da podrazumeva troškove.

### 12.1 Priprema uređaja za čišćenje

1. Isključite uređaj. → *Stranica 13*
2. Isključite uređaj iz strujne mreže.  
Izvučite mrežni utikač mrežnog priključnog voda ili isključite osigurač u kutiji sa osiguračima.
3. Izvadite sve namirnice i smestite ih na hladno mesto.  
Ako postoje, na namirnice stavite rashladne baterije.
4. Ako postoji slojinja, odledite je.
5. Iz uređaja izvadite sve delove opreme. → *Stranica 18*

### 12.2 Čišćenje uređaja



#### **UPOZORENJE**

##### **Opasnost od strujnog udara!**

Vlaga koja je prodršla unutra može da prouzrokuje strujni udar.

- ▶ Za čišćenje uređaja nemojte da koristite čistač na paru ili čistač pod visokim pritiskom.

Tečnost u osvetljenju ili elementima za rukovanje može da bude opasna.

- ▶ Sapunica ne sme dospeti u osvetljenje ili elemente za rukovanje.

## PAŽNJA!

Neodgovarajuća sredstva za čišćenje mogu da oštete površine uređaja.

- ▶ Nemojte da upotrebljavate tvrde abrazivne jastučiće ili sundere za ribanje.
- ▶ Nemojte da upotrebljavate jaka ili abrazivna sredstva za čišćenje.
- ▶ Nemojte da upotrebljavate jaka sredstva za čišćenje koja sadrže alkohol.

Ukoliko delove opreme i pribor pere u mašini za sudove, oni mogu da se deformišu ili promene boju.

- ▶ Delove opreme i pribor nikada nemojte prati u mašini za sudove.

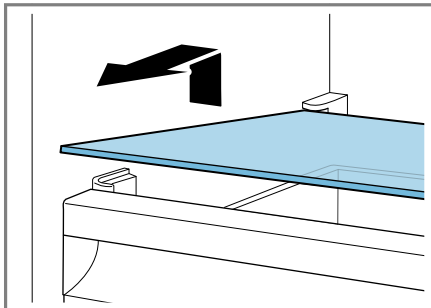
1. Pripremite uređaj za čišćenje.  
→ *Stranica 17*
2. Uređaj, delove opreme i zaptivke vrata čistite krpom za sudove, mlakom vodom i malo pH-neutralnog sredstva za pranje sudova.
3. Dodatno osušite temeljno mekom, suvom krpom.
4. Umetnite delove opreme.
5. Uređaj priključite na struju.
6. Uključite uređaj. → *Stranica 13*
7. Stavite namirnice unutra.

## 12.3 Vađenje delova opreme

Ako delove opreme želite temeljno da očistite, izvadite ih iz uređaja.

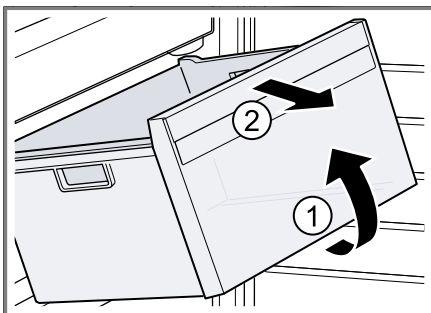
### Vađenje pregrade za zamrzavanje

- ▶ Izvucite pregradu za zamrzavanje i izvadite je.



### Vađenje posude za zamrznute namirnice

1. Izvucite do kraja posudu za zamrznute namirnice.
2. Izdignite posudu za zamrznute namirnice spređa ① i izvadite je ②.



## 13 Otklanjanje smetnji

Manje smetnje na uređaju možete sami da otklonite. Pre nego što se obratite korisničkom servisu, pogledajte informacije za otklanjanje smetnji. Tako ćete izbeći nepotrebne troškove.

### UPOZORENJE

#### Opasnost od strujnog udara!

Nestručne popravke su opasne.

- ▶ Samo za to obučeno stručno osoblje sme da vrši popravke na uređaju.
- ▶ Za popravku uređaja se smeju koristiti samo originalni zamenski delovi.
- ▶ Da bi se sprečile opasnosti, zamenu oštećenog mrežnog priključnog voda uređaja mora da izvrši proizvođač, korisnička služba ili osoba sa sličnim kvalifikacijama.

Kvar	Uzrok i rešavanje problema
Uređaj ne hladi, prikazi i osvetljenje svetle.	Režim za izlaganje je uključen. <ul style="list-style-type: none"> <li>▶ Izvršite samotestiranje uređaja. → <i>Stranica 21</i></li> <li>✓ Nakon završetka samotestiranja uređaja, uređaj prelazi u normalan način rada.</li> </ul>
Prikaz temperature treperi i oglašava se zvuk upozorenja.	Mogući su različiti uzroci. <ul style="list-style-type: none"> <li>▶ Pritisnite °C.</li> <li>✓ Alarm se isključuje.</li> </ul>
	Otvorena su vrata uređaja. <ul style="list-style-type: none"> <li>▶ Zatvorite vrata uređaja.</li> </ul>
	Spoljašnje ventilacione rešetke su pokrivene. <ul style="list-style-type: none"> <li>▶ Uklonite prepreke ispred spoljašnjih ventilacionih rešetki.</li> </ul>
	Skladištene su velike količine svežih namirnica. <ul style="list-style-type: none"> <li>▶ Nemojte prekoračivati kapacitet zamrzavanja. → "<i>Kapacitet zamrzavanja</i>", <i>Stranica 15</i></li> </ul>
Temperatura u velikoj meri odstupa od podešavanja.	Mogući su različiti uzroci. <ol style="list-style-type: none"> <li>1. Isključite uređaj. → <i>Stranica 13</i></li> <li>2. Ponovo uključite uređaj nakon otpr. 5 minuta. → <i>Stranica 13</i> <ul style="list-style-type: none"> <li>– Ako je temperatura previsoka, temperaturu proverite ponovo nakon par sati.</li> <li>– Ako je temperatura preniska, temperaturu ponovo proverite sledećeg dana.</li> </ul> </li> </ol>
Uređaj bruji, grgori, zuji, krklja ili klikće.	Nema greške. Motor radi, npr. rashladni agregat, ventilator. Rashladno sredstvo teče kroz cevi. Prekidač ili magnetni ventili se uključuju ili isključuju. Nije potrebna nikakva radnja.

<b>Kvar</b>	<b>Uzrok i rešavanje problema</b>
Uređaj pravi buku.	Delovi opreme se klimaju ili su zaglavljani. ▶ Proverite delove opreme koji se mogu skinuti i eventualno ih iznova umetnite.
	Posude se dodiruju. ▶ Napravite razmak između posuda.
	Super zamrzavanje je uključen. Nije potrebna nikakva radnja.

## 13.1 Nestanak struje

Tokom nestanka struje, raste temperatura u uređaju, usled čega se skraćuje vreme čuvanja i kvalitet zamrznutih namirnica.

Zamrznute namirnice u uređaju se bezbedno hlade do navedenog vremena rasta temperature na tipskoj pločici. → "Uređaj", Sl. **1/3**, Stranica 11

### Napomene

- Tokom nestanka struje ne otvarajte uređaj više nego što je potrebno i ne odlažite dodatne namirnice.
- Nakon nestanka struje odmah proverite kvalitet namirnica.
  - Uklonite zamrznute namirnice koje su se odmrzle i čija je temperatura veća od 5 °C.
  - Blago odleđene namirnice skuvajte ili ispecite i potrošite ih ili ih ponovo zamrznite.

## 13.2 Izvođenje samotestiranja uređaja

1. Isključite uređaj. → Stranica 13
  2. Uređaj ponovo uključite nakon 5 minuta. → Stranica 13
  3. U roku od 10 sekundi po uključivanju, držite pritisnuto °C na 3 do 5 sekundi, sve dok na prikazu temperature ne zasvetli -24 °C i dok se ne čuje zvučni signal.
- ✓ Samotestiranje uređaja se pokreće kada prikazi temperature zasvetle jedan za drugim.
  - ✓ Tokom samotestiranja uređaja čuje se dug akustični signal.
  - ✓ Ako se nakon završetka samotestiranja uređaja oglase 2 zvučna signala i prikaz temperature pokazuje podešenu temperaturu, vaš uređaj je u redu. Uređaj prelazi na normalan način rada.

- ✓ Ukoliko je pregrada za zamrzavanje pre samotestiranja uređaja bila suviše topla, uključuje se alarm za temperaturu.
  - "Isključivanje alarma za vrata", Stranica 14
- ✓ Ako nakon završetka samotestiranja uređaja na 10 sekundi treperi super, obavestite korisnički servis.

---

## 14 Skladištenje i odlaganje u otpad

Ovde možete da saznate kako da pripremite svoj uređaj za skladištenje. Pored toga, možete saznati kako odložiti stare uređaje u otpad.

### 14.1 Stavljanje uređaja van pogona

1. Isključite uređaj. → Stranica 13
2. Isključite uređaj iz strujne mreže. Izvucite mrežni utikač mrežnog priključnog voda ili isključite osigurač u kutiji sa osiguračima.
3. Izvadite sve namirnice.
4. Odledite uređaj. → Stranica 17
5. Očistite uređaj. → Stranica 17
6. Kako bi bila obezbeđena ventilacija unutrašnjosti, ostavite uređaj otvoren.

## 14.2 Odlaganje starih uređaja u otpad

Ekološki prihvatljivim odlaganjem u otpad mogu da se recikliraju dragocene sirovine.

### UPOZORENJE

#### Opasnost od ugrožavanja zdravlja!

Deca se tako ne mogu zatvoriti u uređaju i dospeti u životnu opasnost.

- ▶ Da bi se deci otežalo pentranje i ulazak, iz uređaja nemojte da vadite police za odlaganje i posude.
- ▶ Decu držite na dovoljnoj udaljenosti od dotrajalog uređaja.

### UPOZORENJE

#### Opasnost od požara!

Ukoliko su cevi oštećene, mogu da isure zapaljivo rashladno sredstvo i štetni gasovi i da se zapale.

- ▶ Ne oštećujte cevi cirkulacionog kruga rashladnog sredstva niti izolaciju.

1. Izvucite mrežni utikač mrežnog priključnog voda.
2. Presecite mrežni priključni vod.
3. Uređaj odložite u otpad na ekološki prihvatljiv način.

O aktuelnim načinima odlaganja u otpad informišite se kod svog specijalizovanog prodavca ili u svojoj opštinskoj odn. gradskoj upravi.



Ovaj je aparat označen u skladu sa evropskom smernicom 2012/19/EU o otpadnim električnim i elektronskim aparatima (waste electrical and electronic equipment - WEEE).

Smernica određuje okvir za povratak i reciklažu otpadnih aparata koji važi u celoj Evropskoj Uniji.

---

## 15 Korisnička služba

Ako imate neka pitanja, ne možete sami da otklonite smetnju ili uređaj mora da se popravi, obratite se našoj korisničkoj službi.

Detaljnije informacije o trajanju i uslovima garancije u svojoj zemlji možete da dobijete od našeg korisničkog servisa, trgovca kod kojeg ste kupili uređaj ili na našoj veb-stranici.

Kada se obraćate korisničkom servisu, navedite broj proizvoda (E-Nr.) i fabrički broj (FD) svog uređaja. Podatke za kontakt korisničke službe naći ćete u priloženom spisku korisničkih službi ili na našoj veb-stranici.

### 15.1 Broj proizvoda (E-Nr.) i proizvodni broj (FD)

Broj proizvoda (E-Nr.) i proizvodni broj (FD-Nr.) možete da pronađete na tipskoj pločici uređaja.

→ "Uređaj", Sl. **1**/**3**, Stranica 11

Da biste brzo mogli da pronađete podatke o uređaju i telefonski broj korisničke službe, podatke možete i da zabeležite.

---

## 16 Tehnički podaci

Rashladno sredstvo, korisna zapremina i ostali tehnički podaci nalaze se na tipskoj pločici.

→ "Uređaj", Sl. **1**/**3**, Stranica 11





## Thank you for buying a Bosch Home Appliance!

Register your new device on MyBosch now and profit directly from:

- **Expert tips & tricks for your appliance**
- **Warranty extension options**
- **Discounts for accessories & spare-parts**
- **Digital manual and all appliance data at hand**
- **Easy access to Bosch Home Appliances Service**

Free and easy registration – also on mobile phones:

**[www.bosch-home.com/welcome](http://www.bosch-home.com/welcome)**



## Looking for help? You'll find it here.

Expert advice for your Bosch home appliances, help with problems or a repair from Bosch experts.

Find out everything about the many ways Bosch can support you:

**[www.bosch-home.com/service](http://www.bosch-home.com/service)**

Contact data of all countries are listed in the attached service directory.

**Robert Bosch Hausgeräte GmbH**

Carl-Wery-Straße 34

81739 München

GERMANY

[www.bosch-home.com](http://www.bosch-home.com)



**9001584963** (001208)

sr