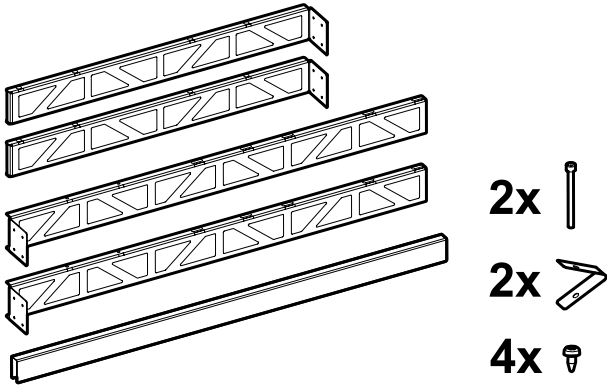




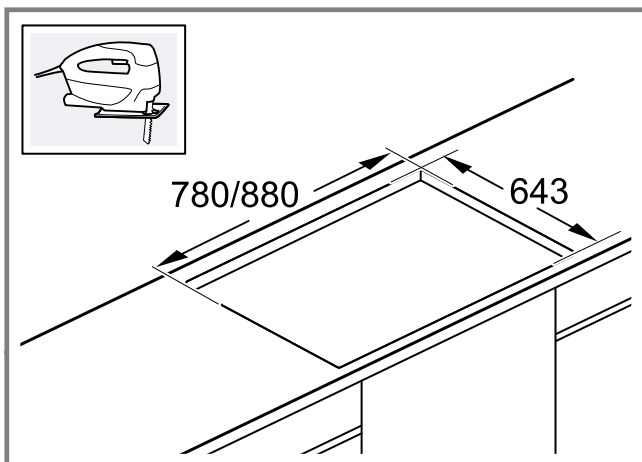
9001580093 000930

de Montageanleitung
en Installation instructions
sv Installationsanvisningar
no Installasjonsveiledning
fi Asennusohjeet
da Installationsvejledning
es Instrucciones de montaje
pt Instruções de instalação
fr Notice d'installation
nl Installatie-instructies
it Istruzioni d'installazione
el Οδηγίες εγκατάστασης
tr Kurulum talimatları
ru Инструкция по установке
et Paigaldusjuhised

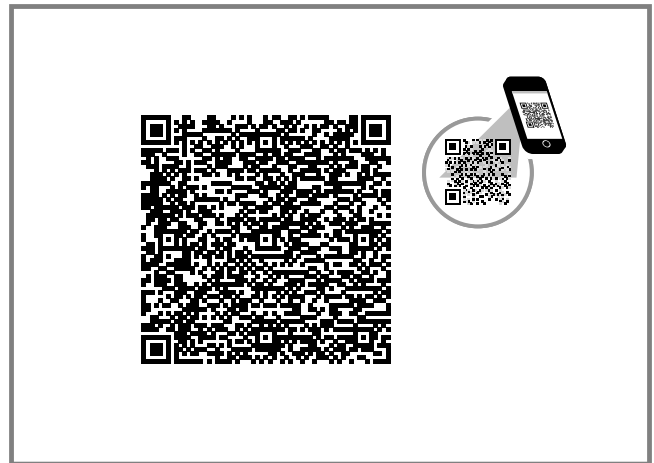
lv Uzstādīšanas instrukcijas
lt Įrengimo instrukcijos
pl Instrukcja montażu
ro Instrucțiuni de instalare
hu Telepítési útmutató
sl Navodila za montažo
cs Pokyny k instalaci
sk Pokyny na inštaláciu
hr Upute za instalaciju
bg Инструкции за монтаж
sr Uputstva za montažu
uk Інструкція з монтажу
kk Орнату нұсқаулықтар



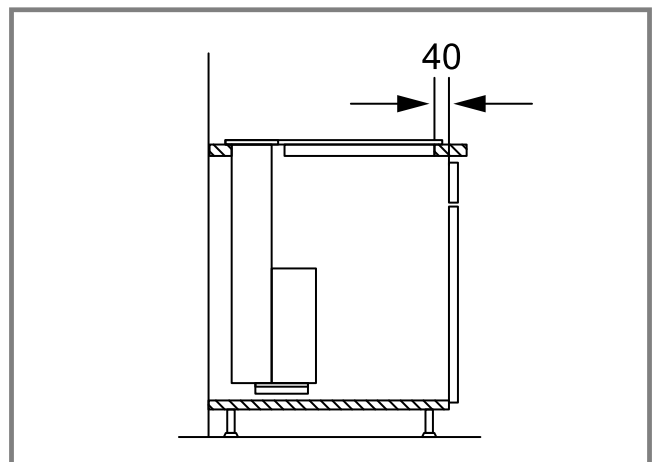
1



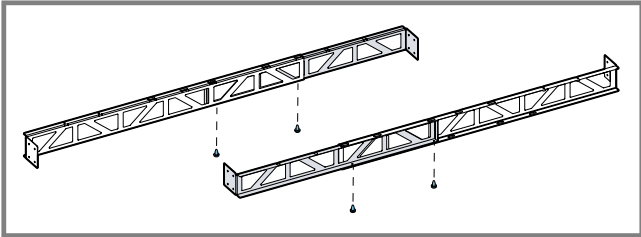
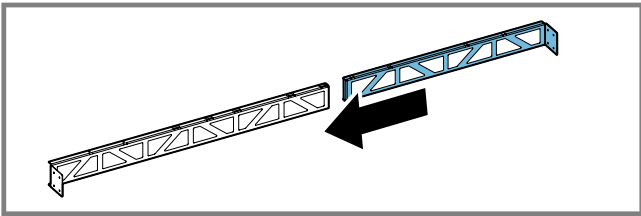
3



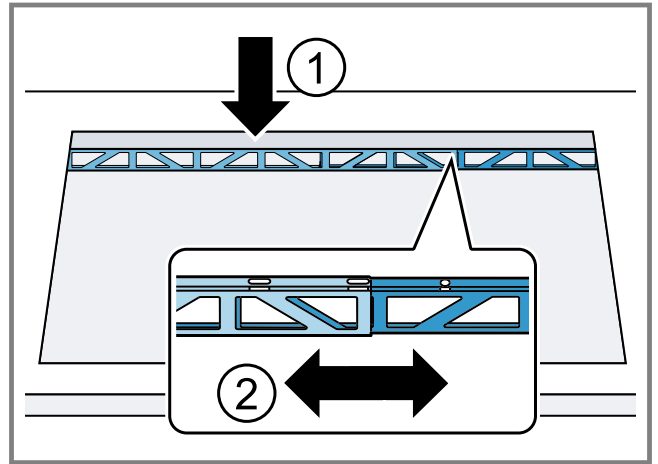
2



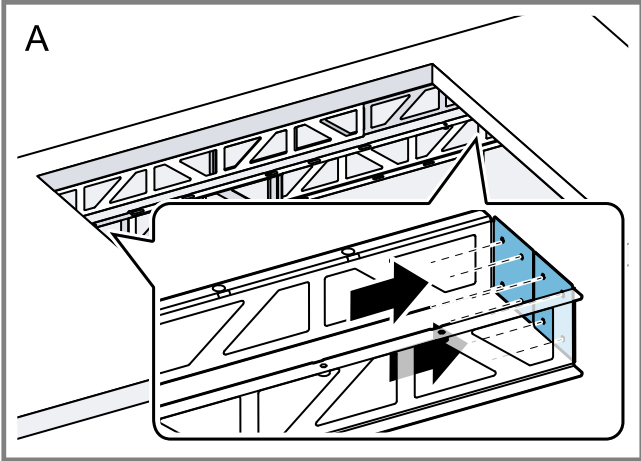
4



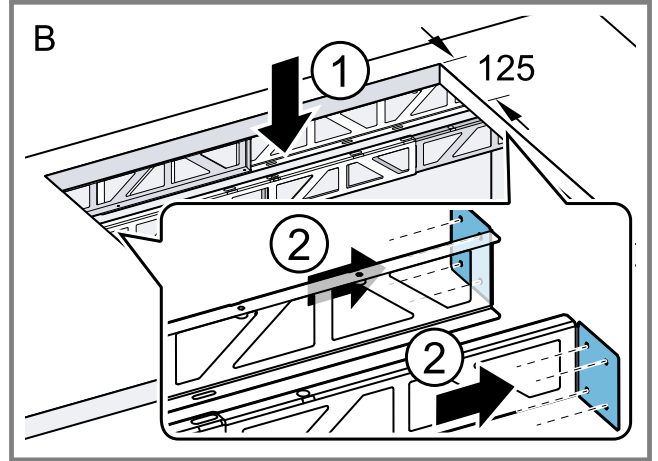
5



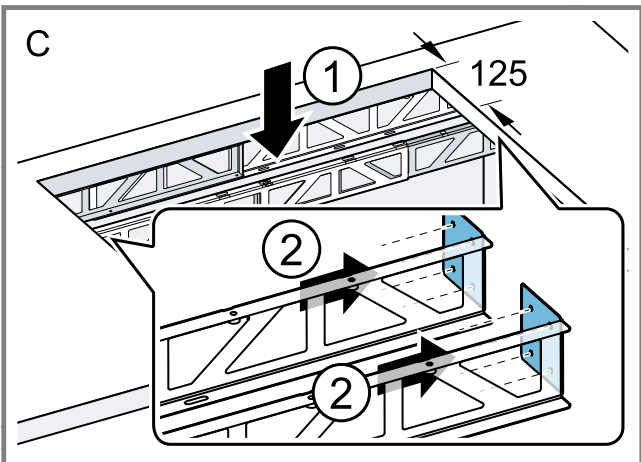
6



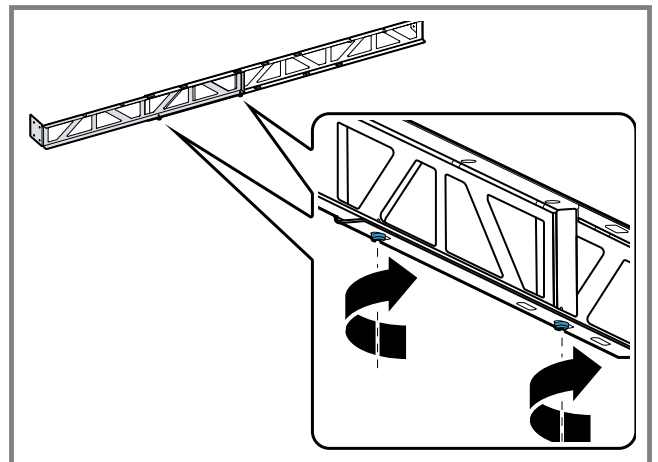
7



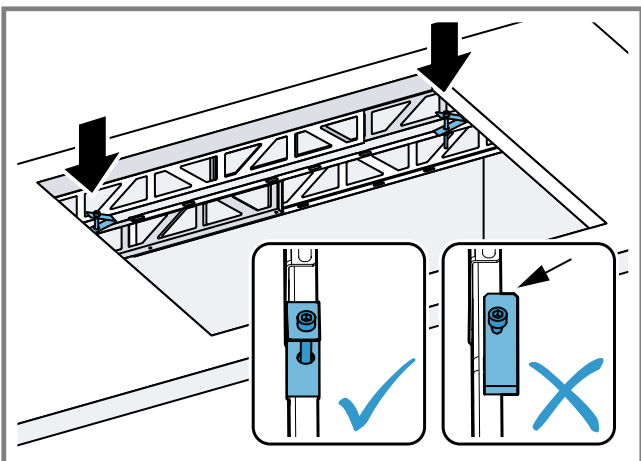
8



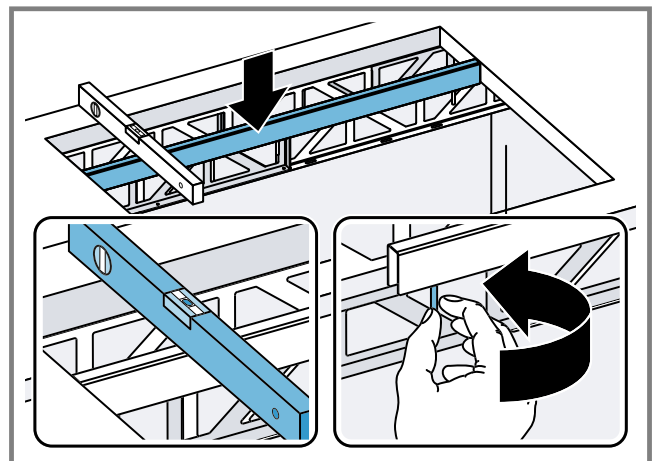
9



10



11



12



Allgemeine Hinweise

- Lesen Sie diese Anleitung sorgfältig.
- Bewahren Sie die Anleitung sowie die Produktinformationen für einen späteren Gebrauch oder Nachbesitzer auf.
- Nur bei fachgerechtem Einbau entsprechend der Montageanleitung ist die Sicherheit beim Gebrauch gewährleistet. Der Installateur ist für das einwandfreie Funktionieren am Aufstellungsort verantwortlich.
- Diese Anleitung richtet sich an den Monteur des Sonderzubehörs.
- Nur eine konzessionierte Fachkraft darf das Gerät anschließen.
- Vor der Durchführung jeglicher Arbeiten die Stromzufuhr abstellen.

Sichere Montage

WARNUNG – Erstickungsgefahr!

Kinder können sich Verpackungsmaterial über den Kopf ziehen oder sich darin einwickeln und ersticken.

- ▶ Verpackungsmaterial von Kindern fernhalten.
- ▶ Kinder nicht mit Verpackungsmaterial spielen lassen.

WARNUNG – Verletzungsgefahr!

Bauteile innerhalb des Gerätes können scharfkantig sein.

- ▶ Schutzhandschuhe tragen.

Lieferumfang

Prüfen Sie nach dem Auspacken alle Teile auf Transportschäden und die Vollständigkeit der Lieferung.

→ Abb. **1**

→ Abb. **2**

Möbel prüfen

- ▶ Das Einbaumöbel prüfen, ob es waagrecht und ausreichend tragfähig ist.

Möbel vorbereiten

Voraussetzung: Das Möbel eignet sich für den Einbau.

1. Für das Gerätemaß 80 cm: In der Arbeitsplatte einen Ausschnitt herstellen.
→ Abb. **3**
→ Abb. **4**
Der Winkel der Schnittfläche zur Arbeitsplatte muss 90° betragen.
2. Für das Gerätemaß 90 cm: In der Arbeitsplatte einen Ausschnitt herstellen.
→ Abb. **3**
→ Abb. **4**
Der Winkel der Schnittfläche zur Arbeitsplatte muss 90° betragen.
3. Die Tragfähigkeit und Stabilität der Arbeitsplatte sicherstellen.
Für eine Unterkonstruktion hitzebeständiges und feuchtigkeitsbeständiges Verstärkungsmaterial verwenden.
4. Sicherstellen, dass das Einbaumöbel auch nach den Ausschnittarbeiten noch stabil ist.
5. Die Späne entfernen.

6. Je nach Einbausituation die Rückwand des Einbaumöbels entfernen.

Schienen vorbereiten

1. Jeweils eine kurze Schiene in eine lange Schiene schieben.
2. Die Schienen jeweils mit 2 Schrauben locker verschrauben.
→ Abb. **5**
Je nach Schrankbreite (90 cm/100 cm/120 cm) gibt es verschiedene Schraubpositionen.

Schienen montieren

1. Die vorbereiteten Schienen bündig in den Ausschnitt einsetzen **①** und auseinanderschieben **②**.
→ Abb. **6**
2. Einbausituation A: Die Schienen links und rechts festschrauben.
→ Abb. **7**
3. Einbausituation B: Von der hinteren Kante des Ausschnitts 125 mm nach vorne messen **①** und die Schienen links und rechts festschrauben **②**.
→ Abb. **8**
4. Einbausituation C: Von der hinteren Kante des Ausschnitts 125 mm nach vorne messen **①** und die Schienen links und rechts festschrauben **②**.
→ Abb. **9**
5. Die Schienen verschrauben.
→ Abb. **10**

Abdeckleiste montieren

1. Die 2 Aufschlagwinkel an den Schienen festschrauben.
→ Abb. **11**
2. Die Abdeckleiste aufsetzen und die Schrauben nachziehen, damit die Abdeckleiste bündig zur Arbeitsplatte aufliegt.
→ Abb. **12**



General information

- Read this instruction manual carefully.
- Keep the instruction manual and the product information safe for future reference or for the next owner.
- The appliance can only be used safely if it is correctly installed according to the safety instructions. The installer is responsible for ensuring that the appliance works perfectly at its installation location.
- This instruction manual is intended for the installer of the optional accessory.
- Only a licensed expert may connect the appliance.
- Switch off the power supply before carrying out any work.

Safe installation

WARNING – Risk of suffocation!

Children may put packaging material over their heads or wrap themselves up in it and suffocate.

- ▶ Keep packaging material away from children.
- ▶ Do not let children play with packaging material.

WARNING – Risk of injury!

Components inside the appliance may have sharp edges.

- ▶ Wear protective gloves.

Included with the appliance

After unpacking all parts, check for any damage in transit and completeness of the delivery.

→ Fig. 1

→ Fig. 2

Checking the units

- ▶ Check whether the fitted unit is level and has sufficient load-bearing capacity.

Preparing the units

Requirement: The unit is suitable for the installation.

1. For the 80 cm appliance dimension: Establish a cut-out in the worktop.
→ Fig. 3
→ Fig. 4
The angle between the cut surface and the worktop must be 90°.
2. For the 90 cm appliance dimension: Establish a cut-out in the worktop.
→ Fig. 3
→ Fig. 4
The angle between the cut surface and the worktop must be 90°.
3. Ensure that the worktop has sufficient load-bearing capacity and stability.
Use a heat- and humidity-resistant reinforcing material for any substructure.
4. Ensure that the fitted unit is still stable after the cut-outs have been made.
5. Remove any shavings.
6. Depending on the installation position, remove the back panel of the fitted unit.

Preparing the rails

1. In each case, slide a short rail into a long shelf.
2. In each case, screw in the rails loosely using two screws.
→ Fig. 5
There are various screw positions depending on the cabinet width (90 cm/100 cm/120 cm).

Installing the rails

1. Place the prepared rails so that they are flush in the cut-out ① and push them apart ②.
→ Fig. 6
2. Installation situation A: Screw in the left- and right-hand rails.
→ Fig. 7
3. Installation situation B: From the rear edge of the cut-out, measure 125 mm to the front ① and screw in the left- and right-hand rails ②.
→ Fig. 8
4. Installation situation C: From the rear edge of the cut-out, measure 125 mm to the front ① and screw in the left- and right-hand rails ②.
→ Fig. 9
5. Screw on the rails.
→ Fig. 10

Installing the cover strip

1. Screw in the two brackets on the rails.
→ Fig. 11
2. Put the cover strip in place and tighten the screws once again so that the cover strip is lying flush with the worktop.
→ Fig. 12

- Förvara bruksanvisningen och produktinformationen för senare användning eller till nästa ägare.
- Säker användning av enheten kräver fackmässig montering enligt monteringsanvisningen. Installatören ansvarar för en felfri funktion på uppställningsplatsen.
- Anvisningen riktar sig till den som monterar extratillbehöret.
- Det är bara behörig elektriker som får ansluta enheten.
- Slå alltid av elen innan du utför sådana arbeten.

Säker montering

⚠ VARNING! – Kvävningrisk!!

Barn kan dra förpackningsmaterial över huvudet eller trassla in sig i det och kvävas.

- ▶ Låt inte barn komma i närheten av förpackningsmaterial.
- ▶ Låt inte barn leka med förpackningsmaterialet.

⚠ VARNING! – Risk för personskador!!

En del komponenter inuti enheten har vassa kanter.

- ▶ Använd alltid skyddshandskar.

Medföljande tillbehör

Kontrollera efter upppackningen att inga delar är transportskadade och att leveransen är komplett.

→ Fig. 1

→ Fig. 2

Kontrollera stommen

- ▶ Kontrollera att stommen är vågrätt och tillräckligt hållfast.

Förbereda stommen

Krav: Stommen ska vara inbyggnadsklar.

1. Enhetsmått 80 cm: gör ett urtag i bänkskivan.
→ Fig. 3
→ Fig. 4
Kantvinkeln mot bänkskivan ska vara 90°.
2. Enhetsmått 90 cm: gör ett urtag i bänkskivan.
→ Fig. 3
→ Fig. 4
Kantvinkeln mot bänkskivan ska vara 90°.
3. Se till så att bänkskivan håller och är stabil.
Använd värme- och fuktåligt material vid förstärkning under konstruktionen.
4. Se till så att stommen är stabil även efter att du gjort urtagen.
5. Ta bort spånen.
6. Ta bort stombakväggen om monteringsituationen kräver det.

Förbereda skenorna

1. Skjut in de korta skenorna i de långa.
2. Skruva ihop skenorna löst med 2 skruvar.
→ Fig. 5
Det finns olika skruvlägen beroende på stombredden (90 cm/100 cm/120 cm).

Montera skenorna

1. Sätt i de förberedda skenorna i urtaget ① och skjut isär ②.
→ Fig. 6
2. Monteringsituation A: skruva fast skenorna till vänster och höger.
→ Fig. 7

SV



Allmänna anvisningar

- Läs igenom anvisningen noga.

3. Monteringssituation B: måt opp 125 mm från urtagets bakkant och framåt ① och skruva fast skenorna till vänster och höger ②.
→ Fig. 8
4. Monteringssituation C: måt opp 125 mm från urtagets bakkant och framåt ① och skruva fast skenorna till vänster och höger ②.
→ Fig. 9
5. Skruva ihop skenorna.
→ Fig. 10

Montera täcklisten

1. Skruva fast de 2 stödvinklarna på skenorna.
→ Fig. 11
2. Sätt på täcklisten och efterdra skruvarna så att täcklisten ligger plan mot bänkskivan.
→ Fig. 12

no



Generelle merknader

- Les nøye gjennom denne veiledningen.
- Oppbevar veiledningen og produktinformasjonen for senere bruk eller for en senere eier.
- Sikkerheten under bruken er kun garantert dersom monteringen foretas forskriftsmessig i henhold til monteringsanvisningen. Installatøren er ansvarlig for at apparatet fungerer som det skal på oppstillingsstedet.
- Denne veiledningen er beregnet på montøren av spesialtilbehøret.
- Apparatet skal kun installeres av autoriserte fagfolk.
- Slå alltid av strømtilførselen før det skal gjennomføres arbeider.

Sikker montering

ADVARSEL – Kvelningsfare!

Barn kan få emballasjen over hodet eller vikle seg inn i den og kveles.

- ▶ Hold emballasjen borte fra barn.
- ▶ Barn må ikke få leke med emballasjen.

ADVARSEL – Fare for personskade!

Komponenter inni apparatet kan ha skarpe kanter.

- ▶ Bruk vernehansker.

Leveringsinnhold

Etter fjerning av emballasjen må du kontrollere alle delene med henblikk på transportskader og forvisse deg om at ingen deler mangler.

→ Fig. 1

→ Fig. 2

Kontrollere innbyggingsskapet

- ▶ Kontroller om innbyggingsskapet er vannrett og har tilstrekkelig bæreevne.

Klargjøre innbyggingsskapet

Forutsetning: Skapet må være egnet til innbygging.

1. Ved apparatmål på 80 cm: Lag en utskjæring i benkeplaten.
→ Fig. 3
→ Fig. 4
Det må være 90° vinkel på snittflaten i forhold til benkeplaten.

2. Ved apparatmål på 90 cm: Lag en utskjæring i benkeplaten.
→ Fig. 3
→ Fig. 4
Det må være 90° vinkel på snittflaten i forhold til benkeplaten.
3. Påse at benkeplaten har tilstrekkelig bæreevne og er stabil.
Bruk forsterkningsmateriale som tåler varme og fuktighet til underkonstruksjonen.
4. Påse at innbyggingsskapet fortsatt er stabilt etter utskjæringsarbeidene.
5. Fjern spon.
6. Avhengig av installasjonsforholdene må bakveggen i innbyggingsskapet fjernes.

Klargjøre skinnene

1. Skyv en kort skinne i hver av de lange skinnene.
2. Skru skinnene løst sammen med 2 skruer.
→ Fig. 5
Alt etter skapbredde (90 cm/100 cm/120 cm) er det forskjellige skruposisjoner.

Montering av skinner

1. Sett de klargjorte skinnene inn i utskjæringen ① og skyv dem fra hverandre ②.
→ Fig. 6
2. Monteringsscenario A: Skru fast sammen skinnene på venstre og høyre side.
→ Fig. 7
3. Monteringsscenario B: Mål opp 125 mm forover fra bakkanten av utskjæringen ① og skru fast skinnene på venstre og høyre side ②.
→ Fig. 8
4. Monteringsscenario C: Mål opp 125 mm forover fra bakkanten av utskjæringen ① og skru fast skinnene på venstre og høyre side ②.
→ Fig. 9
5. Skru sammen skinnene.
→ Fig. 10

Montering av dekklist

1. Skru fast de 2 vinklene på skinnene.
→ Fig. 11
2. Sett på dekklisten og ettertrekk skruene slik at dekklisten ligger i flukt med benkeplaten.
→ Fig. 12

fi



Yleisiä ohjeita

- Lue tämä ohje huolellisesti.
- Säilytä ohjeet ja tuotetiedot myöhempää käyttötarvetta tai mahdollista uutta omistajaa varten.
- Turvallinen käyttö on taattu vain, kun asennus tehdään ammattitaitoisesti asennusohjeita noudattaen. Asentaja vastaa moitteettomasta toiminnasta laitteen asennuspaikassa.
- Tämä ohje on tarkoitettu erikoisvarusteen asentajalle.
- Laitteen saa liittää vain ammattilainen, jolla on asianmukaiset asennusoikeudet.
- Kytke aina ennen työn aloittamista virransaanti pois päältä.

Turvallinen asennus

⚠ VAROITUS – Tukehtumisvaara!

Lapset saattavat leikkiessään esim. vetää pakkausmateriaaleja päähänsä tai kääriytyä niihin ja tukehtua.

- ▶ Pidä pakkausmateriaali poissa lasten ulottuvilta.
- ▶ Älä anna lasten leikkiä pakkausmateriaalilla.

⚠ VAROITUS – Loukkaantumiskaava!

Laitteen sisäpuolella olevat rakenneosat voivat olla teräväreunaiset.

- ▶ Käytä suojakäsineitä.

Toimitussisältö

Kun olet poistanut kaikki osat pakkauksesta, tarkista ettei niissä ole kuljetusvaurioita ja että kaikki osat ovat mukana.

→ Kuva 1

→ Kuva 2

Kalusteen tarkastaminen

- ▶ Tarkasta, onko kaluste vaakasuora ja riittävän kantava.

Kalusteen esivalmistelut

Vaativuus: Kaluste soveltuu asennukseen.

1. Laitemittaa 80 cm varten: tee työtasoon asennusaukko.
→ Kuva 3
→ Kuva 4
Leikkuupinnan kulman työtasoon nähden pitää olla 90°.
2. Laitemittaa 90 cm varten: tee työtasoon asennusaukko.
→ Kuva 3
→ Kuva 4
Leikkuupinnan kulman työtasoon nähden pitää olla 90°.
3. Varmista työtason kantavuus ja vakaus.
Käytä pohjarakennetta varten kuumuutta ja kosteutta kestävää vahvikemateriaalia.
4. Varmista, että kalusteen vakaus on taattu vielä myös asennusaukon valmistamisen jälkeen.
5. Poista lastut.
6. Poista asennustilanteesta riippuen kalusteen takaseinää.

Kiskojen esivalmistelu

1. Työnnä kulloinkin lyhyt kisko pitkään kiskoon.
2. Kiinnitä kukin kisko löysästi 2 ruuvilla.
→ Kuva 5
Kaapin leveydestä riippuen (90 cm/100 cm/120 cm) käytettävissä on erilaisia ruuvikiinnityskohtia.

Kiskojen asennus

1. Aseta esivalmistellut kiskot samantasoisesti asennusaukkoon ① ja työnnä erilleen ②.
→ Kuva 6
2. Asennusasento A: kiinnitä kiskot ruuveilla vasemmalla ja oikealla.
→ Kuva 7
3. Asennusasento B: mittaa asennusaukon takareunasta 125 mm eteenpäin ① ja kiinnitä kiskot ruuveilla vasemmalla ja oikealla ②.
→ Kuva 8
4. Asennusasento C: mittaa asennusaukon takareunasta 125 mm eteenpäin ① ja kiinnitä kiskot ruuveilla vasemmalla ja oikealla ②.
→ Kuva 9
5. Kiinnitä kiskot ruuveilla.
→ Kuva 10

Peitelistan asennus

1. Kiinnitä 2 kannatinkulmaa kiskoihin.
→ Kuva 11
2. Aseta peitelista paikalleen ja kiristä ruuvit siten, että peitelista on samalla tasolla työtason kanssa.
→ Kuva 12

da

⚠ Generelle henvisninger

- Læs denne vejledning omhyggeligt igennem.
- Opbevar vejledningen og produktinformationerne til senere brug, og giv dem videre til en senere ejer.
- Sikkerheden under brugen er kun sikret, hvis apparatet er blevet monteret korrekt iht. montagevejledningen. Installatøren har ansvaret for, at apparatet fungerer fejlfrit på opstillingsstedet.
- Denne vejledning henvender sig til montøren af det ekstra tilbehør.
- Tilslutningen af apparatet må kun udføres af en autoriseret fagmand.
- Strømtilførslen skal afbrydes, før der udføres nogen form for arbejde på apparatet.

Sikker montage

⚠ ADVARSEL – Fare for kvælning!

Børn kan trække emballagemateriale over hovedet eller vikle sig ind i det og blive kvælt.

- ▶ Opbevar emballagematerialet utilgængeligt for børn.
- ▶ Lad ikke børn lege med emballagemateriale.

⚠ ADVARSEL – Fare for tilskadekomst!

Komponenterne indvendig i apparatet kan have skarpe kanter.

- ▶ Brug beskyttelseshandsker.

Leveringsomfang

Kontroller alle dele for transportskader efter udpakningen, og om leveringen indeholder alle dele.

→ Fig. 1

→ Fig. 2

Kontrol af indbygningsskab

- ▶ Kontroller, at indbygningsskabet er vandret og tilstrækkelig bæredygtigt.

Forberedelse af indbygningsskab

Krav: Skabet er egnet til indbygning.

1. Ved apparatmål på 80 cm: Lav en udskæring i bordpladen.
→ Fig. 3
→ Fig. 4
Snitfladerne skal være vinkelrette (90°) i forhold til bordpladen.
2. Ved apparatmål på 90 cm: Lav en udskæring i bordpladen.
→ Fig. 3
→ Fig. 4
Snitfladerne skal være vinkelrette (90°) i forhold til bordpladen.
3. Kontroller bordpladens bæreevne og stabilitet.
Anvend varme- og fugtbestandigt forstærkningsmateriale til en eventuel underkonstruktion.

4. Det skal sikres, at indbygningsmøblet stadig er stabilt efter udførelsen af udskæringer.
5. Fjern spånerne.
6. Fjern afhængigt af de pågældende indbygningsforhold bagvæggen i indbygningsmøblet.

Forberedelse af skinner

1. Skyd en kort skinne ind i hver af de lange skinner.
2. Skru skinnerne løst sammen hver med 2 skruer.
→ Fig. 5
Afhængigt af indbygningsskabets bredde (90 cm / 100 cm / 120 cm) er der forskellige skruepositioner.

Montage af skinner

1. Sæt de forberedte skinner ind i udskæringen, så de flugter ①, og skyd dem ud ②.
→ Fig. 6
2. Indbygningssituation A: Skru skinnerne fast i venstre og højre side.
→ Fig. 7
3. Indbygningssituation B: Mål 125 mm frem fra den bagerste kant af udsnittet ①, og skru skinnerne fast i venstre og højre side ②.
→ Fig. 8
4. Indbygningssituation C: Mål 125 mm frem fra den bagerste kant af udsnittet ①, og skru skinnerne fast i venstre og højre side ②.
→ Fig. 9
5. Skru skinnerne sammen.
→ Fig. 10

Montage af afdækningsliste

1. Skru de 2 holdebeslag fast på skinnerne.
→ Fig. 11
2. Sæt afdækningslisten på, og spænd skrueerne efter, så afdækningslisten flugter med bordpladen.
→ Fig. 12

es

Advertencias de carácter general

- Leer atentamente estas instrucciones.
- Conservar las instrucciones y la información del producto para un uso posterior o para posibles compradores posteriores.
- Solamente un montaje profesional conforme a las instrucciones de montaje puede garantizar un uso seguro del aparato. El instalador es responsable del funcionamiento perfecto en el lugar de instalación.
- Estas instrucciones están dirigidas al instalador del accesorio opcional.
- Solo un profesional autorizado puede conectar el dispositivo.
- Desconectar la alimentación eléctrica antes de realizar cualquier tipo de trabajo.

Montaje seguro

ADVERTENCIA – Riesgo de asfixia!

- Los niños pueden ponerse el material de embalaje por encima de la cabeza, o bien enrollarse en él, y asfixiarse.
- ▶ Mantener el material de embalaje fuera del alcance de los niños.
 - ▶ No permita que los niños jueguen con el embalaje.

ADVERTENCIA – Riesgo de lesiones!

Las piezas internas del aparato pueden tener bordes afilados.

- ▶ Llevar guantes de protección.

Volumen de suministro

Al desembalar el aparato, comprobar que las piezas no presenten daños ocasionados durante el transporte y que el volumen de suministro esté completo.

→ Fig. 1

→ Fig. 2

Examinar el mueble

- ▶ Comprobar que el mueble empotrado esté en posición horizontal y tenga suficiente capacidad de carga.

Preparar el mueble

Requisito: El mueble es idóneo para el montaje.

1. Para el tamaño de la unidad de 80 cm: Haga un recorte en la superficie de trabajo.
→ Fig. 3
→ Fig. 4

El ángulo de la superficie de corte respecto a la encimera debe ser de 90°.

2. Para el tamaño de la unidad de 90 cm: Haga un recorte en la superficie de trabajo.
→ Fig. 3
→ Fig. 4

El ángulo de la superficie de corte respecto a la encimera debe ser de 90°.

3. Asegurarse de la capacidad de carga y de la estabilidad de la encimera.

Utilizar material de refuerzo resistente al calor y a la humedad para una estructura inferior.

4. Asegurarse de que el mueble empotrado siga siendo estable tras los trabajos de corte.
5. Retirar las virutas.
6. En función del lugar de montaje, retirar la pared posterior del mueble empotrado.

Preparar raíles

1. Empujar un rail corto en un rail largo en cada caso.
2. Atornillar los rieles con 2 tornillos cada uno.
→ Fig. 5
Dependiendo del ancho del armario (90 cm/100 cm/120 cm), existen diferentes posiciones de atornillado.

Montar los raíles

1. Insertar ① los raíles preparados a ras en el recorte y separar ②.
→ Fig. 6
2. Lugar de montaje A: atornillar los raíles izquierdo y derecho.
→ Fig. 7
3. Lugar de montaje B: medir 125 mm desde el borde trasero del recorte hacia el frente ① atornillar los raíles a la izquierda y a la derecha ②.
→ Fig. 8
4. Lugar de montaje C: medir 125 mm desde el borde trasero del recorte hacia el frente ① atornillar los raíles a la izquierda y a la derecha ②.
→ Fig. 9
5. Atornillar los raíles.
→ Fig. 10

Montar la cinta recubridora

1. Atornillar los 2 soportes de apoyo a los raíles.
→ Fig. 11

2. Poner la cinta recubridora y apretar los tornillos para que la cinta recubridora quede a ras de la superficie de trabajo.
→ Fig. 12

pt



Indicações gerais

- Leia atentamente este manual.
- Guarde estas instruções e as informações sobre o produto para posterior utilização ou para entregar a futuros proprietários.
- Só com uma montagem especializada e em conformidade com as instruções de montagem, pode ser garantida a segurança durante a utilização. O instalador é responsável pelo funcionamento correto no local de montagem.
- Estas instruções destinam-se ao instalador do acessório especial.
- Apenas um técnico especializado e autorizado poderá ligar o aparelho.
- Desligue a alimentação de corrente antes de realizar qualquer trabalho.

Montagem segura



AVISO – Risco de asfixia!

As crianças podem colocar o material de embalagem sobre a cabeça ou enrolar-se no mesmo e sufocar.

- ▶ Manter o material de embalagem fora do alcance das crianças.
- ▶ Não permitir que as crianças brinquem com o material de embalagem.



AVISO – Risco de ferimentos!

Os componentes interiores do aparelho podem ter arestas vivas.

- ▶ Use luvas de proteção.

Âmbito de fornecimento

Depois de desembalar o aparelho, há que verificar todas as peças quanto a danos de transporte e se o material fornecido está completo.

→ Fig. 1

→ Fig. 2

Verificar o móvel

- ▶ Verificar se o móvel encastrável está na horizontal e possui capacidade de carga suficiente.

Preparar o móvel

Requisito: O móvel é adequado à montagem.

1. Para aparelhos de 80 cm: criar um nicho na bancada.
→ Fig. 3
→ Fig. 4
O ângulo da superfície de corte para a bancada tem de ser de 90°.
2. Para aparelhos de 90 cm: criar um nicho na bancada.
→ Fig. 3
→ Fig. 4
O ângulo da superfície de corte para a bancada tem de ser de 90°.
3. Garantir a sustentabilidade e a estabilidade da bancada.

Para uma estrutura inferior, utilizar material de reforço resistente ao calor e à humidade.

4. Assegurar-se de que o móvel encastrável ainda é estável após os trabalhos de corte.
5. Remover as aparas.
6. Consoante a situação de montagem, retirar a parede traseira do móvel de encastrar.

Preparar as calhas

1. Inserir sempre uma calha curta numa calha comprida.
2. Aparafusar ligeiramente cada uma das calhas com 2 parafusos.
→ Fig. 5
Consoante a largura do armário (90 cm/100 cm/120 cm), existem diferentes posições de aparafusamento.

Montar as calhas

1. Inserir de forma remata as calhas preparadas no nicho ① e abri-las, deslizando-as para fora ②.
→ Fig. 6
2. Situação de montagem A: aparafusar as calhas do lado esquerdo e direito.
→ Fig. 7
3. Situação de montagem B: medir 125 mm para a frente desde a aresta traseira do nicho ① e aparafusar as calhas do lado esquerdo e direito ②.
→ Fig. 8
4. Situação de montagem C: medir 125 mm para a frente desde a aresta traseira do nicho ① e aparafusar as calhas do lado esquerdo e direito ②.
→ Fig. 9
5. Aparafusar as calhas.
→ Fig. 10

Montar a calha de cobertura das juntas

1. Aparafusar os 2 apoios às calhas.
→ Fig. 11
2. Aplicar a calha de cobertura das juntas e reapertar os parafusos para que esta fique apoiada de forma remata à bancada.
→ Fig. 12

fr



Indications générales

- Lisez attentivement cette notice.
- Conservez la notice ainsi que les informations produit en vue d'une réutilisation ultérieure ou pour un futur nouveau propriétaire.
- La sécurité d'utilisation est garantie uniquement en cas d'installation correcte et conforme aux instructions de montage. Le monteur est responsable du fonctionnement correct sur le lieu où l'appareil est installé.
- Cette notice s'adresse au monteur de l'accessoire spécial.
- Seul un spécialiste agréé est autorisé à brancher l'appareil.
- Avant toute intervention sur l'appareil, coupez l'alimentation électrique.

Installation en toute sécurité

AVERTISSEMENT – Risque d'asphyxie!

Les enfants risquent de s'envelopper dans les matériaux d'emballage ou de les mettre sur la tête et de s'étouffer.

- ▶ Conserver les matériaux d'emballage hors de portée des enfants.
- ▶ Ne jamais laisser les enfants jouer avec les emballages.

AVERTISSEMENT – Risque de blessure!

Des pièces à l'intérieur de l'appareil peuvent présenter des arêtes vives.

- ▶ Portez des gants de protection.

Contenu de la livraison

Après avoir déballé le produit, inspectez toutes les pièces pour détecter d'éventuels dégâts dus au transport et pour vous assurer de l'intégralité de la livraison.

→ Fig. 1

→ Fig. 2

Contrôle du meuble

- ▶ Vérifiez que le meuble d'encastrement est horizontal et a une capacité de charge suffisante.

Préparer le meuble

Condition : Le meuble est adapté au montage.

1. Pour une taille d'appareil de 80 cm : réalisez une découpe dans le plan de travail.

→ Fig. 3

→ Fig. 4

L'angle du chant de la découpe par rapport au plan de travail doit être de 90°.

2. Pour une taille d'appareil de 90 cm : réalisez une découpe dans le plan de travail.

→ Fig. 3

→ Fig. 4

L'angle du chant de la découpe par rapport au plan de travail doit être de 90°.

3. Assurez-vous de la capacité de charge et de la stabilité du plan de travail.

Pour une sous-structure, utilisez un matériau de renforcement résistant à la chaleur et à l'humidité.

4. Assurez-vous que le meuble d'encastrement est toujours stable après les travaux de découpe.

5. Enlevez les copeaux.

6. Selon la situation de montage, retirez la paroi arrière du meuble d'encastrement.

Préparer les rails

1. Poussez un rail court dans un rail long dans chaque cas.

2. Vissez les rails sans les serrer avec 2 vis chacun.

→ Fig. 5
Selon la largeur de l'armoire (90 cm/100 cm/120 cm), il existe différentes positions de vissage.

Monter les rails

1. Insérez les rails préparés au ras de la découpe ① et faites-les glisser ②.

→ Fig. 6

2. Situation d'encastrement A : vissez les rails à gauche et à droite.

→ Fig. 7

3. Situation d'encastrement B : mesurez 125 mm du bord arrière de la découpe vers l'avant ① et vissez les rails à gauche et à droite ②.

→ Fig. 8

4. Situation d'encastrement C : mesurez 125 mm du bord arrière de la découpe vers l'avant ① et vissez les rails à gauche et à droite ②.

→ Fig. 9

5. Vissez les rails.

→ Fig. 10

Monter la baguette de recouvrement

1. Vissez les 2 supports aux rails.

→ Fig. 11

2. Posez la baguette de recouvrement et serrez les vis de sorte que la baguette de recouvrement soit à fleur du plan de travail.

→ Fig. 12

nl

Algemene aanwijzingen

- Lees deze gebruiksaanwijzing zorgvuldig door.
- Bewaar de gebruiksaanwijzing en de productinformatie voor later gebruik of voor volgende eigenaren.
- De veiligheid is alleen gewaarborgd bij een deskundige montage volgens de montagehandleiding. De installateur is verantwoordelijk voor een goede werking op de plaats van opstelling.
- Deze handleiding is bestemd voor de monteur van de speciale accessoires.
- Alleen een geautoriseerde vakman mag het apparaat aansluiten.
- Sluit voor aanvang van alle werkzaamheden altijd de stroomtoevoer af.

Veilige montage

WAARSCHUWING – Kans op verstikking!

Kinderen kunnen verpakkingsmateriaal over het hoofd trekken en hierin verstrikt raken en stikken.

- ▶ Verpakkingsmateriaal uit de buurt van kinderen houden.
- ▶ Laat kinderen niet met verpakkingsmateriaal spelen.

WAARSCHUWING – Kans op letsel!

Bepaalde onderdelen in het toestel kunnen scherpe randen hebben.

- ▶ Draag veiligheidshandschoenen.

Inhoud van de verpakking

Controleer na het uitpakken alle onderdelen op transportschade en de volledigheid van de levering.

→ Fig. 1

→ Fig. 2

Meubel controleren

- ▶ Controleren of het inbouwmeubel horizontaal staat en voldoende draagvermogen heeft.

Meubel voorbereiden

Vereiste: Het meubel is geschikt voor de inbouw.

1. Maak voor de apparaatmaat 80 cm een uitsparing in het werkblad.

→ Fig. 3

→ Fig. 4

De hoek van het snijvlak tot het werkblad moet 90° bedragen.

2. Maak voor de apparaatmaat 90 cm een uitsparing in het werkblad.

→ Fig. 3

→ Fig. 4

De hoek van het snijvlak tot het werkblad moet 90° bedragen.

3. Waarborg de draagkracht en de stabiliteit van het werkblad.

Gebruik voor een steunconstructie hittebestendig en vochtbestendig versterkingsmateriaal.

4. Controleren of het inbouwmeubel ook na de uitsnijwerkzaamheden nog stabiel is.
5. De spanen verwijderen.
6. Al naar gelang de inbouwsituatie de achterwand van het inbouwmeubel verwijderen.

Rails voorbereiden

1. Schuif steeds een korte rail in een lange.
2. Zet de rails steeds met 2 schroeven losjes vast.
→ Fig. 5
Al naar gelang de kastbreedte (90 cm/100 cm/120 cm) zijn er verschillende schroefposities.

Rails monteren

1. De voorbereide rails gericht in de uitsparing plaatsen ① en uit elkaar schuiven ②.
→ Fig. 6
2. Inbouwsituatie A: de rails links en rechts vastschroeven.
→ Fig. 7
3. Inbouwsituatie B: vanaf de achterkant van de uitsparing 125 mm naar voren meten ① en de rails links en rechts vastschroeven ②.
→ Fig. 8
4. Inbouwsituatie C: vanaf de achterkant van de uitsparing 125 mm naar voren meten ① en de rails links en rechts vastschroeven ②.
→ Fig. 9
5. De rails vastschroeven.
→ Fig. 10

Afdekstrip monteren

1. De 2 steunbeugels op de rails vastschroeven.
→ Fig. 11
2. De afdekstrip plaatsen en de schroeven aandraaien, zodat de afdekstrip correct op het werkblad ligt.
→ Fig. 12

it



Avvertenze generali

- Leggere attentamente le presenti istruzioni.
- Conservare le istruzioni e le informazioni sul prodotto per il successivo utilizzo o per il futuro proprietario.
- La sicurezza di utilizzo è garantita solo per l'installazione secondo le regole di buona tecnica riportate nelle istruzioni di montaggio. L'installatore è responsabile del corretto funzionamento nel luogo di installazione.
- Queste istruzioni sono rivolte al tecnico addetto al montaggio dell'accessorio speciale.
- Il collegamento può essere eseguito esclusivamente da un tecnico specializzato autorizzato.
- Prima di eseguire qualsiasi lavoro, staccare l'alimentazione della corrente.

Montaggio sicuro

⚠ AVVERTENZA – Pericolo di soffocamento!

I bambini potrebbero mettersi in testa il materiale di imballaggio o avvolgersi nello stesso, rimanendo soffocati.

- ▶ Tenere lontano il materiale di imballaggio dai bambini.
- ▶ Vietare ai bambini di giocare con materiali d'imballaggio.

⚠ AVVERTENZA – Pericolo di lesioni!

Alcuni componenti all'interno dell'apparecchio possono essere affilati.

- ▶ Indossare guanti protettivi.

Contenuto della confezione

Dopo il disimballaggio controllare che tutti i componenti siano presenti e che non presentino danni dovuti al trasporto.

→ Fig. 1

→ Fig. 2

Controllo del mobile

- ▶ Controllare che il mobile a incasso sia piano e sufficientemente solido e resistente.

Preparazione del mobile

Requisito: Il mobile si addice per l'incasso.

1. Se l'apparecchio misura 80 cm: realizzare un'apertura nel piano di lavoro.
→ Fig. 3
→ Fig. 4
L'angolo della superficie di taglio rispetto al piano di lavoro deve essere di 90°.
2. Se l'apparecchio misura 90 cm: realizzare un'apertura nel piano di lavoro.
→ Fig. 3
→ Fig. 4
L'angolo della superficie di taglio rispetto al piano di lavoro deve essere di 90°.
3. Accertarsi della portata e della stabilità del piano di lavoro.
Per una sottostruttura utilizzare un materiale di rinforzo resistente al calore e all'umidità.
4. Accertarsi che il mobile a incasso sia stabile anche dopo i lavori di taglio.
5. Rimuovere i trucioli.
6. A seconda della situazione di montaggio, rimuovere la parete posteriore del mobile da incasso.

Preparazione delle guide

1. Spingere di volta in volta una guida corta all'interno di una guida lunga.
2. Fissare le guide con 2 viti, senza serrarle troppo.
→ Fig. 5
A seconda della larghezza del mobile (90 cm/100 cm/120 cm) esistono diverse posizioni per le viti.

Montaggio delle guide

1. Inserire a filo le guide preparate all'interno dell'apertura ① e spingerle separatamente ②.
→ Fig. 6
2. Tipo di montaggio A: avvitare a sinistra e a destra le guide.
→ Fig. 7
3. Tipo di montaggio B: misurare 125 mm dal bordo posteriore a quello anteriore dell'apertura ① e serrare a sinistra e a destra le guide ②.
→ Fig. 8
4. Tipo di montaggio C: misurare 125 mm dal bordo posteriore a quello anteriore dell'apertura ① e serrare a sinistra e a destra le guide ②.
→ Fig. 9

5. Avvitare le guide.
→ Fig. 10

Montaggio del listello di copertura

1. Serrare le 2 staffe di appoggio sulle guide.
→ Fig. 11
2. Applicare il listello di copertura e stringere ulteriormente le viti finché il listello di copertura non è a filo del piano di lavoro.
→ Fig. 12

el



Γενικές υποδείξεις

- Διαβάστε προσεκτικά αυτές τις οδηγίες.
- Φυλάξτε τις οδηγίες καθώς και τις πληροφορίες προϊόντος για μετέπειτα χρήση ή για τον επόμενο κάτοχο της συσκευής.
- Μόνο με τη σωστή τοποθέτηση σύμφωνα με τις οδηγίες τοποθέτησης διασφαλίζεται η ασφάλεια κατά τη χρήση. Ο εγκαταστάτης είναι υπεύθυνος για την άψογη λειτουργία στη θέση τοποθέτησης.
- Αυτές οι οδηγίες απευθύνονται στον εγκαταστάτη του ειδικού εξαρτήματος.
- Μόνο ένας αδειούχος τεχνικός επιτρέπεται να συνδέσει τη συσκευή.
- Πριν την πραγματοποίηση οποιασδήποτε εργασίας, διακόψτε την παροχή ρεύματος.

Ασφαλής συναρμολόγηση

⚠ ΠΡΟΕΙΔΟΠΟΙΗΣΗ – Κίνδυνος ασφυξίας!

Τα παιδιά μπορεί να περάσουν τα υλικά της συσκευασίας πάνω από το κεφάλι ή να τυλιχτούν σ' αυτά και να πάθουν ασφυξία.

- ▶ Κρατάτε τα υλικά συσκευασίας μακριά από τα παιδιά.
- ▶ Μην αφήνετε τα παιδιά να παίζουν με τα υλικά συσκευασίας.

⚠ ΠΡΟΕΙΔΟΠΟΙΗΣΗ – Κίνδυνος τραυματισμού!

Τα εξαρτήματα στο εσωτερικό της συσκευής μπορεί να είναι κοφτερά.

- ▶ Φοράτε προστατευτικά γάντια.

Υλικά παράδοσης

Μετά το ξεπακετάρισμα ελέγξτε όλα τα μέρη για ενδεχόμενες ζημιές μεταφοράς καθώς και για την πληρότητα της παράδοσης.

- Εικ. 1
- Εικ. 2

Έλεγχος του ντουλαπιού

- ▶ Ελέγξτε το εντοιχιζόμενο ντουλάπι, εάν είναι οριζόντιο και με επαρκή φέρουσα ικανότητα.

Προετοιμασία του ντουλαπιού

Προϋπόθεση: Το ντουλάπι είναι κατάλληλο για την τοποθέτηση .

1. Για τη διάσταση συσκευής 80 cm: Κατασκευάστε ένα άνοιγμα στον πάγκο εργασίας.
→ Εικ. 3
→ Εικ. 4
Η γωνία της επιφάνειας τομής με τον πάγκο εργασίας πρέπει να ανέρχεται στις 90°.
2. Για τη διάσταση συσκευής 90 cm: Κατασκευάστε ένα άνοιγμα στον πάγκο εργασίας.
→ Εικ. 3
→ Εικ. 4

Η γωνία της επιφάνειας τομής με τον πάγκο εργασίας πρέπει να ανέρχεται στις 90°.

3. Εξασφαλίστε την αντοχή και τη σταθερότητα του πάγκου εργασίας.

Χρησιμοποιήστε ανθεκτικό στη θερμότητα και στην υγρασία υλικό ενίσχυσης για μια υποδομή.

4. Βεβαιωθείτε, ότι η σταθερότητα του εντοιχιζόμενου ντουλαπιού εξασφαλίζεται και μετά από τις εργασίες κοπής των ανοιγμάτων.
5. Αφαιρέστε τα απόβλητα (πριονίδια, γρέζια).
6. Ανάλογα με τη θέση τοποθέτησης αφαιρέστε το πίσω τοίχωμα του εντοιχιζόμενου ντουλαπιού.

Προετοιμασία των ραγών

1. Σπρώξτε κάθε φορά μια ράγα μικρού μήκους μέσα σε μια ράγα μεγάλου μήκους.
2. Βιδώστε ελαφρά τις ράγες με 2 βίδες.
→ Εικ. 5
Ανάλογα με το πλάτος του ντουλαπιού (90 cm/100 cm/120 cm) υπάρχουν διαφορετικές θέσεις βιδώματος.

Συναρμολόγηση των ραγών

1. Τοποθετήστε τις προετοιμασμένες ράγες ισόπεδα στο άνοιγμα ① και απομακρύνετε τις τη μία από την άλλη ②.
→ Εικ. 6
2. Θέση τοποθέτησης A: Βιδώστε τις ράγες αριστερά και δεξιά.
→ Εικ. 7
3. Θέση τοποθέτησης B: Μετρήστε από την πίσω ακμή του ανοίγματος 125 mm προς τα μπροστά ① και βιδώστε τις ράγες αριστερά και δεξιά ②.
→ Εικ. 8
4. Θέση τοποθέτησης C: Μετρήστε από την πίσω ακμή του ανοίγματος 125 mm προς τα μπροστά ① και βιδώστε τις ράγες αριστερά και δεξιά ②.
→ Εικ. 9
5. Βιδώστε τις ράγες.
→ Εικ. 10

Συναρμολόγηση του πηχάκιου κάλυψης

1. Βιδώστε τις 2 γωνίες έδρασης στις ράγες.
→ Εικ. 11
2. Τοποθετήστε το πηχάκι κάλυψης και επανασφίξτε τις βίδες, για να εφάπτεται το πηχάκι κάλυψης ισόπεδα με τον πάγκο εργασίας.
→ Εικ. 12

tr



Genel uyarılar

- Bu kılavuzu dikkatlice okuyunuz.
- Kılavuzu ve ürün bilgilerini, ileride kullanmak için veya cihazın muhtemel bir sonraki sahibi için saklayın.
- Sadece montaj kılavuzuna göre yapılmış uzmanca bir kurma sayesinde, kullanım güvenliği garanti edilmiş olur. Yerleşim yerinde sorunsuz çalışmadan tesisatçı sorumludur.
- Bu kılavuz özel aksesuarın montajını yapan kişiye yöneliktir.
- Sadece eğitimli bir uzman bu cihazın bağlantısını gerçekleştirebilir.
- Tüm çalışmalara başlamadan önce akım beslemesi kesilmelidir.

Emniyetli montaj

⚠ UYARI – Boğulma tehlikesi!

Çocuklar ambalaj malzemelerini başlarının üzerine geçirebilir ve ambalaj malzemesine dolanarak boğulabilir.

- ▶ Ambalaj malzemesini çocuklardan uzak tutun.
- ▶ Çocukların ambalaj malzemeleri ile oynamasına izin vermeyin.

⚠ UYARI – Yaralanma tehlikesi!

Cihaz içindeki parçalar keskin kenarlı olabilir.

- ▶ Koruyucu eldiven kullanınız.

Teslimat kapsamı

Ambalajından çıkardıktan sonra tüm parçalarda nakliyeden kaynaklanan hasarlar olup olmadığını ve parçaların eksiksiz olup olmadığını kontrol edin.

→ Şek. 1

→ Şek. 2

Mobilyanın kontrol edilmesi

- ▶ Montaj mobilyası, düz ve yeterli taşıma gücüne sahip olma bakımından kontrol edilmelidir.

Mobilyanın hazırlanması

Gereklilik: Mobilya montaja uygundur.

1. Cihaz ölçüsü 80 cm: Çalışma tezgahında bir kesit oluşturunuz.
→ Şek. 3
→ Şek. 4
Çalışma tezgahı kesit alanının açısı 90° olmalıdır.
2. Cihaz ölçüsü 90 cm: Çalışma tezgahında bir kesit oluşturunuz.
→ Şek. 3
→ Şek. 4
Çalışma tezgahı kesit alanının açısı 90° olmalıdır.
3. Çalışma tezgahının taşıma kapasitesinden ve stabilitesinden emin olunuz.
Bir alt konstrüksiyon gerekiyorsa ısıya ve neme dayanıklı bir güçlendirme malzemesi kullanınız.
4. Montaj mobilyasının kesme işlemlerinden sonra da stabil olduğundan emin olunmalıdır.
5. Talaşlar temizlenmelidir.
6. Montaj durumuna bağlı olarak, yerleşik mobilyaların arka duvarını çıkarınız.

Rayların hazırlanması

1. Bir kısa rayı bir uzun rayın içine itiniz.
2. Rayları 2'şer civata ile gevşek biçimde vidalayınız.
→ Şek. 5
Dolap genişliğine (90 cm/100 cm/120 cm) bağlı olarak farklı vidalama pozisyonları mevcuttur.

Rayların montajı

1. Hazırlanan rayları kesite yüzeye sıfır olacak biçimde yerleştiriniz ① ve birbirlerinden uzağa itiniz ②.
→ Şek. 6
2. Montaj durumu A: Sağ ve sol rayları vidalayınız.
→ Şek. 7
3. Montaj durumu B: Kesitin arka kenarından başlayarak öne doğru 125 mm ölçünüz ① ve sağ ve sol rayları vidalayınız ②.
→ Şek. 8
4. Montaj durumu C: Kesitin arka kenarından başlayarak öne doğru 125 mm ölçünüz ① ve sağ ve sol rayları vidalayınız ②.
→ Şek. 9
5. Rayları vidalayınız.
→ Şek. 10

Kapak çitası montajı

1. 2 yerleştirme köşebendini raylara vidalayınız.
→ Şek. 11

2. Kapak çitasını yerleştiriniz ve kapak çitasının çalışma tezgahına sıfır olması için civataları sıkınız.
→ Şek. 12

ru

⚠ Общие указания

- Внимательно ознакомьтесь с данным руководством.
- Сохраните инструкцию и информацию об изделии для дальнейшего использования или для передачи следующему владельцу.
- Безопасность эксплуатации гарантируется только при квалифицированной установке с соблюдением инструкции по монтажу. За правильность установки ответственность несёт установщик.
- Это руководство предназначено для установщиков специальных принадлежностей.
- Только квалифицированный специалист может выполнить подключение прибора.
- Перед проведением любых работ отключите подачу электроэнергии.

Безопасность при установке

⚠ ПРЕДУПРЕЖДЕНИЕ – Опасность удушья!

Дети могут завернуться в упаковочный материал или надеть его себе на голову и задохнуться.

- ▶ Не подпускайте детей к упаковочному материалу.
- ▶ Не позволяйте детям играть с упаковочным материалом.

⚠ ПРЕДУПРЕЖДЕНИЕ – Опасность травмирования!

Некоторые детали внутри прибора имеют острые кромки.

- ▶ Используйте защитные перчатки.

Комплект поставки

После распаковки проверьте все детали на отсутствие транспортных повреждений и комплектность поставки.

→ Рис. 1

→ Рис. 2

Проверка мебели

- ▶ Убедитесь, что мебель для встраивания установлена ровно и способна выдержать нагрузку.

Подготовка мебели

Требование: Мебель подходит для встраивания .

1. Для размеров прибора 80 см: сделайте вырез в столешнице.
→ Рис. 3
→ Рис. 4
Угол между поверхностью среза и столешницей должен составлять 90°.
2. Для размеров прибора 90 см: сделайте вырез в столешнице.
→ Рис. 3
→ Рис. 4
Угол между поверхностью среза и столешницей должен составлять 90°.
3. Проверьте несущую способность и устойчивость столешницы.
Используйте жаропрочный и влагостойкий материал для усиления.
4. После выполнения выреза, убедитесь, что мебель для встраивания сохраняет стабильное положение.

- Удалите опилки.
- В зависимости от варианта установки снимите заднюю стенку встроенной мебели.

Подготовка направляющих

- Вставьте по одной короткой направляющей в каждую длинную.
- Неплатно прикрутите направляющие 2 винтами.
→ Рис. 5
В зависимости от ширины шкафа (90 см/100 см/120 см) винты располагаются по-разному.

Установка направляющих

- Вставьте подготовленные направляющие заподлицо в вырез ① и раздвиньте их ②.
→ Рис. 6
- Вариант установки А: прикрутите направляющие слева и справа.
→ Рис. 7
- Вариант установки В: отмерить расстояние от задней кромки выреза до передней 125 мм ① и плотно прикрутите направляющие слева и справа ②.
→ Рис. 8
- Вариант установки С: отмерить расстояние от заднего кромки выреза до передней 125 мм ① и плотно прикрутите направляющие слева и справа ②.
→ Рис. 9
- Прикрутите направляющие.
→ Рис. 10

Установка декоративной планки

- Прикрутите 2 опорных уголка к направляющим.
→ Рис. 11
- Установите декоративную планку и снова затяните винты так, чтобы декоративная планка находилась заподлицо со столешницей.
→ Рис. 12

et



Üldised juhised

- Lugege juhend hoolikalt läbi.
- Hoidke juhend ja tooteinfo alles hili-semaks kasutamiseks või järgmistele omanikele.
- Turvaline kasutamine on tagatud ainult siis, kui paigaldamine toimub vastavalt paigaldusjuhendile. Paigaldatud seadme veatu töö eest vastutab paigaldaja.
- Käesolev juhend on ette nähtud eritarviku paigaldajale.
- Seadet tohib vooluvõrguga ühendada ainult litsentseeritud elektrik.
- Enne mis tahes tööde teostamist lülitage vool välja.

Ohutu paigaldamine

⚠ HOIATUS – Lämpumisoht!

Lapsed võivad pakkematerjalid üle pea tõmmata või end sinna sisse kerida ja lämbuda.

- ▶ Hoidke pakkematerjalid lastest eemal.
- ▶ Ärge laske lastel pakkematerjaliga mängida.

⚠ HOIATUS – Vigastusohut!

Seadme sisedetailid võivad olla teravate servadega.

- ▶ Kandke kaitsekindaid.

Tarnekomplekt

Kontrollige pärast lahtipakkimist kõiki osi transpordikahjustuste ja tarne kompleksuse suhtes.

→ Joonis 1

→ Joonis 2

Mööbli kontrollimine

▶ Kontrollige, kas mööbel, millesse seade paigaldetakse, on loodis ja piisava kandevõimega.

Mööbli ettevalmistamine

Nõue: Mööbel on sobiv paigaldamiseks.

- 80 cm seade: Tehke töötasapinda väljalõige.
→ Joonis 3
→ Joonis 4
Lõikepinna ja töötasapinna vaheline nurk peab olema 90°.
- 90 cm seade: Tehke töötasapinda väljalõige.
→ Joonis 3
→ Joonis 4
Lõikepinna ja töötasapinna vaheline nurk peab olema 90°.
- Tagage töötasapinna kandevõime ja stabiilsus. Aluskonstruksiooni jaoks kasutage kuumuskindlat ja niiskuskindlat tugevdusmaterjali.
- Veenduge, et mööbli stabiilsus on tagatud ka pärast väljalõigete tegemist.
- Eemaldage laastud.
- Vajaduse korral eemaldage kapi tagasein.

Siinide ettevalmistamine

- Lükake lühike siin pika siini sisse.
- Ühendage siinid omavahel 2 kruviga.
→ Joonis 5
Olenevalt kapi laiuselt (90 cm/100 cm/120 cm) tuleb kruvid kinnitada eri kohtadesse.

Siinide paigaldamine

- Asetage ettevalmistatud siinid ühetasa väljalõikesse ① ja lükake teineteise küljest lahti ②.
→ Joonis 6
- Paigaldusasend A: Kinnitage siinid vasakult ja paremalt kruvidega.
→ Joonis 7
- Paigaldusasend B: Väljalõike tagaservast 125 mm eespool ① kinnitage siinid vasakult ja paremalt kruvidega ②.
→ Joonis 8
- Paigaldusasend C: Väljalõike tagaservast 125 mm eespool ① kinnitage siinid vasakult ja paremalt kruvidega ②.
→ Joonis 9
- Ühendage siinid omavahel kruvidega.
→ Joonis 10

Katteliistu paigaldamine

- Kinnitage siinide külge 2 kattenurgikut.
→ Joonis 11
- Paigaldage katteliist ja pingutage kruvisid, et katteliist oleks töötasapinnaga ühetasa.
→ Joonis 12

Iv



Vispärīgi norādījumi

- Rūpīgi izlasiet šo instrukciju.
- Uzglabājiet instrukciju un produkta informāciju vēlākai izmantošanai vai nākamajiem īpašniekiem.

- Tikai tehniski pareizi veikta iebūvēšana atbilstoši montāžas pamācībai nodrošina izmantošanas drošību. Par pareizu ierīces darbību uzstādīšanas vietā atbild uzstādītājs.
- Šī instrukcija ir paredzēta papildpiederumu montāžai.
- Ierīci pievienot elektrotīklam drīkst tikai sertificēts speciālists.
- Pirms jebkādu darbu veikšanas vienmēr atvienojiet elektropadevi.

Droša montāža

BRĪDINĀJUMS – Nosmakšanas risks!

Bērni var uzvilkt iepakojuma materiālu sev galvā vai tajā ietīties un nosmakt.

- ▶ Nolieciet iepakojumu bērniem nepieejamā vietā.
- ▶ Neļaujiet bērniem rotaļāties ar iepakojuma materiālu.

BRĪDINĀJUMS – Traumu risks!

Ierīces iekšpusē esošajām daļām var būt asas malas.

- ▶ Lietojiet aizsargcimdus.

Piegādes komplektācija

Pēc visu detaļu izņemšanas no iepakojuma pārbaudiet iespējamus transportēšanas bojājumus un piegādes pilnīgumu.

→ Att. **1**

→ Att. **2**

Mēbeles pārbaude

- ▶ Pārbaudiet, vai iebūves mēbele ir horizontāla, un tās nestspēja ir pietiekama.

Mēbeles sagatavošana

Prasība: Mēbele ir piemērota iebūvei.

1. Ierīcei ar 80 cm malu: izveidojiet izgriezumu darba virsmā.
→ Att. **3**
→ Att. **4**
Izgriezuma malām jābūt 90° leņķī pret darba virsmu.
2. Ierīcei ar 90 cm malu: izveidojiet izgriezumu darba virsmā.
→ Att. **3**
→ Att. **4**
Izgriezuma malām jābūt 90° leņķī pret darba virsmu.
3. Nodrošiniet, lai darba virsma būtu stabila un tās nestspēja būtu pietiekama.
Balsta konstrukcijai izmantojiet karstumizturīgu un mitrumizturīgu pastiprinājuma materiālu.
4. Pārliedzieties, vai iebūves mēbele pēc izgriezuma izveides vēl ir stabila.
5. Novāciet skaidas.
6. Atkarībā no iebūves situācijas noņemiet iebūves mēbeles aizmugurējo sienu.

Sliežu sagatavošana

1. Iebīdiet katru īso sliedi garajā sliedē.
2. Valīgi saskrūvējiet sliedes, lietojot pa 2 skrūvēm.
→ Att. **5**
Atkarībā no skapja platuma (90 cm/100 cm/120 cm) ir pieejamas dažādas skrūvju pozīcijas.

Sliežu montāža

1. Sagatavotās sliedes pieguļoši ievietojiet izgriezumā **1** izvirziet vienu no otras **2**.
→ Att. **6**
2. Iebūves situācija A: pieskrūvējiet sliedes kreisajā un labajā pusē.
→ Att. **7**
3. Iebūves situācija B: nomēriet 125 mm uz priekšu no izgriezuma aizmugurējās malas **1** un pieskrūvējiet sliedes kreisajā un labajā pusē **2**.
→ Att. **8**
4. Iebūves situācija C: nomēriet 125 mm uz priekšu no izgriezuma aizmugurējās malas **1** un pieskrūvējiet sliedes kreisajā un labajā pusē **2**.
→ Att. **9**
5. Pieskrūvējiet sliedes.
→ Att. **10**

Pārseguma līstes montāža

1. Pieskrūvējiet pie sliedēm 2 balsta stūreņus.
→ Att. **11**
2. Uzstādiet pārseguma līsti un pievelciet skrūves, lai pārseguma līste piegultu darba virsmai.
→ Att. **12**

It



Bendrosios nuorodos

- Atidžiai perskaitykite šią instrukciją.
- Išsaugokite instrukciją bei informaciją apie produktą. Jų gali prireikti vėliau, be to, galėsite ją perduoti naujam prietaiso šeimininkui.
- Saugus prietaiso naudojimas garantuojamas tik tuomet, jei prietaisas sumontuotas tinkamai, laikantis montavimo instrukcijos. Už nepriekaištingą veikimą įrengimo vietoje atsako montuotojas.
- Ši instrukcija skirta specialiojo priedo montuotojui.
- Prietaisą prijungti gali tik licenciją turintis kvalifikuotas specialistas.
- Prieš atliekant bet kokius darbus reikia atjungti elektros srovės tiekimą.

Saugus montavimas

ĮSPĖJIMAS – Pavojus uždusti!

Vaikai gali užsimauti pakuotės medžiagas ant galvos arba į jas įsivynuoti ir uždusti.

- ▶ Saugokite pakuotės medžiagas nuo vaikų.
- ▶ Neleiskite vaikams žaisti su pakuotės medžiagomis.

ĮSPĖJIMAS – Sužeidimų pavojus!

Prietaiso viduje esančios konstrukcinės dalys gali būti aštrios.

- ▶ Mūvėkite apsaugines pirštines.

Pristatomas komplektas

Išpakavę patikrinkite visas dalis, ar nėra transportavimo pažeidimų ir ar siuntoje nieko netrūksta.

→ Pav. **1**

→ Pav. **2**

Baldo tikrinimas

- ▶ Patikrinkite, ar baldas, į kurį montuojamas prietaisas, yra horizontalus ir tinka planuojamai apkrovai.

Baldo paruošimas

Reikalavimas. Baldas yra tinkamas montuoti.

- 80 cm prietaisas: stalviršyje išpjaukite angą.
→ Pav. **3**
→ Pav. **4**
Pjūvio paviršiaus kampas stalviršio atžvilgiu turi būti 90°.
- 90 cm prietaisas: stalviršyje išpjaukite angą.
→ Pav. **3**
→ Pav. **4**
Pjūvio paviršiaus kampas stalviršio atžvilgiu turi būti 90°.
- Įsitikinkite, kad stalviršis yra pakankamo krovumo ir stabilus.
Apatinei konstrukcijai naudokite karščiui ir drėgmei atsparią stiprinamąją priemonę.
- Įsitikinkite, kad baldas, į kurį montuojamas prietaisas, liks stabilus ir baigus pjauti.
- Nuvalykite pjuvenas.
- Atsižvelgdami į montavimo situaciją, pašalinkite baldo, į kurį montuojama, galinę sienelę.

Bėgelių paruošimas

- Į kiekvieną ilgą bėgelį įdėkite po trumpą bėgelį.
- Kiekvieną bėgelį laisvai priveržkite 2 varžtais.
→ Pav. **5**
Varžtų įsukimo padėtis priklauso nuo spintelės pločio (90 cm / 100 cm / 120 cm).

Bėgelių montavimas

- Paruoštus bėgelius glaudžiai įstatykite į išpjautą angą ① ir ištraukite ②.
→ Pav. **6**
- A montavimo situacija: bėgelius prisukite kairėje ir dešinėje pusėse.
→ Pav. **7**
- B montavimo situacija: nuo galinio išpjautos angos krašto išmatuokite 125 mm į priekį ① ir prisukite bėgelius kairėje ir dešinėje pusėse ②.
→ Pav. **8**
- C montavimo situacija: nuo galinio išpjautos angos krašto išmatuokite 125 mm į priekį ① ir prisukite bėgelius kairėje ir dešinėje pusėse ②.
→ Pav. **9**
- Tvirtai priveržkite bėgelius.
→ Pav. **10**

Dengiamosios plokštės montavimas

- Prie bėgelių prisukite 2 atraminius kampainius.
→ Pav. **11**
- Uždėkite dengiamąją juostą ir priveržkite varžtus, kad dengiamoji juosta priglustų prie dengiamosios plokštės.
→ Pav. **12**

pl

⚠ Wskazówki ogólne

- Należy dokładnie przeczytać niniejszą instrukcję.
- Instrukcję należy zachować i starannie przechowywać jako źródło informacji, a także z myślą o innych użytkownikach.
- Bezpieczeństwo podczas użytkowania zapewnione jest tylko po prawidłowym zamontowaniu zgodnie z instrukcją montażu. Monter jest odpowiedzialny za prawidłowe działanie w miejscu instalacji urządzenia.

- Ta instrukcja jest przeznaczona dla montera dodatkowego wyposażenia.
- Tylko certyfikowany fachowiec może podłączyć urządzenie.
- Przed przystąpieniem do jakichkolwiek prac odłączyć zasilanie.

Bezpieczny montaż

⚠ OSTRZEŻENIE – Ryzyko uduszenia się!

Dzieci mogą sobie naciągnąć materiały opakowania na głowę lub zawinąć się w nie i udusić się.

- ▶ Materiały z opakowania należy trzymać poza zasięgiem dzieci.
- ▶ Nie pozwalać dzieciom na zabawę opakowaniem, a szczególnie folią.

⚠ OSTRZEŻENIE – Ryzyko odniesienia obrażeń!

Elementy urządzenia mogą mieć ostre krawędzie.

- ▶ Zaleca się zakładanie rękawic ochronnych.

Zakres dostawy

Po rozpakowaniu należy sprawdzić wszystkie części pod kątem ewentualnych uszkodzeń podczas transportu.

→ Rys. **1**

→ Rys. **2**

Kontrola mebla

- ▶ Sprawdzić, czy mebel do zabudowy jest wypoziomowany i ma dostateczną nośność.

Przygotowywanie mebla

Wymaganie: Mebel nadaje się do zabudowy.

- Urządzenie 80 cm: Wykonać wycięcie w blacie roboczym.
→ Rys. **3**
→ Rys. **4**
Kąt między krawędzią cięcia a blatem roboczym musi wynosić 90°.
- Urządzenie 90 cm: Wykonać wycięcie w blacie roboczym.
→ Rys. **3**
→ Rys. **4**
Kąt między krawędzią cięcia a blatem roboczym musi wynosić 90°.
- Zapewnić nośność i stabilność blatu roboczego.
Do wykonania konstrukcji nośnej należy zastosować materiał wzmacniający odporny na wysoką temperaturę i wilgoć.
- Upewnić się, że stabilność mebla do zabudowy jest zagwarantowana również po wykonaniu niezbędnych wycięć.
- Usunąć wióry.
- W zależności od sytuacji montażowej usunąć tylną ściankę mebla do zabudowy.

Przygotowanie szyn

- Każdorazowo wsunąć krótką szynę w długą.
- Skręcić luźno szyny każdorazowo za pomocą 2 śrub.
→ Rys. **5**
W zależności od szerokości szafki (90 cm/100 cm/120 cm) stosowane są różne pozycje skręcania.

Montaż szyn

- Przygotowane szyny umieścić w wycięciu na równi z blatem ① i rozsunąć ②.
→ Rys. **6**
- Sytuacja montażowa A: Dokręcić szyny po lewej i po prawej stronie.
→ Rys. **7**

- Sytuacja montażowa B: Zmierzyć 125 mm od tylnej krawędzi wycięcia w kierunku do przodu ① i dokręcić szyny po lewej i po prawej stronie ②.
→ Rys. 8
- Sytuacja montażowa C: Zmierzyć 125 mm od tylnej krawędzi wycięcia w kierunku do przodu ① i dokręcić szyny po lewej i po prawej stronie ②.
→ Rys. 9
- Przykręcić szyny.
→ Rys. 10

Montaż listwy maskującej

- Przykręcić do szyn 2 kątowniki nośne.
→ Rys. 11
- Nasadzić listwę maskującą i dociągnąć śruby, aby listwa maskująca znalazła się w jednej płaszczyźnie z blatem roboczym.
→ Rys. 12

ro



Instrucțiuni generale

- Citiți cu atenție aceste instrucțiuni.
- Păstrați instrucțiunile, precum și informațiile producătorului în vederea utilizării ulterioare sau înmânării acestora următorului proprietar.
- Numai la montajul regulamentar corespunzător instrucțiunii de montaj este garantată siguranța la utilizare. Instalatorul este responsabil pentru funcționarea ireproșabilă la locul de instalare.
- Aceste instrucțiuni se adresează montatorului accesoriului special.
- Racordarea aparatului se va realiza numai de către personal calificat și autorizat.
- Înainte de a executa orice lucrare, întrerupeți alimentarea cu energie electrică.

Montarea în siguranță

AVERTISMENT – Pericol de asfixiere!

Copiii se pot înfășura în ambalaj sau și-l pot trage pe cap, asfixiindu-se.

- ▶ Nu lăsați copii în apropierea ambalajului.
- ▶ Nu lăsați copii să se joace cu materialul de ambalaj.

AVERTISMENT – Pericol de rănire!

Componentele din interiorul aparatului pot avea muchii ascuțite.

- ▶ Purtați mănuși de protecție.

Pachetul de livrare

După despachetare verificați ca livrarea să fie completă și ca toate piesele să nu prezinte eventuale deteriorări din transport.

→ Fig. 1

→ Fig. 2

Verificarea mobilierului

- ▶ Verificați dacă mobilierul de încorporare este poziționat orizontal și dacă are o capacitate portantă suficientă.

Pregătirea mobilierului

Cerință: Mobilierul este adecvat pentru încorporare.

- Pentru aparatele cu dimensiunea de 80 cm: realizați un decupaj în placa de lucru.
→ Fig. 3
→ Fig. 4
Unghiul dintre suprafața de tăiere și blatul de lucru trebuie să fie de 90°.
- Pentru aparatele cu dimensiunea de 90 cm: realizați un decupaj în placa de lucru.
→ Fig. 3
→ Fig. 4
Unghiul dintre suprafața de tăiere și blatul de lucru trebuie să fie de 90°.
- Asigurați capacitatea portantă și stabilitatea blatului de lucru.
Pentru substructură, utilizați un material de ranforsare termorezistent și impermeabil.
- Asigurați-vă că mobilierul de încorporare este încă stabil și după efectuarea lucrărilor de decupare.
- Îndepărtați așchiile.
- În funcție de situația de montare, îndepărtați panoul posterior al mobilierului de încorporare.

Pregătirea șinelor

- Utilizați întotdeauna o șină scurtă într-o șină lungă.
- Fixați întotdeauna cu 2 șuruburi șinele, fără a le strânge excesiv.
→ Fig. 5
În funcție de dimensiunea dulapului (90 cm/100 cm/120 cm), sunt posibile diferite poziționări ale șuruburilor.

Montarea șinelor

- Introduceți șinele pregătite uniform în decupaj ① și împingeți-le în spre cealaltă ②.
→ Fig. 6
- Situația de montare A: Fixați ferm cu șuruburi părțile dreaptă și stângă ale șinelor.
→ Fig. 7
- Situația de montare B: De la marginea posterioară a decupajului, măsurați 125 mm spre înainte ① și fixați ferm cu șuruburi părțile dreaptă și stângă ale șinelor ②.
→ Fig. 8
- Situația de montare C: De la marginea posterioară a decupajului, măsurați 125 mm spre înainte ① și fixați ferm cu șuruburi părțile dreaptă și stângă ale șinelor ②.
→ Fig. 9
- Fixați cu șuruburi șinele.
→ Fig. 10

Montarea benzii de acoperire

- Fixați ferm cu șuruburi cele 2 colțare de susținere pe șine.
→ Fig. 11
- Așezați banda de acoperire și strângeți din nou șuruburile astfel încât banda de acoperire să fie poziționată la același nivel cu placa de lucru.
→ Fig. 12

hu



Általános útmutatások

- Gondosan olvassa el ezt az útmutatót.
- Őrizze meg az útmutatót és a termékinformációkat a későbbi használat céljára, vagy az újabb tulajdonos számára.

- Csak a szerelési útmutatónak megfelelő, szakszerű beszerelés esetén garantált az üzembiztonság. A szerelő felelős a felállítási helyen való kifogástalan működésért.
- Ez az útmutató a kiegészítő tartozék szerelőjének szól.
- A készüléket csak hivatalos engedéllyel rendelkező szakember csatlakoztathatja.
- Bármilyen munka elvégzése előtt szüntesse meg az áramellátást.

Biztonság összeszerelés

⚠ FIGYELMEZTETÉS – Fulladásveszély!

A gyermekek a csomagolóanyagokat a fejükre húzhatják vagy magukra tekerhetik, és megfulladhatnak.

- ▶ Gyermekektől tartsa távol a csomagolóanyagot.
- ▶ Ne engedje, hogy gyermekek játsszanak a csomagolóanyaggal.

⚠ FIGYELMEZTETÉS – Sérülésveszély!

A készülék belső részeinek pereme éles lehet.

- ▶ Viseljen védőkesztyűt.

A csomag tartalma

Kicsomagolás után ellenőrizze az összes alkatrészt szállítási károk tekintetében, valamint a szállítmány teljességét.

→ Ábra 1

→ Ábra 2

A bútor ellenőrzése

- ▶ Ellenőrizze, hogy a beépített bútor vízszintes és elegendő teherbírású-e.

A bútor előkészítése

Követelmény: A bútor alkalmas a beépítésre.

- 80 cm-es készülékméret esetén: készítsen kivágatot a munkalapba.
→ Ábra 3
→ Ábra 4
A vágási felület a munkalapra merőleges legyen.
- 90 cm-es készülékméret esetén: készítsen kivágatot a munkalapba.
→ Ábra 3
→ Ábra 4
A vágási felület a munkalapra merőleges legyen.
- Biztosítsa a munkalap teherbírását és stabilitását. Aléptímenként hő- és nedvességálló anyagokat használjon.
- Ellenőrizze, hogy a beépített bútor a kivágási munkák elvégzése után is stabil maradt-e.
- Távolítsa el a forgácsot.
- A beépítési helyzettől függően távolítsa el a beépítéshez használt bútor hátoldalát.

Sínek előkészítése

- Minden hosszú sínbe toljon be egy rövid sánt.
- A síneket csavarozza be lazán 2-2 csavarral.
→ Ábra 5
A szekrény szélességétől (90 cm/100 cm/120 cm) függően a csavarok helyzete különböző.

A sínek felszerelése

- Az előkészített síneket helyezze be szorosan a kivágatba ①, és húzza szét ②.
→ Ábra 6
- A beépítési helyzetet: a bal és jobb oldali síneket csavarozza a helyére.
→ Ábra 7

- B beépítési helyzetet: a kivágat hátsó szélétől mérjen előre felé 125 mm-t ①, majd a bal és jobb oldali síneket csavarozza a helyére ②.
→ Ábra 8
- C beépítési helyzetet: a kivágat hátsó szélétől mérjen előre felé 125 mm-t ①, majd a bal és jobb oldali síneket csavarozza a helyére ②.
→ Ábra 9
- A síneket csavarozza be.
→ Ábra 10

Takaróléc felszerelése

- A 2 tartóvasat rögzítse csavarokkal a síneken.
→ Ábra 11
- Helyezze fel a takarólécet, és húzza meg a csavarokat, hogy a takaróléc szorosan illeszkedjen a munkalapra.
→ Ábra 12

sl

⚠ Splošna navodila

- Skrbno preberite ta navodila.
- Navodila za uporabo in informacije o izdelku shranite za kasnejšo uporabo ali za novega lastnika.
- Varnost med uporabo je zagotovljena le v primeru strokovne vgradnje v skladu z navodili za montažo. Za brezhibno delovanje na mestu postavitve je odgovoren inštalater.
- Ta navodila so namenjena monterju dodatnega pribora.
- Aparat lahko priključi le pooblaščen strokovnjak.
- Pred opravljanjem kakršnih koli del izključite električno napajanje.

Varna montaža

⚠ OPOZORILO – Nevarnost zadušitve!

Otroci se lahko zavijejo v embalažo ali pa si slednje potegnejo preko glave in se tako zadušijo.

- ▶ Poskrbite, da otroci ne bodo prišli v stik z embalažnim materialom.
- ▶ Ne dovolite otrokom, da se igrajo z embalažnim materialom.

⚠ OPOZORILO – Nevarnost poškodb!

Sestavni deli v aparatu imajo lahko ostre robove.

- ▶ Nosite zaščitne rokavice.

Obseg dobave

Ko razpakirate vse dele, jih preverite, če so se ob transportu poškodovali. Preverite tudi popolnost obsega dobave.

→ Sl. 1

→ Sl. 2

Preverjanje pohištenega elementa

- ▶ Preverite, ali je vgradni pohišten element vodraven in ima zadostno nosilnost.

Priprava pohištenega elementa

Zahteva: Pohišten element je primeren za vgradnjo.

- Za aparat dimenzije 80 cm: naredite izrez v delovnem pultu.
→ Sl. 3
→ Sl. 4

Kot med ploskvijo izreza in delovnim pultom mora znašati 90°.

2. Za aparat dimenzije 90 cm: naredite izrez v delovnem pultu.
→ Sl. 3
→ Sl. 4
Kot med ploskvijo izreza in delovnim pultom mora znašati 90°.
3. Poskrbite za nosilnost in stabilnost delovnega pulta.
Za spodnjo konstrukcijo uporabite ojačitveni material, odporen na vročino in vlago.
4. Prepričajte se, da bo vgradni pohišten element stabilen tudi po izrezovanju.
5. Odstranite žagovino.
6. Glede na položaj vgradnje odstranite zadnjo steno vgradnega pohištenega elementa.

Priprava tirnic

1. Vsako kratko tirnico potisnite v dolgo tirnico.
2. Tirnici narahlo privijte s po 2 vijakoma.
→ Sl. 5
Položaj vijakov se razlikuje glede na širino omariče (90 cm/100 cm/120 cm).

Montaža tirnic

1. Pripravljene tirnice poravnano vstavite v izrez ① in jih potisnite narazen ②.
→ Sl. 6
2. Položaj vgradnje A: privijte tirnice na levi in desni strani.
→ Sl. 7
3. Položaj vgradnje B: izmerite 125 mm naprej od zadnjega roba izreza ① in privijte tirnice na levi in desni strani ②.
→ Sl. 8
4. Položaj vgradnje C: izmerite 125 mm naprej od zadnjega roba izreza ① in privijte tirnice na levi in desni strani ②.
→ Sl. 9
5. Privijte tirnice.
→ Sl. 10

Montaža pokrivne letve

1. 2 pritrdilne kotnike privijte na tirnice.
→ Sl. 11
2. Namestite pokrivno letev in zategnite vijake, da bo pokrivna letev poravnana z delovnim pultom.
→ Sl. 12

cs

Všeobecné pokyny

- Pečlivě si přečtěte tento návod.
- Uschovejte návod a také informace o výrobku pro pozdější použití nebo pro následujícího majitele.
- Pouze při odborné vestavbě odpovídající návodu k montáži je zaručené bezpečné používání. Montér odpovídá za správné fungování na místě instalace.
- Tento návod je určen pro mechanika zvláštního příslušenství.
- Přepojení spotřebiče smí provádět jen koncesovaný odborník.
- Před prováděním veškerých prací přerušete přívod proudu.

Bezpečná montáž

VÝSTRAHA – Nebezpečí udušení!

Děti si mohou obalový materiál přetáhnout přes hlavu nebo se do něj zamotat a udusit se.

- ▶ Obalový materiál uchovávejte mimo dosah dětí.
- ▶ Nedovolte dětem, aby si hrály s obalovým materiálem.

VÝSTRAHA – Nebezpečí zranění!

Součásti uvnitř spotřebiče mohou mít ostré hrany.

- ▶ Používejte ochranné rukavice.

Rozsah dodávky

Po vybalení zkontrolujte všechny díly na poškození vzniklá při přepravě a jejich kompletnost.

→ Obr. 1

→ Obr. 2

Kontrola skříňky

- ▶ Zkontrolujte, zda je vestavná skříňka vodorovná a má dostatečnou nosnost.

Příprava skříňky

Požadavek: Skříňka je vhodná pro vestavbu.

1. Pro rozměr spotřebiče 80 cm: Vyřízněte otvor do pracovní desky.
→ Obr. 3
→ Obr. 4
Úhel řezné plochy vůči pracovní desce musí činit 90°.
2. Pro rozměr spotřebiče 90 cm: Vyřízněte otvor do pracovní desky.
→ Obr. 3
→ Obr. 4
Úhel řezné plochy vůči pracovní desce musí činit 90°.
3. Zajistěte nosnost a stabilitu pracovní desky.
Pro nosnou konstrukci použijte vyztužovací materiál odolný vůči vysokým teplotám a vlhkosti.
4. Zajistěte, aby byla vestavná skříňka stabilní i po provedení výřezu.
5. Odstraňte piliny.
6. V závislosti na montážní situaci odstraňte zadní stěnu vestavné skříňky.

Příprava kolejnic

1. Krátké kolejnice zasuňte do dlouhých kolejnic.
2. Kolejnice volně přišroubujte 2 šrouby.
→ Obr. 5
Podle šířky skříňky (90 cm/100 cm/120 cm) existují různé polohy šroubů.

Montáž kolejnic

1. Připravené kolejnice nasaďte zarovnaně do výřezu ① a vysuňte je ze sebe ②.
→ Obr. 6
2. Montážní situace A: Přišroubujte kolejnice vlevo a vpravo.
→ Obr. 7
3. Montážní situace B: Od zadní hrany výřezu změřte dopředu 125 mm ① a přišroubujte kolejnice vlevo a vpravo ②.
→ Obr. 8
4. Montážní situace C: Od zadní hrany výřezu změřte dopředu 125 mm ① a přišroubujte kolejnice vlevo a vpravo ②.
→ Obr. 9
5. Přišroubujte kolejnice.
→ Obr. 10

Montáž krycí lišty

1. Na kolejnice našroubujte 2 opěrné úhelníky.
→ Obr. 11

- Nasadte krycí lištu a šrouby dotáhněte tak, aby byla krycí lišta zarovnaná s pracovní deskou.
→ Obr. 12

sk

Všeobecné upozornenia

- Starostlivo si prečítajte tento návod.
- Návod, ako aj ďalšie informácie o produkte uschovajte pre neskoršie použitie alebo ďalšieho majiteľa.
- Len pri odbornej montáži podľa montážneho návodu je zaručená bezpečnosť pri používaní. Inštalatér je zodpovedný za bezchybné fungovanie na mieste inštalácie.
- Tento návod je určený montážnemu pracovníkovi špeciálneho príslušenstva.
- Spotrebič smie pripojiť len koncesovaný odborný pracovník.
- Pred uskutočnením akýchkoľvek prác odpojte prívod elektriny.

Bezpečná montáž

VAROVANIE – Riziko udusenía!

Deti si môžu obalový materiál pretiahnuť cez hlavu alebo sa doň zabalit a zadusiť.

- Obalový materiál uchovávajte mimo detí.
- Nenechajte deti hrať sa s obalovým materiálom.

VAROVANIE – Riziko poranenia!

Súčiastky vnútri spotrebiča môžu mať ostré hrany.

- Používajte ochranné rukavice.

Obsah dodávky

Po vybalení skontrolujte všetky diely na eventuálne poškodenia vzniknuté pri preprave a úplnosť pri dodaní.

- Obr. 1
- Obr. 2

Kontrola nábytku

- Skontrolujte, či vstavaný nábytok stojí vodorovne a či má dostatočnú nosnosť.

Príprava nábytku

Požiadavka: Nábytok je vhodný na inštaláciu.

- Pre veľkosť spotrebiča 80 cm: Na pracovnej doske urobte výrez.
→ Obr. 3
→ Obr. 4
Uhol medzi plochou rezu a pracovnou doskou musí byť 90°.
- Pre veľkosť spotrebiča 90 cm: Na pracovnej doske urobte výrez.
→ Obr. 3
→ Obr. 4
Uhol medzi plochou rezu a pracovnou doskou musí byť 90°.
- Zaistite nosnosť a stabilitu pracovnej dosky.
Na spodnú konštrukciu použite výstužný materiál odolný voči teplu a vlhkosti.
- Uistite sa, že je vstavaný nábytok stabilný aj po výrezových prácach.
- Odstráňte triesky.
- V závislosti od aktuálneho stavu pri montáži odstráňte zadnú stenu vstavaného nábytku.

Príprava koľajničiek

- Krátku koľajničku zasuňte do dlhej koľajničky.
- Koľajničky voľne zoskrutkujte 2 skrutkami.
→ Obr. 5
V závislosti od šírky skrinky (90 cm/100 cm/120 cm) existujú rôzne polohy skrutiek.

Montáž koľajničiek

- Pripravené koľajničky zasuňte ① v rovine do výrezu a odsuňte ich od seba ②.
→ Obr. 6
- Montážna situácia A: Zaskrutkujte koľajničky vľavo a vpravo.
→ Obr. 7
- Montážna situácia B: Od zadného okraja výrezu odmerajte 125 mm smerom dopredu ① a koľajničky zaskrutkujte vľavo a vpravo ②.
→ Obr. 8
- Montážna situácia C: Od zadného okraja výrezu odmerajte 125 mm smerom dopredu ① a koľajničky zaskrutkujte vľavo a vpravo ②.
→ Obr. 9
- Koľajničky zoskrutkujte.
→ Obr. 10

Montáž krycej lišty

- Na koľajničky naskrutkujte 2 podporné uholníky.
→ Obr. 11
- Nasadte kryciu lištu a dotiahnite skrutky tak, aby krycia lišta bola v jednej rovine s pracovnou doskou.
→ Obr. 12

hr

Opće napomene

- Pažljivo pročítajte ove upute.
- Sačuvajte upute i informacije o proizvodu za kasniju uporabu ili za sljedećeg vlasnika.
- Samo kod pravilne ugradnje skladno ovim uputama za montažu je zajamčena sigurnost tijekom uporabe. Instalater je odgovoran za bespriječno funkcioniranje na mjestu postavljanja.
- Ove su upute namijenjene monteru posebnog pribora.
- Samo ovlašteno stručno osoblje smije priključiti uređaj.
- Prije izvršenja svih radova isključite dovod struje.

Sigurna montaža

UPOZORENJE – Opasnost od gušenja!

Djeca mogu navući ambalažni materijal preko glave ili se njime zamotati te se na taj način ugušiti.

- Ambalažni materijal držite podalje od djece.
- Djeca nikada ne dopuštajte igranje s ambalažnim materijalom.

UPOZORENJE – Opasnost od ozljede!

Sastavni dijelovi unutar uređaja mogu biti oštri rubova.

- Nosite zaštitne rukavice.

Opseg isporuke

Nakon raspakiravanja provjerite sve dijelove imaju li oštećenja nastala u transportu te je li isporuka potpuna.

→ Sl. 1

→ Sl. 2

Provjera elementa

- ▶ Provjerite je li ugradbeni element vodoravan i dovoljno nosiv.

Priprema elementa

Zahtjev: Element je prikladan za ugradnju.

1. Za dimenzije uređaja 80 cm: U radnoj ploči napravite izrez.
→ Sl. 3
→ Sl. 4
Kut rezane plohe do radne ploče mora iznositi 90°.
2. Za dimenzije uređaja 90 cm: U radnoj ploči napravite izrez.
→ Sl. 3
→ Sl. 4
Kut rezane plohe do radne ploče mora iznositi 90°.
3. Provjerite nosivost i stabilnost radne ploče.
Za potkonstrukciju koristite materijal za ojačanje otporan na toplinu i vlagu.
4. Provjerite je li ugradbeni element stabilan nakon izrezivanja.
5. Uklonite strugotine.
6. Uklonite stražnju stijenku ugradbenog elementa ovisno o situaciji ugradnje.

Priprema vodilica

1. Gurnite kratku vodilicu u dugu vodilicu.
2. Labavo pričvrstite vodilice pomoću 2 vijaka.
→ Sl. 5
Ovisno o širini elementa (90 cm/100 cm/120 cm) postoje različiti položaji za uvrtnje vijaka.

Montaža vodilica

1. Pripremljene vodilice umetnite u izrez tako da su u ravnini ① i razdvojite ②.
→ Sl. 6
2. Situacija ugradnje A: Pričvrstite vodilice s lijeve i desne strane.
→ Sl. 7
3. Situacija ugradnje B: Izmjerite od stražnjeg ruba izreza 125 mm prema naprijed ① i pričvrstite vodilice vijcima s lijeve i desne strane ②.
→ Sl. 8
4. Situacija ugradnje C: Izmjerite od stražnjeg ruba izreza 125 mm prema naprijed ① i pričvrstite vodilice vijcima s lijeve i desne strane ②.
→ Sl. 9
5. Pričvrstite vodilice vijcima.
→ Sl. 10

Montaža pokrivne letvice

1. Pričvrstite 2 kutna nastavka na vodilice.
→ Sl. 11
2. Stavite pokrivnu letvicu i pritegnite vijke tako da pokrivna letvica naliježe u ravnini s radnom pločom.
→ Sl. 12

- Запазете ръководството, както и продуктовата информация, за по-нататъшна справка или за следващите собственици.
- Само при качествено вграждане съгласно инструкцията за монтаж се гарантира сигурността при работа. Инсталираният е отговорен за безупречното функциониране на мястото на поставяне.
- Настоящото ръководство е насочено към монтажника на специалната принадлежност.
- Само сертифициран специалист има право да свързва уреда.
- Преди изпълнението на каквито и да е работи спрете електрическото захранване.

Сигурен монтаж

⚠ ПРЕДУПРЕЖДЕНИЕ – Опасност от задушаване!

Деца могат да нахлузят на главата си опаковъчния материал или да се увият в него и да се задушат.

- ▶ Дръжте далеч от деца опаковъчния материал.
- ▶ Не допускайте деца да играят с опаковъчния материал.

⚠ ПРЕДУПРЕЖДЕНИЕ – Опасност от нараняване!

Компонентите в уреда могат да са с остри ръбове.

- ▶ Носете защитни ръкавици.

Обхват на доставката

След разопаковането проверете всички части за щети, получени при транспортирането, и комплектността на доставката.

→ Фиг. 1

→ Фиг. 2

Проверка на кухненската мебел

- ▶ Проверете кухненската мебел за водоравност и достатъчна товароносимост.

Подготовка на кухненска мебел

Изискване: Кухненската мебел е подходяща за монтаж .

1. За размер на уреда 80 cm: Изгответе профил в работния плот.
→ Фиг. 3
→ Фиг. 4
Ъгълът на изрязаната повърхност спрямо работния плот трябва да е 90°.
2. За размер на уреда 90 cm: Изгответе профил в работния плот.
→ Фиг. 3
→ Фиг. 4
Ъгълът на изрязаната повърхност спрямо работния плот трябва да е 90°.
3. Проверете товароносимостта и стабилността на работния плот.
За долна конструкция използвайте устойчив на топлина и на влага подсилващ материал.
4. Уверете се, че кухненската мебел за вграждане е стабилна и след дейностите по изрязване.
5. Отстранете стружките.

bg



Общи указания

- Прочетете внимателно това ръководство.

6. Според монтажната ситуация свалете задната стена на шкафа за вграждане.

Подготовка на релсите

1. Вкарайте по една къса и една дълга релса.
2. Завийте хлабаво релсите с по 2 винта.
→ Фиг. 5
Според ширината на шкафа (90 см/100 см/120 см) има различни позиции на завинтване.

Монтиране на релсите

1. Поставете пригответените релси плътно в профила ① и ги раздалечете ②.
→ Фиг. 6
2. Монтажна ситуация А: Завинтете релсите отляво и отдясно.
→ Фиг. 7
3. Монтажна ситуация В: От задния ръб на профила измерете 125 мм напред ① и завинтете релсите отляво и отдясно ②.
→ Фиг. 8
4. Монтажна ситуация С: От задния ръб на профила измерете 125 мм напред ① и завинтете релсите отляво и отдясно ②.
→ Фиг. 9
5. Завийте релсите.
→ Фиг. 10

Монтаж на покривната лайстна

1. 2-те подложни винкела се завинтват към релсите.
→ Фиг. 11
2. Покривната лайстна се поставя и винтовете се дозатягат, за да прилепне лайстната към работния плот.
→ Фиг. 12

sr



Opšte napomene

- Pažljivo pročitajte ovo uputstvo.
- Uputstva i informacije o proizvodu sačuvajte za kasniju upotrebu ili za narednog vlasnika.
- Samo u slučaju stručne ugradnje u skladu sa uputstvom za montažu zagarantovana je sigurnost prilikom upotrebe. Instalater je odgovoran za pravilno funkcionisanje na mestu postavke.
- Ovo uputstvo je namenjeno monteru posebnog pribora.
- Samo obučena kvalifikovana osoba može povezati uređaj.
- Pre nego što bilo šta uradite, isključite dovod struje.

Bezbedna montaža

UPOZORENJE – Opasnost od gušenja!

Deca mogu ambalažni materijal da navuku sebi preko glave ili da se njime umotaju, pa da se tako uguše.

- ▶ Ambalažni materijal držite van domašaja dece.
- ▶ Deci nipošto nemojte dozvoliti da se igraju sa ambalažnim materijalom.

UPOZORENJE – Opasnost od povrede!

Komponente unutar uređaja mogu da imaju oštre ivice.

- ▶ Nosite zaštitne rukavice.

Obim isporuke

Kada otpakujete uređaj, proverite sve delove da li imaju transportnih oštećenja i da li je isporuka potpuna.

→ Sl. 1

→ Sl. 2

Provera nameštaja

- ▶ Proverite ugradni nameštaj, da li je horizontalan i da li ima dovoljnu nosivost.

Pripremanje nameštaja

Zahtev: Nameštaj odgovara za ugradnju.

1. Za dimenzije uređaja 80 cm: Napravite isečak na radnoj ploči.
→ Sl. 3
→ Sl. 4
Ugao sečene površine u odnosu na radnu ploču mora da iznosi 90°.
2. Za dimenzije uređaja 90 cm: Napravite isečak na radnoj ploči.
→ Sl. 3
→ Sl. 4
Ugao sečene površine u odnosu na radnu ploču mora da iznosi 90°.
3. Osigurajte nosivost i stabilnost radne ploče.
Za donju konstrukciju upotrebite materijal za ojačanje koji je otporan na visoke temperature i vlagu.
4. Uverite se da je ugradni nameštaj nakon radova koji podrazumevaju sečenje i dalje stabilan.
5. Uklonite piljevinu.
6. U zavisnosti od situacije za ugradnju, uklonite zadnji zid ugradnog nameštaja.

Priprema šina

1. Ugurajte kratke šine u duge šine.
2. Labavo zavrtnite šine sa po 2 zavrtnja.
→ Sl. 5
U zavisnosti od širine ormara (90 cm/100 cm/120 cm) položaji za zavrtnje se razlikuju.

Montiranje šina

1. Pripremljene šine umetnite zajedno u isečak ① i razdvojite ih ②.
→ Sl. 6
2. Situacija za ugradnju A: Pričvrstite šine sa leve i desne strane.
→ Sl. 7
3. Situacija za ugradnju A: Izmerite 125 mm od zadnje ivice isečka ka napred ① i pričvrstite šine sa leve i desne strane ②.
→ Sl. 8
4. Situacija za ugradnju C: Izmerite 125 mm od zadnje ivice isečka ka napred ① i pričvrstite šine sa leve i desne strane ②.
→ Sl. 9
5. Pričvrstite šine.
→ Sl. 10

Montaža prekrivne ploče

1. Na dnu ormara pričvrstite 2 ugla za naleganje.
→ Sl. 11
2. Postavite prekrivnu lajsnu i pritegnite zavrtnje tako da prekrivna lajsna bude u ravni sa radnom pločom.
→ Sl. 12



Загальні вказівки

- Будь ласка, уважно прочитайте цю інструкцію.
- Збережіть інструкцію й інформацію про прилад для пізнішого користування або для наступного власника приладу.
- Надійне та безпечне функціонування Вашого приладу гарантується лише у випадку виконання монтажу відповідно до вказівок, наведених у даній інструкції. Відповідальність за пошкодження, завдані внаслідок неналежного монтажу, несе особа, яка виконувала монтаж приладу.
- Вона призначена для монтажника спеціального приладдя.
- Підключити прилад може лише фахівець із відповідною кваліфікацією.
- Перед виконанням будь-яких робіт відключіть подачу струму.

Безпечний монтаж

УВАГА! – Небезпека удушення!

Діти можуть натягти пакувальні матеріали собі на голову або загорнутися в них і задихнутися.

- ▶ Бережіть пакувальні матеріали від дітей.
- ▶ Не дозволяйте дітям гратися з пакувальним матеріалом.

УВАГА! – Небезпека травмування!

Окремі деталі приладу, доступні під час монтажу, можуть мати гострі кути.

- ▶ Щоб уникнути травмування, монтаж слід виконувати у захисних рукавицях.

Комплект поставки

Після розпакування перевірте, чи комплект повний і чи не пошкодило якісь частини під час транспортування.

→ Мал. 1

→ Мал. 2

Перевірка меблів

- ▶ Перевірте меблі для вбудовування. Вони мають бути горизонтальними і мати достатню несну здатність.

Підготовка меблів

Вимога: Меблі придатні до вбудовування.

1. Для приладу розміром 80 см: зробіть виріз у стільниці.
→ Мал. 3
→ Мал. 4
Поверхня зрізу має знаходитися під кутом 90° до стільниці.
2. Для приладу розміром 90 см: зробіть виріз у стільниці.
→ Мал. 3
→ Мал. 4
Поверхня зрізу має знаходитися під кутом 90° до стільниці.
3. Перевірте тримкість і стабільність стільниці.
Для опорної конструкції використовуйте термо- і вологостійкий матеріал для укріплення.
4. Переконайтеся, що після прорізних робіт меблі стоять стабільно.

5. Видаліть стружку.

6. Залежно від положення вбудовування зніміть задню стінку меблів.

Підготовка планок

1. Просуньте кожну коротку планку в довгу планку.
2. Прикрутіть планки 2 гвинтами кожну не надто міцно.
→ Мал. 5
Залежно від ширини шафи (90 см/100 см/120 см) доступні різні місця пригвинчування.

Монтаж планок

1. Встановіть підготовані планки врівень з поверхнею у виріз ① і розсуньте ②.
→ Мал. 6
2. Положення вбудовування А: пригвинтіть планки ліворуч і праворуч.
→ Мал. 7
3. Положення вбудовування В: виміряйте з заднього краю вирізу 125 мм вперед ① та пригвинтіть планки ліворуч і праворуч ②.
→ Мал. 8
4. Положення вбудовування С: виміряйте з заднього краю вирізу 125 мм вперед ① та пригвинтіть планки ліворуч і праворуч ②.
→ Мал. 9
5. Загвинтіть планки.
→ Мал. 10

Монтаж захисної планки

1. Прикрутіть 2 опорні кутки на планки.
→ Мал. 11
2. Вставте захисну планку і закрутіть гвинти так, щоб захисна планка була на одному рівні зі стільницею.
→ Мал. 12



Жалпы нұсқаулар

- Бұл нұсқаулықты мұқият оқып шығыңыз.
- Нұсқаулықты және өнім мәліметтерін келешекте пайдалану үшін сақтап қойыңыз.
- Тек орнату нұсқаулығы бойынша мамандық орнату пайдалану қауіпсіздігін қамтамасыз етеді. Орнатушы орнатылған жерде кедергісіз жұмыс істеуі үшін жауапкер.
- Бұл нұсқаулық арнайы саймандар орнатушыларға арналған.
- Тек өкілетті маман құрылғының қосылуын өткізу мүмкін.
- Барлық жұмыстарды өткізудің алдында тоқты өшіріңіз.

Орнату барысында қауіпсіздік

ЕСКЕРТУ – Тұншығып қалу қатері!

Балалар орама материалын бастарына киіп немесе оралып тұншығып қалуы мүмкін.

- ▶ Орама материалды балалардан алыс ұстаңыз.
- ▶ Балаларға орам материалдарымен ойнауға рұқсат етпеңіз.

⚠ ЕСКЕРТУ – Жарақаттану қатері!

Бөліктері аспап ішінде өткір болуы мүмкін.

▶ Сақтағыш қолғабын киіңіз.

Жеткізу жинағы

Жеткізіп алған соң барлық бөлшектерді тасымалдау зақымдарын және жинақ толығына тексеріңіз.

→ Сур. **1**

→ Сур. **2**

Жиһазды тексеру

▶ Құрастырмалы жиһаз тең болып орнатылғанына және жүктемені төтеп беретініне көз жеткізіңіз

Жиһаз дайындау

Талап: Жиһаз кірістіру үшін қолайлы.

1. Құрылғының 80 см мөлшеріне сай: үстелдің үстіңгі тақтайында кесу жасаңыз.
→ Сур. **3**
→ Сур. **4**
Кесік аймағының жұмыс тақтасына бұрышы 90° болуы керек.
2. Құрылғының 90 см мөлшеріне сай: үстелдің үстіңгі тақтайында кесу жасаңыз.
→ Сур. **3**
→ Сур. **4**
Кесік аймағының жұмыс тақтасына бұрышы 90° болуы керек.
3. Үстелдің үстіңгі тақтайдың көтеруші қабілетін және тұрақтылығын тексеріңіз.
Күшейту үшін ыстыққа және ылғалға төзімді материалды қолданыңыз.
4. Ойықты жасаған соң, құрастырмалы жиһаз тұрақты орын алатын жағдайын тексеріңіз.
5. Жоңқаларды алып тастаңыз.
6. Орнату нұсқасына байланысты, орнатылған жиһаздың артқы қабырғасын алыңыз.

Бағыттауыштарды дайындау

1. Әр қысқа бағыттауышқа бір ұзын салыңыз.
2. Бағыттауыштарды 2 бұрандамамен әлсіз жанасып бұрап бекітіңіз.
→ Сур. **5**
Шкафтың еніне байланысты (90 см/100 см/120 см) бұрандамалар әртүрлі орналастырылып бекітіледі.

Бағыттауыштарды орнату

1. Дайындалған бағыттауыштарды ойындысына беттеу салып ① және оларды бөліңіз ②.
→ Сур. **6**
2. А орнату нұсқасы: бағыттауыштарды сол және оң жағынан бекіту.
→ Сур. **7**
3. В орнату нұсқасы: кесудің артқы жиегінен алдыңғы жиегіне дейінгі 125 мм арақашықтықты өлшеп алып ① және бағыттауыштарды сол және оң жағынан тығыз бекіту ②.
→ Сур. **8**
4. С орнату нұсқасы: кесудің артқы жиегінен алдыңғы жиегіне дейінгі 125 мм арақашықтықты өлшеп алып ① және бағыттауыштарды сол және оң жағынан тығыз бекіту ②.
→ Сур. **9**
5. Бағыттауыштарды бұрап бекітіңіз.
→ Сур. **10**

Сәндік енсіз жұқа тақтайларды орнату

1. 2 тіреулік бұрыштықты бағыттауыштарға бұрап бекітіңіз.
→ Сур. **11**
2. Енсіз жұқа тақтайды орнатып және сәндік енсіз жұқа тақтайы жұмыс үстелдің тақтайымен беттеу болып, бұрандаларды тағы да бұрап бекітіңіз.
→ Сур. **12**

