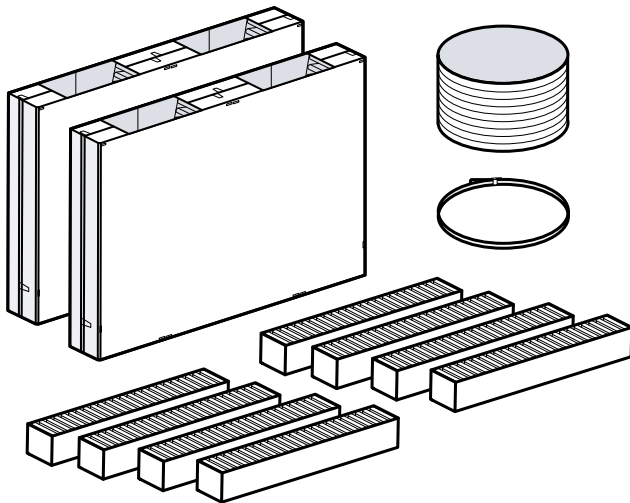


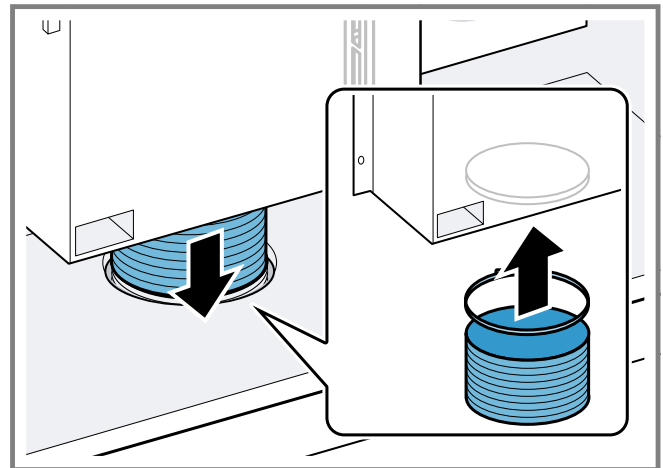


de **Montageanleitung**
en **Installation instructions**
sv **Installationsanvisningar**
no **Installasjonsveiledning**
fi **Asennusohjeet**
da **Installationsvejledning**
es **Instrucciones de montaje**
pt **Instruções de instalação**
fr **Notice d'installation**
nl **Installatie-instructies**
it **Istruzioni d'installazione**
el **Οδηγίες εγκατάστασης**
tr **Kurulum talimatları**
ru **Инструкция по установке**
et **Paigaldusjuhised**
lv **Uzstādīšanas instrukcijas**

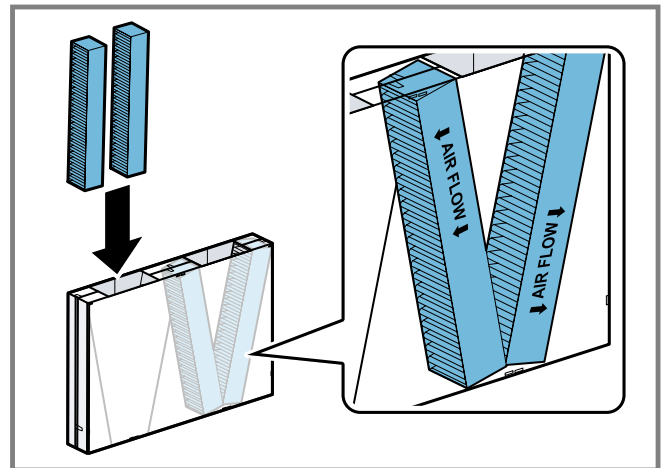
lt **Įrengimo instrukcijos**
pl **Instrukcje montażu**
ro **Instrucţiuni de instalare**
hu **Telepítési útmutató**
sl **Navodila za montažo**
cs **Pokyny k instalaci**
sk **Pokyny na inštaláciu**
hr **Upute za instalaciju**
bg **Инструкции за монтаж**
sr **Uputstva za montažu**
uk **Інструкція з монтажу**
kk **Орнату нұсқаулықтар**



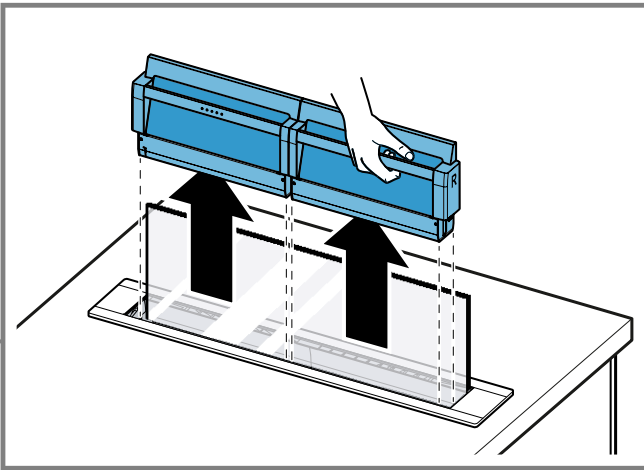
1



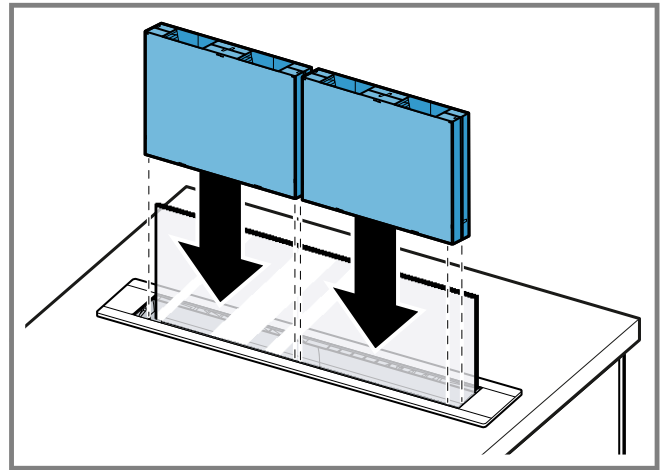
2



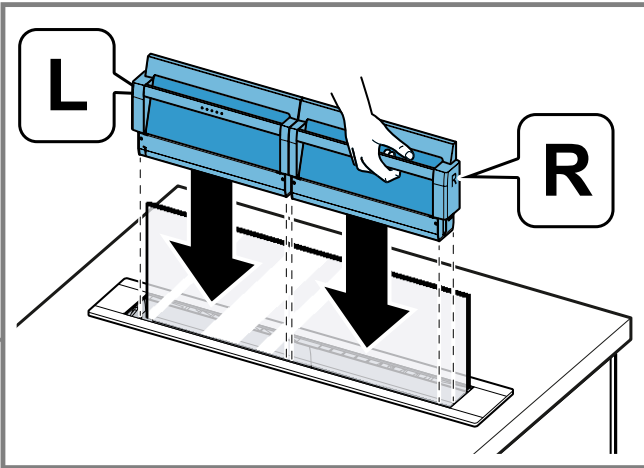
3



4



5



6

de

Allgemeine Hinweise

- Lesen Sie diese Anleitung sorgfältig.
- Bewahren Sie die Anleitung sowie die Produktinformationen für einen späteren Gebrauch oder Nachbesitzer auf.
- Nur bei fachgerechtem Einbau entsprechend der Montageanleitung ist die Sicherheit beim Gebrauch gewährleistet. Der Installateur ist für das einwandfreie Funktionieren am Aufstellungsort verantwortlich.
- Diese Anleitung richtet sich an den Monteur des Sonderzubehörs.
- Nur eine konzessionierte Fachkraft darf das Gerät anschließen.
- Vor der Durchführung jeglicher Arbeiten die Stromzufuhr abstellen.

Sichere Montage

Beachten Sie die Sicherheitshinweise bei der Montage des Sonderzubehörs.

WARNUNG – Erstickungsgefahr!

Kinder können sich Verpackungsmaterial über den Kopf ziehen oder sich darin einwickeln und ersticken.

- ▶ Verpackungsmaterial von Kindern fernhalten.
- ▶ Kinder nicht mit Verpackungsmaterial spielen lassen.

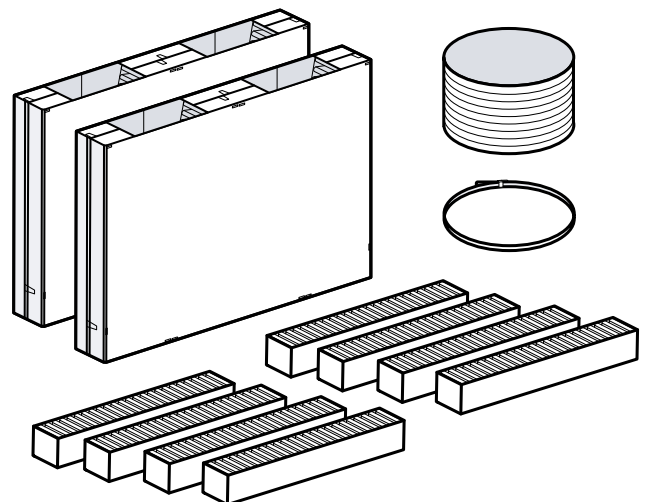
WARNUNG – Verletzungsgefahr!

Bauteile innerhalb des Geräts können scharfkantig sein.

- ▶ Schutzhandschuhe tragen.

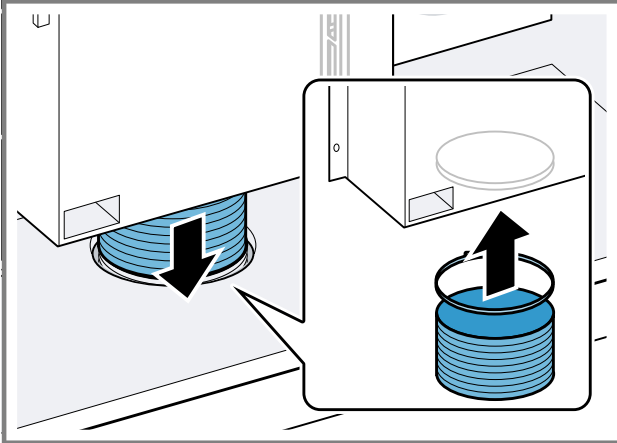
Lieferumfang

Prüfen Sie nach dem Auspacken alle Teile auf Transportschäden und die Vollständigkeit der Lieferung.



Verrohrung herstellen

1. Die Verrohrung so herstellen, dass der Flexschlauch bündig mit dem Schrankboden abschließt.

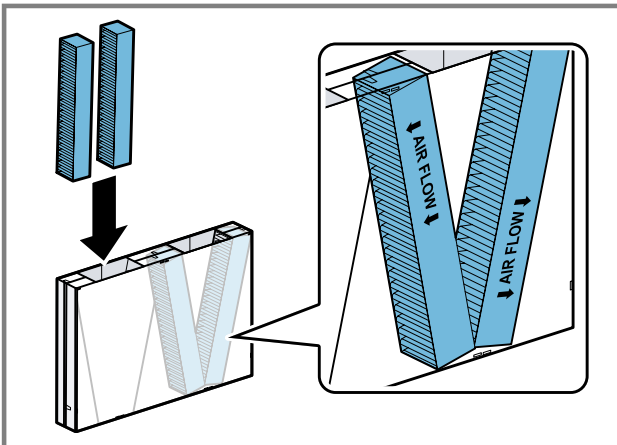


2. Bei Umluftbetrieb in der Sockelleiste des Möbels einen Luftauslass herstellen.


Einen Mindestquerschnitt des Luftauslasses von ca. 400 cm² vorsehen. Die Auslassöffnung in der Sockelblende so groß wie möglich ausführen, um den Luftzug und das Geräusch niedrig zu halten.

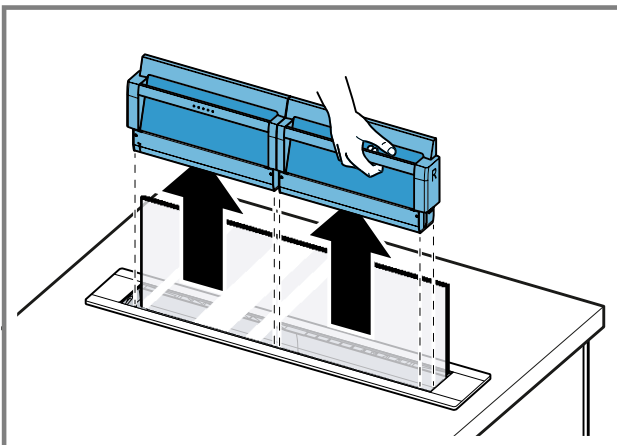
Geruchsfilter einbauen

1. Die Geruchsfilter in die Geruchsfilterkassette einsetzen.

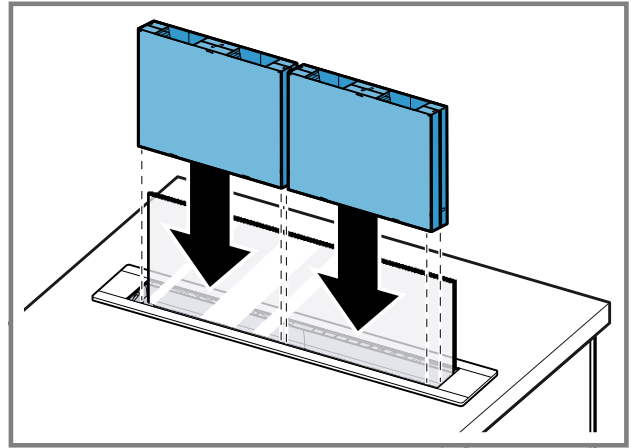


Die Geruchsfilter in korrekter Richtung einsetzen.

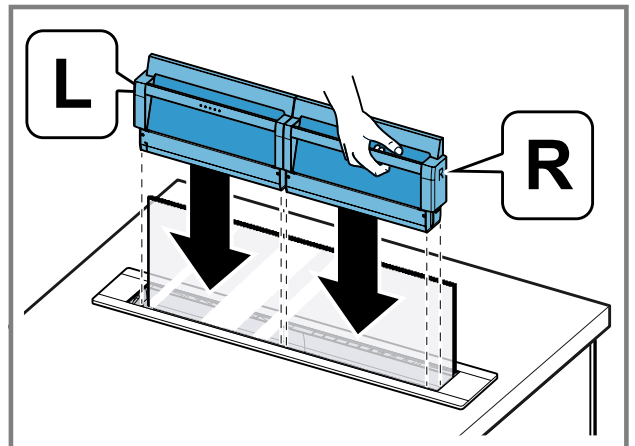
2.  drücken.
- ✓ Die Glasscheibe bewegt sich bis zur Hälfte abwärts und die Fettfilterkassetten werden nach oben transportiert.
3. Die Fettfilterkassetten entnehmen.



4. Die Geruchsfilterkassette einsetzen.



5. Die Fettfilterkassetten einsetzen.



6.  drücken.

- ✓ Die Glasscheibe und die Filterkassetten bewegen sich abwärts.
- ✓ Die Klappe des Geräts schließt und das Gerät schaltet aus.

Filterkassetten reinigen

- ▶ **Hinweis:** Die Filterkassetten nicht im Geschirrspüler reinigen.

Die Filterkassetten mit einem Schwammtuch und heißer Spüllauge reinigen.

en

General information

- Read this instruction manual carefully.
- Keep the instruction manual and the product information safe for future reference or for the next owner.
- The appliance can only be used safely if it is correctly installed according to the safety instructions. The installer is responsible for ensuring that the appliance works perfectly at its installation location.
- This instruction manual is intended for the installer of the optional accessory.
- Only a licensed expert may connect the appliance.
- Switch off the power supply before carrying out any work.

Safe installation

Observe the safety instructions when installing the optional accessory.

⚠ WARNING – Risk of suffocation!

Children may put packaging material over their heads or wrap themselves up in it and suffocate.

- ▶ Keep packaging material away from children.
- ▶ Do not let children play with packaging material.

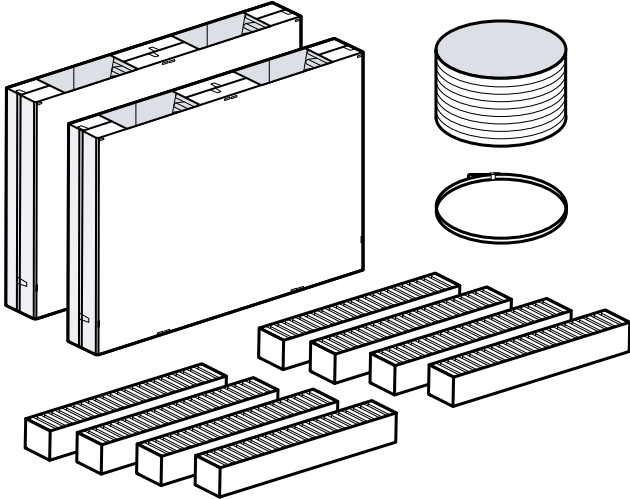
⚠ WARNING – Risk of injury!

Components inside the appliance may have sharp edges.

- ▶ Wear protective gloves.

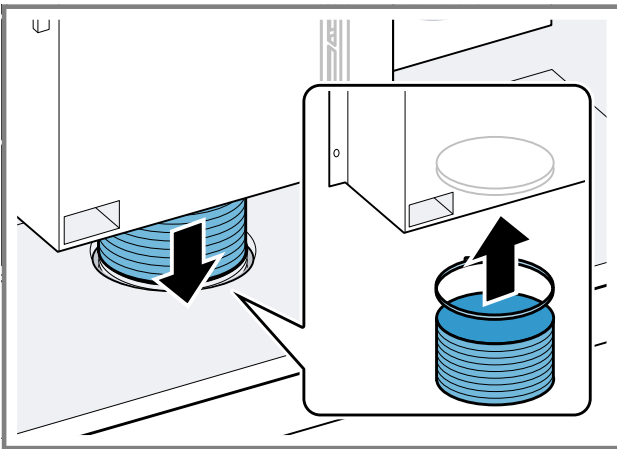
Included with the appliance

After unpacking all parts, check for any damage in transit and completeness of the delivery.



Establishing the pipework

1. Establish the pipework in such a way that the flexible hose is flush with the cabinet base.

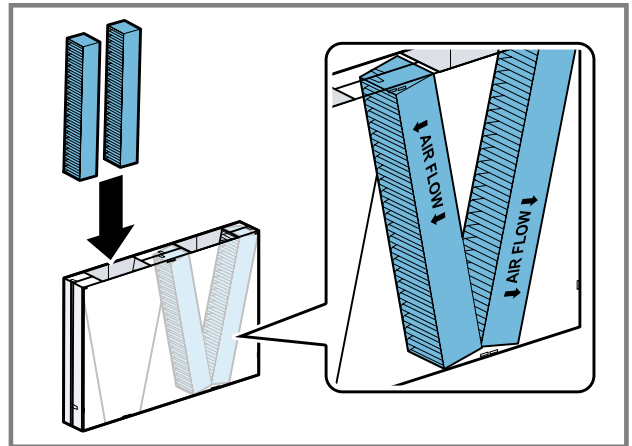


2. For circulating-air mode, establish an air outlet in the unit's front toe kick.

The air outlet must have a minimum cross section of approximately 400 cm². Make the outlet opening in the base panel as large as possible in order to keep draughts and noise to a minimum.

Fitting the odour filters

1. Insert the odour filters into the odour filter cartridge.

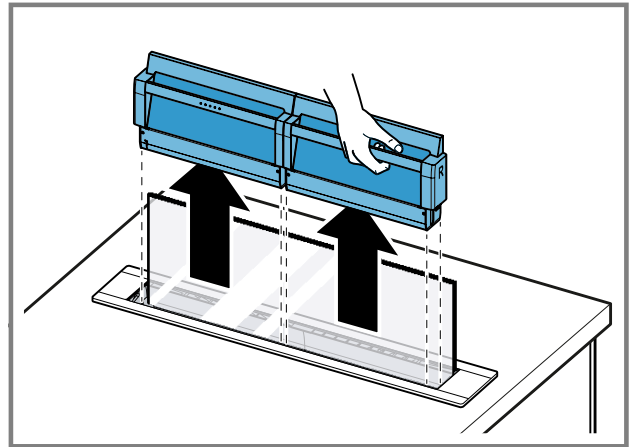


Insert the odour filters in the correct direction.

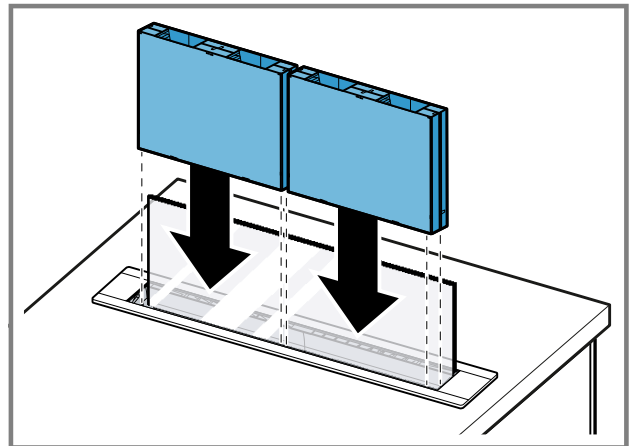
2. Press .

✓ The glass panel moves halfway down and the grease filter cartridges are transported to the top.

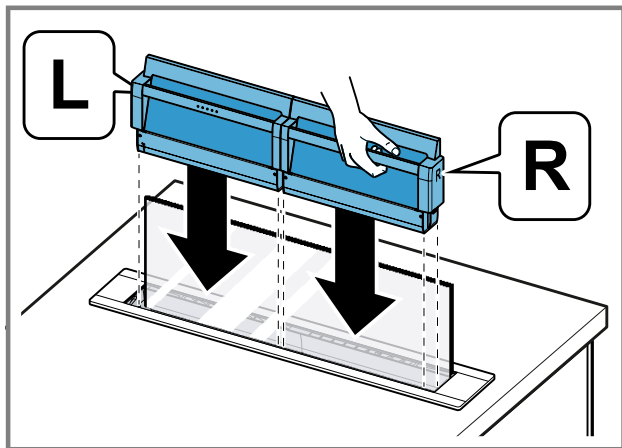
3. Remove the grease filter cassettes.



4. Insert the odour filter cartridge.



5. Insert the grease filter cartridges.



6. Press .

- ✓ The glass panel and the filter cartridges move downwards.
- ✓ The appliance flap closes and the appliance switches off.

Cleaning the filter cartridges

► **Note:** Do not clean the filter cartridges in the dishwasher.

Clean the filter cartridges using a sponge cloth and hot soapy water.

SV

Allmänna anvisningar

- Läs igenom anvisningen noga.
- Förvara bruksanvisningen och produktinformationen för senare användning eller till nästa ägare.
- Säker användning av enheten kräver fackmässig montering enligt monteringsanvisningen. Installatören ansvarar för en felfri funktion på uppställningsplatsen.
- Anvisningen riktar sig till den som monterar extratillbehöret.
- Det är bara behörig elektriker som får ansluta enheten.
- Slå alltid av elen innan du utför sådana arbeten.

Säker montering

Följ säkerhetsanvisningarna vid montering av extratillbehöret.

VARNING! – Kvävningrisk!

Barn kan dra förpackningsmaterial över huvudet eller trassla in sig i det och kvävas.

- Låt inte barn komma i närheten av förpackningsmaterial.
- Låt inte barn leka med förpackningsmaterialet.

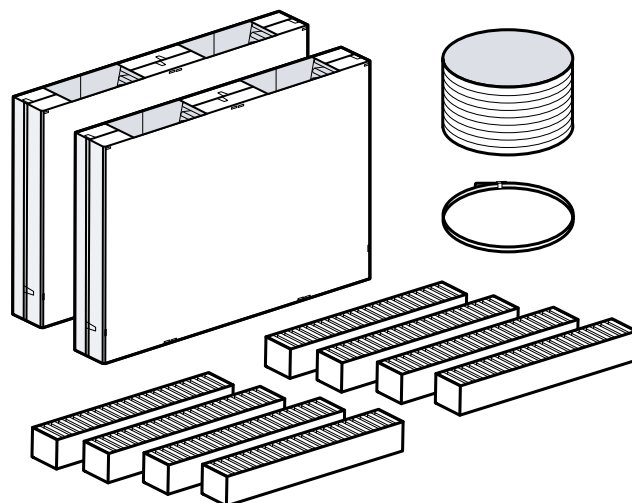
VARNING! – Risk för personsador!

En del komponenter inuti enheten har vassa kanter.

- Använd alltid skyddshandskar.

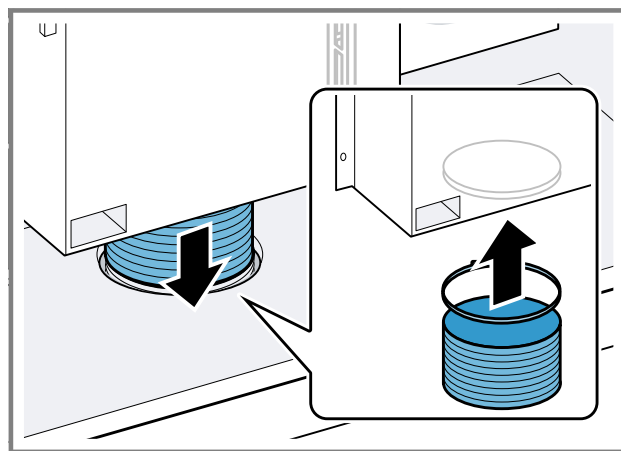
Medföljande tillbehör

Kontrollera efter upppackningen att inga delar är transportskadade och att leveransen är komplett.



Dra rören

1. Dra rören så att flexslangen sluter tätt mot stommbotten.

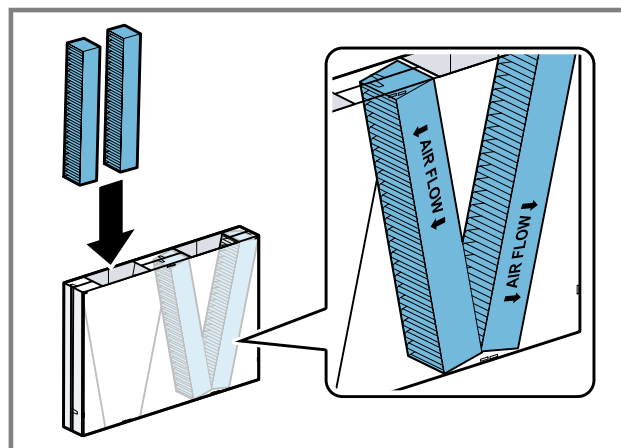


2. Gör en evakuering i stommens sockellist vid cirkulationsdrift.


Evakueringen ska ha en tvärsnittsarea om ca 400 cm². Gör evakueringen i sockelfronten så stor som möjligt, så att du håller ned luftdrag och ljudnivå.

Sätta i osfiltret

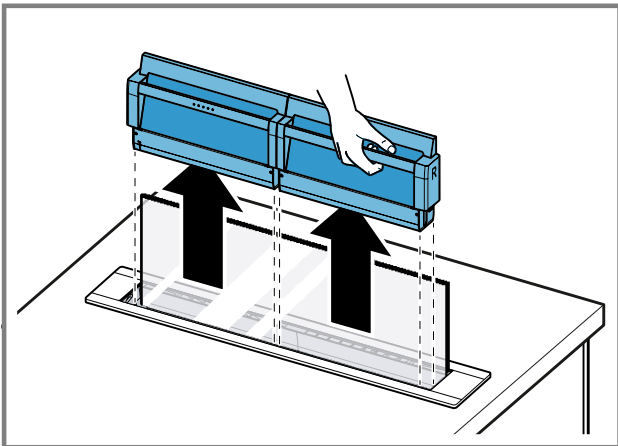
1. Sätt i osfiltret i osfilterkassetten.



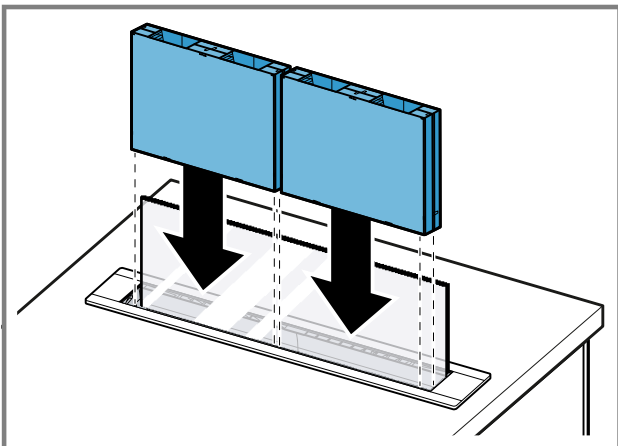
Sätt i osfiltret åt rätt håll.

2. Tryck på .
- ✓ Glasskivan rör sig halvvägs nedåt och för upp filterkassetterna.

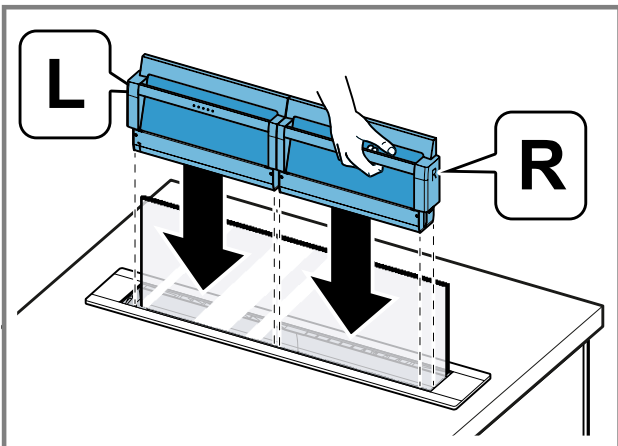
3. Ta ur filterkassetterna.



4. Sätt i osfilterkassetten.



5. Sätt i filterkassetterna.



6. Tryck på .

- ✓ Glasskivan och filterkassetterna rör sig nedåt.
- ✓ Enhetens spjäll stänger och enheten slår av.

Rengöra filterkassetten

- **Notera:** Maskindiska inte filterkassetten.

Rengör filterkassetten med varmt vatten och diskmedel med disktrasa.

no

Generelle merknader

- Les nøye gjennom denne veiledningen.
- Oppbevar veiledningen og produktinformasjonen for senere bruk eller for en senere eier.

- Sikkerheten under bruken er kun garantert dersom monteringen foretas forskriftsmessig i henhold til monteringsanvisningen. Installatøren er ansvarlig for at apparatet fungerer som det skal på oppstillingsstedet.
- Denne veiledningen er beregnet på montereren av spesialtilbehøret.
- Apparatet skal kun installeres av autoriserte fagfolk.
- Slå alltid av strømtilførselen før det skal gjennomføres arbeider.

Sikker montering

Følg sikkerhetsanvisningene ved montering av spesialtilbehør.

ADVARSEL – Kvelningsfare!

Barn kan få emballasjen over hodet eller vikle seg inn i den og kveles.

- Hold emballasjen borte fra barn.
- Barn må ikke få leke med emballasjen.

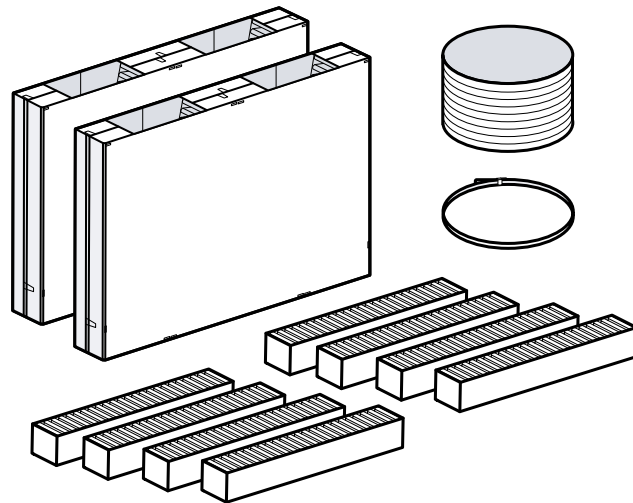
ADVARSEL – Fare for personskade!

Komponenter inni apparatet kan ha skarpe kanter.

- Bruk vernehansker.

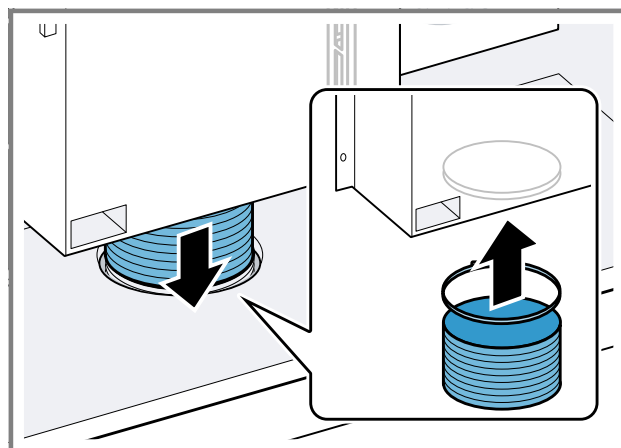
Leveringsinnhold

Etter fjerning av emballasjen må du kontrollere alle delene med henblikk på transportskader og forvisse deg om at ingen deler mangler.



Installere rør

1. Installer rørsystemet slik at den fleksible slangen er i flukt med skapbunnen.

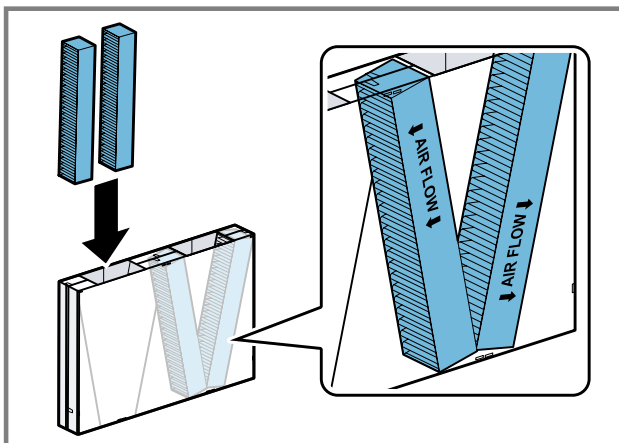


2. Ved sirkulasjon: Lag et luftutløp i sokkellisten i skapet.


Luftutløpet må minst ha et tverrsnitt på ca. 400 cm². Utslippsåpningen i sokkeldekselet må være så stor som mulig, slik at trekk og støy holdes på et lavt nivå.

Montere luktfiltre

1. Sett luktfiltrene inn i luktfilterkassetten.

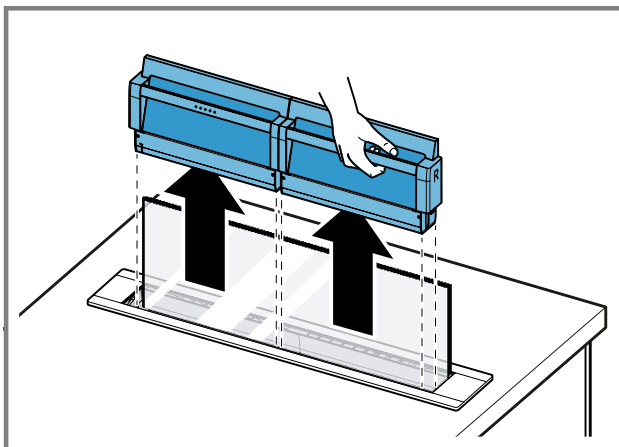


Sett inn luktfiltrene i riktig retning.

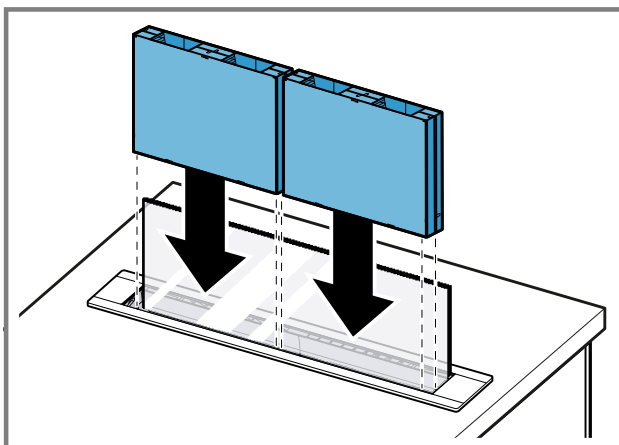
2. Trykk på .

✓ Glassruten går halvveis ned, og fettfilterkassetten transporteres opp.

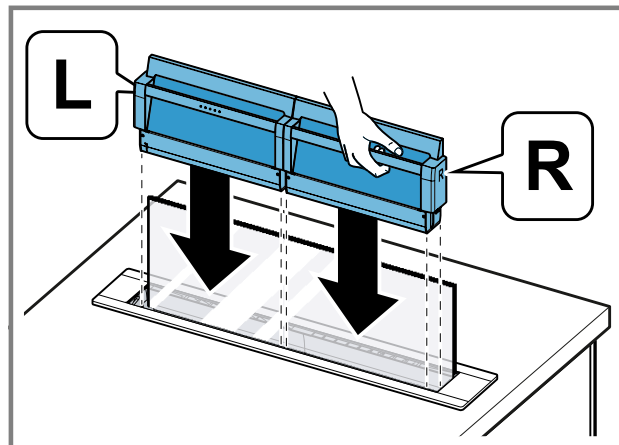
3. Ta ut fettfilterkassetten.



4. Sett inn luktfilterkassetten.



5. Sett inn fettfilterkassetten.



6. Trykk på .

✓ Glassruten og filterkassetten går nedover.

✓ Klaffen på apparatet lukkes, og apparatet slås av.

Rengjøre filterkassetter

► **Merk:** Filterkassetten må ikke vaskes i oppvaskmaskin.

Rengjør filterkassetten med svampklut og varmt såpevann.

fi



Yleisiä ohjeita

- Lue tämä ohje huolellisesti.
- Säilytä ohjeet ja tuotetiedot myöhempää käyttötarvetta tai mahdollista uutta omistajaa varten.
- Turvallinen käyttö on taattu vain, kun asennus tehdään ammattitaitoisesti asennusohjeita noudattaen. Asentaja vastaa moitteettomasta toiminnasta laitteen asennuspaikassa.
- Tämä ohje on tarkoitettu erikoisvarusteen asentajalle.
- Laitteen saa liittää vain ammattilainen, jolla on asianmukaiset asennusoikeudet.
- Kytke aina ennen työn aloittamista virransaanti pois päältä.

Turvallinen asennus

Noudata turvallisuusohjeita lisävarustetta asennettaessa.



VAROITUS – Tukehtumisvaara!

Lapset saattavat leikkiessään esim. vetää pakkausmateriaaleja päähänsä tai kääriytyä niihin ja tukehtua.

- Pidä pakkausmateriaali poissa lasten ulottuvilta.
- Älä anna lasten leikkiä pakkausmateriaalilla.



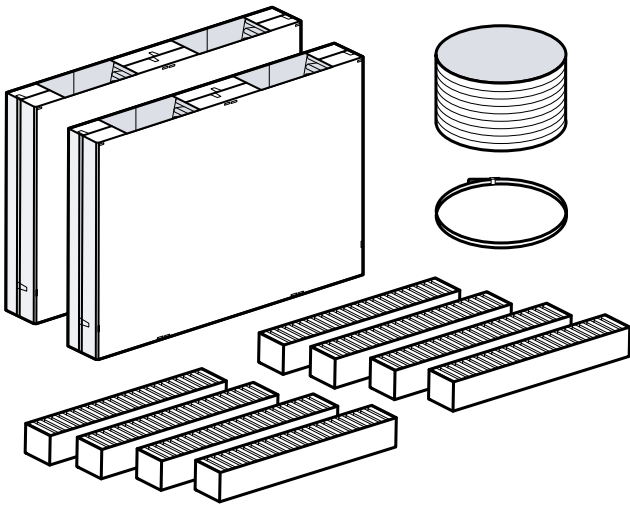
VAROITUS – Loukkaantumisvaara!

Laitteen sisäpuolella olevat rakenneosat voivat olla teräväreunaiset.

- Käytä suojakäsineitä.

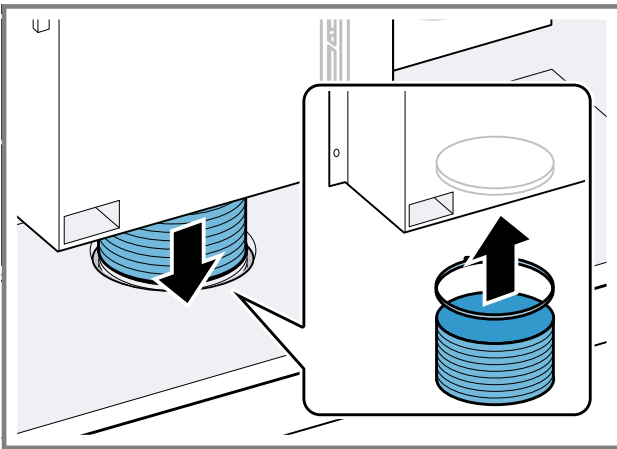
Toimitussisältö

Kun olet poistanut kaikki osat pakkauksesta, tarkista ettei niissä ole kuljetusvaurioita ja että kaikki osat ovat mukana.



Putkien asentaminen

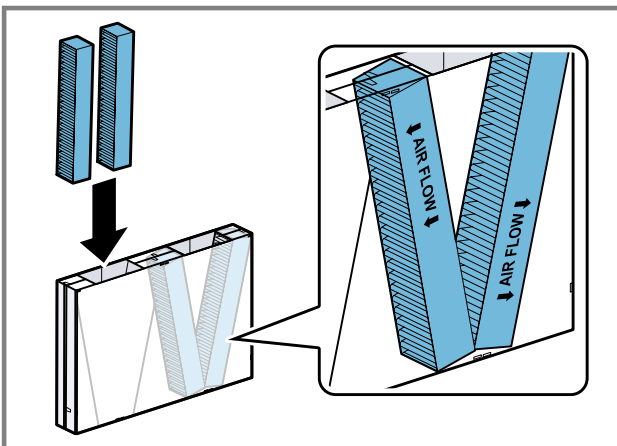
1. Asenna putket siten, että joustoletku on samalla tasolla kaapin pohjan kanssa.




2. Jos kyseessä on kiertoilmakäyttö, tee ilmanpoistoaukko kalusteen sokkelistastaan. Suunnittele ilmanpoistoaukulle vähintään n. 400 cm²:n poikkileikkaus. Tee sokkelipaneeliin mahdollisimman suuri poistoaukko, jotta veto ja käyntiäni pysyvät pieninä.

Hajusuodattimen asennus

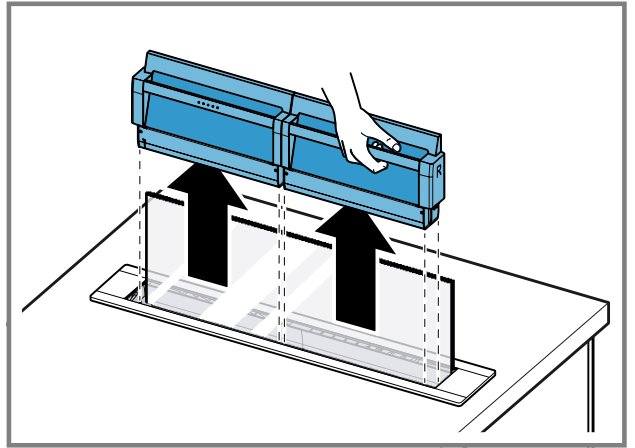
1. Aseta hajusuodatin hajusuodatinkasettiin.



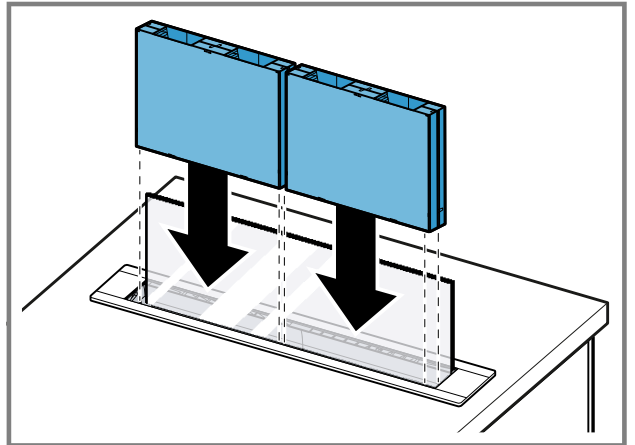
Aseta hajusuodatin paikalleen oikein päin.

2. Paina .
- ✓ Lasilevy liikkuu puoliväliin saakka alaspäin ja rasvasuodatinkasetit siirtyvät ylös.

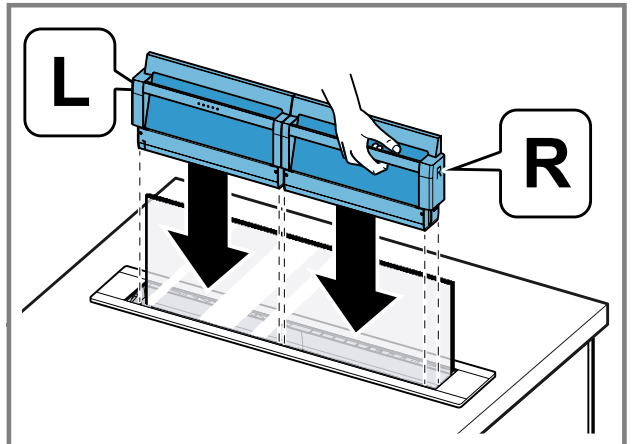
3. Ota rasvasuodatinkasetit pois paikoiltaan.




4. Aseta hajusuodatinkasetti paikalleen.



5. Asenna rasvasuodatinkasetit paikoilleen.



6. Paina .
- ✓ Lasilevy ja rasvasuodatinkasetit liikkuvat alaspäin.
 - ✓ Laitteen luukku sulkeutuu ja laite kytkeytyy pois päältä.

Suodatinkasettien puhdistus

- **Huomautus:** Älä puhdistu suodatinkasetteja astianpesukoneessa.

Puhdistu suodatinkasetit sieniliinalla ja kuumalla astianpesuaineliuoksella.

da

Generelle henvisninger

- Læs denne vejledning omhyggeligt igennem.
- Opbevar vejledningen og produktinformationen til senere brug, og giv dem videre til en senere ejer.

- Sikkerheden under brugen er kun sikret, hvis apparatet er blevet monteret korrekt iht. montagevejledningen. Installatøren har ansvaret for, at apparatet fungerer fejlfrit på opstillingsstedet.
- Denne vejledning henvender sig til montøren af det ekstra tilbehør.
- Tilslutningen af apparatet må kun udføres af en autoriseret fagmand.
- Strømtilførslen skal afbrydes, før der udføres nogen form for arbejde på apparatet.

Sikker montage

Overhold sikkerhedsanvisningerne ved montagen af det ekstra tilbehør.

⚠ ADVARSEL – Fare for kvælning!

Børn kan trække emballagemateriale over hovedet eller vikle sig ind i det og blive kvælt.

- ▶ Opbevar emballagematerialet utilgængeligt for børn.
- ▶ Lad ikke børn lege med emballagemateriale.

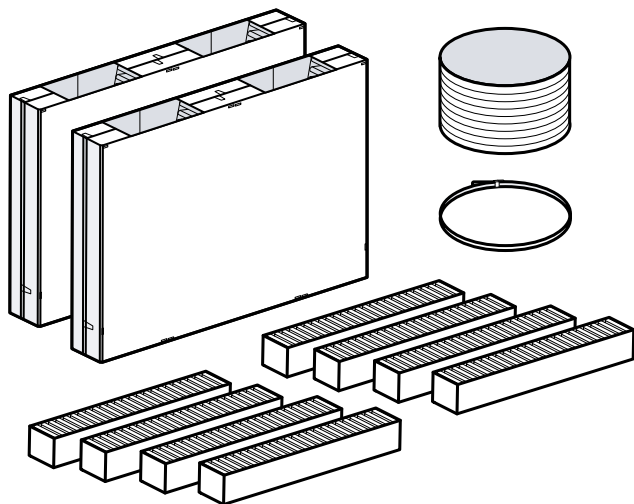
⚠ ADVARSEL – Fare for tilskadekomst!

Komponenterne indvendig i apparatet kan have skarpe kanter.

- ▶ Brug beskyttelseshandsker.

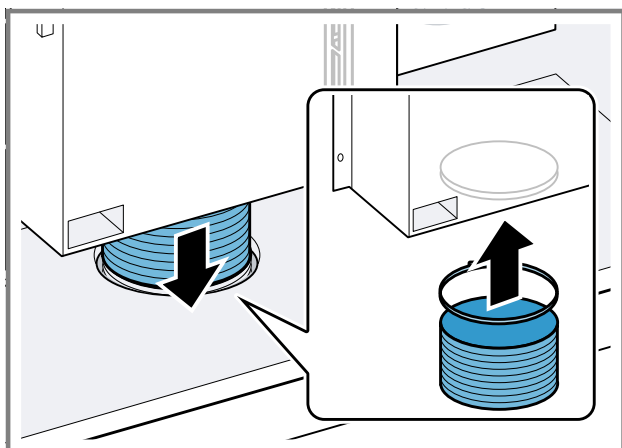
Leveringsomfang

Kontroller alle dele for transportskader efter udpakningen, og om leveringen indeholder alle dele.



Etabler rørforbindelsen

1. Installer rørforbindelsen, så den fleksible slange slutter flugtende med skabets bund.

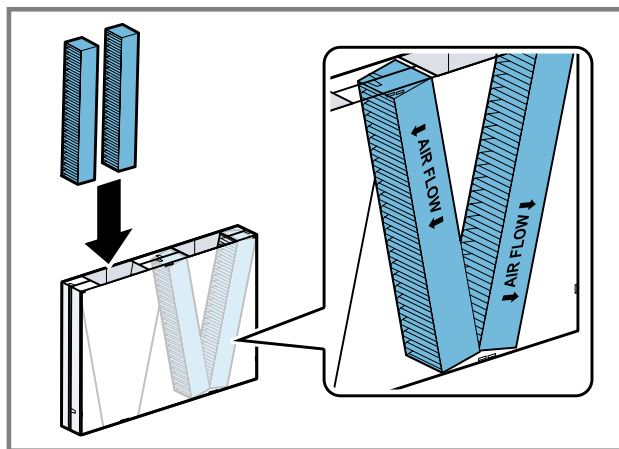


2. Ved recirkulationsdrift skal der etableres en ventilationsåbning i indbygningsskabets sokkel.


Luftåbningen skal have et minimumareal på ca. 400 cm². Luftåbningen i sokkelpanelet skal være så stor som muligt for at reducere træk og støj mest muligt.

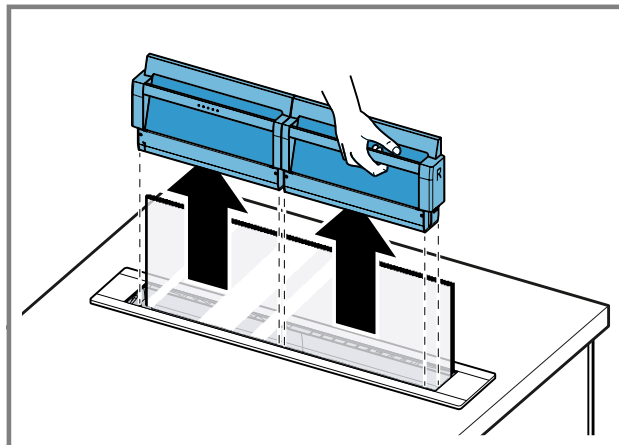
Montage af lugtfilter

1. Sæt lugtfilterene i lugtfilterkassetten.

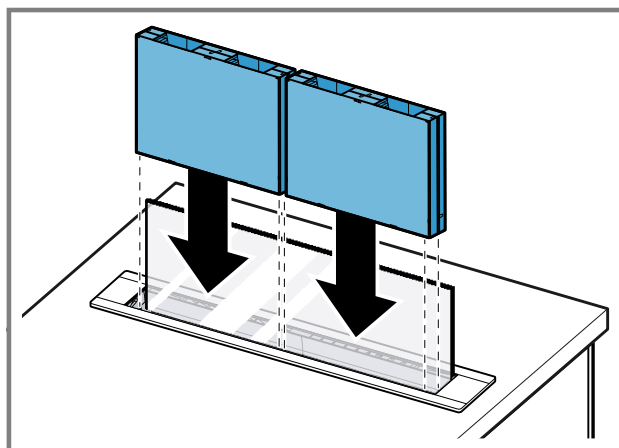


Sæt lugtfilterene i med den korrekte retning.

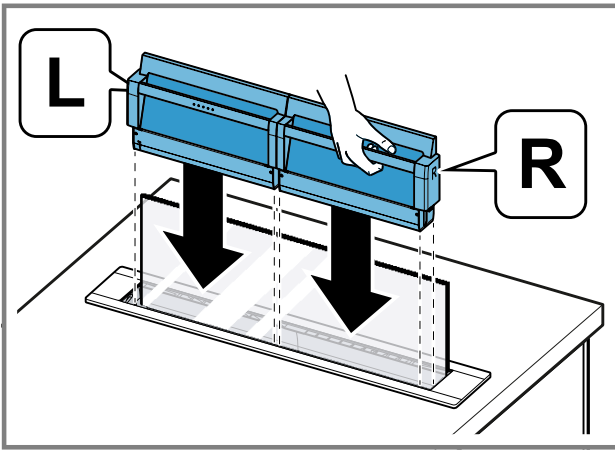
2. Tryk på .
- ✓ Glasruden bevæger sig halvvejs ned, og fedtfilterkassetterne bliver transporteret opad.
3. Tag fedtfilterkassetterne ud.



4. Sæt lugtfilterkassetten på plads.



5. Sæt fedtfilterkassetten på plads.



6. Tryk på .

- ✓ Glasruden og filterkassetterne bevæger sig nedad.
- ✓ Apparatets klap lukkes, og apparatet slukkes.

Rengøring af filterkassetter

► **Bemærk:** Filterkassetterne må ikke vaskes i opvaskemaskinen.

Rengør filterkassetterne med en svampekuld og varmt opvaskevand.

es

Advertencias de carácter general

- Leer atentamente estas instrucciones.
- Conservar las instrucciones y la información del producto para un uso posterior o para posibles compradores posteriores.
- Solamente un montaje profesional conforme a las instrucciones de montaje puede garantizar un uso seguro del aparato. El instalador es responsable del funcionamiento perfecto en el lugar de instalación.
- Estas instrucciones están dirigidas al instalador del accesorio opcional.
- Solo un profesional autorizado puede conectar el dispositivo.
- Desconectar la alimentación eléctrica antes de realizar cualquier tipo de trabajo.

Montaje seguro

Tener en cuenta los consejos y advertencias de seguridad especiales para el montaje del accesorio.

ADVERTENCIA – Riesgo de asfixia!

Los niños pueden ponerse el material de embalaje por encima de la cabeza, o bien enrollarse en él, y asfixiarse.

- Mantener el material de embalaje fuera del alcance de los niños.
- No permita que los niños jueguen con el embalaje.

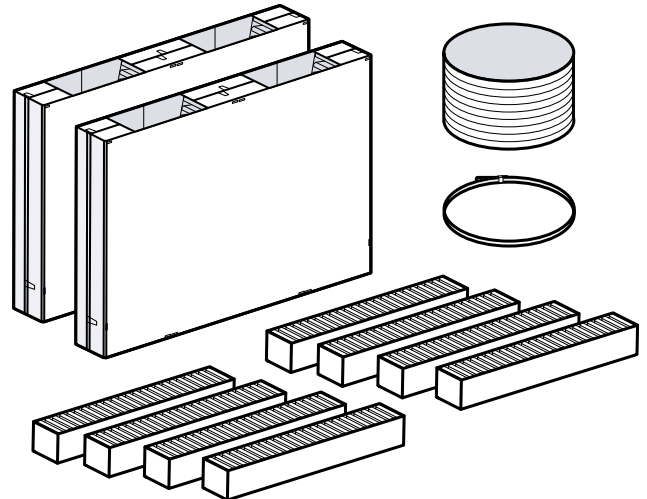
ADVERTENCIA – Riesgo de lesiones!

Las piezas internas del aparato pueden tener bordes afilados.

- Llevar guantes de protección.

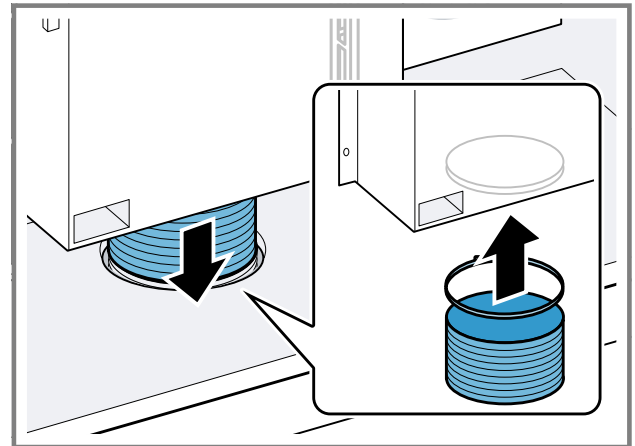
Volumen de suministro

Al desembalar el aparato, comprobar que las piezas no presenten daños ocasionados durante el transporte y que el volumen de suministro esté completo.



Restablecer sistema de tuberías

1. Instalar el sistema de tuberías de manera que la manguera flexible quede al ras de la base del armario.

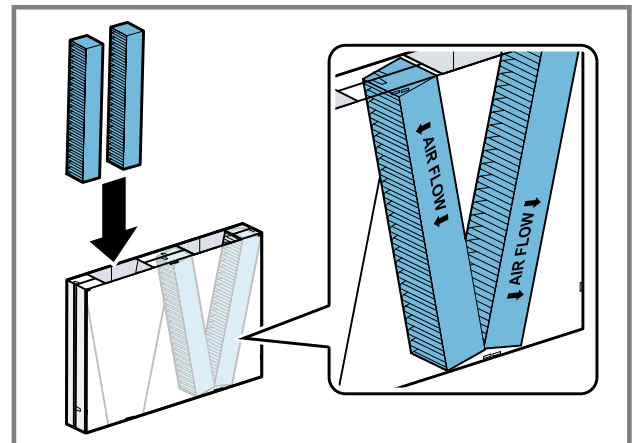


2. En funcionamiento con recirculación de aire, colocar una salida de aire en el zócalo del mueble.

Prever un corte transversal mínimo para la salida de aire de aprox. 400 cm². Realizar una abertura de salida en la placa protectora del zócalo lo más grande posible para mantener una corriente de aire y un nivel de ruido bajos.

Montar los filtros desodorizantes

1. Insertar el filtro desodorizante en su cartucho.

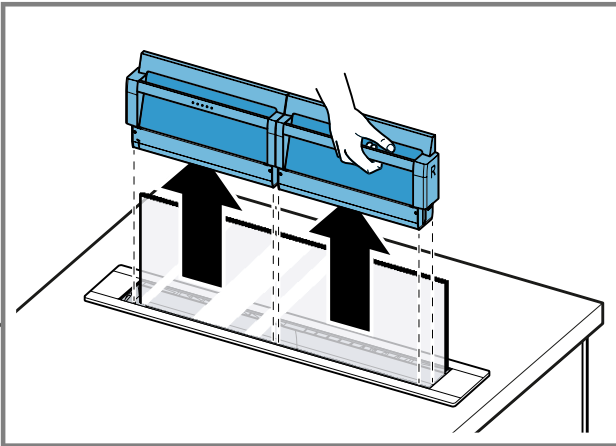


Insertar el filtro desodorizante en la dirección correcta.

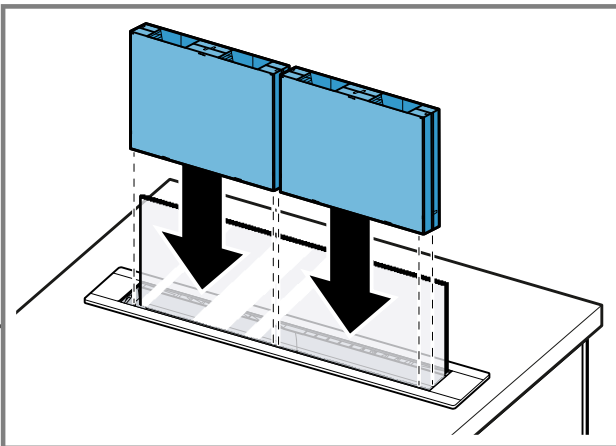
2. Pulsar .

✓ El cristal se desplaza hacia abajo hasta la mitad y los cartuchos de los filtros antigrasa se transportan, así, hacia arriba.

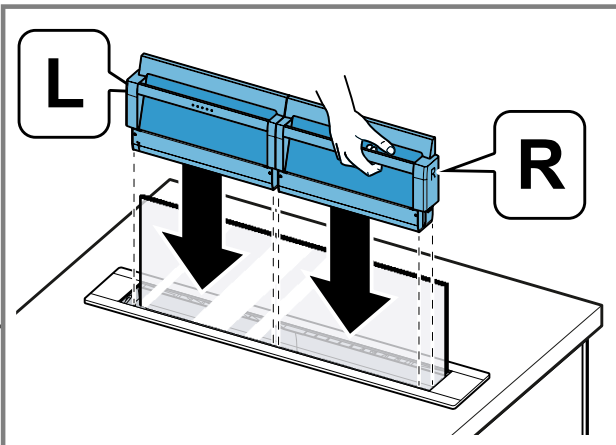
3. Retirar los cartuchos de los filtros antigrasa.



4. Insertar el cartucho del filtro desodorizante.



5. Insertar los cartuchos del filtro antigrasa.



6. Pulsar .

✓ El panel de cristal y los cartuchos del filtro antigrasa se mueven hacia abajo.

✓ La tapa del aparato se cierra y el aparato se apaga.

Limpiar los cartuchos del filtro

▶ **Nota:** No lavar los cartuchos del filtro en el lavavajillas.

Limpiar los cartuchos del filtro con agua caliente con un poco de jabón y una bayeta.

pt

Indicações gerais

- Leia atentamente este manual.
- Guarde estas instruções e as informações sobre o produto para posterior utilização ou para entregar a futuros proprietários.
- Só com uma montagem especializada e em conformidade com as instruções de montagem, pode ser garantida a segurança durante a utilização. O instalador é responsável pelo funcionamento correto no local de montagem.
- Estas instruções destinam-se ao instalador do acessório especial.
- Apenas um técnico especializado e autorizado poderá ligar o aparelho.
- Desligue a alimentação de corrente antes de realizar qualquer trabalho.

Montagem segura

Respeite as indicações de segurança ao efetuar a montagem dos acessórios especiais.

AVISO – Risco de asfixia!

As crianças podem colocar o material de embalagem sobre a cabeça ou enrolar-se no mesmo e sufocar.

- ▶ Manter o material de embalagem fora do alcance das crianças.
- ▶ Não permitir que as crianças brinquem com o material de embalagem.

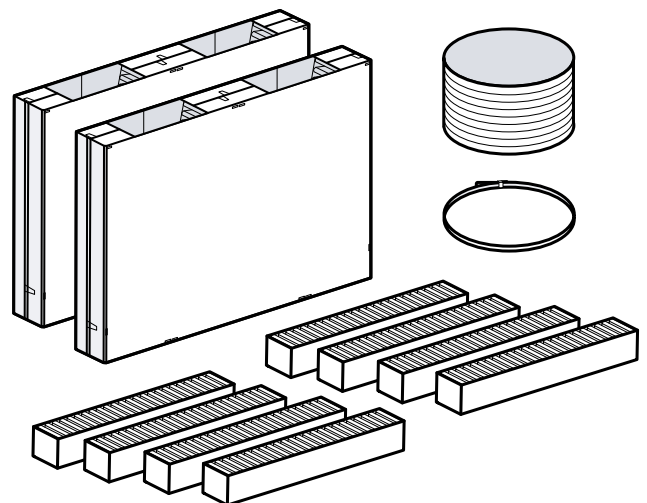
AVISO – Risco de ferimentos!

Os componentes interiores do aparelho podem ter arestas vivas.

- ▶ Use luvas de proteção.

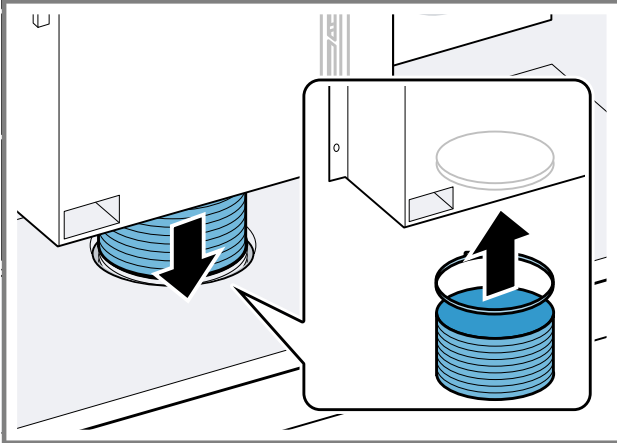
Âmbito de fornecimento

Depois de desembalar o aparelho, há que verificar todas as peças quanto a danos de transporte e se o material fornecido está completo.



Instalar a tubagem

1. Instale a tubagem de modo a que o tubo flexível termine de forma rematada com o fundo do armário.

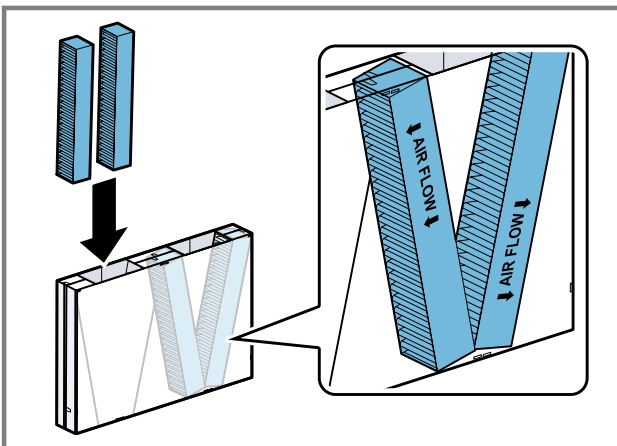


2. No modo de funcionamento em recirculação de ar, estabeleça uma saída de ar no rodapé do móvel.


Preveja um corte transversal mínimo da saída do ar de aprox. 400 cm². Faça uma abertura de saída no rodapé tão grande quanto possível, para manter um nível baixo de corrente de ar e de ruído.

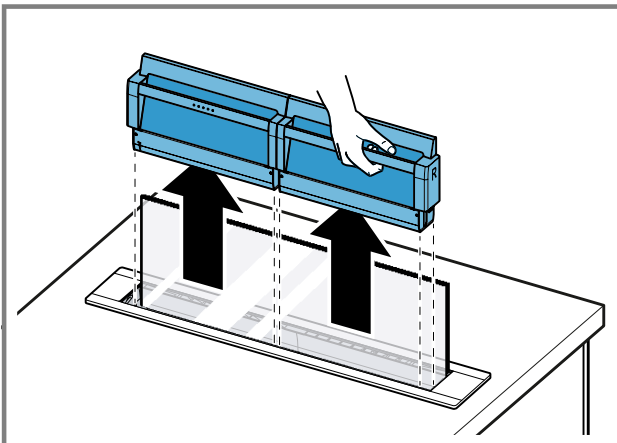
Montar os filtros de odores

1. Inserir os filtros de odores na respetiva cassette.

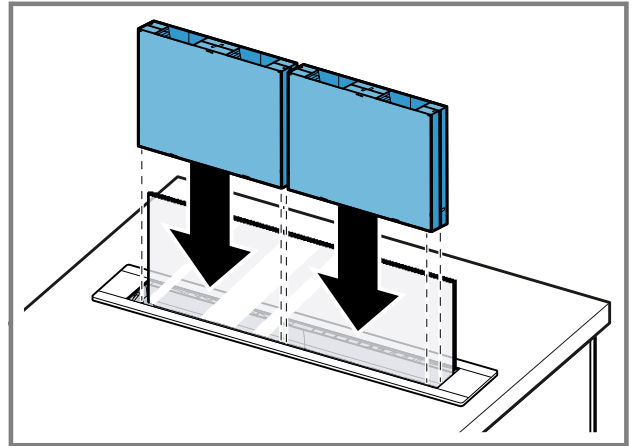


Inserir os filtros de odores na orientação correta.

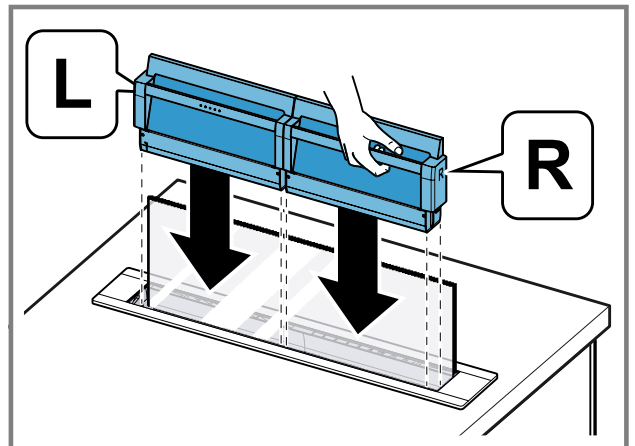
2. Premir .
- ✓ O vidro desloca-se até meio em sentido descendente e as cassetes do filtro de gorduras são transportadas para cima.
3. Retirar as cassetes do filtro de gorduras.



4. Inserir a cassette do filtro de odores.



5. Insira as cassetes dos filtros de gordura.



6. Premir .

- ✓ O vidro e as cassetes dos filtros de gordura deslocam-se para baixo.
- ✓ A tampa do aparelho fecha-se e o aparelho desliga-se.

Limpar as cassetes dos filtros

- ▶ **Nota:** Não lave as cassetes dos filtros na máquina de lavar loiça.

Limpe as cassetes dos filtros com um pano de esponja e uma solução quente à base de detergente.

fr

Indications générales

- Lisez attentivement cette notice.
- Conservez la notice ainsi que les informations produit en vue d'une réutilisation ultérieure ou pour un futur nouveau propriétaire.
- La sécurité d'utilisation est garantie uniquement en cas d'installation correcte et conforme aux instructions de montage. Le monteur est responsable du fonctionnement correct sur le lieu où l'appareil est installé.
- Cette notice s'adresse au monteur de l'accessoire spécial.
- Seul un spécialiste agréé est autorisé à brancher l'appareil.
- Avant toute intervention sur l'appareil, coupez l'alimentation électrique.

Installation en toute sécurité

Respectez les consignes de sécurité lors de l'installation de l'accessoire spécial.

⚠️ AVERTISSEMENT – Risque d'asphyxie!

Les enfants risquent de s'envelopper dans les matériaux d'emballage ou de les mettre sur la tête et de s'étouffer.

- ▶ Conserver les matériaux d'emballage hors de portée des enfants.
- ▶ Ne jamais laisser les enfants jouer avec les emballages.

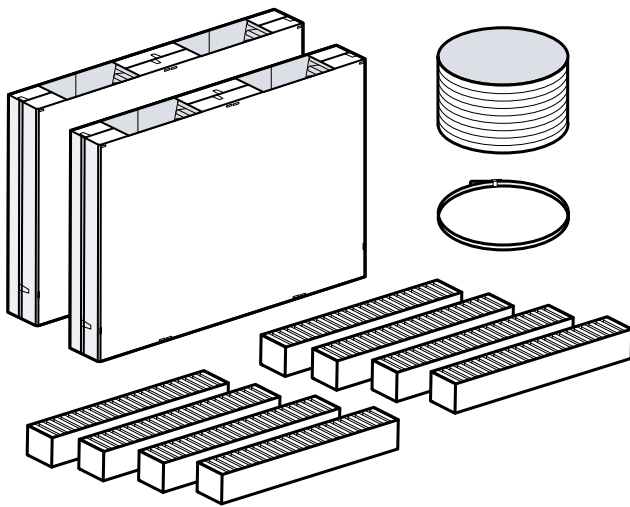
⚠️ AVERTISSEMENT – Risque de blessure!

Des pièces à l'intérieur de l'appareil peuvent présenter des arêtes vives.

- ▶ Portez des gants de protection.

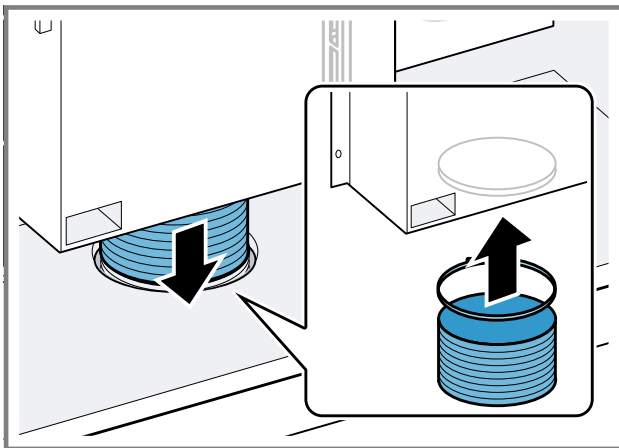
Contenu de la livraison

Après avoir déballé le produit, inspectez toutes les pièces pour détecter d'éventuels dégâts dus au transport et pour vous assurer de l'intégralité de la livraison.



Création de la tuyauterie

1. Créez la tuyauterie de manière à ce que le tuyau flexible soit à fleur du fond de l'armoire.

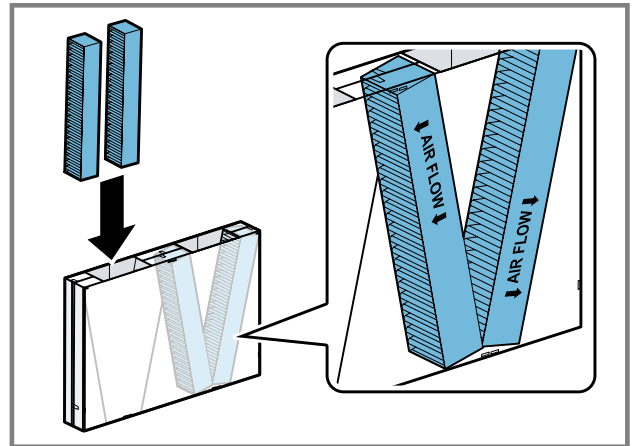


2. En mode recirculation de l'air, créez une sortie d'air dans la plinthe du meuble.


Prévoyez une section minimale de la sortie d'air d'env. 400 cm². Confectionnez l'ouverture de sortie dans le bandeau du socle aussi grande que possible afin de réduire au maximum le courant d'air et le bruit.

Poser les filtres anti-odeurs

1. Insérez le filtre anti-odeurs dans la cassette du filtre à odeurs.

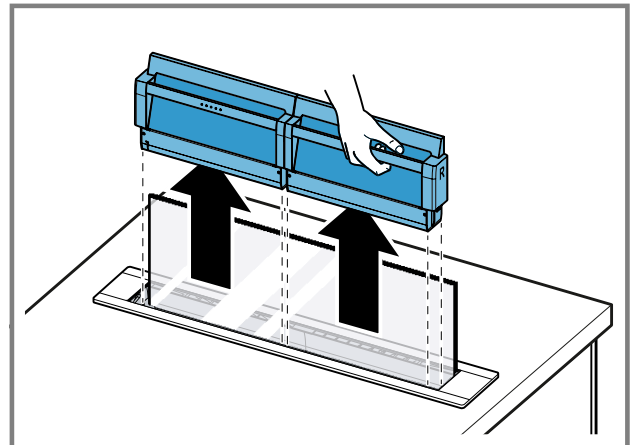


Insérez le filtre anti-odeurs dans le bon sens.

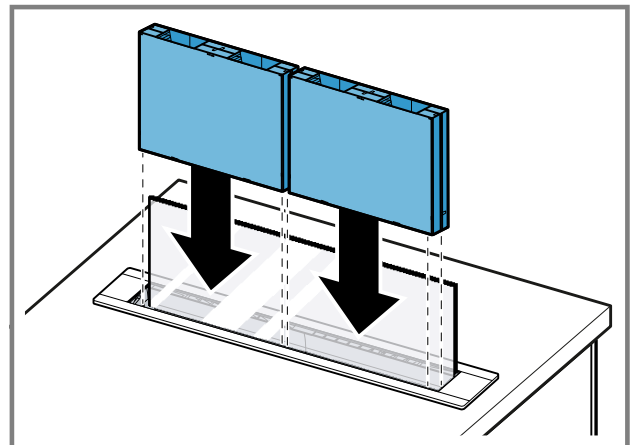
2. Appuyez sur .

- ✓ La vitre se déplace jusqu'à la mi-chemin vers le bas et les cartouches de filtre à graisse sont transportées vers le haut.

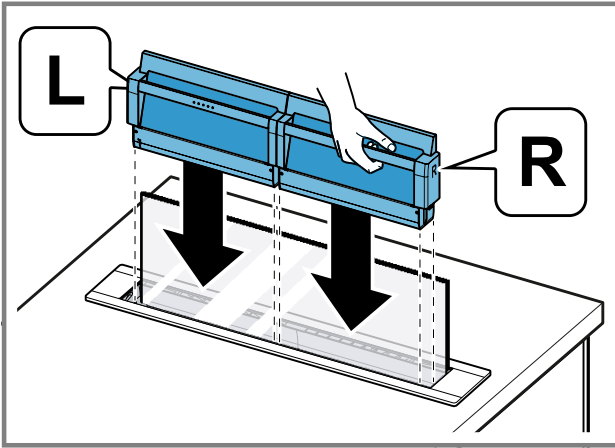
3. Retirez les cartouches de filtre à graisse.



4. Insérez la cartouche du filtre anti-odeurs.



5. Mettez en place le filtre cassette.



6. Appuyez sur .

- ✓ La vitre et le filtre cassette se déplacent vers le bas.
- ✓ Le volet de l'appareil se ferme et l'appareil s'éteint.

Nettoyer les filtres cassettes

- **Remarque :** Ne nettoyez pas les filtres cassettes au lave-vaisselle.

Nettoyez les filtres cassettes avec une lavette éponge et du produit de nettoyage chaud.

nl

Algemene aanwijzingen

- Lees deze gebruiksaanwijzing zorgvuldig door.
- Bewaar de gebruiksaanwijzing en de productinformatie voor later gebruik of voor volgende eigenaren.
- De veiligheid is alleen gewaarborgd bij een deskundige montage volgens de montagehandleiding. De installateur is verantwoordelijk voor een goede werking op de plaats van opstelling.
- Deze handleiding is bestemd voor de monteur van de speciale accessoires.
- Alleen een geautoriseerde vakman mag het apparaat aansluiten.
- Sluit voor aanvang van alle werkzaamheden altijd de stroomtoevoer af.

Veilige montage

Neem de veiligheidsvoorschriften bij de montage van de speciale accessoires in acht.

WAARSCHUWING – Kans op verstikking!

Kinderen kunnen verpakkingsmateriaal over het hoofd trekken en hierin verstrikt raken en stikken.

- Verpakkingsmateriaal uit de buurt van kinderen houden.
- Laat kinderen niet met verpakkingsmateriaal spelen.

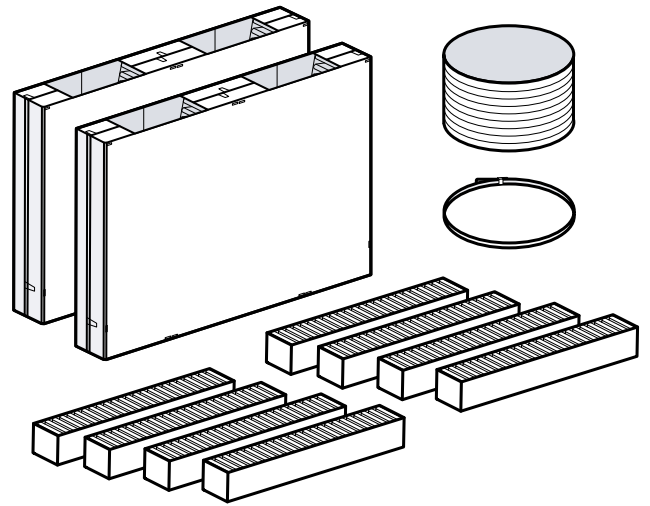
WAARSCHUWING – Kans op letsel!

Bepaalde onderdelen in het toestel kunnen scherpe randen hebben.

- Draag veiligheidshandschoenen.

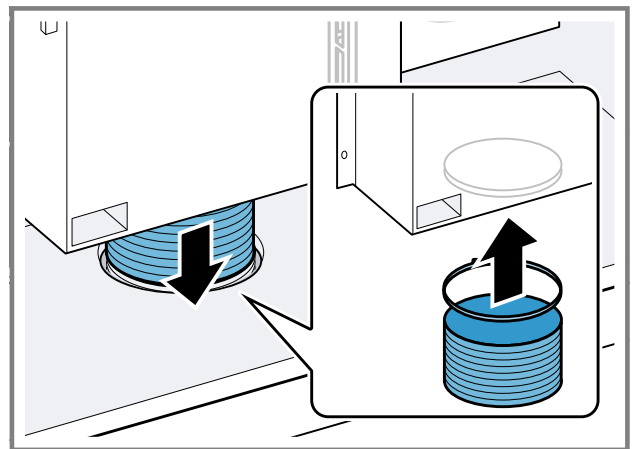
Inhoud van de verpakking

Controleer na het uitpakken alle onderdelen op transportschade en de volledigheid van de levering.



Buizen plaatsen

1. De buizen zodanig maken dat de flexibele slang vlak met de kastbodem afsluit.

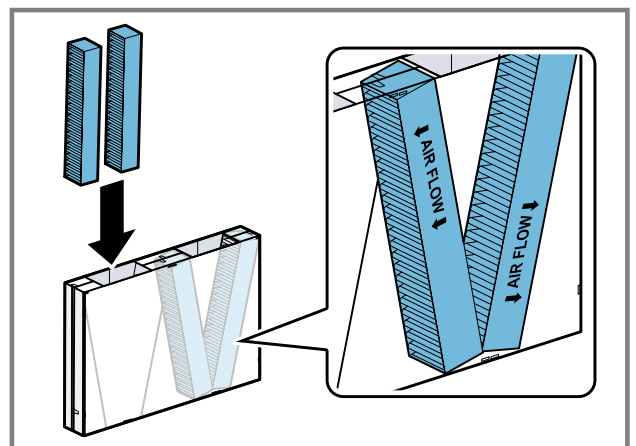


2. Bij circulatielucht in de plint van het meubel een luchtuitlaat maken.


Zorg voor een minimale diameter van ca. 400 cm² voor de luchtuitlaat. Maak de uitlaatopening in de plint zo groot mogelijk, zodat er weinig trek en geluid ontstaat.

Geurfilters inbouwen

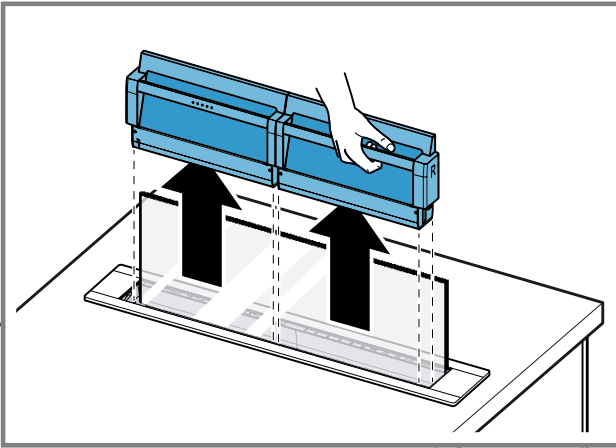
1. Plaats de geurfilters in de geurfiltercassette.



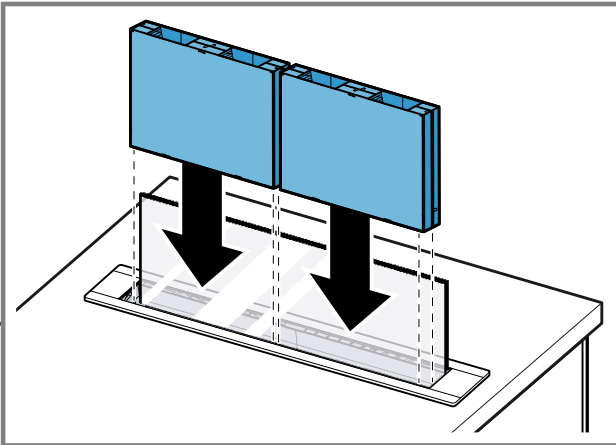
Plaats de geurfilters in de juiste richting.

2.  indrukken.
- ✓ De glasplaat beweegt tot aan de helft omlaag en de vetfiltercassettes worden naar boven getransporteerd.

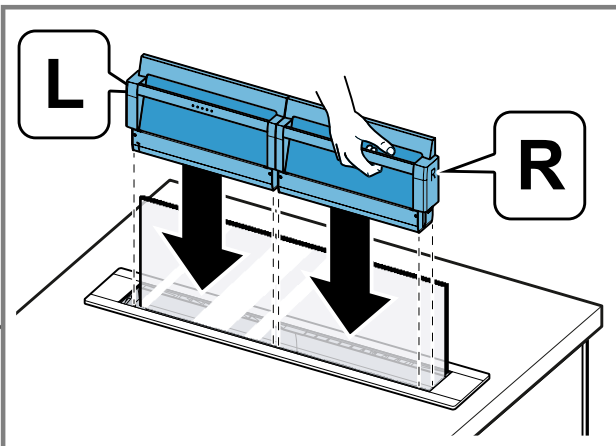
3. De vetfiltercassettes verwijderen.



4. Plaats de geurfiltercassette.



5. De vetfiltercassette plaatsen.



6. Indrukken.

- ✓ De ruit en de filtercassettes bewegen naar beneden.
- ✓ De klep van het apparaat sluit en het apparaat schakelt uit.

Filtercassettes reinigen

- ▶ **Opmerking:** Reinig de filtercassettes niet in de vaatwasser.
Reinig de filtercassettes met een spons en heet zeepsop.

- Conservare le istruzioni e le informazioni sul prodotto per il successivo utilizzo o per il futuro proprietario.
- La sicurezza di utilizzo è garantita solo per l'installazione secondo le regole di buona tecnica riportate nelle istruzioni di montaggio. L'installatore è responsabile del corretto funzionamento nel luogo di installazione.
- Queste istruzioni sono rivolte al tecnico addetto al montaggio dell'accessorio speciale.
- Il collegamento può essere eseguito esclusivamente da un tecnico specializzato autorizzato.
- Prima di eseguire qualsiasi lavoro, staccare l'alimentazione della corrente.

Montaggio sicuro

Osservare le avvertenze di sicurezza durante il montaggio dell'accessorio speciale.

⚠ AVVERTENZA – Pericolo di soffocamento!

I bambini potrebbero mettersi in testa il materiale di imballaggio o avvolgersi nello stesso, rimanendo soffocati.

- ▶ Tenere lontano il materiale di imballaggio dai bambini.
- ▶ Vietare ai bambini di giocare con materiali d'imballaggio.

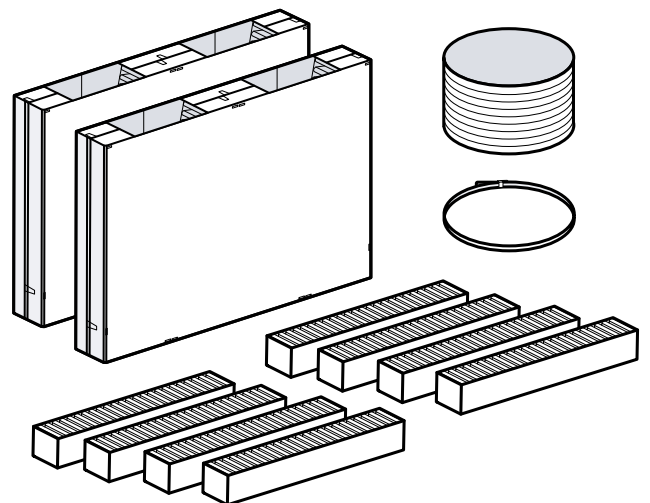
⚠ AVVERTENZA – Pericolo di lesioni!

Alcuni componenti all'interno dell'apparecchio possono essere affilati.

- ▶ Indossare guanti protettivi.

Contenuto della confezione

Dopo il disimballaggio controllare che tutti i componenti siano presenti e che non presentino danni dovuti al trasporto.



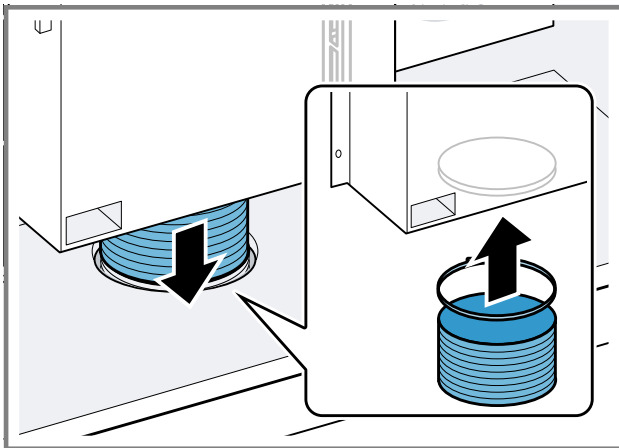
it

⚠ Avvertenze generali

- Leggere attentamente le presenti istruzioni.

Realizzazione della condotta

1. Realizzare la condotta in modo che il tubo flessibile termini a filo con il fondo del mobile.

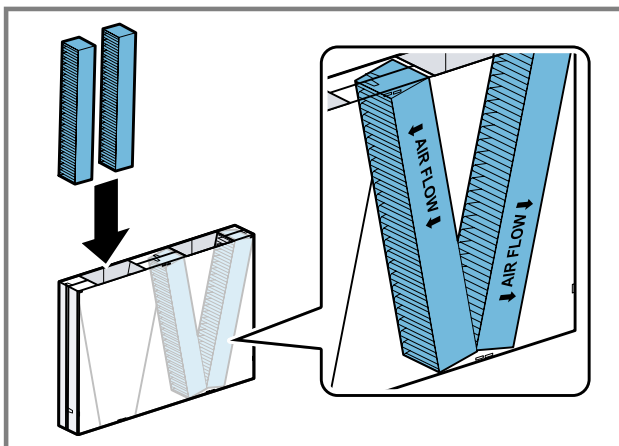


2. Per il funzionamento a ricircolo realizzare uno scarico per l'aria nello zoccolo del mobile.


Prevedere una sezione minima dello scarico per l'aria di circa 400 cm². Eseguire l'apertura di scarico nel pannello dello zoccolo della maggior dimensione possibile per limitare il flusso d'aria e il rumore.

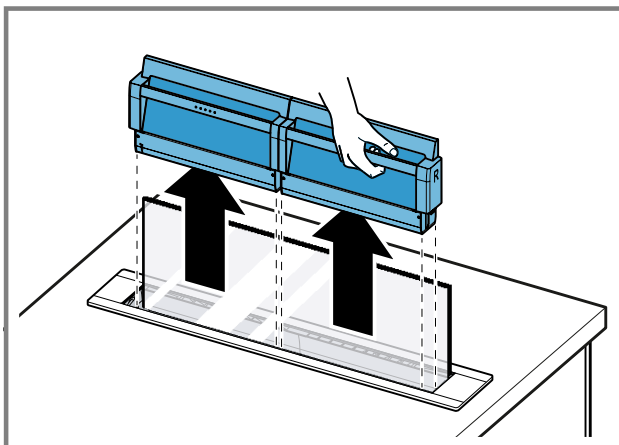
Montaggio del filtro antiodore

1. Inserire il filtro antiodore nel vano del filtro antiodore.

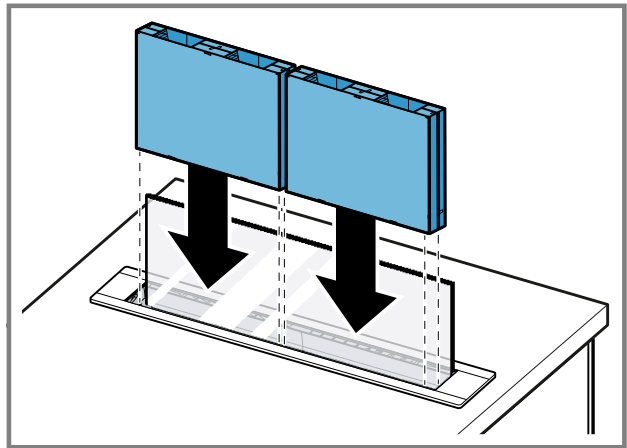


Inserire il filtro antiodore controllando la direzione corretta.

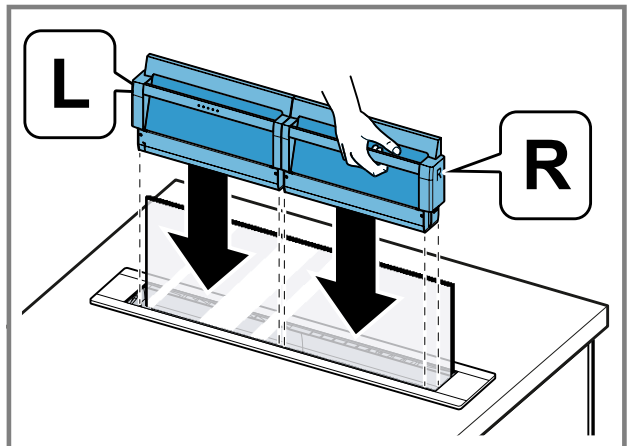
2. Premere .
- ✓ La lastra in vetro si muove fino a metà verso il basso e i vani del filtro antigrasso possono essere spostati verso l'alto.
3. Rimuovere i vani del filtro antigrasso.



4. Inserire il vano filtri antiodore.



5. Inserire le cassette filtro antigrasso.



6. Premere .

- ✓ La lastra in vetro e le cassette filtro antigrasso si muovono verso il basso.
- ✓ Lo sportello dell'apparecchio si chiude e l'apparecchio si spegne.

Pulizia delle cassette filtranti

- **Nota:** Non lavare in lavastoviglie le cassette filtranti.

Lavare le cassette filtranti con una soluzione di lavaggio calda e un panno spugna.

el

Γενικές υποδείξεις

- Διαβάστε προσεκτικά αυτές τις οδηγίες.
- Φυλάξτε τις οδηγίες καθώς και τις πληροφορίες προϊόντος για μετέπειτα χρήση ή για τον επόμενο κάτοχο της συσκευής.
- Μόνο με τη σωστή τοποθέτηση σύμφωνα με τις οδηγίες τοποθέτησης διασφαλίζεται η ασφάλεια κατά τη χρήση. Ο εγκαταστάτης είναι υπεύθυνος για την άψογη λειτουργία στη θέση τοποθέτησης.
- Αυτές οι οδηγίες απευθύνονται στον εγκαταστάτη του ειδικού εξαρτήματος.
- Μόνο ένας αδειούχος τεχνικός επιτρέπεται να συνδέσει τη συσκευή.
- Πριν την πραγματοποίηση οποιασδήποτε εργασίας, διακόψτε την παροχή ρεύματος.

Ασφαλής συναρμολόγηση

Προσέχετε τις υποδείξεις ασφαλείας κατά τη συναρμολόγηση του ειδικού εξαρτήματος.

⚠️ ΠΡΟΕΙΔΟΠΟΙΗΣΗ – Κίνδυνος ασφυξίας!

Τα παιδιά μπορεί να περάσουν τα υλικά της συσκευασίας πάνω από το κεφάλι ή να τυλιχτούν σ' αυτά και να πάθουν ασφυξία.

- ▶ Κρατάτε τα υλικά συσκευασίας μακριά από τα παιδιά.
- ▶ Μην αφήνετε τα παιδιά να παίζουν με τα υλικά συσκευασίας.

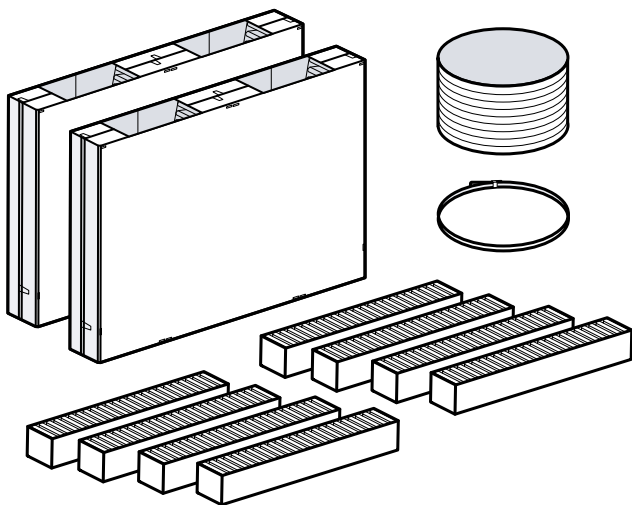
⚠️ ΠΡΟΕΙΔΟΠΟΙΗΣΗ – Κίνδυνος τραυματισμού!

Τα εξαρτήματα στο εσωτερικό της συσκευής μπορεί να είναι κοφτερά.

- ▶ Φοράτε προστατευτικά γάντια.

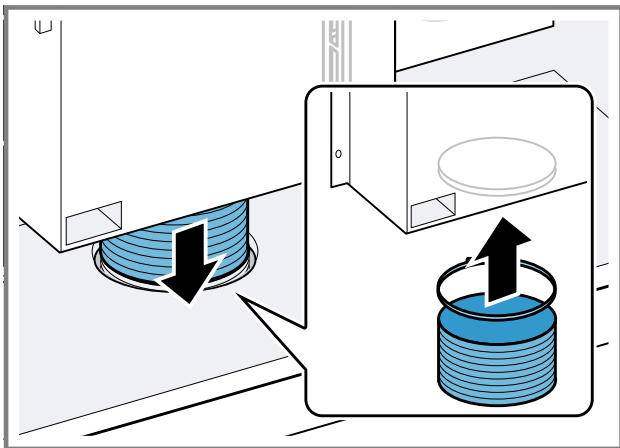
Υλικά παράδοσης

Μετά το ξεπακετάρισμα ελέγξτε όλα τα μέρη για ενδεχόμενες ζημιές μεταφοράς καθώς και για την πληρότητα της παράδοσης.



Κατασκευή της σωλήνωσης

1. Κατασκευάστε τη σωλήνωση έτσι, ώστε ο εύκαμπτος σωλήνας να τελειώνει ισόπεδα με τον πάτο του ντουλαπιού.



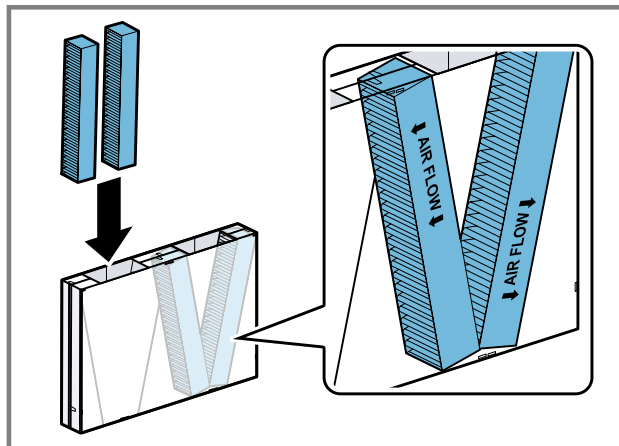
2. Σε περίπτωση λειτουργίας ανακυκλοφορίας αέρα, κατασκευάστε στο αρμοκάλυπτρο βάσης του ντουλαπιού μια έξοδο αέρα.

Προβλέψτε μια ελάχιστη διατομή της εξόδου του αέρα περίπου από περίπου 400 cm².


Κατασκευάστε το άνοιγμα εξόδου στη λωρίδα κάλυψης της βάσης όσο το δυνατόν πιο μεγάλο, για να κρατήσετε χαμηλό το ρεύμα του αέρα και τον θόρυβο.

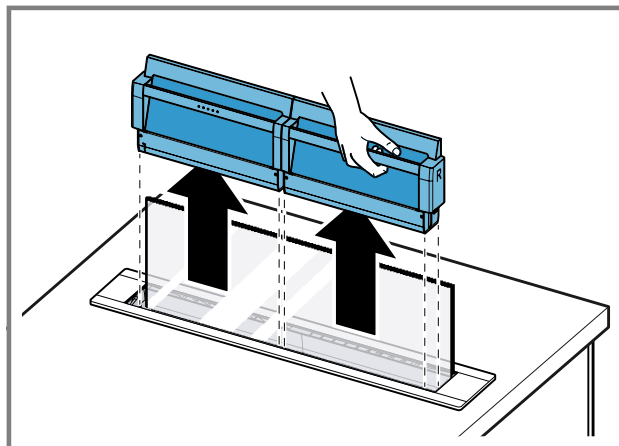
Τοποθέτηση των φίλτρων οσμών

1. Τοποθετήστε τα φίλτρα οσμών στην κασέτα φίλτρων οσμών.

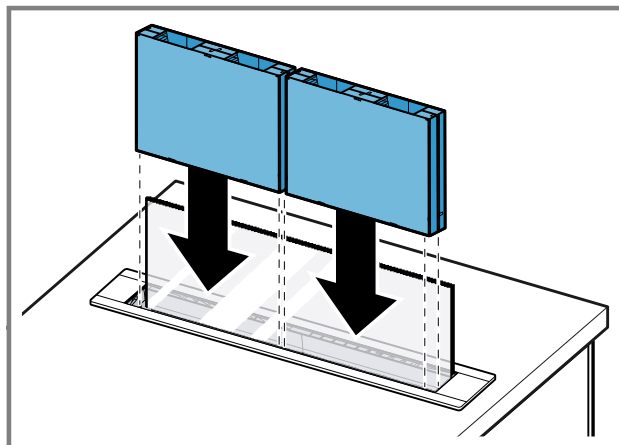


Τοποθετήστε τα φίλτρα οσμών με τη σωστή κατεύθυνση.

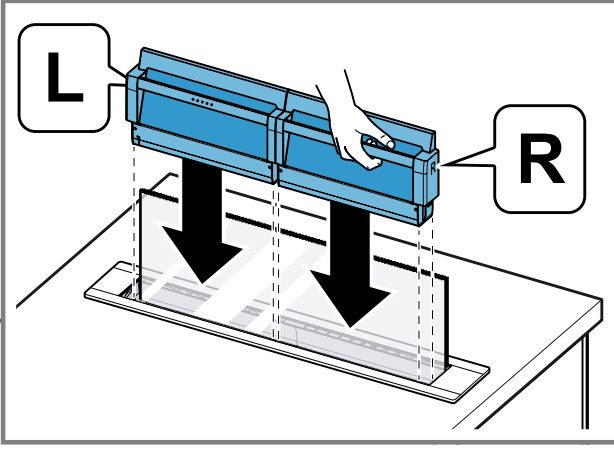
2. Πατήστε το .
 - ✓ Το τζάμι κουνιέται μέχρι τη μέση προς τα κάτω και οι κασέτες φίλτρων λίπους μεταφέρονται προς τα επάνω.
3. Αφαιρέστε τις κασέτες φίλτρων λίπους.



4. Τοποθετήστε την κασέτα φίλτρων οσμών.



5. Τοποθετήστε τις κασέτες των φίλτρων λίπους.



6. Πατήστε το .

- ✓ Το τζάμι και οι κασέτες των φίλτρων κινούνται προς τα κάτω.
- ✓ Το κλαπέτο της συσκευής κλείνει και η συσκευή απενεργοποιείται.

Καθαρισμός κασετών φίλτρου

► **Σημείωση:** Μην καθαρίζετε τις κασέτες φίλτρων στο πλυντήριο πιάτων.

Καθαρίζετε τις κασέτες φίλτρων με ένα απορροφητικό πανί και ζεστό διάλυμα απορρυπαντικού πιάτων.

tr

⚠ Genel uyarılar

- Bu kılavuzu dikkatlice okuyunuz.
- Kılavuzu ve ürün bilgilerini, ileride kullanmak için veya cihazın muhtemel bir sonraki sahibi için saklayın.
- Sadece montaj kılavuzuna göre yapılmış uzmanca bir kurma sayesinde, kullanım güvenliği garanti edilmiş olur. Yerleşim yerinde sorunsuz çalışmadan tesisatçı sorumludur.
- Bu kılavuz özel aksesuarın montajını yapan kişiye yöneliktir.
- Sadece eğitimli bir uzman bu cihazın bağlantısını gerçekleştirebilir.
- Tüm çalışmalara başlamadan önce akım beslemesi kesilmelidir.

Emniyetli montaj

Özel aksesuarın montajı sırasında güvenlik ile ilgili uyarıları dikkate alınız.

⚠ UYARI – Boğulma tehlikesi!

Çocuklar ambalaj malzemelerini başlarının üzerine geçirebilir ve ambalaj malzemesine dolanarak boğulabilir.

- Ambalaj malzemesini çocuklardan uzak tutun.
- Çocukların ambalaj malzemeleri ile oynamasına izin vermeyin.

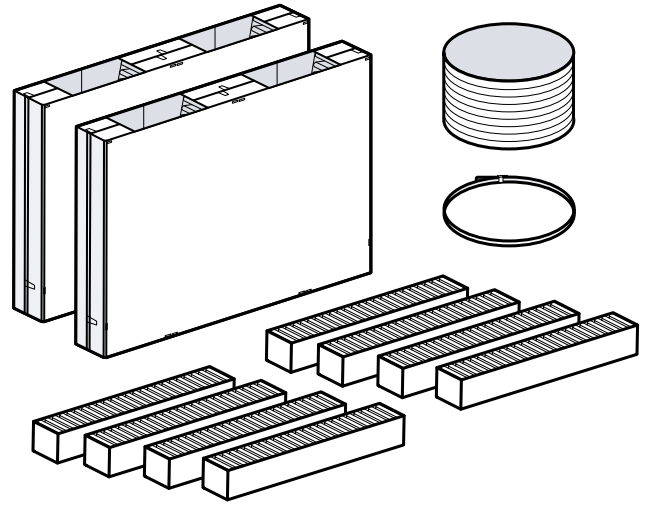
⚠ UYARI – Yaralanma tehlikesi!

Cihaz içindeki parçalar keskin kenarlı olabilir.

- Koruyucu eldiven kullanınız.

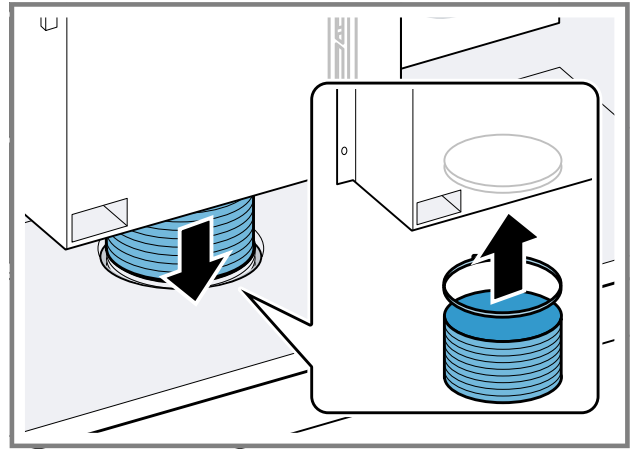
Teslimat kapsamı

Ambalajından çıkardıktan sonra tüm parçalarda nakliyeden kaynaklanan hasarlar olup olmadığını ve parçaların eksiksiz olup olmadığını kontrol edin.



Boru hattının kurulması

1. Boru bağlantısı, esnek hortum dolap zemiyle aynı hizada olacak şekilde gerçekleştirilmelidir.

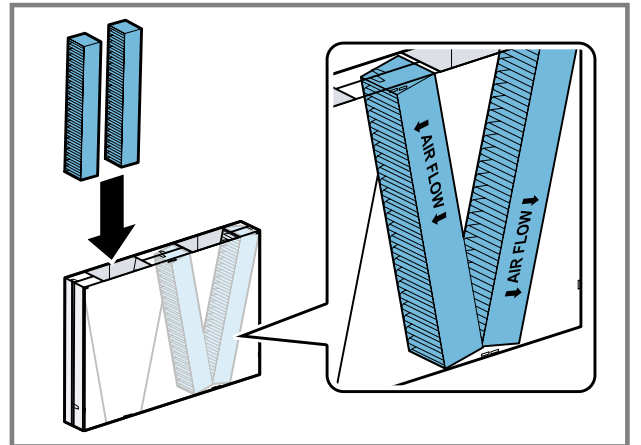


2. Havalandırma çalışmasında, mobilyanın alt panelinde bir hava çıkışı oluşturulmalıdır.

Hava çıkışı için öngörülen asgari kesit yaklaşık 400 cm² olarak belirlenmiştir. Alt paneldeki çıkış açıklığını mümkün olduğunca büyük tutunuz, böylece hava çekişi ve gürültüyü azaltabilirsiniz.

Koku filtresinin takılması

1. Koku filtresi koku filtresi kasetine yerleştirilmelidir.

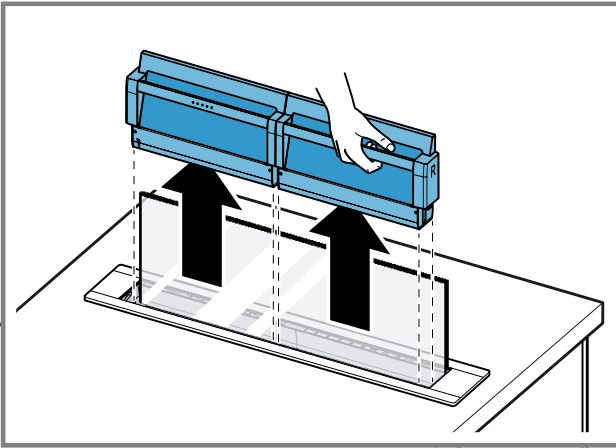


Koku filtresi doğru yönde yerleştirilmelidir.

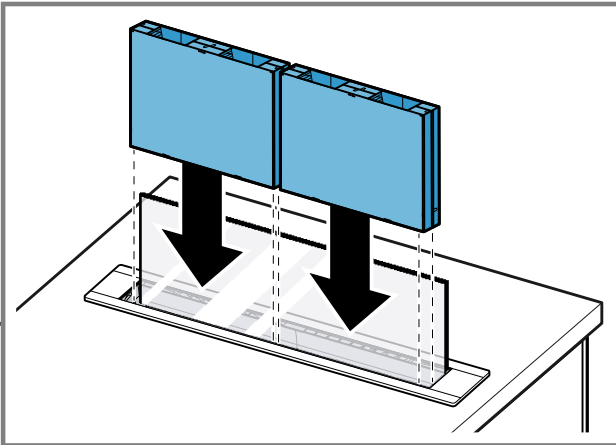
2.  üzerine basılmalıdır.

- ✓ Kapı camı yarıya kadar aşağı hareket eder ve yağ filtresi yukarı taşınır.

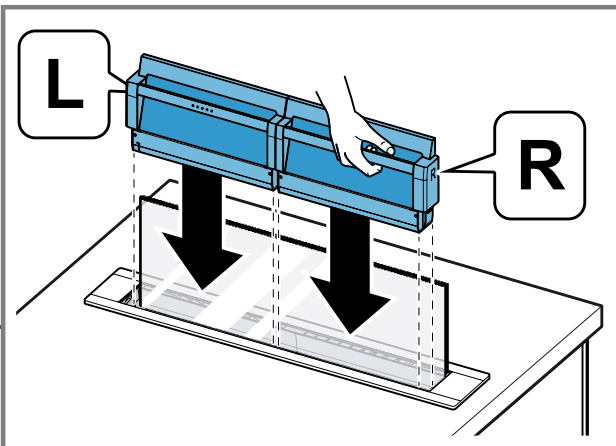
3. Yağ filtresi kasetleri çıkarılmalıdır.



4. Koku filtresi kaseti açılmalıdır.



5. Yağ filtresi kartuşunu yerleştiriniz.



6.  üzerine basılmalıdır.

- ✓ Cam ve filtre kartuşu aşağı doğru hareket eder.
- ✓ Cihazın kapağı kapanır ve cihaz kapanır.

Filtre kartuşlarının temizlenmesi

- ▶ **Not:** Filtre kartuşlarını bulaşık makinesinde temizlemeyiniz.

Filtre kartuşlarını bir temizleme bezi ve sıcak deterjanlı suyla temizleyiniz.

RU

Общие указания

- Внимательно ознакомьтесь с данным руководством.
- Сохраните инструкцию и информацию об изделии для дальнейшего использования или для передачи следующему владельцу.

- Безопасность эксплуатации гарантируется только при квалифицированной установке с соблюдением инструкции по монтажу. За правильность установки ответственность несёт установщик. За правильность установки ответственность несёт установщик.
- Это руководство предназначено для установщиков специальных принадлежностей.
- Только квалифицированный специалист может выполнить подключение прибора.
- Перед проведением любых работ отключите подачу электроэнергии.

Безопасность при установке

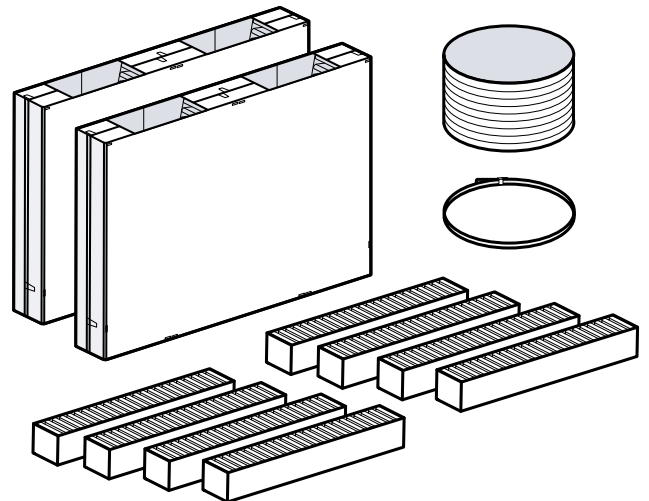
Соблюдайте эти указания по технике безопасности при установке специальных принадлежностей.

- ⚠ **ПРЕДУПРЕЖДЕНИЕ – Опасность удушья!**
Дети могут завернуться в упаковочный материал или надеть его себе на голову и задохнуться.
- ▶ Не подпускайте детей к упаковочному материалу.
- ▶ Не позволяйте детям играть с упаковочным материалом.

- ⚠ **ПРЕДУПРЕЖДЕНИЕ – Опасность травмирования!**
Некоторые детали внутри прибора имеют острые кромки.
- ▶ Используйте защитные перчатки.

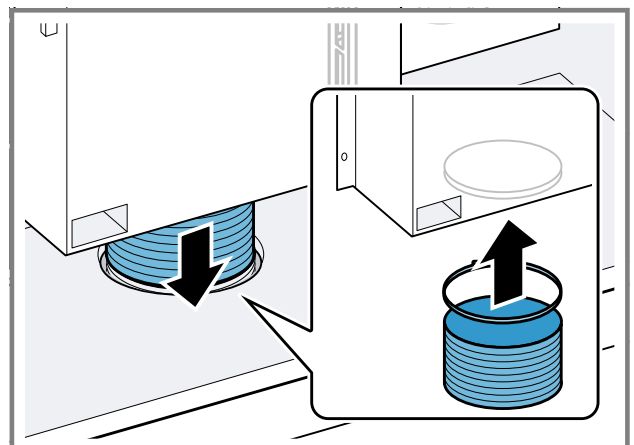
Комплект поставки

После распаковки проверьте все детали на отсутствие транспортных повреждений, а также комплектность поставки.



Установка системы труб

1. Установите трубы таким образом, чтобы гибкий шланг находился на одном уровне с нижней полкой шкафа.

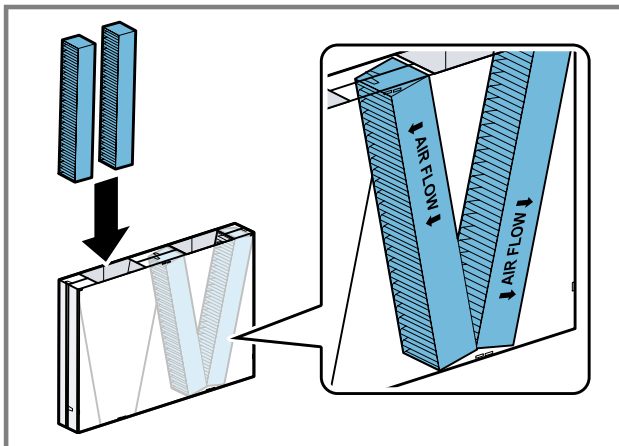


2. Установите воздушный клапан в цокольной рейке для режима циркуляции воздуха.

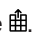
Минимальное поперечное сечение отверстия должно быть прим. 400 см². Выпускное отверстие в цокольной панели должно быть достаточно большим, чтобы обеспечить низкую тягу и поддержание низкого уровня шума.

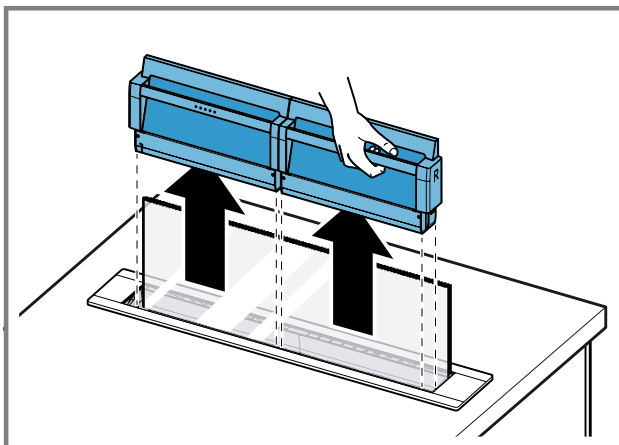
Установка поглотителя запахов

1. Установите поглотитель запахов в отсек для поглотителя запахов.

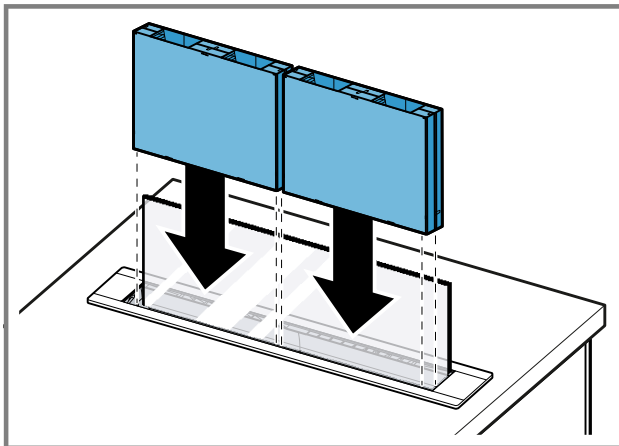


Устанавливайте фильтр для удаления запахов в правильном направлении.

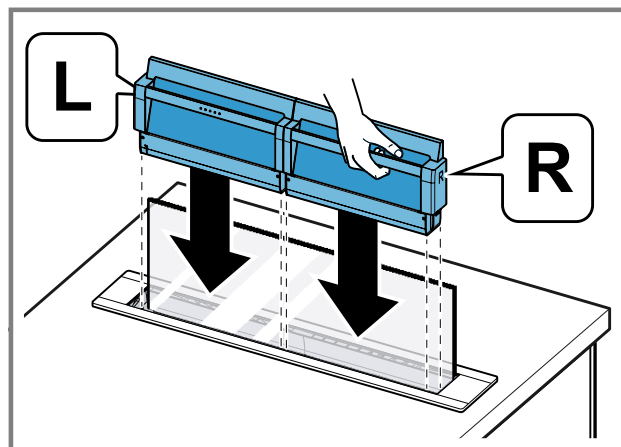
2. Нажмите .
- ✓ Стекло смещается вверх до половины, а кассеты жиρούлавливающего фильтра перемещаются вниз.
3. Извлеките кассеты жиρούлавливающего фильтра.




4. Установите отсек для поглотителя запахов.



5. Установите кассеты жиρούлавливающего фильтра.



6. Нажмите .
- ✓ Сдвиньте стекло и поролоновый фильтр вниз.
 - ✓ Крышка прибора закрывается, прибор выключается.

Очистка кассетного фильтра

- ▶ **Заметка:** Запрещено мыть кассетный фильтр в посудомоечной машине.

Очищайте кассетный фильтр с помощью губки и горячего мыльного раствора.

et

Üldised juhised

- Lugege juhend hoolikalt läbi.
- Hoidke juhend ja tooteinfo alles hili-semaks kasutamiseks või järgmistele omanikele.
- Turvaline kasutamine on tagatud ainult siis, kui paigaldamine toimub vastavalt paigaldusjuhendile. Paigaldatud seadme veatu töö eest vastutab paigaldaja.
- Käesolev juhend on ette nähtud eritarviku paigaldajale.
- Seadet tohib vooluvõrguga ühendada ainult litsentseeritud elektrik.
- Enne mis tahes tööde teostamist lülitage vool välja.

Ohutu paigaldamine

Eritarviku paigaldamisel järgige ohutusnõudeid.

HOIATUS – Lämpumisoht!

Lapsed võivad pakkematerjalid üle pea tõmmata või end sinna sisse kerida ja lämbuda.

- ▶ Hoidke pakkematerjalid lastest eemal.
- ▶ Ärge laske lastel pakkematerjaliga mängida.

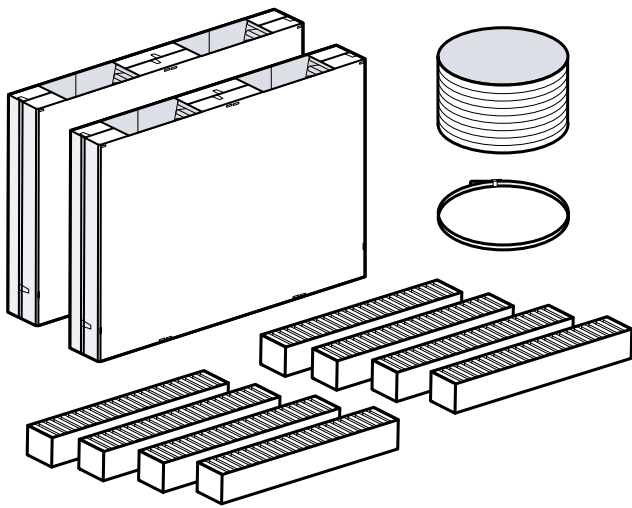
HOIATUS – Vigastusoh!

Seadme sisedetailid võivad olla teravate servadega.

- ▶ Kandke kaitsekindaid.

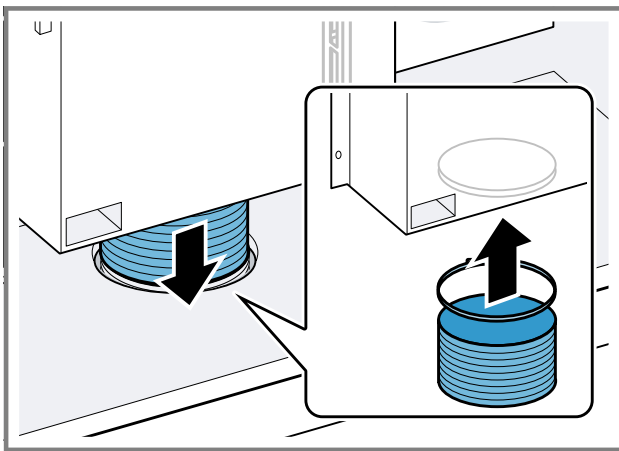
Tarnekomplekt

Kontrollige pärast lahtipakkimist kõiki osi transpordikahjustuste ja tarne kompleksuse suhtes.



Torude ühendamine

1. Ühendage torud nii, et elastse vooliku ots on kapi-põhjaga ühetasa.

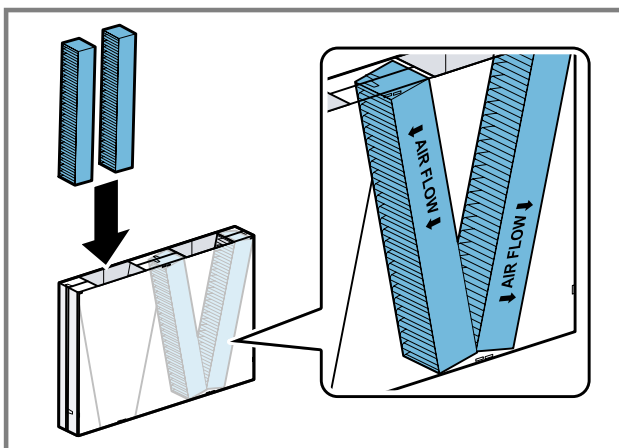


2. Õhuringlusrežiimi korral tehke mööbli soklilistist õhu väljalaskeava.


Õhu väljalaskeava minimaalne ristlõige peab olema 400 cm². Väljalaskeava soklilistust peab olema võimalikult suur, et hoida tõmmet ja mürataset madalana.

Lõhnafiltri paigaldamine

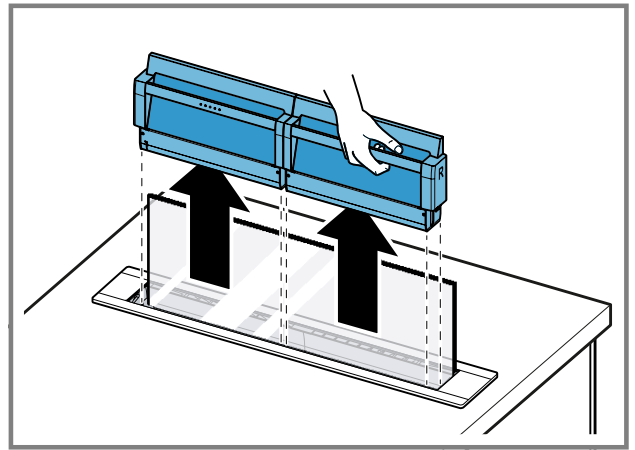
1. Asetage lõhnafiltrid lõhnafiltrikassetti.



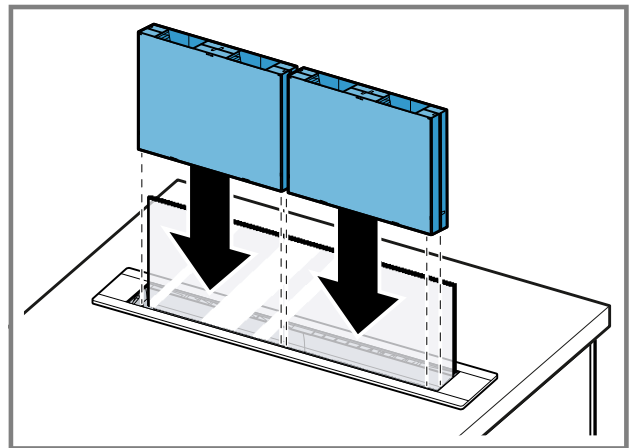
Paigaldage lõhnafiltrid õiges suunas.

2. Vajutage .
- ✓ Klaas liigub poolenisti alla ja rasvafiltrikassetid viiakse üles.

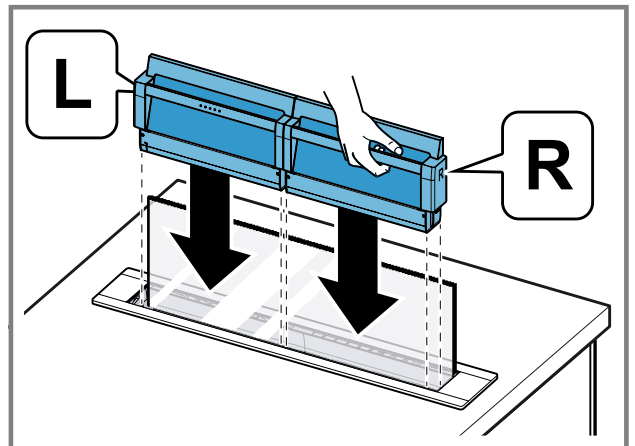
3. Eemaldage rasvafiltrikassetid.



4. Asetage lõhnafiltrikassett kohale.



5. Pange rasvafiltrikassetid tagasi kohale.



6. Vajutage .

- ✓ Klaas ja filtrikassetid liiguvad alla.
- ✓ Seadme klapp sulgub ja seade lülitub välja.

Filtrikassetide puhastamine

- ▶ **Märkus:** Ärge peske filtrikassette nõudepesumasin

puhastage filtrikassette käsna ja kuuma nõudepesuvahendilahusega.

Iv

Vispärīgi norādījumi

- Rūpīgi izlasiet šo instrukciju.
- Uzglabājiet instrukciju un produkta informāciju vēlākai izmantošanai vai nākamajiem īpašniekiem.

- Tikai tehniski pareizi veikta iebūvēšana atbilstoši montāžas pamācībai nodrošina izmantošanas drošību. Par pareizu ierīces darbību uzstādīšanas vietā atbild uzstādītājs.
- Šī instrukcija ir paredzēta papildpiederumu montāžai.
- Ierīci pievienot elektrotīklam drīkst tikai sertificēts speciālists.
- Pirms jebkādu darbu veikšanas vienmēr atvienojiet elektropadevi.

Droša montāža

Montējot papildpiederumus, ievērojiet drošības norādījumus.

⚠ BRĪDINĀJUMS – Nosmakšanas risks!

Bērni var uzvilkt iepakojuma materiālu sev galvā vai tajā ietīties un nosmakt.

- ▶ Nolieciet iepakojumu bērniem nepieejamā vietā.
- ▶ Neļaujiet bērniem rotaļāties ar iepakojuma materiālu.

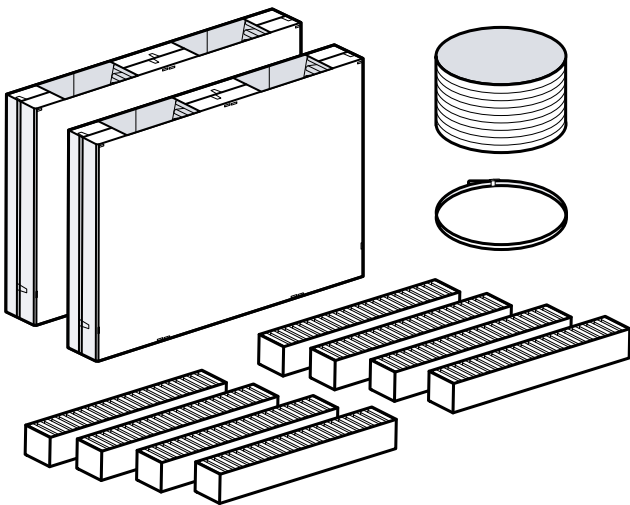
⚠ BRĪDINĀJUMS – Traumu risks!

Ierīces iekšpusē esošajām daļām var būt asas malas.

- ▶ Lietojiet aizsargcimdus.

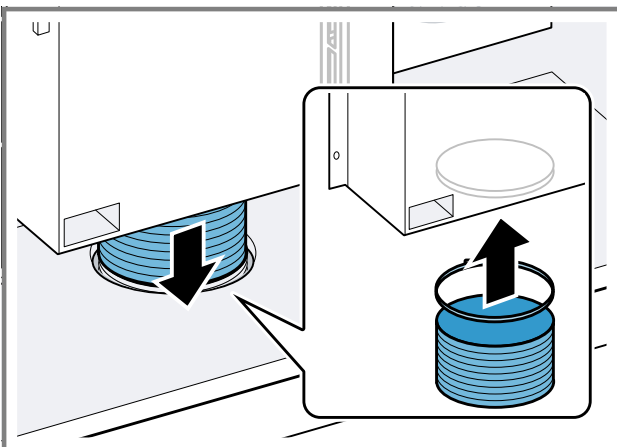
Piegādes komplektācija

Pēc visu detaļu izņemšanas no iepakojuma pārbaudiet iespējamus transportēšanas bojājumus un piegādes pilnīgumu.



Cauruļu izvietošana

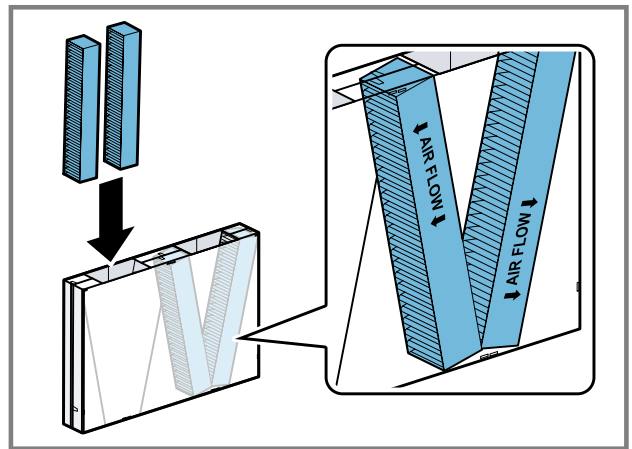
1. Izvietojiet caurules tā, lai lokanā šļūtene piegultu skapja grīdai.




2. Ja ierīci izmantosiet gaisa cirkulācijas režīmā, mēbeles cokola līstē izveidojiet gaisa izvadu. Nodrošiniet izvades atveri ar aptuveni 400 cm² minimālo šķērsgriezumu. Izvades atverei cokola panelī jābūt iespējami lielākai, lai uzturētu vilkmi un darba trokšņi būtu minimāli.

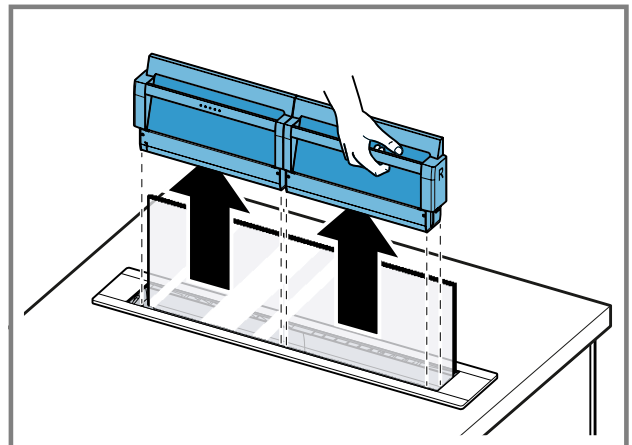
Smaku filtra uzstādīšana

1. Ievietojiet smaku filtru smaku filtra kasetē.

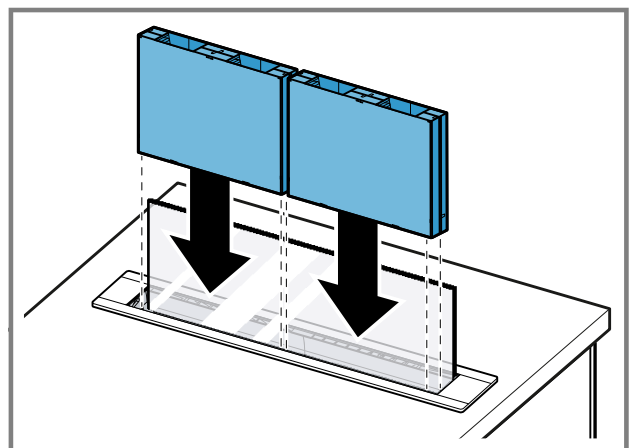


Ievietojot smaku filtru, ievērojiet pareizo virzienu.

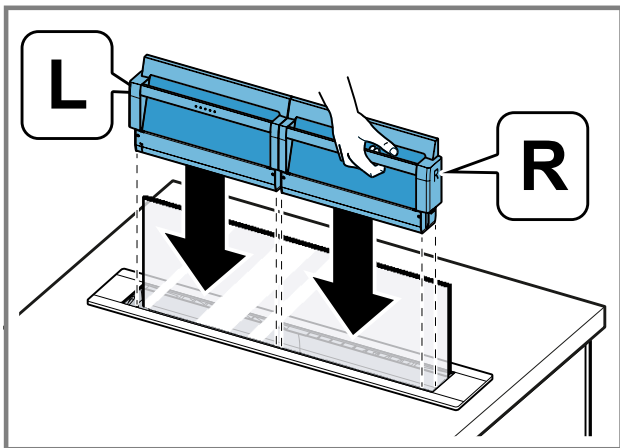
2. Nospiediet .
- ✓ Stikla plāksne pārvietojas uz leju līdz pusei, un tauku filtra kasetes tiek pārvietotas uz augšu.
3. Izņemiet tauku filtra kasetes.



4. Ievietojiet smaku filtra kaseti.



5. Ievietojiet tauku filtru kasetes.



6. Nospiediet .

- ✓ Stikla plāksne un filtru kasetes pārvietojas lejup.
- ✓ Ierīces vāks aizveras, un ierīce izslēdzas.

Filtru kasešu tīrīšana

- ▶ **Piezīme:** Nemazgājiet filtru kasetes trauku mazgājamā mašīnā.

Tīriet filtru kasetes ar karstu mazgāšanas līdzekļa šķīdumu un mazgāšanas drānu.

It

Bendrosios norodos

- Atidzīai perskaitykite šią instrukciją.
- Ilsaugokite instrukciją bei informaciją apie produktą. Jū gali prireikti vėliau, be to, galėsite ją perduoti naujam prietaiso šeiminkui.
- Saugus prietaiso naudojimas garantuojamas tik tuomet, jei prietaisas sumontuotas tinkamai, laikantis montavimo instrukcijos. Už nepriekaištingą veikimą įrengimo vietoje atsako montuotojas.
- Ši instrukcija skirta specialiojo priedo montuotojui.
- Prietaisą prijungti gali tik licenciją turintis kvalifikuotas specialistas.
- Prieš atliekant bet kokius darbus reikia atjungti elektros srovės tiekimą.

Saugus montavimas

Montuodami specialujį priedą laikykitės saugos nurodymų.

ISPĒJIMAS – Pavojus uždusti!

Vaikai gali užsimauti pakotēs medžiagas ant galvos arba į jas įsivynuoti ir uždusti.

- ▶ Saugokite pakotēs medžiagas nuo vaikų.
- ▶ Neleiskite vaikams žaisti su pakotēs medžiagomis.

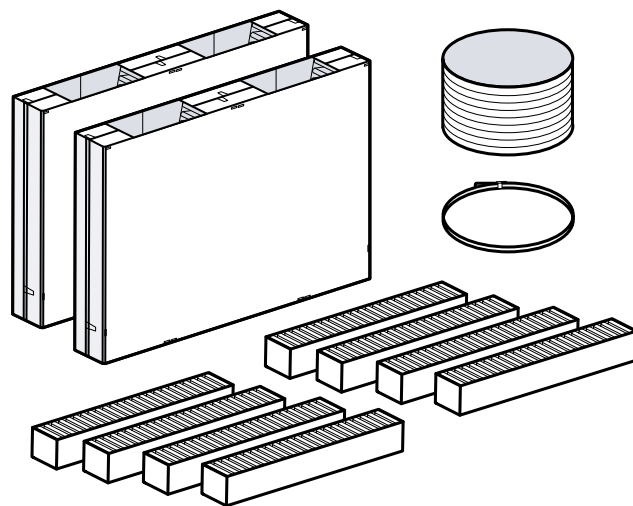
ISPĒJIMAS – Sužeidimų pavojus!

Prietaiso viduje esančios konstrukcinēs dalys gali būtī aštrios.

- ▶ Mūvēkite apsaugines pirštines.

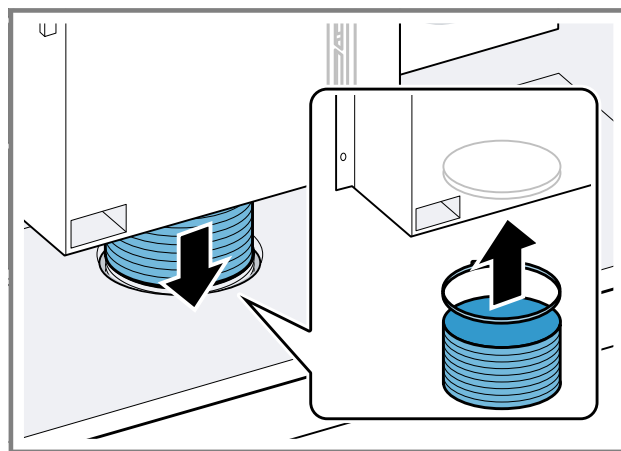
Pristatomas komplektas

Išpakavē patīkrinkite visas dalis, ar nēra transportavimo pažeidimū ir ar siuntoje nieko netrūkstā.



Vamzdžiu prijungimas

1. Vamzdžius prijunkite taip, kad lanksčioji žarna visīškai uždarytū spintelēs dugnā.

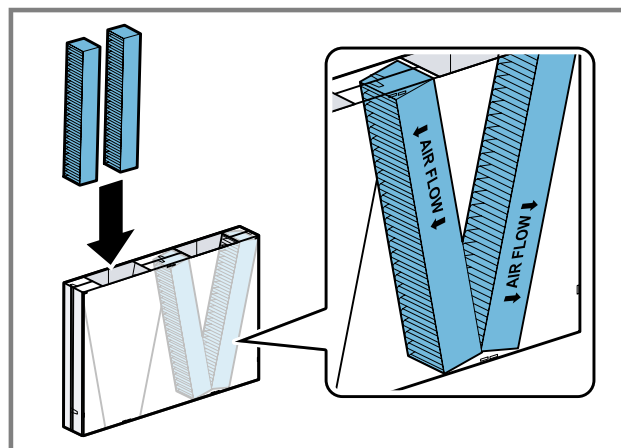


2. Jei naudosite recirkulācijas režīmu, baldo apatinēje juostojē īspjaukite oro īstraukimo angā.


Oro īstraukimo anga turi būtī maždaug 400 cm² skersmens. Apatiniamē skydelijē īspjaukite kuo didesnē īstraukimo angā, kad būtū mažesnis skersvējis ir sklaidzīamas triukšmas.

Kvapū filtrū įmontavimas

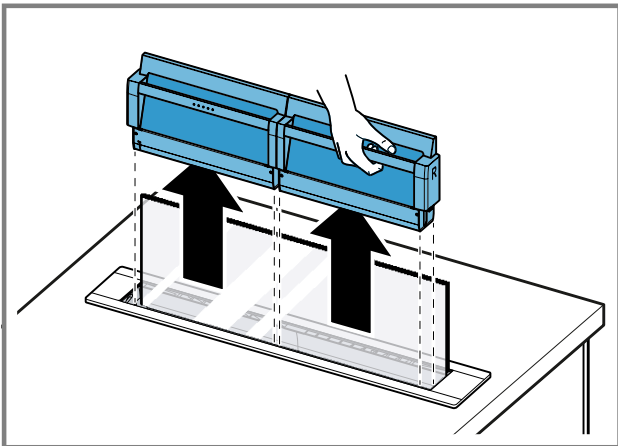
1. Įstātykite kvapū filtrā į kvapū filtro kasetē.



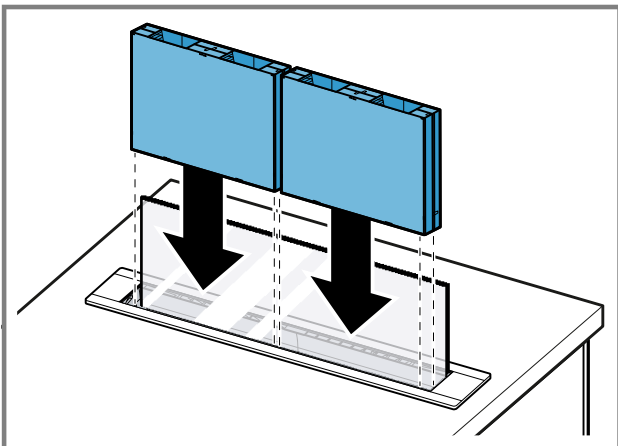
Kvapū filtrā dēkite tinkama kryptimi.

2. Paspauskite .
- ✓ Stiklas iki pusēs nusileidzīa žemyn, riebalū filtro kasetēs juda į viršū.

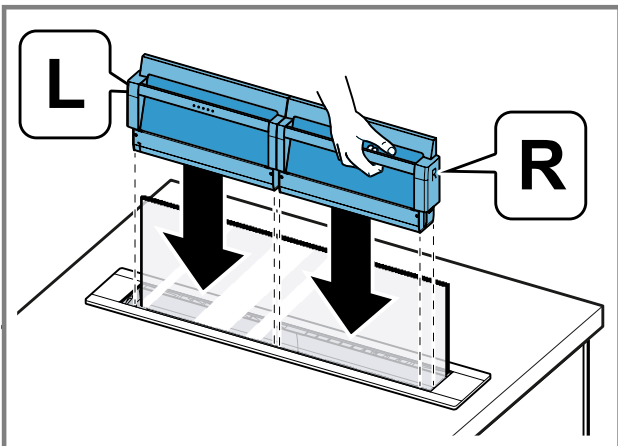
3. Išimkite riebalų filtro kasetes.



4. Įdėkite kvapų filtro kasetę.



5. Įstatykite riebalų filtro kasetes.



6. Paspauskite .

- ✓ Stiklas ir filtro kasetės juda žemyn.
- ✓ Prietaiso dangtelis užsidaro, o prietaisas išsijungia.

Filtro kasečių valymas

- ▶ **Pastaba.** Filtro kasečių neplaukite indaplovėje. Filtro kasetes valykite plovimo šluoste ir karštu ploviklio tirpalu.

pl

Wskazówki ogólne

- Należy dokładnie przeczytać niniejszą instrukcję.
- Instrukcję należy zachować i starannie przechowywać jako źródło informacji, a także z myślą o innych użytkownikach.

- Bezpieczeństwo podczas użytkowania zapewnione jest tylko po prawidłowym zamontowaniu zgodnie z instrukcją montażu. Monter jest odpowiedzialny za prawidłowe działanie w miejscu instalacji urządzenia.
- Ta instrukcja jest przeznaczona dla monterów dodatkowego wyposażenia.
- Tylko certyfikowany fachowiec może podłączyć urządzenie.
- Przed przystąpieniem do jakichkolwiek prac odłączyć zasilanie.

Bezpieczny montaż

Przestrzegać wskazówek bezpieczeństwa podczas montażu dodatkowego wyposażenia.

OSTRZEŻENIE – Ryzyko uduszenia się!

Dzieci mogą sobie naciągnąć materiały opakowania na głowę lub zawinąć się w nie i udusić się.

- ▶ Materiały z opakowania należy trzymać poza zasięgiem dzieci.
- ▶ Nie pozwalać dzieciom na zabawę opakowaniem, a szczególnie folią.

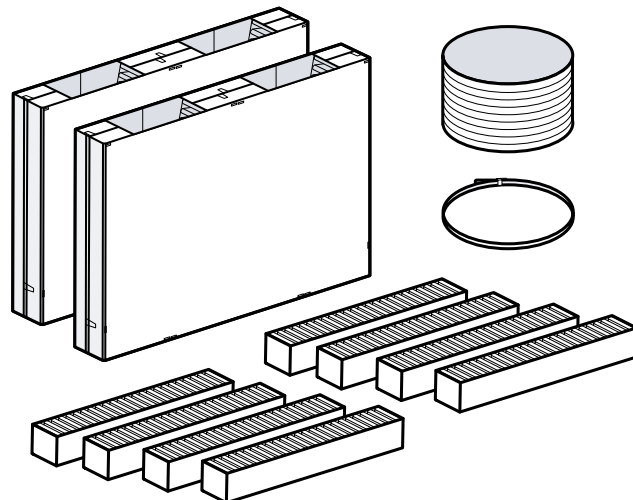
OSTRZEŻENIE – Ryzyko odniesienia obrażeń!

Elementy urządzenia mogą mieć ostre krawędzie.

- ▶ Zaleca się zakładanie rękawic ochronnych.

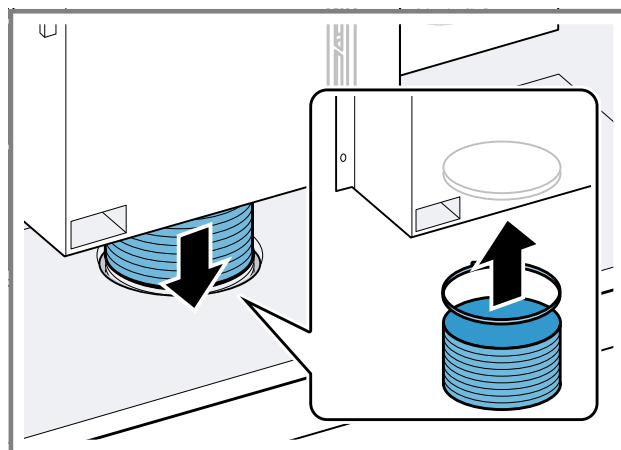
Zakres dostawy

Po rozpakowaniu należy sprawdzić wszystkie części pod kątem ewentualnych uszkodzeń podczas transportu.



Zamontować połączenia rurowe

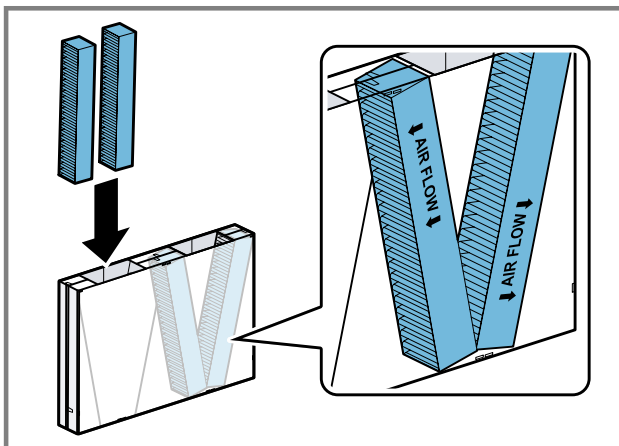
1. Połączenie rurowe zamontować w taki sposób, że wąż flex będzie szczelnie przylegał do dołu szafki.




2. Przy trybie pracy w obiegu zamkniętym w listwie cokołowej mebla wykonać wylot powietrza. Minimalny przekrój wylotu powietrza powinien mieć ok. 400 cm². Otwór wylotowy w przesłonie cokołu musi być na możliwie jak największy, aby zminimalizować przewiew i niepożądane odgłosy.

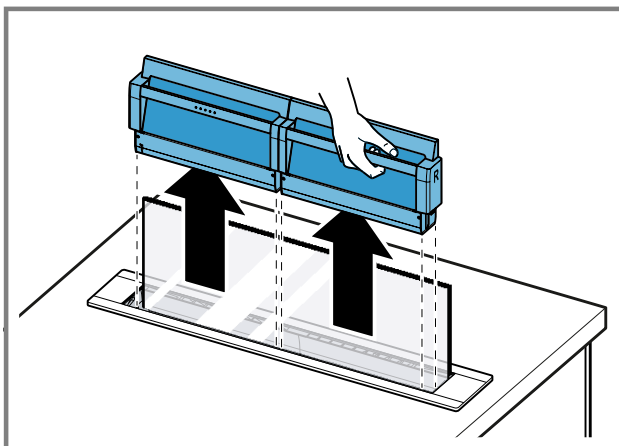
Montaż filtra zapachów

1. Włożyć filtry zapachów do kasety na filtry zapachów.

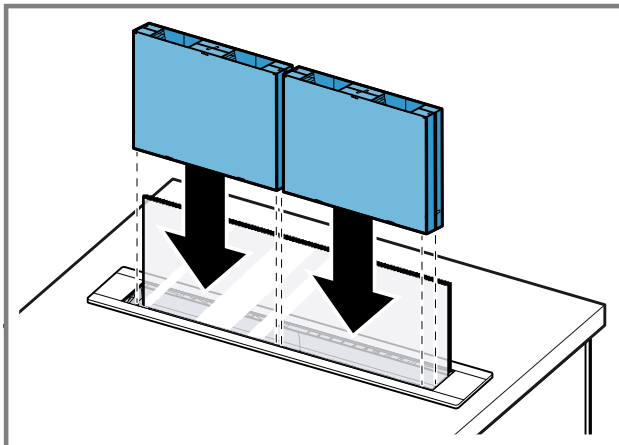


Zwrócić uwagę na prawidłowy kierunek wkładania filtrów zapachów.

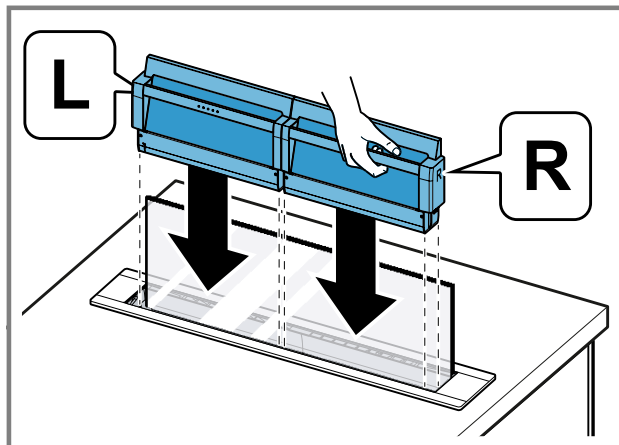
2. Nacisnąć .
- ✓ Szyba przemieszcza się w dół do połowy wysokości, a kasety z filtrem przeciwtłuszczowym są transportowane do góry.
3. Wyjąć kasety z filtrem przeciwtłuszczowym.




4. Włożyć kasetę na filtry zapachów.



5. Włożyć kasety z filtrami przeciwtłuszczowymi.



6. Nacisnąć .
- ✓ Szyba i kasety z filtrami przeciwtłuszczowymi przemieszczają się w dół.
 - ✓ Kłapa urządzenia zamyka się, a urządzenie wyłącza.

Czyszczenie kaset filtrów

- **Uwaga:** Nie myć kaset filtrów w zmywarce!

Kasety filtrów czyścić ściereczką z gąbki oraz gorącą wodą z detergentem.

ro

Instrukțiuni generale

- Citiți cu atenție aceste instrucțiuni.
- Păstrați instrucțiunile, precum și informațiile producătorului în vederea utilizării ulterioare sau înmânării acestora următorului proprietar.
- Numai la montajul regulamentar corespunzător instrucțiunii de montaj este garantată siguranța la utilizare. Instalatorul este responsabil pentru funcționarea ireproșabilă la locul de instalare.
- Aceste instrucțiuni se adresează montatorului accesoriului special.
- Racordarea aparatului se va realiza numai de către personal calificat și autorizat.
- Înainte de a executa orice lucrare, întrerupeți alimentarea cu energie electrică.

Montarea în siguranță

Respectați instrucțiunile privind siguranța în cazul montării accesoriului special.

AVERTISMENT – Pericol de asfixiere!

Copiii se pot înfășura în ambalaj sau și-l pot trage pe cap, asfixiindu-se.

- Nu lăsați copii în apropierea ambalajului.
- Nu lăsați copii să se joace cu materialul de ambalaj.

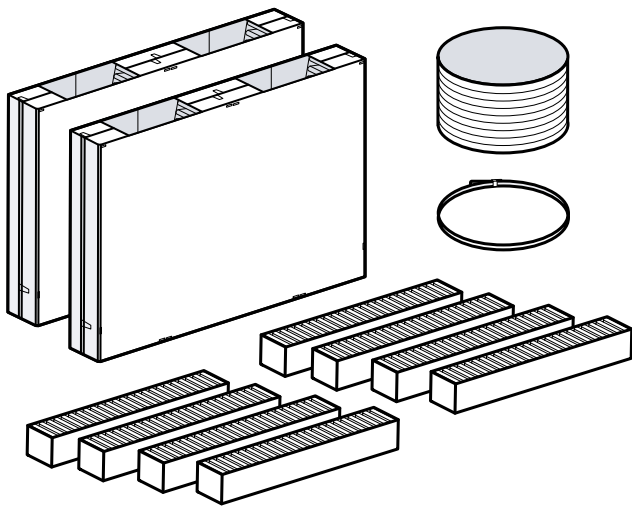
AVERTISMENT – Pericol de rănire!

Componentele din interiorul aparatului pot avea muchii ascuțite.

- Purtați mănuși de protecție.

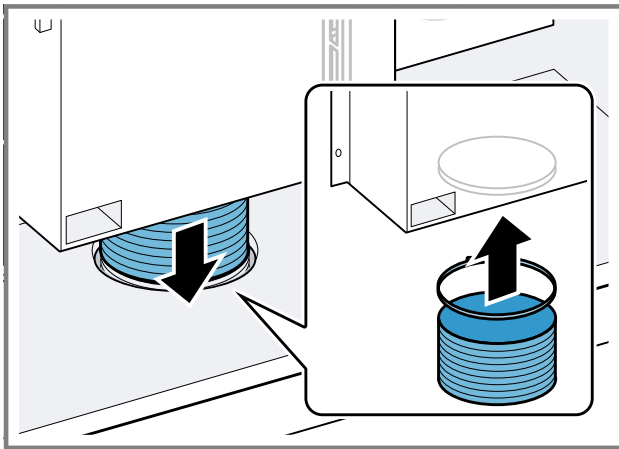
Pachetul de livrare

După despachetare verificați ca livrarea să fie completă și ca toate piesele să nu prezinte eventuale deteriorări din transport.



Realizarea tubulaturii

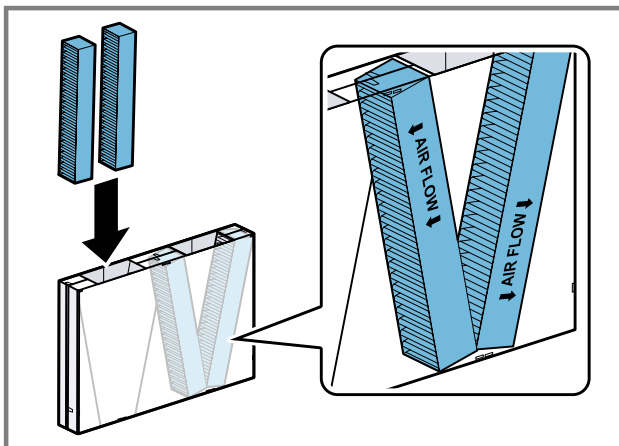
1. Realizați tubulatura astfel încât furtunul flexibil să se fixeze la același nivel cu baza dulapului.



2. Pentru regimul de recirculare a aerului: Executați un orificiu de evacuare a aerului în plintă corpului de mobilier.
 Marcați o secțiune minimă a evacuării aerului de aproximativ 400 cm². Executați în plintă un orificiu de evacuare cât mai mare posibil, pentru a reduce intensitatea curenților de aer și nivelul de zgomot.

Montarea filtrelor pentru mirosuri

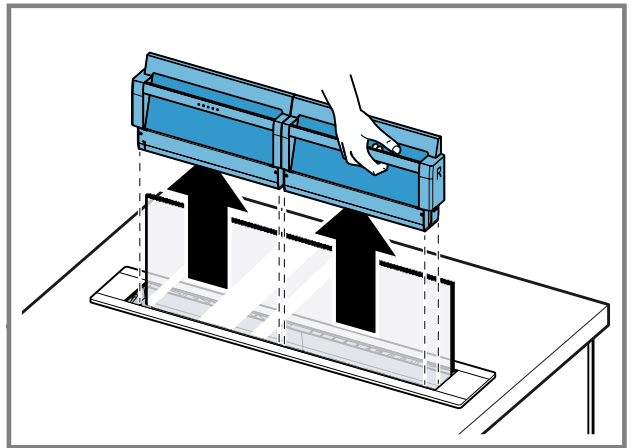
1. Introduceți în cartuș filtrul de eliminare a mirosurilor neplăcute.



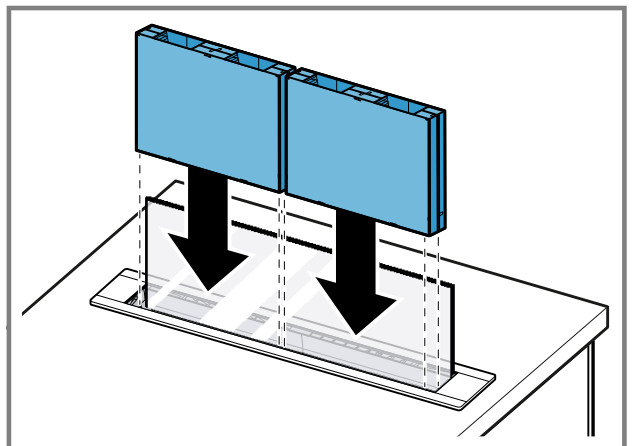
Introduceți filtrul de eliminare a mirosurilor neplăcute în direcția corectă.

2. Apăsați pe .
 ✓ Geamul din sticlă se deplasează în jos până la jumătate, iar cartușele filtrelor pentru grăsimi sunt transportate în sus.

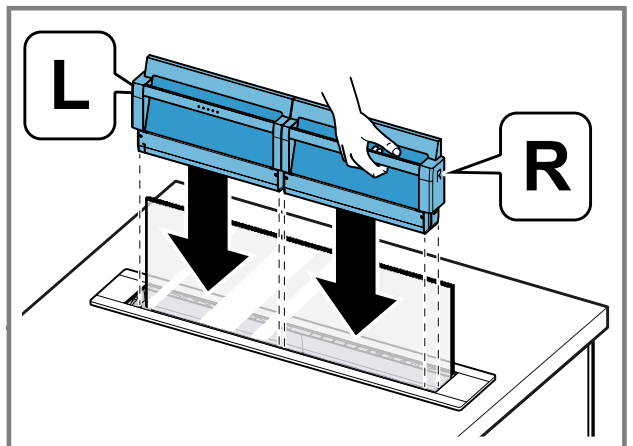
3. Scoateți cartușele filtrelor pentru grăsimi.



4. Introduceți cartușul filtrului de eliminare a mirosurilor neplăcute.



5. Introduceți casetele filtrelor pentru grăsimi.



6. Apăsați pe .
 ✓ Geamul din sticlă și așetele filtrelor se deplasează în sus.
 ✓ Clapeta aparatului se închide, iar aparatul se dezactivează.

Curățarea casetelor de filtru

- ▶ **Notă:** Nu curățați casetele de filtru în mașina de spălat vase.
 Curățați casetele de filtru utilizând un burete și o soluție fierbinte de apă cu detergent.

hu

Általános útmutatások

- Gondosan olvassa el ezt az útmutatót.

- Őrizze meg az útmutatót és a termékinformációkat a későbbi használat céljára, vagy az újabb tulajdonos számára.
- Csak a szerelési útmutatónak megfelelő, szakszerű beszerelés esetén garantált az üzembiztonság. A szerelő felelős a felállítási helyen való kifogástalan működésért.
- Ez az útmutató a kiegészítő tartozék szerelőjének szól.
- A készüléket csak hivatalos engedéllyel rendelkező szakember csatlakoztathatja.
- Bármilyen munka elvégzése előtt szüntesse meg az áramellátást.

Biztonságos összeszerelés

A tartozék felszerelése során tartsa be a biztonsági előírásokat.

⚠ FIGYELMEZTETÉS – Fulladásveszély!

A gyermekek a csomagolóanyagokat a fejükre húzhatják vagy magukra tekerhetik, és megfulladhatnak.

- ▶ Gyermekektől tartsa távol a csomagolóanyagot.
- ▶ Ne engedje, hogy gyermekek játszanak a csomagolóanyaggal.

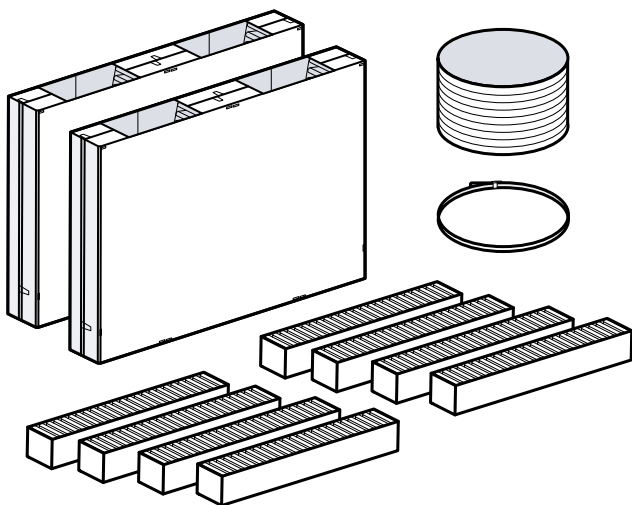
⚠ FIGYELMEZTETÉS – Sérülésveszély!

A készülék belső részeinek pereme éles lehet.

- ▶ Viseljen védőkesztyűt.

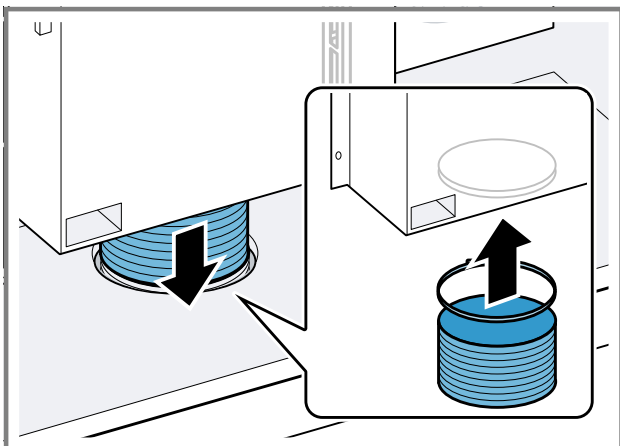
A csomag tartalma

Kicsomagolás után ellenőrizze az összes alkatrészt szállítási károk tekintetében, valamint a szállítmány teljességét.



Csővezés kialakítása

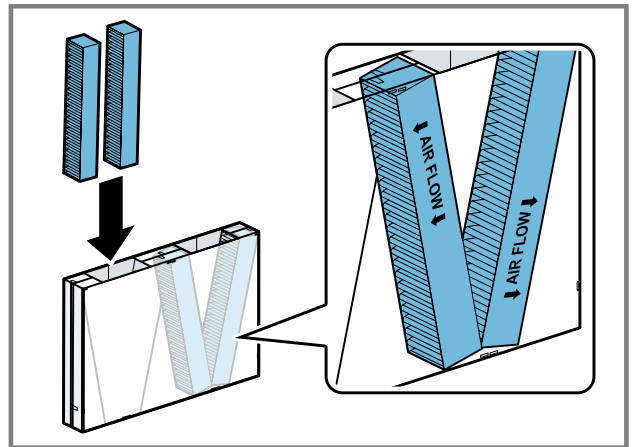
1. A csővezést úgy alakítsa ki, hogy a flexibilis cső egy síkban legyen a szekrény aljával.




2. Légtéringergetéses üzemmódban: a bútor lábazati szegélyében hozzon létre légkivezető nyílást. A légkivezető nyílás keresztmetszete legalább kb. 400 mm² legyen. A légkivezető nyílást lehető legnagyobbra készítse a lábazati lemezen, hogy a huzat és a zaj a lehető legkisebb maradjon.

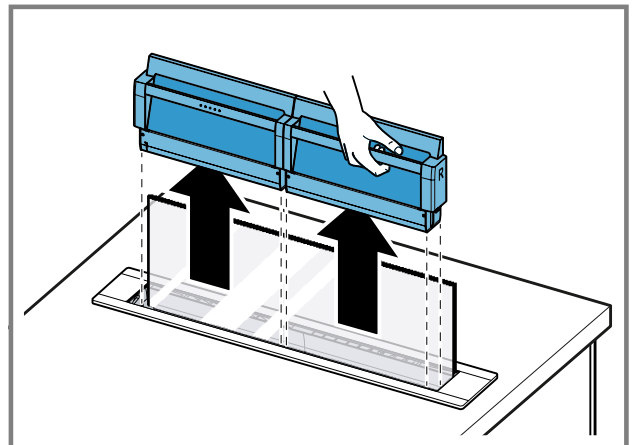
Szagszűrő beszerelése

1. A szagszűrőket helyezze be a szagszűrő kazettába.

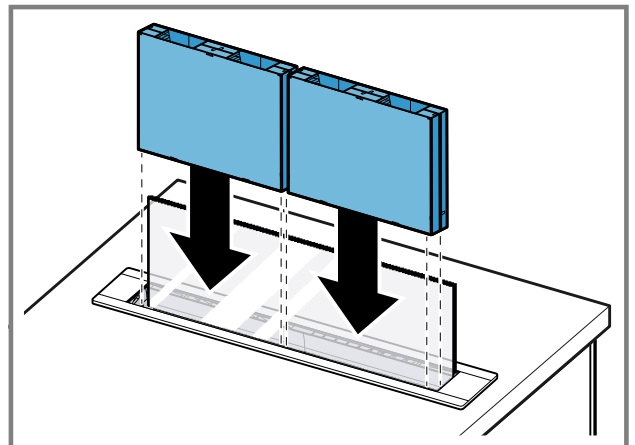


Megfelelő irányba állítva helyezze be a szagszűrőket.

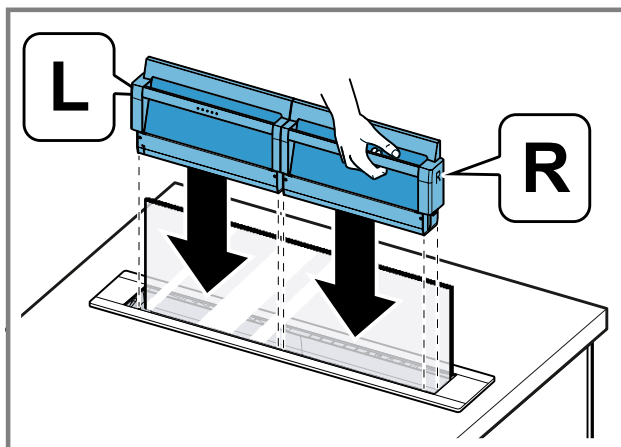
2. Nyomja meg a  gombot.
- ✓ Az üveglap a fele magasságáig lefelé mozog, és a szűrőkazetták felemelkednek.
3. Vegye ki a zsírszűrő-kazettákat.




4. Helyezze be a szagszűrő kazettáját.



5. Helyezze be a zsírszűrők kazettáit.



6. Nyomja meg a  gombot.
- ✓ Az üveglap és a szűrőkazetták lefelé mozognak.
 - ✓ A készülék fedele bezáródik és a készülék kikapcsol.

Szűrőkazetták tisztítása

- ▶ **Megjegyzés:** Ne tisztítsa mosogatógépben a szűrőkazettákat.
- A szűrőkazettákat szivacskenővel és forró mosogatószeres vízzel tisztítsa.

sl

Splošna navodila

- Skrbno preberite ta navodila.
- Navodila za uporabo in informacije o izdelku shranite za kasnejšo uporabo ali za novega lastnika.
- Varnost med uporabo je zagotovljena le v primeru strokovne vgradnje v skladu z navodili za montažo. Za brezhibno delovanje na mestu postavitve je odgovoren inštalater.
- Ta navodila so namenjena monterju dodatnega pribora.
- Aparat lahko priključi le pooblaščen strokovnjak.
- Pred opravljanjem kakršnih koli del izključite električno napajanje.

Varna montaža

Pri montaži dodatnega pribora upoštevajte varnostna navodila.

OPOZORILO – Nevarnost zadužitve!

Otroci se lahko zavijejo v embalažo ali pa si slednje potegnejo preko glave in se tako zadušijo.

- ▶ Poskrbite, da otroci ne bodo prišli v stik z embalažnim materialom.
- ▶ Ne dovolite otrokom, da se igrajo z embalažnim materialom.

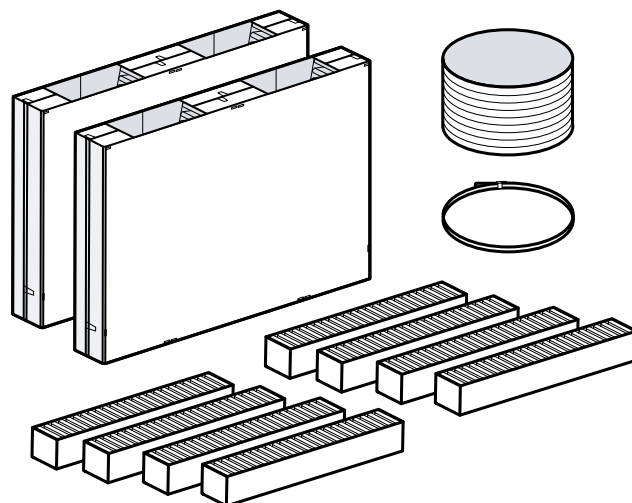
OPOZORILO – Nevarnost poškodb!

Sestavni deli v aparatu imajo lahko ostre robove.

- ▶ Nosite zaščitne rokavice.

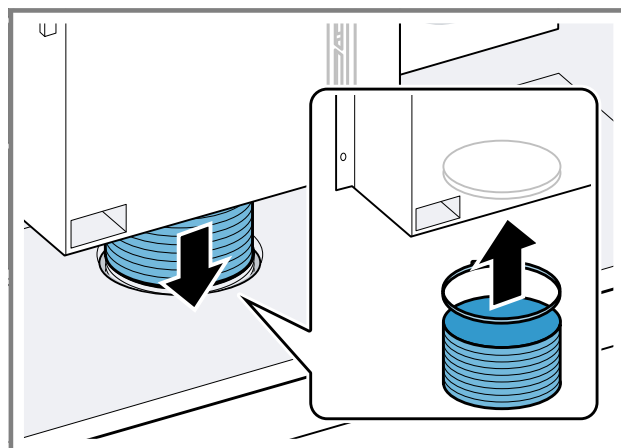
Obseg dobave

Ko razpakirate vse dele, jih preverite, če so se ob transportu poškodovali. Preverite tudi popolnost obsega dobave.



Napeljite cevi

1. Cevi napeljite tako, da se gibka cev konča poravnano z dnom omarice.

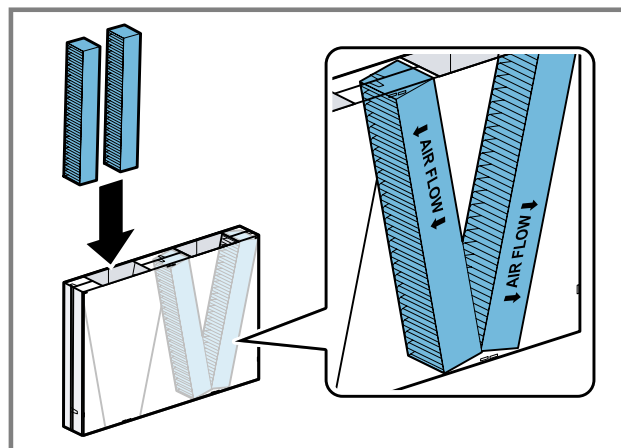


2. Pri delovanju s kroženjem zraka v letvi na podnožju pohišvenega elementa izdelajte odprtino za zrak.


Najmanjši presek odprtine za zrak naj bo pribl. 400 cm². Izdelajte čim večjo izpustno odprtino v letvi na podnožju, da zagotovite čim manjši zračni tok in čim nižjo raven hrupa.

Namestitev filtrov proti neprijetnim vonjavam

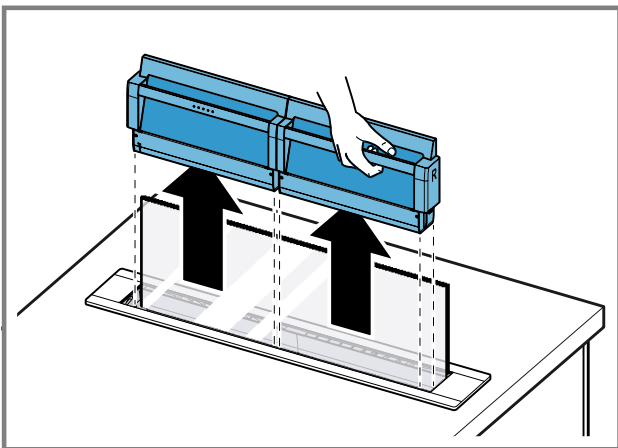
1. Filtre proti neprijetnim vonjavam vstavite v kaseto za filtre proti neprijetnim vonjavam.



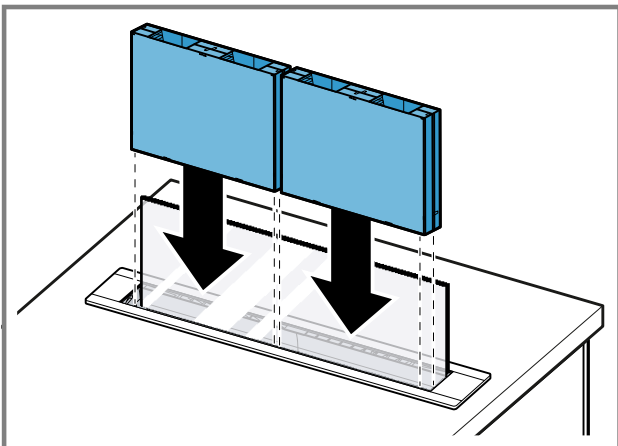
Filtre proti neprijetnim vonjavam pri vstavljanju obrnite v pravo smer.

2. Pritisnite .
- ✓ Staklena plošča se pomakne do polovice navzdol in kaseto za maščobne filtre se pomaknejo navzgor.

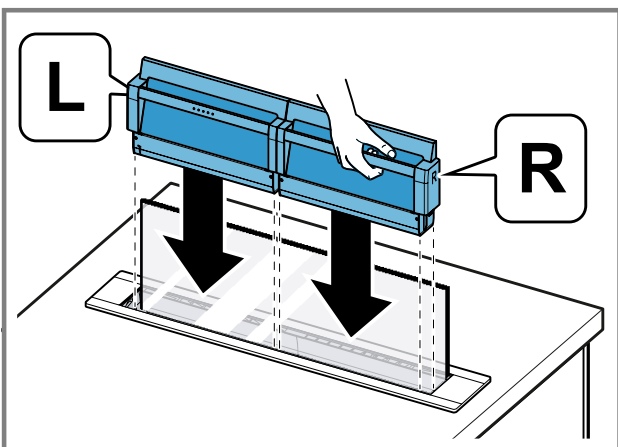
3. Odstranite kasete za maščobne filtre.



4. Vstavite kaseto za filtre proti neprijetnim vonjavam.



5. Vstavite kasete za maščobne filtre.



6. Pritisnite .

- ✓ Steklena plošča in kasete za filtre se pomaknejo navzdol.
- ✓ Pokrov aparata se zapre in aparat se izklopi.

Čiščenje filtrskih kaset

- **Opomba:** Filtrskih kaset ne pomivajte v pomivalnem stroju.

Filtrske kasete očistite z gobasto krpo in vročo milnico.

CS

Všeobecné pokyny

- Pečlivě si přečtěte tento návod.
- Uschovejte návod a také informace o výrobku pro pozdější použití nebo pro následujícího majitele.

- Pouze při odborné vestavbě odpovídající návodu k montáži je zaručené bezpečné používání. Montér odpovídá za správné fungování na místě instalace.
- Tento návod je určen pro mechanika zvláštního příslušenství.
- Přepojení spotřebiče smí provádět jen koncesovaný odborník.
- Před prováděním veškerých prací přerušete přívod proudu.

Bezpečná montáž

Při montáži zvláštního příslušenství dodržujte bezpečnostní pokyny.

VÝSTRAHA – Nebezpečí udušení!

Děti si mohou obalový materiál přetáhnout přes hlavu nebo se do něj zamotat a udusit se.

- Obalový materiál uchovávejte mimo dosah dětí.
- Nedovolte dětem, aby si hrály s obalovým materiálem.

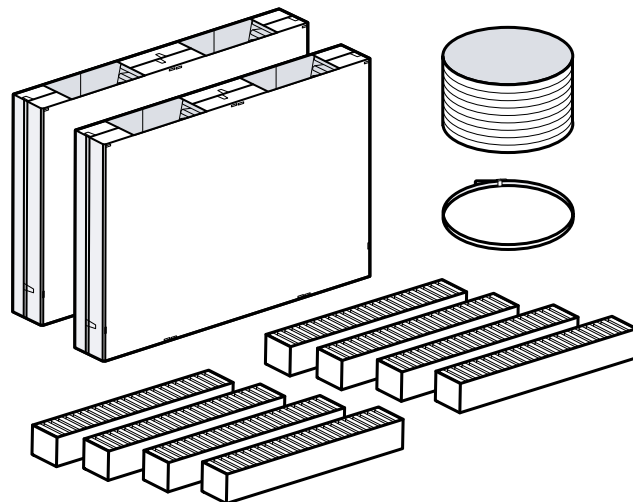
VÝSTRAHA – Nebezpečí zranění!

Součásti uvnitř spotřebiče mohou mít ostré hrany.

- Používejte ochranné rukavice.

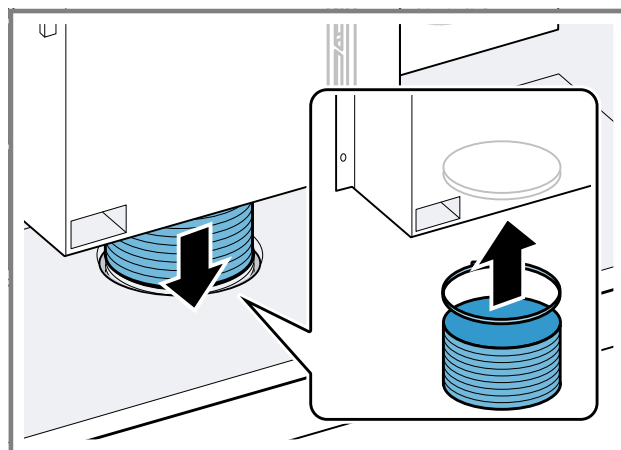
Rozsah dodávky

Po vybalení zkontrolujte všechny díly na poškození vzniklá při přepravě a jejich kompletnost.



Sestavení potrubí

1. Potrubí sestavte tak, aby pružná hadice lícovala se dnem skříňky.

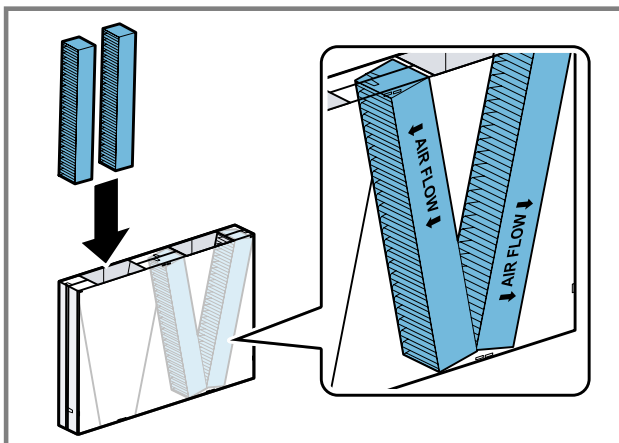


2. Při režimu cirkulace v soklové liště skříňky vyřízněte otvor pro odvod vzduchu.


Minimální průřez výstupu vzduchu by měl být cca 400 cm². Otvor pro výstup vzduchu v krytu podstavce udělejte co největší pro co nejmenší tah vzduchu a hlučnost.

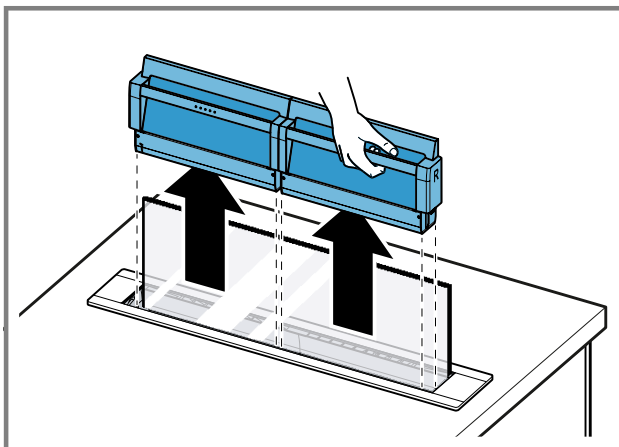
Montáž pachových filtrů

1. Pachové filtry vložte do kazety pachových filtrů.

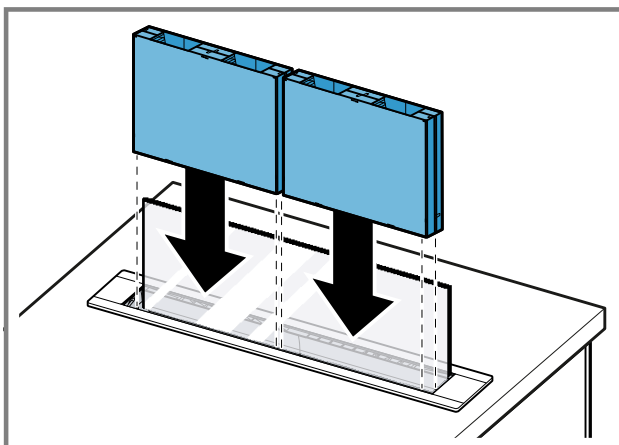


Pachové filtry vložte ve správném směru.

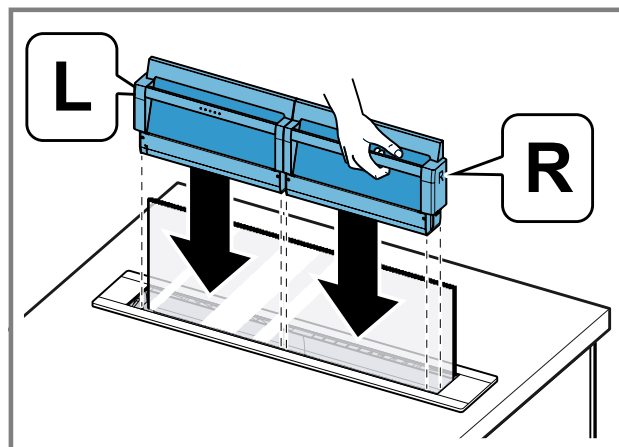
2. Stiskněte .
 - ✓ Skleněná tabule sjede do poloviny dolů a kazety tukových filtrů se přesunou nahoru.
3. Vyměňte kazety tukových filtrů.




4. Nasadte kazetu pachových filtrů.



5. Nasadte kazety tukových filtrů.



6. Stiskněte .
 - ✓ Skleněná tabule a filtrační kazety se pohybují dolů.
 - ✓ Klapka spotřebiče se zavře a spotřebič se vypne.

Čištění filtračních kazet

- **Poznámka:** Filtrační kazety nemyjte v myčce nádobí.

Filtrační kazety vyčistěte houbovou utěrkou a horkým mycím roztokem.

sk

Všeobecné upozornenia

- Starostlivo si prečítajte tento návod.
- Návod, ako aj ďalšie informácie o produkte uschovajte pre neskoršie použitie alebo ďalšieho majiteľa.
- Len pri odbornej montáži podľa montážneho návodu je zaručená bezpečnosť pri používaní. Inštalátor je zodpovedný za bezchybné fungovanie na mieste inštalácie.
- Tento návod je určený montážnemu pracovníkovi špeciálneho príslušenstva.
- Spotrebič smie pripojiť len koncesovaný odborný pracovník.
- Pred uskutočnením akýchkoľvek prác odpojte prívod elektriny.

Bezpečná montáž

Pri montáži špeciálneho príslušenstva dodržiavajte bezpečnostné pokyny.

VAROVANIE – Riziko udusenía!

Deti si môžu obalový materiál pretiahnuť cez hlavu alebo sa doň zabaliť a zadusiť.

- Obalový materiál uchovávajte mimo detí.
- Nenechajte deti hrať sa s obalovým materiálom.

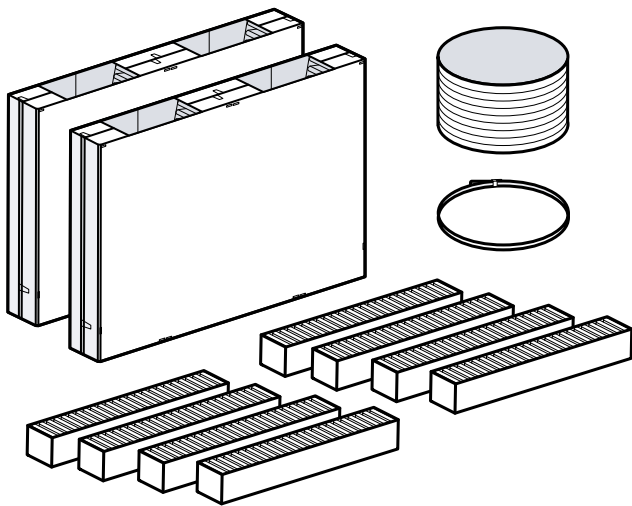
VAROVANIE – Riziko poranenia!

Súčiastky vnútri spotrebiča môžu mať ostré hrany.

- Používajte ochranné rukavice.

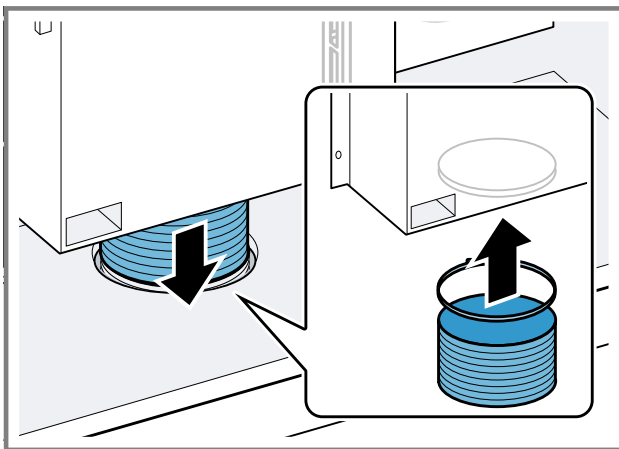
Obsah dodávky

Po vybalení skontrolujte všetky diely na eventúálne poškodenia vzniknuté pri preprave a úplnosť pri dodaní.



Pripojenie na potrubie

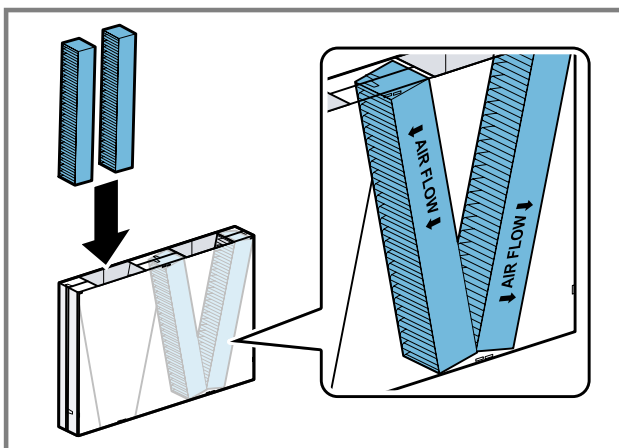
1. Potrubie pripojte tak, aby flexibilná hadica bola v jednej rovine s dnom skrinky.




2. V cirkulačnej prevádzke vytvorte výrez na výstup vzduchu do soklovej lišty nábytku.
Počítajte s minimálnym prierezom otvoru na výstup vzduchu cca 400 cm². Vetrací otvor v soklovej lište vyhotovte čo najväčší, aby bol ľahý vzduchu a hluk čo najnižší.

Montáž pachového filtra

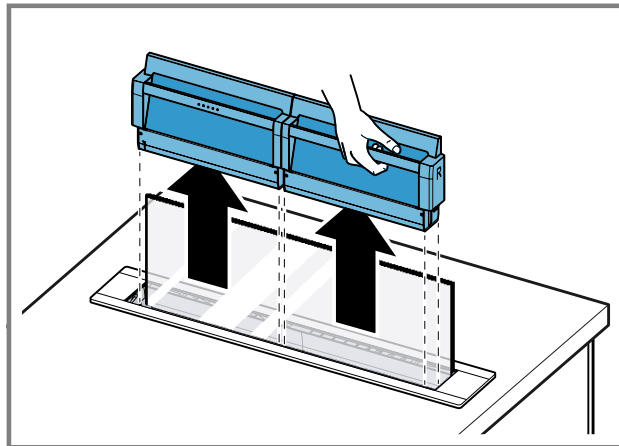
1. Do kazety pachových filtrov vložte pachové filtre.



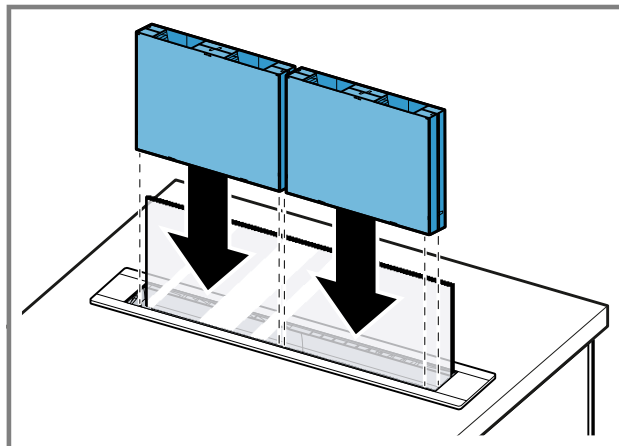
Pachový filter vkladajte správnym smerom.

2. Stlačte .
- ✓ Sklenená tabuľa zostúpi nadol do polovice a kazety s tukovým filtrom sa pohnú smerom nahor.

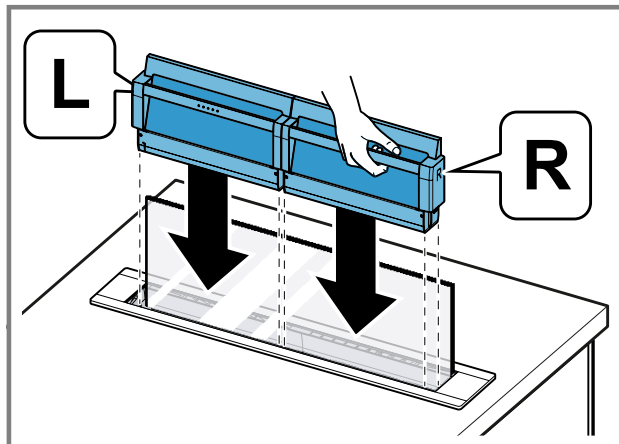
3. Vyberte kazety s tukovým filtrom.




4. Vložte kazetu pachových filtrov.



5. Vložte kazety tukového filtra.



6. Stlačte .
- ✓ Sklenená tabuľa a kazety tukového filtra sa posunú nadol.
 - ✓ Príklop spotrebiča sa zatvorí a spotrebič sa vypne.

Čistenie kaziet na filter

- **Poznámka:** Kazety na filter neumývajte v umývačke riadu.

Kazety na filter vyčistite špongiovou utierkou a horúcim umývacím roztokom.

hr



Opće napomene

- Pažljivo pročítajte ove upute.
- Sačuvajte upute i informacije o proizvodu za kasniju uporabu ili za sljedećeg vlasnika.

- Samo kod pravilne ugradnje sukladno ovim uputama za montažu je zajamčena sigurnost tijekom uporabe. Instalater je odgovoran za besprijekorno funkcioniranje na mjestu postavljanja.
- Ove su upute namijenjene monteru posebnog pribora.
- Samo ovlašteno stručno osoblje smije priključiti uređaj.
- Prije izvršenja svih radova isključite dovod struje.

Sigurna montaža

Pridržavajte se sigurnosnih napomena pri montaži posebnog pribora.

⚠ UPOZORENJE – Opasnost od gušenja!

Djeca mogu navući ambalažni materijal preko glave ili se njime zamotati te se na taj način ugušiti.

- ▶ Ambalažni materijal držite podalje od djece.
- ▶ Djeci nikada ne dopuštajte igranje s ambalažnim materijalom.

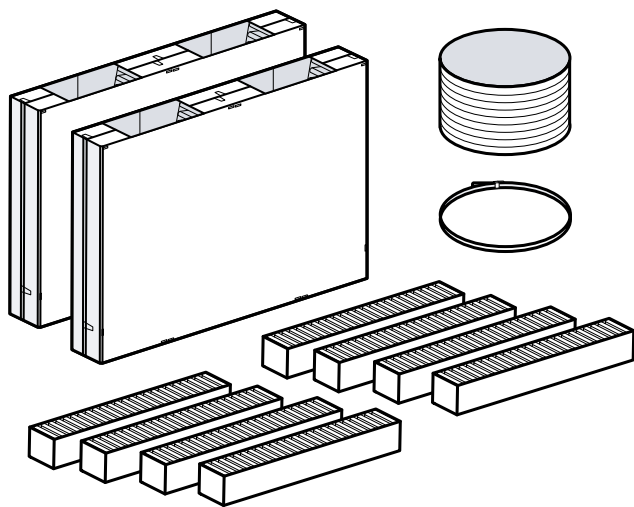
⚠ UPOZORENJE – Opasnost od ozljede!

Sastavni dijelovi unutar uređaja mogu biti oštih rubova.

- ▶ Nosite zaštitne rukavice.

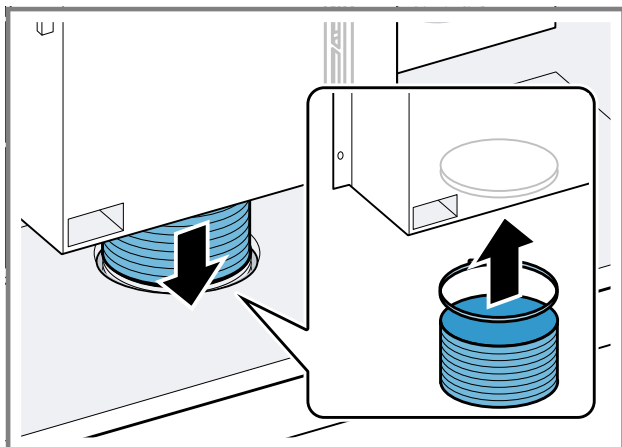
Opseg isporuke

Nakon raspakiranja provjerite sve dijelove imaju li oštećenja nastala u transportu te je li isporuka potpuna.



Pričvršćivanje cijevi

1. Pričvrstite cijevi tako da je fleksibilno crijevo u ravni s dnom elementa.

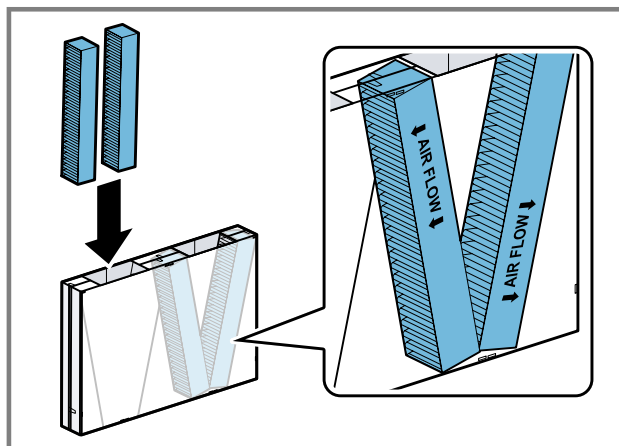


2. Kod rada s optočnim zrakom napravite odvod zraka na podnožnoj letvici elementa.


Predvidite najmanji presjek odvoda zraka od otprilike 400 cm². Napravite otvor za odvod zraka u podnožnoj ploči po mogućnosti toliko velik da pro-puh i šumovi budu što manji.

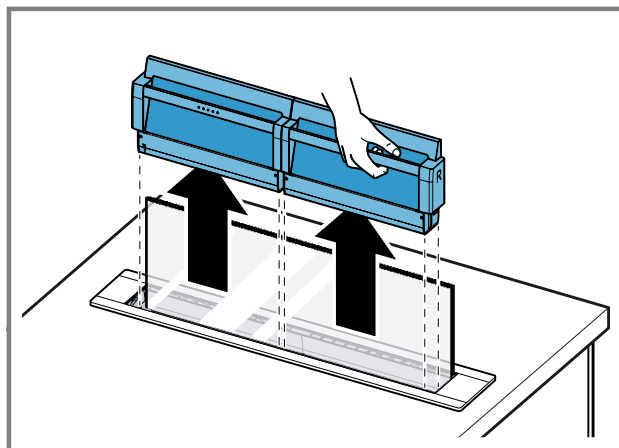
Stavljanje filtra za mirise

1. Umetnite filtre za mirise u ladicu filtra za mirise.

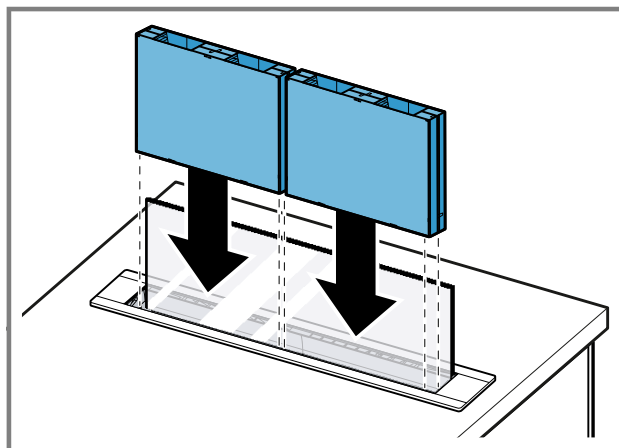


Umetnite filtre za mirise u ispravnom smjeru.

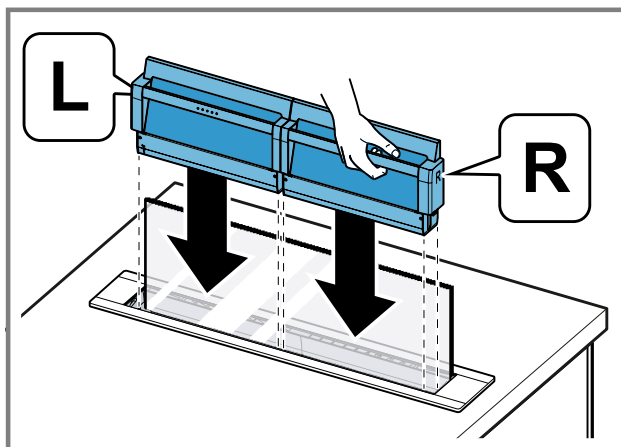
2. Pritisnite .
- ✓ Staklo se pomiče do polovice prema dolje, a kasete filtra za masnoću transportiraju se prema gore.
3. Izvadite kasete filtra za masnoću.



4. Umetnite ladicu filtra za mirise.



5. Уметните касете филтра за масноцу.



6. Пritisните .

- ✓ Staklo i kasete filtra pomiču se prema dolje.
- ✓ Zaklopka uređaja se zatvara i uređaj se isključuje.

Čišćenje kasete filtra

- **Напомена:** Ne perite kasete filtra u perilici posuđa.

Kasete filtra očistite spužvom i vrućom sapunicom.

bg

Общи указания

- Прочетете внимателно това ръководство.
- Запазете ръководството, както и продуктовата информация, за по-нататъшна справка или за следващите собственици.
- Само при качествено вграждане съгласно инструкцията за монтаж се гарантира сигурността при работа. Инсталацията е отговорен за безупречното функциониране на мястото на поставяне.
- Настоящото ръководство е насочено към монтажника на специалната принадлежност.
- Само сертифициран специалист има право да свързва уреда.
- Преди изпълнението на каквито и да е работи спрете електрическото захранване.

Сигурен монтаж

Спазвайте указанията за безопасност при монтажа на специалната принадлежност.

ПРЕДУПРЕЖДЕНИЕ – Опасност от задушаване!

Деца могат да нахлузят на главата си опаковъчния материал или да се увият в него и да се задушат.

- Дръжте далеч от деца опаковъчния материал.
- Не допускайте деца да играят с опаковъчния материал.

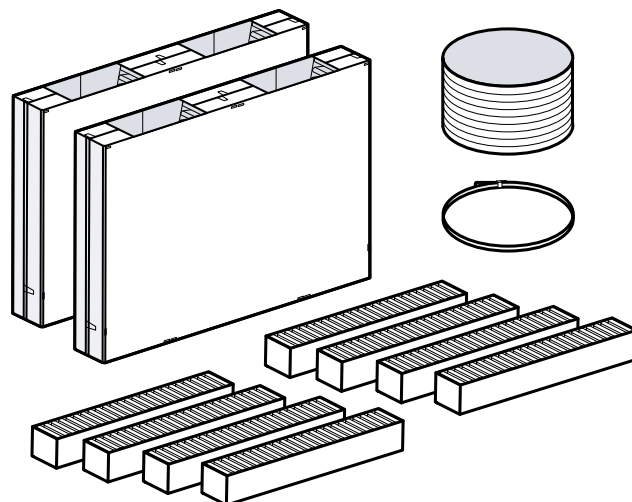
ПРЕДУПРЕЖДЕНИЕ – Опасност от нараняване!

Компонентите в уреда могат да са с остри ръбове.

- Носете защитни ръкавици.

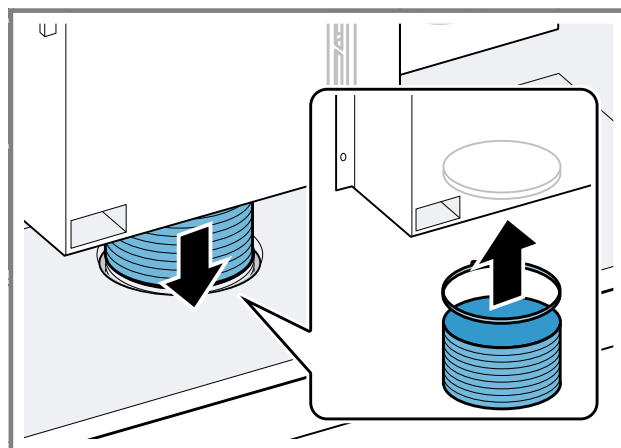
Обхват на доставката

След разопаковането проверете всички части за щети, получени при транспортирането, и комплексността на доставката.



Изготвяне на тръбна връзка

1. Поставете така тръбите, че гъвкавият маркуч да е плътно към дъното на шкафа.

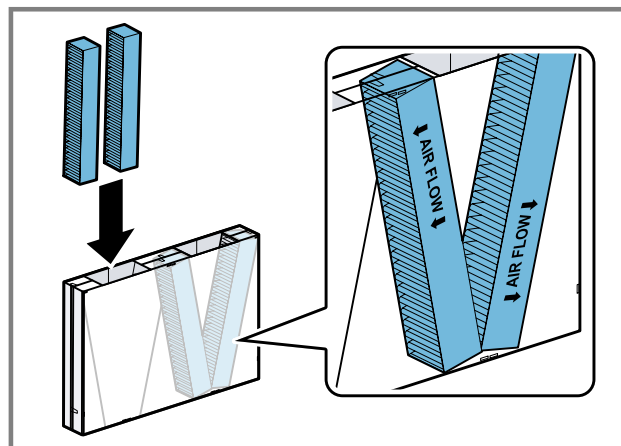


2. При режим на рецикулация изгответе отвор за въздух в лайстната на основата на шкафа.

Предвидете минимално сечение на отвора за въздух от ок. 400 см². Изпълнете отвора за изпускане в панела на цокъла възможно най-голям, за да поддържате ниски течението и шума.

Монтаж на филтъра за миризма

1. Поставете филтъра за миризми в касетата на филтъра за миризма.

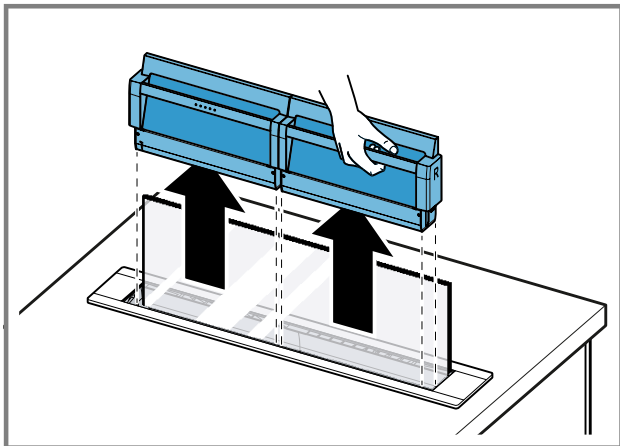


Поставете филтъра за миризми в правилната посока.

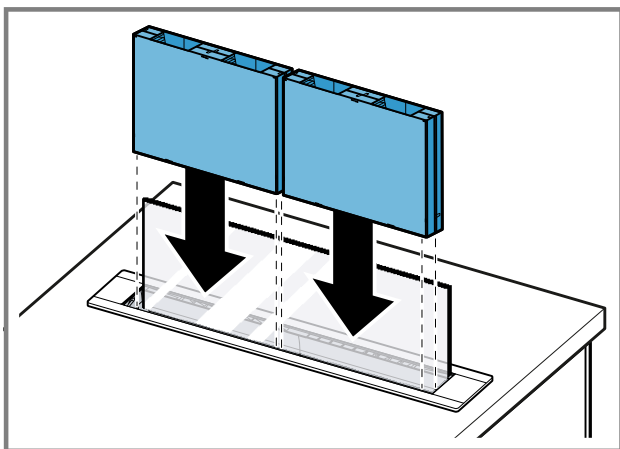
2. Натиснете .

✓ Стъкленият диск се движи до половината назад и касетките на филтрите за мазнина се прекарват нагоре.

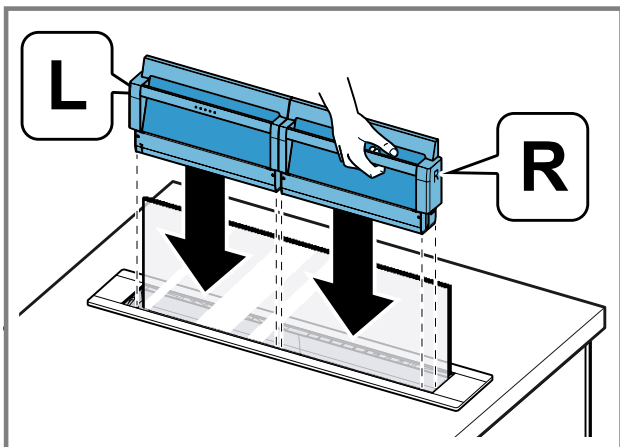
3. Свалете касетите на филтрите за мазнина.



4. Поставете касетата на филтъра за миризма.



5. Поставете касетите на филтрите за мазнина.



6. Натиснете .

✓ Стъклото и филтърните касети се преместват назад.

✓ Капакът на уреда се затваря и уредът се изключва.

Почистване на филтърни касети

► **Бележка:** Не почиствайте филтърните касети в съдомиялна машина.

С гъба и горещ сапунен разтвор почистете филтърните касети.

sr

Опште napomene

- Pažljivo pročitajte ovo uputstvo.
- Uputstva i informacije o proizvodu sačuvajte za kasniju upotrebu ili za narednog vlasnika.
- Samo u slučaju stručne ugradnje u skladu sa uputstvom za montažu zagarantovana je sigurnost prilikom upotrebe. Instalater je odgovoran za pravilno funkcionisanje na mestu postavke.
- Ovo uputstvo je namenjeno monteru posebnog pribora.
- Samo obučena kvalifikovana osoba može povezati uređaj.
- Pre nego što bilo šta uradite, isključite dovod struje.

Bezbedna montaža

Prilikom montaže posebnog pribora vodite računa o bezbednosnim napomenama.

UPOZORENJE – Opasnost od gušenja!

Deca mogu ambalažni materijal da navuku sebi preko glave ili da se njime umotaju, pa da se tako uguše.

- Ambalažni materijal držite van domašaja dece.
- Deci nipošto nemojte dozvoliti da se igraju sa ambalažnim materijalom.

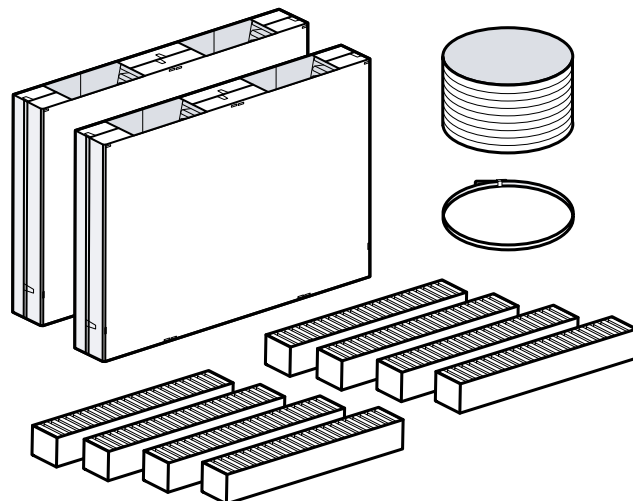
UPOZORENJE – Opasnost od povrede!

Komponente unutar uređaja mogu da imaju oštre ivice.

- Nosite zaštitne rukavice.

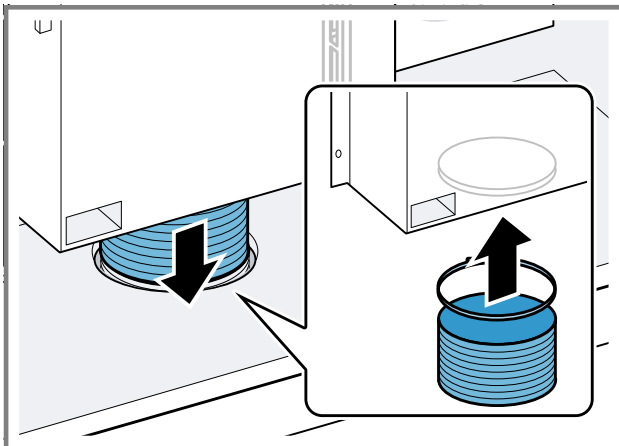
Obim isporuke

Kada otpakujete uređaj, proverite sve delove da li imaju transportnih oštećenja i da li je isporuka potpuna.



Postavljanje cevi

1. Cevi postavite tako da fleksibilno crevo bude na nivou dna ormara.

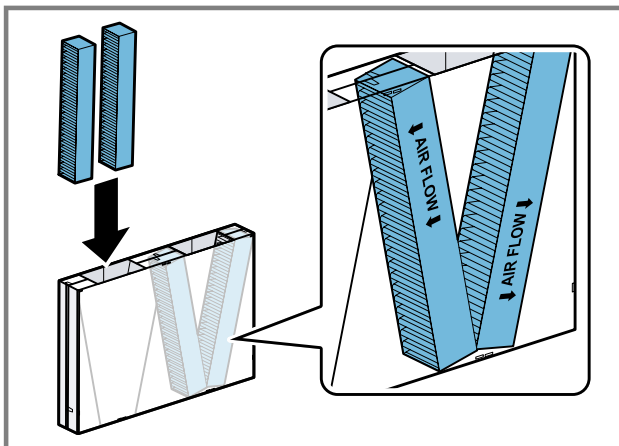


2. U režimu cirkulacije vazduha u podnožju nameštaja napravite ispušta za vazduh.


Treba predvideti minimalni poprečni presek ispusta za vazduh od oko 400 cm². Otvor za odvod u podnožju treba da bude što veći, da bi strujanje vazduha i šumovi bili što manji.

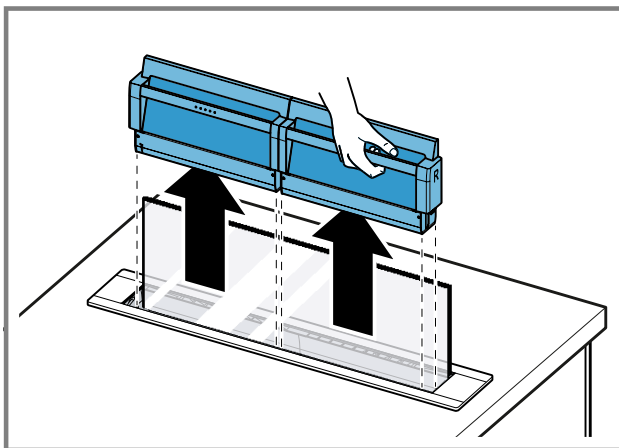
Montaža filtera za mirise

1. Umetnite filtere za neprijatne mirise u kasetu filtera za neprijatne mirise.

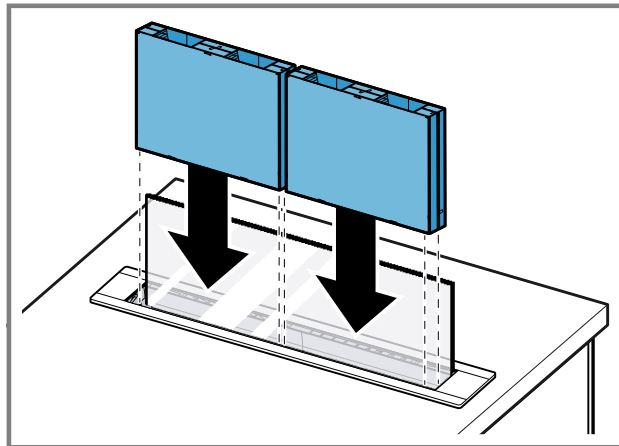


Umetnite filtere za neprijatne mirise u pravilnom smeru.

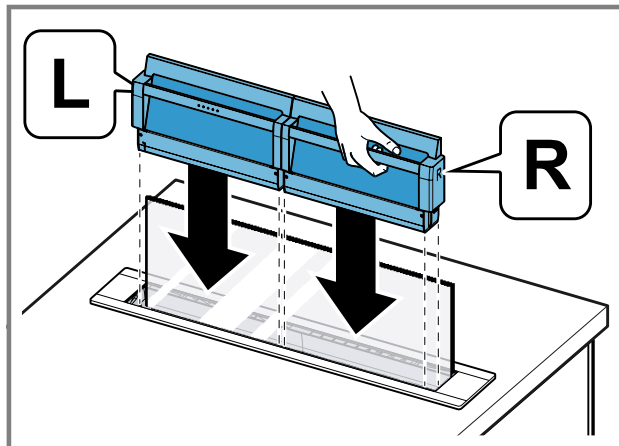
2. Pritisnite .
- ✓ Staklo se pomera nadole dopola i kasete sa filterima za masnoću se pomeraju nagore.
3. Izvadite kasete sa filterima za masnoću.



4. Postavite kasetu filtera za neprijatne mirise.



5. Postavite kasete filtera za masnoću.



6. Pritisnite .

- ✓ Staklo i kasete filtera za masnoću se pomeraju nadole.
- ✓ Klapna uređaja se zatvara i uređaj se isključuje.

Čišćenje filter uložaka

- ▶ **Napomena:** Filter uložke nemojte prati u mašini za pranje sudova.

Filter uložke čistite sunderastom krpom i vrućom sapunicom.

uk



Загальні вказівки

- Будь ласка, уважно прочитайте цю інструкцію.
- Збережіть інструкцію й інформацію про прилад для пізнішого користування або для наступного власника приладу.
- Надійне та безпечне функціонування Вашого приладу гарантується лише у випадку виконання монтажу відповідно до вказівок, наведених у даній інструкції. Відповідальність за пошкодження, завдані внаслідок неналежного монтажу, несе особа, яка виконувала монтаж приладу.
- Вона призначена для монтажника спеціального приладдя.
- Підключити прилад може лише фахівець із відповідною кваліфікацією.
- Перед виконанням будь-яких робіт відключіть подачу струму.

Безпечний монтаж

Під час монтажу спеціального приладдя зважайте на техніку безпеки.

⚠ УВАГА! – Небезпека удусення!

Діти можуть натягти пакувальні матеріали собі на голову або загорнутися в них і задихнутися.

- ▶ Бережіть пакувальні матеріали від дітей.
- ▶ Не дозволяйте дітям гратися з пакувальним матеріалом.

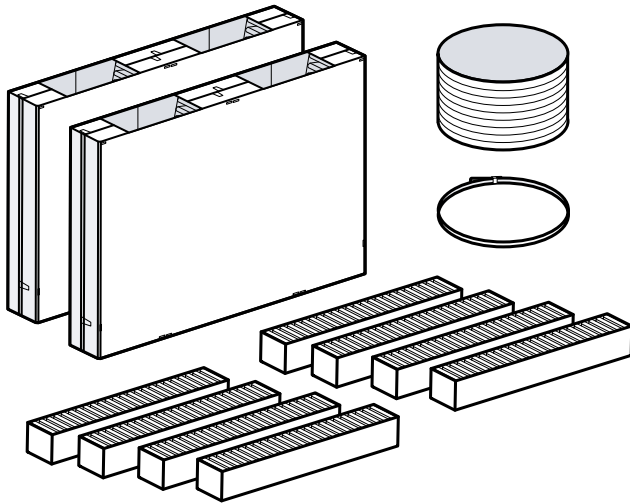
⚠ УВАГА! – Небезпека травмування!

Окремі деталі приладу, доступні під час монтажу, можуть мати гострі кути.

- ▶ Щоб уникнути травмування, монтаж слід виконувати у захисних рукавицях.

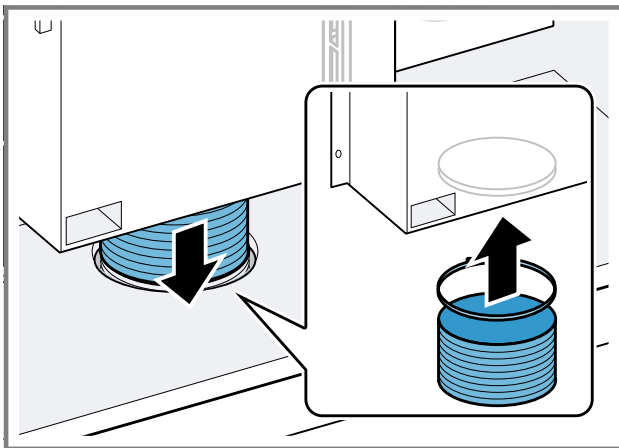
Комплект поставки

Після розпакування перевірте, чи комплект повний і чи не пошкодило якісь частини під час транспортування.



Встановлення системи труб

1. Встановіть систему труб так, щоб гнучкий шланг розташувався врівень з нижньою стінкою шафи.

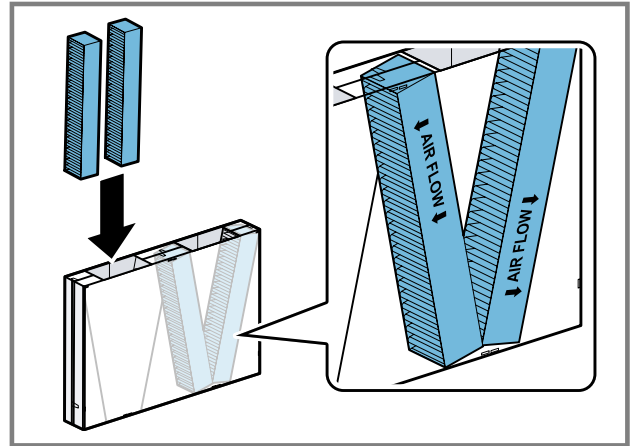


2. Для режиму рециркуляції повітря у рейці плінтуса меблів зробіть випускний отвір.


Передбачено мінімальний поперечний переріз випускного отвору прибл. 400 см². Зробіть випускний отвір якомога більшим для утримання шумів та протягів на низькому рівні.

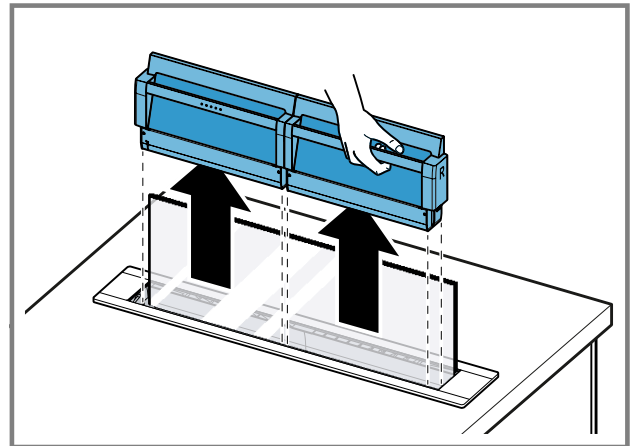
Встановлення фільтра для видалення запахів

1. Вставте фільтр для видалення запахів у касету фільтра для видалення запахів.

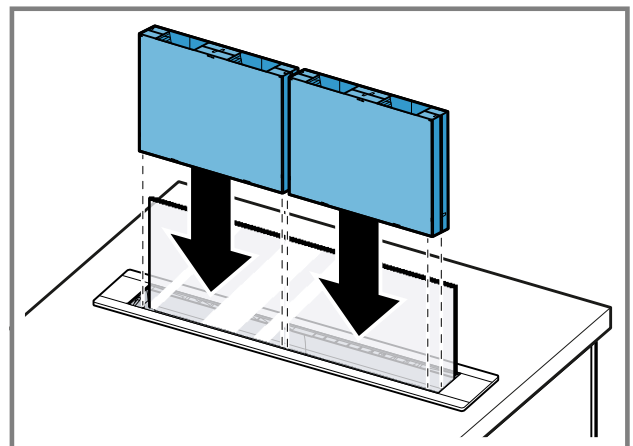


Вставте його у правильному напрямку.

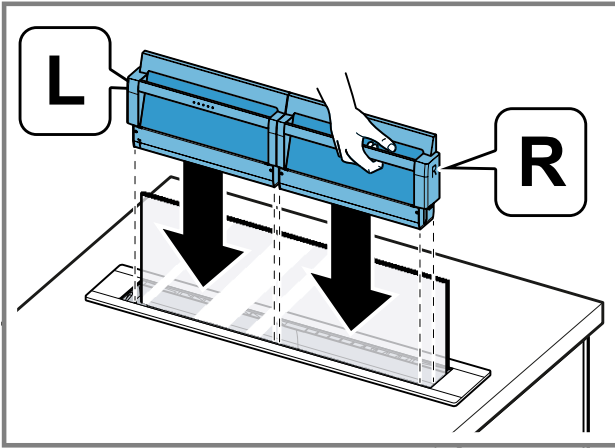
2. Натисніть .
- ✓ Скляна панель рухається наполовину вниз, і касети жиропоглинаючого фільтра переміщуються вгору.
3. Вийміть касети жировловлювального фільтра.



4. Вставте касету фільтра для видалення запахів.



5. Вставте касети жировловлювального фільтра.



6. Натисніть .

- ✓ Скляна панель та касети фільтра рухаються вниз.
- ✓ Кришка приладу закривається, і прилад вимикається.

Очищення картриджів фільтрів

- ▶ **Зауваження:** Не мийте картриджі фільтрів в посудомийній машині.
Очищуйте картриджі фільтрів губкою з гарячим лужним розчином.

kk

Жалпы нұсқаулар

- Бұл нұсқаулықты мұқият оқып шығыңыз.
- Нұсқаулықты және өнім мәліметтерін келешекте пайдалану үшін сақтап қойыңыз.
- Тек орнату нұсқаулығы бойынша мамандық орнату пайдалану қауіпсіздігін қамтамасыз етеді.
Орнатушы орнатылған жерде кедергісіз жұмыс істеуі үшін жауапкер.
- Бұл нұсқаулық арнайы саймандар орнатушыларға арналған.
- Тек өкілетті маман құрылғының қосылуын өткізу мүмкін.
- Барлық жұмыстарды өткізудің алдында тоқты өшіріңіз.

Орнату барысында қауіпсіздік

Арнайы саймандарды орнату кезінде қауіпсіздік техникасының нұсқауларын ескеріңіз.

ЕСКЕРТУ – Тұншығып қалу қатері!

Балалар орама материалын бастарына киіп немесе оралып тұншығып қалуы мүмкін.

- ▶ Орама материалды балалардан алыс ұстаңыз.
- ▶ Балаларға орам материалдарымен ойнауға рұқсат етпеңіз.

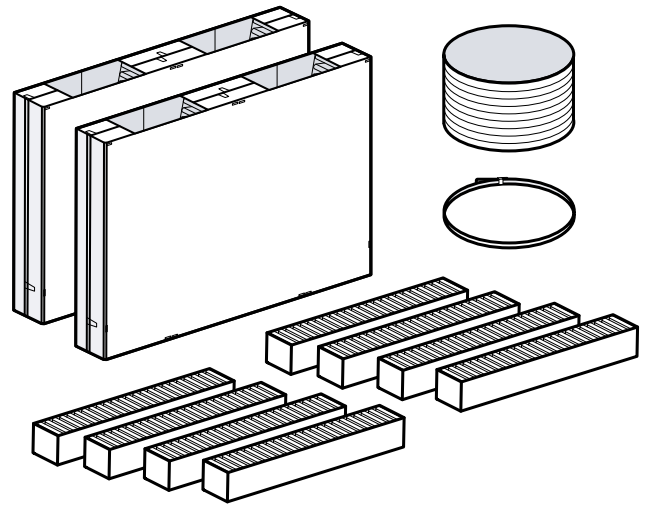
ЕСКЕРТУ – Жарақаттану қатері!

Бөліктері аспап ішінде өткір болуы мүмкін.

- ▶ Сақтағыш қолғабын киіңіз.

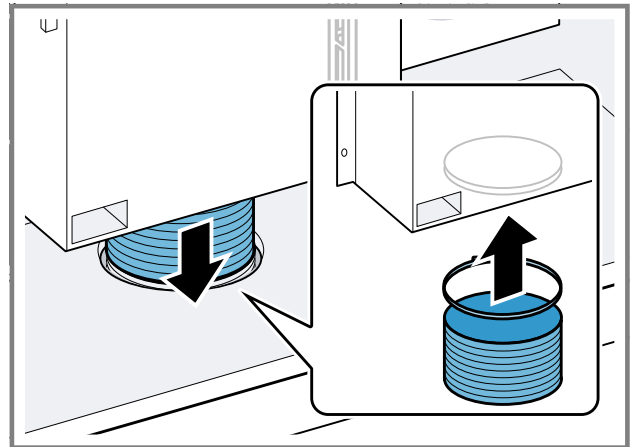
Жеткізу жинағы

Жеткізіп алған соң барлық бөлшектерді тасымалдау зақымдарын және жинақ толығына тексеріңіз.



Құбырлар желісінің орнатуы

1. Икемді шланг шкафтың төменгі сөресімен бір деңгейде орналасып, құбырларды осы жолмен етіп орнатыңыз.

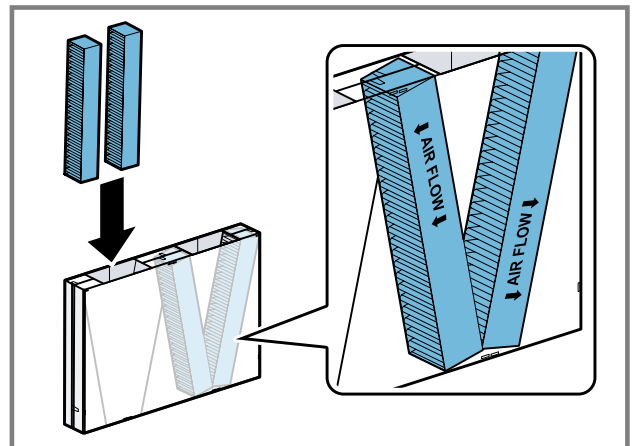


2. Ауа айналымы режимі үшін тұғыр тақтайшасына ауа жіберетін клапанды орнатыңыз.

Ауа шығатын тесіктің минималды қимасы шам. 400 см² болуы тиіс. Түпқоймадағы шығыс тесігі мүмкіншілік бойынша үлкен істеңіз, ол жел мен шуды төмен сақтайды.

Иіс жұтқышты орнатуы

1. Иіс жұтқышты иіс жұтқыш бөліміне орнатыңыз.

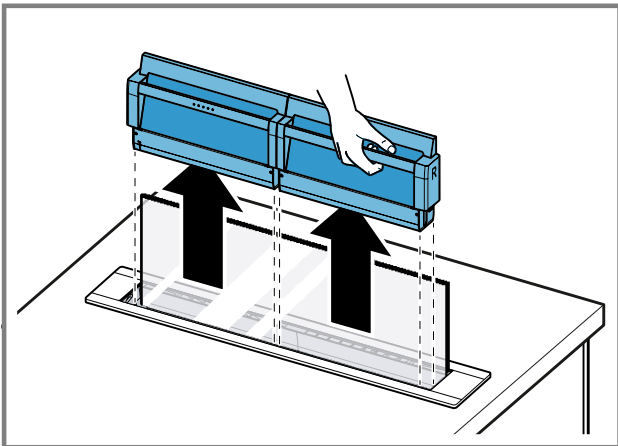


Иіс жұтқыш сүзгіні дұрыс бағытта орнатыңыз.

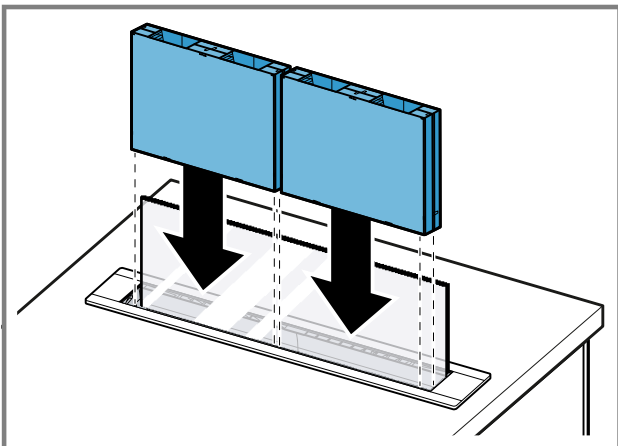
2.  батырмасын басыңыз.

- ✓ Шыны жарты жолда жоғары қарай қозғалады, ал май сүзгісінің кассеталар төмен сырғиды.

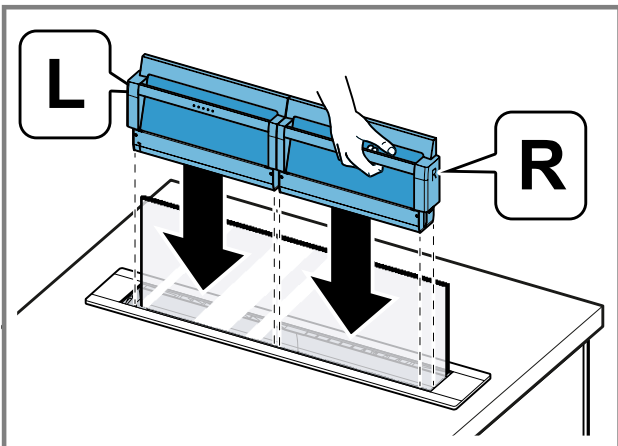
3. Май ұстағыш кассеталарды шығарып алыңыз.




4. Иіс жұтқыш бөлімін орнатыңыз.



5. Май ұстағыш сүзгінің кассеталарды орнатыңыз



6.  батырмасын басыңыз.

- ✓ Әйнекті және поролонды сүзгіні төмен жылжытыңыз.
- ✓ Құрылғының қақпасы жабылады да, құрылғы сөнеді.

Кассеталық сүзгіні тазалау.

- ▶ **Жазба:** Кассеталық сүзгіні ыдыс жуатын машинада тазаламаңыз.
Кассеталық сүзгіні жеке мен ыстық сабын ерітіндісімен тазалаңыз.

