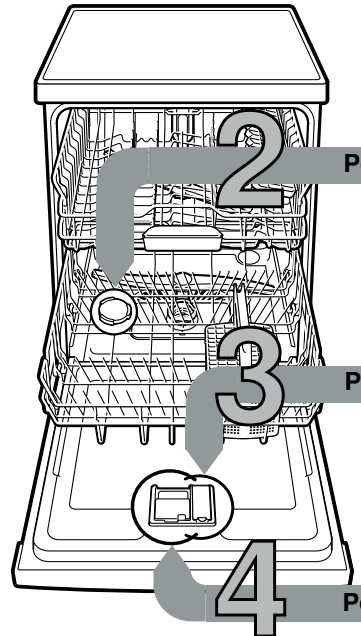


Breve y siempre a mano: todo lo que necesita su lavavajillas...  
**¡Lea atentamente las instrucciones de uso y montaje del aparato antes de ponerlo en marcha!**

1



Poner sal especial

Poner abrillantador

Poner detergente

5 Encender el aparato

6 Seleccionar un programa

Iniciar el programa Ya está...

8 Desconectar el aparato Todo listo...

**Ajustar el descalcificador \***

Consultar a la empresa local de abastecimiento de agua el grado de dureza del agua local y anotarla...



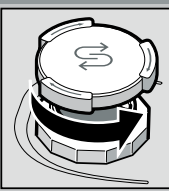
	°dH	Grado de dureza	mmol/l	Nivel	A	B	C
	0-6	blanda	0-1,1	0	○	○	○
	7-16	media	1,2-2,9	1	●	○	○
	17-21	dura	3,0-3,7	2	●	●	○
	22-35	dura	3,8-6,2	3	●	●	●

\* Solo antes de la primera puesta en marcha del aparato o al producirse una alteración del grado de dureza del agua

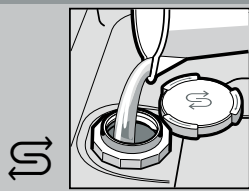
**Operación rápida y fácil...**

- y así se ajustan los valores
- Accionar el interruptor de Conexión/Desconexión.
  - Pulsar la tecla Setup 3 sec. durante 3 segundos. En la pantalla de visualización parpadea
  - Pulsar la tecla Start repetidamente hasta ajustar el grado de dureza del agua adecuado. En consecuencia se iluminarán 0, 1, 2 o 3 LED.
  - Pulsar la tecla Setup 3 sec. durante 3 segundos para memorizar los ajustes.

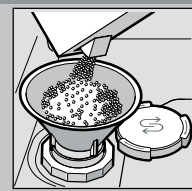
Disuelve la cal (¡no NimbusSanLes necesario con el valor de ajuste 0!) ...



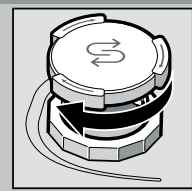
Desenroscar la tapa.



Llenar el depósito de sal con agua solo antes del primer ciclo de lavado.



Utilizar sal especial (¡no poner nunca detergente!).



Cerrar la tapa. Iniciar inmediatamente el ciclo de lavado.

Máxima limpieza...



Presionar en la marca 1 y levantar la tapa 2.



Para un secado óptimo



Poner abrillantador.



Cerrar la tapa. ¡CLIC!

Fuerte grado de suciedad, más cantidad de detergente ...



Abrir la tapa en caso necesario (pulsar la tecla).



¡Atención! Los productos combinados no son necesariamente adecuados para todos los programas de lavado. Obsérvense al respecto las indicaciones del fabricante.



Poner el detergente sólo en una cámara seca.



Cerrar la tapa y presionarla. ¡PLOP!

Rápido, económico o intensivo...

**Cuadro sinóptico de los programas**

En este cuadro sinóptico se presenta el número máximo de programas posibles. Consulte los programas disponibles en su aparato en el cuadro de mandos del mismo. Los datos de los programas son valores obtenidos en laboratorio según la norma europea EN 60436. Los valores de consumo dependen del programa seleccionado y de las funciones adicionales. Si se ha desactivado la adición de abrillantador o no hay suficiente abrillantador, la duración del programa varía.

\* media carga  
 \*\* Programa adecuado para funcionar de noche: con duración prolongada, especialmente silencioso.

	Intensivo 70°	Auto 45° / 65°	Eco 50°	Silencio ** 50°	1 hora 65°	Speed 60°	Rápido 45°	Copas 40°	Favorito	Limpieza de la máquina
Duración en horas : minutos	2:05 - 2:15	1:40 - 2:45	4:55	4:00	1:00	1:29	0:29 *	1:33 - 1:38	0:15	2:10 - 2:15
Consumo de corriente en kWh	1,300 - 1,400	0,900 - 1,500	0,849	1,050	1,300	1,300	0,800	0,800 - 0,850	0,050	1,130 - 1,450
Consumo de agua en litros	11,5 - 14	7 - 15,5	9,5	11	10,5	12	10,5	12 - 14	4	13 - 15,2

Las posibles funciones adicionales se describen en las instrucciones de uso de su aparato.



## Limpeza y cuidados del aparato

Para un lavado perfecto ...

Desobstruir y limpiar la bomba de evacuación

**Filtros**  
...controlarlos, en caso necesario, limpiarlos

Girar el filtro cilíndrico y extraer el grupo de filtros ...

lavarlos bajo el grifo de agua ...

colocarlo en su sitio ...

Enroscar el grupo de filtros  
¡PRESTAR ATENCIÓN A LA MARCA!

- Extraer el enchufe del aparato de la toma de corriente.
- Retirar los filtros y eliminar el agua
- Desmontar la tapa haciendo palanca (A)
- Verificar si en la rueda de aletas hay atrapados cuerpos extraños
- Encajar la tapa de modo audible (B)
- Montar los filtros

**Los brazos de aspersión**  
...eliminar las obstrucciones/Incrustaciones

extraer el brazo inferior hacia arriba ...

desenroscar el brazo superior ...

limpiar los inyectores bajo el grifo de agua (desobstruyéndolos con un mondadientes) ...

colocar el brazo inferior en su sitio ...

enroscar el brazo superior

## Pequeñas averías que puede solucionar uno mismo...

... ¡vale la pena!

En las instrucciones de uso encontrará más información

Avería	Causas posibles	Solución
La indicación de entrada de agua se ilumina	<p>El grifo de agua está agarrotado o calcificado</p> <p>El tubo de desagüe está obstruido o doblado</p> <p>La tapa de la bomba de desagüe no está montada</p> <p>La bomba de desagüe está bloqueada</p>	<ul style="list-style-type: none"> <li>▶ Abrir el grifo.</li> <li>▶ 1. Desenroscar la toma de agua del aparato.</li> <li>▶ 2. Limpiar el filtro de agua de la entrada del aparato.</li> <li>▶ 3. El caudal de agua deberá alcanzar como mínimo, estando el grifo abierto, 10 l/min. De no alcanzarse este valor, habrá que sustituir el grifo.</li> <li>▶ Instalar la manguera de alimentación de agua de modo que no forme pliegues ni dobleces.</li> <li>▶ Instalar el tubo de desagüe de modo que no se formen pliegues ni dobleces.</li> <li>▶ Montar la tapa (véase más arriba).</li> <li>▶ Limpiar la bomba de desagüe (véase más arriba).</li> </ul>
La indicación de entrada de agua parpadea	El aparato tiene un defecto técnico	<ul style="list-style-type: none"> <li>▶ Ponerse en contacto con el Servicio de Asistencia Técnica Oficial de la marca (indicar el código de error mostrado).</li> <li>▶ Cerrar el grifo de agua.</li> <li>▶ Desenchufar el aparato.</li> </ul>
Restos de agua en el aparato	El programa de lavado no ha concluido el aparato	<ul style="list-style-type: none"> <li>▶ Cerrar la puerta del aparato y conectarlo o interrumpir el programa de lavado en curso (véase «Poner fin a un programa en curso»).</li> </ul>
Óxido en los cubiertos	<p>Los cubiertos no son inoxidable</p> <p>Los cuchillos de hojas duras son más propensos a la acumulación de óxido</p> <p>Óxido de origen externo</p>	<ul style="list-style-type: none"> <li>▶ Utilizar cubiertos apropiados para lavado en lavavajillas.</li> <li>▶ No lavar nunca en el aparato piezas que puedan oxidarse.</li> </ul>

Avería	Causas posibles	Solución
La vajilla no sale limpia	La vajilla ha estado en contacto una con otra	<ul style="list-style-type: none"> <li>▶ Cargar la vajilla de modo más individual, evitando puntos de contacto.</li> </ul>
Hay arena o residuos arenosos en la vajilla	<p>Insuficiente dosificación del detergente</p> <p>Se ha seleccionado un programa inadecuado</p> <p>Las boquillas del brazo de aspersión están obstruidas</p> <p>Los filtros están sucios, no encajan firmemente</p> <p>Los brazos de aspersión están bloqueados</p>	<ul style="list-style-type: none"> <li>▶ Respetar las indicaciones del fabricante (detergente).</li> <li>▶ Seleccionar un programa de más intensidad.</li> <li>▶ Limpiar los brazos de aspersión (véase más arriba).</li> <li>▶ Limpiar filtros (véase más arriba).</li> <li>▶ Colocar la vajilla de modo que no obstaculicen el libre movimiento de los brazos aspersores.</li> </ul>
Manchas e impurezas	Dosificación excesiva/insuficiente del abrillantador	<ul style="list-style-type: none"> <li>▶ En caso de que queden impurezas: reducir la dosificación.</li> <li>▶ En caso de manchas de agua o cal: aumentar la dosificación.</li> </ul>
La vajilla no sale seca	<p>Abrrillantador</p> <p>El detergente combinado empleado tiene malas propiedades de secado.</p> <p>Ajuste del aparato</p>	<ul style="list-style-type: none"> <li>▶ Aumentar la dosificación.</li> <li>▶ Cambiar de producto.</li> <li>▶ Emplear abrillantador.</li> <li>▶ Activar la función «Secado intensivo» (según modelo)</li> </ul>
Se observan manchas blancas (de cal) en la vajilla (pueden eliminarse)	<p>El descalcificador de agua está mal ajustado</p> <p>Falta sal especial</p>	<ul style="list-style-type: none"> <li>▶ Ajustar correctamente el descalcificador.</li> <li>▶ Rellenar sal especial.</li> </ul>
Manchas blancas (de cal), vasos turbios/opacos (no pueden eliminarse)	Los vasos no son aptos para el lavavajillas.	<ul style="list-style-type: none"> <li>▶ Utilizar vasos apropiados para el lavado en lavavajillas.</li> <li>▶ Utilizar detergente para el cuidado del vidrio.</li> </ul>
En la vajilla de plástico se producen decoloraciones	<p>Insuficiente dosificación del detergente</p> <p>Decoloraciones debidas a alimentos (por ejemplo, salsa de tomate)</p>	<ul style="list-style-type: none"> <li>▶ Respetar las indicaciones del fabricante (detergente).</li> <li>▶ Las decoloraciones no tienen mayores consecuencias, desaparecen con sucesivos ciclos de lavado.</li> </ul>

## Interrumpir programa...

Durante la ejecución del programa, pulsar la tecla aprox. 4 s (reset).

Todas las indicaciones se iluminan. La interrupción del programa dura aprox. 1 minuto, a continuación, parpadea el último programa seleccionado.

## Cargar correctamente la vajilla en el aparato...

Cargar solo vajilla apropiada para el lavado en lavavajillas, prestando atención a que no contenga restos de ceniza, cera, grasa, tinta o etiquetas adhesivas; eliminar restos grandes de comida, mermelada o productos lácteos antes de introducir la vajilla en el lavavajillas. Colocar las piezas del lavavajillas siguiendo las instrucciones de uso del aparato, comprobando que los brazos aspersores puedan girar sin obstáculos