

SIEMENS



SIEMENS

Inbouwoven

HB.17.B..

nl Gebruikershandleiding en installatie-instructies



Register your product on My Siemens and discover exclusive services and offers.
siemens-home.bsh-group.com/welcome

The future moving in.

Siemens Home Appliances

Inhoudsopgave

GEBRUIKERSHANDLEIDING

1	Veiligheid.....	2
2	Materiële schade vermijden	4
3	Milieubescherming en besparing.....	5
4	Uw apparaat leren kennen.....	6
5	Accessoires.....	8
6	Voor het eerste gebruik	9
7	De Bediening in essentie.....	10
8	Snel voorverwarmen.....	10
9	Tijdfuncties.....	11
10	Programma's	12
11	Kinderslot.....	14
12	Basisinstellingen	14
13	Reiniging en onderhoud.....	15
14	Reinigingsondersteuning humidClean.....	17
15	Rekjes	17
16	Apparaatdeur.....	18
17	Storingen verhelpen	21
18	Afvoeren	22
19	Servicedienst.....	22
20	Zo lukt het.....	23
21	MONTAGEHANDLEIDING.....	26
21.1	Algemene montage-instructies	26

1 Veiligheid

Houd de informatie omtrent veiligheid aan, zodat u het apparaat veilig kunt gebruiken.

1.1 Algemene aanwijzingen

Hier vindt u algemene informatie over deze gebruiksaanwijzing.

- Lees deze gebruiksaanwijzing zorgvuldig door. Alleen dan kunt u het apparaat veilig en efficiënt gebruiken.
- Deze gebruiksaanwijzing is bestemd voor de monteur en de gebruiker van het apparaat.

- Neem de veiligheidsvoorschriften en waarschuwingen in acht.
- Bewaar de gebruiksaanwijzing en de productinformatie voor later gebruik of voor volgende eigenaren.
- Controleer het apparaat na het uitpakken. Sluit het apparaat in geval van transport-schade niet aan.

1.2 Bestemming van het apparaat

Om het apparaat veilig en op de juiste manier te gebruiken dient u de aanwijzingen over het beoogd gebruik in acht te nemen.

Apparaten zonder stekker mogen alleen door geschoold personeel worden aangesloten. Bij schade door een verkeerde aansluiting kunt u geen aanspraak maken op garantie.

Gebruik het apparaat uitsluitend:

- conform deze gebruiksaanwijzing en montagehandleiding.
- om voedsel en dranken te bereiden.
- voor huishoudelijk gebruik en in gesloten ruimtes binnen de huiselijke omgeving.
- tot een hoogte van 4000 m boven zeeniveau.

1.3 Inperking van de gebruikers

Voorkom risico's voor kinderen en kwetsbare personen.

Dit apparaat kan worden bediend door kinderen vanaf 8 jaar en door personen met fysieke, sensorische of geestelijke beperkingen of met gebrekkige ervaring en/of kennis, indien zij onder toezicht staan of zijn geïnstrueerd in het veilige gebruik van het apparaat en de daaruit resulterende gevaren hebben begrepen.

Kinderen mogen niet met het apparaat spelen.

Reiniging en gebruikersonderhoud mogen niet worden uitgevoerd door kinderen, tenzij ze 15 jaar of ouder zijn en onder toezicht staan.

Zorg ervoor dat kinderen die jonger zijn dan 8 jaar niet bij het apparaat of de aansluitkabel kunnen komen.

1.4 Veiliger gebruik

Neem bij gebruik van het apparaat de veiligheidsaanwijzingen in acht.

Accessoires altijd op de juiste manier in de binnenruimte schuiven.

→ "Accessoires", Pagina 8

⚠ WAARSCHUWING – Kans op brand!

Brandbare voorwerpen die in de binnenruimte worden bewaard kunnen vlam vatten.

- ▶ Bewaar geen brandbare voorwerpen in de binnenruimte.
- ▶ Open nooit de deur wanneer er sprake is van rookontwikkeling in het apparaat.
- ▶ Schakel het apparaat uit en haal de stekker uit het stopcontact of schakel de zekering in de meterkast uit.

Losse voedselresten, vet en vleessap kunnen in brand vliegen.

- ▶ Voor gebruik dient u de binnenruimte, de verwarmingselementen en de accessoires vrij te maken van grove verontreiniging.

Wanneer de apparaatdeur geopend wordt, ontstaat er een luchtstroom. Het bakpapier kan dan de verwarmingselementen raken en vlam vatten.

- ▶ Tijdens het voorverwarmen mag er nooit bakpapier los op de accessoires liggen.
- ▶ Verzwaar het bakpapier altijd met een vorm.
- ▶ Bakpapier alleen op het benodigde oppervlak leggen.
- ▶ Het bakpapier mag niet uitsteken over de accessoires.

⚠ WAARSCHUWING – Kans op brandwonden!

Het apparaat wordt zeer heet.

- ▶ Nooit de hete vlakken in de binnenruimte of verwarmingselementen aanraken.
- ▶ Het apparaat altijd laten afkoelen.
- ▶ Zorg ervoor dat er geen kinderen in de buurt zijn.

Accessoires of vormen worden zeer heet.

- ▶ Neem hete accessoires en vormen altijd met behulp van een pannenlap uit de binnenruimte.

In de binnenruimte kunnen alcoholdampen vlam vatten.

- ▶ Nooit gerechten klaarmaken die een hoog percentage alcohol bevatten.
- ▶ Slechts kleine hoeveelheden drank met een hoog alcoholpercentage gebruiken.
- ▶ Apparaatdeur voorzichtig openen.

⚠ WAARSCHUWING – Kans op brandwonden!

Tijdens het gebruik worden de toegankelijke onderdelen heet.

- ▶ De hete onderdelen nooit aanraken.
- ▶ Zorg ervoor dat er geen kinderen in de buurt zijn.

Bij het openen van de apparaatdeur kan hete stoom vrijkomen. Stoom is afhankelijk van de temperatuur niet altijd zichtbaar.

- ▶ Tijdens het openen niet te dicht bij het apparaat staan.
- ▶ Apparaatdeur voorzichtig openen.
- ▶ Zorg ervoor dat er geen kinderen in de buurt zijn.

Door water in de hete binnenruimte kan hete waterdamp ontstaan.

- ▶ Nooit water in de hete binnenruimte gieten.

⚠ WAARSCHUWING – Kans op letsel!

Wanneer er krassen op het glas van de apparaatdeur zitten, kan dit barsten.

- ▶ Geen schraper, scherpe of schurende schoonmaakmiddelen gebruiken.

Bij het openen en sluiten van de apparaatdeur bewegen de scharnieren zich en kunnen ze klem komen te zitten.

- ▶ Kom niet met uw handen bij de scharnieren.

Bepaalde onderdelen in de apparaatdeur kunnen scherpe randen hebben.

- ▶ Draag veiligheidshandschoenen.

⚠ WAARSCHUWING – Kans op elektrische schok!

Ondeskundige reparaties zijn gevaarlijk.

- ▶ Alleen daarvoor geschoold vakpersoneel mag reparaties aan het apparaat uitvoeren.
- ▶ Er mogen uitsluitend originele reserveonderdelen worden gebruikt voor reparatie van het apparaat.
- ▶ Als het netsnoer van dit apparaat wordt beschadigd, moet het door geschoold vakpersoneel worden vervangen.

Een beschadigde isolatie van het netsnoer is gevaarlijk.

- ▶ Nooit het aansluitsnoer met hete apparaatonderdelen of warmtebronnen in contact brengen.
- ▶ Nooit het aansluitsnoer met scherpe punten of randen in contact brengen.
- ▶ Het aansluitsnoer nooit knikken, knellen of veranderen.

Binnendringend vocht kan een elektrische schok veroorzaken.

- ▶ Geen stoomreiniger of hogedrukreiniger gebruiken om het apparaat te reinigen.

Een beschadigd apparaat of een beschadigd netsnoer is gevaarlijk.

- ▶ Nooit een beschadigde apparaat gebruiken.
- ▶ Nooit een apparaat met gescheurd of gebroken oppervlak gebruiken.
- ▶ Nooit aan het netsnoer trekken, om het apparaat van het elektriciteitsnet te scheiden. Altijd aan de stekker van het netsnoer trekken.
- ▶ Wanneer het apparaat of het netsnoer is beschadigd, dan direct de stekker van het netsnoer uit het stopcontact halen of de zekering in de meterkast uitschakelen.
- ▶ "Neem contact op met de servicedienst."
→ *Pagina 22*
- ▶ Alleen daarvoor geschoold vakpersoneel mag reparaties aan het apparaat uitvoeren.

⚠ WAARSCHUWING – Gevaar: magnetisme!

In het bedieningspaneel of de bedieningselementen bevinden zich permanente magneten. Deze kunnen elektronische implantaten, zoals pacemakers, of insulinepompen beïnvloeden.

- ▶ Draggers van elektronische implantaten dienen een afstand van minstens 10 cm tot het bedieningspaneel aan te houden.

1.5 Halogeenlamp

Houd deze instructie aan bij apparaten met halogeenlampen.

⚠ WAARSCHUWING – Kans op brandwonden!

De lampen in de binnenruimte worden heel heet. Ook enige tijd na het uitschakelen bestaat er nog een risico van verbranding.

- ▶ Glazen kapje niet aanraken.
- ▶ Tijdens het schoonmaken contact met de huid vermijden.

⚠ WAARSCHUWING – Kans op elektrische schok!

Bij vervanging van de lamp in de binnenruimte staan de contacten van de lampfitting onder stroom.

- ▶ Trek voordat u tot vervanging over gaat de netstekker uit het stopcontact of schakel de zekering in de meterkast uit.

2 Materiële schade vermijden

Ter voorkoming van materiële schade, aan het apparaat, de accessoires of keukenvoorwerpen dient u de aanwijzingen in acht te nemen.

2.1 Algemeen

Houd deze aanwijzing aan wanneer u het apparaat gebruikt.

LET OP!

Als de temperatuur hoger is dan 50°C ontstaat er warmteophoping door voorwerpen op de bodem van de binnenruimte. De bak- en braadtijden kloppen niet meer en het email wordt beschadigd.

- ▶ Geen folie, van welk type dan ook, of bakpapier op de bodem van de binnenruimte leggen.
- ▶ Geen accessoires op de bodem van de binnenruimte leggen.
- ▶ Geen vorm op de bodem van de binnenruimte plaatsen wanneer er een temperatuur van meer dan 50°C ingesteld is.

Door aluminiumfolie aan de deurruit kunnen permanente verkleuringen ontstaan.

- ▶ Aluminiumfolie in de binnenruimte mag niet in contact komen met de deurruit.

Wanneer de hete binnenruimte water bevat, ontstaat er waterdamp. Door de temperatuurverandering kan er schade optreden.

- ▶ Giet nooit water in de hete binnenruimte.
- ▶ Zet nooit servies met water op de bodem van de binnenruimte.

Wanneer er langere tijd vocht aanwezig is in de binnenruimte ontstaat er corrosie.

- ▶ Laat na het gebruik de binnenruimte drogen.
- ▶ Geen vochtige levensmiddelen gedurende langere tijd in de gesloten binnenruimte bewaren.
- ▶ Geen eten in de binnenruimte bewaren.

Wanneer er wordt afgekoeld terwijl de apparaatdeur open staat, raken aangrenzende meubelfronten op den duur beschadigd.

- ▶ Na een bereiding met hoge temperaturen de binnenruimte alleen met gesloten deur laten afkoelen.
- ▶ Zorg ervoor dat er niets tussen de apparaatdeur beklemd raakt.
- ▶ Alleen na gebruik met veel vocht de binnenruimte met open deur laten drogen.

Vruchtensap dat van de bakplaat druppelt, laat vlekken achter die niet meer kunnen worden verwijderd.

- ▶ De bakplaat bij zeer vochtig vruchtengebak niet te overvloedig bedekken.
- ▶ Gebruik zo mogelijk de diepere braadslede.

Gebruik van ovenreiniger in de warme binnenruimte leidt tot beschadiging van het email.

- ▶ Gebruik nooit ovenreiniger in de warme binnenruimte.
- ▶ Vóór het opnieuw opwarmen de resten uit de binnenruimte en van de apparaatdeur volledig verwijderen.

Is de afdichting sterk vervuild, dan sluit de deur tijdens het gebruik niet meer goed. De aangrenzende meubelfronten kunnen dan beschadigd raken.

- ▶ Zorg ervoor dat de afdichting altijd schoon is.
- ▶ Nooit het apparaat met beschadigde afdichting of zonder afdichting gebruiken.

Wanneer de apparaatdeur wordt gebruikt als vlak om iets op te zetten of te leggen kan hij beschadigd raken.

- ▶ Niets op de open deur zetten of leggen en niet eraan hangen.
- ▶ Geen vormen of accessoires op de apparaatdeur plaatsen.

Afhankelijk van het apparaattype kunnen de accessoires krassen veroorzaken op de ruit dan de apparaatdeur wanneer deze gesloten wordt.

- ▶ Accessoires altijd op de juiste manier in de binnenruimte leggen.

Door het apparaat aan de deurgreep te dragen kan deze afbreken. De deurgreep houdt het gewicht van het apparaat niet.

- ▶ Het apparaat niet aan de deurgreep vasthouden of dragen.

3 Milieubeschermining en besparing

Bescherm het milieu door het apparaat op een hulpbronnenbesparende manier te gebruiken en herbruikbare materialen op de juiste manier af te voeren.

3.1 Afvoeren van de verpakking

De verpakkingsmaterialen zijn milieuvriendelijk en kunnen worden hergebruikt.

- ▶ De afzonderlijke componenten op soort gescheiden afvoeren.
Bij uw dealer en uw gemeente- of deelraadskantoor kunt u informatie verkrijgen over de actuele afvoermethoden.

3.2 Energie besparen

Als u deze aanwijzingen opvolgt, verbruikt uw apparaat minder stroom.

Verwarm het apparaat alleen voor wanneer het recept of de insteladviezen dit aangeven.

- Wanneer u het apparaat niet voorverwarmt, dan bespaart u tot 20% energie.

Gebruik donkere, zwart gelakte of geëmailleerde bakvormen.

- Deze bakvormen nemen de hitte bijzonder goed op.

Open de apparaatdeur tijdens de bereiding zo weinig mogelijk.

- De temperatuur in de binnenruimte blijft constant en het apparaat hoeft niet na te verwarmen.

Meerdere gerechten direct achter elkaar of parallel bakken.

- De binnenruimte is na de eerste keer bakken opgewarmd. Hierdoor is de baktijd voor het gebak dat vervolgens wordt gebakken korter.

Bij langere bereidingstijden het apparaat 10 min. voor het einde van de bereidingstijd uitschakelen.

- De restwarmte is voldoende om het gerecht verder te bereiden.

Niet gebruikte accessoires verwijderen uit de binnenruimte.

- Overbodige accessoires hoeven dan niet te worden verwarmd.

Diepvriesgerechten voor de bereiding laten ontdooien.

- Hierdoor wordt bespaard op de energie om het voedsel te ontdooien.

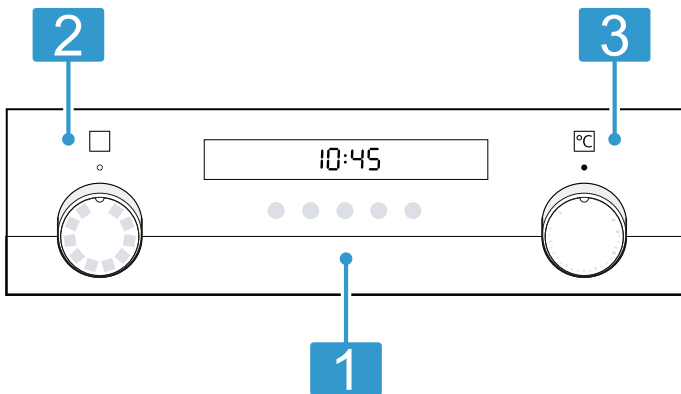
4 Uw apparaat leren kennen

Lees meer over de onderdelen van uw apparaat.

4.1 Bedieningselementen

Via het bedieningsveld kunt u alle functies van uw apparaat instellen en informatie krijgen over de gebruikstoestand.

Opmerking: Afhankelijk van het apparaattype kunnen details op de afbeelding verschillen, bijv. de kleur en de vorm.



1 Toetsen en display

De toetsen zijn aanrakingsgevoelige vlakken. Om een functie te kiezen, slechts licht op het betreffende veld drukken.

Op het display zijn symbolen van actieve functies en de tijdfuncties te zien.

→ "Toetsen en display", Pagina 6

2 Functiekeuzeknop

Met de functiekeuzeknop stelt u de verwarmingsmethoden en meer functies in.

De functiekeuzeknop kunt u vanuit de nulstand \circ naar rechts en links draaien.

Afhankelijk van het apparaattype is de functiekeuzeknop verzonken. Voor het vergrendelen of ontgrendelen in de nulstand \circ op de functiekeuzeknop drukken.

→ "Verwarmingsmethoden en functies", Pagina 6

3 Temperatuurkiezer

Met de temperatuurknop stelt u de temperatuur voor de verwarmingsmethode in en kiest u instellingen voor andere functies.

De temperatuurknop kunt u vanuit de nulstand \bullet naar rechts draaien tot aan de aanslag, niet verder.

Afhankelijk van het apparaattype is de temperatuurknop verzonken. Voor het vergrendelen of ontgrendelen in de nulstand \bullet op de temperatuurknop drukken.

→ "Temperatuur en instelstanden", Pagina 7

4.2 Toetsen en display

Met de toetsen kunt u verschillende functies van uw apparaat instellen. Op het display ziet u de instellingen.






Als een functie actief is, brandt het desbetreffende symbool op de display. Het kloksymbool \odot licht alleen op als u de tijd verandert.

Symbol	Functie	Gebruik
\odot	Tijdfuncties	Tijd \odot , wekker \triangle , duur \rightarrow en einde \rightarrow selecteren. Om de verschillende tijdfuncties te kiezen, meerdere keren op de toets \odot drukken. Bij welke functie de instelling op het display wordt weergegeven, is te zien aan de pijlen \diamond boven en onder het desbetreffende symbool.
—	Min	Instelwaarden verlagen.
+	Plus	Instelwaarden verhogen.
kg	Gewicht	Gewicht voor programma's kiezen.
$\leftarrow \rightarrow$	Kinderslot	Kinderslot activeren of deactiveren.

4.3 Verwarmingsmethoden en functies




Om altijd de passende verwarmingsmethode voor uw gerechten te kunnen bepalen, geven wij hier uitleg over de verschillen en toepassingen.

Symbol	Verwarmingsmethode	Gebruik en werkwijze
\odot	3D hetelucht	Op één of meer niveaus bakken of braden. De ventilator verdeelt de warmte van het ronde verwarmingselement aan de achterkant gelijkmatig in de binnenruimte.

Symbool	Verwarmingsmethode	Gebruik en werkwijze
	Hetelucht Eco	Gekozen gerechten zonder voorverwarmen op een niveau voorzichtig garen. De ventilator verdeelt de warmte van het ronde verwarmingselement aan de achterkant gelijkmatig in de binnenruimte. Het product wordt in fases bereid met behulp van restwarmte. Kies een temperatuur tussen 120°C en 230°C. Houd de deur van het apparaat tijdens het garen gesloten. Deze verwarmingsmethode wordt voor het bepalen van het energieverbruik in de circulatieluchtmodus en de energieklasse gebruikt.
	Pizzastand	Pizza's of gerechten klaarmaken die warmte van onderen nodig hebben. Het onderste verwarmingselement en het ronde verwarmingselement aan de achterwand zijn ingeschakeld.
	Onderwarmte	Gerechten nabakken of au bain-marie koken. De warmte komt van onderen.
	Grill, groot	Platte grillstukken, zoals steaks, worstjes of toast grillen. Gerechten gratineren. Het hele oppervlak onder de grill wordt heet.
	Circulatiegrillen	Gevogelte, hele vis of grotere stukken vlees braden. Het grillelement en de ventilator schakelen afwisselend in en uit. De ventilator wervelt de hete lucht rond het gerecht.
	Boven- en onderwarmte	Traditioneel bakken of braden op één niveau. De verwarmingsmethode is bijzonder geschikt voor gebak met vochtige bedekking. De warmte komt gelijkmatig van boven en van onderen. Deze verwarmingsmethode wordt gebruikt voor het bepalen van het energieverbruik in de conventionele modus.

Meer functies


Hier vindt u een overzicht van bijkomende functies van uw apparaat.

Symbool	Functie	Gebruik
	Snel voorverwarmen	De binnenruimte zonder accessoires snel voorverwarmen. → "Snel voorverwarmen", Pagina 10
	Ovenlamp	De binnenruimte zonder verwarming verlichten. → "Verlichting", Pagina 8
	Programma's	Geprogrammeerde instelwaarden voor verschillende gerechten gebruiken. → "Programma's", Pagina 12


4.4 Temperatuur en instelstanden

Bij de verwarmingsmethoden en functies zijn er verschillende instellingen.

Opmerking: Bij temperatuurinstellingen boven 250 °C verlaagt het apparaat de temperatuur na ca. 10 minuten tot ca. 240 °C. Als uw apparaat het verwarmingstype boven-/onderwarmte of onderwarmte heeft, vindt de temperatuurverlaging daar niet plaats.

Symbool	Functie	Gebruik
●	Nulstand	Het apparaat warmt niet op.
50 - 275	Temperatuurbereik	De temperatuur in °C in de binnenruimte instellen.
1, 2, 3 of I, II, III	Grillstanden	De grillstanden instellen voor Grill, groot en Grill, klein (afhankelijk van het type apparaat). 1 = zwak 2 = gemiddeld 3 = sterk
	Programma's	De programmafunctie instellen.

Opwarmindicatie

Het apparaat geeft aan wanneer het opwarmt. Wanneer het apparaat opwarmt, is op het display het symbool  verlicht. In de verwarmingspauzes dooft het symbool.

Wanneer u voorverwarmt, is het optimale tijdstip voor het inschuiven van het gerecht bereikt zodra het symbool de eerste keer dooft.

Opmerking: Door thermische traagheid kan de weergegeven temperatuur een beetje afwijken van de werkelijke temperatuur in de binnenruimte.

4.5 Binnenruimte

Functies voor de binnenruimte vergemakkelijken het gebruik van uw apparaat.

Rekjes

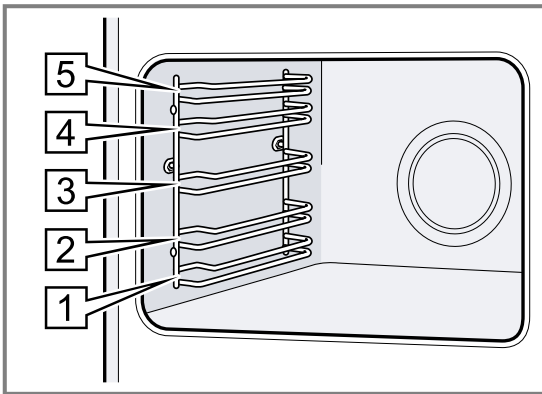
U kunt accessoires op verschillende hoogtes in de rekjes in de binnenruimte plaatsen.

→ "Accessoires", Pagina 8

Uw apparaat heeft 5 inschuifhoogtes. De inschuifhoogtes worden van beneden naar boven geteld.

De accessoires kunt u, bijvoorbeeld om te reinigen, verwijderen.

→ "Rekjes", Pagina 17



Zelfreinigende oppervlakken

De achterwand in de binnenruimte is zelfreinigend. De zelfreinigende oppervlakken in de binnenruimte zijn voorzien van een laagje poreus, mat keramiek en heb-

ben ze een ruw oppervlak. Wanneer het apparaat in gebruik is, nemen de zelfreinigende oppervlakken vetsetters van het bakken, braden of grillen op en breken ze af.

Als de zelfreinigende oppervlakken zich tijdens het gebruik niet meer voldoende reinigen, warm de binnenruimte dan gericht op.

→ "Zelfreinigende oppervlakken in de binnenruimte reinigen", Pagina 16

Verlichting

De ovenlamp verlicht de binnenruimte.

Bij de meeste verwarmingsmethoden en functies is de verlichting aan als het programma loopt. Wordt de werking met de functieschakelaar beëindigd, dan gaat de verlichting uit.

Met de stand **Ovenlamp** van de functiekeuzeknop kunt u de verlichting zonder verwarming inschakelen.

Koelventilator

De koelventilator schakelt afhankelijk van de temperatuur van het apparaat in en uit. De warme lucht ontsnapt via de deur.

LET OP!

De ventilatiesleuven boven de deur van het apparaat niet afdekken. Het apparaat raakt oververhit.

► Ventilatiesleuven vrijhouden.

De koelventilator loopt een bepaalde tijd na, zodat het apparaat na gebruik sneller afkoelt.

Apparaatdeur

Wanneer u de apparaatdeur opent tijdens het gebruik, wordt de werking voortgezet.

5 Accessoires

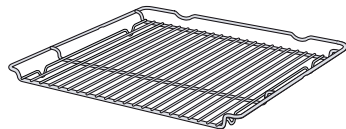
Gebruik alleen originele accessoires. Deze zijn op het apparaat afgestemd.

Opmerking: Wanneer de accessoires heet worden, kunnen deze vervormen. De vervorming heeft geen invloed op de werking. De vervorming verdwijnt weer nadat de accessoires zijn afgekoeld.

De meegeleverde accessoires kunnen variëren, afhankelijk van het type apparaat.

Accessoires

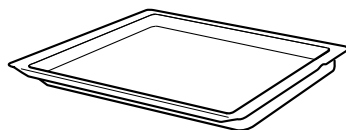
Rooster



Gebruik

- Bakvormen
- Ovenschalen
- Vormen
- Vlees, bijv. braad- of grillstukken
- Diepvriesgerechten

Braadslede



- Vochtig gebak
- Gebak
- Brood
- Grote braadstukken
- Diepvriesgerechten
- Afdruipende vloeistof opvangen, bijv. vet bij het grillen op het rooster.

5.1 Vergrendelingsfunctie

De vergrendelingsfunctie voorkomt dat de accessoires kantelen wanneer ze worden uitgetrokken.

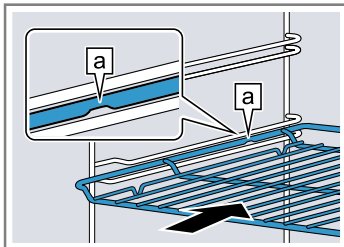
U kunt het accessoire tot ongeveer de helft uittrekken, tot deze vastklikt. De kantelbeveiliging functioneert alleen wanneer u het accessoire op de juiste manier in de binnenruimte schuift.

5.2 Accessoire in de binnenruimte schuiven

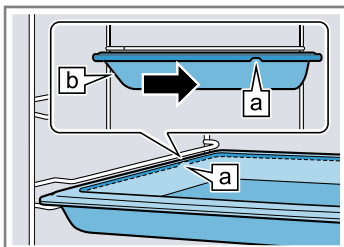
Het accessoire altijd op de juiste manier in de binnenruimte schuiven. Alleen zo kan het accessoire zonder te kantelen tot ongeveer de helft worden uitgetrokken.

1. Het accessoire zo draaien, dat de pal **a** zich aan de achterkant bevindt en naar beneden wijst.
2. Het accessoire altijd tussen de beide geleidestangen van een inschuifhoogte plaatsen.

Rooster Het rooster met de open kant naar de apparaatdeur en de werving **~** naar beneden in de oven schuiven.



Plaat bijv. braadslede of bakplaat De plaat met de afschuiving gericht naar de **b** ovendeur in de oven schuiven.



3. Het accessoire volledig inschuiven, zodat deze de apparaatdeur niet raakt.

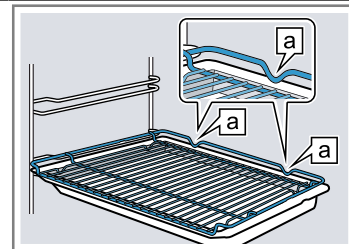
Opmerking: Haal de accessoires die u niet nodig hebt bij het gebruik uit de binnenruimte.

Accessoires combineren

Om afdruipende vloeistof op te vangen, kunt u het rooster in combinatie met de braadslede gebruiken.

1. Plaats het rooster zo op de braadslede dat de beide afstandhouders **a** achter op de rand van de braadslede liggen.
2. De braadslede tussen de beide geleidestangen van een inschuifhoogte schuiven. Het rooster ligt daarbij boven de bovenste geleidingsstang.

Rooster op braadslede



5.3 Meer accessoires

Meer accessoires kunt u kopen bij de servicedienst, in speciaalzaken of op het internet.

U vindt een uitgebreid aanbod voor uw apparaat in onze folders of op internet:

www.siemens-home.bsh-group.com

Voor de verschillende apparaten zijn specifieke accessoires beschikbaar. Geef bij de aankoop altijd de precieze aanduiding (E-nr.) van uw apparaat op.

Welke accessoires beschikbaar zijn voor uw apparaat, kunt u zien in de online-shop of navragen bij de klantenservice.

6 Voor het eerste gebruik

Stel de opties voor het eerste gebruik in. Reinig het apparaat en de accessoires.

6.1 Eerste gebruik

U moet instellingen voor de eerste ingebruikneming uitvoeren voordat u uw apparaat kunt gebruiken.

Tijd instellen

Na de aansluiting van het apparaat of na een stroomonderbreking knippert de tijd op het display. De tijd start bij 12:00 uur. Stel de actuele tijd in.

Vereiste: De functiekeuzeknop dient in de nulstand \circ te staan.

1. De tijd met de toets $-$ of $+$ instellen.
 2. Op de toets \ominus drukken.
- ✓ Het display toont de ingestelde tijd.


Tip: Of de tijd op het display wordt weergegeven, kunt u in de "basisinstellingen" → Pagina 14 vastleggen.

6.2 Het apparaat reinigen voordat u het voor het eerst gebruikt

Voordat u voor het eerst gerechten klaarmaakt met het apparaat dient u de binnenruimte en de accessoires te reinigen.

1. De accessoires en de verpakingsresten zoals piepschuimbolletjes uit de binnenruimte verwijderen.
2. Vóór het voorverwarmen de gladde oppervlakken in de binnenruimte af met een zachte, vochtige doek afvegen.
3. Zolang het apparaat opwarmt, de ruimte ventileren.
4. De verwarmingsmethode en de temperatuur instellen.

→ "De Bediening in essentie", Pagina 10

Verwarmings- 3D hetelucht  methode

Temperatuur	maximaal
-------------	----------

Bereidingstijd	1 uur
----------------	-------

5. Het apparaat na de opgegeven duur uitschakelen.
6. Wachten tot de binnenruimte is afgekoeld.

7. De gladde oppervlakken met zeepsop en een schoonmaakdoekje reinigen.
8. De accessoires met zeepsop en een schoonmaakdoekje of een zachte borstel reinigen.

7 De Bediening in essentie

Hier wordt de bediening van het apparaat in essentie beschreven.

7.1 Apparaat inschakelen

- ▶ De functiekeuzeknop op een stand buiten de nulstand \circ draaien.
- ✓ Het apparaat is ingeschakeld.

7.2 Machine uitschakelen

- ▶ De functiekeuzeknop op de nulstand \circ draaien.
- ✓ Het apparaat is uitgeschakeld.

7.3 Verwarmingsmethode en temperatuur instellen

1. De verwarmingsmethode met de functiekeuzeknop instellen.
 2. De temperatuur of grillstand met de temperatuurknop instellen.
- ✓ Na enkele seconden begint het apparaat op te warmen.

3. Als uw gerecht klaar is, het apparaat uitschakelen.

Tips

- De meest geschikte verwarmingsmethode voor uw gerechten vindt u in de beschrijving van de verwarmingsmethoden.
→ "Verwarmingsmethoden en functies", Pagina 6
- U kunt aan het apparaat de duur en het einde van de werking instellen.
→ "Tijdfuncties", Pagina 11

Verwarmingsmethode wijzigen

U kunt de verwarmingsmethode altijd wijzigen.

- ▶ De gewenste verwarmingsmethode met de functiekeuzeknop instellen.

Temperatuur wijzigen

U kunt de temperatuur altijd wijzigen.

- ▶ De gewenste temperatuur met de temperatuurknop instellen.

8 Snel voorverwarmen

Om tijd te besparen kunt u met de functie snel voorverwarmen de opwarmtijd verkorten.

Gebruik snel voorverwarmen alleen bij ingestelde temperaturen van boven de 100°C.

Na het snel voorverwarmen het best volgende verwarmingsmethoden gebruiken:

- **3D hetelucht** 

8.1 Snel voorverwarmen instellen

Om een gelijkmatig bereidingsresultaat te krijgen, de gerechten pas na het snel voorverwarmen in de binnenruimte plaatsen.

1. Snel voorverwarmen  met de functiekeuzeknop instellen.

2. De gewenste temperatuur met de temperatuurkiezer instellen.

- ✓ Na enkele seconden start het snel voorverwarmen.
- ✓ Als het snel voorverwarmen eindigt, klinkt een signaal en dooft de indicatie voor voorverwarmen.

3. Een geschikte verwarmingsmethode met de functiekeuzeknop instellen.

4. Het gerecht in de binnenruimte plaatsen.

9 Tijdfuncties

Uw apparaat beschikt over verschillende tijdfuncties waarmee u de werking kunt sturen.

9.1 Overzicht van de tijdfuncties

Met de toets \odot kiest u de verschillende tijdfuncties.

Tijdfunctie	Gebruik
Wekker \triangleleft	De wekker kunt u onafhankelijk van de werking instellen. Hij beïnvloedt het apparaat niet.
Tijdsduur \rightarrow	Wanneer u voor de werking een tijdsduur instelt, houdt het apparaat na het verstrijken van de tijdsduur automatisch op met verwarmen.
Einde \rightarrow	Voor de duur kunt u een tijd instellen waarop de werking eindigt. Het apparaat start automatisch zodat de werking op de gewenste tijd klaar is.
Tijd \odot	U kunt de tijd instellen.

9.2 Timer instellen

De timer loopt onafhankelijk van de werking. U kunt de timer bij ingeschakeld en uitgeschakeld apparaat tot 23 uur en 59 minuten instellen. De timer heeft een eigen signaal, zodat u hoort of de timer of een tijdsduur eindigt.

1. Druk net zo vaak op de knop \odot totdat op het display \triangleleft is gemarkeerd.
2. De timertijd met de knop $-$ of $+$ instellen.

Toets	Voorgestelde waarde
$-$	5 minuten
$+$	10 minuten

Tot 10 minuten kan de timertijd in stappen van 30 seconden worden ingesteld. Daarna worden de tijdstappen groter, naarmate de waarde hoger is.

- ✓ Na enkele seconden start de timer en loopt de timertijd af.
 - ✓ Als de timer verstreken is, klinkt een signaal en op het display staat de timertijd op nul.
3. Wanneer de timertijd is verstreken:
 - Druk op een willekeurige toets om de timer uit te schakelen.

Wekker wijzigen

U kunt de wekkertijd altijd wijzigen.

Vereiste: Op het display is \triangleleft gemarkeerd.

- ▶ De wekkertijd met de toets $-$ of $+$ wijzigen.
- ✓ Na enkele seconden wordt de wijziging door het apparaat overgenomen.

Wekker afbreken

U kunt de wekkertijd altijd afbreken.

Vereiste: Op het display is \triangleleft gemarkeerd.

- ▶ De wekkertijd met de toets $-$ weer op nul zetten.
- ✓ Na enkele seconden wordt de wijziging door het apparaat overgenomen en \triangleleft gaat uit.

9.3 Tijdsduur instellen

De duur voor de werking kunt u tot 23 uur en 59 minuten instellen.

Vereiste: Een verwarmingsmethode en een temperatuur of stand zijn ingesteld.

1. Druk net zo vaak op de knop \odot totdat op het display \rightarrow is gemarkeerd.
2. De duur met de toets $-$ of $+$ instellen.

Toets	Voorgestelde waarde
$-$	10 minuten
$+$	30 minuten

De tijdsduur kan tot een uur worden ingesteld in stappen van een minuut, daarna in stappen van 5 minuten.

- ✓ Na enkele seconden begint het apparaat op te warmen en de duur verstrijkt.
 - ✓ Als de duur verstreken is, weerklinkt een signaal en op het display staat de duur op nul.
3. Wanneer de tijdsduur afgelopen is:
 - Om het signaal vroegtijdig te beëindigen, op een willekeurige toets drukken.
 - Om opnieuw een duur in te stellen, op de toets $+$ drukken.
 - Als uw gerecht klaar is, het apparaat uitschakelen.

Tijdsduur wijzigen

U kunt de duur altijd wijzigen.

Vereiste: Op het display is \rightarrow gemarkeerd.

- ▶ De duur met de toets $-$ of $+$ wijzigen.
- ✓ Na enkele seconden wordt de wijziging door het apparaat overgenomen.

Tijdsduur afbreken

U kunt de duur altijd afbreken.

Vereiste: Op het display is \rightarrow gemarkeerd.

- ▶ De duur met de toets $-$ weer op nul zetten.
- ✓ Na enkele seconden neemt het apparaat de wijziging over en wordt zonder duur verder opgewarmd.

9.4 Einde instellen

Het tijdstip waarop de tijdsduur afloopt, kunt u tot 23 uur en 59 minuten verschuiven.

Opmerkingen

- Bij verwarmingssoorten met grillfunctie kan het einde niet worden ingesteld.
- Om een goed bereidingsresultaat te verkrijgen, wijzigt u het einde niet meer als de werking eenmaal is gestart.
- Om te voorkomen dat levensmiddelen bederven, dient u ze niet te lang in de binnenruimte te laten staan.

Vereisten

- Een verwarmingsmethode en een temperatuur of stand zijn ingesteld.
 - Er is een tijdsduur ingesteld.
1. Druk net zo vaak op de knop \odot totdat op het display \rightarrow is gemarkeerd.

2. Druk op de knop — of +.
- ✓ Het display toont het berekende einde.
3. Het einde met de knop — of + verplaatsen.
- ✓ Na enkele seconden neemt het apparaat de instelling over en het display toont het ingestelde einde.
- ✓ Als de berekende starttijd is bereikt, begint het apparaat op te warmen en de tijdsduur verstrijkt.
- ✓ Als de tijdsduur verstreken is, weerklinkt een signaal en op het display staat de tijdsduur op nul.
4. Wanneer de tijdsduur afgelopen is:
 - Om het signaal vroegtijdig te beëindigen, op een willekeurige knop drukken.
 - Om opnieuw een tijdsduur in te stellen, op de knop + drukken.
 - Als uw gerecht klaar is, het apparaat uitschakelen.

Einde wijzigen

Om een goed kookresultaat te verkrijgen, kunt u het ingestelde einde alleen wijzigen als de werking start en de duur verstrijkt.

Vereiste: Op het display is → gemarkeerd.

- ▶ Het einde met de toets — of + verplaatsen.
- ✓ Na enkele seconden wordt de wijziging door het apparaat overgenomen.

Einde afbreken

U kunt het ingestelde einde altijd wissen.

Vereiste: Op het display is → gemarkeerd.

- ▶ Het einde met de toets — naar de actuele tijd plus ingestelde duur terugzetten.
- ✓ Na enkele seconden neemt het apparaat de wijziging over en begint het apparaat op te warmen. De tijdsduur loopt af.

9.5 Tijd instellen

Na de aansluiting van het apparaat of na een stroomonderbreking knippert de tijd op het display. De tijd start bij 12:00 uur. Stel de actuele tijd in.

Vereiste: De functiekeuzeknop dient in de nulstand o te staan.

1. De tijd met de toets — of + instellen.
2. Op de toets ⊖ drukken.
- ✓ Het display toont de ingestelde tijd.

Tip: Of de tijd op het display wordt weergegeven, kunt u in de "basisinstellingen" → *Pagina 14* vastleggen.

Tijd wijzigen

U kunt de tijd altijd wijzigen.

Vereiste: De functiekeuzeknop dient in de nulstand o te staan.

1. Druk net zo vaak op de knop ⊖ totdat op het display ⊖ is gemarkeerd.
2. De tijd met de toets — of + wijzigen.
- ✓ Na enkele seconden wordt de wijziging door het apparaat overgenomen.

10 Programma's

Met de programma's helpt u uw apparaat bij de bereiding van verschillende gerechten en kiest u automatisch de optimale instellingen.

10.1 Vormen voor programma's

Gebruik een hittebestendige vorm, die geschikt is voor temperaturen tot 300°C.

Vormen van glas of glaskeramiek zijn het meest geschikt. Het vlees moet de bodem van de vorm voor ca. 2/3 bedekken.

Vormen van het volgende materiaal zijn niet geschikt:

- licht gekleurd, glanzend aluminium
- Niet geglazuurde klei
- Kunststof of kunststof grepen

10.2 Programmatafel

De programmanummers zijn aan bepaalde gerechten toegewezen.

Het gewicht kan in een bereik tussen 0,5 kg en 2,5 kg worden ingesteld.

Nr.	Voedingswaar	Vormen	Instelgewicht	Vloeistof toevoegen	In-schuifhoogte	Aanwijzingen
01	Kip, ongevuld panklaar, gekruid	Braadpan met glazen deksel	Gewicht kip	nee	2	met de borst naar boven in de vorm leggen
02	Kalkoenfilet van het stuk, gekruid	Braadpan met glazen deksel	Gewicht kalkoenfilet	Bodem van de braadpan bedekken, eventueel tot 250 g groente toevoegen	2	Het vlees niet eerst aanbraden

Nr.	Voedingswaar	Vormen	Instelgewicht	Vloeistof toevoegen	In-schuifhoogte	Aanwijzingen
03	Eenpansgerecht, met groente vegetarisch	hoge braadpan met deksel	Totaalgewicht	volgens recept	2	Groente met een lange bereidingstijd (bijv. wortelen) in kleinere stukken snijden dan groente met een korte bereidingstijd (bijv. tomaten)
04	Goulash Rund- of varkensvlees in blokjes, met groente	hoge braadpan met deksel	Totaalgewicht	volgens recept	2	Eerst het vlees erin doen en daarop de groente leggen Het vlees niet eerst aanbraden
05	Gebraden gehakt, vers Gehakt van rund-, varkens- of lamsvlees	Braadpan met deksel	Gewicht gehakt	nee	2	-
06	Gestoofd rundvlees bijv. klapstuk, schouderstuk, fricandeau of gemarineerd vlees	Braadpan met deksel	Gewicht van het vlees	Vlees met vloeistof bedekken	2	Het vlees niet eerst aanbraden
07	Runderrollade gevuld met groente of vlees	Braadpan met deksel	Gewicht van alle gevulde rollades	Vleesrolletjes bedekken bijv. met bouillon of water	2	Het vlees niet eerst aanbraden
08	Lamsbout, doorbakken zonder been, gekruid	Braadpan met deksel	Gewicht van het vlees	Bodem van de braadpan bedekken, eventueel tot 250 g groente toevoegen	2	Het vlees niet eerst aanbraden
09	Gebraden kalfsvlees, mager bijv. lendestuk of fricandeau	Braadpan met deksel	Gewicht van het vlees	Bodem van de braadpan bedekken, eventueel tot 250 g groente toevoegen	2	Het vlees niet eerst aanbraden
10	Gebraden varkensnek zonder been, gekruid	Braadpan met glazen deksel	Gewicht van het vlees	Bodem van de braadpan bedekken, eventueel tot 250 g groente toevoegen	2	Het vlees niet eerst aanbraden

10.3 Gerecht voor programma voorbereiden

Gebruik verse levensmiddelen, het best op koelkasttemperatuur.

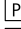

1. Het gerecht wegen.
Het gewicht van het gerecht is nodig om het programma juist in te stellen.
2. Het gerecht in de vorm doen.
3. De vorm op het rooster plaatsen.
Plaats de vorm altijd in de onverwarmde binnenruimte.

10.4 Programma instellen

Het apparaat kiest het optimale verwarmingstype, de temperatuur en de duur. U hoeft alleen het gewicht in te stellen.

Opmerkingen

- Het gewicht kunt u alleen in het daarvoor bestemde bereik instellen.
- Na de programmastart kunt u het programma en het gewicht niet meer veranderen.

1. **Programma's**  met de functiekeuzeknop instellen.
2. **Programma's**  met de temperatuurknop instellen.
3. Het gewenste programma met de toets **-** of **+** instellen.
4. Op de toets **kg** drukken.

5. Het gewicht van uw gerecht met de toets $-$ of $+$ instellen. Altijd op het volgende hogere gewicht instellen.
 - Het display toont de berekende tijdsduur. De tijdsduur kan niet worden gewijzigd.
 - Bij sommige programma's kan het einde met de toets \ominus worden verschoven.
→ "Einde instellen", Pagina 11
 - Om het programma te wijzigen, op de toets kg drukken.
- ✓ Na enkele seconden start het programma en de tijdsduur loopt af.
- ✓ Als het programma is beëindigd, weerklinkt een signaal en op het display staat de tijdsduur op nul.
6. Als het programma is beëindigd:
 - Om het signaal vroegtijdig te beëindigen, op een willekeurige toets drukken.
 - Om een duur voor het nagaren in te stellen, op de toets $+$ drukken. Het apparaat warmt verder op met de instelling van het programma.
 - Als uw gerecht klaar is, het apparaat uitschakelen.

11 Kinderslot

Beveilig uw apparaat, zodat kinderen het niet per ongeluk inschakelen of instellingen eraan kunnen wijzigen.

Opmerkingen

- Of het kinderslot kan worden ingesteld, kunt u in de "basisinstellingen" → Pagina 14 instellen.
- Na een stroomuitval is het kinderslot gedeactiveerd.

11.1 Kinderslot activeren en deactiveren

- Vereiste:** De functiekeuzeknop staat op de nulstand \circ .
- ▶ Om het kinderslot te activeren, de knop \Rightarrow ingedrukt houden, tot in het display \Rightarrow verschijnt.
 - Om het kinderslot te deactiveren, de toets \Rightarrow ingedrukt houden tot op het display \Rightarrow dooft.

12 Basisinstellingen

U kunt uw apparaat instellen volgens uw behoeften.

12.1 Overzicht van de basisinstellingen

Hier vindt u een overzicht van de basis- en fabrieksinstellingen. De basisinstellingen zijn afhankelijk van de uitvoering van uw apparaat.

Indicatie	Basisinstelling	Keuze
$c1$	Indicatie van de tijd	0 = tijdsweergave uit 1 = tijd weergeven ¹
$c2$	Signaalduur na het verstrijken van een tijdsduur of wekkertijd	1 = 10 seconden 2 = 30 seconden ¹ 3 = 2 minuten
$c3$	Toetssignaal bij het indrukken van een toets	0 = uit 1 = aan ¹
$c4$	Nalooptijd van de koelventilator	1 = kort 2 = gemiddeld 3 = lang ¹ 4 = extra lang
$c5$	Wachttijd totdat een instelling is overgenomen	1 = 3 seconden ¹ 2 = 6 seconden 3 = 10 seconden
$c6$	Kinderslot instelbaar	0 = nee 1 = ja ¹

¹ Fabrieksinstelling (kan afhankelijk van het apparaattype afwijken)

12.2 Basisinstelling wijzigen

Vereiste: Het apparaat is uitgeschakeld.

1. De toets \ominus ca. 4 seconden lang ingedrukt houden.
- ✓ Op het display verschijnt de eerste basisinstelling, bijv. $c1$.
2. De instelling met de toets $-$ of $+$ wijzigen.
3. Met de toets \ominus naar de volgende basisinstelling gaan.

4. Om wijzigingen op te slaan, de toets \ominus ca. 4 seconden lang ingedrukt houden.

Opmerking: Na een stroomonderbreking worden de basisinstellingen naar de fabrieksinstelling teruggezet.

12.3 Het wijzigen van de basisinstellingen afbreken

- ▶ De functiekeuzeknop draaien.
- ✓ Alle wijzigingen werden verworpen en niet opgeslagen.

13 Reiniging en onderhoud

Reinig en onderhoud uw apparaat zorgvuldig om er voor te zorgen dat het lang goed blijft werken.

13.1 Reinigingsmiddelen

Gebruik om de verschillende oppervlakken van het apparaat niet te beschadigen geen ongeschikte reinigingsmiddelen.

⚠ WAARSCHUWING – Kans op elektrische schok!
Binnendringend vocht kan een elektrische schok veroorzaken.

- ▶ Geen stoomreiniger of hogedrukreiniger gebruiken om het apparaat te reinigen.

LET OP!

Ongeschikte reinigingsmiddelen beschadigen de oppervlakken van het apparaat.

- ▶ Geen scherpe of schurende reinigingsmiddelen gebruiken.
- ▶ Geen sterk alcoholhoudende reinigingsmiddelen gebruiken.
- ▶ Geen harde schuursponsjes of afwassponsjes gebruiken.
- ▶ Geen speciale reinigingsmiddelen gebruiken voor de warmtereiniging.

Gebruik van ovenreiniger in de warme binnenruimte leidt tot beschadiging van het email.

- ▶ Gebruik nooit ovenreiniger in de warme binnenruimte.
- ▶ Vóór het opnieuw opwarmen de resten uit de binnenruimte en van de apparaatdeur volledig verwijderen.

Nieuwe vaatdoekjes bevatten resten van de productie.

- ▶ Nieuwe vaatdoekjes voor het gebruik grondig uitswassen.

Geschikte schoonmaakmiddelen

Gebruik alleen geschikte schoonmaakmiddelen voor de verschillende oppervlakken van uw apparaat.

Houd de handleiding aan bij het reinigen van het apparaat.

→ "Apparaat schoonmaken", Pagina 16

Voorzijde van het apparaat

Oppervlak	Geschikte schoonmaakmiddelen	Aanwijzingen
RVS	<ul style="list-style-type: none"> ▪ Warm zeepsop ▪ Speciale RVS-verzorgingsmiddelen voor warme oppervlakken 	Om corrosie te voorkomen kalk-, vet-, zetmeel- en eiwitvlekken op roestvrijstalen oppervlakken onmiddellijk verwijderen. Verzorgingsmiddel voor roestvaststaal dun aanbrengen.
Kunststof of gelakte oppervlakken bijv. bedieningspaneel	<ul style="list-style-type: none"> ▪ Warm zeepsop 	Gebruik geen glasreiniger of schraper.

Apparaatdeur

Gebied	Geschikte schoonmaakmiddelen	Aanwijzingen
Ruiten van de deur	<ul style="list-style-type: none"> ▪ Warm zeepsop 	Gebruik geen schraper of rvs-schuursponsje gebruiken. Tip: Voor een grondige reiniging de deurruiten demonteren. → "Apparaatdeur", Pagina 18
Deurafscherming	<ul style="list-style-type: none"> ▪ Van roestvaststaal: RVS-reiniger ▪ Van kunststof: Warm zeepsop 	Gebruik geen glasreiniger of schraper. Tip: Voor een grondige reiniging de deurafscherming verwijderen. → "Apparaatdeur", Pagina 18
Deurgreep	<ul style="list-style-type: none"> ▪ Warm zeepsop 	Om vlekken die niet meer verwijderd kunnen worden te voorkomen, het ontkalkingsmiddel direct van de deurgreep verwijderen.
Deurafdichting	<ul style="list-style-type: none"> ▪ Warm zeepsop 	Niet afnemen en niet schuren.

Binnenruimte

Gebied	Geschikte schoonmaakmiddelen	Aanwijzingen
Emaillen oppervlakken	<ul style="list-style-type: none"> ▪ Warm zeepsop ▪ Azijnwater ▪ Ovenreiniger 	<p>Gebruik bij sterke verontreiniging een borstel of RVS-spiraalspons. Om de binnenruimte na het reinigen te drogen de deur van het apparaat open laten.</p> <p>Opmerkingen</p> <ul style="list-style-type: none"> ▪ Email wordt bij zeer hoge temperaturen ingebrand, waardoor er kleine kleurverschillen ontstaan. De werking van het apparaat wordt niet beïnvloed. De werking van het apparaat wordt niet beïnvloed. ▪ De smalle randen van de bakplaten kunnen niet volledig worden geëmailleerd en kunnen ruw zijn. De bescherming tegen corrosie blijft hierbij intact. ▪ Door resten van levensmiddelen ontstaat er een witte afzetting op de emaillen oppervlakken. Deze aanslag is niet schadelijk voor de gezondheid. De werking van het apparaat wordt niet beïnvloed. De werking van het apparaat wordt niet beïnvloed. U kunt de aanslag met citroenzuur verwijderen.
Zelfreinigende oppervlakken		<p>Handleiding voor de zelfreinigende oppervlakken aanhouden. → "Zelfreinigende oppervlakken in de binnenruimte reinigen", Pagina 16</p>
Glazen kapje van de ovenlamp	<ul style="list-style-type: none"> ▪ Warm zeepsop 	Gebruik bij sterke verontreiniging ovenreiniger.
Rekjes	<ul style="list-style-type: none"> ▪ Warm zeepsop 	<p>Gebruik bij sterke verontreiniging een borstel of RVS-spiraalspons.</p> <p>Tip: Voor het reinigen de rekjes verwijderen. → "Rekjes", Pagina 17</p>
Accessoires	<ul style="list-style-type: none"> ▪ Warm zeepsop ▪ Ovenreiniger 	<p>Gebruik bij sterke verontreiniging een borstel of RVS-spiraalspons. Geëmailleerde accessoires kunnen in de vaatwasser worden gedaan.</p>

13.2 Apparaat schoonmaken

Reinig om beschadiging van het apparaat te voorkomen het apparaat uitsluitend zoals aangegeven en met geschikte reinigingsmiddelen.

⚠ WAARSCHUWING – Kans op brandwonden!

Het apparaat wordt zeer heet.

- ▶ Nooit de hete vlakken in de binnenruimte of verwarmingselementen aanraken.
- ▶ Het apparaat altijd laten afkoelen.
- ▶ Zorg ervoor dat er geen kinderen in de buurt zijn.

⚠ WAARSCHUWING – Kans op brand!

Losse voedselresten, vet en vleessap kunnen in brand vliegen.

- ▶ Voor gebruik dient u de binnenruimte, de verwarmingselementen en de accessoires vrij te maken van grove verontreiniging.

Vereiste: De instructies voor het gebruik van de reinigingsmiddelen aanhouden.

→ "Reinigingsmiddelen", Pagina 15

1. Het apparaat met warm zeepsop en een schoonmaakdoekje reinigen.
 - Voor sommige oppervlakken kunt u alternatieve reinigingsmiddelen gebruiken.
→ "Geschikte schoonmaakmiddelen", Pagina 15
2. Drogen met een zachte doek.

13.3 Zelfreinigende oppervlakken in de binnenruimte reinigen

De achterwand in de binnenruimte is zelfreinigend. De zelfreinigende oppervlakken in de binnenruimte zijn voorzien van een laagje poreus, mat keramiek en hebben ze een ruw oppervlak. Wanneer het apparaat in gebruik is, nemen de zelfreinigende oppervlakken spetters van het bakken, braden of grillen op en breken ze af. Wanneer de zelfreinigende oppervlakken zich tijdens het gebruik niet meer voldoende reinigen, warm de binnenruimte dan gericht op.

LET OP!

Als de zelfreinigende oppervlakken niet regelmatig worden gereinigd, kan dit leiden tot schade aan de oppervlakken.

- ▶ Als op de zelfreinigende oppervlakken donkere vlekken zichtbaar zijn, de ovenruimte opwarmen.
- ▶ Geen ovenreiniger of schurende reinigingsmiddelen gebruiken. Wanneer er per ongeluk ovenreiniger op de zelfreinigende oppervlakken terecht komt, direct afdeppen met water en een vaatdoekje. Niet wrijven.

1. Haal de toebehoren en vormen uit de binnenruimte.
2. De rekjes losmaken en uit de binnenruimte nemen.
3. Grove verontreinigingen met zeepsop en een zachte doek verwijderen:
 - van de gladde emaillen oppervlakken
 - van de apparaatdeur binnen
 - van de glazen afdekplaat van de ovenlamp
 Zo voorkomt u niet verwijderbare vlekken.

4. Voorwerpen uit de binnenruimte halen. De binnenruimte moet leeg zijn.
5. **3D hetelucht** met de functiekeuzeknop instellen.
6. Maximale temperatuur met de temperatuurknop instellen.
 - ✓ Na enkele seconden begint het apparaat op te warmen.
7. Na 1 uur het apparaat uitschakelen.

8. Wanneer het apparaat goed is afgekoeld, de binnenruimte met een vochtige doek afnemen.

Opmerking: Op de zelfreinigende oppervlakken kunnen er roodachtige vlekken ontstaan. Dit zijn resten van levensmiddelen. De vlekken zijn niet gevaarlijk voor de gezondheid en zijn geen roest. De vlekken hebben geen invloed op het reinigende vermogen van de zelfreinigende oppervlakken.
9. De rekjes inhangen.

14 Reinigingsondersteuning humidClean

De reinigingsondersteuning is een snel alternatief voor de reiniging van de binnenruimte tussendoor. De reinigingsondersteuning maakt verontreinigingen door het verdampen van zeepsop los. Verontreinigingen kunnen vervolgens gemakkelijker worden verwijderd.

14.1 Reinigingsondersteuning instellen

⚠ WAARSCHUWING – Kans op brandwonden!

Door water in de hete binnenruimte kan hete waterdamp ontstaan.

- ▶ Nooit water in de hete binnenruimte gieten.

Vereiste: De binnenruimte is volledig afgekoeld.

1. De accessoires uit de binnenruimte nemen.
2. 0,4 l water met een druppeltje afwasmiddel mengen en in het midden op de bodem van de binnenruimte gieten.
Gebruik geen gedestilleerd water.
3. De verwarmingsmethode **Onderwarmte**  met de functiekeuzeknop instellen.
4. 80 °C met de temperatuurknop instellen.
5. Op de toets  drukken tot op het display  is gemarkeerd.
6. De duur met de toets  of  op 4 minuten instellen.
 - ✓ Na enkele seconden begint het apparaat op te warmen en de duur verstrijkt.
 - ✓ Als de duur verstreken is, weerklinkt een signaal en op het display staat de duur op nul.

7. Het apparaat uitschakelen en de binnenruimte ca. 20 minuten laten afkoelen.


14.2 Binnenruimte nareinigen

LET OP!

Wanneer er langere tijd vocht aanwezig is in de binnenruimte ontstaat er corrosie.

- ▶ Na de reinigingsondersteuning de binnenruimte uitgeven en volledig laten drogen.

Vereiste: De binnenruimte is afgekoeld.

1. De deur van het apparaat openen en het restwater met een goed opnemende sponsoedek opnemen.
2. Gladde oppervlakken in de binnenruimte schoonmaken met een schoonmaakdoekje of zachte borstel. Verwijder hardnekkige resten met een schuursponsje van roestvrij staal.
3. Kalkranden verwijderen met een in azijn gedrenkte doek. Vervolgens met helder water afnemen en droogwrijven met een zachte doek, ook onder de deurdichting.
4. Als de binnenruimte voldoende is gereinigd:
 - Om de binnenruimte te laten drogen, de deur van het apparaat in grendelstand (ca. 30°) ca. 1 uur openen.
 - Om de binnenruimte snel te drogen, het apparaat met een geopende deur ca. 5 minuten met **3D hetelucht**  en 50 °C opwarmen.

15 Rekjes


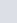
Om de rekjes en de binnenruimte te reinigen of om de rekjes te wisselen, kunnen deze worden verwijderd.


15.1 Rekjes verwijderen

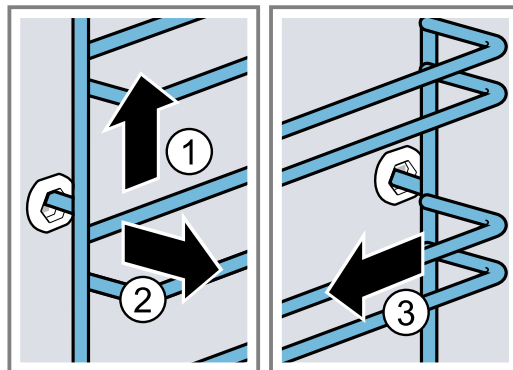
⚠ WAARSCHUWING – Kans op brandwonden!

De rekjes worden heel heet

- ▶ Nooit de hete rekjes aanraken.
- ▶ Het apparaat altijd laten afkoelen.
- ▶ Zorg ervoor dat er geen kinderen in de buurt zijn.

1. Het rekje aan de voorkant licht optillen  en losmaken .

2. Het rekje naar voren trekken  en verwijderen.



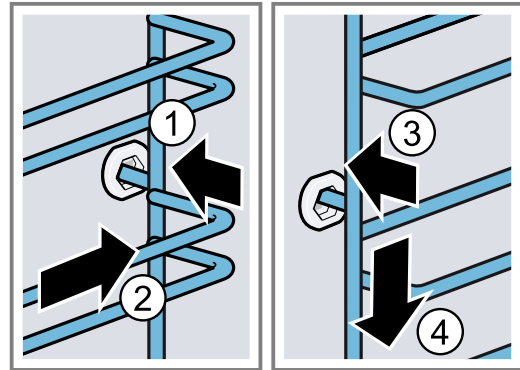
3. Het rekje reinigen.
→ "Reinigingsmiddelen", Pagina 15

15.2 Rekjes inhangen

Opmerkingen

- De rekjes passen alleen links of rechts.
 - Let er bij beide rekjes op dat de gebogen stangen aan de voorkant zitten.
1. Het rekje in het midden van de achterste bus steken ①, tot het rekje aansluit op de wand van de binnenruimte en naar achteren drukken ②.

2. Het rekje in de voorste bus steken ③, tot het rekje aansluit op de wand van de binnenruimte en vervolgens naar beneden duwen ④.



16 Apparaatdeur

Om ervoor te zorgen dat uw apparaat lang mooi blijft en goed blijft werken, kunt u de deur van het apparaat er uit halen en reinigen.

16.1 Apparaatdeur verwijderen

⚠ WAARSCHUWING – Kans op letsel!

Bepaalde onderdelen in de apparaatdeur kunnen scherpe randen hebben.

- ▶ Draag veiligheidshandschoenen.

Bij het openen en sluiten van de apparaatdeur bewegen de scharnieren zich en kunnen ze klem komen te zitten.

- ▶ Kom niet met uw handen bij de scharnieren.

1. De apparaatdeur helemaal openen.

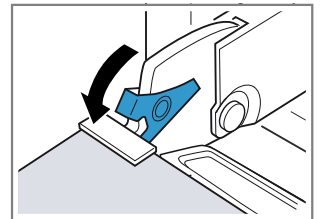
2. **⚠ WAARSCHUWING – Kans op letsel!**

Wanneer de scharnieren niet beveiligd zijn, kunnen ze met grote kracht dichtklappen.

- ▶ Let erop dat de blokkeerhendels altijd helemaal dichtgeklapt zijn, resp. bij het verwijderen van de apparaatdeur helemaal opengeklapt.

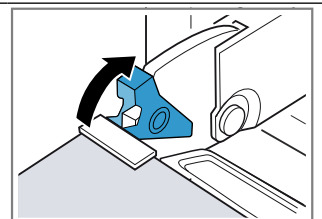
De blokkeerhendel op het linker en rechter scharnier opklappen.

Blokkeerhendel opgeklapt



Het scharnier is beveiligd en kan niet dichtklappen.

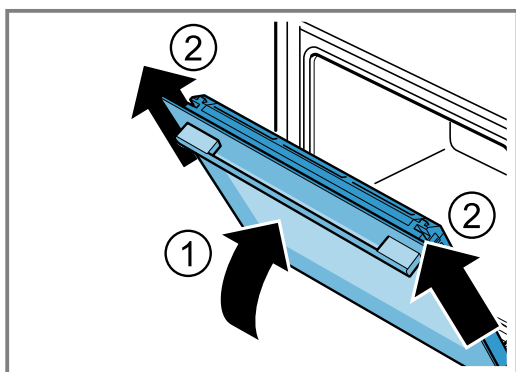
Blokkeerhendel dichtgeklapt



De apparaatdeur is beveiligd en kan niet worden verwijderd.

- ✓ De blokkeerhendels zijn opgeklapt. De scharnieren zijn beveiligd en kunnen niet dichtklappen.

3. De apparaatdeur tot aan de aanslag sluiten ①. De apparaatdeur met beide handen links en rechts vastpakken en er naar boven uit trekken ②.



4. De apparaatdeur voorzichtig op een vlakke ondergrond leggen.

16.2 Apparaatdeur inhangen

⚠ WAARSCHUWING – Kans op letsel!

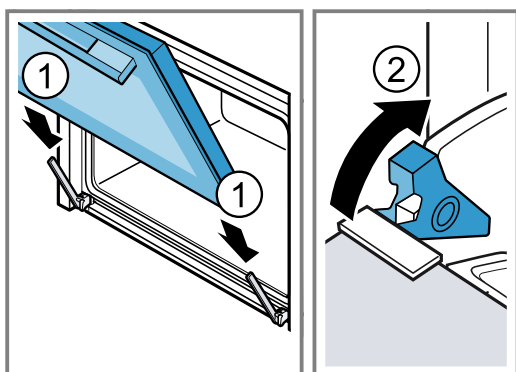
Bij het openen en sluiten van de apparaatdeur bewegen de scharnieren zich en kunnen ze klem komen te zitten.

- ▶ Kom niet met uw handen bij de scharnieren.

Wanneer de scharnieren niet beveiligd zijn, kunnen ze met grote kracht dichtklappen.

- ▶ Let erop dat de blokkeerhendels altijd helemaal dichtgeklapt zijn, resp. bij het verwijderen van de apparaatdeur helemaal opengeklapt.

1. De apparaatdeur recht op de beide scharnieren schuiven ①. De deur van het apparaat tot aan de aanslag schuiven.
2. De apparaatdeur helemaal openen.
3. De blokkeerhendel op linker en rechter scharnier dichtklappen ②.



- ✓ De blokkeerhendels zijn dichtgeklapt. De apparaatdeur is beveiligd en kan niet worden verwijderd.
4. De apparaatdeur sluiten.

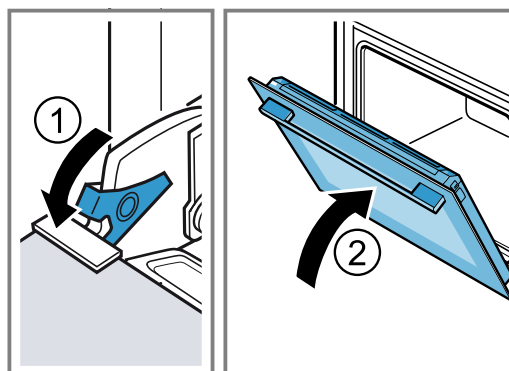
16.3 Ruit van de deur verwijderen

⚠ WAARSCHUWING – Kans op letsel!

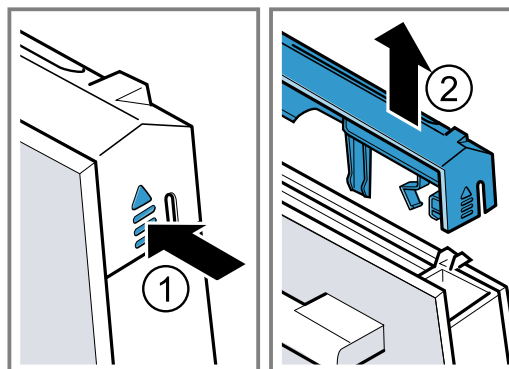
Bij het openen en sluiten van de apparaatdeur bewegen de scharnieren zich en kunnen ze klem komen te zitten.

- ▶ Kom niet met uw handen bij de scharnieren. Bepaalde onderdelen in de apparaatdeur kunnen scherpe randen hebben.
- ▶ Draag veiligheidshandschoenen.

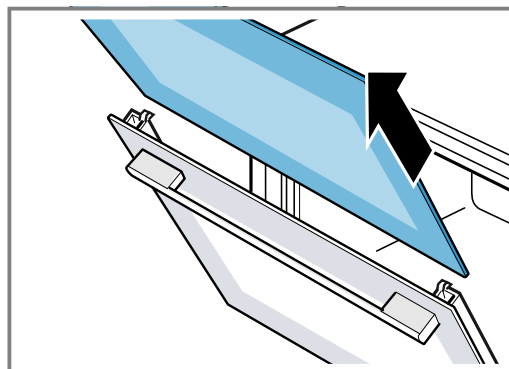
1. De apparaatdeur helemaal openen.
2. De blokkeerhendel op linker en rechter scharnier opklappen ①.
- ✓ De blokkeerhendels zijn opgeklapt. De scharnieren zijn beveiligd en kunnen niet dichtklappen.
3. De apparaatdeur tot aan de aanslag sluiten ②.



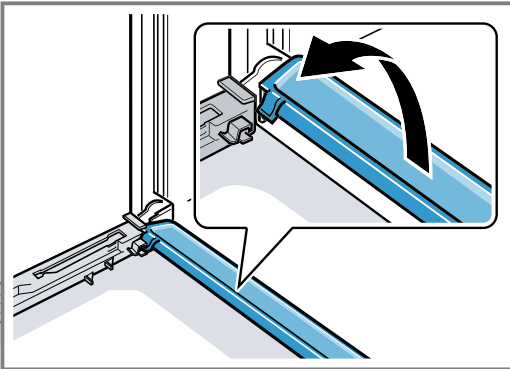
4. De deurafdekking links en rechts van buiten drukken ①, tot deze losklikt.
5. De deurafdekking verwijderen ②.



6. De binnenruit eruit trekken en voorzichtig op een vlakke ondergrond leggen.



7. Zo nodig kunt u de condensstrip voor het reinigen verwijderen.
- De apparaatdeur openen.
 - De condensstrip naar boven klappen en uitnemen.



8. **⚠ WAARSCHUWING – Kans op letsel!**

Wanneer er krassen op het glas van de apparaatdeur zitten, kan dit barsten.

- ▶ Geen schraper, scherpe of schurende schoonmaakmiddelen gebruiken.

De gedemonteerde ruiten van beide zijden met glasreiniger en een zachte doek reinigen.

9. De condensstrip met een doek en warm zeepsop reinigen.
10. De apparaatdeur reinigen.
→ "Geschikte schoonmaakmiddelen", Pagina 15
11. De deurruiten drogen en weer inbouwen.
→ "Deurruiten aanbrengen", Pagina 20

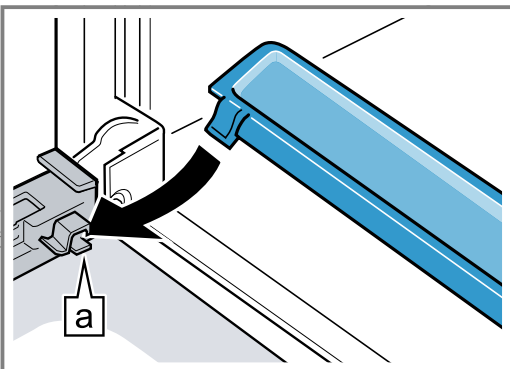
16.4 Deurruiten aanbrengen

⚠ WAARSCHUWING – Kans op letsel!

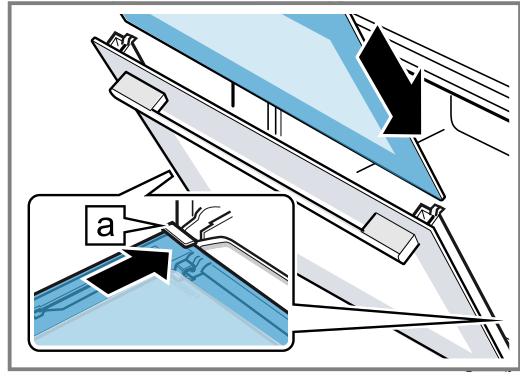
Bij het openen en sluiten van de apparaatdeur bewegen de scharnieren zich en kunnen ze klem komen te zitten.

- ▶ Kom niet met uw handen bij de scharnieren.
- Bepaalde onderdelen in de apparaatdeur kunnen scherpe randen hebben.
- ▶ Draag veiligheidshandschoenen.

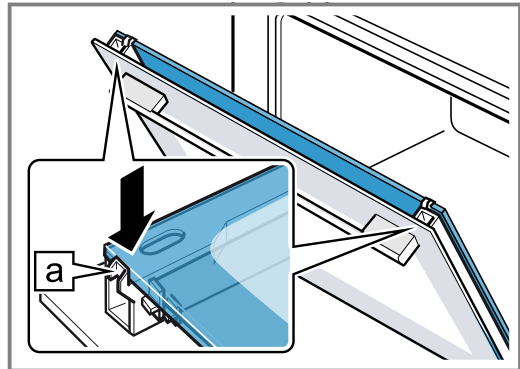
1. De apparaatdeur helemaal openen.
2. De condensstrip loodrecht in de houder **a** plaatsen en naar onderen draaien.



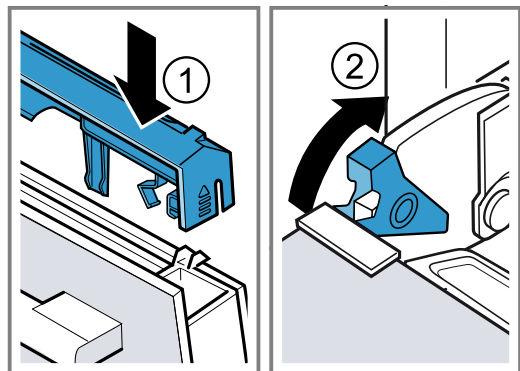
3. De binnenruit in de linker houder **a** schuiven.



4. De binnenruit boven aandrukken totdat deze in de linker en rechter houder **a** zit.



5. De deurafdekking aanbrengen ① en aandrukken, tot deze hoorbaar vastklikt.
6. De apparaatdeur helemaal openen.
7. De blokkeerhendel op linker en rechter scharnier dichtklappen ②.



- ✓ De blokkeerhendels zijn dichtgeklapt. De apparaatdeur is beveiligd en kan niet worden verwijderd.
8. De apparaatdeur sluiten.

Opmerking: De binnenruimte pas gebruiken wanneer de ruiten naar behoren zijn ingebouwd.

17 Storingen verhelpen

Kleinere storingen aan het apparaat kunt u zelf verhelpen. Raadpleeg voordat u contact opneemt met de klantenservice de informatie over het verhelpen van storingen. Zo voorkomt u onnodige kosten.

WAARSCHUWING – Kans op letsel!

Ondeskundige reparaties zijn gevaarlijk.

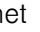


- ▶ Alleen geschoold vakpersoneel mag reparaties aan het apparaat uitvoeren.
- ▶ Bel de servicedienst als het apparaat defect is.

WAARSCHUWING – Kans op elektrische schok!

Ondeskundige reparaties zijn gevaarlijk.

- ▶ Alleen daarvoor geschoold vakpersoneel mag reparaties aan het apparaat uitvoeren.
- ▶ Er mogen uitsluitend originele reserveonderdelen worden gebruikt voor reparatie van het apparaat.
- ▶ Als het netsnoer van dit apparaat wordt beschadigd, moet het door geschoold vakpersoneel worden vervangen.

17.1 Functiestoringen

Storing	Oorzaak en probleemoplossing
Apparaat werkt niet.	Zekering is defect. ▶ Controleer de zekering in de meterkast.
	Stroomvoorziening is uitgevallen. ▶ Controleer of de verlichting van de binnenruimte of andere apparaten functioneren.
Het apparaat schakelt na het verstrijken van een tijdsduur niet volledig uit.	Na het verstrijken van een tijdsduur houdt het apparaat op met verwarmen. Ovenlamp en koelventilator schakelen niet uit. Bij verwarmingsmethoden met circulatielucht blijft de ventilator in de achterwand van het apparaat draaien. ▶ De functiekeuzeknop op de nulstand draaien. ✓ Het apparaat is uitgeschakeld. ✓ Ovenlamp en ventilator in de achterwand zijn uitgeschakeld. ✓ De koelventilator schakelt automatisch uit, zodra het apparaat is afgekoeld.
Op het display knippert de tijd.	Stroomvoorziening is uitgevallen. ▶ Stel de tijd opnieuw in. → "Tijd instellen", Pagina 12
Tijd verschijnt niet op het display als het apparaat is uitgeschakeld.	Basisinstelling werd gewijzigd. ▶ Wijzig de basisinstelling voor de tijdindicatie. → "Basisinstellingen", Pagina 14
Op het display brandt  en het apparaat kan niet worden ingesteld.	Kinderslot is geactiveerd. ▶ Deactiveer het kinderslot met de toets  . → "Kinderslot", Pagina 14
Op het display verschijnt een melding met E, bijv. E05-32.	Elektronicastoring 1. Druk op de toets  . – Indien nodig stelt u de tijd opnieuw in. ✓ Als de storing eenmalig was, verdwijnt de foutmelding. 2. Als de foutmelding opnieuw verschijnt, neemt u contact op met de servicedienst. Geef de exacte foutmelding en het E-nr. van uw apparaat op. → "Servicedienst", Pagina 22

17.2 Ovenlamp vervangen

Wanneer de verlichting in de oven is uitgevallen, vervang dan de ovenlamp.

Opmerking: Hittebestendige 230V-halogenelampen, 25 watt, kunt u verkrijgen bij de servicedienst of in speciaalzaken. Gebruik uitsluitend originele lampen. Pak nieuwe halogenelampen uitsluitend beet met een schone, droge doek. Hierdoor wordt de levensduur van de lamp verlengd.

WAARSCHUWING – Kans op brandwonden!

Het apparaat wordt zeer heet.

- ▶ Nooit de hete vlakken in de binnenruimte of verwarmingselementen aanraken.
- ▶ Het apparaat altijd laten afkoelen.
- ▶ Zorg ervoor dat er geen kinderen in de buurt zijn.

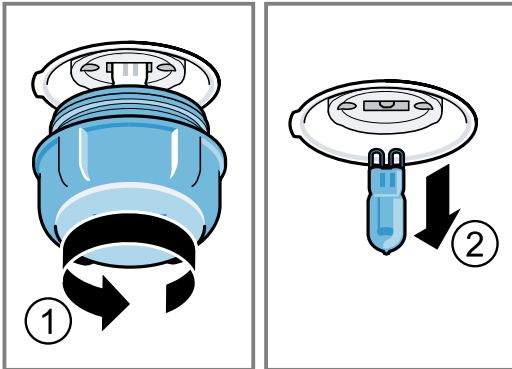
WAARSCHUWING – Kans op elektrische schok!

Bij vervanging van de lampen staan de contacten van de lampfitting onder stroom.

- ▶ Trek voordat u tot vervanging over gaat de netstekker uit het stopcontact of schakel de zekering in de meterkast uit.

Vereisten

- Het apparaat moet zijn losgekoppeld van de voedingsspanning.
 - De binnenruimte is afgekoeld.
 - Een nieuwe halogeenlamp ter vervanging is beschikbaar.
1. Leg een theedoek in de binnenruimte om beschadiging te voorkomen.
 2. Het glazen kapje er naar links uitdraaien ①.
 3. Trek de halogeenlamp zonder te draaien er uit ②.



4. De nieuwe halogeenlamp plaatsen en stevig in de fitting drukken. Let op de stand van de pinnen van de halogeenlamp.
5. Afhankelijk van het type apparaat is het glazen kapje voorzien van een afdichtring. De afdichtring plaatsen.
6. Het glazen kapje erin schroeven.
7. Verwijder de theedoek uit de binnenruimte.
8. Sluit het apparaat aan op het elektriciteitsnet.

18 Afvoeren

Wij leggen u hier uit hoe u afgedankte apparaten op de juiste manier afvoert.

18.1 Afvoeren van uw oude apparaat

Door een milieuvriendelijke afvoer kunnen waardevolle grondstoffen opnieuw worden gebruikt.

1. De stekker van het netsnoer uit het stopcontact trekken.
2. Het netsnoer doorknippen.
3. Het apparaat milieuvriendelijk afvoeren.

Bij uw dealer en uw gemeente- of deelraadskantoor kunt u informatie verkrijgen over de actuele afvoermethoden.



Dit apparaat is gekenmerkt in overeenstemming met de Europese richtlijn 2012/19/EU betreffende afgedankte elektrische en elektronische apparatuur (waste electrical and electronic equipment - WEEE). De richtlijn geeft het kader aan voor de in de EU geldige terugnemering en verwerking van oude apparaten.

19 Servicedienst

Als u vragen hebt over het gebruik, een storing aan het apparaat niet zelf kunt verhelpen of als het apparaat moet worden gerepareerd, neem dan contact op met onze servicedienst.

Veel problemen kunt u via de informatie voor het verhelpen van storingen in deze gebruiksaanwijzing of op onze website zelf verhelpen. Als dit niet het geval is, neem dan contact op met onze servicedienst.

We vinden altijd een passende oplossing en proberen onnodig bezoek van de servicetechnicus te vermijden.

We zorgen ervoor dat het apparaat zowel binnen de garantieperiode als na het verstrijken van de fabrieksgarantie met originele reserveonderdelen door geschoolde servicetechnici wordt gerepareerd.

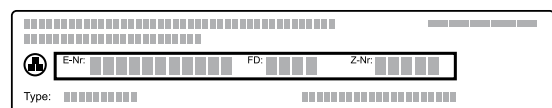
Gedetailleerde informatie over de garantieperiode en garanti voorwaarden in uw land kunt u opvragen bij onze servicedienst, uw dealer of op onze website.

Als u contact opneemt met de servicedienst, hebt u het productnummer (E-Nr.) en het productienummer (FD) van het apparaat nodig.

De contactgegevens van de servicedienst vindt u in de meegeleverde servicedienstlijst of op onze website.

19.1 Productnummer (E-nr.) en productienummer (FD)

Het productnummer (E-Nr.) en het productienummer (FD) vindt u op het typeplaatje van het apparaat. Het typeplaatje met de nummers vindt u wanneer u de apparaatdeur opent.



Om uw apparaatgegevens en de servicedienst-telefoonnummers snel terug te kunnen vinden, kunt u de gegevens noteren.

20 Zo lukt het

Voor verschillende gerechten vindt u hier de bijpassende instellingen alsmede de beste accessoires en vormen. Wij hebben het advies optimaal op uw apparaat afgestemd.

20.1 Aanwijzingen voor de bereiding

Houd deze informatie aan bij het bereiden van gerechten.

- Temperatuur en tijdsduur zijn afhankelijk van de hoeveelheid en het recept. Daarom zijn er instelbereiken aangegeven. Probeer het eerst met de lagere waarden.
- De instelwaarden gelden voor producten die in de onverwarmde binnenruimte worden geplaatst.
- Verwijder niet gebruikte accessoires uit de binnenruimte.

20.2 Aanwijzingen voor het bakken

Gebruik bij het bakken de aangegeven inschuifhoogtes.

Bakken op één niveau	Hoogte
hoog gebak of vorm op het rooster	2
plat gebak resp. op bakplaat	3
Bakken op twee niveaus	Hoogte
Braadslede	3
Bakplaat	1
Vormen op het rooster:	Hoogte
eerste rooster	3
tweede rooster	1
Bakplaat	5
Braadslede	3
Bakplaat	1

Opmerkingen

- Gebruik voor het bakken op meerdere niveaus hete lucht. Gebak dat gelijktijdig in de oven worden geplaatst, hoeft niet op hetzelfde moment klaar te zijn.
- Plaats de vormen naast elkaar of verspringend boven elkaar in de binnenruimte.
- Voor een optimaal bereidingsresultaat raden wij u aan donkere bakvormen van metaal te gebruiken.

20.3 Aanwijzingen voor het braden en grillen

De instelwaarden gelden voor ongevuld vlees, braadklaar gevogelte en vlees en vis op koelkasttemperatuur, die in de onverwarmde binnenruimte worden geplaatst.

- Hoe groter het gevogelte, het vlees of de vis, des te lager de temperatuur en des te langer de bereidingstijd.

- Gevogelte, vlees en vis na ca. 1/2 tot 2/3 van de opgegeven tijd keren.
- Voeg wat vloeistof toe aan het gevogelte in de vorm. De bodem van de vorm dient ca. 1-2 cm bedekt te zijn.
- Let er bij het keren van gevogelte op dat eerst de borstzijde resp. de kant van het vel onder ligt.

Braden en grillen op het rooster

Het braden op het rooster is bijzonder geschikt voor groot gevogelte of meerdere stukken tegelijk

- Giet afhankelijk van de grootte en het soort product tot 1/2 liter water in de braadslede. Van dit opgevangen braadvocht kunt u een saus bereiden. Er ontstaat dan ook minder rook en de binnenruimte wordt minder verontreinigd.
- Laat de deur van het apparaat tijdens het grillen gesloten. Nooit met een geopende apparaatdeur grillen.
- Leg het te grillen stuk op het rooster. Plaats bovendien de braadslede, met de schuine kant naar de apparaatdeur, ten minste één inschuifhoogte eronder. Zo wordt afdruppend vet opgevangen.

Braden in vormen

Bij de bereiding in gesloten vormen blijft de binnenruimte schoner.

Houd de aanwijzingen van de fabrikant van de braadvorm aan. Vormen van glas zijn het meest geschikt.

Open vorm

- Gebruik een hoge braadvorm.
- De vorm op het rooster plaatsen.
- Wanneer u geen geschikte vorm heeft, kunt u de braadslede gebruiken.

Gesloten vorm

- De vorm op het rooster plaatsen.
- Vlees, gevogelte en vis kunnen ook in een gesloten braadslede knapperig worden. Gebruik daarvoor een braadslede met glazen deksel. Stel een hogere temperatuur in.

WAARSCHUWING – Kans op letsel!

Wanneer hete vormen van glas op een koude of natte ondergrond worden geplaatst, kan het glas barsten.

- ▶ Plaats hete glazen vormen op een droge onderzetter.

WAARSCHUWING – Kans op brandwonden!

Bij het openen van het deksel na het bereiden kan zeer hete stoom ontsnappen. Stoom is afhankelijk van de temperatuur niet altijd zichtbaar.

- ▶ Til het deksel aan de achterkant op, zodat de hete stoom van het lichaam af kan ontsnappen.
- ▶ Houd kinderen uit de buurt.

20.4 Selectie van gerechten

Voedingswaar	Accessoires / vormen	Inschuif- hoogte	Verwar- mings- metho- de	Temperatuur in °C / grill- stand	Tijdsduur in min.
Cake, fijn	Langwerpige bakvorm	2		150-170	60-80
Cake, 2 niveaus	Langwerpige bakvorm	3+1		140-150	70-85
Vruchten- of kwarktaart met bodem van zandtaartdeeg	Springvorm Ø 26 cm	2		170-190	55-80
Biscuittaart, 3 eieren	Springvorm Ø 28 cm	2		150-160 ¹	30-40
Cakerol	Bakplaat	3		180-200 ¹	10-15
Zandtaartdeeggebak met vochtige bedekking	Braadslede	2		160-180	55-95
Gebak van gistdeeg met vochtige bedekking	Braadslede	3		180-200	30-55
Muffins	Muffinplaat op het rooster	2		170-190	20-40
Klein gebak van gistdeeg	Bakplaat	3		150-170	20-30
Koekjes	Bakplaat	3		140-160	15-25
Koekjes, 2 of 3 niveaus	Braadslede Bakplaat	3+1 5+3+1		140-160	15-25
Brood, 1000 g (in rechthoekige vorm, op de plaat)	Braadslede Langwerpige bakvorm	2		200-220	35-50
Pizza, vers	Bakplaat	3		190-210	20-30
Pizza, vers, dunne bodem	Ronde pizzaplaat	2		250-270 ¹	8-13
Ovenschotel, hartig, gegaarde ingrediënten.	Ovenschaal	2		200-220	30-60
Kip, 1,3 kg, ongevuld	Open vorm	2		200-220	60-70
Kleine kipdelen, à 250 g	Open vorm	3		220-230	30-35
Gans, niet gevuld, 3 kg	Open vorm	2		1. 140 2. 160	1. 130-140 2. 50-60
Gebraden varkensvlees zonder zwaard, bijv. halsstuk, 1,5 kg	Open vorm	2		160-170	150-160
Runderfilet, medium, 1 kg	Rooster Braadslede	3		210-220	40-50 ²
Gestooft rundvlees, 1,5 kg	Gesloten servies	2		200-220	140-160 ³
Rosbief, medium, 1,5 kg	Rooster Braadslede	3		200-220	60-70 ²
Burger, 3-4 cm hoog	Rooster	4		3	25-30 ⁴
Lamsbout zonder been, medium, 1,0 kg	Open vorm	2		170-190	70-80 ⁵
Vis, gegrild, heel, 300 g, bijv. forel	Rooster	2		160-180	20-30 ⁶

¹ Het apparaat voorverwarmen.

² Het gerecht na 1/2 - 2/3 van de totale tijd keren.

³ In het begin vloeistof in de vorm doen, gebrad moet minstens voor 2/3 in vloeistof liggen

⁴ Het gerecht na 2/3 van de totale tijd keren.

⁵ Keer het voedsel niet. Bedek de bodem met water.

⁶ De braadslede onder het rooster inschuiven.

20.5 Yoghurt

Met uw apparaat kunt u ook zelf yoghurt maken.

Yoghurt maken

1. De accessoires en de rekjes uit de binnenruimte nemen.
2. De eerder voorbereide yoghurtmassa in kleine vormen gieten, bijv. in kopjes of kleine glazen.

3. De vormen met folie afdekken, bijv. met vershoudfolie.
4. Plaats de vormen op de bodem van de binnenruimte.
5. Stel het apparaat in overeenkomstig de instellingsaanbevelingen.
6. De yoghurt na de bereiding in de koelkast laten afkoelen.

Yoghurt

Voedingswaar	Accessoires / vormen	Inschuihoogte	Verwarmingsmethode	Temperatuur in °C	Tijdsduur in min.
Yoghurt	Portievormen	Bodem van de binnenruimte	1. ☐ 2. Lamp	1. 50 2.	1. ¹ 2. 8-9 uur

¹ Het apparaat voorverwarmen.

20.6 Testgerechten

Deze overzichten werden voor testinstituten gemaakt, om het testen van het apparaat conform EN 60350-1 te vergemakkelijken.

Bakken

Houd deze informatie aan bij het bereiden van testgerechten.

Algemene opmerkingen

- De instelwaarden gelden voor producten die in de onverwarmde binnenruimte worden geplaatst.
- Neem de aanwijzingen voor het voorverwarmen in de tabellen in acht. De instelwaarden gelden zonder snel voorverwarmen.
- Gebruik bij het bakken eerst de laagste opgegeven temperatuur.

Inschuihoogtes

Inschuihoogtes bij het bakken op twee niveaus:

Opmerking: Gebak op bakplaten of in vormen die gelijktijdig in de oven worden geplaatst, hoeft niet op hetzelfde moment klaar te zijn.

- Braadslede, hoogte 3
Bakplaat: hoogte 1

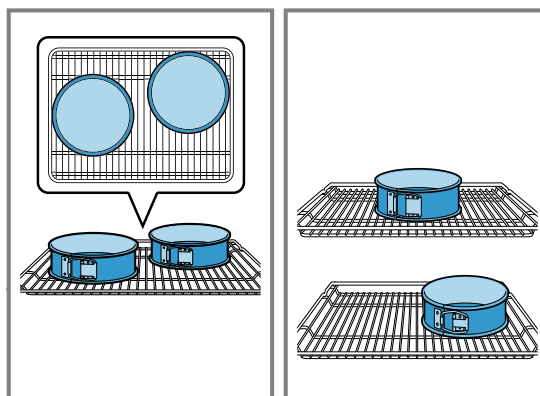
- Vormen op het rooster
eerste rooster: hoogte 3
tweede rooster: hoogte 1

Inschuihoogtes bij het bakken op drie niveaus:

- Bakplaat: hoogte 5
Braadslede, hoogte 3
Bakplaat: hoogte 1

Bakken met twee springvormen:

Plaats de vormen naast elkaar of verspringend boven elkaar in de binnenruimte.

**Bakken**

Voedingswaar	Accessoires / vormen	Inschuihoogte	Verwarmingsmethode	Temperatuur in °C	Tijdsduur in min.
Spritsgebak	Bakplaat	3	☐	140-150 ¹	25-35
Spritsgebak	Bakplaat	3	☉	140-150 ¹	20-30
Sprits, 2 niveaus	Braadslede + Bakplaat	3 + 1	☉	140-150 ¹	25-35
Sprits, 3 niveaus	Braadslede + Bakplaat	5 + 3 + 1	☉	130-140 ¹	35-55
Kleine cakes	Bakplaat	3	☐	150-160 ¹	25-35
Kleine cakes	Bakplaat	3	☉	140-150 ¹	20-30
Kleine cakes, 2 niveaus	Braadslede + Bakplaat	3 + 1	☉	140-150 ¹	25-40
Kleine cakes, 3 niveaus	Braadslede + Bakplaat	5 + 3 + 1	☉	140 ¹	30-40
Biscuit	Springvorm Ø 26 cm	2	☐	160-170 ²	25-35

¹ Warm het apparaat 5 minuten voor. De functie snel voorverwarmen niet gebruiken.

² Het apparaat voorverwarmen. De functie snel voorverwarmen niet gebruiken.

Voedingswaar	Accessoires / vormen	Inschuif- hoogte	Verwar- mingsme- thode	Temperatuur in °C	Tijds- duur in min.
Biscuit	Springvorm Ø 26 cm	2		160-170	30-35
Biscuitgebak, 2 niveaus	Springvorm Ø 26 cm	3 + 1		150-160 ²	35-50

¹ Warm het apparaat 5 minuten voor. De functie snel voorverwarmen niet gebruiken.

² Het apparaat voorverwarmen. De functie snel voorverwarmen niet gebruiken.

Grillen

Voedingswaar	Accessoires / vormen	Inschuif- hoogte	Verwar- mingsme- thode	Temperatuur in °C / grillstand	Tijds- duur in min.
Toast bruinen	Rooster	5		3 ¹	0,5-1,5

¹ Warm het apparaat 5 minuten voor. De functie snel voorverwarmen niet gebruiken.

21 Montagehandleiding

Houd rekening met deze informatie bij de montage van het apparaat.

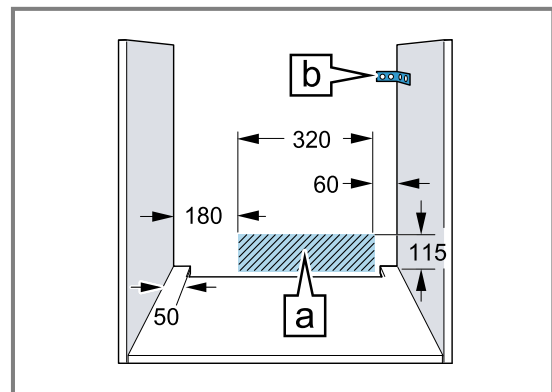


21.1 Algemene montage-instructies

Neem deze aanwijzingen in acht voordat u met het inbouwen van het apparaat begint.

- Alleen als de inbouw op deskundige wijze en conform dit installatievoorschrift wordt uitgevoerd, is de veiligheid bij het gebruik gegarandeerd. De monteur is aansprakelijk voor schade als gevolg van een verkeerde inbouw.
- Het apparaat na het uitpakken controleren. Niet aansluiten in geval van transportschade.
- Voor het eerste gebruik verpakkingsmateriaal en plakfolie verwijderen uit de binnenruimte en van de deur.
- Bij de inbouw van accessoires dient u zich te houden aan de beschrijving in de montagebladen.
- Inbouwmeubels dienen bestand te zijn tegen een temperatuur van maximaal 90 °C, aangrenzende voorzijden van meubels tegen een temperatuur van maximaal 70 °C.
- Het apparaat niet inbouwen achter een decor- of meubeldeur. Er bestaat gevaar van oververhitting.

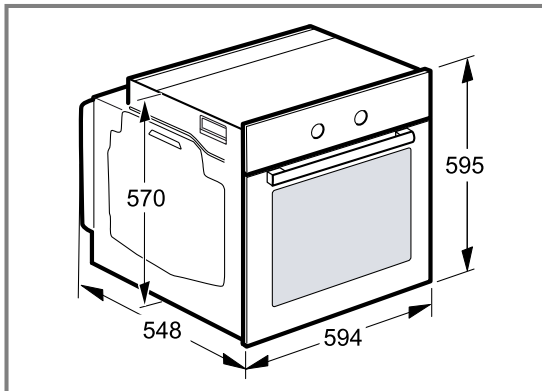
- Voer uitsnijdingswerkzaamheden aan het meubel uit voordat het apparaat wordt geplaatst. Spanen verwijderen. Deze kunnen invloed hebben op de werking van elektrische componenten.
- De contactdoos van het apparaat dient zich in het gebied van het gearceerde vlak of buiten de inbouwruimte te bevinden. Niet-bevestigde meubels moeten met een gebruikelijke, in de handel verkrijgbare montagehoek aan de wand worden bevestigd.



- Draag werkhandschoenen ter voorkoming van snijwonden. Onderdelen die tijdens het inbouwen toegankelijk zijn, kunnen scherpe randen hebben.
- Maataanduidingen van de afbeeldingen in mm.

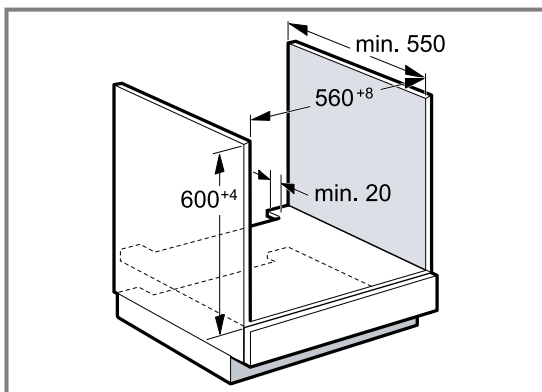
21.2 Afmetingen van het apparaat

Hier vindt u de afmetingen van het apparaat.



21.3 Inbouw onder een werkblad

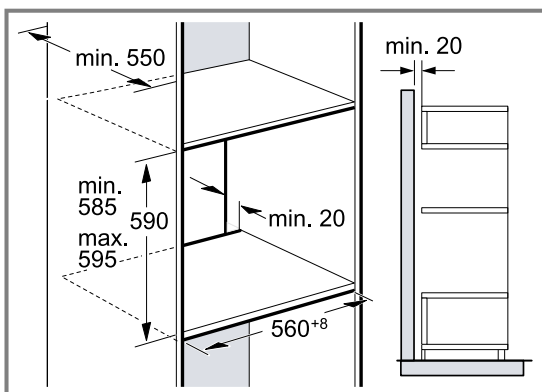
Neem de inbouwmaten en de inbouwvoorschriften bij de inbouw onder een werkblad in acht.



- Met het oog op de luchttoevoer van het apparaat dient het tussenschot te beschikken over een ventilatie-opening.
- In combinatie met inductiekookplaten mag de spleet tussen werkblad en apparaat niet door extra lijsten worden afgesloten.
- Het werkblad moet aan het inbouwmeubel worden bevestigd.
- Het eventueel voorhanden installatievoorschrift van de kookplaat in acht nemen.

21.4 Inbouw in een hoge kast

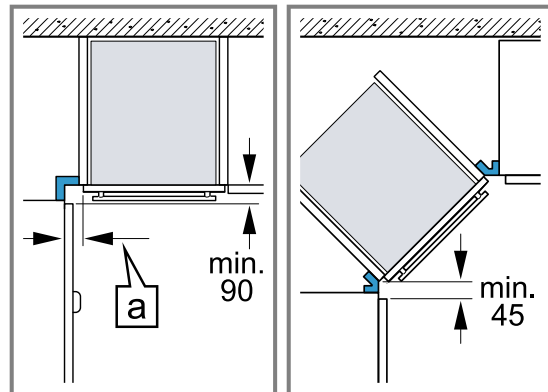
Neem de inbouwmaten en de inbouwvoorschriften bij de inbouw in een hoge kast in acht.



- Met het oog op de luchttoevoer van het apparaat dienen de tussenschotten te beschikken over een ventilatie-opening.
- Wanneer de bovenkast naast de element-achterwanden nog een achterwand heeft, dient deze verwijderd te worden.
- Het apparaat niet te hoog inbouwen, zodat de toebehoren er zonder probleem uitgenomen kunnen worden.

21.5 Hoekinbouw

Houd de inbouwmaten en de inbouw instructies bij hoekinbouw aan.



- Om ervoor te zorgen dat de deur van het apparaat kan worden geopend, dient u zich bij de hoekinbouw te houden aan de minimale afmetingen. De maat **a** is afhankelijk van de dikte van het meubelfront en de greep.

21.6 Elektrische aansluiting

Om het apparaat elektrisch veilig te kunnen aansluiten, dient u deze aanwijzingen in acht te nemen.

- Het apparaat voldoet aan beveiligingsklasse I en mag alleen met een geaarde aansluiting worden gebruikt.
- De zekering dient in overeenstemming te zijn met de vermogensopgave op het typeplaatje en de lokale voorschriften.
- Het apparaat moet bij alle montagewerkzaamheden spanningsloos zijn.
- Het apparaat mag alleen met de meegeleverde aansluitkabel worden aangesloten.
- De aansluitkabel moet op de achterzijde worden ingestoken tot een klik hoorbaar is. Een 3 m lange aansluitkabel is bij de service verkrijgbaar.
- De aansluitkabel mag alleen worden vervangen door een originele kabel. Die is bij de service verkrijgbaar.
- De bescherming tegen aanraking dient door de inbouw te zijn gewaarborgd.

Apparaat met geaarde stekker elektrisch aansluiten

Opmerking: Het apparaat mag alleen op een geaarde contactdoos worden aangesloten die volgens de voorschriften is geïnstalleerd.

- Steek de stekker in het stopcontact met randaarde. Wanneer het apparaat is ingebouwd moet de stekker van de aansluiting op het net vrij toegankelijk zijn. Als de vrije toegang naar de netstekker niet

mogelijk is, moet in de vast geplaatste elektrische installatie een alpolige scheidingsinrichting volgens de installatievoorschriften worden ingebouwd.

3. Til het apparaat iets op en trek het helemaal naar buiten.

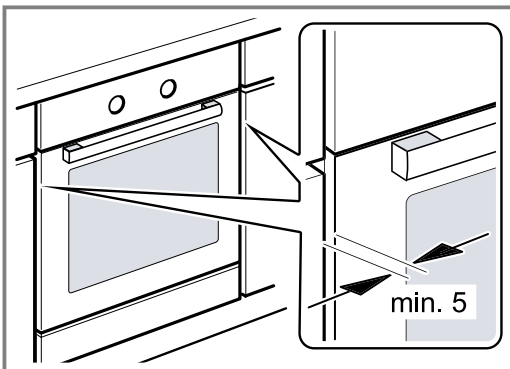
Apparaat zonder gearde stekker elektrisch aansluiten

Opmerking: Alleen een daartoe bevoegd vakman mag het apparaat aansluiten. Bij schade door een verkeerde aansluiting kunt u geen aanspraak maken op garantie. In de vast geplaatste elektrische installatie moet een alpolige scheidingsinrichting volgens de installatievoorschriften worden ingebouwd.

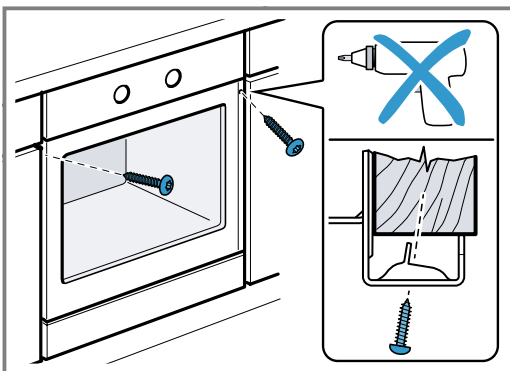
1. Fase- en neutraal- ("nul-") leider in het stopcontact identificeren.
Bij een verkeerde aansluiting kan het apparaat worden beschadigd.
2. Volgens het aansluitschema aansluiten.
Zie voor de spanning het typeplaatje.
3. De anders van de elektrische aansluitleiding dienen overeenkomstig de kleurcodering te worden aangesloten:
 - groen-geel = aarddraad ⊕
 - blauw = neutraal- ("nul-") leiding
 - bruin = fase (buitendraad)

21.7 Apparaat inbouwen

1. Het apparaat volledig inschuiven en centrisch uitlijnen.



2. Het apparaat vastschroeven.



Opmerking: De spleet tussen werkblad en apparaat mag niet door extra lijsten worden afgesloten. Aan de zijwanden van de ombouwkast mogen geen isolatieprofielen worden aangebracht.

21.8 Apparaat demonteren

1. Maak het toestel spanningsloos.
2. Draai de bevestigingsschroeven los.



A series of horizontal lines for writing, consisting of 25 evenly spaced lines extending across the width of the page.

BSH Hausgeräte GmbH

Carl-Wery-Straße 34

81739 München

GERMANY

www.siemens-home.bsh-group.com

Geproduceerd door BSH Hausgeräte GmbH onder de handelsmerkllicentie van Siemens AG



9001572844 (000914)

nl