



Register your
new device on
MyBosch now and
get free benefits:
**[bosch-home.com/
welcome](https://bosch-home.com/welcome)**



Horno empotrado

HB..12...

[es] Manual de usuario e instrucciones de montaje

Tabla de contenidos

MANUAL DE USUARIO

1	Seguridad	2
2	Evitar daños materiales	4
3	Protección del medio ambiente y ahorro	5
4	Familiarizándose con el aparato	6
5	Accesorios	8
6	Antes de usar el aparato por primera vez	10
7	Manejo básico	10
8	Calentamiento rápido	10
9	Funciones de programación del tiempo.....	11
10	Seguro para niños.....	12
11	Cuidados y limpieza.....	12
12	Asistente de limpieza.....	14
13	Rejillas	15
14	Puerta del aparato.....	15
15	Solucionar pequeñas averías.....	18
16	Eliminación.....	19
17	Servicio de Asistencia Técnica.....	20
18	Así se consigue.....	20
19	INSTRUCCIONES DE MONTAJE	24
19.1	Indicaciones de montaje generales	24



1 Seguridad

Tenga en cuenta las siguientes indicaciones de seguridad.

1.1 Advertencias de carácter general

- Lea atentamente estas instrucciones.
- Conservar las instrucciones y la información del producto para un uso posterior o para futuros propietarios.
- No conecte el aparato en el caso de que haya sufrido daños durante el transporte.

1.2 Uso conforme a lo prescrito

Este electrodoméstico ha sido diseñado exclusivamente para su montaje empotrado. Prestar atención a las instrucciones de montaje especiales.

La conexión de aparatos sin enchufe solo puede ser efectuada por personal especializado y autorizado. Los daños provocados por una conexión incorrecta no están cubiertos por la garantía.

Utilizar el aparato únicamente:

- para preparar bebidas y comidas.
- en el uso doméstico privado y en espacios cerrados del entorno doméstico.
- hasta a una altura de 4000 m sobre el nivel del mar.

1.3 Limitación del grupo de usuarios

Este aparato podrá ser usado por niños a partir de 8 años y por personas con limitaciones físicas, sensoriales o mentales, o que carezcan de conocimientos o de experiencia, siempre que cuenten con la supervisión de una persona responsable de su seguridad o hayan sido instruidos previamente en su uso y hayan comprendido los peligros que pueden derivarse del mismo.

No deje que los niños jueguen con el aparato.

La limpieza y el cuidado del aparato a cargo del usuario no podrán ser realizados por niños a no ser que tengan al menos 15 años de edad y que cuenten con la supervisión de una persona adulta.

Mantener a los niños menores de 8 años alejados del aparato y del cable de conexión.

1.4 Uso seguro

Introducir los accesorios correctamente en el compartimento de cocción.

→ "Accesorios", Página 8

ADVERTENCIA – ¡Riesgo de incendio!

Los objetos inflamables almacenados en el compartimento de cocción pueden prenderse fuego.

- ▶ No introducir objetos inflamables en el compartimento de cocción.
- ▶ En caso de que salga humo del interior del aparato, apagar el aparato o tirar del enchufe y mantener la puerta cerrada para apagar cualquier llama que pudiera haber.

Los restos de comida, grasa y jugo de asado pueden arder.

- ▶ Antes de poner en funcionamiento, eliminar la suciedad gruesa del compartimento de cocción, de la resistencia y de los accesorios.

Cuando se abre la puerta del aparato se producirá una corriente de aire. El papel para hornear puede entrar en contacto con los elementos calefactores e incendiarse.

- ▶ Fijar bien el papel de hornear a los accesorios al precalentar el aparato y al cocinar a fuego lento.
- ▶ Cortar siempre el papel de hornear a un tamaño adecuado y colocar encima una vajilla o un molde para hornear para sujetarlo.

⚠ ADVERTENCIA – ¡Riesgo de quemaduras!

El aparato y las piezas con las que el usuario entra en contacto se calentarán durante el uso.

- ▶ Proceder con precaución para evitar entrar en contacto con las resistencias.
- ▶ Los niños pequeños (menores de 8 años) deben mantenerse alejados.

Los accesorios y la vajilla se calientan mucho.

- ▶ Utilizar siempre agarradores para sacar los accesorios y la vajilla del compartimento de cocción.

Los vapores de alcohol pueden inflamarse cuando el interior del horno está caliente.

- ▶ Si se utilizan bebidas alcohólicas de alta graduación para cocinar, debe hacerse en pequeñas cantidades.
- ▶ Abrir la puerta del aparato con precaución.

⚠ ADVERTENCIA – ¡Riesgo de quemaduras por líquidos calientes!

Las partes accesibles se calientan durante el funcionamiento.

- ▶ No tocar nunca las partes calientes.
- ▶ Mantener fuera del alcance de los niños.

Al abrir la puerta del aparato puede salir vapor caliente. Tenga presente que, según la temperatura, no puede verse el vapor.

- ▶ Abrir la puerta del aparato con precaución.
- ▶ Mantener fuera del alcance de los niños.

Si se introduce agua al compartimento de cocción puede generarse vapor de agua caliente.

- ▶ Nunca verter agua en el compartimento de cocción caliente.

⚠ ADVERTENCIA – ¡Riesgo de lesiones!

Si el cristal de la puerta del aparato está dañado, puede fracturarse.

- ▶ No utilizar productos de limpieza abrasivos ni rascadores metálicos afilados para limpiar el cristal de la puerta del horno, ya que pueden rayar la superficie.

Las bisagras de la puerta del aparato se mueven al abrir y cerrar la puerta y podrían provocar daños.

- ▶ No tocar la zona de las bisagras. Las piezas interiores de la puerta pueden tener bordes afilados.

- ▶ Llevar guantes de protección.

⚠ ADVERTENCIA – ¡Riesgo de descarga eléctrica!

Las reparaciones inadecuadas son peligrosas.

- ▶ Solo el personal especializado puede realizar reparaciones e intervenciones en el aparato.
- ▶ Utilizar únicamente piezas de repuesto originales para la reparación del aparato.
- ▶ Si el cable de conexión de red de este aparato resulta dañado, debe ser sustituido por personal especializado.

Un aislamiento incorrecto del cable de conexión de red es peligroso.

- ▶ Evitar siempre que el cable de conexión de red entre en contacto con piezas calientes del aparato o fuentes de calor.
- ▶ Evite siempre que el cable de conexión de red entre en contacto con esquinas o bordes afilados.
- ▶ No doble, aplaste ni modifique nunca el cable de conexión de red.

La infiltración de humedad puede provocar una descarga eléctrica.

- ▶ No utilizar limpiadores por chorro de vapor ni de alta presión para limpiar el aparato.

Un aparato dañado o un cable de conexión defectuoso son peligrosos.

- ▶ No ponga nunca en funcionamiento un aparato dañado.
- ▶ No hacer funcionar nunca un aparato con una superficie agrietada o rota.
- ▶ No tirar nunca del cable de conexión a la red eléctrica para desenchufar el aparato. Desenchufar siempre el cable de conexión de red de la toma de corriente.
- ▶ Si el aparato o el cable de conexión de red están dañados, desenchufar inmediatamente.

te el cable de conexión de red o desconectar el fusible de la caja de fusibles.

- ▶ Llame al Servicio de Asistencia Técnica.
→ *Página 20*

⚠ ADVERTENCIA – ¡Peligro: magnetismo!

En el panel de mando o en los propios mandos hay instalados imanes permanentes. Estos pueden repercutir en el correcto funcionamiento de implantes electrónicos como marcapasos o bombas de insulina.

- ▶ Los portadores de implantes electrónicos deben mantener una distancia mínima de 10 cm respecto al panel de mando.

⚠ ADVERTENCIA – ¡Riesgo de asfixia!

Los niños pueden ponerse el material de embalaje por encima de la cabeza, o bien enrollarse en él, y asfixiarse.

- ▶ Mantener el material de embalaje fuera del alcance de los niños.
- ▶ No permita que los niños jueguen con el embalaje.

Si los niños encuentran piezas de tamaño reducido, pueden aspirarlas o tragarlas y asfixiarse.

- ▶ Mantener las piezas pequeñas fuera del alcance de los niños.

- ▶ No permita que los niños jueguen con piezas pequeñas.

1.5 Lámpara halógena

⚠ ADVERTENCIA – ¡Riesgo de quemaduras!

Las lámparas del compartimento de cocción se calientan mucho. Todavía existe riesgo de sufrir quemaduras un tiempo después del apagado.

- ▶ No tocar el cristal protector.
- ▶ Evitar el contacto con la piel durante la limpieza.

⚠ ADVERTENCIA – ¡Riesgo de descarga eléctrica!

Al sustituir la bombilla, los contactos del portalámparas tienen tensión eléctrica.

- ▶ Antes de cambiar la lámpara, asegurarse de que el aparato esté apagado para evitar posibles descargas eléctricas.
- ▶ Además, desenchufar el aparato de la red o desconectar el fusible de la caja de fusibles.

2 Evitar daños materiales

2.1 En general

¡ATENCIÓN!

Los objetos que se encuentran en la base del compartimento de cocción a temperaturas superiores a 50 °C provocan que se acumule el calor. Los tiempos de cocción y asado dejan de coincidir y el esmalte se estropea.

- ▶ No colocar accesorios, papel de hornear o film en la base del compartimento de cocción.
- ▶ No colocar recipientes en la base del compartimento de cocción si la temperatura está ajustada a más de 50 °C.

Si se hay agua en el compartimento de cocción, puede generarse vapor de agua. El cambio de temperatura puede provocar daños.

- ▶ Nunca verter agua en el compartimento de cocción caliente.
- ▶ No colocar nunca recipientes con agua en la base del interior del horno.

La humedad acumulada en el compartimento de cocción durante un tiempo prolongado puede provocar corrosión.

- ▶ Secar el compartimento de cocción tras su uso.
- ▶ No conservar alimentos húmedos durante un período prolongado en el compartimento de cocción cerrado.

- ▶ No conservar ningún alimento dentro del compartimento de cocción.

Con el tiempo, los muebles situados frente al aparato pueden resultar dañados si se tiene la puerta abierta y la refrigeración encendida.

- ▶ Tras el funcionamiento con temperaturas altas, dejar enfriar el compartimento de cocción únicamente con la puerta cerrada.
- ▶ No fijar nada en la puerta del aparato.
- ▶ Dejar secar el aparato con la puerta abierta solo tras haber estado en funcionamiento con mucha humedad.

El jugo que gotea de la bandeja de horno produce manchas difíciles de eliminar.

- ▶ No sobrecargar la bandeja con un pastel de frutas demasiado jugoso.
- ▶ Utilizar la bandeja universal más profunda cuando sea posible.

Si se utilizan productos de limpieza para el horno en el compartimento de cocción mientras este esté caliente, el esmalte puede resultar dañado.

- ▶ Nunca se deben utilizar productos de limpieza para el horno en el compartimento de cocción mientras este esté caliente.
- ▶ Eliminar completamente cualquier residuo del compartimento de cocción y de la puerta del aparato antes de volver a encenderlo.

Si la junta presenta mucha suciedad, la puerta del aparato no cerrará correctamente. Los frontales de los muebles contiguos pueden deteriorarse.

- ▶ Mantener la junta siempre limpia.
- ▶ No poner nunca en marcha el aparato con la junta dañada o sin ella.

La puerta del aparato puede resultar dañarse si se utiliza la puerta del aparato como asiento o superficie de almacenamiento.

- ▶ No apoyarse, sentarse ni colgarse de la puerta del aparato.

- ▶ No colocar recipientes ni accesorios sobre la puerta del aparato.

Según el tipo de aparato, los accesorios pueden rayar el cristal de la puerta al cerrarla.

- ▶ Introducir los accesorios en el compartimento de cocción hasta el tope.

3 Protección del medio ambiente y ahorro

3.1 Eliminación del embalaje

Los materiales del embalaje son respetuosos con el medio ambiente y reciclables.

- ▶ Desechar las diferentes piezas separadas según su naturaleza.



Eliminar el embalaje de forma ecológica.

3.2 Ahorro de energía

Si tiene en cuenta estas indicaciones, su aparato consumirá menos corriente.

Precalentar el aparato solo si así lo indican la receta o los Ajustes recomendados.

- Si no se precalienta el aparato, se ahorra hasta un 20 % de energía.

Utilizar moldes para hornear oscuros, lacados o esmaltados en negro.

- Estos moldes para hornear absorben el calor especialmente bien.

Abrir la puerta del aparato lo menos posible durante el funcionamiento.

- La temperatura del compartimento de cocción se mantiene; no es necesario recalentar el aparato.

Hornear varios platos directamente uno detrás del otro o en paralelo.

- El compartimento de cocción se calienta tras el primer uso. De esta manera, se reducirá el tiempo de cocción del siguiente pastel.

Cuando se utilicen tiempos de cocción prolongados, apagar el aparato 10 minutos antes de finalizar el tiempo de cocción.

- El calor residual es suficiente para cocinar el plato a fuego lento.

Retirar los accesorios no utilizados del compartimento de cocción.

- Las piezas accesorias que sobran no deben calentarse.

Dejar descongelar alimentos ultracongelados antes de cocinarlos.

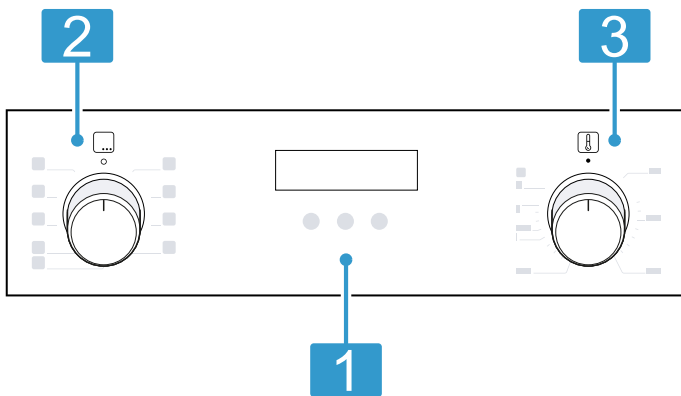
- Se ahorra la energía necesaria para descongelar los alimentos.

4 Familiarizándose con el aparato

4.1 Mandos

Mediante el panel de mando se pueden ajustar todas las funciones del aparato y recibir información sobre el estado de funcionamiento.

Nota: Según el modelo de aparato pueden variar pequeños detalles de la imagen, p. ej., el color y la forma.



1 Pulsadores y panel indicador

Los pulsadores son superficies sensibles al tacto. Para seleccionar una función, pulsar ligeramente en el campo correspondiente. En la pantalla se muestran los símbolos de las funciones activas y las funciones de tiempo.

2 Mando de funciones

Con el mando de funciones se pueden seleccionar los tipos de calentamiento y funciones adicionales.

El mando de funciones puede girarse desde la posición cero ◯ hacia la derecha y hacia la izquierda.

En función del aparato, el mando de funciones es retráctil. Pulsar el mando de funciones para encajar o desencajar en la posición cero ◯.

→ "Tipos de calentamiento y funciones",
Página 6

3 Mando de temperatura

Con el mando de temperatura se puede ajustar la temperatura del tipo de calentamiento y seleccionar los ajustes para funciones adicionales.

El selector de temperatura puede girarse desde la posición cero ● solo hacia la derecha hasta el tope y no al contrario.

En función del aparato, el mando de temperatura es retráctil. Pulsar la posición cero ● del mando de temperatura para encajar o desencajar.

→ "Temperatura y niveles de ajuste",
Página 7

4.2 Pulsadores y panel indicador

Pueden ajustarse diversas funciones del aparato usando los pulsadores. Los ajustes aparecen en el panel indicador. Si hay una función activada, el símbolo correspondiente se ilumina en el panel indicador.

Símbolo	Pulsar la tecla	Uso
🕒	Funciones de programación del tiempo	Seleccionar reloj avisador ⏰ y duración → . Para seleccionar las distintas funciones de tiempo, debe presionarse varias veces el pulsador 🕒.
-	Menos	Reducir los valores configurados.
+	Más	Aumentar los valores configurados.
👶	Seguro para niños	Activación/desactivación del seguro para niños.

4.3 Tipos de calentamiento y funciones

A continuación se explican las diferencias y la aplicación de cada tipo de calentamiento para que siempre sea posible encontrar el que corresponda a cada alimento.

Símbolo	Tipo de calentamiento	Uso y funcionamiento
🌀	Aire caliente 3D	Hornear o asar en uno o varios niveles. El ventilador reparte de manera uniforme por todo el compartimento de cocción el calor de la resistencia circular situada en el panel posterior.

Símbolo	Tipo de calentamiento	Uso y funcionamiento
	Aire caliente suave	Preparar los alimentos seleccionados con cuidado en un mismo nivel sin precalentarlos previamente. El ventilador reparte de manera uniforme por todo el compartimento de cocción el calor de la resistencia circular situada en el panel posterior. Los alimentos se preparan por intervalos con el calor residual. Elegir una temperatura entre 120 °C y 230 °C. Mantener la puerta cerrada durante la cocción. Este tipo de calentamiento se utiliza para calcular el consumo de energía en modo de circulación de aire y para determinar la clase de eficiencia energética.
	Función pizza	Preparar pizzas o alimentos que necesitan mucho calor por la parte inferior. El calor proviene de la resistencia inferior y de la resistencia circular situada en la placa posterior.
	Calor inferior	Volver a hornear alimentos o cocer al baño María. El calor proviene de la resistencia inferior.
	Grill, amplia superficie	Asar al grill piezas de carne planas, como filetes, salchichas o tostadas. Gratinar alimentos. Se calienta toda la superficie por debajo de la resistencia del grill.
	Grill con aire caliente	Asar carne de ave, pescado entero o piezas de carne grandes. La resistencia del grill y el ventilador se conectan y desconectan alternadamente. El ventilador remueve el aire caliente alrededor de los alimentos.
	Calor superior e inferior	Hornear al estilo tradicional o asar en un solo nivel. El tipo de calentamiento está especialmente indicado para pasteles con recubrimiento jugoso. El calor proviene de forma homogénea de arriba y abajo. Este tipo de calentamiento se utiliza para calcular el consumo de energía en el modo convencional.

Funciones adicionales

Aquí encontrará una vista general de funciones adicionales del aparato.

Símbolo	Función	Uso
	Calentamiento rápido	Precalentar rápidamente el compartimento de cocción sin accesorios. → "Calentamiento rápido", Página 10
	Lámpara del horno	Iluminar el compartimento de cocción con el horno apagado. → "Iluminación", Página 8


4.4 Temperatura y niveles de ajuste

Existen diversos ajustes para los tipos de calentamiento y funciones.

Nota: Si los ajustes de temperatura superan los 250 °C, el aparato baja la temperatura tras unos 10 minutos a 240 °C. Si el tipo de calentamiento del aparato es el de calor superior/inferior o calor inferior, este descenso de la temperatura no tendrá lugar.

Símbolo	Función	Uso
●	Posición cero	El aparato no calienta.
50 - 275	Rango de temperatura	Ajustar la temperatura del interior del horno en °C.
1, 2, 3 o bien I, II, III	Niveles de grill	Ajustar los niveles de grill para Grill, amplia superficie y Grill, pequeña superficie (según el tipo de aparato). 1 = mínimo 2 = medio 3 = máximo

Indicador de calentamiento

El aparato solo le indica cuando se calienta. Cuando el aparato se calienta, se muestra el símbolo  en el panel indicador. En las pausas de calentamiento, el símbolo se apaga.

Al precalentar el horno, el punto óptimo para introducir los alimentos se alcanzará tan pronto como el símbolo se apague por primera vez.

Nota: La temperatura indicada puede variar ligeramente con respecto a la temperatura real del interior del horno por el efecto de la inercia térmica.

4.5 Compartimento de cocción

Las funciones del interior del horno facilitan el funcionamiento del aparato.

Rejillas

En las rejillas del compartimento de cocción pueden introducirse accesorios en diferentes alturas.

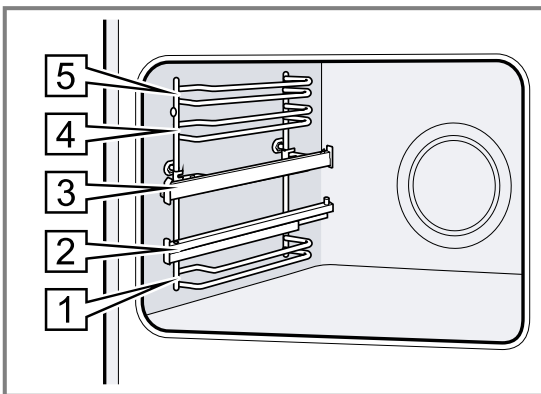
→ "Accesorios", *Página 8*

El aparato tiene 5 alturas de inserción. Dichas alturas de inserción se numeran de abajo arriba.

Dependiendo del aparato, las rejillas están equipadas con guías o con clips de guía. Los rieles de extracción están fijos y no se pueden retirar. Los clips de guía pueden colocarse a cualquier altura de inserción según convenga.

Las rejillas pueden desengancharse, p. ej., para limpiarlas.

→ "Rejillas", *Página 15*



Iluminación

La lámpara de iluminación del horno ilumina el compartimento de cocción.

En la mayoría de los tipos de calentamiento y funciones, la iluminación está activa durante el funcionamiento. Al finalizar el funcionamiento con el selector de funciones, la iluminación se apaga.

Con la posición **Lámpara del horno** del mando de funciones puede encenderse la iluminación con el horno apagado.

Ventilador

El ventilador se enciende y se apaga en función de la temperatura del aparato. El aire caliente escapa por la puerta.

¡ATENCIÓN!

No obstruir la abertura de ventilación de encima de la puerta del aparato. El aparato se sobrecalienta.

► Mantener libre las rendijas de ventilación.

El ventilador continúa funcionando durante un tiempo determinado después de apagar el horno para que el aparato se enfríe más rápidamente.

Puerta del aparato

Si se abre la puerta del aparato durante el funcionamiento, este continúa funcionando.

5 Accesorios

Utilice accesorios originales. Están pensados para este aparato.

Nota: Cuando se calienta el accesorio, éste se puede deformar. La deformación no influye para nada en la función. Cuando el accesorio se enfría, desaparece la deformación.

En función del tipo de aparato, los accesorios suministrados pueden ser diferentes.

Accesorios	Aplicación
Parrilla	<ul style="list-style-type: none"> ■ Moldes para pasteles ■ Moldes para gratinar ■ Recipientes ■ Carne, como asados, o parrilladas ■ Platos congelados
Bandeja universal	<ul style="list-style-type: none"> ■ Tartas ■ Repostería ■ Pan ■ Asados de gran tamaño ■ Platos congelados ■ Recoger los líquidos que gotean, como la grasa, al asar al grill.

5.1 Función de encaje

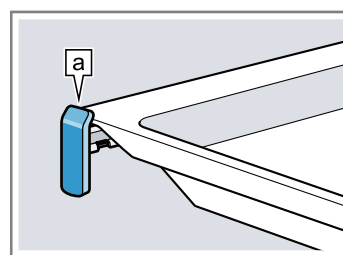
La función de encaje evita que los accesorios se caigan al extraerlos. Los accesorios pueden extraerse hasta la mitad, hasta que queden encajados. La protección frente a las caídas funciona solo si los accesorios están correctamente introducidos en el compartimento de cocción.

5.2 Introducir los accesorios en el compartimento de cocción

Introducir los accesorios correctamente en el compartimento de cocción. Los accesorios solo pueden extraerse así a mitad de camino sin inclinarse.

1. Girar el accesorio de modo que la muesca **a** se encuentra en la parte posterior y señala hacia abajo.
2. Introducir los accesorios siempre entre las dos guías de la altura de inserción.

Parrilla o bandeja Colocar el accesorio de manera que el borde quede situado detrás de la lengüeta **a** del riel de extracción.



Nota: Cuando se saca completamente, los rieles de extracción se encajan en su lugar. Volver a introducir los rieles de extracción en el compartimento de cocción ejerciendo un poco de presión.

4. Introducir completamente el accesorio de manera que no toque la puerta del aparato.

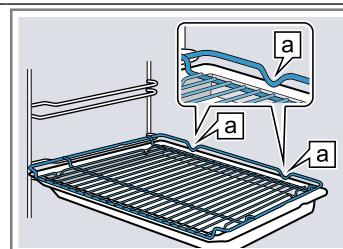
Nota: Sacar del compartimento de cocción los accesorios que no se vayan a utilizar durante el funcionamiento.

Combinar accesorios

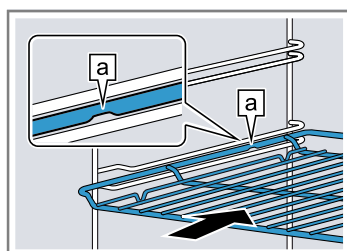
Para recoger un líquido que gotea, es posible combinar la parrilla con la bandeja universal.

1. Colocar la parrilla sobre la bandeja universal de manera que ambos toques de deslizamiento **a** queden situados detrás del borde de la bandeja universal.
2. Introducir las bandejas universales siempre entre las dos guías de la altura de inserción. La parrilla debe ubicarse encima de la guía superior.

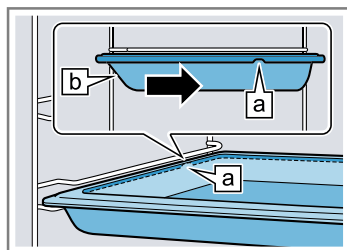
Parrilla sobre bandeja universal



Parrilla Introducir la parrilla con el lado abierto hacia la puerta del aparato y la curvatura ~ hacia abajo.



Bandeja p. ej., bandeja universal o bandeja de horno Introducir la lámina con el bisel **b** hacia la puerta del aparato.



3. Para colocar el accesorio en las alturas de inserción con los rieles de extracción, estos deben extraerse.

es Antes de usar el aparato por primera vez

5.3 Accesorios especiales

Otros accesorios pueden adquirirse en el Servicio de Asistencia Técnica, en establecimientos especializados o en Internet.

En nuestros folletos y en Internet se presenta una amplia oferta de accesorios para el aparato:

www.bosch-home.com

Los accesorios son específicos del aparato. Para la compra, indicar siempre la denominación exacta (E-Nr.) del aparato.

La información relativa a los accesorios para su aparato está disponible, a través del Servicio de Asistencia Técnica o en la tienda en línea.

6 Antes de usar el aparato por primera vez


Aplicar los ajustes de la primera puesta en marcha.
Limpiar el aparato y los accesorios.

6.1 Limpiar el aparato antes de usarlo por vez primera

Limpiar el compartimento de cocción y los accesorios antes de preparar por primera vez cualquier plato.

1. Retirar los accesorios y los restos del embalaje del compartimento de cocción, como p. ej., bolas de poliestireno.
2. Antes de calentar el horno, limpiar las superficies lisas del interior con un paño suave y húmedo.
3. Mientras el aparato se calienta, el ventilar el recinto.

4. Ajustar el tipo de calentamiento y la temperatura.
→ "Manejo básico", Página 10

Tipo de calentamiento	Aire caliente 3D 
-----------------------	--

Temperatura	máxima
-------------	--------

Duración	1 hora
----------	--------

5. Apagar el aparato después de la duración indicada.
6. Esperar hasta que el compartimento de cocción se enfríe.
7. Limpiar las superficies lisas con una bayeta con agua y jabón.
8. Limpiar los accesorios a fondo con una bayeta con agua y jabón o un cepillo blando.

7 Manejo básico

7.1 Encender el aparato

- ▶ Situar el mando de funciones en alguna posición salvo la posición cero 0.
- ✓ El aparato está encendido.

7.2 Apagar el aparato

- ▶ Situar el mando de funciones en la posición cero 0.
- ✓ El aparato está desconectado.

7.3 Ajustar el tipo de calentamiento y la temperatura

1. Ajustar el tipo de calentamiento con el mando de funciones.
 2. Ajustar la temperatura o el nivel del grill con el mando de temperatura.
- ✓ Tras unos pocos segundos, el aparato comienza a calentarse.

3. Cuando el alimento esté cocinado, desconectar el aparato.

Consejo: El tipo de calentamiento adecuado para el alimento en cuestión puede encontrarse en la descripción de los tipos de calentamiento.

→ "Tipos de calentamiento y funciones", Página 6

Modificar el tipo de calentamiento

El tipo de calentamiento puede modificarse en cualquier momento.

- ▶ Programar el tipo de calentamiento deseado con el mando de funciones.

Modificar la temperatura

La temperatura se puede modificar en cualquier momento.



- ▶ Ajustar la temperatura deseada con el mando de temperatura.

8 Calentamiento rápido

Con el calentamiento rápido, es posible reducir el tiempo de precalentamiento del aparato para ahorrar tiempo.


Utilizar el calentamiento rápido únicamente con temperaturas por encima de 100 °C.

Tras el calentamiento rápido, utilizar preferiblemente los siguientes tipos de calentamiento:

- Aire caliente 3D 
- Calor superior e inferior 

8.1 Ajustar el calentamiento rápido

Para conseguir un resultado de cocción uniforme, el alimento no debe introducirse en el compartimento de cocción hasta que haya finalizado el calentamiento rápido.

1. Ajustar el calentamiento rápido  con el mando de funciones.
2. Ajustar la temperatura deseada con el mando de temperatura.


- ✓ El calentamiento rápido empieza al cabo de unos segundos.
- ✓ Al finalizar el calentamiento rápido, suena una señal y se apaga el indicador de calentamiento.


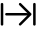
3. Ajustar un tipo de calentamiento adecuado con el mando de funciones.
4. Introducir el alimento en el compartimento de cocción.

9 Funciones de programación del tiempo

El aparato dispone de distintas funciones de tiempo, con las que puede controlarse el funcionamiento.

9.1 Resumen de las funciones de tiempo


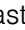


Seleccionar las distintas funciones de programación del tiempo con la tecla .



Función de programación de tiempo	Uso
Reloj avisador 	El reloj avisador puede ajustarse independientemente del funcionamiento. No influye en el aparato.
Duración 	Si se establece una duración para el funcionamiento, el aparato deja de calentar automáticamente una vez transcurrido este tiempo.

9.2 Ajustar el reloj avisador

El reloj avisador funciona independientemente del funcionamiento. El reloj avisador puede ajustarse con el aparato encendido y apagado hasta 23 horas y 59 minutos. El reloj avisador cuenta con señal acústica propia, por lo que se escuchará cuando el reloj avisador o la duración finalicen.

Nota: El tiempo del reloj avisador y la duración no pueden transcurrir simultáneamente. Si ya se ha programado una duración, no es posible ajustar el reloj avisador.

1. Pulsar repetidamente el sensor  hasta que  aparezca marcado en el panel indicador.
2. Programar el tiempo del reloj avisador con los pulsadores  o .


Pulsador	Valor recomendado
	5 minutos
	10 minutos


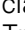
El tiempo del reloj avisador puede ajustarse en incrementos de 30 segundos hasta 10 minutos. Después, los intervalos de tiempo serán más grandes cuanto mayor sea el valor.

- ✓ El reloj avisador empieza a contar al cabo de unos segundos y el tiempo del reloj avisador empieza a contar.
- ✓ Una vez transcurrido el tiempo del reloj avisador, suena una señal y en el panel indicador se muestra el tiempo del reloj avisador a cero.
- 3. Cuando el tiempo del reloj avisador finalice:
 - Pulsar cualquier sensor para apagar el reloj avisador.

Modificar el reloj avisador

Podrá volver a modificarse en cualquier momento el tiempo del reloj avisador.

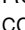

Requisito:  aparece marcado en el panel indicador.

- ▶ Modificar el tiempo del reloj avisador con las teclas  o .
- ✓ Tras unos pocos segundos, el aparato aplica el cambio.

Cancelar el reloj avisador

Puede cancelarse el tiempo del reloj avisador en cualquier momento.

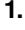


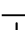
Requisito:  aparece marcado en el panel indicador.

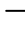
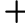
- ▶ Restablecer el tiempo del reloj avisador pulsando 0 con la tecla .
- ✓ Tras unos pocos segundos, el aparato aplica el cambio y  se apaga.

9.3 Ajustar la duración


La duración del funcionamiento puede ajustarse hasta 23 horas y 59 minutos.

Requisito: Debe haberse programado un tipo de calentamiento y una temperatura o nivel.

1. Pulsar repetidamente el sensor  hasta que  aparezca marcado en el panel indicador.
2. Ajustar la duración con las teclas  o .

Tecla	Valor recomendado
	10 minutos
	30 minutos


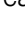
La duración se puede ajustar en intervalos de minutos hasta una hora; después, en intervalos de 5 minutos.

- ✓ Tras unos pocos segundos, el aparato comienza a calentarse y el tiempo de duración empieza a correr.
- ✓ Una vez transcurrida la duración, suena una señal y en el panel indicador se muestra la duración a cero.
- 3. Si la duración ha transcurrido:
 - Pulsar cualquier tecla para desactivar la señal antes de tiempo.
 - Para volver a ajustar la duración, pulsar la tecla .
 - Cuando el alimento esté cocinado, desconectar el aparato.

Modificar la duración

La duración del ciclo de cocción se puede modificar en cualquier momento.

Requisito:  aparece marcado en el panel indicador.

- ▶ Modificar la duración con las teclas  o .
- ✓ Tras unos pocos segundos, el aparato aplica el cambio.

Cancelar la duración

Puede cancelarse la duración en cualquier momento.

Requisito: I→ aparece marcado en el panel indicador.

- ▶ Restablecer la duración pulsando 0 con la tecla —.
- ✓ Tras unos pocos segundos, el aparato aplica el cambio y sigue calentándose sin duración.

10 Seguro para niños

Asegurar el aparato para que los niños no lo enciendan o cambien los ajustes.

Nota: Después de un corte en el suministro eléctrico, el seguro para niños se desactiva.

10.1 Activar y desactivar el seguro para niños

Requisito: El mando de funciones se encuentra en la posición cero 0.

- ▶ Para activar el seguro para niños, mantener pulsado el sensor 0 hasta que en el panel indicador se muestre **SAFE**.
 - Para desactivar el seguro para niños, mantener pulsada la tecla 0 hasta que se apague el panel indicador **SAFE**.

11 Cuidados y limpieza

Para que el aparato mantenga durante mucho tiempo su capacidad funcional, debe mantenerse y limpiarse con cuidado.

11.1 Productos de limpieza

Para no dañar las distintas superficies del aparato, utilizar solo productos de limpieza adecuados.

⚠ ADVERTENCIA – ¡Riesgo de descarga eléctrica!
La infiltración de humedad puede provocar una descarga eléctrica.

- ▶ No utilizar limpiadores por chorro de vapor ni de alta presión para limpiar el aparato.

¡ATENCIÓN!

Los productos de limpieza inadecuados pueden dañar la superficie del aparato.

- ▶ No utilizar productos de limpieza agresivos ni abrasivos.

- ▶ No utilizar productos de limpieza con un alto contenido alcohólico.
- ▶ No utilizar estropajos o esponjas duros.
- ▶ No utilizar limpiadores especiales para limpieza en caliente.

Si se utilizan productos de limpieza para el horno en el compartimento de cocción mientras este esté caliente, el esmalte puede resultar dañado.

- ▶ Nunca se deben utilizar productos de limpieza para el horno en el compartimento de cocción mientras este esté caliente.
- ▶ Eliminar completamente cualquier residuo del compartimento de cocción y de la puerta del aparato antes de volver a encenderlo.

Las bayetas nuevas contienen residuos de la producción.

- ▶ Lavar a fondo las bayetas nuevas antes de usarlas.

Productos de limpieza apropiados

Utilizar exclusivamente productos de limpieza adecuados para las diferentes superficies del aparato.

Seguir las indicaciones para limpiar el aparato.

→ "Limpiar el aparato", *Página 14*

Parte frontal del aparato

Superficie	Productos de limpieza adecuados	Notas
Acero inoxidable	<ul style="list-style-type: none">▪ Agua caliente con un poco de jabón▪ Productos de limpieza especiales para acero inoxidable para superficies calientes	Para evitar la corrosión, limpiar inmediatamente las manchas de cal, grasa, almidón y clara de huevo de las superficies de acero inoxidable. Aplicar una capa muy fina de producto de limpieza para acero inoxidable.
Plásticos o superficies lacadas como el panel de mando	<ul style="list-style-type: none">▪ Agua caliente con un poco de jabón	No utilizar limpiacristales ni rasquetas de vidrio.

Puerta del aparato

Zona	Productos de limpieza adecuados	Notas
Cristales de la puerta	<ul style="list-style-type: none"> Agua caliente con un poco de jabón 	<p>No utilizar rasquetas de vidrio o estropajos de acero inoxidable.</p> <p>Consejo: Desmontar los cristales de la puerta para una limpieza a fondo. → "Puerta del aparato", Página 15</p>
Cubierta de la puerta	<ul style="list-style-type: none"> De acero inoxidable: Limpiador para acero inoxidable De plástico: Agua caliente con un poco de jabón 	<p>No utilizar limpiacristales ni rasquetas de vidrio.</p> <p>Consejo: Retirar la cubierta de la puerta para una limpieza a fondo. → "Puerta del aparato", Página 15</p>
Tirador de la puerta	<ul style="list-style-type: none"> Agua caliente con un poco de jabón 	<p>Para evitar manchas difíciles de eliminar, retirar inmediatamente el producto descalcificador de la maneta de la puerta.</p>
Junta de la puerta	<ul style="list-style-type: none"> Agua caliente con un poco de jabón 	<p>No retirar ni frotar.</p>

Compartimento de cocción

Zona	Productos de limpieza adecuados	Notas
Superficies esmaltadas	<ul style="list-style-type: none"> Agua caliente con un poco de jabón Solución de vinagre Limpiador para hornos 	<p>Si la suciedad es intensa, remojar y utilizar un cepillo o un estropajo de acero inoxidable.</p> <p>Tras la limpieza, la puerta del aparato debe dejarse abierta para que se seque el compartimento de cocción.</p> <p>Notas</p> <ul style="list-style-type: none"> El esmalte se quema a temperaturas muy altas, lo que provoca la aparición de diferentes tonalidades. Esto no influye en el funcionamiento del aparato. Los bordes de las bandejas finas pueden ser rugosos y no estar completamente esmaltados. Esto no afecta a la protección anti-corrosiva. Aparece una capa blanca sobre las superficies esmaltadas a causa de los restos de alimentos. Esta capa es inocua para la salud. Esto no influye en el funcionamiento del aparato. Es posible eliminar los depósitos con zumo de limón.
Vidrio protector de la lámpara de iluminación del horno	<ul style="list-style-type: none"> Agua caliente con un poco de jabón 	<p>Si la suciedad es intensa, utilizar un producto de limpieza específico para hornos.</p>
Rejillas	<ul style="list-style-type: none"> Agua caliente con un poco de jabón 	<p>Si la suciedad es intensa, remojar y utilizar un cepillo o un estropajo de acero inoxidable.</p> <p>Consejo: Desenganchar las rejillas para limpiarlas. → "Rejillas", Página 15</p>
Sistema extraíble	<ul style="list-style-type: none"> Agua caliente con un poco de jabón 	<p>Si la suciedad es intensa, utilizar un cepillo.</p> <p>No sacar los rieles de extracción para eliminar la grasa. No lavar en el lavavajillas.</p> <p>Consejo: Desenganchar el sistema extraíble para limpiarlo. → "Rejillas", Página 15</p>
Accesorios	<ul style="list-style-type: none"> Agua caliente con un poco de jabón Limpiador para hornos 	<p>Si la suciedad es intensa, remojar y utilizar un cepillo o un estropajo de acero inoxidable.</p> <p>Los accesorios esmaltados son aptos para el lavavajillas.</p>

11.2 Limpiar el aparato

Para evitar daños en el aparato, debe limpiarse solo según lo especificado y con los productos de limpieza adecuados.

⚠ ADVERTENCIA – ¡Riesgo de quemaduras!

El aparato y las piezas con las que el usuario entra en contacto se calentarán durante el uso.

- ▶ Proceder con precaución para evitar entrar en contacto con las resistencias.
- ▶ Los niños pequeños (menores de 8 años) deben mantenerse alejados.

⚠ ADVERTENCIA – ¡Riesgo de incendio!

Los restos de comida, grasa y jugo de asado pueden arder.

- ▶ Antes de poner en funcionamiento, eliminar la suciedad gruesa del compartimento de cocción, de la resistencia y de los accesorios.

Requisito: Tener en cuenta las notas sobre los productos de limpieza.

→ "Productos de limpieza", Página 12

1. Limpiar el aparato con agua caliente con jabón y una bayeta.
 - En algunas superficies pueden utilizarse otros productos de limpieza.
→ "Productos de limpieza apropiados", Página 12
2. Secar con un paño suave.

12 Asistente de limpieza

El asistente de limpieza es una alternativa rápida a la limpieza del compartimento de cocción durante el funcionamiento. El asistente de limpieza ablanda la suciedad mediante la evaporación del agua con jabón. De este modo la suciedad se puede eliminar más fácilmente.

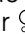
12.1 Ajustar la limpieza auxiliar

⚠ ADVERTENCIA – ¡Riesgo de quemaduras por líquidos calientes!

Si se introduce agua al compartimento de cocción puede generarse vapor de agua caliente.

- ▶ Nunca verter agua en el compartimento de cocción caliente.

Requisito: El compartimento de cocción se ha enfriado por completo.

1. Sacar los accesorios del compartimento de cocción.
 2. Mezclar 0,4 litros de agua con una gota de lavavajillas y verter la mezcla en el centro de la base del compartimento de cocción.
No utilizar agua destilada.
 3. Ajustar el tipo de calentamiento **Calor inferior** □ con el mando de funciones.
 4. Programar 80 °C con el mando de temperatura.
 5. Pulsar repetidamente el sensor  hasta que |→| aparezca marcado en el panel indicador.
 6. Ajustar la duración con los sensores — o + a 4 minutos.
- ✓ Transcurridos unos segundos, el aparato comienza a calentarse y la duración del tiempo empieza a correr.

- ✓ Una vez transcurrida la duración, suena una señal y en el panel indicador se muestra la duración a cero.
7. Apagar el aparato y dejar que se enfríe el compartimento de cocción durante 20 minutos.


12.2 Limpieza posterior del compartimento de cocción

¡ATENCIÓN!

La humedad acumulada en el compartimento de cocción durante un tiempo prolongado puede provocar corrosión.

- ▶ Tras el asistente de limpieza, limpiar el compartimento de cocción y dejar secar por completo.

Requisito: El compartimento de cocción se ha enfriado.

1. Abrir la puerta del aparato y retirar los restos de agua con una bayeta absorbente.
2. Limpiar con una bayeta o un cepillo blando las superficies lisas del compartimento de cocción. Eliminar la suciedad persistente con un estropajo metálico de acero inoxidable.
3. Eliminar los restos de cal con un paño empapado en vinagre. Aclarar con agua limpia y secar con un paño suave (también por debajo de la junta de la puerta).
4. Si el compartimento de cocción se ha limpiado lo suficiente:
 - Para dejar secar el compartimento de cocción, abrir la puerta del aparato durante aprox. 1 hora en la posición de encaje (aprox. 30°).
 - Para secar rápidamente el compartimento de cocción, calentar el aparato con la puerta abierta durante aprox. 5 minutos con **Aire caliente 3D**  y 50 °C.

13 Rejillas

Para limpiar las rejillas y el compartimento de cocción o para sustituir las rejillas, estas pueden desengancharse.

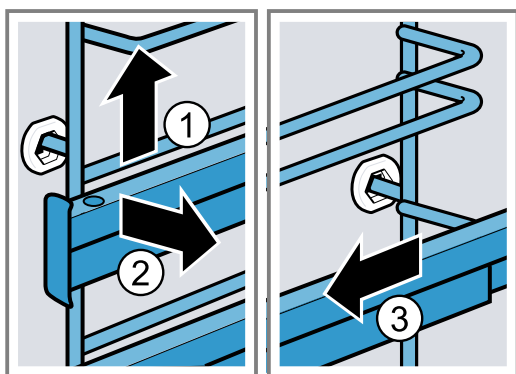
13.1 Desenganchar las rejillas

⚠ ADVERTENCIA – ¡Riesgo de quemaduras!

Las rejillas alcanzan temperaturas muy elevadas

- ▶ No tocar nunca las rejillas calientes.
- ▶ Dejar siempre que el aparato se enfríe.
- ▶ Mantener fuera del alcance de los niños.

1. Levantar ligeramente la rejilla por la parte delantera ① y desengancharla ②.
2. Tirar de la rejilla hacia delante ③ y extraerla.

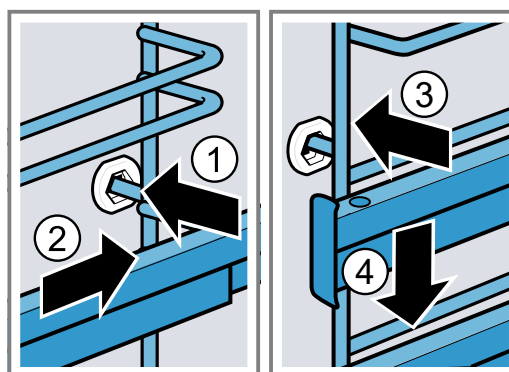


3. Limpiar la rejilla.
→ "Productos de limpieza", Página 12

13.2 Enganchar las rejillas

Notas

- Las rejillas se ajustan solo a izquierda o a derecha.
 - Asegurarse de que ambos rieles de extracción puedan extraerse hacia delante.
1. Insertar la rejilla por el centro en la horquilla de deslizamiento trasera ① hasta que toque con la pared del compartimento de cocción y presionar hacia atrás ②.
 2. Insertar la rejilla en la horquilla de deslizamiento delantera ③ hasta que toque con la pared del compartimento de cocción y presionar hacia abajo ④.



14 Puerta del aparato

Para que el aparato mantenga durante mucho tiempo su aspecto reluciente y su capacidad funcional, es posible desenganchar y limpiar la puerta del aparato.

14.1 Desenganchar la puerta del aparato

⚠ ADVERTENCIA – ¡Riesgo de lesiones!

Las piezas interiores de la puerta pueden tener bordes afilados.

- ▶ Llevar guantes de protección.

Las bisagras de la puerta del aparato se mueven al abrir y cerrar la puerta y podrían provocar daños.

- ▶ No tocar la zona de las bisagras.

1. Volver a abrir la puerta del aparato por completo.

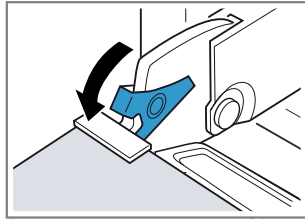
2. ⚠ ADVERTENCIA – Riesgo de lesiones!

Si las bisagras no están bloqueadas, podrían cerrarse de golpe.

- ▶ Observar que las palancas de bloqueo estén siempre cerradas, excepto para descolgar la puerta del aparato: en tal caso, deben estar abiertas.

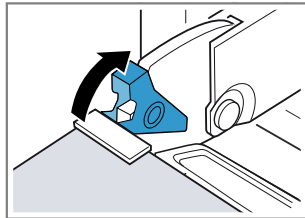
Abrir la palanca de bloqueo de las bisagras izquierda y derecha.

Palancas de bloqueo abiertas



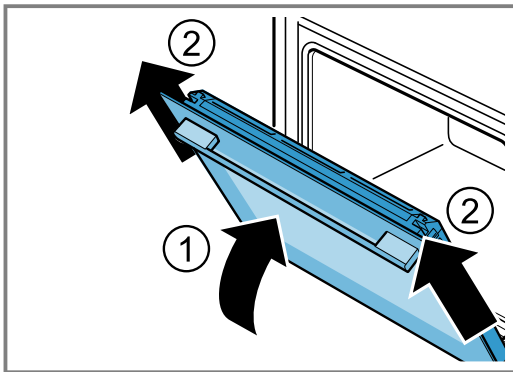
La bisagra está asegurada y no puede cerrarse de golpe.

Palancas de bloqueo cerradas



La puerta del aparato está asegurada y no puede desengancharse.

- ✓ Las palancas de bloqueo están abiertas. Las bisagras están aseguradas y no pueden cerrarse de golpe.
- 3.** Cerrar la puerta del aparato hasta que haga tope ①. Agarrar la puerta del aparato con ambas manos a derecha e izquierda y extraerla tirando de ella hacia arriba ②.



- 4.** Colocar la puerta del aparato con cuidado sobre una superficie plana.

14.2 Enganchar la puerta del aparato

⚠ ADVERTENCIA – ¡Riesgo de lesiones!

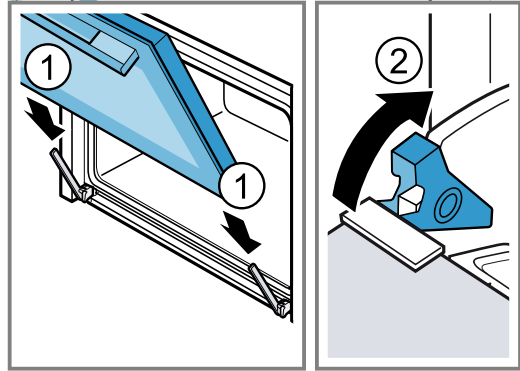
Las bisagras de la puerta del aparato se mueven al abrir y cerrar la puerta y podrían provocar daños.

- ▶ No tocar la zona de las bisagras.

Si las bisagras no están bloqueadas, podrían cerrarse de golpe.

- ▶ Observar que las palancas de bloqueo estén siempre cerradas, excepto para descolgar la puerta del aparato: en tal caso, deben estar abiertas.

1. Introducir la puerta del aparato por las dos bisagras ①. Introducir la puerta del aparato hasta que haga tope.
2. Volver a abrir la puerta del aparato por completo.
3. Cerrar la palanca de bloqueo de las bisagras izquierda y derecha ②.



- ✓ Las palancas de bloqueo están cerradas. La puerta del aparato está asegurada y no puede desengancharse.
- 4.** Cerrar la puerta del aparato.

14.3 Extraer los cristales de la puerta

⚠ ADVERTENCIA – ¡Riesgo de lesiones!

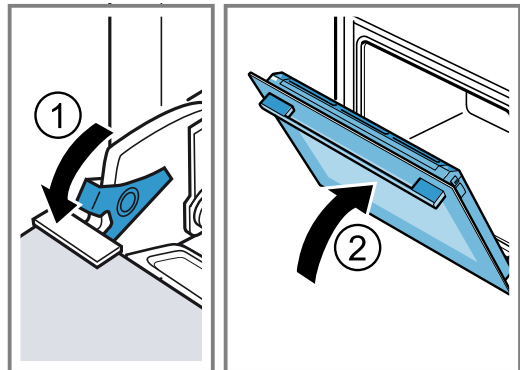
Las bisagras de la puerta del aparato se mueven al abrir y cerrar la puerta y podrían provocar daños.

- ▶ No tocar la zona de las bisagras.

Las piezas interiores de la puerta pueden tener bordes afilados.

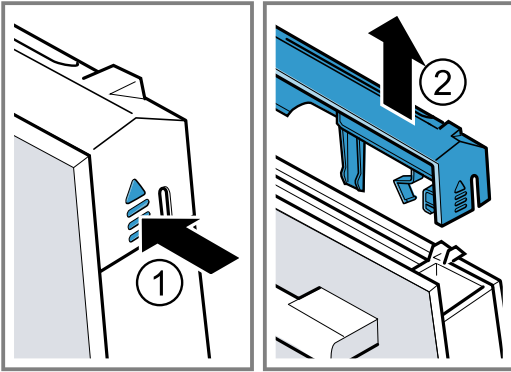
- ▶ Llevar guantes de protección.

1. Volver a abrir la puerta del aparato por completo.
 2. Abrir la palanca de bloqueo de las bisagras izquierda y derecha ①.
- ✓ Las palancas de bloqueo están abiertas. Las bisagras están aseguradas y no pueden cerrarse de golpe.
- 3.** Cerrar la puerta del aparato hasta que haga tope ②.

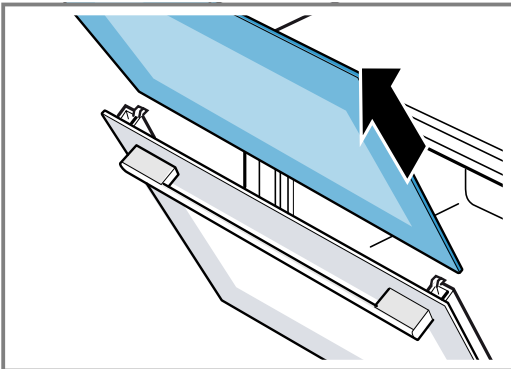


- 4.** Presionar la cubierta de la puerta a izquierda y derecha desde fuera ① hasta que se desenganche.

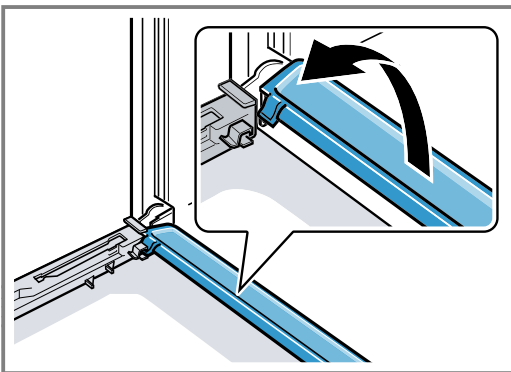
5. Retirar la cubierta de la puerta ②.



6. Extraer el cristal interior y depositarlo con cuidado sobre una superficie plana.



7. En caso necesario, se puede extraer el borde de condensación para limpiarlo.
- Abrir la puerta del aparato.
 - Levantar el borde de condensación y extraerlo.



8. **⚠ ADVERTENCIA – Riesgo de lesiones!**

Si el cristal de la puerta del aparato está dañado, puede fracturarse.

- ▶ No utilizar productos de limpieza abrasivos ni rascadores metálicos afilados para limpiar el cristal de la puerta del horno, ya que pueden rayar la superficie.

Limpiar los cristales de la puerta desmontados por ambos lados con limpiacristales y un paño suave.

9. Limpiar el borde de condensación usando un trapo con agua caliente con un poco de jabón.
10. Limpiar la puerta del aparato.
→ "Productos de limpieza apropiados", Página 12
11. Secar los cristales de la puerta y volver a montar los.
→ "Montar los cristales de la puerta", Página 17

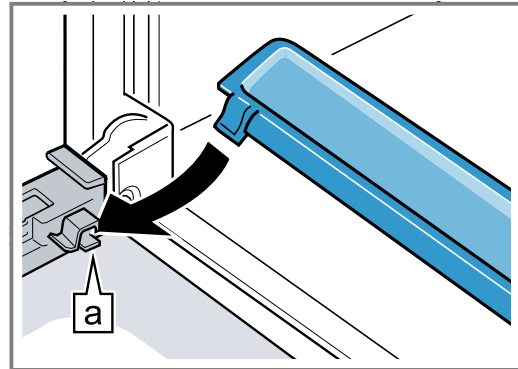
14.4 Montar los cristales de la puerta

⚠ ADVERTENCIA – ¡Riesgo de lesiones!

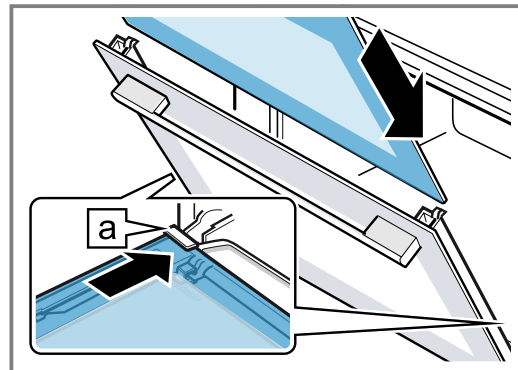
Las bisagras de la puerta del aparato se mueven al abrir y cerrar la puerta y podrían provocar daños.

- ▶ No tocar la zona de las bisagras.
- Las piezas interiores de la puerta pueden tener bordes afilados.
- ▶ Llevar guantes de protección.

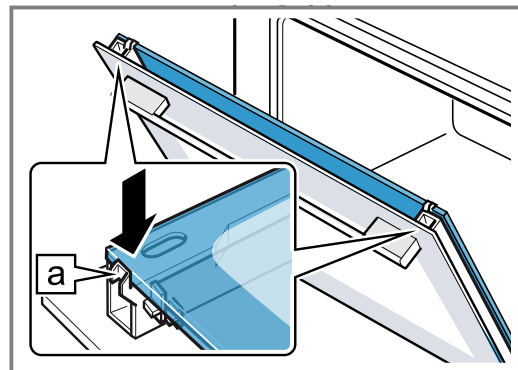
1. Volver a abrir la puerta del aparato por completo.
2. Colocar el borde de condensación en posición vertical en la sujeción [a] y girarlo hacia abajo.



3. Desplazar el cristal interior en la sujeción izquierda y derecha [a].

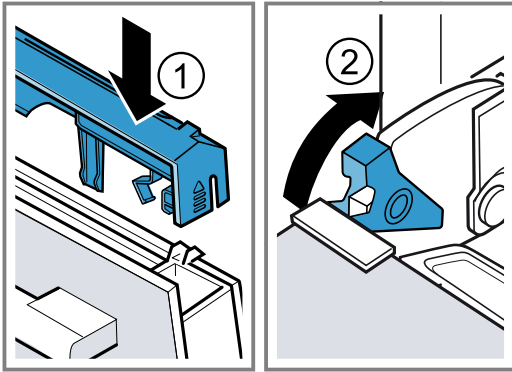


4. Presionar el cristal interior por arriba hasta que quede en la sujeción izquierda y derecha [a].



5. Colocar la cubierta de la puerta ① y presionar hasta que se oiga que ha encajado.
6. Volver a abrir la puerta del aparato por completo.

7. Cerrar la palanca de bloqueo de las bisagras izquierda y derecha ②.



- ✓ Las palancas de bloqueo están cerradas. La puerta del aparato está asegurada y no puede desengancharse.

8. Cerrar la puerta del aparato.

Nota: Utilizar el compartimento de cocción si los cristales de la puerta se han montado correctamente.

15 Solucionar pequeñas averías

El usuario puede solucionar por sí mismo las pequeñas averías de este aparato. Se recomienda utilizar la información relativa a la subsanación de averías antes de ponerse en contacto con el Servicio de Asistencia Técnica. De este modo se evitan costes innecesarios.

⚠ **ADVERTENCIA – ¡Riesgo de lesiones!**

Las reparaciones inadecuadas son peligrosas.

- ▶ Solo el personal especializado puede realizar reparaciones e intervenciones en el aparato.
- ▶ Si el aparato está defectuoso, ponerse en contacto con el servicio de asistencia técnica.

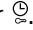
⚠ **ADVERTENCIA – ¡Riesgo de descarga eléctrica!**

Las reparaciones inadecuadas son peligrosas.

- ▶ Solo el personal especializado puede realizar reparaciones e intervenciones en el aparato.
- ▶ Utilizar únicamente piezas de repuesto originales para la reparación del aparato.
- ▶ Si el cable de conexión de red de este aparato resulta dañado, debe ser sustituido por personal especializado.

15.1 Averías de funcionamiento

Fallo	Causa y resolución de problemas
El aparato no funciona.	<p>El fusible está defectuoso.</p> <ul style="list-style-type: none"> ▶ Comprobar el fusible de la caja de fusibles. <p>El suministro de corriente eléctrica se ha interrumpido.</p> <ul style="list-style-type: none"> ▶ Comprobar que la iluminación del compartimento u otros aparatos funciona en la habitación.
El aparato no se apaga del todo después de llevar a cabo una duración.	<p>Después de llevar a cabo una duración, el aparato deja de calentar. La bombilla del horno y el ventilador no se apagan. En los tipos de calentamiento con circulación de aire, el ventilador sigue funcionando en el panel posterior del aparato.</p> <ul style="list-style-type: none"> ▶ Situar el selector de funciones en la posición cero. ✓ El aparato está desconectado. ✓ La bombilla del horno y el ventilador del panel posterior están apagados. ✓ El ventilador se apaga automáticamente en cuanto el aparato se haya enfriado.
En el panel indicador parpadea la hora.	<p>El suministro de corriente eléctrica se ha interrumpido.</p> <ul style="list-style-type: none"> ▶ Volver a ajustar la hora.
Se ilumina S R F E en el panel indicador y el aparato no se puede programar.	<p>El seguro para niños está activado.</p> <ul style="list-style-type: none"> ▶ Desactive el seguro para niños con el sensor ☹. → "Seguro para niños", Página 12

Fallo	Causa y resolución de problemas
Aparece un mensaje en el panel indicador con E, p. ej. .E05-32.	<p>Fallo eléctrico</p> <ol style="list-style-type: none"> Pulsar el sensor . <ul style="list-style-type: none"> Volver a ajustar la hora si fuera necesario. Si la avería solo se presentó una vez, desaparece el mensaje de error. Si se muestra de nuevo el mensaje de error, avisar al Servicio de Atención al Cliente. Proporcionar el mensaje de error exacto y el número de producto del aparato. <ul style="list-style-type: none"> → "Servicio de Asistencia Técnica", Página 20

15.2 Cambiar la bombilla del horno

Si la iluminación del compartimento de cocción está deteriorada, hay que cambiar la bombilla del horno.

Nota: Pueden adquirirse lámparas halógenas de 230 V y 25 W resistentes al calor a través del Servicio de Asistencia Técnica o en comercios especializados. Utilizar solo estas lámparas. Tocar la lámpara halógena nueva solo con un paño seco y limpio. De este modo se prolonga su vida útil.

ADVERTENCIA – ¡Riesgo de quemaduras!

El aparato y las piezas con las que el usuario entra en contacto se calentarán durante el uso.

- ▶ Proceder con precaución para evitar entrar en contacto con las resistencias.
- ▶ Los niños pequeños (menores de 8 años) deben mantenerse alejados.

ADVERTENCIA – ¡Riesgo de descarga eléctrica!

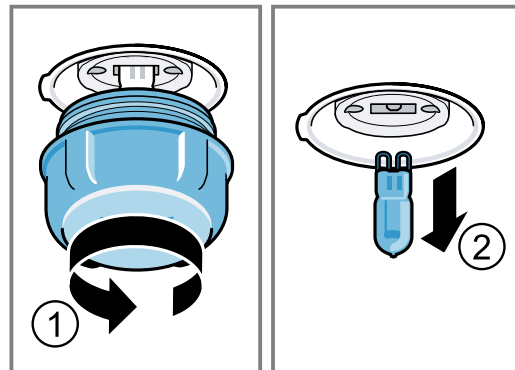
Al sustituir la bombilla, los contactos del portalámparas tienen tensión eléctrica.

- ▶ Antes de cambiar la lámpara, asegurarse de que el aparato esté apagado para evitar posibles descargas eléctricas.
- ▶ Además, desenchufar el aparato de la red o desconectar el fusible de la caja de fusibles.

Requisitos

- El aparato está desconectado de la red eléctrica.
- El compartimento de cocción se ha enfriado.
- Hay disponible una nueva lámpara halógena de repuesto.

- Para evitar daños, poner un paño de cocina en el compartimento de cocción.
- Desenroscar el cristal protector girándolo hacia la izquierda ①.
- Extraer la lámpara halógena sin girar ②.



- Colocar y presionar firmemente en el enchufe la lámpara halógena. Atención a la posición de los pines.
- En función del tipo de aparato, el cristal protector estará equipado con un anillo junta. Colocar el anillo junta.
- Atornillar el cristal protector.
- Sacar el paño de cocina del compartimento de cocción.
- Conectar el aparato a la red eléctrica.

16 Eliminación

Aquí se explica cómo desechar correctamente los aparatos usados.

16.1 Eliminación del aparato usado

Gracias a la eliminación respetuosa con el medio ambiente pueden reutilizarse materiales valiosos.

- Desenchufar el cable de conexión de red de la toma de corriente.
- Cortar el cable de conexión de red.
- Desechar el aparato de forma respetuosa con el medio ambiente.

Puede obtener información sobre las vías y posibilidades actuales de desecho de materiales de su distribuidor o ayuntamiento local.



Este aparato está marcado con el símbolo de cumplimiento con la Directiva Europea 2012/19/UE relativa a los aparatos eléctricos y electrónicos usados (Residuos de aparatos eléctricos y electrónicos RAEE).

La directiva proporciona el marco general válido en todo el ámbito de la Unión Europea para la retirada y la reutilización de los residuos de los aparatos eléctricos y electrónicos.

17 Servicio de Asistencia Técnica

Si existen preguntas relativas al funcionamiento, si no se puede subsanar una avería en el aparato o si éste debe repararse, dirigirse al servicio de asistencia técnica.

Para obtener información detallada sobre el periodo de validez de la garantía y las condiciones de garantía en su país, póngase en contacto con nuestro Servicio de Asistencia Técnica o con su distribuidor, o bien consulte nuestra página web.

Cuando se ponga en contacto con el Servicio de Asistencia Técnica, no olvide indicar el número de producto (E-Nr.) y el número de fabricación (FD) del aparato. Los datos de contacto del Servicio de Asistencia Técnica se encuentran en el directorio adjunto o en nuestra página web.

17.1 Número de producto (E-Nr.) y número de fabricación (FD)

El número de producto (E-Nr.) y el número de fabricación (FD) se encuentran en la placa de características del aparato.

La placa de características con los correspondientes números se encuentra al abrir la puerta del aparato.



Para volver a encontrar rápidamente los datos del aparato o el número de teléfono del Servicio de Asistencia Técnica, puede anotar dichos datos.

18 Así se consigue

Aquí encontrará los ajustes correspondientes y los mejores accesorios y recipientes para diferentes alimentos. Hemos optimizado las recomendaciones adaptándolas al aparato.

18.1 Indicaciones de preparación

Tener en cuenta esta información a la hora de preparar la comida.

- La temperatura y la duración dependen de la cantidad de comida y de la receta. Por este motivo, se indican los rangos de ajuste. Hay que empezar siempre probando con los valores más bajos.
- Los valores de ajuste son válidos para la introducción de los alimentos con el compartimento sin precalentar. Introducir los accesorios en el interior del aparato cuando haya finalizado el precalentamiento.
- Retirar los accesorios no utilizados del compartimento de cocción.

18.2 Consejos para hornear

Utilizar las alturas de inserción especificadas para hornear.

Hornear en un solo nivel	Altura
Pastas de alta cocción o molde sobre la parrilla	2
Pastas planas o en la bandeja de horno	3
Hornear en dos niveles	Altura
Bandeja universal	3
Bandeja de horno	1
Moldes sobre la parrilla:	Altura
Primera parrilla	3
Segunda parrilla	1
Hornear en tres niveles	Altura
Bandeja de horno	5
Bandeja universal	3
Bandeja de horno	1

Notas

- Para hornear en varios niveles, usar siempre la opción de aire caliente. Las pastas que se han introducido en el horno al mismo tiempo no tienen por qué estar listas en el mismo momento.
- Colocar los moldes en el compartimento de cocción uno al lado de otro o uno en cada nivel sin que coincidan uno encima de otro.
- Para obtener los mejores resultados de cocción, se recomienda usar moldes de metal oscuro.

18.3 Consejos para asar y asar al grill

Los valores de ajuste son válidos para la introducción de carnes, aves o pescados sin rellenar, listos para asar y a temperatura de frigorífico con el compartimento de cocción sin precalentar.

- Cuanto más grande es el ave, el pescado o la porción de carne, menor debe ser la temperatura y mayor el tiempo de cocción.
- Dar la vuelta al ave, carne o pescado cuando transcurra entre aprox. 1/2 y 2/3 del tiempo indicado.
- Al cocinar aves, echar un poco de líquido en el recipiente. Cubrir la base del recipiente con aprox. 1-2 cm de líquido.
- Al dar la vuelta al ave, asegurarse de que la parte de la pechuga o de la piel se coloquen primero hacia abajo.

Asar y asar al grill sobre la parrilla

El asado sobre la parrilla es particularmente adecuado para grandes aves o varias piezas simultáneamente

- Dependiendo del tipo y tamaño del alimento para asar, añadir hasta medio litro de agua en la bandeja universal. El sedimento del asado obtenido se puede recoger para preparar una salsa. Además, de este modo se genera menos humo y el compartimento de cocción se ensucia menos.
- Mantener siempre la puerta cerrada al asar al grill. Nunca asar al grill con la puerta del electrodoméstico abierta.

- Colocar el alimento sobre la parrilla. Adicionalmente, insertar la bandeja universal al menos una altura de inserción más abajo y con el borde inclinado dirigido hacia la puerta del aparato. Esto permite recoger la grasa.

Asar en el recipiente

Si se preparan en recipientes cerrados, el compartimento de cocción se mantiene más limpio. Observar las instrucciones del fabricante del recipiente seleccionado. Los recipientes de cristal son los más adecuados.

Recipiente sin tapa

- Utilizar un molde para hornear alto.
- Colocar el recipiente sobre la parrilla.
- A falta de un recipiente adecuado, utilizar la bandeja universal.

Recipiente con tapa

- Colocar el recipiente sobre la parrilla.

- La carne, las aves y el pescado también pueden quedar muy crujientes en una fuente de asados tapada. Para ello, utilizar un recipiente para asados con tapa de cristal. Utilizar una temperatura más alta.

⚠ ADVERTENCIA – ¡Riesgo de lesiones!

Si se coloca un recipiente de cristal sobre una superficie húmeda o fría, el cristal puede estallar.

- ▶ Colocar el recipiente de cristal caliente sobre un salvamanteles seco.

⚠ ADVERTENCIA – ¡Riesgo de quemaduras por líquidos calientes!

Al abrir la tapa después de la cocción, puede salir vapor muy caliente. Según la temperatura, puede ocurrir que no se vea el vapor.

- ▶ Abrir la tapa de tal modo que el vapor caliente salga lejos del cuerpo.
- ▶ No dejar que los niños se acerquen.

18.4 Selección de alimentos

Alimento	Accesorio/recipiente	Altura de inserción	Tipo de calentamiento	Temperatura en °C/nivel del grill	Duración en minutos
Pastel de masa de bizcocho, fino	Molde rectangular	2	☐	150-170	60-80
Pastel de masa de bizcocho, 2 niveles	Molde rectangular	3+1	☐	140-150	70-85
Tarta de fruta o de requesón con base de masa quebrada	Molde desarmable Ø 26 cm	2	☐	170-190	55-80
Tarta de bizcocho, 6 huevos	Molde desarmable Ø 28 cm	2	☐	150-160 ¹	30-40
Brazo de gitano	Bandeja de horno	3	☐	180-200 ¹	10-15
Tarta de masa quebrada con cobertura jugosa	Bandeja universal	2	☐	160-180	55-95
Pastel de levadura con cobertura jugosa	Bandeja universal	3	☐	180-200	30-55
Magdalenas	Molde de tartaletas en la parrilla	2	☐	170-190	20-40
Pastas pequeñas de levadura	Bandeja de horno	3	☐	150-170	20-30
Galletas	Bandeja de horno	3	☐	140-160	15-25
Galletas, 2 o 3 niveles	Bandeja universal Bandeja de horno	3+1 5+3+1	☐	140-160	15-25
Pan, 1000 g (en molde y sin molde)	Bandeja universal Molde rectangular	2	☐	200-220	35-50
Pizza, fresca	Bandeja de horno	3	☐	190-210	20-30
Pizza, fresca, base fina	Bandeja redonda para pizza	2	☐	250-270 ¹	8-13
Gratinado, picante, con ingredientes cocidos	Molde para gratinar	2	☐	200-220	30-60
Pollo, 1,3 kg, sin rellenar	Recipiente sin tapa	2	☐	200-220	60-70
Pollo troceado, 250 g cada trozo	Recipiente sin tapa	3	☐	220-230	30-35

¹ Precalentar el aparato.

² Dar la vuelta al alimento después de entre la mitad y dos tercios del tiempo total.

³ Para comenzar, añadir líquido al recipiente: la carne para asar deberá estar cubierta de agua al menos en 2/3

⁴ Dar la vuelta al alimento después de 2/3 del tiempo total.

⁵ No dar la vuelta a los alimentos. Cubrir el fondo con agua.

⁶ Introducir la bandeja universal debajo de la parrilla.

Alimento	Accesorio/recipiente	Altura de inserción	Tipo de calentamiento	Temperatura en °C/nivel del grill	Duración en minutos
Ganso sin rellenar, 3 kg	Recipiente sin tapa	2		1. 140 2. 160	1. 130-140 2. 50-60
Asado de cerdo, sin corteza de tocino, p. ej., cuello, 1,5 kg	Recipiente sin tapa	2		160-170	150-160
Filete de buey, medio hecho, 1 kg	Parrilla Bandeja universal	3		210-220	40-50 ²
Estofado de vacuno, 1,5 kg	Recipiente con tapa	2		200-220	140-160 ³
Rosbif, medio hecha, 1,5 kg	Parrilla Bandeja universal	3		200-220	60-70 ²
Hamburguesa, 3-4 cm de grosor	Parrilla	4		3	25-30 ⁴
Pierna de cordero sin hueso, medio hecha, 1,0 kg	Recipiente sin tapa	2		170-190	70-80 ⁵
Pescado, a la parrilla, entero, 300 g, p. ej., trucha	Parrilla	2		160-180	20-30 ⁶

¹ Precalentar el aparato.

² Dar la vuelta al alimento después de entre la mitad y dos tercios del tiempo total.

³ Para comenzar, añadir líquido al recipiente: la carne para asar deberá estar cubierta de agua al menos en 2/3

⁴ Dar la vuelta al alimento después de 2/3 del tiempo total.

⁵ No dar la vuelta a los alimentos. Cubrir el fondo con agua.

⁶ Introducir la bandeja universal debajo de la parrilla.

18.5 Yogur

Este aparato permite elaborar yogur casero.

Preparar yogur

1. Retirar las rejillas y los accesorios del compartimento de cocción.
2. Verter la masa de yogur ya preparada en recipientes pequeños, como tazas o recipientes pequeños.

3. Tapar los recipientes con un film, p. ej., con film transparente.
4. Colocar los recipientes en el suelo del compartimento de cocción.
5. Ajustar el aparato según el ajuste recomendado.
6. Finalmente, dejar que el yogur repose en el frigorífico.

Ajustes recomendados para yogures

Alimento	Accesorio/recipiente	Altura de inserción	Tipo de calentamiento	Temperatura en °C	Duración en minutos
Yogur	Moldes para porciones	Base del compartimento de cocción	1. 2.	1. 50 2. -	1. - ¹ 2. 8-9 h

¹ Precalentar el aparato.

18.6 Comidas normalizadas

Esta vista general ha sido elaborada para facilitar a los institutos de pruebas la comprobación del aparato según la norma EN 60350 - 1.

Horneado

Tener en cuenta esta información a la hora de hornear comidas normalizadas.

Indicaciones generales

- Los valores de ajuste son válidos para la introducción de los alimentos con el compartimento sin precalentar.
- Tener en cuenta las indicaciones de las tablas referidas al precalentamiento. Los valores de ajuste son válidos sin calentamiento rápido.
- Para hornear, emplear al comienzo la temperatura más baja de las indicadas.

Alturas de inserción

Alturas de inserción para hornear en dos niveles:

Nota: Las piezas de repostería sobre bandejas de horno o moldes que se hayan introducido en el horno a la vez no tienen por qué estar listas en el mismo momento.

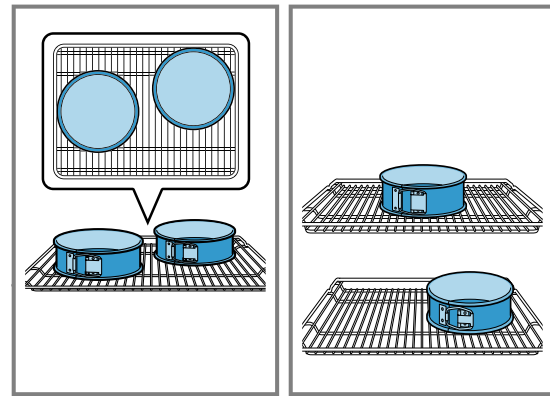
- Bandeja universal: altura 3
Bandeja de horno: altura 1
- Moldes sobre la parrilla
primera parrilla: altura 3
segunda parrilla: altura 1

Alturas de inserción para hornear en tres niveles:

- Bandeja de horno: altura 5
- Bandeja universal: altura 3
- Bandeja de horno: altura 1

Horneado con dos moldes desarmables:

Colocar los moldes en el compartimento de cocción uno al lado de otro o uno en cada nivel sin que coincidan uno encima de otro.



Ajustes recomendados para hornear

Alimento	Accesorio/recipiente	Altura de inserción	Tipo de calentamiento	Temperatura en °C	Duración en minutos
Pastas de té	Bandeja de horno	3	☐	140-150 ¹	25-35
Pastas de té	Bandeja de horno	3	☉	140-150 ¹	20-30
Pastas de té, 2 niveles	Bandeja universal + Bandeja de horno	3 + 1	☉	140-150 ¹	25-35
Pastas de té, 3 niveles	Bandeja universal + Bandeja de horno	5 + 3 + 1	☉	130-140 ¹	35-55
Pastelitos	Bandeja de horno	3	☐	150-160 ¹	25-35
Pastelitos	Bandeja de horno	3	☉	140-150 ¹	20-30
Pastelitos, 2 niveles	Bandeja universal + Bandeja de horno	3 + 1	☉	140-150 ¹	25-40
Pastelitos, 3 niveles	Bandeja universal + Bandeja de horno	5 + 3 + 1	☉	140 ¹	30-40
Base para tarta	Molde desarmable Ø 26 cm	2	☐	160-170 ²	25-35
Base para tarta	Molde desarmable Ø 26 cm	2	☉	160-170	30-35
Base para tarta, 2 niveles	Molde desarmable Ø 26 cm	3 + 1	☉	150-160 ²	35-50

¹ Precalentar el aparato 5 minutos. No utilizar la función de calentamiento rápido.

² Precalentar el aparato. No utilizar la función de calentamiento rápido.

Ajustes recomendados para asar al grill

Alimento	Accesorio/recipiente	Altura de inserción	Tipo de calentamiento	Temperatura en °C/nivel del grill	Duración en minutos
Dorar tostadas	Parrilla	5	☐	3 ¹	0,5-1,5

¹ Precalentar el aparato 5 minutos. No utilizar la función de calentamiento rápido.

19 Instrucciones de montaje

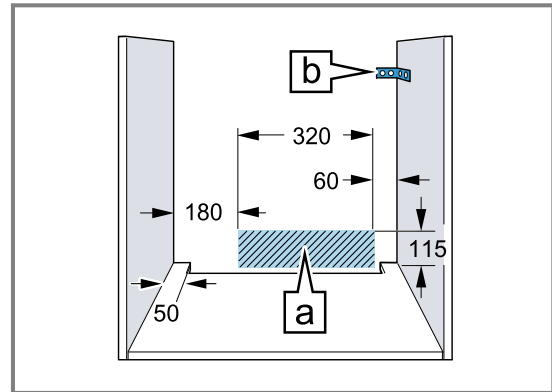
Tener en cuenta esta información para el montaje del aparato.



⚠ 19.1 Indicaciones de montaje generales

Tener en cuenta las presentes indicaciones antes de comenzar con la instalación del aparato.

- Solo una instalación profesional de conformidad con estas instrucciones de montaje puede garantizar un uso seguro. En caso de daños debido a un montaje erróneo, la responsabilidad será del instalador.
- Comprobar el aparato tras sacarlo del embalaje. El aparato no debe conectarse en caso de haber sufrido daños durante el transporte.
- Antes de poner en marcha el aparato, retirar el material de embalaje y las láminas adherentes de la puerta y del interior del aparato.
- Tener en cuenta las hojas de instrucciones para la instalación de los accesorios.
- Los muebles donde se aloje el aparato deben poder resistir una temperatura de hasta 95 °C, y los frontales de los muebles adyacentes, hasta 70 °C.
- No instalar el aparato detrás de una puerta decorativa o de mueble. Existe riesgo de sobrecalentamiento.
- Llevar a cabo los trabajos de recorte en el mueble antes de colocar el aparato. Retirar las virutas. Podrían afectar al funcionamiento de los componentes eléctricos.
- La toma de corriente del aparato debe quedar dentro de la zona de la superficie sombreada **a** o fuera del espacio de montaje. Los muebles que no estén fijados deben fijarse a la pared con una escuadra estándar **b**.



- Llevar guantes protectores para evitar cortes. Las piezas accesibles durante el montaje pueden tener los bordes afilados.
- Las medidas de las figuras se indican en mm.

⚠ ADVERTENCIA – ¡Riesgo de incendio!

Es peligroso utilizar cables de conexión de red prolongados y adaptadores no autorizados.

- ▶ No utilizar alargaderas ni tomas de corriente múltiples.
- ▶ Si el cable de conexión de red es demasiado corto, ponerse en contacto con el servicio de asistencia técnica.
- ▶ Utilizar solo adaptadores autorizados por el fabricante.

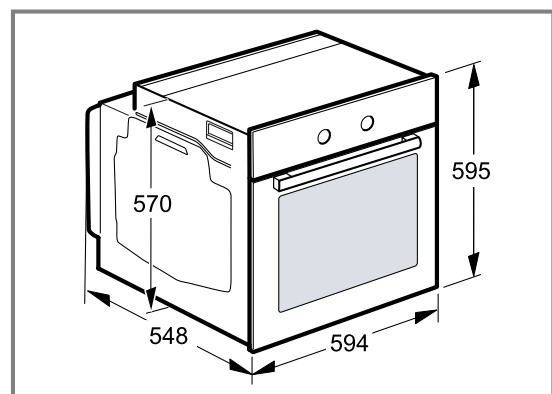
¡ATENCIÓN!

El tirador de la puerta puede romperse si se utiliza para transportar el aparato. El tirador de la puerta no aguanta el peso del aparato.

- ▶ No transportar ni sujetar el aparato por el tirador de la puerta.

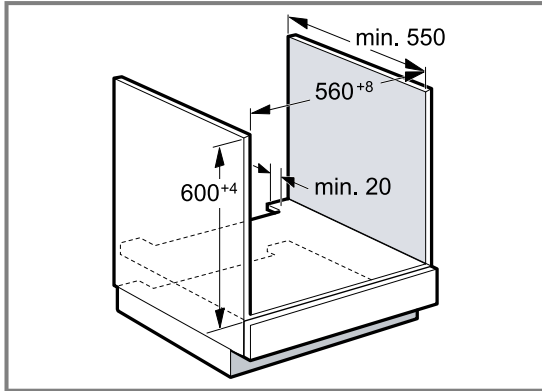
19.2 Medidas del aparato

Aquí se pueden consultar las dimensiones del aparato.



19.3 Montaje debajo de una encimera

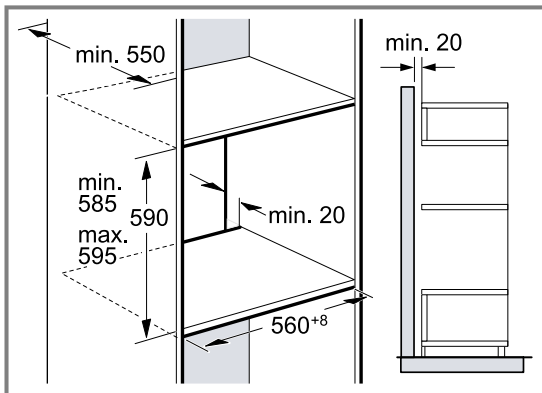
Tener en cuenta las dimensiones y las instrucciones de montaje al instalar el aparato bajo una encimera.



- Para poder ventilar el aparato, el panel intermedio debe disponer de una ranura de ventilación.
- Si se instala en combinación con placas de inducción, no obstruir el espacio entre la encimera y el aparato con listones suplementarios.
- La encimera debe estar fijada sobre el mueble empotrado.
- Tener en cuenta las posibles instrucciones de montaje de la placa de cocción.

19.4 Montaje en un armario en alto

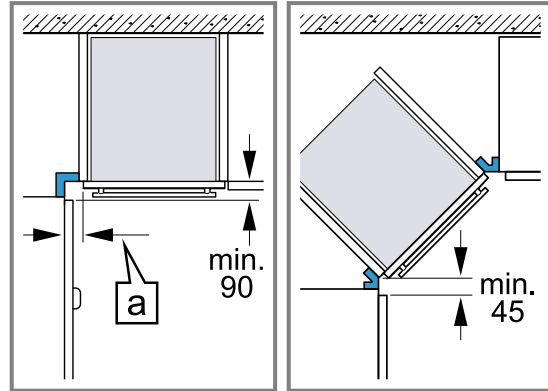
Tener en cuenta las dimensiones y las indicaciones de montaje al instalar el aparato en un armario en alto.



- Para la ventilación del aparato, el piso separador debe contar con una ranura de ventilación.
- Si el armario en alto cuenta con una placa posterior adicional además de las placas posteriores, debe retirarse la primera.
- No montar el aparato a demasiada altura, a fin de poder retirar los accesorios sin problemas.

19.5 Montaje en esquina

Tener en cuenta las dimensiones y las indicaciones de montaje para el montaje en esquina.



- Para que sea posible abrir la puerta del aparato, observar las medidas mínimas en el montaje en esquina. La medida [a] depende del grosor del frontal del mueble y del tirador.

19.6 Conexión eléctrica

Para conectar eléctricamente el aparato de forma segura, consultar estas indicaciones.

- El aparato pertenece a la clase de protección I y solo puede utilizarse conectado a una conexión con conductor de toma a tierra.
- La protección por fusible debe configurarse de acuerdo con los datos de potencia indicados en la placa de características y con la normativa local.
- El aparato debe estar sin tensión para poder realizar los trabajos de montaje.
- El aparato solo puede conectarse con el cable de conexión suministrado.
- El cable de conexión debe conectarse en la parte posterior del aparato y debe escucharse un clic al hacerlo. Puede adquirirse un cable de conexión de 3 m de largo a través del Servicio de Asistencia Técnica.
- El cable de conexión solo puede ser sustituido por un cable original. Está disponible a través del Servicio de Atención al Cliente.
- La protección contra contacto accidental debe garantizarse durante el montaje.

Conectar el aparato a la red eléctrica con conector con contacto de puesta a tierra

Nota: El aparato solo podrá conectarse a una toma de corriente de instalación reglamentaria y provista de toma de tierra.

- ▶ Introducir el enchufe en la toma de corriente provista de toma de tierra.
Cuando el aparato esté montado, el enchufe del cable de conexión de red tiene que quedar accesible. En caso de que el enchufe no pueda quedar accesible, debe instalarse un dispositivo de separación omnipolar en la instalación eléctrica fija, de acuerdo con las normas de instalación.

Conectar el aparato a la red eléctrica sin conector con contacto de puesta a tierra

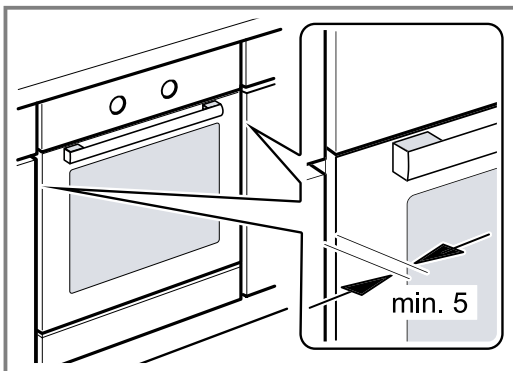
Nota: La conexión del aparato debe realizarse exclusivamente por un técnico especialista autorizado. Los daños provocados por una conexión incorrecta no están cubiertos por la garantía.

Debe instalarse un dispositivo de separación omnipolar en la instalación eléctrica fija, de acuerdo con las normas de instalación.

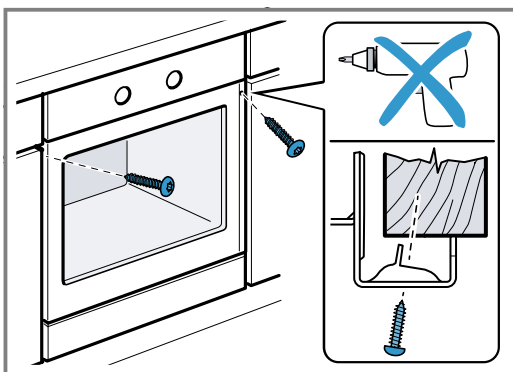
1. Identificar el conductor de fase y el conductor neutro («cero») de la toma de corriente.
El aparato puede resultar dañado si no se conecta de forma adecuada.
2. Conectar el aparato según el esquema de conexión.
Tensión, ver placa de características.
3. Conectar los conductores de la línea de conexión a red de acuerdo con la codificación por colores:
 - verde-amarillo = toma a tierra ⊕
 - azul = conductor neutro («cero»)
 - marrón = fase (conductor externo)

19.7 Montar el aparato

1. Introducir el aparato por completo y centrarlo.



2. Atornillar el aparato.



Nota: El espacio entre la encimera y el electrodoméstico no debe obstruirse con listones suplementarios. En las paredes laterales del armario desmontable no se pueden montar listones térmicos.

19.8 Desmontar el aparato

1. Desconectar el aparato de la corriente.
2. Aflojar los tornillos de ajuste.
3. Levantar ligeramente el aparato y extraerlo por completo.



A series of horizontal lines for writing, starting from the top and extending down the page.



Thank you for buying a Bosch Home Appliance!

Register your new device on MyBosch now and profit directly from:

- **Expert tips & tricks for your appliance**
- **Warranty extension options**
- **Discounts for accessories & spare-parts**
- **Digital manual and all appliance data at hand**
- **Easy access to Bosch Home Appliances Service**

Free and easy registration – also on mobile phones:

www.bosch-home.com/welcome

BOSCH
HOME APPLIANCES
SERVICE

Looking for help? You'll find it here.

Expert advice for your Bosch home appliances, help with problems or a repair from Bosch experts.

Find out everything about the many ways Bosch can support you:

www.bosch-home.com/service

Contact data of all countries are listed in the attached service directory.

Robert Bosch Hausgeräte GmbH

Carl-Wery-Straße 34

81739 München

GERMANY

www.bosch-home.com



9001569654 (010506)

es