

**Gaggenau**



Gebruikershandleiding

# DF271100F

Afwasautomaat

## Inhoudsopgave

|   |           |                                       |           |
|---|-----------|---------------------------------------|-----------|
| <b>Veiligheid</b> .....   | <b>4</b>  | <b>Uitrusting</b> .....               | <b>22</b> |
| Algemene aanwijzingen .....   | 4         | Bovenste servieskorf .....            | 23        |
| Bestemming van het apparaat .....   | 4         | Onderste servieskorf .....            | 25        |
| Inperking van de gebruikers .....   | 4         | Bestekkorf .....                      | 26        |
| Veilige installatie .....   | 5         | Etagère .....                         | 26        |
| Veilig gebruik .....  | 6         | Omklapbare bordensteunen .....        | 27        |
| Beschadigd apparaat .....   | 8         | Bakplaatsproeikop .....               | 27        |
| Gevaren voor kinderen .....   | 9         | Optional extra cleaning area .....    | 28        |
| Veiligheidssystemen .....   | 10        | Bestekkorfhoogten .....               | 29        |
| <b>Materiële schade vermijden</b> .....   | <b>11</b> | <b>Voor het eerste gebruik</b> .....  | <b>29</b> |
| Veilige installatie .....   | 11        | Eerste keer in gebruik nemen .....    | 29        |
| Veilig gebruik .....  | 11        | <b>Onthardingssysteem</b> .....       | <b>30</b> |
| <b>Kinderslot</b> .....   | <b>12</b> | Overzicht van de waterhard-           |           |
| Elektrisch kinderslot .....   | 12        | heidsinstellingen .....               | 30        |
| <b>Milieubescherming en bespa-</b>  |           | Waterontharding instellen .....       | 30        |
| <b>ring</b> .....   | <b>12</b> | Onthardingszout .....                 | 31        |
| Afvoeren van de verpakking .....  | 12        | Waterontharding uitschakelen .....    | 32        |
| Energie sparen .....  | 12        | Onthardingssysteem regenerere-        |           |
| Droging met zeoliet  .....       | 13        | ren .....                             | 32        |
| Aquasensor .....  | 13        | <b>Glansspoelsysteem</b> .....        | <b>33</b> |
| Sensoren .....  | 13        | Glansspoelmiddel .....                | 33        |
| <b>Opstellen en aansluiten</b> .....  | <b>14</b> | Hoeveelheid glansspoelmiddel          |           |
| Leveringsomvang .....   | 14        | instellen .....                       | 33        |
| Apparaat opstellen en aanslui-  |           | Glansspoelsysteem uitschakelen...     | 34        |
| ten .....   | 14        | <b>Vaatwasmiddel</b> .....            | <b>34</b> |
| Afvoerwateraansluiting .....  | 14        | Geschikte vaatwasmiddelen .....       | 34        |
| Drinkwateraansluiting .....   | 15        | Ongeschikt vaatwasmiddel .....        | 35        |
| Elektrische aansluiting .....   | 15        | Aanwijzingen over vaatwasmid-         |           |
| <b>Uw apparaat leren kennen</b> .....   | <b>16</b> | delen .....                           | 36        |
| Apparaat .....  | 16        | Vaatwasmiddel vullen .....            | 36        |
| Bedieningselementen .....   | 17        | <b>Serviesgoed</b> .....              | <b>37</b> |
| <b>Programma's</b> .....  | <b>20</b> | Schade aan glas en servies-           |           |
| Aanwijzingen voor testinstituten .....  | 21        | goed .....                            | 37        |
| personaliseringsfunctie  ..... | 21        | Serviesgoed inruimen .....            | 38        |
| <b>Extra functies</b> .....   | <b>22</b> | Serviesgoed uitruimen .....           | 39        |
|   |           | <b>De Bediening in essentie</b> ..... | <b>39</b> |
|   |           | Apparaatdeur openen .....             | 39        |
|   |           | Apparaat inschakelen .....            | 39        |

|   |           |   |           |
|---|-----------|---|-----------|
| Programma instellen .....   | 39        | <b>Transporteren, opslaan en afvoeren .....</b>                         | <b>65</b> |
| Extra functie instellen .....   | 39        | Apparaat demonteren .....   | 65        |
| Tijdstelling maken.....   | 40        | Apparaat vorstbestendig maken....                                       | 66        |
| Programma starten.....  | 40        | Apparaat transporteren .....  | 66        |
| Programma onderbreken .....   | 40        | Afvoeren van uw oude apparaat....                                       | 66        |
| Programma afbreken .....  | 40        | <b>Service dienst.....</b>  | <b>67</b> |
| Programma-informatie weergeven.....   | 40        | Productnummer (E-Nr.), productienummer (FD) en volgnummer (Z-Nr.) ..... | 67        |
| Apparaat uitschakelen.....  | 41        | AQUA-STOP-garantie .....  | 67        |
| <b>Basisinstellingen .....</b>  | <b>42</b> | <b>Technische gegevens .....</b>  | <b>68</b> |
| Overzicht over de basisinstellingen .....   | 42        | Informatie over vrije software en opensourcesoftware .....              | 69        |
| Basisinstellingen wijzigen.....   | 44        | Conformiteitsverklaring.....  | 69        |
| Tijd instellen.....   | 44        |   |           |
| <b>Home Connect .....</b>   | <b>44</b> |   |           |
| Snel starten met Home Connect....   | 45        |   |           |
| Home Connect instellingen .....   | 45        |   |           |
| Remote Start  .....      | 45        |   |           |
| Diagnose op afstand .....   | 46        |   |           |
| Software-update .....   | 46        |   |           |
| Bescherming persoonsgegevens .....  | 46        |   |           |
| <b>Reiniging en onderhoud .....</b>   | <b>46</b> |   |           |
| Spoelmiddelhouder reinigen .....  | 46        |   |           |
| Reinigingsmiddel.....   | 47        |   |           |
| Tips voor apparaatonderhoud.....  | 47        |   |           |
| Machinereiniging  ..... | 47        |   |           |
| Zeefstelsysteem .....   | 48        |   |           |
| Sproeiarmen reinigen .....  | 50        |   |           |
| <b>Storingen verhelpen .....</b>  | <b>51</b> |   |           |
| Apparaatveiligheid.....   | 51        |   |           |
| Foutcode / foutindicatie / signaal.....   | 52        |   |           |
| Afwasresultaat .....  | 54        |   |           |
| Home Connect probleem.....  | 61        |   |           |
| Aanwijzingen op het display.....  | 62        |   |           |
| Functiestoringen .....  | 62        |   |           |
| Mechanische beschadiging .....  | 63        |   |           |
| Geluiden .....  | 64        |   |           |
| Afvoerpomp reinigen.....  | 65        |   |           |



## Veiligheid

---

Houd de informatie omtrent veiligheid aan, zodat u het apparaat veilig kunt gebruiken.

### Algemene aanwijzingen

- Lees deze gebruiksaanwijzing zorgvuldig door. Alleen dan kunt u het apparaat veilig en efficiënt gebruiken.
- Bewaar de gebruiksaanwijzing en de productinformatie voor later gebruik of voor volgende eigenaren.
- Controleer het apparaat na het uitpakken. Sluit het apparaat in geval van transportschade niet aan.

### Bestemming van het apparaat

Om het apparaat veilig en op de juiste manier te gebruiken dient u de aanwijzingen over het beoogd gebruik in acht te nemen.

Gebruik het apparaat uitsluitend:

- om vaat te wassen.
- voor huishoudelijk gebruik en in gesloten ruimtes binnen de huiselijke omgeving.
- tot een hoogte van 2500 m boven zeeniveau.

### Inperking van de gebruikers

Voorkom risico's voor kinderen en kwetsbare personen.

Dit apparaat kan worden bediend door kinderen vanaf 8 jaar en door personen met fysieke, sensorische of geestelijke beperkingen of met gebrekkige ervaring en/of kennis, indien zij onder toezicht staan of zijn geïnstrueerd in het veilige gebruik van het apparaat en de daaruit resulterende gevaren hebben begrepen.

Kinderen mogen niet met het apparaat spelen.

Reiniging en gebruikersonderhoud mogen niet worden uitgevoerd door kinderen indien deze niet onder toezicht staan.

Zorg ervoor dat kinderen die jonger zijn dan 8 jaar niet bij het apparaat of de aansluitkabel kunnen komen.

## Veilige installatie

Neem tijdens de installatie van het apparaat de veiligheidsaanwijzingen in acht.

### **WAARSCHUWING – Kans op letsel!**

Ondeskundige installaties kunnen letsel veroorzaken.

- ▶ Bij het opstellen en aansluiten van het apparaat de instructies van de gebruiksaanwijzing en montagehandleiding opvolgen.

### **WAARSCHUWING – Kans op elektrische schok!**

- Ondeskundige installaties zijn gevaarlijk.
  - ▶ Het apparaat uitsluitend aansluiten en gebruiken volgens de gegevens op het typeplaatje.
  - ▶ Het apparaat uitsluitend via een volgens de voorschriften geïnstalleerd stopcontact met randaarde op een stroomnet met wisselstroom aansluiten.
  - ▶ Het randaardesysteem van de elektrische huisinstallatie moet conform de elektrotechnische voorschriften zijn geïnstalleerd.
  - ▶ Nooit het apparaat via een externe schakelinrichting voeden, bijvoorbeeld een tijdschakelaar of besturing op afstand.
  - ▶ Wanneer het apparaat is ingebouwd, moet de netstekker van de netaansluitkabel vrij toegankelijk zijn, of wanneer vrije toegang niet mogelijk is, moet in de vast geplaatste elektrische installatie een alpolige scheidingsinrichting volgens de installatievoorschriften worden ingebouwd.
  - ▶ Bij het opstellen van het apparaat erop letten dat het netsnoer niet wordt afgeklemd of beschadigd.
- Het doorsnijden van de toevoerslang of het onder water dompelen van het AquaStop-ventiel is gevaarlijk.
  - ▶ De kunststof behuizing nooit in water onderdompelen. In de kunststof behuizing aan de toevoerslang bevindt zich een elektrisch ventiel.
  - ▶ De toevoerslang nooit doorsnijden. In de toevoerslang bevinden zich elektrische aansluitleidingen.

**⚠ WAARSCHUWING – Kans op brand!**

Het gebruik van een verlengd netsnoer en niet-toegestane adapters is gevaarlijk.

- ▶ Geen verlengsnoeren of meervoudige stopcontacten gebruiken.
- ▶ Als het netsnoer te kort is, contact opnemen met de servicedienst.
- ▶ Alleen door de fabrikant goedgekeurde adapters gebruiken.

**⚠ WAARSCHUWING – Kans op letsel!**

De scharnieren bewegen bij het openen en sluiten van de apparaatdeur en kunnen tot letsel leiden.

- ▶ Als onder- of inbouwapparaten zich niet in een nis bevinden en daardoor een zijwand toegankelijk is, moet het scharniergedeelte aan de zijkant worden afgedekt. De afdekkingen zijn verkrijgbaar in de vakhandel of bij onze servicedienst.

**⚠ WAARSCHUWING – Kantelgevaar!**

Een ondeskundige installatie kan tot omkanteling van het apparaat leiden.

- ▶ Onder- of inbouwapparaten alleen inbouwen onder een doorlopend aanrechtblad dat stevig met de naastgelegen kasten is verbonden.

## **Veilig gebruik**

**⚠ WAARSCHUWING – Kans op ernstig gevaar voor de gezondheid!**

Niet-inachtneming van de veiligheidsvoorschriften en gebruiksinstructies op de verpakkingen van vaatwas- en glansspoelmiddelen kan tot ernstige gezondheidsschade leiden.

- ▶ De veiligheidsvoorschriften en gebruiksinstructies op de verpakkingen van vaatwas- en glansspoelmiddelen in acht nemen.

**⚠ WAARSCHUWING – Kans op explosie!**

- Oplosmiddelen in de spoelruimte van het apparaat kunnen tot explosies leiden.
  - ▶ Nooit oplosmiddelen in de spoelruimte van het apparaat doen.
- Sterk bijtende alkalische of sterk zuurhoudende reinigingsmiddelen in combinatie met aluminium voorwerpen in de spoelruimte van het apparaat kunnen tot explosies leiden.
  - ▶ Nooit sterk bijtende alkalische of sterk zuurhoudende reinigingsmiddelen, in het bijzonder middelen voor professioneel of industrieel gebruik, in combinatie met aluminium voorwerpen (bijv. vetfilters van afzuigkappen of aluminium pannen) in de vaatwasser gebruiken, bijv. voor machine-onderhoud.

**⚠ WAARSCHUWING – Kans op letsel!**

- Een geopende apparaatdeur kan tot letsel leiden.
  - ▶ De apparaatdeur alleen openen voor het in- en uitruimen van vaatwerk om ongelukken zoals door struikelen te voorkomen.
  - ▶ Niet op de geopende apparaatdeur zitten of staan.
- Messen en voorwerpen met scherpe punten kunnen verwondingen veroorzaken.
  - ▶ Messen en voorwerpen met scherpe punten met de punten omlaag in de bestekkorf, meshouder of besteklade plaatsen.

**⚠ WAARSCHUWING – Kans op brandwonden!**

Als de apparaatdeur tijdens het programmaverloop wordt geopend, kan er heet water uit het apparaat spatten.

- ▶ De apparaatdeur tijdens het programmaverloop alleen voorzichtig openen.

**⚠ WAARSCHUWING – Kans op elektrische schok!**

- Binnendringend vocht kan een elektrische schok veroorzaken.
  - ▶ Gebruik het apparaat alleen in gesloten ruimtes.
  - ▶ Stel het apparaat nooit bloot aan grote hitte en vochtigheid.

- ▶ Geen stoomreiniger of hogedrukreiniger gebruiken om het apparaat te reinigen.
- Een beschadigde isolatie van het netsnoer is gevaarlijk.
  - ▶ Nooit het aansluitsnoer met hete apparaatonderdelen of warmtebronnen in contact brengen.
  - ▶ Nooit het aansluitsnoer met scherpe punten of randen in contact brengen.
  - ▶ Het aansluitsnoer nooit knikken, knellen of veranderen.

### **WAARSCHUWING – Kans op brandwonden!**

De uitblaasopening van het zeolietreservoir wordt heet en kan tot brandwonden leiden.

- ▶ Nooit de uitblaasopening van het zeolietreservoir aanraken.

### **Beschadigd apparaat**

Neem de veiligheidsvoorschriften in acht als het apparaat beschadigd is.

### **WAARSCHUWING – Kans op elektrische schok!**

- Een beschadigd apparaat of een beschadigd netsnoer is gevaarlijk.
  - ▶ Nooit een beschadigde apparaat gebruiken.
  - ▶ Nooit een apparaat met gescheurd of gebroken oppervlak gebruiken.
  - ▶ Nooit aan het netsnoer trekken, om het apparaat van het elektriciteitsnet te scheiden. Altijd aan de stekker van het netsnoer trekken.
  - ▶ Wanneer het apparaat of het netsnoer is beschadigd, dan direct de stekker van het netsnoer uit het stopcontact halen of de zekering in de meterkast uitschakelen en de kraan sluiten.
  - ▶ "Neem contact op met de servicedienst." → *Pagina 67*
  - ▶ Alleen daarvoor geschoold vakpersoneel mag reparaties aan het apparaat uitvoeren.
- Ondeskundige reparaties zijn gevaarlijk.
  - ▶ Alleen daarvoor geschoold vakpersoneel mag reparaties aan het apparaat uitvoeren.



- ▶ Er mogen uitsluitend originele reserveonderdelen worden gebruikt voor reparatie van het apparaat.
- ▶ Als het netsnoer van dit apparaat beschadigd raakt, dient dit te worden vervangen door een speciaal snoer dat verkrijgbaar is bij de fabrikant of de servicedienst.

## **Gevaren voor kinderen**

Neem bij aanwezigheid van kinderen in uw huishouden de veiligheidsvoorschriften in acht.

### **⚠ WAARSCHUWING – Kans op verstikking!**

- Kinderen kunnen verpakkingsmateriaal over het hoofd trekken en hierin verstrikt raken en stikken.
  - ▶ Verpakkingsmateriaal uit de buurt van kinderen houden.
  - ▶ Laat kinderen niet met verpakkingsmateriaal spelen.
- Kinderen kunnen kleine onderdelen inademen of inslikken en hierdoor stikken.
  - ▶ Kleine onderdelen uit de buurt van kinderen houden.
  - ▶ Kinderen niet met kleine onderdelen laten spelen.

### **⚠ WAARSCHUWING – Kans op gevaar voor de gezondheid!**

Kinderen kunnen zich in het apparaat opsluiten en in levensgevaar geraken.

- ▶ Bij afgedankte apparaten de stekker van het netsnoer uit het stopcontact halen, daarna het netsnoer doorknippen en het slot van de apparaatdeur dusdanig beschadigen, dat de apparaatdeur niet langer sluit.

### **⚠ WAARSCHUWING – Kans op verpletteren!**

Bij hoog ingebouwde apparaten kunnen kinderen bekneld raken tussen de apparaatdeur en de eronder gelegen kastdeuren.

- ▶ Bij het openen en sluiten van de apparaatdeur op kinderen letten.

**⚠ WAARSCHUWING – Kans op chemische brandwonden!**

Vaatwas- en glansspoelmiddelen kunnen tot brandwonden aan mond, keel en ogen leiden.

- ▶ Kinderen uit de buurt van vaatwas- en glansspoelmiddelen houden.
- ▶ Kinderen uit de buurt van het geopende apparaat houden. Het water in de spoelruimte is geen drinkwater. Hierin kunnen nog resten vaatwas- en glansspoelmiddel zijn achtergebleven.

**⚠ WAARSCHUWING – Kans op letsel!**

Kinderen kunnen met hun kleine vingertjes klem komen te zitten in de sleuven van het tablettenbakje en zich verwonden.

- ▶ Kinderen uit de buurt van het geopende apparaat houden.

**⚠ WAARSCHUWING – Kans op verstikking!**

Kinderen kunnen zichzelf in het apparaat opsluiten en stikken.

- ▶ Indien aanwezig, het kinderslot gebruiken.
- ▶ Kinderen nooit met het apparaat laten spelen of het apparaat laten bedienen.

## **Veiligheidssystemen**

Bescherm kinderen tegen de gevaren die van het apparaat kunnen uitgaan.

Het apparaat beschikt over een "kinderslot" → *Pagina 12*.

## Materiële schade vermijden

### Veilige installatie

Houd u bij het installeren van het apparaat aan de instructies.

#### LET OP!

- Een ondeskundige installatie van het apparaat kan tot schade leiden.
  - ▶ Als de vaatwasser onder of boven andere huishoudapparaten wordt ingebouwd, moet de informatie over de inbouw in combinatie met de vaatwasser in de montagehandleiding van het desbetreffende huishoudelijke apparaat in acht worden genomen.
  - ▶ Als er geen informatie beschikbaar is of als de montagehandleiding geen instructies over dit onderwerp bevat, vraag dan bij de fabrikant van deze huishoudelijke apparaten na of de vaatwasser boven of onder andere huishoudelijke apparaten kan worden ingebouwd.
  - ▶ Als er geen informatie van de fabrikant beschikbaar is, mag de vaatwasser niet boven of onder deze huishoudelijke apparaten worden ingebouwd.
  - ▶ Om een veilige werking van alle huishoudelijke apparaten te waarborgen moet u zich ook verder aan de montagehandleiding van de vaatwasser houden.
  - ▶ De vaatwasser niet onder een kookplaat inbouwen.
  - ▶ De vaatwasser niet installeren in de buurt van warmtebronnen, zoals een radiator, boiler, fornuis of andere apparaten die warmte afgeven.

- Veranderde of beschadigde waterslangen kunnen tot materiële schade en schade aan het apparaat leiden.
  - ▶ Nooit waterslangen knikken, knellen, veranderen of doorsnijden.
  - ▶ Alleen meegeleverde waterslangen of originele reserveslangen gebruiken.
  - ▶ Nooit gebruikte waterslangen hergebruiken.
- Een te lage of te hoge waterdruk kan de apparaatfunctie hinderen.
  - ▶ Zorg ervoor dat de waterdruk aan de watervoorzieningsinstallatie minimaal 50 kPa (0,5 bar) en maximaal 1000 kPa (10 bar) bedraagt.
  - ▶ Wanneer de waterdruk de aangegeven maximale waarde overschrijdt, dan moet een reduceerventiel tussen de drinkwateraansluiting en de slangenset van het apparaat worden geïnstalleerd.

### Veilig gebruik

Houd u bij gebruik van het apparaat aan de instructies.

#### LET OP!

- Naar buiten tredende waterdamp kan inbouwmeubels beschadigen.
  - ▶ Het apparaat na het einde van het programma even laten afkoelen alvorens de apparaatdeur te openen.
- De spoelmiddelhouder kan door onthardingszout corroderen.
  - ▶ Om ervoor te zorgen dat gemorst onthardingszout uit de spoelmiddelhouder wordt gespoeld, het onthardingszout direct voor de start van het programma in het reservoir voor onthardingszout worden gevuld.

## nl Kinderslot

- Vaatwasmiddel kan de waterontharding beschadigen.
  - ▶ Het reservoir van de onthardingsvoorziening alleen met onthardingszout voor vaatwassers vullen.
- Ongeschikte vaatwasmiddelen kunnen het apparaat beschadigen.
  - ▶ Geen stoomreiniger gebruiken.
  - ▶ Ter voorkoming van krassen geen sponzen met een ruw oppervlak of schurende reinigingsmiddelen op het oppervlak van het apparaat gebruiken.
  - ▶ Ter voorkoming van corrosie bij vaatwassers met een roestvrij stalen front geen sponsdoekjes gebruiken of deze vóór het eerste gebruik meerdere keren goed uitspoelen.

---

## Kinderslot

Met het kinderslot beschermt u kinderen tegen de gevaren die door het apparaat kunnen optreden. Het apparaat beschikt over een elektrisch kinderslot.

### Elektrisch kinderslot

Het elektrische kinderslot maakt het moeilijker om de apparaatdeur te openen.

U kunt het elektrische kinderslot in de "basisinstellingen" → *Pagina 42* activeren of deactiveren.

### **WAARSCHUWING** **Kans op verstikking!**

Kinderen kunnen zichzelf in het apparaat opsluiten en daardoor stikken.

- ▶ Het elektrische kinderslot activeren en de apparaatdeur sluiten.

→ "Apparaatdeur openen",  
*Pagina 39*

---

## Milieubescherming en besparing

### Afvoeren van de verpakking

De verpakkingsmaterialen zijn milieuvriendelijk en kunnen worden hergebruikt.

- ▶ De afzonderlijke componenten op soort gescheiden afvoeren.

### Energie sparen

Als u deze aanwijzingen opvolgt, verbruikt uw apparaat minder stroom en water.

Het programma Eco 50° gebruiken.

- + Het programma Eco 50° is energiebesparend en milieuvriendelijk.  
→ "Programma's", *Pagina 20*

Als u slechts weinig serviesgoed hoeft af te wassen, kunt u de extra functie Halve belading gebruiken.<sup>1</sup>

- + Het programma wordt aan de geringere belading aangepast en de verbruikswaarden worden verlaagd.  
→ "Extra functies", *Pagina 22*


De sensorinstelling in Standard veranderen.

- + De verbruikswaarden worden gereduceerd.  
→ "Sensoren", *Pagina 13*

---

<sup>1</sup> Afhankelijk van de apparaatuitvoering

De droging met zeoliet draagt automatisch bij aan de energiebesparing.

+ → "Droging met zeoliet ",  
Pagina 13

## Droging met zeoliet

Het apparaat is uitgerust met een zeolietreservoir. Met behulp van de droging met zeoliet kan energie worden bespaard.

Zeoliet is een mineraal dat vocht en warmte-energie kan opslaan en weer afgeven.

Tijdens de afwasfase wordt warmte-energie gebruikt om het afwaswater te verwarmen en het mineraal te drogen.

Tijdens de drogingsfase wordt vocht uit de spoelruimte in het mineraal opgeslagen en komt er warmte-energie vrij. De warmte-energie wordt met droge lucht in de spoelruimte uitgeblazen. Daardoor is een snelle en verbeterde droging mogelijk.

De droging met zeoliet is dus erg energiebesparend.

**Tip:** Voor een goede werking van de droging met zeoliet dient u geen serviesgoed direct voor de aanzuigopening en uitblaasopening van het zeolietreservoir te plaatsen.

Plaats geen temperatuurgevoelig serviesgoed direct voor de uitblaasopening van het zeolietreservoir.

→ "Apparaat", Pagina 16

## Aquasensor

De aquasensor is een optische meetvoorziening (fotocel) waarmee de troebelheid van het afwaswater wordt gemeten. Met de aquasensor kan water worden bespaard.

Het gebruik van de aquasensor is afhankelijk van het specifieke programma. Bij een sterke vervuiling wordt

het afwaswater afgepompt en vervangen door vers water. Bij een geringe vervuiling wordt het afwaswater ook tijdens de volgende afwasfase gebruikt en kan het waterverbruik met 3-6 liter worden verminderd. In de automatische programma's worden bovendien de temperatuur en looptijd aangepast aan de mate van vervuiling.

## Sensoren

Het sensorsysteem stemt het programmaverloop en de programmamasterkte van de automatische programma's af op de hoeveelheid en soort vuil.

Het sensorsysteem heeft verschillende gevoeligheidsniveaus die u in de basisinstellingen kunt veranderen.

→ "Basisinstellingen wijzigen",  
Pagina 44

| Sensorniveau  | Beschrijving  |
|---------------|---|
| Standaard     | Optimale instelling voor gemengde belading en hoge hoeveelheden vuil. Energie- en waterbesparend.   |
| Gevoelig      | Past de programmamasterkte al bij geringe hoeveelheden vuil aan voor een effectieve verwijdering van etensresten. Het energieverbruik en waterverbruik worden dienovereenkomstig aangepast.   |
| Zeer gevoelig | Past de programmamasterkte aan voor zwaardere gebruiksomstandigheden, bijvoorbeeld sterk ingedroogde etensresten. Aanbevolen instelling bij gebruik van biologische of ecologische vaatwasmiddelen met geringere hoeveelheden werkzame stoffen. Het |

| Sensorniveau | Beschrijving  |
|--------------|---|
|              | energieverbruik en waterverbruik worden dienovereenkomstig aangepast. |

## Opstellen en aansluiten

### Leveringsomvang

Controleer na het uitpakken alle onderdelen op transportschade en de volledigheid van de levering.

Voor klachten kunt u terecht bij de winkel waar u het apparaat hebt gekocht of bij onze klantenservice.

**Opmerking:** Het apparaat is in de fabriek gecontroleerd op correcte werking. Hierbij kunnen watervlekken op het apparaat zijn achtergebleven. De watervlekken verdwijnen na de eerste afwascyclus.

De levering bestaat uit:

- Vaatwasser
- Gebruiksaanwijzing
- Montagehandleiding
- Garantie
- Montagemateriaal
- Stoombeschermingsplaat
- Aansluitsnoer
- Beknopte handleiding

### Apparaat opstellen en aansluiten

U kunt uw onderbouw- of inbouwapparaat in het keukenblok inbouwen tussen houten en kunststof wanden. Als u het apparaat naderhand als vrijstaand apparaat opstelt, moet u het apparaat beveiligen tegen omkanten, bijv. door het aan de muur vast te schroeven of in te bouwen onder

een doorlopend werkblad dat vast is verbonden met de naastgelegen kasten.

1. "De veiligheidsaanwijzingen in acht nemen." → *Pagina 4*
2. "De aanwijzingen voor de elektrische aansluiting in acht nemen." → *Pagina 15*
3. De inhoud van de verpakking en de toestand van het apparaat controleren.
4. De vereiste inbouwmaten vindt u in de montagehandleiding.
5. Het apparaat met behulp van de verstelbare voetjes waterpas zetten.  
Op een stevige stand letten.
6. "De afvoerwateraansluiting installeren." → *Pagina 14*
7. "De drinkwateraansluiting installeren." → *Pagina 15*
8. Het apparaat aansluiten op de stroom.

### Afvoerwateraansluiting

Sluit het apparaat aan op een afvoerwateraansluiting, zodat het vervuilde afwaswater kan worden afgevoerd.

#### Afvoerwateraansluiting installeren

1. De benodigde stappen vindt u in de meegeleverde montagehandleiding.
2. De afvoerslang met behulp van de meegeleverde onderdelen op de aansluitnippel van de sifon aansluiten.
3. Erop letten dat de afvoerslang niet geknikt, geplet of in de knoop is.
4. Erop letten dat het wegstromen van het water niet door een afsluitdop in de afvalwateraansluiting wordt verhinderd.

## Drinkwateraansluiting

Sluit het apparaat aan op een drinkwateraansluiting.

### Drinkwateraansluiting installeren

#### Opmerking

- Als u het apparaat vervangt, moet u een nieuwe watertoevoerslang gebruiken.
1. De benodigde stappen vindt u in de meegeleverde montagehandleiding.
  2. Het apparaat met behulp van de bijgevoegde onderdelen op de drinkwateraansluiting aansluiten.  
De "technische gegevens"  
→ *Pagina 68* in acht nemen.
  3. Erop letten dat de drinkwateraansluiting niet wordt geknikt of geplet, of in de knoop raakt.

## Elektrische aansluiting

Sluit het apparaat aan op het stroomnet.

### Apparaat elektrisch aansluiten

#### Opmerkingen

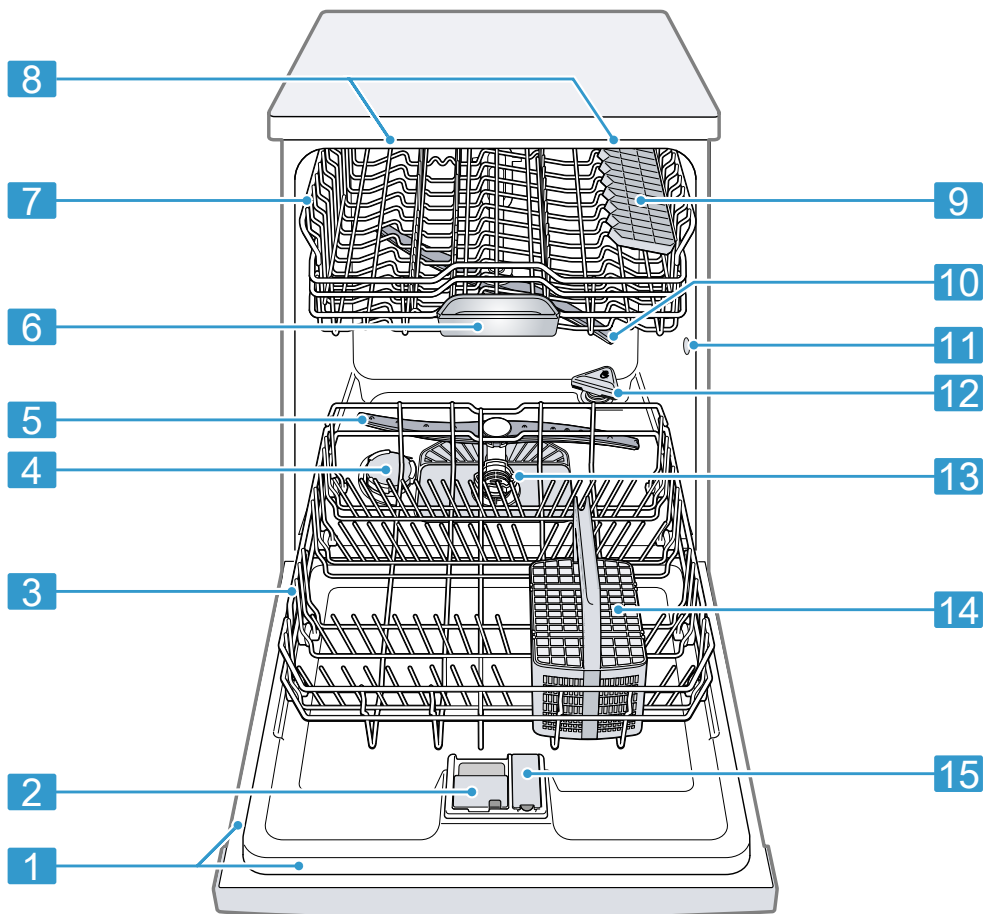
- Houd u aan de "Veiligheidsaanwijzingen" → *Pagina 5*.
  - Sluit het apparaat uitsluitend aan op een wisselspanning van 220 - 240 V en 50 Hz of 60 Hz.
  - Houd er rekening mee dat het waterbeveiligingssysteem alleen werkt als het apparaat van stroom wordt voorzien.
1. De apparaatstekker van het aansluitsnoer op het apparaat aansluiten.
  2. De stekker van het apparaat in een stopcontact in de omgeving van het apparaat steken.  
De aansluitgegevens van het apparaat staan op het typeplaatje.

3. De stekker op vastheid controleren.

## Uw apparaat leren kennen

### Apparaat

Hier vindt u een overzicht van de onderdelen van uw apparaat.



1

Typeplaatje

Typeplaatje met "E-nummer en FD-nummer"

→ Pagina 67.

Deze gegevens hebt u nodig voor de "servicedienst"

→ Pagina 67.

<sup>1</sup> Afhankelijk van de apparaatuitvoering



|           |  |  |
|-----------|--|--|
| <b>2</b>  | Vaatwasmiddelbakje                       | In het vaatwasmiddelbakje doet u het "vaatwasmiddel"<br>→ <i>Pagina 34</i> .   |
| <b>3</b>  | Onderste servieskorf                     | "Onderste servieskorf" → <i>Pagina 25</i>  |
| <b>4</b>  | Reservoir voor onthardingszout           | In het reservoir voor onthardingszout doet u onthardingszout.<br>→ <i>"Onthardingssysteem", Pagina 30</i>  |
| <b>5</b>  | Onderste sproeiarm                       | De onderste sproeiarm reinigt het serviesgoed in de onderste servieskorf.<br>Als het serviesgoed niet optimaal schoon wordt, reinigt u de sproeiarmen.<br>→ <i>"Sproeiarmen reinigen", Pagina 50</i> |
| <b>6</b>  | Tablettenbakje                           | Tab's vallen tijdens de afwascyclus automatisch van het vaatwasmiddelbakje in het tablettenbakje waar de tab's optimaal kunnen oplossen.   |
| <b>7</b>  | Bovenste servieskorf                     | Bovenste servieskorf   |
| <b>8</b>  | EmotionLight                             | Binnenverlichting van het apparaat.<br>→ <i>"Overzicht over de basisinstellingen", Pagina 42</i>   |
| <b>9</b>  | Etagère <sup>1</sup>                     | "Etagère" → <i>Pagina 26</i>   |
| <b>10</b> | Bovenste sproeiarm                       | De bovenste sproeiarm reinigt het serviesgoed in de bovenste servieskorf.<br>Als het serviesgoed niet optimaal schoon wordt, reinigt u de sproeiarmen.<br>→ <i>"Sproeiarmen reinigen", Pagina 50</i> |
| <b>11</b> | Aanzuigopening van het zeolietreservoir  | De aanzuigopening wordt gebruikt voor de "droging met zeoliet" → <i>Pagina 13</i> .  |
| <b>12</b> | Uitblaasopening van het zeolietreservoir | De uitblaasopening wordt gebruikt voor de "droging met zeoliet" → <i>Pagina 13</i> .   |
| <b>13</b> | Zeefstelsel                              | "Zeefstelsel" → <i>Pagina 48</i>   |
| <b>14</b> | Bestekmand                               | "Bestekmand" → <i>Pagina 26</i>  |
| <b>15</b> | Reservoir voor glansspoelmiddel          | In het reservoir voor glansspoelmiddel doet u glansspoelmiddel.<br>→ <i>"Glansspoelsysteem", Pagina 33</i>   |

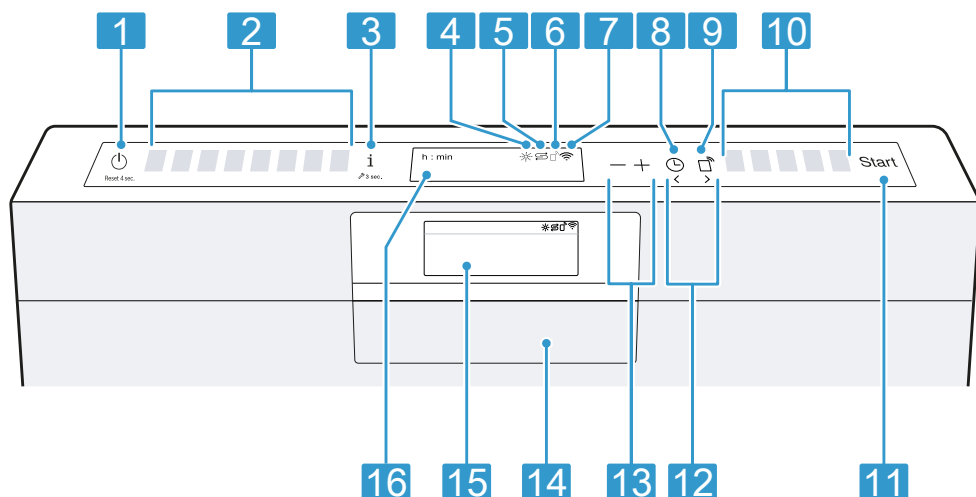
<sup>1</sup> Afhankelijk van de apparaatuitvoering

## Bedieningselementen

Via het bedieningsveld kunt u alle functies van uw apparaat instellen en informatie krijgen over de gebruikstoestand.

Met enkele toetsen kunt u verschillende functies uitvoeren.

## nl Uw apparaat leren kennen



|           |  |   |
|-----------|--|---|
| <b>1</b>  | AAN-/UIT-toets  en Reset-toets<br>Reset 4 sec. | "Apparaat inschakelen" → Pagina 39<br>"Apparaat uitschakelen" → Pagina 41<br>"Programma afbreken" → Pagina 40   |
| <b>2</b>  | Programmatoetsen                               | "Programma's" → Pagina 20   |
| <b>3</b>  | Info-toets                                     | Als u op  drukt, wordt op het display informatie over de geselecteerde programma's, extra functies en basisinstellingen weergegeven.<br>Als u  ca. 3 seconden indrukt, wordt het menu geopend.<br>→ "Basisinstellingen wijzigen", Pagina 44 |
| <b>4</b>  | Indicatie glansspoelmiddel bijvullen           | "Glansspoelsysteem" → Pagina 33   |
| <b>5</b>  | Indicatie onthardingszout bijvullen            | "Waterontharding" → Pagina 30   |
| <b>6</b>  | Indicatie Remote Start <sup>1</sup>            | Wanneer u de functie hebt geactiveerd en het apparaat via de Home Connect app bedient, brandt de indicatie op het apparaat.   |
| <b>7</b>  | WLAN-indicatie                                 | "Home Connect" → Pagina 44  |
| <b>8</b>  | Starttijd kiezen                               | "Tijdstelling maken" → Pagina 40  |
| <b>9</b>  | Remote Start                                   | → "Remote Start ", Pagina 45  |
| <b>10</b> | Programmatoetsen en extra functies             | "Programma's" → Pagina 20<br>"Extra functies" → Pagina 22   |
| <b>11</b> | Start-toets Start                              | "Programma starten" → Pagina 40   |

<sup>1</sup> Afhankelijk van de apparaatuitvoering

|           |                         |  |
|-----------|-------------------------|--|
| <b>12</b> | Toetsen <>              | Met deze toetsen kunt u de basisinstellingen doorbladeren.<br>→ <i>"Basisinstellingen wijzigen", Pagina 44</i>   |
| <b>13</b> | Insteltoetsen           | <i>"Basisinstellingen wijzigen" → Pagina 44</i>  |
| <b>14</b> | Deuropener <sup>1</sup> | <i>"Apparaatdeur openen." → Pagina 39</i>  |
| <b>15</b> | Display <sup>1</sup>    | Op het display wordt informatie over programma's, extra functies of basisinstellingen weergegeven. Via het display en de insteltoetsen kunt u de basisinstellingen wijzigen.<br>→ <i>"Basisinstellingen wijzigen", Pagina 44</i> |
| <b>16</b> | Display                 | Op het display wordt informatie over programma's, extra functies of basisinstellingen weergegeven. Via het display en de insteltoetsen kunt u de basisinstellingen wijzigen.<br>→ <i>"Basisinstellingen wijzigen", Pagina 44</i> |

<sup>1</sup> Afhankelijk van de apparaatuitvoering





## Programma's

Hier vindt u een overzicht van de instelbare programma's. Afhankelijk van de configuratie worden op het bedieningspaneel van het apparaat verschillende programma's geboden. De looptijd is afhankelijk van het geselecteerde programma. Daarnaast hangt de looptijd af van de watertemperatuur, hoeveelheid serviesgoed, mate van vervuiling en geselecteerde extra functie. Ook een uitgeschakeld

glansspoelsysteem of gebrek aan glansspoelmiddel is van invloed op de looptijd.

De verbruikswaarden vindt u in de beknopte handleiding. De verbruikswaarden gelden bij normale omstandigheden en een waterhardheid van 13 - 16 °dH. Verschillende factoren, zoals de watertemperatuur of leidingdruk, kunnen tot afwijkingen leiden.

| Programma                  | Gebruik   | Programmaverloop  | Extra functies  |
|----------------------------|---|---|---|
| <b>AUTO</b><br>Auto 35-45° | Serviesgoed: <ul style="list-style-type: none"> <li>Gevoelig serviesgoed, bestek, temperatuurgevoelige kunststoffen, glazen en voetglazen in de voetglaskorf reinigen.</li> </ul> Mate van vervuiling: <ul style="list-style-type: none"> <li>Weinig aangekoekte, verse etensresten verwijderen.</li> </ul> | Sensor-geoptimaliseerd: <ul style="list-style-type: none"> <li>Wordt afhankelijk van de mate van vervuiling van het afwaswater door het sensorsysteem geoptimaliseerd.</li> </ul> | Halve belading<br>Intensief<br>→ "Extra functies",<br>Pagina 22 |
| <b>AUTO</b><br>Auto 45-65° | Serviesgoed: <ul style="list-style-type: none"> <li>Gemengd serviesgoed en bestek reinigen.</li> </ul> Mate van vervuiling: <ul style="list-style-type: none"> <li>Licht opgedroogde, in het huishouden gebruikelijke etensresten verwijderen.</li> </ul>   | Sensor-geoptimaliseerd: <ul style="list-style-type: none"> <li>Wordt afhankelijk van de mate van vervuiling van het afwaswater door het sensorsysteem geoptimaliseerd.</li> </ul> | Alle<br>→ "Extra functies",<br>Pagina 22                        |
| <b>AUTO</b><br>Auto 65-75° | Serviesgoed: <ul style="list-style-type: none"> <li>Potten, pannen, niet-gevoelig serviesgoed en bestek reinigen.</li> </ul> Mate van vervuiling: <ul style="list-style-type: none"> <li>Erg aangekoekte, ingebrande of opgedroogde zetmeel- of eiwithoudende etensresten verwijderen.</li> </ul>           | Sensor-geoptimaliseerd: <ul style="list-style-type: none"> <li>Wordt afhankelijk van de mate van vervuiling van het afwaswater door het sensorsysteem geoptimaliseerd.</li> </ul> | Alle<br>→ "Extra functies",<br>Pagina 22                        |

| Programma   | Gebruik  | Programmaverloop   | Extra functies                           |
|---|--|--|--|
| <br>Eco 50°                 | Serviesgoed:<br><ul style="list-style-type: none"> <li>■ Gemengd serviesgoed en bestek reinigen.</li> </ul> Mate van vervuiling:<br><ul style="list-style-type: none"> <li>■ Licht opgedroogde, in het huishouden gebruikelijke etensresten verwijderen.</li> </ul>                    | Zuinigste programma:<br><ul style="list-style-type: none"> <li>■ Voorspoelen</li> <li>■ Reinigen 50 °C</li> <li>■ Tussenspoelen</li> <li>■ Glansspoelen 35 °C</li> <li>■ Drogen</li> </ul> | Alle<br>→ "Extra functies",<br>Pagina 22 |
| <br>snel                    | Serviesgoed:<br><ul style="list-style-type: none"> <li>■ Gevoelig serviesgoed, bestek, temperatuurgevoelige kunststoffen en glazen reinigen.</li> </ul> Mate van vervuiling:<br><ul style="list-style-type: none"> <li>■ Weinig aangekoekte, verse etensresten verwijderen.</li> </ul> | Tijd-geoptimaliseerd:<br><ul style="list-style-type: none"> <li>■ Reinigen 45 °C</li> <li>■ Tussenspoelen</li> <li>■ Glansspoelen 50 °C</li> </ul>   | → "Extra functies",<br>Pagina 22         |
| <br>Machinereiniging        | Alleen gebruiken bij uitgeruimd apparaat.  | Machinereiniging 70 °C   | Geen                                     |
| <br>personaliseringsfunctie | -  | -  | -  |

**Opmerking:** De relatief langere looptijd van het programma Eco 50° is het gevolg van langere inweek- en drogingstijden. Deze maken optimale verbruikswaarden mogelijk.

## Aanwijzingen voor testinstellingen

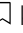
Testinstellingen ontvangen instructies voor vergelijkingstests, bijv. conform EN60436.

Hierbij gaat het om de voorwaarden voor het uitvoeren van de tests, niet om de resultaten of de verbruikswaarden.

Aanvraag per e-mail aan: dishwasher@test-appliances.com


Benodigd zijn het productnummer (E-Nr.) en het productienummer (FD), die u op het typeplaatje op de apparaatdeur vindt.

## personaliseringsfunctie

Onder de toets  kunt u een combinatie van een programma en extra functie opslaan.



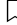
Sla het programma op via de Home Connect app of op het apparaat.

In de fabriek is het programma Voorspoelen onder deze toets opgeslagen. Voorspoelen is geschikt voor alle soorten serviesgoed. Het serviesgoed wordt voorgereinigd door koud afspoelen.

**Tip:** Via de Home Connect app kunt u extra programma's downloaden en onder de toets  opslaan.<sup>1</sup>

<sup>1</sup> Afhankelijk van de apparaatuitvoering

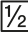
## personaliseringsfunctie op het apparaat opslaan



1. Op  drukken.
  2. Op de programmatoets drukken.  
→ "Programma's", Pagina 20
  3. Op de toets van de gewenste extra functie drukken.  
→ "Extra functies", Pagina 22
  4. 3 seconden op  drukken.
- ✓ Het geselecteerde programma en de extra functie knipperen.
  - ✓  knippert.
  - ✓ Het programma en de extra functie zijn opgeslagen.

**Tip:** Voor het resetten van het programma kunt u de Home Connect app gebruiken of het apparaat terugzetten naar de fabrieksinstelling.  
→ "Overzicht over de basisinstellingen", Pagina 42

## Extra functies

Hier vindt u een overzicht van de instelbare extra functies. Afhankelijk van de configuratie worden op het bedieningspaneel van het apparaat verschillende extra functies geboden.

| Extra functie  | Gebruik  |
|--|--|
| <br>Halve belading | <ul style="list-style-type: none"> <li>■ Bij weinig serviesgoed inschakelen.</li> <li>■ Minder vaatwasmiddel in het vaatwasmiddelbakje doen dan voor een volledige belading wordt aanbevolen.</li> <li>■ De looptijd wordt verkort.</li> <li>■ Het water- en energieverbruik worden verlaagd.</li> </ul> |

| Extra functie  | Gebruik   |
|--|---|
| <br>Intensief | <ul style="list-style-type: none"> <li>■ Bij een gemengde belading met sterk en licht vervuild serviesgoed inschakelen, bijv. sterk vervuilde potten en pannen in de onderste korf en normaal vervuild serviesgoed in de bovenste korf laden.</li> <li>■ De sproeidruk in de onderste korf wordt verhoogd en de maximale programmatemperatuur langer gehandhaafd. Hierdoor nemen de looptijd en het energieverbruik toe.</li> </ul> |
| <br>Power     | <ul style="list-style-type: none"> <li>■ De looptijd wordt afhankelijk van het afwasprogramma met 15% tot 75% verkort.</li> <li>■ De extra functie kan vóór de programmatart of op elk moment tijdens het programma-verloop worden geactiveerd.</li> <li>■ Het water- en energieverbruik worden verhoogd.</li> </ul>  |

## Uitrusting

Hier krijgt u een overzicht van de mogelijke uitrusting van uw apparaat en de manier waarop u deze gebruikt. De uitrusting is afhankelijk van uw apparaatvariant.

## Bovenste servieskorf

Plaats kopjes en glazen in de bovenste servieskorf.



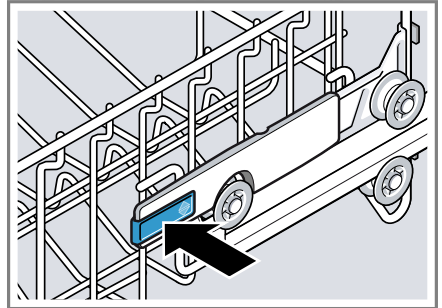
Om plaats voor groter serviesgoed te verkrijgen, kunt u de bovenste servieskorf in de hoogte verstellen.

### Bovenste servieskorf met hendels aan de zijkant instellen

Om grote stukken serviesgoed in de servieskorven af te wassen, kunt u de inschuifhoogte van de bovenste servieskorf aanpassen.

1. De bovenste servieskorf uittrekken.
2. De servieskorf aan de zijkanten aan de bovenrand vasthouden om te voorkomen dat de servieskorf schoksgewijs omlaag valt.

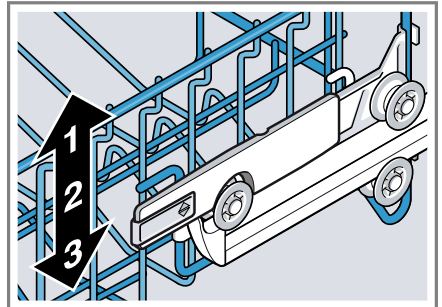
3. De hendels links en rechts aan de buitenkant van de servieskorf naar binnen drukken.



De servieskorf kan licht omlaag zakken.

4. De servieskorf gelijkmatig tot de gewenste stand laten zakken of omhoog brengen.

→ "Bestekkorhoogten",  
Pagina 29



Zorg ervoor dat de bovenste servieskorf zich aan beide zijden op gelijke hoogte bevindt.

5. De bovenste servieskorf naar binnen schuiven.

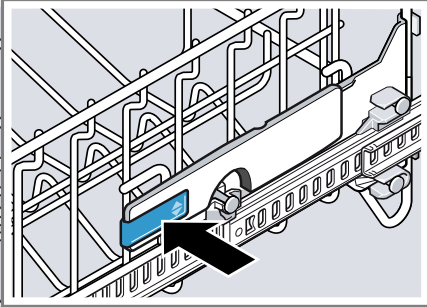
### Bovenste servieskorf met hendels aan de zijkant instellen

Om grote stukken serviesgoed in de servieskorven af te wassen, kunt u de inschuifhoogte van de bovenste servieskorf aanpassen.

1. De bovenste servieskorf uittrekken.

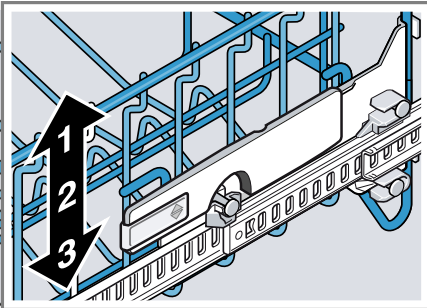
## nl Uitrusting

2. De servieskorf aan de zijkanten aan de bovenrand vasthouden om te voorkomen dat de servieskorf schoksgewijs omlaag valt.
3. De hendels links en rechts aan de buitenkant van de servieskorf naar binnen drukken.



De servieskorf kan licht omlaag zakken.

4. De servieskorf gelijkmatig tot de gewenste stand laten zakken of omhoog brengen.  
→ "Bestekkorhoogten",  
Pagina 29



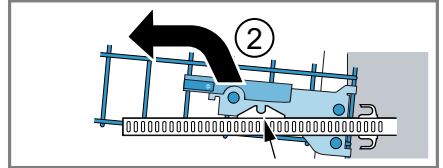
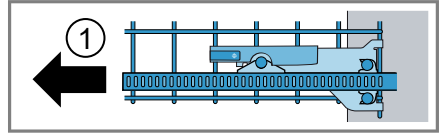
Zorg ervoor dat de bovenste servieskorf zich aan beide zijden op gelijke hoogte bevindt.

5. De bovenste servieskorf naar binnen schuiven.

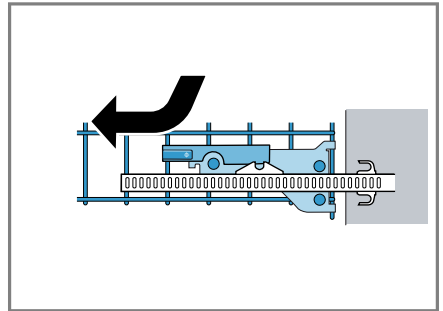
### Bovenste servieskorf demonteren

1. De bovenste servieskorf volledig uittrekken ①.

2. De servieskorf naar voor uit de vergrendelingen tillen ②.



3. De servieskorf laten zakken en uittrekken.



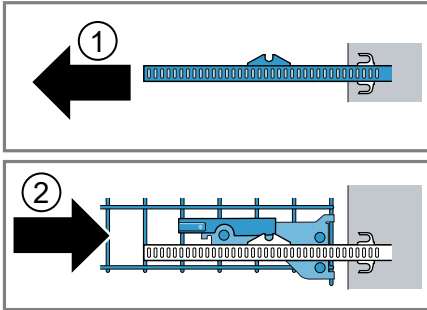
4. De geleidingsrails in het apparaat schuiven.

### Bovenste servieskorf monteren

1. De geleidingsrails van de bovenste servieskorf uit het apparaat trekken ①.

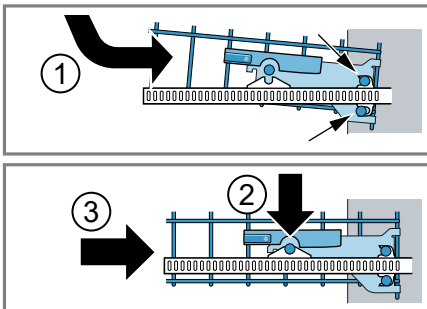


2. De bovenste servieskorf aanbrengen ②.



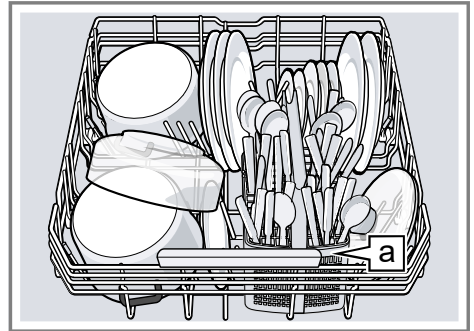
Op de positie van de vergrendelpennen letten.

3. De servieskorf iets optillen en de achterste vergrendelhaken in de achterste vergrendelhaken van de geleidingsrails aanbrengen ①.
4. De servieskorf laten zakken en de voorste vergrendelpennen in de vergrendelingen drukken ②.
- ✓ De servieskorf klikt hoorbaar vast.
5. De servieskorf in het apparaat schuiven ③.



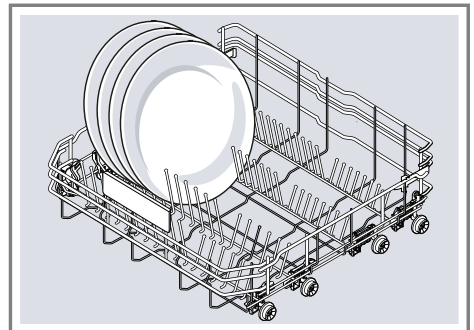
## Onderste servieskorf

Plaats pannen en borden in de onderste servieskorf.



Bestekkorf [a]<sup>1</sup>

Grote borden met een diameter tot 34 cm kunt u zoals afgebeeld in de onderste servieskorf inruimen.



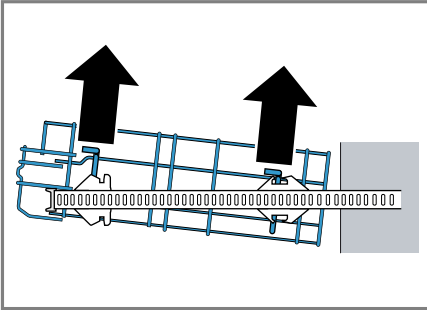
## Onderste servieskorf demonteren

1. De onderste servieskorf volledig uittrekken.

<sup>1</sup> Afhankelijk van de apparaatuitvoering

## nl Uitrusting

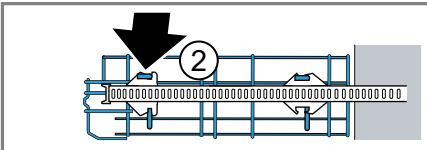
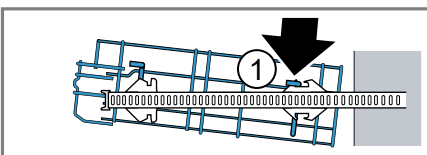
2. De servieskorf uit de voorste houders tillen en iets naar voor trekken.



3. De servieskorf uit de achterste houders tillen.
4. De geleidingsrails in het apparaat schuiven.

### Onderste servieskorf monteren

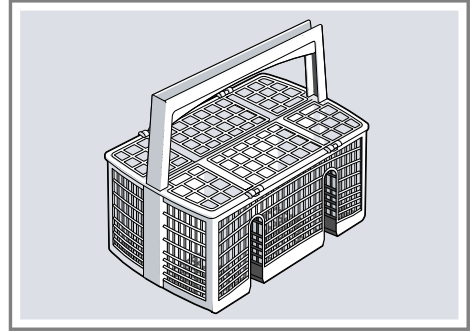
1. De geleidingsrails van de onderste servieskorf uit het apparaat trekken.
2. De onderste servieskorf in de achterste houders plaatsen en iets naar achter schuiven ①.
3. De servieskorf laten zakken en in de voorste houders aanbrengen ②.



4. De servieskorf in het apparaat schuiven.

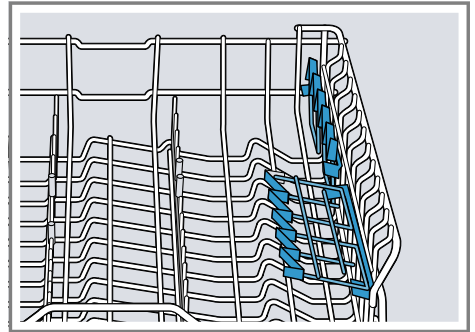
## Bestekkorf

Plaats het bestek altijd ongesorteerd met de punten omlaag in de bestekkorf.



## Etagère

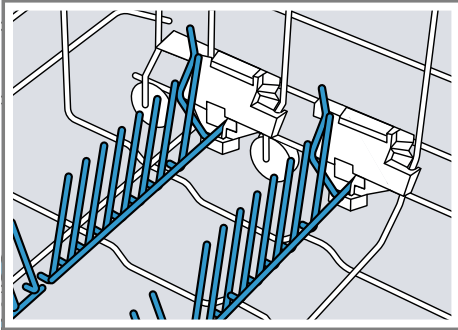
Gebruik de etagère en de ruimte daaronder voor het inruimen van kleine kopjes en glazen of voor grotere stukken bestek zoals pollepels of voorsnijcouvert.



Als u de etagère niet nodig hebt, kunt u deze omhoog klappen.

## Omklapbare bordensteunen

Gebruik de omklapbare bordensteunen om serviesgoed zoals borden veilig in te ruimen.

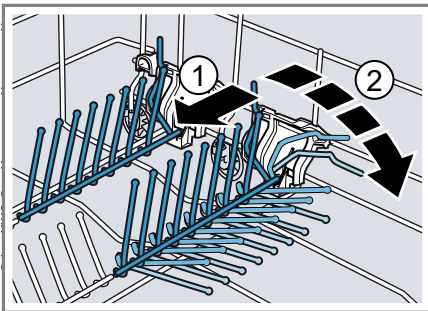


Om pannen, schotels en glazen beter te kunnen inruimen, kunt u de omklapbare bordensteunen omklappen.<sup>1</sup>

### Omklapbare bordensteunen omklappen<sup>1</sup>

Als u de omklapbare bordensteunen niet nodig hebt, klapt u deze om.

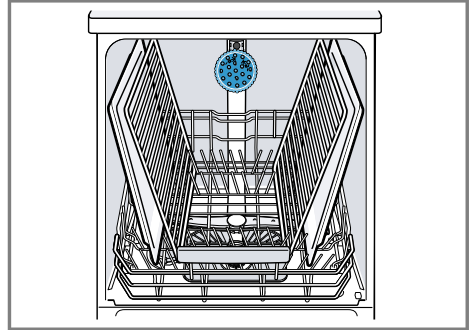
1. De hendel naar voor drukken ① en de omklapbare bordensteunen omklappen ②.



2. Om de omklapbare bordensteunen weer te gebruiken klapt u deze omhoog.
- ✓ De omklapbare bordensteunen klikken hoorbaar vast.

## Bakplaatsproeikop

Gebruik de bakplaatsproeikop om groot serviesgoed zoals bakplaten, roosters en borden te reinigen.



De bakplaten zoals afgebeeld inruimen zodat de sproeistraal alle delen kan bereiken (maximaal 2 bakplaten en 2 roosters).

**Opmerking:** Zorg ervoor dat u het apparaat altijd met de bovenste servieskorf of de bakplaatsproeikop gebruikt.

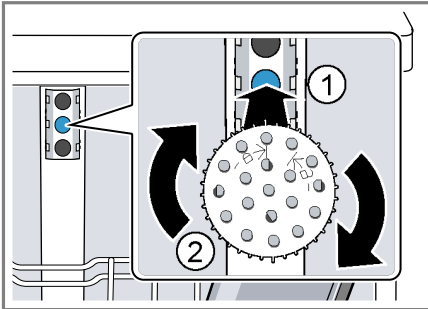
### Bakplaatsproeikop aanbrengen

Breng de bakplaatsproeikop in plaats van de bovenste servieskorf aan om grote bakplaten, roosters en borden te reinigen.

1. "De bovenste servieskorf verwijderen." → Pagina 24

<sup>1</sup> Afhankelijk van de apparaatuitvoering

2. De bakplaatsproeikop in de houder aanbrengen ① en naar rechts draaien ②.



- ✓ De bakplaatsproeikop klikt hoorbaar vast.

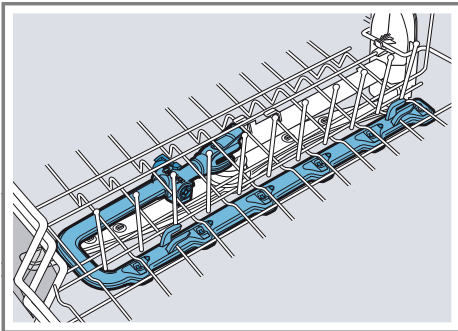
### Bakplaatsproeikop verwijderen

Als u de bakplaatsproeikop niet meer nodig hebt, verwijdert u deze uit het apparaat.

1. De bakplaatsproeikop naar links draaien en uit de houder verwijderen.
2. "De bovenste servieskorf in het apparaat aanbrengen." → Pagina 24

### Optional extra cleaning area

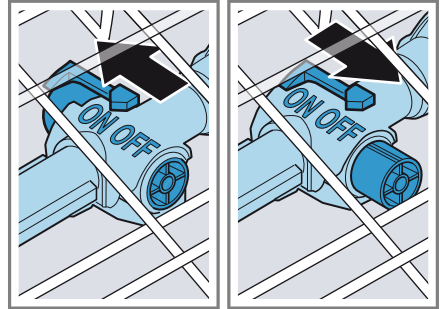
Gebruik in de bovenste servieskorf de Optional extra cleaning area om alle soorten glazen behoedzaam en grondig te reinigen.



### Optional extra cleaning area instellen

**Opmerking:** Wanneer u uw apparaat met ingeschakelde Optional extra cleaning area laat werken, worden de verbruikswaarden hoger.

1. De bovenste servieskorf uittrekken.
2. De schuif op ON of OFF zetten.



3. De bovenste servieskorf inschuiwen.

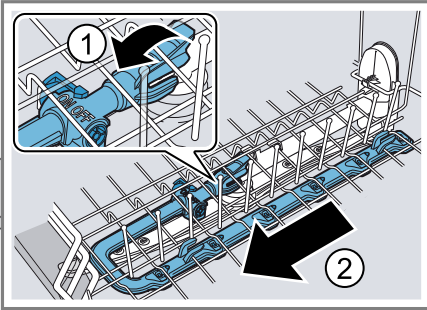
### Optional extra cleaning area reinigen

Door kalk en verontreinigingen uit het afwaswater kunnen de sproeiopeningen verstopt raken.

**Opmerking:** Laat het apparaat altijd met gemonteerde Optional extra cleaning area werken.

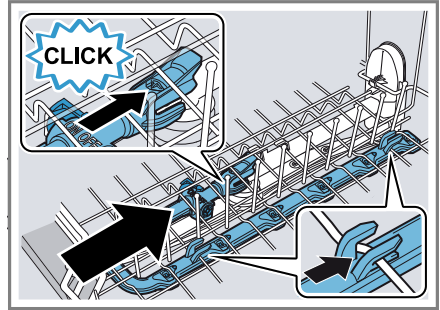
1. De bovenste servieskorf uittrekken.

2. Het lipje aan de Optional extra cleaning area omhoogtrekken ① en naar voren eraf trekken ②.



3. De schuif op ON zetten.  
4. Onder stromend water reinigen.

5. De Optional extra cleaning area in de bovenste servieskorf hangen en vastklikken ①.



- Let erop dat de ophangingen op de juiste plaats zitten.  
✓ De Optional extra cleaning area klikt hoorbaar vast ②.  
6. De bovenste servieskorf inschuiven.

## Bestekkorfhoogten

Stel de bestekkorven in op de gewenste hoogte.

### Apparaathoogte 86,5 cm met bestekkorf

| Stand    | Bovenste korf | Onderste korf |
|----------|---------------|---------------|
| 1 max. ø | 24 cm         | 34 cm         |
| 2 max. ø | 26,5 cm       | 30,5 cm       |
| 3 max. ø | 29 cm         | 28 cm         |

## Voor het eerste gebruik

Stel de opties voor het eerste gebruik in.

### Eerste keer in gebruik nemen

Als u het apparaat de eerste keer in gebruik neemt of op de fabrieksinstellingen terugzet, moet u instellingen uitvoeren.

**Tip:** Verbind uw apparaat met een mobiel eindapparaat. Via de Home Connect app kunt u alle instellingen

comfortabel aanbrengen. → "Snel starten met Home Connect", Pagina 45

**Vereiste:** "Het apparaat is opgesteld en aangesloten." → Pagina 14

1. "Met onthardingszout vullen." → Pagina 31
  2. "Met glansspoelmiddel vullen." → Pagina 33
  3. Het apparaat inschakelen.
- ✓ Het display toont de instellingen voor de eerste ingebruikname.

4. Net zo vaak op > drukken tot het display de gewenste instelling aangeeft.

**Opmerking:** Als u bij de instelling voor de eerste ingebruikname Home Connect kiest, voert u de verdere instellingen via de Home Connect app van uw mobiele eindapparaat uit.

De instellingen voor de eerste ingebruikname en verdere "basisinstellingen" → *Pagina 42* kunt u op elk moment op het apparaat of via de Home Connect app van uw mobiele eindapparaat wijzigen.

5. Net zo vaak op – of + drukken tot het display de gewenste waarde aangeeft.

U kunt meerdere instellingen wijzigen.

6. Om de instellingen op te slaan, ca. 3 seconden op  drukken.

---

## Onthardingssysteem

Hard kalkhoudend water laat kalkresten op het serviesgoed en de spoelmiddelhouder achter en kan onderdelen van het apparaat verstoppert. Voor goede afwasresultaten kunt u water met de waterontharding en onthardingszout ontharden. Om schade aan het apparaat te voorkomen, moet water met een hardheidsgraad van meer dan 7 °dH worden onthard.

## Overzicht van de waterhardheidsinstellingen

Hier vindt u een overzicht van de instelbare waterhardheidswaarden.

U kunt de waterhardheid opvragen bij uw plaatselijke waterbedrijf of vaststellen met een waterhardheidstester.

| Waterhardheid °dH | Hardheidsbereik | mmol/l    | Instelwaarde |
|-------------------|-----------------|-----------|--------------|
| 0 - 6             | zacht           | 0 - 1,1   | 0 - 6        |
| 7 - 8             | zacht           | 1,2 - 1,4 | 7 - 8        |
| 9 - 10            | gemiddeld       | 1,5 - 1,8 | 9 - 10       |
| 11 - 12           | gemiddeld       | 1,9 - 2,1 | 11 - 12      |
| 13 - 16           | gemiddeld       | 2,2 - 2,9 | 13 - 16      |
| 17 - 21           | hard            | 3,0 - 3,7 | 17 - 21      |
| 22 - 30           | hard            | 3,8 - 5,4 | 22 - 30      |
| 31 - 50           | hard            | 5,5 - 8,9 | 31 - 50      |

**Opmerking:** Stel het apparaat in op de vastgestelde waterhardheid.

→ *"Waterontharding instellen", Pagina 30*

Bij een waterhardheid van 0 - 6 °dH hoeft u geen onthardingszout te gebruiken en kunt u de waterontharding uitschakelen.


→ *"Waterontharding uitschakelen", Pagina 32*

## Waterontharding instellen

Stel het apparaat in op de waterhardheid.

1. De waterhardheid en de gewenste instelwaarde vaststellen.

→ *"Overzicht van de waterhardheidsinstellingen", Pagina 30*

2. Op  drukken.

3. Ca. 3 seconden op  $\overset{i}{P_{3sec}}$  drukken om de basisinstellingen te openen.
4. Net zo vaak op  $>$  drukken tot het display "Waterhardheid" aangeeft.
5. Net zo vaak op  $-$  of  $+$  drukken tot de gewenste waterhardheid is ingesteld.  
De fabrieksinstelling is 13 - 16.
6. Om de instellingen op te slaan, ca. 3 seconden op  $\overset{i}{P_{3sec}}$  drukken.

## Onthardingszout

Met onthardingszout kunt u het water ontharden.

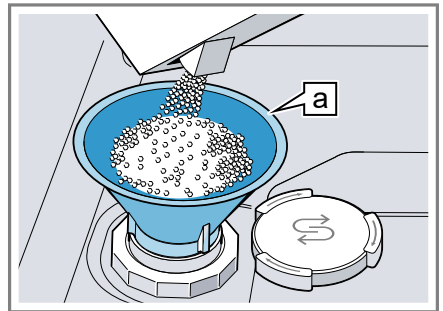
### Onthardingszout vullen

Als de indicatie onthardingszout bijvullen brandt, vult u het onthardingszout in het reservoir voor onthardingszout direct voor de programmastart bij. De benodigde hoeveelheid onthardingszout is afhankelijk van de waterhardheid. Hoe hoger de waterhardheid, des te groter de benodigde hoeveelheid onthardingszout.

### LET OP!

- Vaatwasmiddel kan de waterontharding beschadigen.
  - ▶ Het reservoir van de onthardingsvoorziening alleen met onthardingszout voor vaatwassers vullen.
- De spoelmiddelhouder kan door onthardingszout corroderen.
  - ▶ Om ervoor te zorgen dat gemorst onthardingszout uit de spoelmiddelhouder wordt gespoeld, het onthardingszout direct voor de start van het programma in het reservoir voor onthardingszout worden gevuld.

1. Het deksel van het reservoir voor onthardingszout opendraaien en verwijderen.
2. Bij de eerste ingebruikneming: het reservoir volledig met water vullen.
3. **Opmerking:** Uitsluitend onthardingszout voor vaatwassers gebruiken.  
Geen zouttabletten gebruiken.  
Geen keukenzout gebruiken.  
Het onthardingszout in het reservoir voor onthardingszout doen.



Trechter **[a]**<sup>1</sup>

Het reservoir voor onthardingszout volledig met onthardingszout vullen. Het water in het reservoir wordt verdrongen en stroomt weg.

4. Het deksel van het reservoir aanbrengen en dichtdraaien.


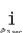



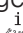
<sup>1</sup> Afhankelijk van de apparaatuitvoering

## Waterontharding uitschakelen

Als de indicatie onthardingszout bijvullen u stoot, bijvoorbeeld als u een gecombineerd vaatwasmiddel met zoutcomponent gebruikt, kunt u de indicatie uitschakelen.

### Opmerking

Om schade aan het apparaat te voorkomen, schakelt u de waterontharding alleen uit in de volgende gevallen:

- De waterhardheid bedraagt maximaal 21 °dH en u gebruikt een gecombineerd vaatwasmiddel met zoutvervangende stoffen. Gecombineerde vaatwasmiddelen met zoutvervangende stoffen kunt u volgens de aanwijzingen van de fabrikant slechts tot een hardheidsgraad van 21 °dH zonder het toevoegen van onthardingszout gebruiken.
  - De waterhardheid bedraagt 0 - 6 °dH. U hoeft geen onthardingszout te gebruiken.
1. Op  drukken.
  2. Ca. 3 seconden op  drukken om de basisinstellingen te openen.
  3. Net zo vaak op  drukken tot het display "Waterhardheid" aangeeft.
  4. Net zo vaak op  of  drukken tot het display 0 - 6 aangeeft.
  5. Om de instellingen op te slaan, ca. 3 seconden op  drukken.
- ✓ De onthardingsinstallatie is uitgeschakeld en de indicatie onthardingszout bijvullen is gedeactiveerd.

## Onthardingssysteem regenereren

Om de storingvrije werking van het onthardingssysteem te behouden, voert het apparaat regelmatig een regeneratie van het onthardingssysteem uit.

Het regenereren van het onthardingssysteem gebeurt in alle programma's voor het einde van de hoofdafwascyclus. De looptijd en de verbruikswaarden van bijv. water en stroom nemen hierdoor toe.

### Overzicht van de verbruikswaarden bij het regenereren van het onthardingssysteem

Hier vindt u een overzicht van de maximale extra looptijd en verbruikswaarden bij het regenereren van het onthardingssysteem.

|  |      |
|--|------|
| Regenereren van het onthardingssysteem na x afwasbeurten | 6    |
| Bijkomende looptijd in minuten                           | 7    |
| Meerverbruik van water in liter                          | 5    |
| Meerverbruik van stroom in kWh                           | 0,05 |

De opgegeven verbruikswaarden zijn laboratoriummeetwaarden die volgens de actueel geldende standaard en aan de hand van het programma Eco 50° en de in de fabriek ingestelde waarde van de waterhardheid 13 - 16 °dH worden vastgesteld.



## Glansspoelsysteem

Serviesgoed en glazen kunt u met behulp van het glansspoelsysteem en glansspoelmiddel vlekkeloos afwassen.

### Glansspoelmiddel

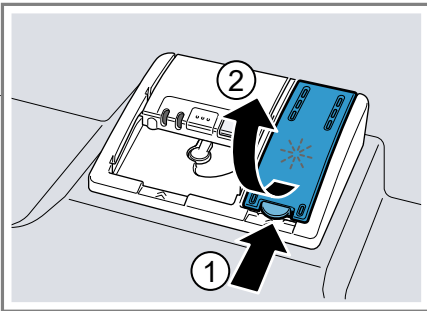
Voor optimale drogingsresultaten kunt u het beste glansspoelmiddel gebruiken.

Gebruik alleen glansspoelmiddel voor huishoudelijke vaatwassers.

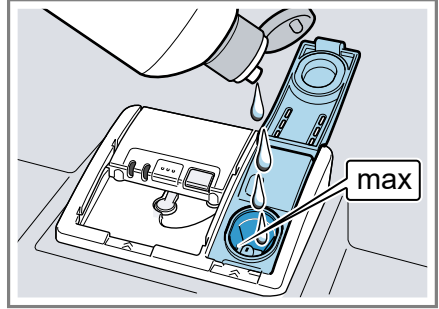
### Vullen glansspoelmiddel

Als het display "Glansspoelmiddel bijvullen a.u.b. " aangeeft, vult u glansspoelmiddel bij. Gebruik alleen glansspoelmiddel voor huishoudelijke vaatwassers.

1. De lip aan het deksel van het glansspoelmiddelreservoir indrukken ① en optillen ②.



2. Het glansspoelmiddel tot de markering max bijvullen.



3. Als er glansspoelmiddel is overgelopen, moet dit uit de spoelmiddelhouder worden verwijderd.  
Overgelopen glansspoelmiddel kan tot overmatige schuimvorming tijdens de afwascyclus leiden.
4. Het deksel van het glansspoelmiddelreservoir sluiten.  
✓ Het deksel klikt hoorbaar vast.

### Hoeveelheid glansspoelmiddel instellen

Als er strepen of watervlekken op het serviesgoed achterblijven, past u de hoeveelheid glansspoelmiddel aan.

1. Op  $\text{⏻}$  drukken.
2. Ca. 3 seconden op  $\text{i}$  3 sec. drukken om de basisinstellingen te openen.
3. Net zo vaak op  $\text{>}$  drukken tot het display "Glansspoelmiddelinst." aangeeft.
4. Net zo vaak op  $\text{-}$  of  $\text{+}$  drukken tot de gewenste hoeveelheid glansspoelmiddel is ingesteld.
  - Bij een lage stand wordt minder spoelglansmiddel tijdens de afwascyclus toegevoegd, waardoor de strepen op het serviesgoed worden verminderd.
  - Bij een hogere stand wordt tijdens de afwascyclus meer glansspoelmiddel toegevoegd,

waardoor de watervlekken worden gereduceerd en de drogingsresultaten worden verbeterd.

5. Om de instellingen op te slaan, ca. 3 seconden op  $\overset{i}{P_{3sec}}$  drukken.

## Glansspoelsysteem uitschakelen

Als de indicatie glansspoelmiddel bijvullen u stoort, bijv. als u een gecombineerd vaatwasmiddel met glansspoelmiddelcomponent gebruikt, kunt u het glansspoelsysteem uitschakelen.

**Tip:** De functie van het glansspoelmiddel is in gecombineerde vaatwasmiddelen beperkt. Door het gebruik van glansspoelmiddel behaalt u meestal betere resultaten.

1. Op  $\odot$  drukken.
  2. Ca. 3 seconden op  $\overset{i}{P_{3sec}}$  drukken om de basisinstellingen te openen.
  3. Net zo vaak op  $>$  drukken tot het display "Glansspoelmiddelinst." aangeeft.
  4. Net zo vaak op  $-$  of  $+$  drukken tot het display 0 aangeeft.
  5. Om de instellingen op te slaan, ca. 3 seconden op  $\overset{i}{P_{3sec}}$  drukken.
- ✓ Het glansspoelsysteem is uitgeschakeld en de indicatie glansspoelmiddel bijvullen is gedeactiveerd.

---

## Vaatwasmiddel

In het navolgende leert u welke vaatwasmiddelen geschikt zijn voor het apparaat.

### Geschikte vaatwasmiddelen

Gebruik uitsluitend vaatwasmiddelen die geschikt zijn voor de vaatwasser. Geschikt voor zowel niet-gecombineerde als gecombineerde vaatwasmiddelen.

Voor optimale afwas- en drogingsresultaten gebruikt u een niet-gecombineerd vaatwasmiddel in combinatie met afzonderlijk "onthardingszout" → *Pagina 31* en "glansspoelmiddel" → *Pagina 33*.

Moderne, krachtige vaatwasmiddelen hebben meestal een laag alkalische receptuur met enzymen. Enzymen breken zetmeel af en lossen eiwitten op. Voor het verwijderen van gekleurde vlekken (bijv. thee of ketchup) worden meestal bleekmiddelen op zuurstofbasis gebruikt.

**Opmerking:** Neem bij elk vaatwasmiddel de instructies van de fabrikant in acht.

---

| Vaatwasmiddel | Beschrijving  |
|---------------|---|
| Tabs          | Tabs zijn geschikt voor alle afwastaken en hoeven niet te worden gedoseerd. Bij verkorte "programma's" → <i>Pagina 20</i> lossen tabs mogelijk niet volledig op waardoor er resten vaatwasmiddel achterblijven. Dit kan de reinigende werking negatief beïnvloeden. |

---

| <b>Vaatwasmiddel</b>    | <b>Beschrijving</b>   |
|-------------------------|---|
| Vaatwaspoeder           | Voor verkorte "programma's" → <i>Pagina 20</i> wordt vaatwaspoeder aanbevolen.<br>De dosering kan op de vervuilingsgraad worden afgestemd.  |
| Vloeibaar vaatwasmiddel | Vloeibare vaatwasmiddelen werken sneller en worden bij verkorte "programma's" → <i>Pagina 20</i> zonder voorspoelfase aanbevolen. Het kan gebeuren dat een aangebracht vloeibaar vaatwasmiddel uit het vaatwasmiddelbakje ontsnapt ondanks dat dit gesloten is. Dit is geen defect en niet ernstig wanneer u het volgende in acht neemt: <ul style="list-style-type: none"> <li>■ Selecteer uitsluitend een programma zonder voorspoelfase.</li> <li>■ Geef geen tijdstelling voor de programmas-tart in.</li> </ul> De dosering kan op de vervuilingsgraad worden afgestemd. |

**Tip:** Geschikte vaatwasmiddelen zijn online verkrijgbaar via onze website of "servicedienst" → *Pagina 67*.

### **Niet-gecombineerd vaatwasmiddel**

Niet-gecombineerde vaatwasmiddelen zijn producten die naast het eigenlijke vaatwasmiddel geen verdere componenten bevatten. Voorbeelden hiervan zijn vaatwaspoeder of vloeibaar vaatwasmiddel.

Bij vaatwaspoeder en vloeibaar vaatwasmiddel kan de dosering op de vervuilingsgraad van het serviesgoed worden afgestemd.

Voor betere afwas- en drogingsresultaten en ter voorkoming van schade aan het apparaat is het raadzaam tevens "onthardingszout" → *Pagina 31* en "glansspoelmiddel" → *Pagina 33* te gebruiken.

### **Gecombineerd vaatwasmiddel**

Naast traditionele niet-gecombineerde vaatwasmiddelen wordt een aantal producten met extra functies aangeboden. Deze producten bevatten naast reinigingsmiddel ook glansspoelmiddel en zoutvervangende stoffen (3in1) en afhankelijk van de combinatie (4in1, 5in1, ...) nog extra componenten zoals glasbescherming of glansmiddel voor roestvrij staal. Gecombineerde vaatwasmiddelen functioneren volgens de specificaties van de fabrikant doorgaans uitsluitend bij waterhardheden van 21 °dH. Bij een waterhardheid van meer dan 21 °dH moet u onthardingszout en glansspoelmiddel toevoegen. Voor optimale afwas- en drogingsresultaten adviseren wij om vanaf een waterhardheid van 14 °dH onthardingszout en glansspoelmiddel te gebruiken. Als u gecombineerde vaatwasmiddelen gebruikt, wordt het afwasprogramma hier automatisch op afgestemd om optimale afwas- en drogingsresultaten te verkrijgen.

### **Ongeschikt vaatwasmiddel**

Gebruik geen vaatwasmiddelen die het apparaat kunnen beschadigen of de gezondheid kunnen schaden.

| <b>Vaatwasmiddel</b> | <b>Beschrijving</b>  |
|----------------------|--|
| Handafwasmiddel      | Handafwasmiddel kan tot een verhoogde schuimvorming leiden en schade aan het apparaat veroorzaken. |

| Vaatwasmiddel               | Beschrijving  |
|-----------------------------|---|
| Chloorhoudend vaatwasmiddel | Chloorresten op serviesgoed kunnen de gezondheid in gevaar brengen. |

## Aanwijzingen over vaatwasmiddelen

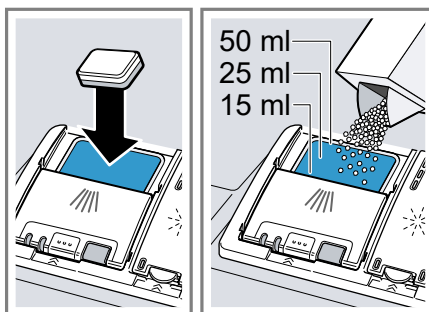
Houd u bij het dagelijkse gebruik aan de aanwijzingen met betrekking tot de vaatwasmiddelen.

- Vaatwasmiddelen met de aanduiding 'Bio' of 'Eco' bevatten (om milieuredenen) doorgaans geringere hoeveelheden werkzame stoffen of bepaalde stoffen zelfs helemaal niet. De reinigende werking wordt hierdoor mogelijk beperkt.
- Stel het glansspoelsysteem en de waterontharding in op het gebruikte niet-gecombineerde of gecombineerde vaatwasmiddel.
- Gecombineerde vaatwasmiddelen met zoutvervangende stoffen kunnen volgens de aanwijzingen van de fabrikant slechts tot een bepaalde hardheidsgraad, meestal 21 °dH, zonder toevoeging van onthardingszout worden gebruikt. Voor optimale afwas- en drogingsresultaten adviseren wij om vanaf een waterhardheid van 14 °dH onthardingszout te gebruiken.
- Raak vaatwasmiddelen met een in water oplosbare beschermende verpakking alleen aan met droge handen en leg deze alleen in een droog vaatwasmiddelbakje om te voorkomen dat de verpakking vastplakt.
- Ook wanneer de indicatie glansspoelmiddel bijvullen en de indicatie onthardingszout bijvullen branden, worden de vaatwasprogramma's bij gebruik van gecombineerde vaatwasmiddelen probleemloos uitgevoerd.

- De functie van het glansspoelmiddel is in gecombineerde vaatwasmiddelen beperkt. Door het gebruik van glansspoelmiddel behaalt u meestal betere resultaten.
- Gebruik tabs met speciale droogprestaties.

## Vaatwasmiddel vullen

1. Voor het openen van het vaatwasmiddelbakje op de vergrendeling drukken.
2. Vaatwasmiddel in het droge vaatwasmiddelbakje leggen.



Als u tabs gebruikt, volstaat één tablet. Leg tabs dwars in het bakje. Houd u bij gebruik van vaatwaspoeder of vloeibaar vaatwasmiddel aan de doseringsinstructies van de fabrikant en de doseringsindeling van het vaatwasmiddelbakje. Bij een normale vervuilingsgraad volstaat 20 ml – 25 ml vaatwasmiddel. Bij minder vervuild serviesgoed volstaat een iets geringere hoeveelheid vaatwasmiddel dan is aangegeven.

3. Het deksel van het vaatwasmiddelbakje sluiten.



- ✓ Het deksel klikt hoorbaar vast.
- ✓ Het vaatwasmiddelbakje wordt afhankelijk van het programma automatisch op het optimale tijdstip voor het programma geopend. Het vaatwaspoeier of vloeibare vaatwasmiddel wordt in de spoelmiddelhouder verspreid en opgelost. Tabs vallen in het tablettenbakje en worden gedoseerd opgelost. Leg geen voorwerpen in het tablettenbakje, zodat de tab gelijkmatig kan oplossen.

**Tip:** Als u vaatwaspoeier gebruikt en een programma met voorspoelen kiest, kunt u aanvullend wat vaatwasmiddel op de binnendeur van het apparaat strooien.

## Serviesgoed

Was alleen vaatwasserbestendig serviesgoed in het apparaat af.

**Opmerking:** Geglazuurd serviesgoed en voorwerpen van aluminium en zilver kunnen bij het afwassen verkleuren of verbleken. Gevoelige glassoorten kunnen na enkele afwascycli dof worden.

## Schade aan glas en serviesgoed

Voorkom schade aan glas en serviesgoed.

| Oorzaak  | Aanbeveling  |
|--|--|
| <p>Het volgende serviesgoed is niet vaatwasserbestendig:</p> <ul style="list-style-type: none"> <li>■ Stukken bestek en serviesgoed van hout</li> <li>■ Gedecoreerde glazen, kunstnijdheidservies en -vazen, en antiek servies</li> <li>■ Niet-hittebestendige kunststof voorwerpen</li> <li>■ Serviesgoed van koper en tin</li> <li>■ Serviesgoed dat met as, was, smeervet en verf vervuild is</li> <li>■ Zeer kleine stukken serviesgoed</li> </ul> | <p>Was alleen serviesgoed dat door de fabrikant als vaatwasserbestendig is aangemerkt.</p>       |
| <p>Glas en serviesgoed is niet vaatwasserbestendig.</p>  | <p>Was alleen glas en porselein dat door de fabrikant als vaatwasserbestendig is aangemerkt.</p> |
| <p>Chemische samenstelling van het vaatwasmiddel veroorzaakt schade.</p>   | <p>Gebruik een vaatwasmiddel dat door de fabrikant als serviesveilig is aangemerkt.</p>          |

| Oorzaak   | Aanbeveling   |
|---|---|
| Sterk bijtende alkalische of sterk zuurhoudende vaatwasmiddelen, in het bijzonder middelen voor professioneel of industrieel gebruik in combinatie met aluminium voorwerpen zijn niet geschikt voor gebruik in de vaatwasser. | Als u sterk bijtende alkalische of sterk zuurhoudende vaatwasmiddelen gebruikt, vooral voor professioneel of industrieel gebruik, mag u geen aluminium voorwerpen in de spoelruimte van het apparaat plaatsen |
| De watertemperatuur van het programma is te hoog.   | Kies een programma met lagere temperaturen.<br>Haal glas en bestek kort na afloop van het programma uit het apparaat.   |

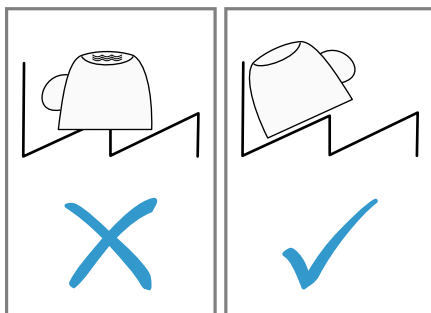
## Serviesgoed inruimen

Ruim het serviesgoed correct in om optimale afwasresultaten te bereiken en schade aan het serviesgoed en apparaat te voorkomen.

### Tips

- Als u het apparaat gebruikt, verbruikt u minder energie en water dan bij handmatig afwassen.
- Op onze website vindt u gratis voorbeelden van hoe u het apparaat efficiënt kunt inruimen.
- Om energie en water te besparen laadt u apparaat tot het aangegeven aantal standaardcouverts.  
→ "Technische gegevens",  
Pagina 68

- Voor betere afwas- en drogingsresultaten plaatst u serviesgoed met rondingen of holten schuin, zodat het water er vanaf kan lopen.



1. Grove etensresten van het serviesgoed verwijderen.  
Om natuurlijke hulpbronnen te besparen dient u het serviesgoed niet voor te spoelen onder stromend water.
2. Het serviesgoed inruimen en hierbij het volgende in acht nemen:
  - Plaats sterk verontreinigd serviesgoed zoals pannen in de onderste servieskorf. Door de sterkere sproei­straal verkrijgt u zo een beter afwasresultaat.
  - Plaats serviesgoed in een veilige en stabiele stand in het apparaat om schade aan het serviesgoed te voorkomen.
  - Ruim bestek met de puntige en scherpe kant naar beneden in om verwondingen te voorkomen.
  - Plaats serviesgoed met de opening naar beneden, zodat er geen water in blijft staan.
  - Zorg dat u de sproeiarmen niet blokkeert, zodat deze kunnen draaien.
  - Leg geen kleine voorwerpen in het tablettenbakje en versper dit bakje niet met serviesgoed om het deksel van het vaatwasmiddelbakje niet te blokkeren.



## Serviesgoed uitruimen

### **⚠ WAARSCHUWING** **Kans op letsel!**

Heet serviesgoed kan brandwonden veroorzaken. Heet serviesgoed is stootgevoelig en kan bij breuk tot letsel leiden.

- ▶ Serviesgoed na afloop van het programma nog even laten afkoelen en pas daarna uitruimen.
1. Om vallende waterdruppels op het serviesgoed te voorkomen, het serviesgoed van onder naar boven uitruimen.
  2. Het spoelmiddelreservoir en de accessoires controleren op verontreinigingen en zo nodig reinigen.  
→ "Reiniging en onderhoud",  
Pagina 46

---


## De Bedienung in essentie

### Apparaatdeur openen

1. Als het elektrische kinderslot niet geactiveerd is, drukt u bovenaan op het midden van de apparaatdeur.

2. Als het kinderslot geactiveerd is, drukt u twee keer kort na elkaar bovenaan op het midden van de apparaatdeur.
- ✓ De apparaatdeur wordt automatisch geopend.

### Apparaat inschakelen

- ▶ Op  drukken.

Het programma Eco 50° is voorinstgesteld.

Het programma Eco 50° is een zeer milieuvriendelijk programma en uitermate geschikt voor normaal vervuld serviesgoed. Het is het efficiëntste programma voor wat betreft het energie- en waterverbruik voor dit type serviesgoed en voldoet aan de EU-verordening inzake ecologisch ontwerp.

Als u het apparaat 10 minuten niet bedient, wordt het apparaat automatisch uitgeschakeld.

### Programma instellen

U kunt de afwascyclus op de vervuilingsgraad van het serviesgoed afstemmen door een geschikt programma in te stellen.

- ▶ Op de programmatoets drukken.  
→ "Programma's", Pagina 20
- ✓ Het programma is ingesteld en de programmatoets knippert.

### Extra functie instellen

Als aanvulling op het gekozen afwasprogramma kunt u extra functies instellen.

**Opmerking:** De beschikbare extra functies zijn afhankelijk van het gekozen programma.

→ "Programma's", Pagina 20

## nl De Bediening in essentie

- ▶ Op de toets van de gewenste extra functie drukken.  
→ "Extra functies", Pagina 22
- ✓ De extra functie is ingesteld en de toets van de extra functie knippert.

## Tijdstelling maken

U kunt de programmastart maximaal 24 uur verschuiven.

1. Op ⊖ drukken.
2. Net zo vaak op — of + drukken tot het display de gewenste tijd aangeeft.

Afhankelijk van de tijdstelling wordt het programma-einde op het display aangegeven met "Klaar over" (bijvoorbeeld 3h 25min) of "Klaar om" (bijvoorbeeld 15:20 uur). De instelling kunt u in de "basisinstellingen" → Pagina 42 veranderen.

3. Om de tijdstelling te activeren, drukt u op Start.

**Opmerking:** De tijdstelling deactiveert u door ca. 4 seconden op **Reset 4 sec.** te drukken.

## Programma starten

- ▶ Op Start drukken.
- ✓ Het programma is afgelopen wanneer het display "Klaar!" aangeeft.

### Opmerkingen

- Als u serviesgoed wilt toevoegen terwijl het apparaat al werkt, mag u het tablettenbakje niet als handgreep voor de bovenste servieskorf gebruiken. Hierdoor kunt u met de gedeeltelijk opgeloste tab in aanraking komen.
- U kunt het lopende programma alleen veranderen door het programma af te breken.  
→ "Programma afbreken", Pagina 40

- Om energie te besparen wordt het apparaat 1 minuut na het programma-einde automatisch uitgeschakeld. Als u de deur direct na het programma-einde opent, wordt het apparaat na 4 seconden uitgeschakeld.

## Programma onderbreken

**Opmerking:** Als u bij een opgewarmd apparaat de apparaatdeur opent, kunt u de apparaatdeur het beste eerst enkele minuten op een kier laten staan en vervolgens sluiten. Op deze wijze voorkomt u dat er een overdruk in het apparaat optreedt en de apparaatdeur openspringt.

1. Op ⊖ drukken.
- ✓ Het programma wordt opgeslagen en het apparaat wordt uitgeschakeld.
2. Op ⊖ drukken om het programma voort te zetten.

## Programma afbreken

Om een programma voortijdig te beëindigen of een gestart programma te wijzigen, moet u het actieve programma afbreken.

- ▶ Ca. 4 seconden op **Reset 4 sec.** drukken.
- ✓ Alle indicaties branden.
- ✓ Zodra de indicaties uit zijn, verschijnt eerst "Het programma is afgebroken." en vervolgens "Klaar!" op het display.
- ✓ Het programma wordt afgebroken en is na ca. 1 minuut afgesloten.

## Programma-informatie weergeven


Op het display kunt u informatie over programma's en extra functies laten weergeven.

1. Op  $\text{P}_{3\text{sec}}$  drukken.



2. Op de programmatoets of extra functie drukken.

## **Apparaat uitschakelen**

1. De aanwijzingen over het "veilige gebruik" → *Pagina 11* in acht nemen.
2. Op  drukken.

**Tip:** Als u tijdens de afwascyclus op  drukt, wordt het lopende programma onderbroken. Als u het apparaat inschakelt, wordt het programma automatisch voortgezet.

## Basisinstellingen


U kunt uw apparaat instellen volgens uw behoeften.

### Overzicht over de basisinstellingen

De basisinstellingen zijn afhankelijk van de uitrusting van uw apparaat.

| Basisinstelling       | Keuze   | Beschrijving   |
|-----------------------|---|--|
| Tijdinstelling        | 00:00 - 24:00                                       | De actuele tijd instellen.<br>De instelling is afhankelijk van het ingestelde tijdformaat.   |
| Tijdformaat           | 12 h<br>24 h <sup>1</sup>                           | Het tijdformaat instellen.   |
| Tijdweergave          | in uren.<br>Tijd <sup>1</sup>                       | De tijdinstelling van het programma-einde instellen.<br>"Klaar over" toont de restduur van het programma, bijv. 3h 25min.<br>"Klaar om" toont de tijd van het programma-einde, bijv. 15:20 uur.                          |
| Sprache/Language      | Zie de keuze op het apparaat.                       | De menutaal instellen.   |
| Waterhardheid         | 0 - 50<br>13 - 16 gemiddeld <sup>1</sup>            | De waterhardheid instellen.<br>→ "Overzicht van de waterhardheidsinstellingen", Pagina 30  |
| Glansspoelmiddelinst. | 0 - 6<br>5 <sup>1</sup>                             | De hoeveelheid glansspoelmiddel instellen of uitschakelen.<br>→ "Hoeveelheid glansspoelmiddel instellen", Pagina 33  |
| Sensorinstelling      | Standaard <sup>1</sup><br>Gevoelig<br>Zeer gevoelig | De watersensor voor de vuildetectie instellen.<br>→ "Sensoren", Pagina 13  |
| Extra Drogen          | Aan<br>Uit <sup>1</sup>                             | "Extra Drogen" voor elke modus in- of uitschakelen.<br>Voor verbeterde drogingsresultaten wordt bij het glansspoelen de temperatuur verhoogd. De looptijd kan iets toenemen.<br>Op gevoelige stukken serviesgoed letten. |

<sup>1</sup> Fabrieksinstelling (kan afhankelijk van het apparaattype afwijken)







| Basisinstelling   | Keuze  | Beschrijving   |
|-------------------|--|--|
| Watersaansluiting | Koudwater <sup>1</sup><br>Warmwater                                    | Koudwatersaansluiting of warmwatersaansluiting instellen.<br>Het apparaat alleen op Warm water instellen als het warme water energetisch gunstig wordt bereid en er een geschikte installatie beschikbaar is, bijv. een zonneboiler met circulatieleiding. De watertemperatuur moet minimaal 40 °C en maximaal 60 °C bedragen. |
| Ecoprognose       | Aan<br>Uit <sup>1</sup>  | Ecoprognose in- of uitschakelen.<br>Bij de programmakeuze wordt op het display kortstondig het gemiddelde water- en energieverbruik weergegeven.   |
| Binnenverlichting | Uit<br>Aan via hoofdschakelaar <sup>1</sup><br>Aan bij openen van deur | De binnenverlichting van het apparaat in- of uitschakelen.<br>De binnenverlichting wordt bij geopende deur na 10 minuten automatisch uitgeschakeld.  |
| Status Light      | Aan <sup>1</sup><br>Uit  | "Status Light" inschakelen of uitschakelen.<br>Tijdens het programmaverloop verschijnt een lichtstrook aan de linkerkant van het apparaat. Als de lichtstrook knippert, is de apparaatdeur niet geheel gesloten. Als de lichtstrook aan de linkerkant niet meer zichtbaar is, is het programma voltooid.                       |
| Startprogramma    | Eco 50 <sup>o1</sup><br>Laatst gekozen progr.                          | Standaardprogramma bij het inschakelen van het apparaat instellen.<br>→ "Programma's", Pagina 20   |
| Signaalsterkte    | Schaal met meerdere standen.   | De geluidssterkte van het signaal bij het programma-einde instellen.<br>Bij stand 0 zijn de geluidssignalen uitgeschakeld.   |
| Toetsvolume       | Schaal met meerdere standen  | Het toetsvolume bij de bediening instellen.<br>Bij stand 0 zijn de toetssignalen uitgeschakeld.  |
| Kinderslot        | Aan<br>Uit <sup>1</sup>  | Het "elektrische kinderslot" → Pagina 12 in- of uitschakelen.  |
| WLAN              | Aan<br>Uit <sup>1</sup>  | Draadloze netwerkverbinding inschakelen of uitschakelen.   |
| Remote Start      | Uit<br>Handmatig <sup>1</sup><br>Constant                              | → "Remote Start  ", Pagina 45 activeren of deactiveren.   |
| Begroeting        | Aan <sup>1</sup><br>Uit  | De weergave van het merklogo bij het inschakelen van het apparaat in- of uitschakelen.   |

<sup>1</sup> Fabrieksinstelling (kan afhankelijk van het apparaattype afwijken)

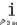






| Basisinstelling    | Keuze    | Beschrijving   |
|--------------------|----------|--|
| Fabrieksinstelling | Resetten | Gewijzigde instellingen op de fabriekstoestand terugzetten.<br>De instellingen voor de eerste ingebruikname moeten worden opgegeven. |

<sup>1</sup> Fabrieksinstelling (kan afhankelijk van het apparaattype afwijken)

## Basisinstellingen wijzigen

1. Op  drukken.
2. Ca. 3 seconden op  drukken om de basisinstellingen te openen.
3. Net zo vaak op  drukken tot het display de gewenste instelling aangeeft.
4. Net zo vaak op  of  drukken tot het display de gewenste waarde aangeeft.  
U kunt meerdere instellingen wijzigen.
5. Om de instellingen op te slaan, ca. 3 seconden op  drukken.

## Tijd instellen

1. Ca. 3 seconden op  drukken om de basisinstellingen te openen.
2. Net zo vaak op  drukken tot het display "Tijdstelling" aangeeft.
3. Net zo vaak op  of  drukken tot het display de gewenste tijd aangeeft.  
Door  en  langer ingedrukt te houden, veranderen de instelwaarden in stappen van 10 minuten.
4. Om de instellingen op te slaan, ca. 3 seconden op  drukken.

## Home Connect

Dit apparaat is geschikt voor netwerken. Verbind uw apparaat met een mobiel eindapparaat om functies te kunnen bedienen via de Home Connect app te bedienen.

De Home Connect diensten zijn niet in elk land beschikbaar. De beschikbaarheid van de functie Home Connect is afhankelijk van de beschikbaarheid van de Home Connect diensten in uw land. Informatie hierover vindt u op: [www.home-connect.com](http://www.home-connect.com). Om Home Connect te kunnen gebruiken, dient u eerst de verbinding met het WLAN-thuisnetwerk (Wi-Fi<sup>1</sup>) en met de Home Connect app te configureren.

■ → "Apparaat met WLAN-thuisnetwerk (wifi) verbinden", Pagina 45

De Home Connect app leidt u door het gehele aanmeldingsproces. Volg de aanwijzingen in de Home Connect app om de instellingen aan te brengen.

### Tips

- Neem de meegeleverde documenten van Home Connect in acht.
- Neem ook de aanwijzingen in de Home Connect app in acht.

**Opmerking:** Houd u aan de veiligheidsinstructies in deze gebruiksaanwijzing en zorg ervoor dat deze ook worden nageleefd wanneer u het ap-

<sup>1</sup> Wi-Fi is een geregistreerd handelsmerk van de Wi-Fi Alliance.

paraat via de Home Connect app bedient.

→ "Veiligheid", Pagina 4

## Snel starten met Home Connect

Verbind het apparaat snel en simpel met een mobiel eindapparaat.

### App installeren

1. De Home Connect app op uw mobiele eindapparaat installeren.



2. App starten en toegang voor Home Connect configureren.  
De Home Connect app leidt u door het gehele aanmeldingsproces.

## Apparaat met WLAN-thuisnetwerk (wifi) verbinden

### Vereisten

- De Home Connect app is op het mobiele eindapparaat geïnstalleerd.
  - Wifi aan de router is geactiveerd.
  - De basisinstelling Wi-Fi is op het apparaat geactiveerd.
  - Het apparaat heeft op de opstelling ontvangst van het WLAN-thuisnetwerk (wifi).
1. Met behulp van de Home Connect app de QR-code scannen.



2. De aanwijzingen van de Home Connect app opvolgen.

## Home Connect instellingen

Pas Home Connect aan uw behoeften aan.

U vindt de Home Connect instellingen in de basisinstellingen van uw apparaat. Welke instellingen het display toont, hangt ervan af of Home Connect geïnstalleerd is en of het apparaat met het thuisnetwerk is verbonden.

### Remote Start


Via de Home Connect app kunt u het apparaat met uw mobiele eindapparaat starten.

**Tip:** Als u in de "Basisinstellingen" → *Pagina 43* van deze functie "Constant" instelt, is de functie permanent geactiveerd en kunt u het apparaat op elk moment met een mobiel eindapparaat starten.


### Remote Start activeren

Als u in de basisinstellingen van deze functie "Handmatig" hebt ingesteld, activeert u de functie aan uw apparaat.

### Vereisten

- Het apparaat is met het WLAN-thuisnetwerk verbonden.
- Het apparaat is met de Home Connect app verbonden.
- In de "Basisinstellingen" → *Pagina 43* van deze functie is "Handmatig" ingesteld.
- Er is een programma gekozen.
- ▶  indrukken.

Als u de apparaatdeur opent, is de functie automatisch gedeactiveerd.

- ✓ Toets  is verlicht.

**Tip:** Om de functie te deactiveren op  drukken.

## Diagnose op afstand

De klantenservice kan via de diagnose op afstand toegang verkrijgen tot uw apparaat als u zich met de desbetreffende wens tot de klantenservice richt, uw apparaat met de Home Connect server verbonden is en de diagnose op afstand in het land waarin u het apparaat gebruikt, beschikbaar is.

**Tip:** Meer informatie alsook aanwijzingen over de beschikbaarheid van de diagnose op afstand in uw land vindt u in het gedeelte service/support van de lokale website: [www.home-connect.com](http://www.home-connect.com)

## Software-update

Met deze functie kunt u de software van het apparaat bijwerken, bijv. voor optimalisaties, het verhelpen van fouten of voor veiligheidsrelevante updates.

De Home Connect app informeert u over beschikbare software-updates.

## Bescherming persoonsgegevens

Neem de aanwijzingen m.b.t. de bescherming van de persoonsgegevens in acht.

Wanneer uw apparaat voor de eerste keer wordt verbonden met een thuisnetwerk dat op het internet is aangesloten, geeft het de volgende gegevenscategorieën door aan de Home Connect server (eerste registratie):

- Eenduidige identificatie van het apparaat (bestaande uit apparaatsleutels en het MAC-adres van de ingebouwde Wi-Fi communicatiemodule).

- Veiligheidscertificaat van de Wi-Fi communicatiemodule (voor de informatietechnische beveiliging van de verbinding).
- De actuele software- en hardwareversie van uw huishoudapparaat.
- Status van een eventuele eerdere reset naar de fabrieksinstellingen.

Bij de eerste registratie wordt het gebruik van de Home Connect functionaliteiten voorbereid. Deze registratie dient pas te worden uitgevoerd op het moment dat u voor het eerst van de Home Connect functionaliteiten gebruik wilt maken.

**Opmerking:** Let erop dat de Home Connect functionaliteiten alleen kunnen worden gebruikt in combinatie met de Home Connect app. Informatie over gegevensbescherming kan worden opgeroepen in de Home Connect app.

---

## Reiniging en onderhoud

Reinig en onderhoud uw apparaat zorgvuldig om er voor te zorgen dat het lang goed blijft werken.

## Spelmiddelhouder reinigen



### WAARSCHUWING

#### Kans op gevaar voor de gezondheid!

Het gebruik van chloorhoudende reinigingsmiddelen kan tot gezondheidsschade leiden.

- ▶ Nooit chloorhoudende reinigingsmiddelen gebruiken.
1. Grove verontreinigingen in de binnenruimte met een vochtige doek verwijderen.
  2. Reinigingsmiddel in het vaatwasmiddelbakje doen.

3. Programma met de hoogste temperatuur kiezen.  
→ "Programma's", Pagina 20
4. "Het programma zonder serviesgoed starten." → Pagina 40

## Reinigingsmiddel

Gebruik voor de reiniging van het apparaat uitsluitend geschikte reinigingsmiddelen.

→ "Veilig gebruik", Pagina 11

## Machinereiniging

Afzettingen kunnen tot storingen bij het apparaat leiden, bijv. door voedselresten en kalk. Om storingen te voorkomen en de vorming van nare geuren te verminderen, is het raadzaam het apparaat met regelmatige tussenpozen te reinigen.

Machinereiniging is in combinatie met machineonderhoudsmiddelen en machinereinigers het juiste programma voor reiniging van het apparaat.

## Tips voor apparaatonderhoud

Neem de tips voor apparaatonderhoud in acht om de werking van het apparaat lang in stand te houden.

| Maatregel   | Voordeel   |
|---|--|
| De deurafdichtingen, het front en het bedieningspaneel van de vaatwasser regelmatig af met een vochtige doek en een beetje afwasmiddel afvegen. | Hierdoor blijven deze onderdelen schoon en hygiënisch. |
| De apparaatdeur op een kier staan als de vaatwasser langere tijd niet wordt gebruikt.   | Hierdoor wordt de vorming van nare geuren voorkomen.   |

**Opmerking:** Onze geteste en goedgekeurde machineonderhoudsmiddelen en machinereinigingsmiddelen voor vaatwassers kunt u via <https://www.gaggenau.com/global/store> of onze servicedienst bestellen.

Machinereiniging is een programma dat in één spoelcyclus verschillende afzettingen verwijderd. De reiniging gebeurt in twee fasen:

| Fase | Verwijderen van               | Reinigingsmiddel  | Plaatsing   |
|------|-------------------------------|---|---|
| 1    | Vet en kalk                   | Vloeibaar machineonderhoudsmiddel of poedervormig machineontkalker. | Binnenruimte van het apparaat, bijv. fles in de bestekmand gehangen of poeder in de binnenruimte. |
| 2    | Voedingsresten en afzettingen | Machinereiniger   | Vaatwasmiddelbakje  |

Voor het optimale reinigingsvermogen doseert het programma de reinigers gescheiden van elkaar in de

desbetreffende reinigingsfase. Hiervoor is de juiste plaatsing van de reinigingsmiddelen vereist.

## nl Reiniging en onderhoud

Als de indicatie voor Machinereiniging op het bedieningspaneel brandt of het display u daartoe oproept, voert u de Machinereiniging zonder serviesgoed uit. Nadat u de Machinereiniging hebt uitgevoerd, dooft de indicatie. Als het apparaat geen herinneringsfunctie heeft, adviseren wij u om de machinereiniging om de 2 maanden uit te voeren.


### Machinereiniging uitvoeren

Als de indicatie voor Machinereiniging op het bedieningspaneel brandt of het display u daartoe oproept, voert u het programma Machinereiniging uit.

#### Opmerkingen

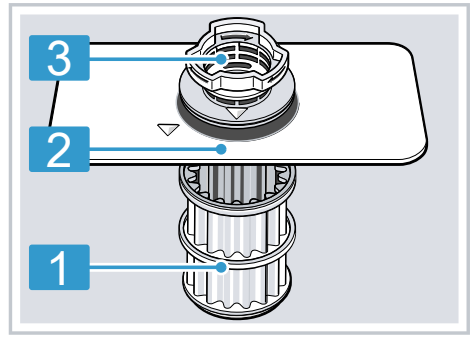
- Voer het programma Machinereiniging zonder ingeruimd serviesgoed uit.
- Gebruik alleen speciaal voor vaatwassers geschikte machineonderhoudsmiddelen en machinereinigingsmiddelen.
- Let erop dat er zich geen aluminium voorwerpen, zoals vetfilters van afzuigkappen of aluminium pannen, in de spoelruimte van het apparaat bevinden.
- Als u de Machinereiniging niet binnen 3 afwascycli uitvoert, dooft de indicatie voor Machinereiniging automatisch.
- Om het optimale reinigingsvermogen te verkrijgen, dient u op de correcte plaatsing van de reinigers te letten.
- Neem de veiligheidsvoorschriften op de verpakkingen van machineonderhoudsmiddelen en machinereinigingsmiddelen in acht.
- Schakel de functie "Optional extra cleaning area" → *Pagina 28* in.

1. Grove verontreinigingen in de binnenruimte met een vochtige doek verwijderen.

2. De zeven reinigen.
3. Het machineonderhoudsmiddel in de binnenruimte van het apparaat plaatsen.  
Gebruik alleen speciaal voor vaatwassers geschikte machineonderhoudsmiddelen.
4. De machinereiniging in het vaatwasmiddelbakje doen tot dit volledig gevuld is.  
Geen extra machinereiniging in de binnenruimte van het apparaat doen.
5.  indrukken.
6. Start indrukken.  
✓ Machinereiniging wordt uitgevoerd.  
✓ Zodra het programma voltooid is, dooft de indicatie voor Machinereiniging.

### Zeefstelsel

Het zeefstelsel filtert grove verontreinigingen uit het spoelcircuit.



1 microzeef

2 Fijne zeef

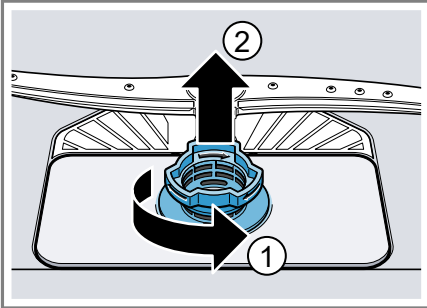
3 grove zeef

### Zeven reinigen

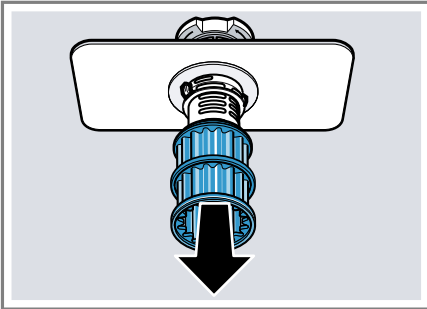
Door verontreinigingen uit het afwaswater kunnen de zeven verstopt raken.



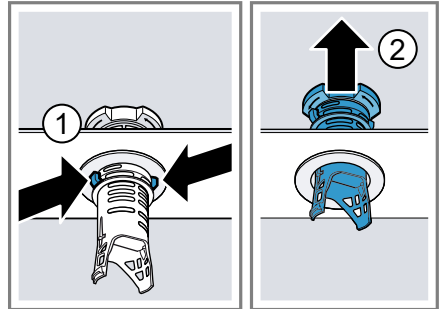
1. Na elke afwasbeurt de zeven op etensresten controleren.
2. De grove zeef tegen de klok in draaien ① en het zeefstelsel eruit nemen ②.
  - Erop letten dat er geen vreemde voorwerpen in het pompreservoir vallen.



3. De microzeef naar beneden los-trekken.



4. De vergrendelingsstukken samen-drukken ① en de grove zeef er naar boven uitnemen ②.



5. De zeefelementen onder stromend water reinigen.  
De vuilrand tussen de grove en fijne zeef zorgvuldig reinigen.
6. Het zeefstelsel in elkaar zetten.  
Controleer of de vergrendelingsnokken van de grove zeef zijn vastgeklit.
7. Het zeefstelsel in het apparaat aanbrengen en de grove zeef met de klok mee draaien.  
Controleer of de pijlmarkeringen tegenover elkaar staan.

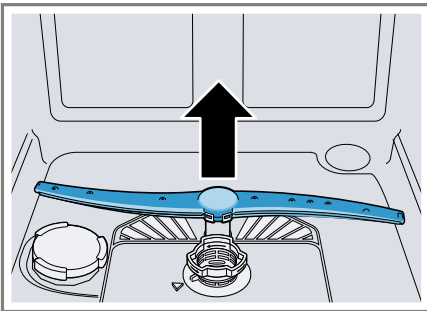
## Sproeiarmen reinigen

Kalk en verontreinigingen in het afwaswater kunnen de sproeiopeningen en lagers van de sproeiarmen blokkeren. Reinig de sproeiarmen regelmatig.

1. De bovenste sproeiarm losschroeven ① en naar beneden lostrekken ②.



2. De onderste sproeiarm naar boven lostrekken.



3. De uitstroomopeningen van de sproeiarmen onder stromend water op verstoppingen controleren en eventuele vreemde voorwerpen verwijderen.
4. De onderste sproeiarm aanbren-gen.
  - ✓ De sproeiarm klikt hoorbaar vast.
5. De bovenste sproeiarm aanbren-gen en vastschroeven.

## Storingen verhelpen

Kleinere storingen aan het apparaat kunt u zelf verhelpen. Raadpleeg voordat u contact opneemt met de klantenservice de informatie over het verhelpen van storingen. Zo voorkomt u onnodige kosten.

### **⚠ WAARSCHUWING**

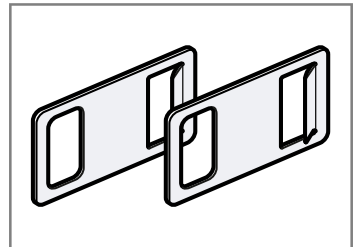
#### **Kans op elektrische schok!**

Ondeskundige reparaties zijn gevaarlijk.

- ▶ Alleen daarvoor geschoold vakpersoneel mag reparaties aan het apparaat uitvoeren.
- ▶ Er mogen uitsluitend originele reserveonderdelen worden gebruikt voor reparatie van het apparaat.
- ▶ Als het netsnoer van dit apparaat beschadigd raakt, dient dit te worden vervangen door een speciaal snoer dat verkrijgbaar is bij de fabrikant of de servicedienst.

## Apparaatveiligheid

| Storing                           | Oorzaak  | Probleemoplossing  |
|-----------------------------------|--|--|
| Apparaatdeur gaat onbedoeld open. | Onbedoelde activering van de automatische deuropening. | ▶ Om het onbedoelde openen van de apparaatdeur te voorkomen, activeert u het kinderslot.   |
| Apparaatdeur gaat niet open.      | Kinderslot is geactiveerd.                             | ▶ Druk bovenaan tweemaal kort na elkaar op de deur van het apparaat.   |
|                                   | Deur is niet goed ingesteld.                           | ▶ Stel de apparaatdeur met behulp van de montagehandleiding goed in.   |
| Apparaat is stroomloos.           | Apparaat is stroomloos.                                | ▶ Controleer de stekker en de zekeringen.  |
|                                   |  | <ol style="list-style-type: none"> <li>1. Breng de meegeleverde noodontgrendeling rechts- en linksboven tegen de meubelplaat aan.</li> </ol> |



2. Open de apparaatdeur door zachtjes te trekken.



| Storing                                      | Oorzaak  | Probleemoplossing  |
|--|--|--|
| Apparaatdeur gaat niet open.                 | Apparaatdeur en deurafdichting zijn vervuild.          | ▶ Reinig de apparaatdeur en de deurafdichting met een vochtige doek en een beetje afwasmiddel. |
|  | Automatische deuropener staat niet in uitgangspositie. | ▶ Wacht een seconde nadat u de apparaatdeur hebt gesloten.                                     |
| Apparaatdeur gaat te ver open bij bediening. | Deur is niet goed ingesteld.                           | ▶ Stel de apparaatdeur met behulp van de montagehandleiding goed in.                           |

## Foutcode / foutindicatie / signaal

| Storing                                       | Oorzaak   | Probleemoplossing   |
|---|---|---|
| E:2130 brandt.                                | Aanzuigopening van zeolietreservoir is door serviesgoed afgedekt. | ▶ Plaats de stukken serviesgoed zo in het apparaat dat de "aanzuigopening van het zeolietreservoir" → <i>Pagina 16</i> vrij is.                 |
| E:2060 brandt.                                | Het apparaat heeft een verkalkt verwarmingselement herkend.       | <ol style="list-style-type: none"> <li>1. Ontkalk het apparaat.</li> <li>2. Gebruik het apparaat met de waterontharding.<sup>1</sup></li> </ol> |
| E:3000 brandt.                                | Aquastopsysteem is geactiveerd.                                   | <ol style="list-style-type: none"> <li>1. Sluit de kraan.</li> <li>2. Neem contact op met de "service-dienst" → <i>Pagina 67</i>.</li> </ol>    |
| E:3100 brandt.                                | Aquastopsysteem is geactiveerd.                                   | <ol style="list-style-type: none"> <li>1. Sluit de kraan.</li> <li>2. Neem contact op met de "service-dienst" → <i>Pagina 67</i>.</li> </ol>    |
| E:3400 brandt.                                | Er stroom continu water in het apparaat.                          | <ol style="list-style-type: none"> <li>1. Sluit de kraan.</li> <li>2. Neem contact op met de "service-dienst" → <i>Pagina 67</i>.</li> </ol>    |
| E:3200 of indicatie voor watertoevoer brandt. | Watertoevoerslang is geknikt.                                     | ▶ Verleg de watertoevoerslang zonder knikken.   |
|   | Kraan is gesloten.  | ▶ Draai de kraan open.  |
|   | Kraan is verstopt of verkalkt.                                    | ▶ Draai de kraan open.<br>De hoeveelheid binnenstromend water bij geopende kraan minimaal 10 l/min bedragen.                                    |

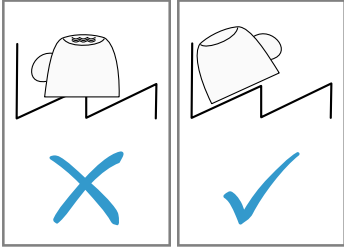
<sup>1</sup> Afhankelijk van de apparaatuitvoering

| Storing  | Oorzaak  | Probleemoplossing  |
|--|--|--|
| E:3200 of indicatie voor wassertoevoer brandt. | De zeven in de wateraansluiting van de toevoer- of AquaStop-slang zijn verstopt. | <ol style="list-style-type: none"> <li>1. Schakel het apparaat uit.</li> <li>2. Haal de stekker uit het stopcontact.</li> <li>3. Draai de kraan dicht.</li> <li>4. Schroef de wateraansluiting los.</li> <li>5. Neem de zeef uit de toevoerslang</li> </ol> <div data-bbox="698 325 1042 571" style="text-align: center;"> </div> <ol style="list-style-type: none"> <li>6. Reinig de zeef.</li> <li>7. Plaats de zeef in de toevoerslang.</li> <li>8. Schroef de wateraansluiting vast.</li> <li>9. Controleer de wateraansluiting op lekkage.</li> <li>10. Plaats de stekker weer in het stopcontact.</li> <li>11. Schakel het apparaat in.</li> </ol> |
| E:9240 brandt.                                 | Zeven zijn vuil of verstopt.   | <p>► Reinig de zeven.<br/>→ "Zeven reinigen", Pagina 48</p>  |
| E:6103 brandt. Het water wordt niet afgepompt. | Afvoerslang is verstopt of geknikt.  | <ol style="list-style-type: none"> <li>1. Verleg de afvoerslang zonder knikken.</li> <li>2. Verwijder de resten.</li> </ol>  |
|  | Sifonaansluiting is nog dicht.   | <p>► Controleer de aansluiting op de sifon en open deze zo nodig.</p>  |
|  | Afdekking van afvoerpomp zit los.  | <p>► Maak de afdekking van de "afvoerpomp" → Pagina 65 goed vast.</p>  |
| E:6102 brandt.                                 | Afvoerpomp is geblokkeerd.   | <p>► Reinig de afvoerpomp.<br/>→ "Afvoerpomp reinigen", Pagina 65</p>  |
|  | Afdekking van afvoerpomp zit los   | <p>► Maak de afdekking van de "afvoerpomp" → Pagina 65 goed vast.</p>  |

| Storing  | Oorzaak                                | Probleemoplossing  |
|--|--|--|
| E:9001 brandt.   | Netspanning is te laag.                | Er is geen fout in het apparaat aanwezig.<br><ol style="list-style-type: none"> <li>1. Neem contact op met een elektricien.</li> <li>2. Laat de netspanning en elektrische installatie controleren door de elektricien.</li> </ol>   |
| Er verschijnt een andere foutcode in het indicatievenster.<br>E:0100 tot en met E:9010 | Er is een technische storing aanwezig. | <ol style="list-style-type: none"> <li>1. Druk op .</li> <li>2. Trek de stekker van het apparaat uit het stopcontact of schakel de zekering uit.</li> <li>3. Wacht ten minste 2 minuten.</li> <li>4. Plaats de stekker van het apparaat in een stopcontact of schakel de zekering in.</li> <li>5. Schakel het apparaat in.</li> <li>6. Als het probleem zich opnieuw voordoet: <ul style="list-style-type: none"> <li>- Druk op .</li> <li>- Sluit de kraan.</li> <li>- Haal de stekker uit het stopcontact.</li> <li>- Neem contact op met de "servicedienst"<br/>→ <i>Pagina 67</i> en vermeld de foutcode.</li> </ul> </li> </ol> |

## Afwasresultaat

| Storing                    | Oorzaak   | Probleemoplossing   |
|----------------------------|---|---|
| Serviesgoed is niet droog. | Er is geen glansspoelmiddel gebruikt of de dosering is te laag ingesteld. | <ol style="list-style-type: none"> <li>1. Vul het "glansspoelmiddel"<br/>→ <i>Pagina 33</i> bij.</li> <li>2. Stel de hoeveelheid glansspoelmiddel in.<br/>→ <i>"Hoeveelheid glansspoelmiddel instellen", Pagina 33</i></li> </ol>   |
|                            | Het programma of de programmaoptie heeft geen of een te korte droogfase.  | <ul style="list-style-type: none"> <li>▶ "Kies een programma met drogen, bijv. Intensief, Sterk of ECO-programma." → <i>Pagina 20</i></li> </ul> <p>Met sommige optietoetsen wordt het droogresultaat minder, bijv. Variospeed.</p> |

| Storing                              | Oorzaak   | Probleemoplossing  |
|--------------------------------------|---|--|
| Serviesgoed is niet droog.           | Er blijft water in holtes van serviesgoed en bestek staan.                    | <p>▶ Ruim het serviesgoed zo schuin mogelijk in.</p>   |
|                                      | Het gecombineerde vaatwasmiddel heeft slechte droogprestaties.                | <ol style="list-style-type: none"> <li>1. Gebruik glansspoelmiddel om de droogprestaties te verbeteren.</li> <li>2. Gebruik een ander gecombineerd vaatwasmiddel met betere droogprestatie.</li> </ol>                             |
|                                      | Extra droog voor versterkte droging is niet geactiveerd.                      | ▶ Activeer "Extra droog" → <i>Pagina 42.</i>   |
|                                      | Serviesgoed is te vroeg uitgeruimd of het droogproces was nog niet afgelopen. | <ol style="list-style-type: none"> <li>1. Wacht op het programma-einde.</li> <li>2. Verwijder het serviesgoed pas 30 minuten na afloop van het programma.</li> </ol>   |
|                                      | Gebruikt glansspoelmiddel levert beperkte droogprestaties.                    | <p>▶ Gebruik een kwaliteitsglansspoelmiddel.</p> <p>Eco-producten kunnen een beperkte werking vertonen.</p>  |
| Kunststof serviesgoed is niet droog. | Geen fout. Door een lager warmteopslagvermogen droogt kunststof slechter.     | ▶ Geen oplossing voorhanden.   |
| Bestek is niet droog.                | Bestek is niet goed in de bestekorf of besteklade geplaatst.                  | <p>Op de aanraakpunten van het bestek kunnen zich druppels vormen.</p> <ol style="list-style-type: none"> <li>1. "Ruim het bestek zo mogelijk los van elkaar in." → <i>Pagina 38</i></li> <li>2. Vermijd aanraakpunten.</li> </ol> |

| Storing   | Oorzaak  | Probleemoplossing  |
|---|--|--|
| Binnenzijden van het apparaat zijn nat na de afwascyclus. | Geen storing. Voor het condensatiedrogen zijn waterdruppels in de spoelmiddelhouder het reservoir noodzakelijk en gewenst. Het vocht in de lucht condenseert tegen de binnenwanden van het apparaat, stroomt omhoog en wordt weggepompt. | Geen handeling vereist. Geen handeling vereist.  |
| Etensresten op het serviesgoed.                           | Serviesgoed is te dicht op elkaar ingeruimd of servieskorf is te vol.  | <ol style="list-style-type: none"> <li>1. Ruim het serviesgoed met voldoende tussenruimte in.<br/>De sproeistralen moeten het oppervlak van het serviesgoed kunnen bereiken.</li> <li>2. Vermijd aanraakpunten.</li> </ol> |
|   | Sproeiarmen kunnen niet ongehinderd ronddraaien.   | <ul style="list-style-type: none"> <li>▶ Ruim het serviesgoed zo in dat het serviesgoed de draai beweging van de sproeiarm niet hindert.</li> </ul>  |
|   | Sproeiers van sproeiarmen zijn verstopt.   | <ul style="list-style-type: none"> <li>▶ Reinig de "sproeiarmen"<br/>→ <i>Pagina 50</i>.</li> </ul>  |
|   | De zeven zijn vervuild.  | <ul style="list-style-type: none"> <li>▶ Reinig de zeven.<br/>→ <i>"Zeven reinigen", Pagina 48</i></li> </ul>  |
|   | De zeven zijn onjuist aangebracht en/of niet vastgezet.  | <ol style="list-style-type: none"> <li>1. Breng de zeven goed aan.<br/>→ <i>"Zeefstelsel", Pagina 48</i></li> <li>2. Zet de zeven vast.</li> </ol>   |
|   | Te zwak afwasprogramma gekozen.  | <ul style="list-style-type: none"> <li>▶ Kies een krachtiger spoelprogramma.<br/>→ <i>"Programma's", Pagina 20</i></li> <li>▶ Pas de gevoeligheid van het sensorsysteem aan.<br/>→ <i>"Sensoren", Pagina 13</i></li> </ul> |
|   | Serviesgoed is te goed voor gereinigd. Het sensorsysteem kiest daarom voor een zwak afwasprogramma. Hardnekkig vuil kan gedeeltelijk niet worden verwijderd.   | <ul style="list-style-type: none"> <li>▶ Verwijder alleen grove etensresten en spoel het serviesgoed niet voor.</li> <li>▶ Pas de gevoeligheid van het sensorsysteem aan.<br/>→ <i>"Sensoren", Pagina 13</i></li> </ul>    |
|   | Hoge, smalle stukken serviesgoed worden in de hoeken onvoldoende uitgespoeld.  | <ul style="list-style-type: none"> <li>▶ Ruim hoge, smalle stukken serviesgoed niet te schuin en niet in de hoeken in.</li> </ul>  |



| Storing  | Oorzaak   | Probleemoplossing   |
|--|---|---|
| Etensresten op het serviesgoed.  | Bovenste servieskorf is rechts en links niet op dezelfde hoogte ingesteld.                                      | ▶ Bovenste servieskorf links en rechts op dezelfde hoogte instellen.  |
| Resten vaatwasmiddel in het apparaat   | Deksel van het vaatwasmiddelbakje is geblokkeerd door serviesgoed en gaat niet open.                            | <ol style="list-style-type: none"> <li data-bbox="664 250 1048 421">1. Ruim het serviesgoed in de bovenste servieskorf zo in dat het tablettenbakje niet door serviesgoed wordt geblokkeerd.<br/>→ <i>"Serviesgoed inruimen"</i>, Pagina 38</li> <li data-bbox="664 427 1048 512">Stukken serviesgoed blokkeren het deksel van het vaatwasmiddelbakje.</li> <li data-bbox="664 518 1048 603">2. Plaats geen serviesgoed en geen geurdispenser in het tablettenbakje.</li> </ol> |
|  | Deksel van het vaatwasmiddelbakje is geblokkeerd door de tab en gaat niet open.                                 | ▶ Leg de tab dwars in het vaatwasmiddelbakje en niet op de smalle kant.   |
|  | Tabs worden in het snelle programma of korte programma gebruikt. Oplostijd van de tab wordt niet bereikt.       | ▶ Kies een krachtiger "programma" → <i>Pagina 20</i> of gebruik "vaatwaspoeder" → <i>Pagina 34</i> .  |
|  | Reinigende werking en oplosgedrag nemen af bij langere opslagtijd, of het vaatwasmiddel klontert sterk.         | ▶ Verander van "vaatwasmiddel" → <i>Pagina 34</i> .   |
| Er bevinden zich watervlekken op kunststof delen.  | Druppelvorming op kunststof oppervlakken is fysiek onvermijdelijk. Na het afdrogen zijn watervlekken zichtbaar. | <ul style="list-style-type: none"> <li data-bbox="664 1007 1048 1062">▶ Krachtiger programma kiezen. → <i>"Programma's"</i>, Pagina 20</li> <li data-bbox="664 1069 1048 1152">▶ Ruim het serviesgoed schuin in. → <i>"Serviesgoed inruimen"</i>, Pagina 38</li> <li data-bbox="664 1158 1048 1214">▶ Gebruik glansspoelmiddel. → <i>"Glansspoelmiddel"</i>, Pagina 33</li> <li data-bbox="664 1220 1048 1279">▶ Stel de waterontharding hoger in.</li> </ul>                   |
| Er bevindt zich afwisbare of in water oplosbare aanslag in de binnenruimte of op de deur van het apparaat. | Componenten van het vaatwasmiddel zetten zich af. Deze aanslag kan meestal niet chemisch worden verwijderd.     | <ul style="list-style-type: none"> <li data-bbox="664 1289 1048 1345">▶ Verander van "vaatwasmiddel" → <i>Pagina 34</i>.</li> <li data-bbox="664 1351 1048 1402">▶ Reinig het apparaat mechanisch.</li> </ul>   |

| Storing   | Oorzaak   | Probleemoplossing  |
|---|---|--|
| Er bevindt zich afwisbare of in water oplosbare aanslag in de binnenruimte of op de deur van het apparaat.            | Er zet zich witte aanslag af in de binnenruimte van het apparaat.   | <ol style="list-style-type: none"> <li>1. Stel de waterontharding correct in. In de meeste gevallen moet u de instelling verhogen.</li> <li>2. Verander zo nodig van vaatwasmiddel.</li> </ol>                     |
|   | Onthardingszoutreservoir is niet dichtgedraaid.   | ▶ Draai het onthardingszoutreservoir dicht.  |
| Er bevindt zich witte, moeilijk verwijderbare aanslag op het serviesgoed of de binnenruimte of deur van het apparaat. | Componenten van het vaatwasmiddel zetten zich af. Deze aanslag kan meestal niet chemisch worden verwijderd. | <ul style="list-style-type: none"> <li>▶ Verander van "vaatwasmiddel" → <i>Pagina 34</i>.</li> <li>▶ Reinig het apparaat mechanisch.</li> </ul>  |
|   | Waterhardheid is onjuist ingesteld of waterhardheid is hoger dan 50 °dH (8,9mmol/l).                        | ▶ Stel de waterontharding in op de waterhardheid of vul onthardingszout bij.   |
|   | 3in1-vaatwasmiddel, bio-vaatwasmiddel of eco-vaatwasmiddel is onvoldoende effectief.                        | ▶ Stel de waterontharding in op de waterhardheid en gebruik gescheiden middelen (kwaliteitsreinigingsmiddel, onthardingszout, glansspoelmiddel).   |
|   | Vaatwasmiddel is te laag gedoseerd.   | ▶ Verhoog de dosering van het vaatwasmiddel of verander van "vaatwasmiddel" → <i>Pagina 34</i> .   |
|   | Te zwak afwasprogramma gekozen.   | <ul style="list-style-type: none"> <li>▶ Kies een krachtiger spoelprogramma. → <i>"Programma's", Pagina 20</i></li> <li>▶ Pas de gevoeligheid van het sensorsysteem aan. → <i>"Sensoren", Pagina 13</i></li> </ul> |
| Thee- of lippenstiftresten op het serviesgoed.  | Afwastemperatuur is te laag.  | ▶ Kies een programma met een hogere afwastemperatuur. → <i>"Programma's", Pagina 20</i>  |
|   | Vaatwasmiddel is te laag gedoseerd of ongeschikt.   | ▶ Gebruik een geschikt "vaatwasmiddel" → <i>Pagina 34</i> en doseer dit volgens de aanwijzingen van de fabrikant.  |
|   | Serviesgoed is te goed voor-gereinigd. Het sensorsysteem kiest daarom voor een                              | ▶ Verwijder alleen grove etensresten en spoel het serviesgoed niet voor.   |

| Storing  | Oorzaak   | Probleemoplossing  |
|--|---|--|
| Thee- of lippenstiftresten op het serviesgoed.   | zwak afwasprogramma. Hardnekkig vuil kan gedeeltelijk niet worden verwijderd.   | <ul style="list-style-type: none"> <li>▶ Pas de gevoeligheid van het sensorsysteem aan.<br/>→ "Sensoren", Pagina 13</li> </ul>   |
| Er bevindt zich gekleurde (blauwe, gele, bruine), moeilijk of niet verwijderbare aanslag in de binnenruimte van het apparaat of op roestvrijstaal serviesgoed. | Er ontstaat laagvorming door de bestanddelen van groenten (kool, selderij, aardappels, noedels, ...) of leidingwater (mangaan).                             | <ul style="list-style-type: none"> <li>▶ Reinig het apparaat.<br/>U kunt de aanslag met een "mechanische reiniging" → Pagina 46 of een machinereiniger verwijderen. De aanslag is niet altijd volledig verwijderbaar, maar niet schadelijk voor de gezondheid.</li> </ul>  |
|  | Door metalen bestanddelen ontstaat laagvorming op zilver of aluminium serviesgoed.  | <ul style="list-style-type: none"> <li>▶ Reinig het apparaat.<br/>U kunt de aanslag met een "mechanische reiniging" → Pagina 46 of een machinereiniger verwijderen. De aanslag is niet altijd volledig verwijderbaar, maar niet schadelijk voor de gezondheid.</li> </ul>  |
| Er bevinden zich gekleurde (gele, oranje, bruine), eenvoudig te verwijderen afzettingen in de binnenruimte van het apparaat (vooral op de bodem).              | Er ontstaat laagvorming door bestanddelen van voedselresten en het leidingwater (kalk), 'zeepachtig'.   | <ol style="list-style-type: none"> <li>1. Controleer de instelling van de waterontharding.</li> <li>2. Vul onthardingszout bij.<br/>→ "Onthardingszout vullen", Pagina 31</li> <li>3. Als u gecombineerd vaatwasmiddelen gebruikt (tabs), activeert u de waterontharding.<br/>Houd u aan de aanwijzingen van de vaatwasmiddelen.<br/>→ "Aanwijzingen over vaatwasmiddelen", Pagina 36</li> </ol> |
| Kunststof onderdelen in de binnenruimte van het apparaat zijn verkleurd.   | Kunststof onderdelen in de binnenruimte kunnen tijdens de levensduur van de vaatwasser verkleuren.  | <ul style="list-style-type: none"> <li>▶ Er kunnen verkleuringen optreden, maar deze hebben geen nadelige invloed op de werking van het apparaat.</li> </ul>   |
| Kunststof onderdelen zijn verkleurd.   | Afwastemperatuur is te laag.  | <ul style="list-style-type: none"> <li>▶ Kies een programma met een hogere afwastemperatuur.<br/>→ "Programma's", Pagina 20</li> </ul>   |
|  | Serviesgoed is te goed voorgereinigd. Het sensorsysteem kiest daarom voor een zwak afwasprogramma. Hardnekkig vuil kan gedeeltelijk niet worden verwijderd. | <ul style="list-style-type: none"> <li>▶ Verwijder alleen grove etensresten en spoel het serviesgoed niet voor.</li> <li>▶ Pas de gevoeligheid van het sensorsysteem aan.<br/>→ "Sensoren", Pagina 13</li> </ul>   |

| Storing  | Oorzaak   | Probleemoplossing  |
|--|---|--|
| <p>Er bevinden zich verwijderbare vegen op glazen, glaswerk met een metalen uiterlijk en bestek.</p> | <p>De hoeveelheid glansspoelmiddel is te hoog ingesteld.</p>  | <p>▶ Stel het glansspoelsysteem in op een lagere stand.</p>  |
|  | <p>Er is geen glansspoelmiddel toegevoegd.</p>  | <p>→ "<i>Vullen glansspoelmiddel</i>", <i>Pagina 33</i></p>  |
|  | <p>Tijdens het programmagedeelte glansspoelen zijn resten vaatwasmiddel aanwezig. Deksel van het vaatwasmiddelbakje werd door serviesgoed geblokkeerd en ging niet volledig open.</p> | <p><b>1.</b> Ruim het serviesgoed in de bovenste servieskorf zo in dat het tablettenbakje niet door serviesgoed wordt geblokkeerd.<br/>→ "<i>Serviesgoed inruimen</i>", <i>Pagina 38</i></p> <p>Stukken serviesgoed blokkeren het deksel van het vaatwasmiddelbakje.</p> <p><b>2.</b> Plaats geen serviesgoed en geen geurdispenser in het tablettenbakje.</p>   |
| <p>Onherstelbare glasvertroebeling.</p>  | <p>Serviesgoed is te goed voorgeruimd. Het sensorsysteem kiest daarom voor een zwak afwasprogramma. Hardnekkig vuil kan gedeeltelijk niet worden verwijderd.</p>                      | <p>▶ Verwijder alleen grove etensresten en spoel het serviesgoed niet voor.</p> <p>▶ Pas de gevoeligheid van het sensorsysteem aan.<br/>→ "<i>Sensoren</i>", <i>Pagina 13</i></p>  |
|  | <p>Glazen zijn niet vaatwasmachinebestendig, maar slechts vaatwasmachinegeschikt.</p>   | <p>▶ Gebruik vaatwasmachinebestendige glazen.</p> <p>Glazen zijn weliswaar geschikt voor reiniging in een vaatwasser, maar er moet met slijtage en veranderingen op de lange termijn rekening worden gehouden.</p> <p>▶ Vermijd een lange stoomfase (standtijd) na afloop van de afwascyclus.</p> <p>▶ Gebruik een programma met een lagere temperatuur.<br/>→ "<i>Programma's</i>", <i>Pagina 20</i></p> <p>▶ Stel de waterontharding in op de waterhardheid.</p> <p>▶ Gebruik een vaatwasmiddel met glasbeschermingscomponenten.</p> |

| <b>Storing</b>   | <b>Oorzaak</b>   | <b>Probleemoplossing</b>   |
|--|--|--|
| Roestsporen op het bestek.   | Bestek is niet voldoende roestbestendig. Messenlemeten zijn hier vaak sterker door getroffen.              | ▶ Gebruik roestbestendig bestek.   |
|  | Bestek roest ook wanneer het samen met roestige voorwerpen wordt afgewassen.                               | ▶ Was geen roestende voorwerpen af.  |
|  | Zoutgehalte in het afwaswater is te hoog.  | <ol style="list-style-type: none"> <li>1. Verwijder gemorst onthardingszout uit de spoelmiddelhouder.</li> <li>2. Draai het deksel van het onthardingszoutreservoir stevig dicht.</li> </ol> |
| Er bevinden zich vaatwasmiddelresten in het vaatwasmiddelbakje of in het tablettenbakje. | De sproeiarmen werden door serviesgoed geblokkeerd waardoor het vaatwasmiddel niet kon worden weggespoeld. | ▶ Zorg dat de sproeiarmen niet zijn geblokkeerd en vrij kunnen draaien.  |
|  | Vaatwasmiddelbakje was vochtig tijdens het vullen van het vaatwasmiddel.                                   | ▶ Doe het vaatwasmiddel alleen in een droog vaatwasmiddelbakje.  |
| Abnormale schuimvorming aanwezig.  | Er bevindt zich handafwasmiddel in het glansspoelmiddelreservoir.  | ▶ Vul direct glansspoelmiddel in het reservoir.<br>→ " <i>Vullen glansspoelmiddel</i> ",<br><i>Pagina 33</i>   |
|  | Er is glansspoelmiddel gemorst.  | ▶ Verwijder het glansspoelmiddel met een doek.   |
|  | Gebruikt vaatwasmiddel of reinigingsproduct produceert te veel schuim.                                     | ▶ Gebruik een ander merk vaatwasmiddel.  |

## Home Connect probleem

| <b>Storing</b>                                   | <b>Oorzaak</b>                                       | <b>Probleemoplossing</b>   |
|--|--|--|
| Thuisnetwerk wordt niet opgebouwd.               | WLAN op de router is niet actief.                    | ▶ Controleer de draadloze netwerkverbinding van uw router.                         |
| WLAN-indicatie knippert.                         | Verbinding met het thuisnetwerk is niet beschikbaar. | ▶ Activeer de draadloze netwerkverbinding op uw router.                            |
| Home Connect kan niet correct worden uitgevoerd. | Home Connect onjuist ingesteld.                      | ▶ Neem de met Home Connect meegeleverde documenten in acht.                        |
|  | Er is een technische storing aanwezig.               | ▶ Neem de supportgegevens in de voor Home Connect meegeleverde documenten in acht. |

## Aanwijzingen op het display

| Storing   | Oorzaak                                       | Probleemoplossing  |
|---|---|--|
| Indicatie onthardingszout bijvullen brandt.       | Er ontbreekt onthardingszout.                 | ▶ Vul "onthardingszout" → <i>Pagina 31</i> bij.  |
|   | Sensor herkent onthardingszouttabletten niet. | ▶ Gebruik geen onthardingszouttabletten.   |
| Indicatie onthardingszout bijvullen brandt niet.  | Waterontharding is uitgeschakeld.             | ▶ Waterontharding instellen  |
| Indicatie glansspoelmiddel bijvullen brandt.      | Glansspoelmiddel ontbreekt.                   | <ol style="list-style-type: none"> <li>1. Vul het "glansspoelmiddel" → <i>Pagina 33</i> bij.</li> <li>2. Stel de hoeveelheid glansspoelmiddel in.<br/>→ "<i>Hoeveelheid glansspoelmiddel instellen</i>", <i>Pagina 33</i></li> </ol> |
| Indicatie glansspoelmiddel bijvullen brandt niet. | Waterontharding is uitgeschakeld.             | ▶ Hoeveelheid glansspoelmiddel instellen.  |

## Functiestoringen

| Storing  | Oorzaak  | Probleemoplossing   |
|--|--|---|
| Er blijft na afloop van het programma water in het apparaat staan. | Zeefstelsel of ruimte onder de zeef is verstopt. | <ol style="list-style-type: none"> <li>1. Reinig de "zeven" → <i>Pagina 48</i>.</li> <li>2. Reinig de "afvoerpomp" → <i>Pagina 65</i>.</li> </ol>   |
|  | Programma is nog niet beëindigd.                 | <ul style="list-style-type: none"> <li>▶ Wacht het programma-einde af of breek het programma met <b>Reset</b> af.</li> <li>▶ → "<i>Programma afbreken</i>", <i>Pagina 40</i></li> </ul>   |
| Apparaat kan niet worden ingeschakeld of bediend.                  | Software-update wordt uitgevoerd.                | ▶ Wacht tot de software-update is voltooid.   |
|  | Functies van het apparaat zijn uitgevallen.      | <ol style="list-style-type: none"> <li>1. Trek de stekker van het apparaat uit het stopcontact of schakel de zekering uit.</li> <li>2. Wacht ten minste 2 minuten.</li> <li>3. Sluit het apparaat aan op het stroomnet.</li> <li>4. Schakel het apparaat in.</li> </ol> |
| Het apparaat start niet.   | Zekering van de huisinstallatie is niet in orde. | ▶ Controleer de zekering van de huisinstallatie.  |
|  | Aansluitsnoer is niet aangesloten.               | 1. Controleer of het stopcontact functioneert.  |

| <b>Storing</b>                                       | <b>Oorzaak</b>  | <b>Probleemoplossing</b>  |
|--|---|---|
| Het apparaat start niet.                             |   | <b>2</b> Controleer of het aansluit snoer goed op het stopcontact en op de achterkant van het apparaat is aangesloten.  |
|  | Apparaatdeur is niet volledig gesloten.   | ▶ Sluit de apparaatdeur.  |
| Programma start automatisch.                         | Einde van het programma is niet afgewacht.  | ▶ → "Programma afbreken", Pagina 40   |
| Apparaat blijft in een programma hangen of valt uit. | Apparaatdeur is niet volledig gesloten.   | ▶ Sluit de apparaatdeur.  |
|  | Stroom- en/of watertoevoer is onderbroken.  | <b>1.</b> Controleer de stroomtoevoer.<br><b>2.</b> Controleer de watertoevoer.   |
|  | Bovenste korf drukt tegen de binnendeur en verhindert een goede sluiting van de apparaatdeur. | ▶ Controleren of de achterwand van het apparaat wordt ingedrukt door een stopcontact of niet-gedemonteerde slanghouder.<br><br>▶ Ruim het serviesgoed zo in dat er geen serviesdelen over de servieskorf uitsteken en verhinderen dat de apparaatdeur goed kan worden gesloten. |

## Mechanische beschadiging

| <b>Storing</b>  | <b>Oorzaak</b>  | <b>Probleemoplossing</b>  |
|---|---|---|
| Apparaatdeur kan niet worden gesloten.                      | Het deurslot is omgesprongen.   | ▶ Sluit de apparaatdeur met meer kracht.  |
|   | Deur geblokkeerd door een inbouwfout.   | ▶ Controleren of het apparaat correct is ingebouwd.<br><br>De apparaatdeur, het deurpaneel of de aanbouwdelen mogen bij het sluiten niet tegen de naburige kasten en het aanrechtblad stoten. |
|   | Automatische deuropener staat niet in uitgangspositie.                              | ▶ Wacht een seconde nadat u de apparaatdeur hebt geopend.   |
| Deksel van het vaatwasmiddelbakje kan niet worden gesloten. | Vaatwasmiddelbakje of deksel zijn door aangekoekte vaatwasmiddelresten geblokkeerd. | ▶ Verwijder de vaatwasmiddelresten.   |

## Geluiden

| Storing                                 | Oorzaak   | Probleemoplossing  |
|---|---|--|
| Klappende geluiden van de vulventielen. | Afhankelijk van de huisinstallatie. Geen apparaatfout aanwezig. Werking van het apparaat wordt niet negatief beïnvloed. | ▶ Probleem kan alleen via de huisinstallatie worden verholpen.                     |
| Kloppend of ratelend geluid.            | Sproeiarm slaat tegen het serviesgoed.  | ▶ Ruim het serviesgoed zo in dat de sproeiarmen niet tegen het serviesgoed slaan.  |
|   | Waterstralen maken bij geringe belading rechtstreeks contact met de spoelmiddelhouder.                                  | ▶ Verdeel het serviesgoed gelijkmatig.<br>▶ Laad meer serviesgoed in het apparaat. |
|   | Lichte serviesdelen bewegen tijdens het spoelen.  | ▶ Ruim lichte stukken serviesgoed stabiel in.                                      |



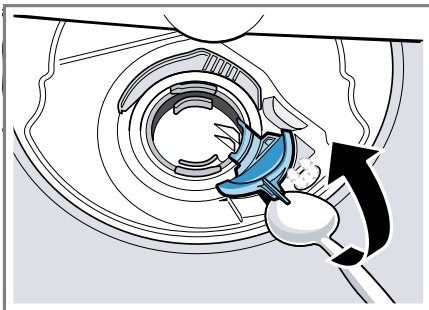
## Afvoerpomp reinigen

Grote voedselresten of voorwerpen kunnen de afvoerpomp blokkeren. Zodra het afwaswater niet meer goed wordt afgevoerd, moet u de afvoerpomp reinigen.

### **⚠ WAARSCHUWING** **Kans op letsel!**

Scherpe en puntige voorwerpen zoals glasscherven kunnen de afvoerpomp blokkeren en tot verwondingen leiden.

- ▶ Vreemde voorwerpen voorzichtig verwijderen.
1. Haal de stekker van het apparaat uit het stopcontact.
  2. Verwijder de bovenste en onderste servieskorf.
  3. Verwijder het zeefstelsel.
  4. Schep het aanwezige water eruit. Gebruik hiervoor zo nodig een spons.
  5. De pompafdekking met behulp van een lepel opwippen en aan de beugel vastpakken.



6. De pompafdekking schuin naar binnen optillen en verwijderen.
7. Etensresten en vreemde voorwerpen bij de pompwaaier verwijderen.

8. De pompafdekking aanbrengen ① en omlaag drukken ②.



- ✓ De pompafdekking klikt hoorbaar vast.
9. Het zeefstelsel monteren.
  10. De onderste en bovenste servieskorf aanbrengen.

## Transporteren, opslaan en afvoeren

Hier krijgt u uitleg over de manier waarop u het apparaat voorbereidt voor transport en opslag. Daarnaast leggen we u uit hoe u oude apparaten dient af te voeren.

### Apparaat demonteren

1. Haal de stekker van het apparaat uit het stopcontact.
2. De waterkraan dichtdraaien.
3. De afvoerwateraansluiting losmaken.
4. De drinkwateraansluiting losmaken.
5. Indien aanwezig, de bevestigingschroeven van de meubeldelen losdraaien.
6. Indien aanwezig, de plint demonteren.
7. Het apparaat voorzichtig naar voren trekken en hierbij de slang meetrekken.

## Apparaat vorstbestendig maken

Als het apparaat in een ruimte met vorstgevaar staat, bijv. in een vakantiehuis, maakt u het apparaat volledig leeg.

- ▶ "Het apparaat leegmaken."  
→ *Pagina 66*

## Apparaat transporteren

Om schade aan het apparaat te voorkomen, maakt u het apparaat voor het transport leeg.

**Opmerking:** Om te voorkomen dat resterend water in de besturing terecht komt en het apparaat beschadigt, het apparaat alleen rechtop vervoeren.

1. Serviesgoed uit het apparaat verwijderen.
2. Losse onderdelen vastzetten.
3. "Het apparaat inschakelen."  
→ *Pagina 39*
4. Het programma met de hoogste temperatuur kiezen.  
→ *"Programma's", Pagina 20*
5. "Het programma starten."  
→ *Pagina 40*
6. Voor het leegmaken van het apparaat het programma na ca. 4 minuten afbreken.  
→ *"Programma afbreken", Pagina 40*
7. "Het apparaat uitschakelen."  
→ *Pagina 41*
8. De kraan sluiten.
9. Om het resterende water uit het apparaat te verwijderen, de toevoerslang losmaken en laten leeglopen.

## Afvoeren van uw oude apparaat

Door een milieuvriendelijke afvoer kunnen waardevolle grondstoffen opnieuw worden gebruikt.

### **WAARSCHUWING** **Kans op gevaar voor de gezondheid!**

Kinderen kunnen zich in het apparaat opsluiten en in levensgevaar geraken.

- ▶ Bij afgedankte apparaten de stekker van het netsnoer uit het stopcontact halen, daarna het netsnoer doorknippen en het slot van de apparaatdeur dusdanig beschadigen, dat de apparaatdeur niet langer sluit.
1. De stekker van het netsnoer uit het stopcontact trekken.
  2. Het netsnoer doorknippen.
  3. Het apparaat milieuvriendelijk afvoeren.



Dit apparaat is gekenmerkt in overeenstemming met de Europese richtlijn 2012/19/EU betreffende afgedankte elektrische en elektronische apparatuur (waste electrical and electronic equipment - WEEE). De richtlijn geeft het kader aan voor de in de EU geldige terugname en verwerking van oude apparaten.

---

## Servicedienst

Als u vragen hebt, een storing aan het apparaat niet zelf kunt verhelpen of als het apparaat moet worden gerepareerd, neem dan contact op met onze servicedienst.

Veel problemen kunt u via de informatie voor het verhelpen van storingen in deze gebruiksaanwijzing of op onze website zelf verhelpen. Als dit niet het geval is, neem dan contact op met onze servicedienst.

We zorgen ervoor dat het apparaat zowel binnen de garantieperiode als na het verstrijken van de fabrieksgarantie met originele reserveonderdelen door geschoolde servicetechnici wordt gerepareerd.

Originele vervangende onderdelen die relevant zijn voor de werking in overeenstemming met de desbetreffende Ecodesign-verordening kunt u voor de duur van ten minste 10 jaar vanaf het moment van in de handel brengen van het apparaat binnen de Europese Economische Ruimte bij onze servicedienst verkrijgen.

**Opmerking:** Het inschakelen van de servicedienst in het kader van de fabrieksgarantievoorwaarden is gratis.

Gedetailleerde informatie over de garantieperiode en garantievoorwaarden in uw land kunt u opvragen bij onze servicedienst, uw dealer of op onze website.

Als u contact opneemt met de servicedienst, hebt u het productnummer (E-Nr.), het productienummer (FD) en het volgnummer (Z-Nr.) van het apparaat nodig.

De contactgegevens van de servicedienst vindt u in de meegeleverde servicedienstlijst of op onze website.

## Productnummer (E-Nr.), productienummer (FD) en volgnummer (Z-Nr.)

Het productnummer (E-Nr.), het productienummer (FD) en het volgnummer (Z-Nr.) vindt u op het typeplaatje van het apparaat.

Het typeplaatje vindt u aan de binnenkant van de deur van het apparaat.

Om uw apparaatgegevens en de servicedienst-telefoonnummers snel terug te kunnen vinden, kunt u de gegevens noteren.

## AQUA-STOP-garantie

In aanvulling op de garantieaanspraken tegen de verkoper op basis van de koopovereenkomst en op onze fabrieksgarantie wordt u schadeloos gesteld indien aan onderstaande voorwaarden wordt voldaan.

- Als door een fout in het AquaStop-systeem waterschade wordt veroorzaakt, dan vergoeden wij de schade van particuliere gebruikers. Om het waterbeveiligingssysteem te garanderen moet het apparaat op het elektriciteitsnet zijn aangesloten.
- De aansprakelijkheidsgarantie geldt voor de levensduur van het apparaat.
- Voorwaarde voor aanspraak op garantie is dat het apparaat met AquaStop vakkundig en overeenkomstig ons installatievoorschrift is opgesteld en aangesloten; hiertoe behoort ook de vakkundig gemoniteerde verlenging van de AquaStop (origineel toebehoren). Onze garantie heeft geen betrekking op defecte toevoerleidingen of armaturen tot aan de AquaStop-aansluiting op de kraan.

## nl Technische gegevens

- Tijdens het gebruik van een apparaat met AquaStop hoeft u er in principe niet bij te blijven resp. na het gebruik om veiligheidsredenen de kraan dicht te draaien. Alleen bij langere afwezigheid, bijvoorbeeld als u een paar weken op vakantie gaat, moet de kraan worden dichtgedraaid.

---

## Technische gegevens

Cijfers en feiten over het apparaat vindt u hier.

|                    |   |
|--------------------|---|
| Gewicht            | Max.: 60 kg   |
| Spanning           | 220 - 240 V, 50 Hz of 60 Hz   |
| Aansluitwaarde     | 2000 - 2400 W   |
| Zekering           | 10 - 16 A   |
| Opgenomen vermogen | Uitgeschakelde toestand/standby-stand: 0,50 W<br>Niet-uitgeschakelde toestand: 0,50 W<br>Netwerkgebonden standby: 2,00 W<br>Duur van de niet-uitgeschakelde toestand: 0 min<br>Duur waarna het apparaat in netwerkgebonden standby wordt gebracht: 10 min<br>Voldoet aan de actuele verordeningen (EU) inzake energielabels en ecologisch ontwerp op het tijdstip van het op de markt brengen.<br>Extra functies en instellingen kunnen het stroomverbruik en de tijdgegevens verhogen. |

|                                  |  |
|----------------------------------|--|
| Waterdruk                        | ■ min. 0,05 MPa (0,5 bar)<br>■ max. 1 MPa (10 bar) |
| Hoeveelheid binnenstromend water | min. 10 l/min                                      |
| Watertemperatuur                 | Koud water.<br>Warm water max.: 60 °C              |
| Capaciteit                       | 12 standaardcouverts                               |

Dit product bevat lichtbronnen van energieklasse G. De lichtbronnen zijn leverbaar als reserveonderdeel en mogen uitsluitend door een hiervoor opgeleide monteur worden vervangen.

Overige informatie over uw model vindt u op het internet onder <https://energylabel.bsh-group.com><sup>1</sup>. Dit webadres bevat een link naar de officiële EU-productdatabase EPREL, waarvan de URL ten tijde van het drukken nog niet was gepubliceerd. Volg dan de aanwijzingen bij het zoeken naar het model op. De modelidentificatie bestaat uit het teken voor de slash van het E-nummer (E-Nr.) op het typeplaatje. Alternatief vindt u de modelidentificatie ook in de eerste regel van het EU-energielabel.

## **Informatie over vrije software en opensourcesoftware**

Dit product bevat softwarecomponenten die door de houders van de intellectuele eigendom als vrije software of opensourcesoftware zijn gelicentieerd.

De informatie over de betreffende licentie is in het huishoudapparaat opgeslagen. Daarnaast kunt u deze licentie-informatie via de Home Connect app raadplegen: 'Profiel -> Juridische informatie -> Licentie-informatie'. Verder kunt u de licentie-informatie downloaden via de productwebsite. (Zoek daarvoor op de productwebsite naar uw apparaatmodel en de bijbehorende documentatie.) In plaats daarvan kunt u de betreffende informatie ook aanvragen via [ossrequest@bshg.com](mailto:ossrequest@bshg.com) of BSH Hausgeräte GmbH, Carl-Wery-Str. 34, D-81739 München.

De broncode wordt u op verzoek ter beschikking gesteld. Zend een daartoe strekkend verzoek naar [ossrequest@bshg.com](mailto:ossrequest@bshg.com) of BSH Hausgeräte GmbH, Carl-Wery-Str. 34, D-81739 München.

Vermeld daarbij als onderwerp: 'OSS-REQUEST'

De kosten voor de afhandeling van uw verzoek worden u in rekening gebracht. Dit aanbod geldt gedurende drie jaar vanaf de datum van aankoop c.q. ten minste gedurende de periode waarin wij support en reserveonderdelen voor het betreffende apparaat bieden.

## **Conformiteitsverklaring**

Hierbij verklaart Gaggenau Hausgeräte GmbH dat het apparaat met Home Connect functionaliteit voldoet aan de fundamentele vereisten en de overige toepasselijke bepalingen van de richtlijn 2014/53/EU.


Een uitvoerige RED conformiteitsverklaring vindt u op het internet onder [www.gaggenau.com](http://www.gaggenau.com) op de productpagina van uw apparaat bij de aanvullende documenten.



2,4 GHz band: 100 mW max.  
5 GHz band: 100 mW max.

<sup>1</sup> Geldt alleen voor landen in de Europese Economische Ruimte

## nl Technische gegevens

|  |    |    |    |    |    |    |    |    |
|--|----|----|----|----|----|----|----|----|
|  | BE | BG | CZ | DK | DE | EE | IE | el |
|  | ES | FR | HR | IT | CY | LV | LT | LU |
|  | HU | MT | NL | AT | PL | PT | RO | SI |
|  | SK | FI | SE | UK | NO | CH | TR |    |

5 GHz WLAN (WiFi): alleen voor het gebruik binnenshuis.



**Gaggenau Hausgeräte GmbH**  
Carl-Wery-Straße 34  
81739 München  
GERMANY  
[www.gaggenau.com](http://www.gaggenau.com)

**GAGGENAU**



9001568088 ni 001005