



**BOSCH**



**Register** your  
new device on  
MyBosch now and  
get free benefits:  
**[bosch-home.com/  
welcome](https://www.bosch-home.com/welcome)**

# Wasmachine

**WAXH2E91NL**

**[nl]**      Gebruiksaanwijzing en mon-  
tagehandleiding

## Inhoudsopgave

<b>Veiligheid</b> .....	<b>4</b>	<b>Voor het eerste gebruik</b> .....	<b>39</b>
Algemene aanwijzingen .....	4	Wascyclus zonder wasgoed starten.....	39
Bestemming van het apparaat .....	4	<b>Wasgoed</b> .....	<b>40</b>
Inperking van de gebruikers .....	5	Wasgoed voorbereiden.....	40
Veilige installatie.....	5	Wasgoed sorteren.....	41
Veiliger gebruik .....	8	Mate van verontreiniging.....	41
Veilige reiniging en onderhoud .....	10	Verzorgingsaanwijzingen op ver- zorgingslabels .....	41
<b>Materiële schade vermijden</b> .....	<b>12</b>	<b>Wasmiddel en wasverzorgings- middel</b> .....	<b>42</b>
<b>Milieubescherming en bespa- ring</b> .....	<b>13</b>	Wasmiddelaanbeveling .....	42
Afvoeren van de verpakking .....	13	Wasmiddeldosering .....	43
Zuinig met energie en hulpbron- nen.....	13	<b>De Bediening in essentie</b> .....	<b>43</b>
Energiebesparingsmodus .....	14	Apparaat inschakelen .....	43
<b>Opstellen en aansluiten</b> .....	<b>14</b>	Programma instellen .....	44
Apparaat uitpakken .....	14	Programma-instellingen aanpas- sen.....	44
Inhoud van de verpakking.....	15	Programma-instellingen opslaan....	45
Vereisten ten aanzien van de opstelplaats .....	15	Trommel vullen met wasgoed.....	45
Transportbeveiligingen verwijde- ren .....	16	Wasmiddel en wasverzorgings- middel doseren .....	45
Transportverstevingen verwij- deren .....	17	Starten van het programma .....	46
Apparaat aansluiten .....	18	Wasgoed bijvullen .....	46
Stellen van het apparaat .....	19	Progr. annuleren.....	46
<b>Uw apparaat leren kennen</b> .....	<b>21</b>	Programma bij spoelstop hervat- ten.....	46
Apparaat.....	21	Wasgoed uitnemen .....	46
Wasmiddellade.....	22	Apparaat uitschakelen .....	47
Bedieningselementen.....	22	<b>Kinderslot</b> .....	<b>47</b>
Bedieningslogica.....	23	Kinderslot inschakelen .....	47
<b>Display</b> .....	<b>24</b>	Kinderslot deactiveren.....	47
<b>Toetsen</b> .....	<b>27</b>	<b>Intelligent doseersysteem</b> .....	<b>47</b>
<b>Programma's</b> .....	<b>30</b>	Doseerbakje vullen.....	48
<b>Accessoires</b> .....	<b>39</b>	Inhoud van het doseerreservoir .....	48
		Basisdoseerhoeveelheid .....	49
		<b>Home Connect</b> .....	<b>49</b>
		Home Connect instellingen .....	49

Apparaat met WLAN-thuisnetwerk (WiFi) met WPS-functie verbinden.....	49	Ondichtheid .....	70
Apparaat met WLAN-thuisnetwerk (WiFi) zonder WPS-functie verbinden.....	50	Geurtjes .....	70
Apparaat met de Home Connect app verbinden .....	51	Noodontgrendeling .....	71
Apparaat met de energiemanager verbinden .....	51	<b>Transporteren, opslaan en afvoeren .....</b>	<b>71</b>
WiFi op het apparaat activeren .....	52	Apparaat demonteren .....	71
WiFi op het apparaat deactiveren .....	52	Transportbeveiligingen plaatsen ....	71
Software update .....	52	Apparaat opnieuw in gebruik nemen .....	72
Netwerkinstellingen van het apparaat resetten .....	52	Afvoeren van uw oude apparaat....	72
Afstandsdiagnose.....	53	<b>Servicedienst.....</b>	<b>73</b>
Bescherming persoonsgegevens .....	53	Productnummer (E-nr.) en productienummer (FD) .....	73
Conformiteitsverklaring.....	53	AQUA-STOP-garantie .....	74
<b>Basisinstellingen .....</b>	<b>54</b>	<b>Verbruikswaarden .....</b>	<b>75</b>
Overzicht over de basisinstellingen .....	54	<b>Technische gegevens .....</b>	<b>75</b>
Basisinstellingen wijzigen.....	55		
<b>Reiniging en onderhoud .....</b>	<b>55</b>		
Tips voor onderhoud van het toestel.....	55		
Trommel reinigen .....	55		
Schoonmaken van de wasmiddellade.....	55		
Ontkalken .....	57		
Afvoerpomp reinigen.....	57		
Waterafvoerslang op de sifon reinigen.....	60		
Zeef in de watertoevoer reinigen ...	60		
<b>Storingen verhelpen .....</b>	<b>62</b>		
Foutcode / foutindicatie / signaal.....	62		
Functiestoringen .....	64		
Geluiden .....	67		
Probleem resultaat .....	68		
Home Connect probleem.....	70		



## Veiligheid

Houd de informatie omtrent veiligheid aan, zodat u het apparaat veilig kunt gebruiken.

Algemene aanwijzingen

Hier vindt u algemene informatie over deze gebruiksaanwijzing.



- Lees deze gebruiksaanwijzing zorgvuldig door. Alleen dan kunt u het apparaat veilig en efficiënt gebruiken.
- Deze gebruiksaanwijzing is bestemd voor de monteur en de gebruiker van het apparaat.
- Neem de veiligheidsvoorschriften en waarschuwingen in acht.
- Bewaar de gebruiksaanwijzing en de productinformatie voor later gebruik of voor volgende eigenaren.
- Controleer het apparaat na het uitpakken. Sluit het apparaat in geval van transportschade niet aan.

### Bestemming van het apparaat

Om het apparaat veilig en op de juiste manier te gebruiken dient u de aanwijzingen over het beoogd gebruik in acht te nemen.

Gebruik het apparaat uitsluitend:

- volgens deze opstellingshandleiding en gebruiksaanwijzing.
- om wasmachinebestendig textiel en wol voor de handwas volgens het onderhoudsetiket te wassen.
- met leidingwater en gangbare, voor de wasmachine geschikte wasmiddelen en onderhoudsmiddelen.
- voor huishoudelijk gebruik en in gesloten ruimtes binnen de huiselijke omgeving.
- tot een hoogte van maximaal 4000 m boven zeeniveau.

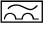
## Inperking van de gebruikers

Voorkom risico's voor kinderen en kwetsbare personen. Dit apparaat kan worden bediend door kinderen vanaf 8 jaar en door personen met fysieke, sensorische of geestelijke beperkingen of met gebrekkige ervaring en/of kennis, indien zij onder toezicht staan of zijn geïnstrueerd in het veilige gebruik van het apparaat en de daaruit resulterende gevaren hebben begrepen. Kinderen mogen niet met het apparaat spelen. Reiniging en gebruikersonderhoud mogen niet worden uitgevoerd door kinderen indien deze niet onder toezicht staan. Zorg ervoor dat kinderen tot 3 jaar en huisdieren niet bij het apparaat kunnen komen.

## Veilige installatie

Neem de veiligheidsvoorschriften in acht bij het installeren van het apparaat.

### **⚠ WAARSCHUWING – Gevaar voor een elektrische schok!**

- Ondeskundige installaties zijn gevaarlijk.
  - ▶ Het apparaat uitsluitend aansluiten en gebruiken volgens de gegevens op het typeplaatje.
  - ▶ Het apparaat uitsluitend via een volgens de voorschriften geïnstalleerd stopcontact met randaarde op een stroomnet met wisselstroom aansluiten.
  - ▶ Het randaardesysteem van de elektrische huisinstallatie moet conform de elektrotechnische voorschriften zijn geïnstalleerd. De installatie moet zijn voorzien van een afdoende grote aderdiameter.
  - ▶ Bij het gebruik van een aardlekschakelaar alleen een type met het teken  gebruiken.
  - ▶ Nooit het apparaat via een externe schakelinrichting voeden, bijvoorbeeld een tijdschakelaar of besturing op afstand.

- ▶ Wanneer het apparaat is ingebouwd, moet de netstekker van de netaansluitkabel vrij toegankelijk zijn, of wanneer vrije toegang niet mogelijk is, moet in de vast geplaatste elektrische installatie een alpolige scheidingsinrichting volgens de installatievoorschriften worden ingebouwd.
- ▶ Bij het opstellen van het apparaat erop letten dat het netsnoer niet wordt afgeklemd of beschadigd.
- Een beschadigde isolatie van het netsnoer is gevaarlijk.
  - ▶ Nooit het aansluitsnoer met hete apparaatonderdelen of warmtebronnen in contact brengen.
  - ▶ Nooit het aansluitsnoer met scherpe punten of randen in contact brengen.
  - ▶ Het aansluitsnoer nooit knikken, knellen of veranderen.

### **WAARSCHUWING – Risico van brand!**

Het gebruik van een verlengd netsnoer en niet-toegestane adapters is gevaarlijk.

- ▶ Geen verlengsnoeren of meervoudige stopcontacten gebruiken.
- ▶ Als het netsnoer te kort is, contact opnemen met de servicedienst.
- ▶ Alleen door de fabrikant goedgekeurde adapters gebruiken.

### **WAARSCHUWING – Gevaar voor letsel!**

- Het hoge gewicht van het apparaat kan bij het optillen letsels veroorzaken.
  - ▶ Het apparaat niet alleen optillen.
- Als dit apparaat op ondeskundige wijze in een was-droogzuil wordt opgesteld, kan het opgestelde apparaat naar beneden vallen.
  - ▶ De droger uitsluitend met de verbindingset van de drogerfabrikant op een wasmachine stapelen Een andere plaatsingsmethode is niet toegestaan.
  - ▶ Het apparaat niet in een was-droogzuil opstellen als de drogerfabrikant geen passende verbindingset aanbiedt.
  - ▶ Geen apparaten van verschillende fabrikanten en met verschillende diepte en breedte in een was-droogzuil opstellen.

- ▶ Geen was-droogzuil op een platform opstellen, de apparaten kunnen kantelen.

### **WAARSCHUWING – Verstikkingsgevaar!**

Kinderen kunnen verpakkingsmateriaal over het hoofd trekken en hierin verstrikt raken en stikken.

- ▶ Verpakkingsmateriaal uit de buurt van kinderen houden.
- ▶ Laat kinderen niet met verpakkingsmateriaal spelen.

### **VOORZICHTIG – Gevaar voor letsel!**

- Het apparaat kan tijdens het bedrijf trillen of bewegen.
  - ▶ Het apparaat op een schone, vlakke en stevige ondergrond opstellen.
  - ▶ Het apparaat middels de apparaatvoeten en een waterpas horizontaal stellen.
- Bij ondeskundig gelegde slangen en netaansluitleidingen bestaat er struikelgevaar.
  - ▶ De slangen en aansluitkabels zodanig leggen dat men er niet over kan struikelen.
- Wanneer het apparaat aan uitstekende onderdelen wordt verplaatst, zoals bijvoorbeeld de vuldeur, dan kunnen de onderdelen afbreken.
  - ▶ Het apparaat niet aan uitstekende onderdelen verplaatsen.

### **VOORZICHTIG – Gevaar voor snijwonden!**

Scherpe randen aan het apparaat kunnen bij aanrakingen tot snijwonden leiden.

- ▶ Het apparaat niet aan scherpe randen aanraken.
- ▶ Veiligheidshandschoenen gebruiken bij installatie en transport van het apparaat.

## Veiliger gebruik

Neem bij gebruik van het apparaat de veiligheidsaanwijzingen in acht.

### **WAARSCHUWING – Gevaar voor een elektrische schok!**

- Een beschadigd apparaat of een beschadigd netsnoer is gevaarlijk.
  - ▶ Nooit een beschadigde apparaat gebruiken.
  - ▶ Nooit aan het netsnoer trekken, om het apparaat van het elektriciteitsnet te scheiden. Altijd aan de stekker van het netsnoer trekken.
  - ▶ Wanneer het apparaat of het netsnoer is beschadigd, dan direct de stekker van het netsnoer uit het stopcontact halen of de zekering in de meterkast uitschakelen en de kraan sluiten.
  - ▶ "Neem contact op met de servicedienst." → *Pagina 73*
  - ▶ Alleen daarvoor geschoold vakpersoneel mag reparaties aan het apparaat uitvoeren.
- Binnendringend vocht kan een elektrische schok veroorzaken.
  - ▶ Gebruik het apparaat alleen in gesloten ruimtes.
  - ▶ Stel het apparaat nooit bloot aan grote hitte en vochtigheid.
  - ▶ Geen stoomreiniger, hogedrukreiniger, slangen of sproeiers gebruiken om het apparaat te reinigen.

### **WAARSCHUWING – Gezondheidsrisico!**

Kinderen kunnen zich in het apparaat opsluiten en in levensgevaar geraken.

- ▶ Het apparaat niet opstellen achter een deur die het openen van de apparaatdeur blokkeert of verhindert.
- ▶ Bij afgedankte apparaten de stekker van het netsnoer uit het stopcontact halen, daarna het netsnoer doorknippen en het slot van de apparaatdeur dusdanig beschadigen, dat de apparaatdeur niet langer sluit.



**⚠ WAARSCHUWING – Verstikkingsgevaar!**

Kinderen kunnen kleine onderdelen inademen of inslikken en hierdoor stikken.

- ▶ Kleine onderdelen uit de buurt van kinderen houden.
- ▶ Kinderen niet met kleine onderdelen laten spelen.

**⚠ WAARSCHUWING – Vergiftigingsgevaar!**

Was- en verzorgingsmiddelen kunnen bij inname tot vergiftiging leiden.

- ▶ Bij per ongeluk inslikken een arts raadplegen.
- ▶ Was- en verzorgingsmiddelen buiten bereik van kinderen bewaren.

**⚠ WAARSCHUWING – Explosiegevaar!**

Wanneer wasgoed met oplosmiddelhoudende reinigingsmiddelen werd voorbehandeld, kan dit in het apparaat tot een explosie leiden.

- ▶ Voorbehandeld wasgoed voor het wassen grondig met water spoelen.

**⚠ VOORZICHTIG – Gevaar voor letsel!**

- Bij het op het apparaat klimmen of klauteren kan de afdekplaat breken.
  - ▶ Niet op het apparaat klimmen of klauteren.
- Bij het zitten of leunen op de geopende deur kan het apparaat kantelen.
  - ▶ Niet op de apparaatdeur zitten of leunen.
  - ▶ Geen voorwerpen op de apparaatdeur plaatsen.
- Grijpen in de draaiende trommel kan tot letsel aan de handen leiden.
  - ▶ Wacht tot de trommel volledig stil staat voordat u met uw hand in de trommel grijpt.

**⚠ VOORZICHTIG – Gevaar voor verbranding!**

Het glas van de apparaat deur wordt heet bij het wassen met hoge temperaturen.

- ▶ Raak de hete apparaatdeur niet aan.
- ▶ Houd kinderen uit de buurt van de hete apparaatdeur.

**⚠ VOORZICHTIG – Risico van verbranding!**

Het sop wordt heet bij het wassen met hoge temperaturen.

- ▶ Raak het hete sop niet aan.

**⚠ VOORZICHTIG – Corrosiegevaar!**

Bij het openen van de wasmiddellade kunnen wasmiddel en verzorgingsmiddel uit het apparaat spatten. Contact met ogen of huid kan tot irritaties leiden.

- ▶ Bij contact met wasmiddelen of verzorgingsmiddelen de ogen of de huid grondig spoelen met schoon water.
- ▶ Bij per ongeluk inslikken een arts raadplegen.
- ▶ Was- en verzorgingsmiddelen buiten bereik van kinderen bewaren.

## **Veilige reiniging en onderhoud**

Neem de veiligheidsvoorschriften in acht bij het reinigen en onderhouden van het apparaat.


**⚠ WAARSCHUWING – Gevaar voor een elektrische schok!**

- Ondeskundige reparaties zijn gevaarlijk.
  - ▶ Alleen daarvoor geschoold vakpersoneel mag reparaties aan het apparaat uitvoeren.
  - ▶ Er mogen uitsluitend originele reserveonderdelen worden gebruikt voor reparatie van het apparaat.
  - ▶ Als het netsnoer van dit apparaat beschadigd raakt, moet het ter vermindering van risico's worden vervangen door de fabrikant, de servicedienst of een andere gekwalificeerde persoon.
- Binnendringend vocht kan een schok veroorzaken.
  - ▶ Geen stoomreiniger, hogedrukreiniger, slangen of sproeiers gebruiken om het apparaat te reinigen.

**⚠ WAARSCHUWING – Gevaar voor letsel!**

Het gebruiken van niet originele reserveonderdelen en niet originele accessoires is gevaarlijk.

- ▶ Gebruik uitsluitend originele reserve-onderdelen en originele accessoires van de fabrikant.

 **WAARSCHUWING – Vergiftigingsgevaar!**

Bij het gebruik van oplosmiddelhoudende reinigingsmiddelen kunnen giftige dampen ontstaan.

- ▶ Geen oplosmiddelhoudende reinigingsmiddelen gebruiken.

---

## Materiële schade vermijden

Houd deze aanwijzing aan om materiële schade en schade aan het apparaat te vermijden.

### LET OP!

- Een verkeerde dosering van wasverzachters, wasmiddelen, verzorgingsmiddelen en reinigingsmiddelen kan de werking van het apparaat beïnvloeden.
  - ▶ De doseeraanbevelingen van de fabrikant aanhouden.
- Het overschrijden van de maximale beladingshoeveelheid heeft invloed op de werking van het apparaat.
  - ▶ De "maximale beladingshoeveelheid" → *Pagina 30* voor elk programma aanhouden en niet overschrijden.
- Het apparaat is voor transport met transportbeveiligingen geborgd. Niet verwijderde transportbeveiligingen kunnen leiden tot materiële schade en schade aan het apparaat.
  - ▶ Voor inbedrijfstelling alle transportbeveiligingen volledig verwijderen en bewaren.
  - ▶ Voor elk transport alle transportbeveiligingen volledig inbouwen, om transportschade te vermijden.
- De ondeskundige aansluiting van de watertoevoerslang kan tot materiële schade leiden.
  - ▶ De schroefverbindingen aan de watertoevoer handvast aantrekken.
  - ▶ De watertoevoerslang het best direct zonder bijkomende verbindingselementen, zoals adapter, verlengstuk, ventiel of dergelijke op de waterkraan aansluiten.
- ▶ Erop letten dat de ventielbehuizing van de watertoevoerslang contactvrij met de omgeving is ingebouwd en niet aan externe krachthinwerking is blootgesteld.
- ▶ Erop letten dat de binnendiameter van de waterkraan minstens 17 mm bedraagt.
- ▶ Erop letten dat de lengte van de schroefdraad aan de aansluiting naar de waterkraan minstens 10 mm bedraagt.
- Een te lage of te hoge waterdruk kan de apparaatfunctie hinderen.
  - ▶ Zorg ervoor dat de waterdruk aan de watervoorzieningsinstallatie minimaal 100 kPa (1 bar) en maximaal 1000 kPa (10 bar) bedraagt.
  - ▶ Wanneer de waterdruk de aangegeven maximale waarde overschrijdt, dan moet een reduceerventiel tussen de drinkwateraansluiting en de slangenset van het apparaat worden geïnstalleerd.
  - ▶ Het apparaat niet op de mengkraan van een drukloze geiser of boiler aansluiten.
- Veranderde of beschadigde waterslangen kunnen tot materiële schade en schade aan het apparaat leiden.
  - ▶ Nooit waterslangen knikken, knellen, veranderen of doorsnijden.
  - ▶ Alleen meegeleverde waterslangen of originele reserveslangen gebruiken.
  - ▶ Nooit gebruikte waterslangen hergebruiken.
- Het gebruik van het apparaat met vervuild of te heet water kan materiële schade veroorzaken.
  - ▶ Het apparaat uitsluitend met koud leidingwater gebruiken.

- Ongeschikte reinigingsmiddelen kunnen de oppervlakken van het apparaat beschadigen.
  - ▶ Geen scherpe of schurende reinigingsmiddelen gebruiken.
  - ▶ Geen sterk alcoholhoudende reinigingsmiddelen gebruiken.
  - ▶ Geen harde schuur- of afwasponeersjes gebruiken.
  - ▶ Het apparaat uitsluitend reinigen met water en een zachte, vochtige doek.
  - ▶ Bij contact met het apparaat direct alle wasmiddelresten, sproeiveelresten of restanten verwijderen.

---

## Milieubescherming en besparing

Bescherm het milieu door het apparaat op een hulpbronnenbesparende manier te gebruiken en herbruikbare materialen op de juiste manier af te voeren.

### Afvoeren van de verpakking

De verpakkingsmaterialen zijn milieuvriendelijk en kunnen worden hergebruikt.

- ▶ De afzonderlijke componenten op soort gescheiden afvoeren.  
Bij uw dealer en uw gemeente- of deelraadskantoor kunt u informatie verkrijgen over de actuele afvoermethoden.

## Zuinig met energie en hulpbronnen

Als u deze aanwijzingen opvolgt, verbruikt uw apparaat minder stroom en water.

Programma's met lage temperaturen en langere wastijden gebruiken en de "maximale beladingscapaciteit" → *Pagina 30* gebruiken.

- + Het energieverbruik en het waterverbruik zijn het efficiëntst.

Zuinige programma-instelling gebruiken.

- + Wanneer u de programma-instellingen voor een programma aanpast, dan toont het display het te verwachten verbruik.

Wasmiddel overeenkomstig de mate van verontreiniging van het wasgoed "doseren" → *Pagina 43*.

- + Voor een lichte tot normale mate van verontreiniging is een geringe hoeveelheid wasmiddel voldoende. Houd het doseeradvies van de fabrikant van het wasmiddel aan.

Wastemperatuur bij licht en normaal verontreinigd wasgoed reduceren.

- + Bij lage temperaturen verbruikt het apparaat weinig energie. Voor een lichte tot normale verontreiniging zijn ook lagere temperaturen dan op het verzorgingslabel vermeld afdoende.

Maximaal toerental instellen, wanneer het wasgoed aansluitend in de wasdroger gedroogd moet worden.

- + Droger wasgoed verkort de programmaduur bij het drogen en verlaagt het energieverbruik. Met een hoger centrifugetoerental vermindert de restvochtigheid in de was en het volume van het centrifugeren verhoogt.

Wasgoed zonder voorwas wassen.

- + Het wassen met voorwas verlengt de programmaduur en verhoogt het energie- en waterverbruik.

Het apparaat beschikt over een beladingsautomaat.

- + De beladingsautomaat past het waterverbruik en de programmaduur optimaal aan de textielsoort en de beladingscapaciteit aan.

Het apparaat beschikt over een aquasensor.

- + De aquasensor controleert tijdens het spoelen de troebelheid van het spoelwater en past de duur en het aantal spoelcycli overeenkomstig aan.

## Energiebesparingsmodus

Wanneer u het apparaat langere tijd niet bedient, dan schakelt het apparaat automatisch naar de energiebespaarstand. Alle aanwijzingen verdwijnen en **Start/Bijvullen**  knippert.

De energiebespaarmodus wordt afgesloten, wanneer u het apparaat opnieuw bedient, bijv. de deur opent of sluit.

Wanneer u het apparaat in de energiebespaarmodus langere tijd niet bedient, dan schakelt het apparaat automatisch uit.

---

## Opstellen en aansluiten

Waar en hoe u het apparaat het beste opstelt, komt u hier te weten. Bovendien komt u te weten hoe u het apparaat op de watertoevoer en het elektriciteitsnet aansluit.

### Apparaat uitpakken

**Aanwijzing** Neem de informatie over het onderwerp "veiligheid" → *Pagina 4* en "materiële schade vermijden" → *Pagina 12* in acht om uw apparaat veilig te kunnen gebruiken.

### LET OP!

Voorwerpen die in de trommel achterblijven, en die niet voor het gebruik van het apparaat bedoeld zijn, kunnen tot materiële- en apparaatschade leiden.

- ▶ Voor gebruik alle deze voorwerpen en de meegeleverde accessoires uit de trommel verwijderen.

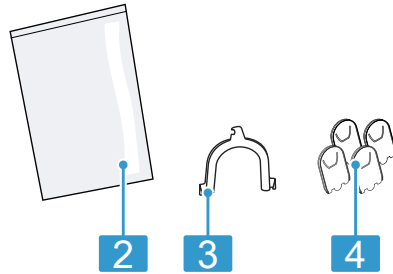
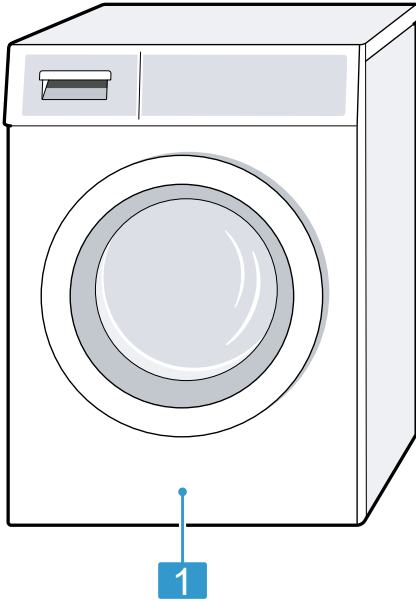
1. Verpakkingsmateriaal en bescherming volledig van het apparaat verwijderen.

Voor de milieuvriendelijke afvoer van het verpakkingsmateriaal dient u de informatie over het onderwerp → *"Afvoeren van de verpakking"*, *Pagina 13* in acht te nemen.

2. Controleer het apparaat op zichtbare beschadigingen.
3. De deur openen.  
→ *"De Bediening in essentie"*, *Pagina 43*
4. De accessoires uit de trommel verwijderen.
5. De deur sluiten.

## Inhoud van de verpakking

Controleer na het uitpakken alle onderdelen op transportschade en de volledigheid van de levering.



<b>1</b>	Wasmachine
<b>2</b>	Begeleidende documenten
<b>3</b>	Bochtstuk voor het bevestigen van de waterafvoerslang
<b>4</b>	Afdekkapjes

## Vereisten ten aanzien van de opstelplaats

Het apparaat kan bij het centrifugeren "wandelen". Houd de aanwijzingen voor de opstellocatie aan.

**Aanwijzing** Neem de informatie over het onderwerp "veiligheid" → *Pagina 4* en "materiële schade vermijden" → *Pagina 12* in acht om uw apparaat veilig te kunnen gebruiken.

**⚠ WAARSCHUWING**

**Gevaar voor een elektrische schok!**

Het apparaat bevat spanningsvoerende delen. Het aanraken van spanningsvoerende delen is gevaarlijk.

- ▶ Gebruik het apparaat niet zonder afdekplaat.

**⚠ WAARSCHUWING**


**Gevaar voor letsel!**

Bij gebruik op een sokkel kan het apparaat kantelen.

- ▶ De apparaatvoeten voor inbedrijfstelling op een sokkel absoluut met de "bevestigingen" → *Pagina 39* van de fabrikant bevestigen.

**LET OP!**

- Wanneer het apparaat in vorstgevaarlijke zones of buiten wordt opgesteld, dan kan bevroren restwater het apparaat beschadigen en bevroren slangen kunnen scheuren of barsten.
  - ▶ Het apparaat niet op vorstgevoelige plaatsen of buiten plaatsen en gebruiken.
- Het apparaat werd voor het verlaten van de fabriek aan een functie-test onderworpen en kan restwater bevatten. Dit restwater kan lekken als het apparaat meer dan 40° wordt gekanteld.
  - ▶ Het apparaat voorzichtig kantelen.

Opstelplaats	Eisen
Op een sokkel 	Het apparaat met "borglippen" → <i>Pagina 39</i> bevestigen.

Opstelplaats	Eisen
Op een vloer met houten balken 	Het apparaat op een waterbestendige houten plaat plaatsen, welke vast met vloer is geschroefd. De houten plaat moet minimaal 30 mm dik zijn.
In een keuken 	<ul style="list-style-type: none"> <li>■ Een nisbreedte van 60 cm is noodzakelijk.</li> <li>■ Het apparaat alleen onder een doorlopend werkblad plaats, welke vast met de naastliggende kast is verbonden.</li> </ul>
Aan een wand 	Geen slangen tussen wand en apparaat inklemmen.

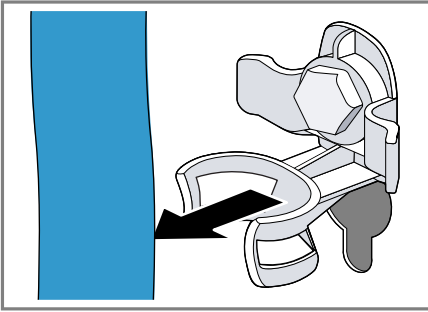
**Transportbeveiligingen verwijderen**

Het apparaat is voor transport met transportbeveiligingen aan de achterzijde van het apparaat geborgd.

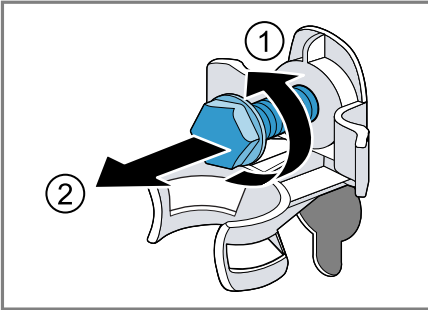
**Aanwijzingen**

- Neem de informatie over het onderwerp "veiligheid" → *Pagina 4* en "materieële schade vermijden" → *Pagina 12* in acht om uw apparaat veilig te kunnen gebruiken.
  - Bewaar de transportbeveiligingen, de bouten en hulzen voor een toekomstig "transport" → *Pagina 71*.
1. De slangen uit de houders trekken.

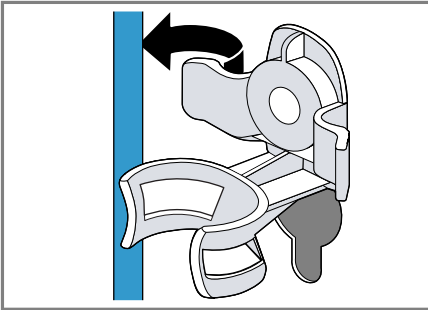




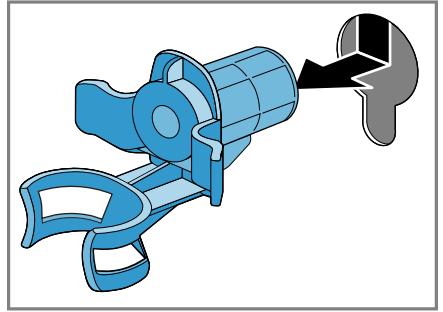
2. Alle bouten van de 4 transportbeveiligingen met een steeksleutel SW13 losmaken ① en verwijderen ②.



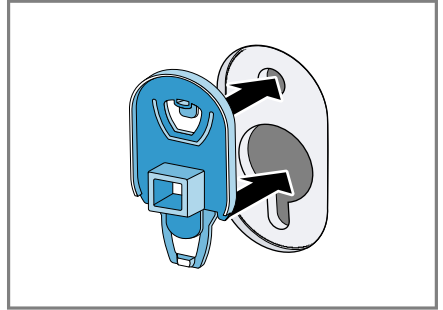
3. De netaansluitkabel uit de houder trekken.



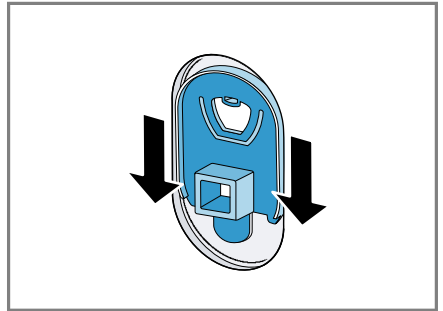
4. De 4 hulzen verwijderen.



5. De 4 afdekkappen plaatsen.



6. De 4 afdekkappen naar beneden duwen.

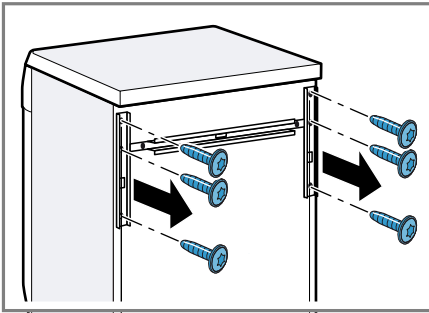


## Transportverstevingen verwijderen

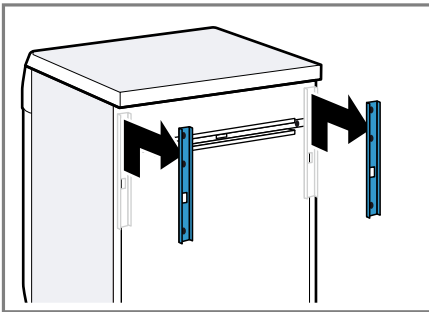
**Aanwijzing** Neem de informatie over het onderwerp "veiligheid" → *Pagina 4* en "materiële schade vermijden" → *Pagina 12* in acht om uw apparaat veilig te kunnen gebruiken.

## nl Opstellen en aansluiten

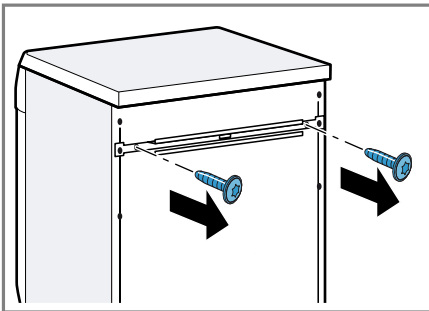
1. De schroeven van de verticale transportverstevingen met een schroevendraaier T20 losdraaien en verwijderen.



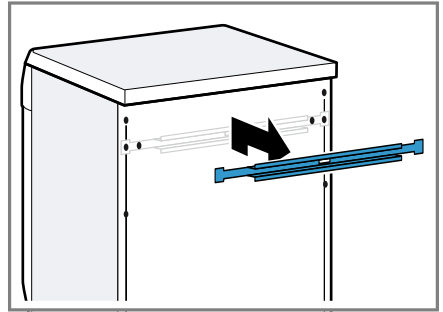
2. De transportverstevingen verwijderen.



3. De schroeven van de horizontale transportversteving met een schroevendraaier T20 losdraaien en verwijderen.



4. De transportversteving verwijderen.



## Apparaat aansluiten

Sluit uw apparaat aan op het elektriciteitsnet, de watertoevoer en de waterafvoer.

## Watertoevoerslang aansluiten

**Aanwijzing** Neem de informatie over het onderwerp "veiligheid" → *Pagina 4* en "materiële schade vermijden" → *Pagina 12* in acht om uw apparaat veilig te kunnen gebruiken.



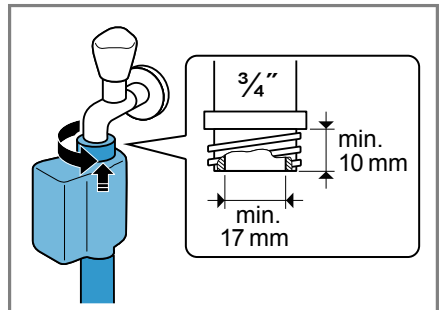
## WAARSCHUWING

### Gevaar voor een elektrische schok!

Het apparaat bevat spanningsvoerende delen. Het aanraken van spanningsvoerende delen is gevaarlijk.

- De elektrische Aquastop afsluiter niet in water onderdompelen.

1. De watertoevoerslang op de kraan (26,4 mm = 3/4") aansluiten.



- De kraan voorzichtig openen en controleren of de aansluitingen dicht zijn.

### Aansluitsoorten waterafvoer

De informatie helpt u dit apparaat op de waterafvoer aan te sluiten.

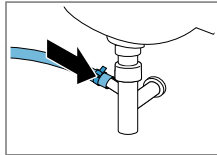
**Aanwijzing** Neem de informatie over het onderwerp "veiligheid" → *Pagina 4* en "materiële schade vermijden" → *Pagina 12* in acht om uw apparaat veilig te kunnen gebruiken.

### LET OP!

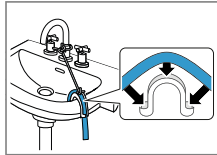
Bij het afpompen staat de waterafvoerslang onder druk en kan van de geïnstalleerde aansluitpositie losraken.

- ▶ De waterafvoerslang tegen onbedoeld losraken borgen.

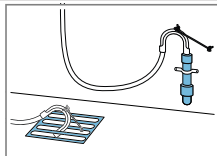
Afvoer in een sifon.  
De aansluitpositie met een slangklem (24-40 mm) borgen.



Afvoer in een wastafel.  
De waterafvoerslang met een bochtstuk fixeren en borgen.



Afvoer in en kunststof standpijp met rubberen mof of in een afvoerputje.  
De waterafvoerslang met een bochtstuk fixeren en borgen.



### Apparaat elektrisch aansluiten

**Aanwijzing** Neem de informatie over het onderwerp "veiligheid" → *Pagina 4* en "materiële schade vermijden" → *Pagina 12* in acht om uw apparaat veilig te kunnen gebruiken.

- De netstekker van het aansluit snoer van het apparaat in een stopcontact in de omgeving van het apparaat steken.

De aansluitgegevens van het apparaat vindt u in de "technische gegevens" → *Pagina 75*.

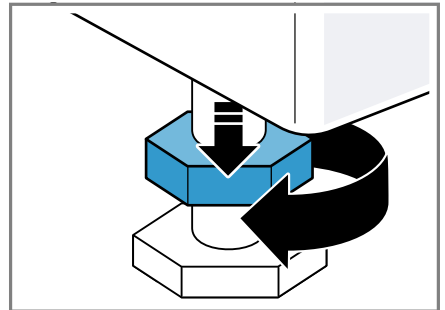
- De netstekker op vastheid controleren.

### Stellen van het apparaat

Om geluiden en trillingen te reduceren en het wandelen van het apparaat te vermijden, stelt u het apparaat horizontaal.

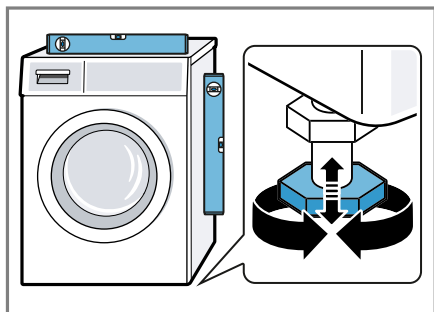
**Aanwijzing** Neem de informatie over het onderwerp "veiligheid" → *Pagina 4* en "materiële schade vermijden" → *Pagina 12* in acht om uw apparaat veilig te kunnen gebruiken.

- De contra moeren met een steek sleutel SW17 losdraaien.



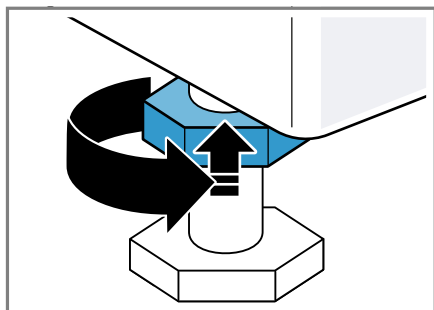
- Om het apparaat te stellen, aan de apparaatvoetjes draaien. De horizontale afstelling van het apparaat met waterpas controleren.

## nl Opstellen en aansluiten



Alle apparaatvoeten moeten stevig op de grond staan.

3. De contramoeren met een steeksleutel SW17 handvast tegen de behuizing aantrekken.



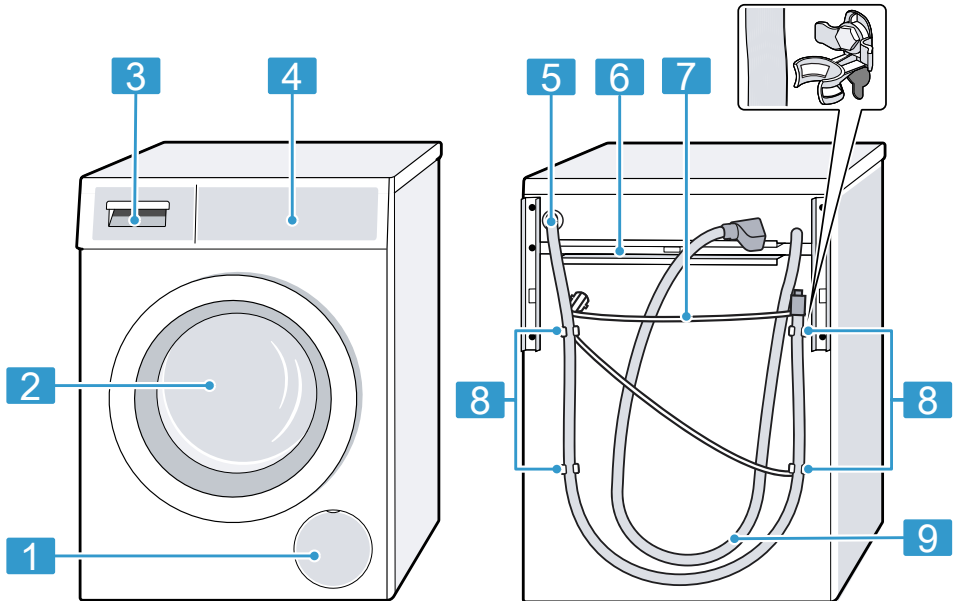
Het apparaatvoetje daarbij vasthouden en niet in de hoogte verstellen.

## Uw apparaat leren kennen

Lees meer over de onderdelen van uw apparaat.

### Apparaat

Hier vindt u een overzicht van de onderdelen van uw apparaat.



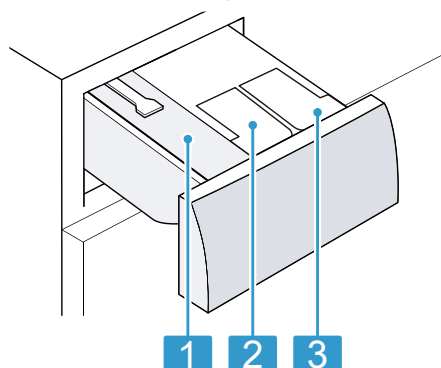
Afhankelijk van het apparaattype kunnen details op de afbeelding verschillen, bijv. de kleur en de vorm.

<b>1</b>	"Serviceklep en pomp" → Pagina 57
<b>2</b>	Deur
<b>3</b>	"Wasmiddellade" → Pagina 22
<b>4</b>	"Bedieningselementen" → Pagina 22
<b>5</b>	"Waterafvoerslang" → Pagina 19
<b>6</b>	"Transportverstevingen" → Pagina 17

<b>7</b>	"Netaansluitkabel" → Pagina 19
<b>8</b>	"Transportbeveiligingen" → Pagina 16
<b>9</b>	"Watertoevoerslang" → Pagina 18

## Wasmiddellade

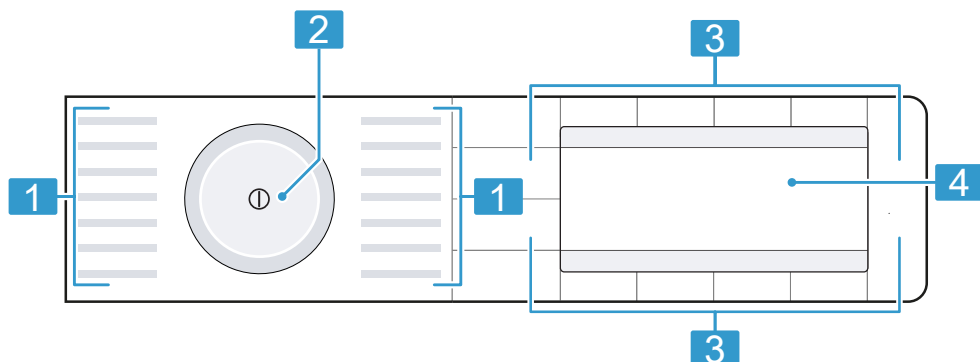
Hier vindt u een overzicht over het verwijderen van de wasmiddellade.



- |   |   |
|---|---|
| 1 | Compartiment voor handmatige dosering                   |
| 2 | ☼ / ♂ : Doseerreservoir voor wasverzachter of wasmiddel |
| 3 | ♂ : Doseerreservoir voor wasmiddel                      |

## Bedieningselementen

Via de bedieningselementen kunt u alle functies van uw apparaat instellen en informatie krijgen over de gebruikstoestand.



1 "Programma's" → Pagina 30

2 "Programmakieler" → Pagina 43

3 "Toetsen" → Pagina 27

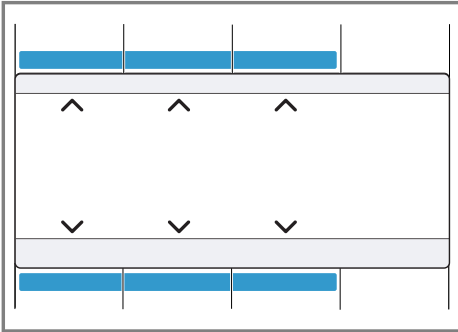
4 "Display" → Pagina 24

## Bedieningslogica

Behalve de eigenlijke functies van de buttons op het display kunt u met behulp van deze buttons ook programma-instellingen in het hoofdmenu en instellingen in de submenu's selecteren. De buttons zijn dan door symbolen op het display aangegeven.

### Hoofdmenu

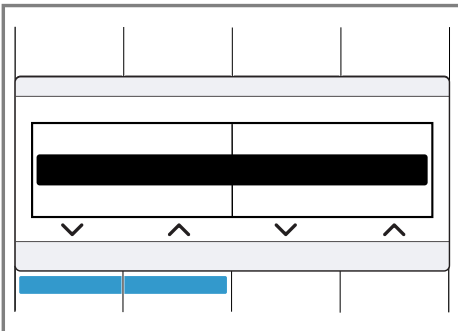
Om programma-instellingen te kiezen, drukt u op de buttons boven of onder de symbolen.



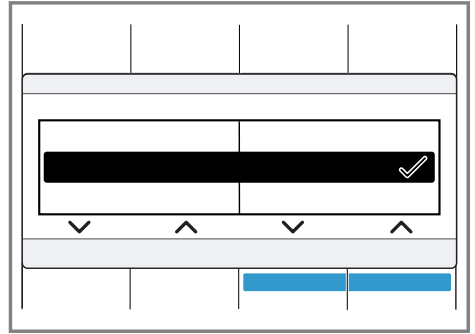
De geselecteerde programma-instelling wordt in het midden van het display weergegeven.

### Submenu

Om instellingen te selecteren, drukt u op de buttons onder de symbolen, tot de gewenste instelling op het display is geselecteerd.



Om instellingen te selecteren, drukt u op de buttons onder de symbolen, tot de gewenste instelling op het display is geselecteerd.

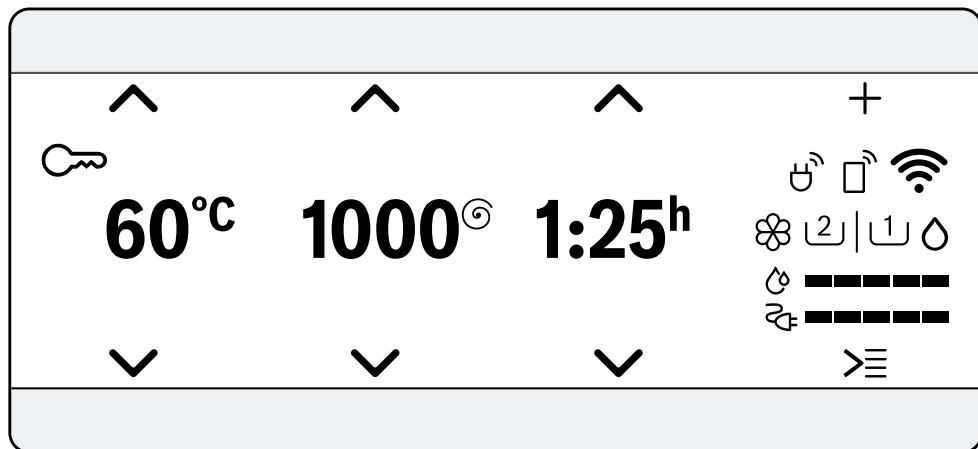


Wanneer een instelling is geactiveerd, toont het display ✓. De selectie hoeft niet opnieuw te worden bevestigd.

Het submenu sluit automatisch na enkele seconden.

## Display

Op het display ziet u de actuele instelwaarden, keuzemogelijkheden of aanwijzingsteksten.



Voorbeeld display-indicatie






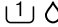






Indicatie	Benaming	Beschrijving
0:40 h <sup>1</sup>	Programmaduur / resterende tijd van het programma	Ongeveer verwachte programmaduur of resterende tijd van het programma.
10 h <sup>1</sup>	Klaar in tijd	Het programma-einde werd vastgelegd en de resterende uren worden aangegeven. → "Toetsen", Pagina 27
10 kg <sup>1</sup>	Aanbevolen lading	Maximale beladingshoeveelheid voor het ingestelde programma in kg.
0 - 1600 <sup>⊙</sup>	Centrifugetoerental	Ingestelde centrifugetoerental in omw/min. → "Toetsen", Pagina 28 0: zonder centrifugeren, alleen afpompen
* - 90 °C	Temperatuur	Ingestelde temperatuur in °C. → "Toetsen", Pagina 27 * (koud)
∨ ^	Navigatie	Instellingen kiezen. → "Bedieningslogica", Pagina 23
+	Overige programma-instellingen	Overige programma-instellingen activeren, deactiveren of aanpassen. → "Toetsen", Pagina 28

<sup>1</sup> Voorbeeld



Indicatie	Benaming	Beschrijving
	Programma opslaan overige programma's	Een "programma opslaan" → <i>Pagina 45</i> . "Overige programma's" → <i>Pagina 44</i> instellen.
	Kinderslot	<ul style="list-style-type: none"> <li>■ brandt: het kinderslot is geactiveerd.</li> <li>■ knippert: het kinderslot is geactiveerd en de programmakiezer werd verdraaid. → "<i>Kinderslot deactiveren</i>", <i>Pagina 47</i></li> </ul>
	Licht strijken / antik-reuk	De anti-kreuk-functie is geactiveerd. → " <i>Toetsen</i> ", <i>Pagina 29</i>
	Extra spoelen	Extra spoelcycli zijn geactiveerd. → " <i>Toetsen</i> ", <i>Pagina 29</i>
	Voorwas	De voorwas is geactiveerd. → " <i>Toetsen</i> ", <i>Pagina 29</i>
	Extra water	Wassen met meer water is geactiveerd. → " <i>Toetsen</i> ", <i>Pagina 29</i>
	Inweken	Inweken is geactiveerd. → " <i>Toetsen</i> ", <i>Pagina 29</i>
	Spoelstop	Spoelstop is geactiveerd. → " <i>Toetsen</i> ", <i>Pagina 29</i>
	Babyvoeding	De vlekkensoort is geactiveerd.
	Bloed	De vlekkensoort is geactiveerd.
	ei	De vlekkensoort is geactiveerd.
	Aardbeien	De vlekkensoort is geactiveerd.
	Aarde en zand	De vlekkensoort is geactiveerd.
	Gras	De vlekkensoort is geactiveerd.
	Koffie	De vlekkensoort is geactiveerd.
	Cosmetica	De vlekkensoort is geactiveerd.
	Sinaasappel	De vlekkensoort is geactiveerd.
	Rode wijn	De vlekkensoort is geactiveerd.
	Chocolade	De vlekkensoort is geactiveerd.
	Zweet	De vlekkensoort is geactiveerd.
	Sokkenvuil	De vlekkensoort is geactiveerd.
	Boter/slaolie	De vlekkensoort is geactiveerd.
	Thee	De vlekkensoort is geactiveerd.
	Tomaten	De vlekkensoort is geactiveerd.
	Energieverbruik	Energieverbruik voor het ingestelde programma. <ul style="list-style-type: none"> <li>■ — : lager energieverbruik</li> <li>■ — — — — — : hoger energieverbruik</li> </ul>

<sup>1</sup> Voorbeeld







Indicatie	Benaming	Beschrijving
	Waternverbruik	Waternverbruik voor het ingestelde programma. <ul style="list-style-type: none"> <li>■ — : lager waternverbruik</li> <li>■ ———— : hoger waternverbruik</li> </ul>
	Star op afstand	De start op afstand is geactiveerd. → "Toetsen", Pagina 28
	Wi-Fi	<ul style="list-style-type: none"> <li>■ brandt: het apparaat is met het thuisnetwerk verbonden.</li> <li>■ knippert: het apparaat probeert verbinding te maken met het thuisnetwerk.</li> </ul> → "Home Connect", Pagina 49
	Wi-Fi	Het apparaat is niet verbonden met het thuisnetwerk. → "Home Connect", Pagina 49
	Energiemanager	Het apparaat is met het Smart Energy System (energiemanager) verbonden. → "Apparaat met de energiemanager verbinden", Pagina 51
	Doseerbakje voor vloeibaar wasmiddel	<ul style="list-style-type: none"> <li>■ brandt: het intelligente doseersysteem voor vloeibaar wasmiddel is geactiveerd.</li> <li>■ knippert: het minimale vulpeil van het doseerbakje is overschreden.</li> </ul> → "Intelligent doseersysteem", Pagina 47  (Vloeibaar wasmiddel)
  	Doseerbakje voor vloeibaar wasmiddel of wasverzachter.	<ul style="list-style-type: none"> <li>■ brandt: het intelligente doseersysteem voor vloeibaar wasmiddel of wasverzachter is geactiveerd.</li> <li>■ knippert: het minimale vulpeil van het doseerbakje is overschreden.</li> </ul> → "Intelligent doseersysteem", Pagina 47  (Vloeibaar wasmiddel)  (Wasverzachter)
Dosering: 50 % <sup>1</sup>	Doseeradvies	Doseeraanbeveling voor wasmiddel, wanneer de intelligente dosering is gedeactiveerd. → "Wasmiddeldosering", Pagina 43 <b>Aanwijzing</b> Het doseeradvies geeft aan, welke beladingshoeveelheid voor de wasmiddeldosering moet worden aangenomen. De procentuele waarde is gebaseerd op de maximale beladingshoeveelheid van het programma.




<sup>1</sup> Voorbeeld

## Toetsen

Hier vindt u een overzicht van de buttons en hun instelmogelijkheden. Met de button **Opties** opent u het submenu voor verdere programma-instellingen. De overige programma-instellingen zijn in het overzicht voor de buttons vermeld.

De selectie van de programma-instellingen is afhankelijk van het ingestelde programma. De selectiemogelijkheden voor elk programma ziet u in het overzicht voor  
→ "Programma's", Pagina 30.

Toets	Keuze	Beschrijving
Start/Bijvullen 	<ul style="list-style-type: none"> <li>■ starten</li> <li>■ annuleren</li> <li>■ pauzeren</li> </ul>	Programma starten, annuleren of pauzeren.
SpeedPerfect	<ul style="list-style-type: none"> <li>■ activeren</li> <li>■ Deactiveren</li> </ul>	Wassen met verkorte tijdsduur activeren of deactiveren. <b>Aanwijzing</b> Het energieverbruik wordt hoger. Het wasresultaat wordt daardoor niet beïnvloed.
Intensive Plus 	<ul style="list-style-type: none"> <li>■ activeren</li> <li>■ deactiveren</li> </ul>	Wassen met verlengde tijdsduur activeren of deactiveren. De programmaduur wordt tot wel 30 minuten verlengd. Geschikt voor sterk verontreinigd wasgoed.
Vlekken	Meervoudige selectie	De vlekkensoort kiezen. De temperatuur, de trommelbeweging en de inweektijd worden aan de vlekkensoort aangepast.
 i-DOS	<ul style="list-style-type: none"> <li>■ activeren</li> <li>■ deactiveren</li> <li>■ Inhoud van het doseerreservoir</li> <li>■ Basisdoseerhoeveelheid</li> </ul>	Wanneer u de button kort indrukt, activeert of deactiveert u het intelligente doseersysteem voor wasverzachter  of vloeibaar wasmiddel  . Wanneer u de button ca. 3 s indrukt, opent u de basisinstellingen en kunt u de inhoud of de basisdoseerhoeveelheid instellen. → "Overzicht over de basisinstellingen", Pagina 54  → "Intelligent doseersysteem", Pagina 47
Klaar in	1 - 24 uur	Het programma-einde vastleggen. De programmaduur is reeds in het ingestelde aantal uren inbegrepen. Na de start van het programma wordt de programmaduur weergegeven.
Temp. °C	 - 90 °C	De temperatuur in °C aanpassen.






Toets	Keuze	Beschrijving
Centrifugesnelheid	0 - 1600 omw/min	Het centrifuge-toerental aanpassen of het centrifugeren deactiveren. Met de selectie 0 wordt het water afgepompt en het centrifugeren aan het einde van de wascyclus gedeactiveerd. Het wasgoed blijft nat in de trommel liggen.
① (netschakelaar)	<ul style="list-style-type: none"> <li>■ Inschakelen</li> <li>■ Uitschakelen</li> </ul>	Het apparaat in- of uitschakelen.
Bedien via App 	<ul style="list-style-type: none"> <li>■ activeren</li> <li>■ deactiveren</li> <li>■ Home Connect Menu openen</li> </ul>	<p>Wanneer u op de button drukt, wordt het apparaat voor het starten op afstand via de Home Connect app vrijgegeven</p> <p>Wanneer u de button ca. 3 s indrukt, opent het Home Connect menu.</p> <p><b>Aanwijzingen</b></p> <ul style="list-style-type: none"> <li>■ De start op afstand kan vanwege veiligheidsredenen onder de volgende condities niet worden geactiveerd: <ul style="list-style-type: none"> <li>– De deur is open.</li> <li>– De wasmiddellade is niet volledig dichtgeschoven.</li> </ul> </li> <li>■ De start op afstand wordt vanwege veiligheidsredenen onder de volgende omstandigheden gedeactiveerd: <ul style="list-style-type: none"> <li>– De deur openen.</li> <li>– Start/Bijvullen  indrukken.</li> <li>– Bedien via App  indrukken.</li> <li>– Het apparaat uitschakelen.</li> <li>– Na een stroomonderbreking.</li> </ul> </li> </ul>
Kinderbeveiliging 3 sec.	<ul style="list-style-type: none"> <li>■ activeren</li> <li>■ deactiveren</li> </ul>	<p>Het kinderslot activeren of deactiveren.</p> <p>De bedieningspanelen tegen per ongeluk bedienen beveiligen.</p> <p>Werd het kinderslot geactiveerd en het apparaat uitgeschakeld, dan blijft het kinderslot geactiveerd.</p> <p>→ "Kinderslot", Pagina 47</p>
Instellingen 3 sec.	"Basisinstellingen" → Pagina 54	Basisinstellingen van het apparaat wijzigen. → "Basisinstellingen wijzigen", Pagina 55
Opties	Meervoudige selectie	Overige programma-instellingen activeren. → "Overige programma-instellingen aanpassen", Pagina 44 Overige programma-instellingen vindt u in dit overzicht.

Toets	Keuze	Beschrijving
Voorwas	<ul style="list-style-type: none"> <li>■ activeren</li> <li>■ deactiveren</li> </ul>	<p>Voorwas activeren of deactiveren, bijv. voor het wassen van sterk verontreinigd wasgoed.</p> <p><b>Aanwijzing</b> Wanneer het intelligente doseersysteem is geactiveerd, dan wordt het wasmiddel automatisch voor de voorwas en de hoofdwas gedoseerd.</p> <p>Wanneer het intelligente doseersysteem is gedeactiveerd, doe dan het wasmiddel voor de voorwas direct in de trommel.</p>
Extra spoelen	<ul style="list-style-type: none"> <li>■ activeren</li> <li>■ deactiveren</li> </ul>	<p>Tot drie extra spoelcycli activeren of deactiveren. Aanbevolen bij bijzonder gevoelige huid of in gebieden met heel zacht water.</p>
Spoelstop	<ul style="list-style-type: none"> <li>■ activeren</li> <li>■ deactiveren</li> </ul>	<p>Centrifugeren en afpompen aan het einde van de wascyclus activeren of deactiveren. Het wasgoed blijft na de laatste spoelcyclus in het water liggen.</p> <p>→ "Programma bij spoelstop hervatten", Pagina 46</p>
Extra water	<ul style="list-style-type: none"> <li>■ activeren</li> <li>■ deactiveren</li> </ul>	<p>Wassen met meer water. Aanbevolen bij bijzonder gevoelige huid en voor de voorzichtigere behandeling van het wasgoed.</p>
Weken	<ul style="list-style-type: none"> <li>■ activeren</li> <li>■ deactiveren</li> </ul>	<p>Inweken activeren of deactiveren. Het wasgoed blijft voor de hoofdwascyclus langer in het water liggen. Voor wasgoed met bijzonder hardnekkige verontreinigingen.</p>
Anti-kreuk	<ul style="list-style-type: none"> <li>■ activeren</li> <li>■ deactiveren</li> </ul>	<p>Wassen met minder kreuk activeren of deactiveren. Om kreukvorming in het wasgoed te reduceren, wordt het centrifugeproces en het centrifugetoerental aangepast. Het wasgoed is na het wassen zo vochtig, dat deze aan de waslijn goed uithangt.</p>






## Programma's

Hier vindt u een overzicht van de programma's. U krijgt informatie over de belading en de instelbare program-  
mogelijkheden.







**Tip:** De verzorgingslabels van het wasgoed geven u extra aanwijzingen voor de programmakeuze.  
→ "Verzorgingsaanwijzingen op verzorgingslabels", Pagina 41

Programma	Beschrijving	max. belading (kg)	Max. temperatuur (°C) <sup>1</sup>	Max. centrifugetoerental (omw/min) <sup>1</sup>	SpeedPerfect	Vlekken	Extra spoelen	Spelstop	Voorwas	Weken	Extra water	Anti-kreuk	i-DOS  	i-DOS  	Intensive Plus 
Katoen	Stevig textiel van katoen, linnen of gemengde weefsels wassen. Ook geschikt als verkort programma voor normaal vervuld wasgoed als u SpeedPerfect activeert. Is SpeedPerfect geactiveerd, dan wordt de maximale beladingshoeveelheid gereduceerd tot 5 kg.	10	90	1600	●	●	●	●	●	●	●	●	●	●	●
Gekleurd katoen	Stevig textiel van katoen, linnen of gemengde weefsels wassen. Energiebesparend programma. <b>Aanwijzing</b> Om energie te besparen kan de daadwerkelijke wastemperatuur afwijken van	10	90	1600	—	●	●	●	●	●	●	●	●	●	—

<sup>1</sup> Programma-instellingen

Programma	Beschrijving	Intensive Plus 	i-DOS 	i-DOS 	Anti-kreuk	Extra water	Weken	Voorwas	Spoelstop	Extra spoelen	Vlekken	SpeedPerfect	Max. centrifuge- toeren- tal (omw/min) <sup>1</sup>	Max. temperatuur (°C) <sup>1</sup>	max. belading (kg)
Eco 40-60	de ingestelde temperatuur. De wasresultaat is conform de wettelijke vereisten.  Textiel van katoen, linnen en gemengde weefsels wassen. Geschikt voor normaal verontreinigd textiel. <b>Aanwijzing</b> Textiel dat volgens het onderhoudssymbool  met 40 °C of  met 60 °C wasbaar is, kan samen worden gewassen. Voor een optimale energie-efficiëntie werd door de fabrikant een optimale wastemperatuur voor dit programma vastgelegd. De wastemperatuur is geactiveerd en kan niet worden veranderd.	-	●	●	●	●	●	●	●	●	●	-	1600	-	10
Kreukherstellend	Textiel van synthetisch en gemengd weefsels wassen.	-	●	●	●	●	●	●	●	●	●	●	1200	60	4

<sup>1</sup> Programma-instellingen






Programma	Beschrijving																							
Intensive Plus 																								
 i-DOS 																								
 i-DOS 																								
Anti-kreuk																								
Extra water																								
Weken																								
Voorwas																								
Spoelstop																								
Extra spoelen																								
Vlekken																								
SpeedPerfect																								
Max. centrifuge- toeren- tal (omw/min) <sup>1</sup>																								
Max. temperatuur (°C) <sup>1</sup>																								
max. belading (kg)																								
Snel/Mix	Textiel van katoen, linnen, synthetisch materiaal en gemengde weefsels wassen. Geschikt voor licht verontreinigd wasgoed.	4	60	1600																				
Fijne was/Zijde	Gevoelig, wasbaar textiel van zijde, viscose en synthetische stof wassen. Gebruik een wasmiddel voor fijne was of zijde. <b>Aanwijzing</b> Was bijzonder gevoelig textiel of textiel met haaken, ogen of beugels in een wasnetje.	2	40	800	-																			
Wol 	Met de hand of in de machine wasbaar textiel van wol of met een groot wolaandeel wassen. Om krimp van het wasgoed te vermijden, beweegt de trommel met textiel bijzonder voorzichtig met lange pauzes. Gebruik een wasmiddel voor wol.	2	40	800	-																			

<sup>1</sup> Programma-instellingen








Programma	Beschrijving				
Intensive Plus		-			
i-DOS		-			●
i-DOS		-			-
Anti-kreuk		-			●
Extra water		-			●
Weken		-			-
Voorwas		-			-
Spoelstop		-			●
Extra spoelen		-			●
Vlekken		-			-
SpeedPerfect		-			-
Max. centrifuge-toerental (omw/min) <sup>1</sup>		-	1600	-	1600
Max. temperatuur (°C) <sup>1</sup>		-	-	-	-
max. belading (kg)		-	-	-	-
Overige programma's	Overige programma's instellen. De overige programma's vindt u in dit programma-overzicht. Welke programma-instellingen geselecteerd kunnen worden is afhankelijk van het ingestelde programma.				
Afpompen	Water afpompen, bijv. na het afbreken van een programma. Gebruik geen wasverzachter.				
Spoelen	Spoelen met aansluitend centrifugeren en afpompen van het water.				
Centrifugeren	Centrifugeren en water afpompen. Gebruik geen wasverzachter.				

<sup>1</sup> Programma-instellingen

<b>Programma</b>	<b>Beschrijving</b>				
	<b>Intensive Plus</b> 				
	 i-DOS 	●			●
	 i-DOS 	●			●
	<b>Anti-kreuk</b>				●
	<b>Extra water</b>				●
	<b>Weken</b>				●
	<b>Voorwas</b>				●
	<b>Spoelstop</b>	●		●	●
	<b>Extra spoelen</b>				●
	<b>Vlekken</b>	●		●	●
	<b>SpeedPerfect</b>				●
	<b>Max. centrifuge-toerental (omw/min)<sup>1</sup></b>	6 40 1400		3,5 30 1000	4 40 1200
	<b>Max. temperatuur (°C)<sup>1</sup></b>	40		30	40
	<b>max. belading (kg)</b>	6		3,5	4
Auto	Stevig textiel van katoen, synthetische en gemengde weefsels wassen. Mate van verontreiniging en soort textiel worden automatisch herkend. Het wasproces wordt aangepast.				
Auto fijn	Gevoelig textiel van katoen, synthetisch materiaal en gemengde weefsels wassen. Voorzichtigere wasbehandeling. Mate van verontreiniging en soort textiel worden automatisch herkend. Het wasproces wordt aangepast.				
Jeans/Donkere was	Donker en kleurintensief textiel van katoen en kreukherstellend textiel, bijv. jeans wassen. Was het wasgoed binnenste buiten.				
	Gebruik een vloeibaar wasmiddel.				






<sup>1</sup> Programma-instellingen

Programma	Beschrijving
Intensive Plus 	
 i-DOS 	
 i-DOS 	
Anti-kreuk	
Extra water	
Weken	
Voorwas	
Spoelstop	
Extra spoelen	
Vlekken	
SpeedPerfect	
Max. centrifuge- toeren- tal (omw/min) <sup>1</sup>	1200
Max. temperatuur (°C) <sup>1</sup>	-
max. belading (kg)	-
Trommel reini- gen	Reiniging en onderhoud van de trommel. Gebruik het programma in de volgende gevallen: <ul style="list-style-type: none"> <li>■ voor het eerste gebruik</li> <li>■ bij frequent wassen met een wastemperatuur van 40°C en lager,</li> <li>■ na lange afwezigheid</li> </ul> Gebruik een poederwasmiddel of een bleekmiddelhoudend wasmiddel. Halveer de hoeveelheid wasmiddel om schuimvorming te vermijden. Gebruik geen wasverzachter. Gebruik geen wol-, fijn- of vloeibaar wasmiddel. <p><b>Aanwijzing</b> Wanneer u langere tijd geen programma met 60°C of hogere temperatuur heeft ge-</p>






<sup>1</sup> Programma-instellingen

<b>Programma</b>	<b>Beschrijving</b>	<b>Intensive Plus</b> 🍷 <sup>+</sup>	<b>i-DOS</b> 🌀	<b>i-DOS</b> ○	<b>Anti-kreuk</b>	<b>Extra water</b>	<b>Weken</b>	<b>Voorwas</b>	<b>Spoelstop</b>	<b>Extra spoelen</b>	<b>Vlekken</b>	<b>SpeedPerfect</b>	<b>Max. centrifuge- toeren- tal (omw/min)</b> <sup>1</sup>	<b>Max. temperatuur (°C)</b> <sup>1</sup>	<b>max. belading (kg)</b>
	bruikt, knippert de indicatie voor de trommelreiniging ter herinnering.	-	-	-	-	-	-	-	-	-	-	-	-	-	-
<b>Favoriet</b>	Sluit een gewenst programma en de individuele programma-instellingen op. Welke programma-instellingen geselecteerd kunnen worden is afhankelijk van het ingestelde programma.	-	-	-	-	-	-	-	-	-	-	-	-	-	-
<b>Outdoor</b>	Outdoortextiel met membraan-technologie en waterafstotende uitrusting wassen. Gebruik een wasmiddel voor outdoortextiel. Gebruik geen wasverzachter.	●	-	-	-	●	-	-	●	●	●	-	800	40	2
<b>Allergie plus</b>	Stevig textiel van katoen, linnen of gemengde weefsels wassen. Geschikt voor mensen met allergieën en bij hoge hygiënische eisen.	●	●	●	●	●	●	●	●	●	●	●	1600	60	6,5

<sup>1</sup> Programma-instellingen

Programma	Beschrijving		
Intensive Plus 		●	
 i-DOS 		●	
 i-DOS 		●	
Anti-kreuk		●	
Extra water		●	
Weken		●	
Voorwas		●	
Spoelstop		●	
Extra spoelen		●	
Vlekken		●	
SpeedPerfect		-	
Max. centrifuge- toeren- tal (omw/min) <sup>1</sup>		800	
Max. temperatuur (°C) <sup>1</sup>		60	
max. belading (kg)		2	
	<p><b>Aanwijzing</b> Wanneer de ingestelde temperatuur is bereikt, dan blijft deze tijdens het gehele wasproces constant.</p> <p>Strijkvrije overhemden en blouses van katoen, linnen, synthetische en gemengde stoffen wassen.</p> <p><b>Tip:</b> Om kreukvorming van het wasgoed te vermijden, activeert u Anti-kreuk. Het wasgoed wordt slechts kort gecentrifugeerd en kan druipnat worden uitgenomen. Hang de shirts en blouses druipnat op, zodat ze kunnen uithangen.</p> <p>Was overhemden en blouses van zijde of gevoelige materialen met programma Fijne was/Zijde.</p>		

<sup>1</sup> Programma-instellingen

Programma	Beschrijving		
		Intensive Plus 	
		 i-DOS 	●
		 i-DOS 	●
		Anti-kreuk	
		Extra water	
		Weken	
		Voorwas	
		Spoelstop	●
		Extra spoelen	●
		Vlekken	
		SpeedPerfect	●
		Max. centrifugetoerental (omw/min) <sup>1</sup>	40 1200
		Max. temperatuur (°C) <sup>1</sup>	40
		max. belading (kg)	4
SuperKort 15/30 min.	Textiel van katoen, synthetisch materiaal en gemengde weefsels wassen. Kort programma voor licht vertreinigde kleine stukken wasgoed. De programmaduur bedraagt ca. 30 minuten. Wilt u de programmaduur tot 15 minuten inkorten, activeer dan SpeedPerfect. De maximale beladingshoeveelheid wordt tot 2 kg verlaagd.		

<sup>1</sup> Programma-instellingen

## Accessoires

Gebruik alleen originele accessoires. Deze zijn speciaal op uw apparaat afgestemd. Hier krijgt u een overzicht van de accessoires behorende bij uw apparaat en de manier waarop ze worden gebruikt.

	Gebruik	Bestelnummer
Verlenging watertoevoerslang	Koudwater- of Aquastop-watertoevoerslang verlengen (2,50 m).	WMZ2381
Bevestigingsbeugels	Stevige stand van het apparaat verbeteren.	WMZ2200

## Voor het eerste gebruik

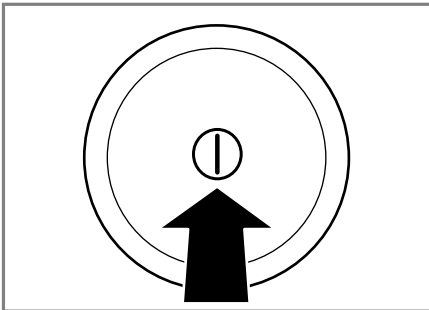
Bereid het apparaat voor voor het gebruik.

### Wascyclus zonder wasgoed starten

Uw apparaat werd voor het verlaten van de fabriek grondig gecontroleerd. Om eventueel restwater te verwijderen, wast u de eerste keer zonder wasgoed.

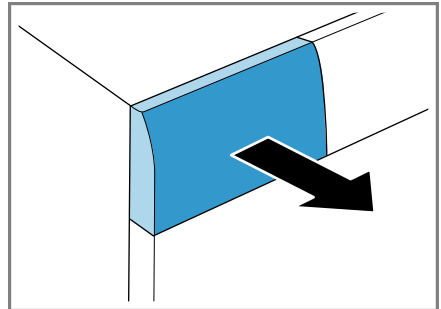
**Aanwijzing** Neem de informatie over het onderwerp "veiligheid" → *Pagina 4* en "materiële schade vermijden" → *Pagina 12* in acht om uw apparaat veilig te kunnen gebruiken.

1. Druk op .

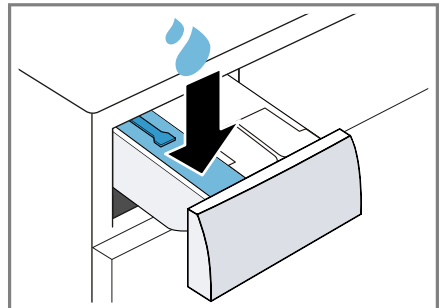


Het inschakelen van het apparaat kan enkele seconden duren.

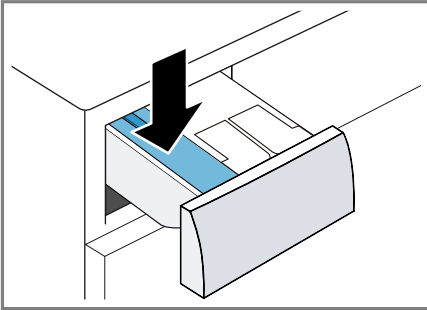
2. Het programma **Trommel reinigen** instellen.
3. De deur sluiten.
4. De wasmiddellade uittrekken.



5. Ca. 1 liter leidingwater in het compartiment voor de handmatige dosering gieten.

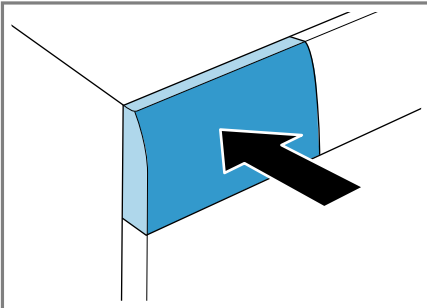


6. Het poederwasmiddel in het compartiment voor de handmatige dosering doen.



Gebruik om schuimvorming te vermijden, slechts de helft van de door de wasmiddelfabrikant aanbevolen hoeveelheid voor lichte verontreiniging. Gebruik geen wol- of fijnwasmiddel.

7. De wasmiddellade erin schuiven.



8. Druk op **Start/Bijvullen**  om het programma te starten.  
✓ Het display toont de resterende programmaduur.
9. De eerste wascyclus starten of op  drukken om het apparaat uit te schakelen.  
→ "De Bediening in essentie",  
Pagina 43

---

## Wasgoed

U kunt in uw apparaat alle textiel, die door de fabrikant op het textiellabel als geschikt voor de wasmachine staat aangegeven en textiel van handwasbaar wol wassen.

### Wasgoed voorbereiden

#### LET OP!

In het wasgoed achtergebleven voorwerpen kunnen het wasgoed en de trommel beschadigen.

- ▶ Voor gebruik alle voorwerpen uit de zakken van het wasgoed verwijderen.
- ▶ Om uw apparaat en het wasgoed te beschermen, bereidt u het wasgoed voor.
  - alle zakken legen
  - Zand uit alle omslagen en zakken borstelen
  - Dekbedhoezen en kussenovertrekken sluiten
  - alle ritssluitingen, klittenbandsluitingen, haken en ogen sluiten
  - Stoffen riemen of banden bij elkaar binden of een wasnetje gebruiken.
  - Gordijnrollers en loodveters verwijderen of een wasnetje gebruiken
  - voor kleine stukken wasgoed, bijv. kindersokken een wasnetje gebruiken
  - Was uit elkaar vouwen en los maken
  - grote en kleine stukken wasgoed door elkaar wassen
  - verse vlekken met zeepsop afdeppen (niet wrijven)
  - sommige hardnekkige, ingedroogde vlekken kunnen door meerdere malen wassen worden verwijderd



## Wasgoed sorteren

**Aanwijzing** Neem de informatie over het onderwerp "veiligheid"

→ *Pagina 4* en "materiële schade vermijden" → *Pagina 12* in acht om uw apparaat veilig te kunnen gebruiken.

- ▶ Om het wasresultaat te verbeteren en verkleuringen te vermijden, sorteert u het wasgoed voor het was- sen overeenkomstig de volgende criteria.

- Soort weefsel en soort vezel
- witte was
- bonte was
  - Was nieuwe bonte was de eerste keer gescheiden van ander wasgoed.
- "Verontreiniging" → *Pagina 41*
- "Verzorgingsaanwijzingen op verzorgingslabels" → *Pagina 41*

## Mate van verontreiniging

Mate van vervuiling	Verontreiniging	Voorbeelden
licht	<ul style="list-style-type: none"> <li>■ geen verontreinigingen of vlekken zichtbaar</li> <li>■ Wasgoed heeft geuren aangenomen</li> </ul>	lichte zomerkleding of sportkleding, die slechts enkele uren is gedragen
normaal	Verontreinigingen of lichte vlekken zijn zichtbaar	<ul style="list-style-type: none"> <li>■ T-shirts, overhemden of blouses zijn doorzweet, of werden meerdere malen gedragen</li> <li>■ Handdoeken of beddengoed, welke tot één week is gebruikt</li> </ul>
sterk	Verontreinigingen of vlekken zijn duidelijk zichtbaar	Theedoeken, babywas of werkkleding

## Verzorgingsaanwijzingen op verzorgingslabels

De symbolen verwijzen naar het aanbevolen programma en de getalen in de symbolen naar de maximaal aanbevolen wastemperatuur.

Symbol	Wasproces	Aanbevolen programma
	normaal	Katoen
	voorzichtig	Kreukherst.
	zeer voorzichtig	Fijn / zijde voor handwas
	Handwas	Wol
	niet in de wasmachine wasbaar	-

**Tip:** Op [www.ginetex.ch](http://www.ginetex.ch) vindt u meer informatie over verzorgingssymbolen.

## Wasmiddel en wasverzorgingsmiddel

Met de juiste selectie en het gebruik van wasmiddelen en verzorgingsmiddelen beschermt u uw apparaat en uw wasgoed. U kunt alle wasmiddelen en verzorgingsmiddelen gebruiken, die voor huishoudelijke wasmachines geschikt zijn.

**Aanwijzing** Neem de informatie over het onderwerp "veiligheid" → *Pagina 4* en "materiële schade vermijden" → *Pagina 12* in acht om uw apparaat veilig te kunnen gebruiken.

Informatie van de fabrikant over gebruik en dosering vindt u op de verpakking.

### Aanwijzingen

- bij vloeibare wasmiddelen uitsluitend zelf stromende vloeibare wasmiddelen gebruiken
- verschillende vloeibare wasmiddelen niet mengen
- wasmiddel en wasverzachter niet mengen
- geen te lang bewaarde en sterk ingedikte producten gebruiken
- geen oplosmiddelhoudende, bijtende of desinfecterende middelen, bijv. bleekwater, gebruiken
- Verfstoffen met mate gebruiken, zout kan RVS aantasten
- geen ontkleuringsmiddel in het apparaat gebruiken

## Wasmiddelaanbeveling

De informatie helpt u het juiste wasmiddel voor het textiel te kiezen.

Wasmiddel	Textiel	Programma	Temperatuur
Compleet wasmiddel met optische witmakers	kookbestendig wit textiel van linnen of katoen	Katoen	van koud tot 90°C
Bontwasmiddel zonder bleekmiddel en optische witmakers	Bont wasgoed van linnen of katoen	Katoen	van koud tot 60°C
Bont/fijnwasmiddel zonder optisch witmiddel	Bont wasgoed van kreukherstellende vezels of synthetische vezels	Kreukhersteltend	van koud tot 60°C
Fijnwasmiddel	Gevoelig fijn textiel van zijde of viscose	Fijne was/zijde	van koud tot 40°C
Wolwasmiddel	Wol	Wol	van koud tot 40°C

**Tip:** Op [www.cleanright.eu](http://www.cleanright.eu) vindt u een veelvoud aan verdere informatie omtrent wasmiddelen, verzorgingsmiddelen en reinigingsmiddelen voor huishoudelijk gebruik.

## Wasmiddeldosering

Met de juiste wasmiddeldosering realiseert u een optimaal wasresultaat en kunt u hulpbronnen sparen.

De dosering van het wasmiddel is gebaseerd op:

- De hoeveelheid wasgoed

- Mate van vervuiling
- Waterhardheid

U kunt de waterhardheid opvragen bij uw plaatselijke waterbedrijf of vaststellen met een waterhardheid-tester.

### Waterhardheid

Hardheidsbereik	Totale hardheid in mmol/l	Duitse hardheid in °dH
zacht (I)	0 - 1,5	0 - 8,4
gemiddeld (II)	1,5 - 2,5	8,4 - 14
hard (III)	hoger dan 2,5	hoger dan 14

### Voorbeeld van fabrikantinformatie voor wasmiddel

Deze voorbeeldwaarden hebben betrekking op een standaardbelading van 4 - 5 kg.

Verontreiniging	licht	normaal	sterk
Waterhardheid: zacht / gemiddeld	40 ml	55 ml	80 ml
Waterhardheid: hard / zeer hard	55 ml	80 ml	105 ml

De doseerhoeveelheden vindt u op de verpakking van de fabrikant.

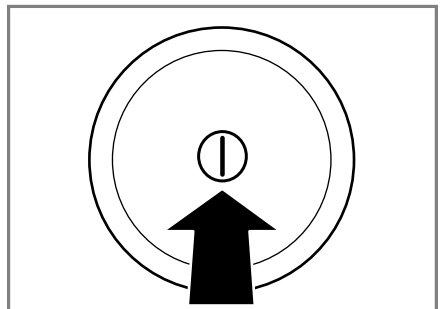
- Wanneer u handmatig doseert, past u de doseerhoeveelheid aan de daadwerkelijke beladingshoeveelheid aan.
- Wanneer de intelligente dosering is geactiveerd, past u de doseerhoeveelheid niet aan de daadwerkelijke beladingshoeveelheid aan. De hoeveelheid wasmiddel en wasverzachter wordt automatisch via de "basisdoseerhoeveelheid" → *Pagina 49* en de bekende hoeveelheid wasgoed berekend. De ingestelde basisdoseerhoeveelheid moet altijd zijn afgestemd op de doseerhoeveelheid voor een belading van 4,5 kg.

## De Bediening in essentie

Hier wordt de bediening van het apparaat in essentie beschreven.

### Apparaat inschakelen

- ▶ Druk op .



## nl De Bediening in essentie

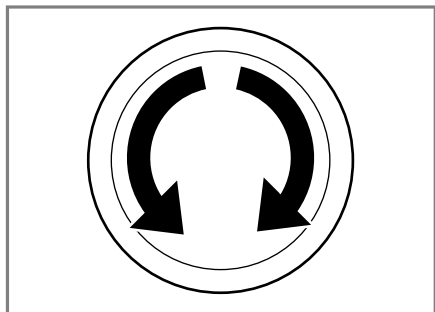
Het inschakelen van het apparaat kan enkele seconden duren.

- ✓ Het apparaat voert een hoorbare functietest in de wasmiddellade uit.  
→ "Geluiden", Pagina 67

**Aanwijzing** De trommel wordt verlicht na het openen, sluiten en starten van het programma. De verlichting dooft automatisch.

## Programma instellen

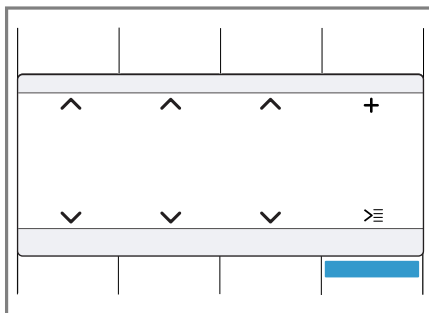
1. Zet de programmakiezer op het gewenste "programma"  
→ Pagina 30.



2. Indien nodig, "de programma-instellingen aanpassen"  
→ Pagina 44.

## Overige programma's instellen

1. Het programma **Overige programma's** instellen.
2. Druk op >≡ om het submenu voor overige programma's op te roepen.



3. Selecteer een programma.
4. Druk op **Hoofdmenu** om het hoofdmenu op te roepen.
5. Indien gewenst de programma-instellingen aanpassen.
6. Het programma starten.

## Programma-instellingen aanpassen

Afhankelijk van het programma en de programmavoortgang kunt u de beschikbare instellingen aanpassen of activeren/deactiveren.

**Aanwijzing** Overzicht van alle programma-instellingen:  
→ "Toetsen", Pagina 27

**Voorwaarde:** Een programma is ingesteld.

- ▶ De programma-instellingen aanpassen.  
→ "Bedieningslogica", Pagina 23

De programma-instellingen worden niet permanent voor het programma opgeslagen.

**Aanwijzing** Wanneer u het intelligente doseersysteem activeert of deactiveert, wordt de instelling opgeslagen.

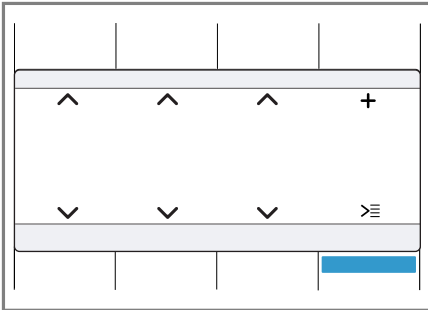
## Overige programma-instellingen aanpassen

1. Om het submenu voor de overige programma-instellingen aan te passen op **Opties** drukken.

- De programma-instellingen selecteren.  
De programma-instellingen worden niet permanent voor het programma opgeslagen.
- Druk op **Opties** om het hoofdmenu op te roepen.

## Programma-instellingen opslaan

- Het programma **Favoriet** instellen.
- Druk op **>≡** om het submenu voor de geheugenprogramma's op te roepen.



- Selecteer een programma.
- Druk op **Hoofdmenu** om het hoofdmenu op te roepen.
- Indien gewenst de programma-instellingen aanpassen.
- ✓ Het programma is opgeslagen.

## Trommel vullen met wasgoed

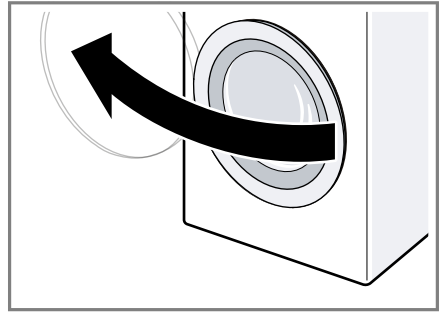
### Aanwijzingen

- Neem de informatie over het onderwerp "veiligheid" → *Pagina 4* en "materiële schade vermijden" → *Pagina 12* in acht om uw apparaat veilig te kunnen gebruiken.
- Houd om kreukvorming te voorkomen de maximale belading van het "programma" → *Pagina 30* aan.

**Voorwaarde:** Het wasgoed voorbereiden en sorteren.

→ "Wasgoed", *Pagina 40*

- De deur openen.



- Zorg ervoor dat de trommel leeg is.
- Het wasgoed uit elkaar gevouwen in de trommel doen.
- Aanwijzing** Zorg ervoor dat er geen kleine stukken wasgoed tussen de deur klem zitten.  
De deur sluiten.

## Wasmiddel en wasverzorgingsmiddel doseren

Bij programma's waarbij de intelligente dosering niet mogelijk of gewenst is, kunt u het wasmiddel in het compartiment voor handmatige dosering doen.

### Aanwijzingen

- Neem de informatie over het onderwerp "veiligheid" → *Pagina 4* en "materiële schade vermijden" → *Pagina 12* in acht om uw apparaat veilig te kunnen gebruiken.
- De doseeraanbeveling is gebaseerd op de maximale belading van het programma.

**Tip:** In aanvulling op de intelligente dosering kunt u in het compartiment voor handmatige dosering ook andere wasverzorgingsmiddelen toevoegen, zoals vlekkenzout, stijfisel of

bleek. Doe geen aanvullend wasmiddel toevoegen in het compartiment voor handmatige dosering om overdosering of schuimvorming te voorkomen.

**Voorwaarde:** Informeer uzelf over de optimale dosering voor "wasmiddelen en verzorgingsmiddelen."

→ *Pagina 42*

1. De wasmiddellade uittrekken.
2. Vullen met wasmiddel.  
→ *"Wasmiddellade", Pagina 22*
3. Indien gewenst vullen met een verzorgingsmiddel.
4. De wasmiddellade erin schuiven.



## Starten van het programma

**Aanwijzing** Wanneer u de tijd tot het programma-einde wilt wijzigen, stel dan eerst de klaar-in tijd in.

- ▶ Druk op **Start/Bijvullen** .
- ✓ De trommel draait en er vindt een beladingsherkenning plaats, welke tot wel 2 minuten kan duren en daarna stroomt het water in het apparaat.
- ✓ In het display wordt of de programmaduur of de klaar-in tijd weergegeven.

## Wasgoed bijvullen

**Aanwijzing** Neem de informatie over het onderwerp "veiligheid" → *Pagina 4* en "materiële schade vermijden" → *Pagina 12* in acht om uw apparaat veilig te kunnen gebruiken.

1. Druk op **Start/Bijvullen** .  
Het apparaat pauzeert en controleert of u wasgoed kunt bijvullen of uitnemen.
2. Wasgoed uitnemen of bijvullen.
3. De deur sluiten.
4. Druk op **Start/Bijvullen** .

## Progr. annuleren

Na het starten van het programma kunt u het programma te allen tijde afbreken.

**Aanwijzing** Neem de informatie over het onderwerp "veiligheid" → *Pagina 4* en "materiële schade vermijden" → *Pagina 12* in acht om uw apparaat veilig te kunnen gebruiken.

1. Druk op **Start/Bijvullen** .
2. De deur openen.  
Bij hoge temperatuur en hoog waterniveau blijft de deur van het apparaat om veiligheidsredenen vergrendeld.
  - Start bij hoge temperatuur het programma **Spoelen**.
  - Start bij een hoog waterniveau het programma **Centrifugeren** of **Afpompen**.
3. Het wasgoed uit het apparaat halen.

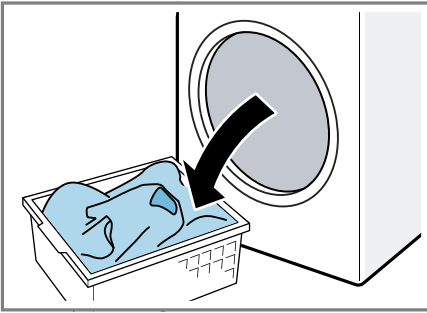
## Programma bij speelstop hervatten

1. Stel het programma **Centrifugeren** of **Afpompen** in.
2. Druk op **Start/Bijvullen** .

## Wasgoed uitnemen

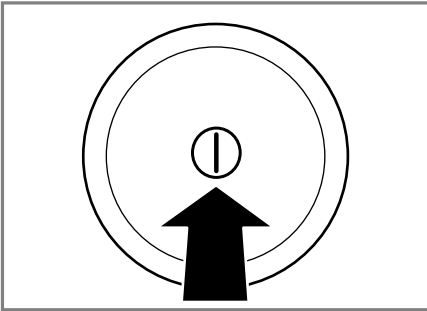
**Aanwijzing** Neem de informatie over het onderwerp "veiligheid" → *Pagina 4* en "materiële schade vermijden" → *Pagina 12* in acht om uw apparaat veilig te kunnen gebruiken.

1. De deur openen.
2. Het wasgoed uit het apparaat halen.

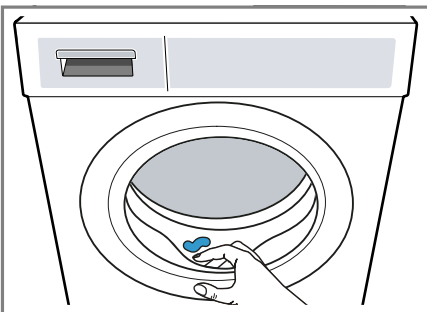


## Apparaat uitschakelen

1. Druk op ①.



2. De rubbermanchet droog vegen en vreemde voorwerpen verwijderen.



3. De deur en wasmiddellade open laten zodat het restwater kan opdrogen.

## Kinderslot


Beveilig uw apparaat tegen ongewenst bedienen via de bedieningselementen.

### Kinderslot inschakelen

- ▶ Beide toetsen **Kinderbeveiliging 3 sec.** ca. 3 seconden indrukken.
- ✓ Op het display wordt  weergegeven.
- ✓ De bedieningselementen zijn geblokkeerd.
- ✓ Het kinderslot blijft ook na het uitschakelen van het apparaat geactiveerd.

### Kinderslot deactiveren

**Voorwaarde:** Om het kinderslot te deactiveren, moet het apparaat zijn ingeschakeld.

- ▶ Druk ca. 3 seconden op beide buttons **Kinderbeveiliging 3 sec..**
- Om het lopende programma niet te annuleren, moet de programmakiezer op het uitgangsprogramma staan.
- ✓ In het display dooft .

## Intelligent doseersysteem

Uw apparaat is voorzien van een intelligent doseersysteem voor vloeibaar wasmiddel en wasverzachter. Afhankelijk van het programma en de instellingen worden de optimale hoeveelheden vloeibaar wasmiddel en wasverzachter automatisch gedoseerd. De intelligente dosering is in alle daarvoor bedoelde "programma's" → *Pagina 30* af fabriek geactiveerd en kan individueel worden gedeactiveerd. In alle andere programma's kunt u handmatig wasmiddel

## nl Intelligent doseersysteem

toevoegen.

→ "Wasmiddel en wasverzorgingsmiddel doseren", Pagina 45

### Doseerbakje vullen

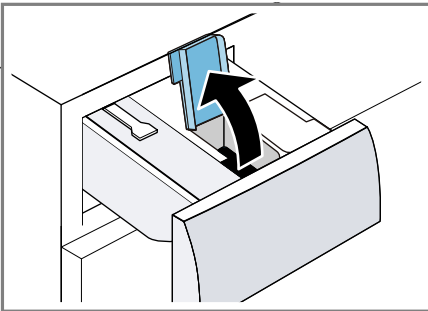
#### Aanwijzing

Om de intelligente dosering te gebruiken, vult u het doseerreservoir.

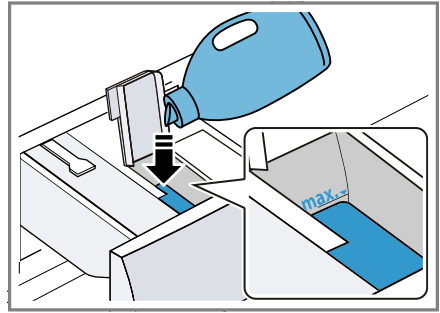
- Vul de doseerreservoirs uitsluitend met geschikt "wasmiddel en verzorgingsmiddel" → Pagina 42.
- Wanneer u van vloeibare wasmiddel of de wasverzachter wisselt, leeg en reinig dan eerst het doseerreservoir.  
→ "Schoonmaken van de wasmiddellade", Pagina 55
- Wanneer u beide doseerreservoirs voor vloeibaar wasmiddel wilt gebruiken, stel dan de "Inhoud van de doseerreservoirs" → Pagina 48 in.

**Voorwaarde:** ∅ / ⊗ knippert.

1. De wasmiddellade uittrekken.
2. Het vuldeksel openen.



3. Vloeibaar wasmiddel ∅ en wasverzachter ⊗ in de betreffende doseerreservoirs doen.  
→ "Wasmiddellade", Pagina 22



4. Het vuldeksel sluiten.

**Aanwijzing** Laat het vuldeksel niet langere tijd geopend om te voorkomen dat wasmiddel opdroogt of uitdroogt.

5. De wasmiddellade erin schuiven.
6. De "basisdoseerhoeveelheid"  
→ Pagina 49 aanpassen.

### Inhoud van het doseerreservoir

Af fabriek is het doseerreservoir ∅ voor wasverzachter ⊗ ingesteld. Alternatief kunt u het doseerreservoir ∅ voor een tweede vloeibaar wasmiddel ∅ gebruiken.

#### Aanwijzingen

- Wanneer u de inhoud van het doseerreservoir wijzigt, dan wordt de basisdoseerhoeveelheid voor dit doseerreservoir gereset.
- Wanneer u beide doseerreservoirs voor vloeibaar wasmiddelen gebruikt, moet u een doseerreservoir kiezen dat tijdens het wassen moet worden gebruikt.

De inhoud voor het doseerreservoir kunt u wijzigen in de basisinstellingen.

→ "Basisinstellingen wijzigen", Pagina 55



## Basisdoseerhoeveelheid

U kunt de vooringestelde basishoeveelheden voor vloeibaar wasmiddel en wasverzachter aanpassen.

De basisdoseerhoeveelheid is gebaseerd op de informatie van de fabrikant van het wasmiddel, de waterhardheid en de mate van verontreiniging van het wasgoed.

Stel altijd een basisdoseerhoeveelheid in, die is afgestemd op een standaard belading van 4,5 kg.

→ *"Wasmiddeldosering", Pagina 43*

U kunt de basisdoseerhoeveelheid voor beide doseerreservoirs separaat aanpassen.

→ *"Basisinstellingen wijzigen", Pagina 55*

---

## Home Connect

Dit apparaat is geschikt voor netwerken. Verbind uw apparaat met een mobiel eindapparaat om functies te kunnen bedienen via de Home Connect app, basisinstellingen aan te passen of de actuele gebruikstoestand te bewaken.

De Home Connect diensten zijn niet in elk land beschikbaar. De beschikbaarheid van de functie Home Connect is afhankelijk van de beschikbaarheid van de Home Connect diensten in uw land. Informatie hierover vindt u op: [www.home-connect.com](http://www.home-connect.com).

- → *"Apparaat met WLAN-thuisnetwerk (WiFi) met WPS-functie verbinden", Pagina 49*
- → *"Apparaat met WLAN-thuisnetwerk (WiFi) zonder WPS-functie verbinden", Pagina 50*

De Home Connect app leidt u door het gehele aanmeldingsproces. Volg de aanwijzingen in de Home Connect app om de instellingen aan te brengen.

## Tips

- Neem de meegeleverde documenten van Home Connect in acht.
- Neem ook de aanwijzingen in de Home Connect app in acht.

## Aanwijzingen

- Houd u aan de veiligheidsinstructies in deze gebruiksaanwijzing en zorg ervoor dat deze ook worden nageleefd wanneer u het apparaat via de Home Connect app bedient. → *"Veiligheid", Pagina 4*
- De bediening aan het apparaat heeft altijd voorrang. Gedurende deze tijd is de bediening via de Home Connect app niet mogelijk.

## Home Connect instellingen

Pas Home Connect aan uw behoeften aan.

U vindt de Home Connect instellingen in de basisinstellingen van uw apparaat. Welke instellingen het display toont, hangt ervan af of Home Connect geïnstalleerd is en of het apparaat met het thuisnetwerk is verbonden.

## Apparaat met WLAN-thuisnetwerk (WiFi) met WPS-functie verbinden

Gebruik de WPS-functie van uw router om het apparaat te verbinden met het thuisnetwerk.

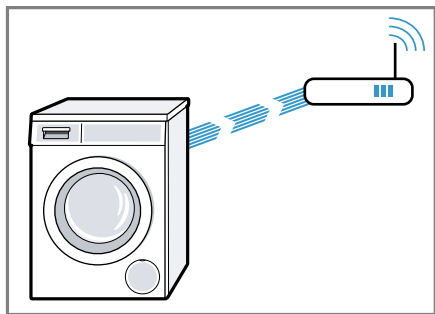
**Voorwaarde:** Heeft uw router een WPS-functie, dan kunt u het apparaat automatisch met uw WLAN (WiFi) thuisnetwerk verbinden.

1. Ca. 3 s op **Bedien via App**  drukken.
- ✓ U bevindt zich nu in het Home Connect-menu.
2. **verbinden** selecteren.
3. De aanwijzing op het display bevestigen.

4. Binnen 2 minuten op de WPS-toets van de router drukken.

Houd de informatie aan in de documentatie van uw router.

- ✓ Op het display knippert .
- ✓ Het apparaat probeert verbinding te maken met het WiFi thuisnetwerk.
- ✓ Wanneer op het display **verbonden** wordt weergegeven en  permanent brandt, dan is het apparaat met het thuisnetwerk verbonden.




5. "Het apparaat met de Home Connect app verbinden." → *Pagina 51*

## Apparaat met WLAN-thuisnetwerk (WiFi) zonder WPS-functie verbinden

Heeft uw router geen WPS-functie, dan kunt u het apparaat handmatig met uw WLAN (WiFi) thuisnetwerk verbinden. Het apparaat zet kortstondig een eigen WiFi-netwerk op. U kunt met een mobiel eindapparaat verbinding maken met het WiFi-netwerk en de netwerk-informatie van het WLAN-thuisnetwerk (WiFi) aan uw apparaat overdragen.

**Voorwaarde:** De Home Connect app is geopend en u heeft zich aangemeld.

1. Tenminste 3 seconden op **Bedien via App**  drukken.

- ✓ U bevindt zich nu in het Home Connect-menu.

2. **Handm. log-in netw.** selecteren.

3. **verbinden** selecteren

4. De aanwijzing op het display bevestigen.

- ✓ Op het display knippert .

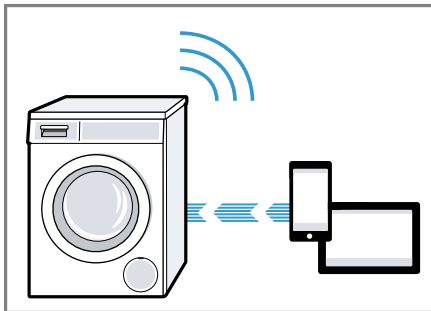
- ✓ Het apparaat maakt een eigen Wi-Fi-netwerk met de netwerknaam (SSID) HomeConnect.



5. In het mobiele eindapparaat WLAN-instellingen oproepen.

Het mobiele eindapparaat met het WiFi-netwerk HomeConnect verbinden en het WiFi-wachtwoord (Key) HomeConnect invoeren.

- ✓ Uw mobiele eindapparaat verbindt zich met het apparaat. De verbindingprocedure kan tot wel 60 seconden duren.



6. De Home Connect app op het mobiele eindapparaat openen en de stappen in de app volgen.
  7. In de Home Connect app de netwerknaam (SSID) en het wachtwoord (Key) van uw thuisnetwerk invoeren.
  8. De stappen in de Home Connect app volgen, om het apparaat te verbinden.
- ✓ Wanneer op het display **verbonden** wordt weergegeven en  permanent brandt, dan is het apparaat met het thuisnetwerk verbonden.
9. "Het apparaat met de Home Connect app verbinden" → *Pagina 51*.

## Apparaat met de Home Connect app verbinden

### Voorwaarden

- Het apparaat is verbonden met het WiFi thuisnetwerk.
- De Home Connect app is geopend en u heeft zich aangemeld.

1. **App verbinden** selecteren.
  2. **Verbinden met app** selecteren.
  3. De aanwijzing op het display bevestigen.
- ✓ Het apparaat maakt verbinding met de Home Connect app.
4. Zodra het apparaat in de Home Connect app wordt weergegeven, de laatste stappen in de Home Connect app volgen.
- ✓ Wanneer het display **verbonden** weergeeft, is het apparaat met de Home Connect app verbonden.

## Apparaat met de energiemanager verbinden

Wanneer u het apparaat met het Smart Energy systeem (energiemanager) verbindt, dan optimaliseert u het energieverbruik. Het apparaat start

pas, wanneer uw eigen PV-installatie voldoende energie opwekt of wanneer het elektriciteitsstarief gunstig is.

### Voorwaarden

- Het Smart Energy-systeem (Energiamanager) maakt gebruik van de communicatiestandaard van het EEBus initiatief.
- U heeft in de gebruiksaanwijzing van het Smart Energy-systeem (energiemanager) gelezen, hoe het Smart Energy-systeem (de energiamanager) verbinding maakt met uw apparaat.

1. Ca. 3 s op **Bedien via App**  drukken.
  2. **Energiamngnt.** selecteren.
  3. **verbinden** selecteren.
  4. De aanwijzing op het display bevestigen.
- ✓ Het apparaat maakt verbinding met het Smart Energy systeem (energiemanager)
  - ✓ Wanneer op het display  wordt weergegeven, dan is het apparaat succesvol met de energiamanager verbonden.
5. Wanneer het apparaat door het Smart Energy systeem (energiemanager) moet worden gestart, dan Flexstart activeren.  
→ "*Flexstart activeren*", *Pagina 51*

### Flexstart activeren

Activeer de Flexstart, zodat uw Smart Energy-systeem (energiemanager) uw apparaat mag starten, wanneer uw eigen PV-installatie voldoende energie opwekt of het elektriciteitsstarief laag is.

**Voorwaarde:** Het Smart Energy systeem (energiemanager) kan het apparaat alleen starten wanneer Smart Energy systeem (energiemanager) en apparaat met elkaar verbonden zijn.

1. Het gewenste programma instellen.
2. Druk op **Klaar in** en stel de gewenste tijdsperiode in.
3. Druk op **Start/Bijvullen**   
✓ Op het display wordt **Uitgestelde start** weergegeven.
4. Druk op **Bedien via App**   
✓ Wanneer het display **Flex start** weergeeft, is de Flexstart geactiveerd en wacht het apparaat op de start via het Smart Energy-systeem (energiemanager).  
✓ Wisselt de weergave op het display naar **: Klaar in ca.**, dan heeft het Smart Energy-systeem (energiemanager) een tijdstip vastgelegd, waarop het apparaat start.  
✓ Wanneer het Smart Energy-systeem (energiemanager) het apparaat niet binnen de ingestelde tijd start, dan start het apparaat het programma zelfstandig, voor het verstrijken van de ingestelde tijdsperiode. Het programma eindigt wanneer dit tijdsbestek afgelopen is.

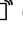
### Aanwijzing

De Flex Start wordt vanwege veiligheidsredenen onder de volgende omstandigheden gedeactiveerd:

- Druk op **Start/Bijvullen** .
- De deur openen.
- Het apparaat uitschakelen.
- Stroomonderbreking.

### WiFi op het apparaat activeren

**Aanwijzing** Het energieverbruik wordt hoger ten opzichte van de in de verbruikswaardetabellen aangegeven waarden, wanneer WiFi is geactiveerd.

1. Ca. 3 s op **Bedien via App**  drukken.
2. **Wi-fi aan/uit** selecteren.

3. **Aan** selecteren.  
✓ WiFi is geactiveerd.

**Aanwijzing** Het apparaat schakelt niet automatisch uit, wanneer WiFi is geactiveerd.


### WiFi op het apparaat deactiveren

1. Tenminste 3 s op **Bedien via App**  drukken.
2. **Wi-fi aan/uit** selecteren.
3. **Uit** selecteren.  
✓ WiFi is gedeactiveerd

**Aanwijzing** Wordt de WiFi gedeactiveerd en uw apparaat was eerder met uw thuisnetwerk verbonden, dan wordt de verbinding bij het opnieuw inschakelen van de WiFi automatisch weer hersteld.


### Software update

**Voorwaarde:** Op het display wordt **Er is een nieuwe software-versie beschikbaar. Wilt u nu een software update uitvoeren? Dit kan meerdere minuten duren.** weergegeven.

1. Ca. 3 s op **Bedien via App**  drukken.
2. **Software update** selecteren.
3. **nu installeren** selecteren.  
✓ De software-update start.

**Aanwijzing** De software-update kan meerdere minuten duren. Schakel het apparaat tijdens de software-updates niet uit.

### Netwerkinstellingen van het apparaat resetten

1. Tenminste 3 s op **Bedien via App**  drukken.
2. **Netwerkinstelling** selecteren.

### 3. terugzetten selecteren.

- ✓ De netwerkinstellingen zijn gereset.

**Tip:** Wilt u uw apparaat weer via de Home Connect app bedienen, dan moet u het opnieuw met het thuisnetwerk en de Home Connect app verbinden.

## Afstandsdiagnose

De klantenservice kan via de diagnose op afstand toegang verkrijgen tot uw apparaat als u zich met de desbetreffende wens tot de klantenservice richt, uw apparaat met de Home Connect server verbonden is en de diagnose op afstand in het land waarin u het apparaat gebruikt, beschikbaar is.

**Tip:** Meer informatie alsook aanwijzingen over de beschikbaarheid van de diagnose op afstand in uw land vindt u in het gedeelte service/support van de lokale website: [www.home-connect.com](http://www.home-connect.com)

## Bescherming persoonsgegevens

Neem de aanwijzingen m.b.t. de bescherming van de persoonsgegevens in acht.

Wanneer uw apparaat voor de eerste keer wordt verbonden met een thuisnetwerk dat op het internet is aangesloten, geeft het de volgende gegevenscategorieën door aan de Home Connect server (eerste registratie):

- Eenduidige identificatie van het apparaat (bestaande uit apparaatsleutels en het MAC-adres van de ingebouwde Wi-Fi communicatiemodule).

- Veiligheidscertificaat van de Wi-Fi communicatiemodule (voor de informatietechnische beveiliging van de verbinding).
- De actuele software- en hardwareversie van uw huishoudapparaat.
- Status van een eventuele eerdere reset naar de fabrieksinstellingen.

Bij de eerste registratie wordt het gebruik van de Home Connect functionaliteiten voorbereid. Deze registratie dient pas te worden uitgevoerd op het moment dat u voor het eerst van de Home Connect functionaliteiten gebruik wilt maken.

**Aanwijzing** Let erop dat de Home Connect functionaliteiten alleen kunnen worden gebruikt in combinatie met de Home Connect app. Informatie over gegevensbescherming kan worden opgeroepen in de Home Connect app.

## Conformiteitsverklaring

Hierbij verklaart Robert Bosch Hausgeräte GmbH dat het apparaat met Home Connect functionaliteit voldoet aan de fundamentele vereisten en de overige toepasselijke bepalingen van de richtlijn 2014/53/EU.

Een uitvoerige RED conformiteitsverklaring vindt u op het internet onder [www.bosch-home.com](http://www.bosch-home.com) op de productpagina van uw apparaat bij de aanvullende documenten.



2,4 GHz band: 100 mW max.  
5 GHz band: 100 mW max.



BE	BG	CZ	DK	DE	EE	IE	el
ES	FR	HR	IT	CY	LV	LT	LU

HU	MT	NL	AT	PL	PT	RO	SI
SK	FI	SE	UK	NO	CH	TR	

5 GHz WLAN (WiFi): alleen voor het gebruik binnenshuis.

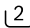
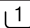
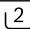
## Basisinstellingen

U kunt uw apparaat instellen volgens uw behoeften.

### Overzicht over de basisinstellingen

Hier vindt u een overzicht van de basisinstellingen van het apparaat.

Basisinstelling	Beschrijving
Signaal	Het volume van het signaal na het programma-einde instellen.
Toetssignaal	Het volume van het signaal bij het bedienen van de buttons instellen.
Auto uitschakeling	Het automatisch uitschakelen van het apparaat deactiveren of de tijdsperiode instellen, waarna het apparaat automatisch uitschakelt. → <i>"Zuinig met energie en hulpbronnen"</i> , Pagina 13 <b>Aanwijzing</b> Het apparaat schakelt niet automatisch uit, wanneer WiFi is geactiveerd.
Info Trommelreinig.	De herinnering voor de trommelreiniging activeren of deactiveren.
Taal	De taal instellen.

Basisinstelling	Beschrijving
 Inhoud	De inhoud van het reservoir vastleggen. → <i>"Inhoud van het doozerreservoir"</i> , Pagina 48
 Basis	De basisdoozerhoeveelheid instellen. → <i>"Wasmiddeldoseering"</i> , Pagina 43
 Basis	De basisdoozerhoeveelheid instellen. → <i>"Wasmiddeldoseering"</i> , Pagina 43
Autom. log-in netw.	Het "apparaat met het WLAN-thuisnetwerk (WiFi) met WPS-functie verbinden" → <i>Pagina 49</i>
Handm. log-in netw.	Het "apparaat met het WLAN-thuisnetwerk (WiFi) zonder WPS-functie verbinden." → <i>Pagina 50</i>
App verbinden	Het "apparaat met de Home Connect app verbinden." → <i>Pagina 51</i>
Wi-fi aan/uit	WiFi activeren of deactiveren. → <i>"WiFi op het apparaat activeren"</i> , Pagina 52  → <i>"WiFi op het apparaat deactiveren"</i> , Pagina 52
Software update	De "software-update installeren." → <i>Pagina 52</i>

Basisinstelling	Beschrijving
Netwerkinstelling	De "netwerkinstellingen resetten." → <i>Pagina 52</i>
Energiemngnt.	Het "apparaat met de energiemanager verbinden." → <i>Pagina 51</i>

## Basisinstellingen wijzigen

1. Om het submenu voor de basisinstellingen op te vragen, gedurende ca. 3 seconden op de beide buttons **Instellingen 3 sec.** drukken.
2. De gewenste basisinstelling selecteren.  
→ *"Overzicht over de basisinstellingen", Pagina 54*
3. Basisinstelling aanpassen.
4. Druk op **Instellingen 3 sec.** om het hoofdmenu op te roepen.

## Reiniging en onderhoud

Reinig en onderhoud uw apparaat zorgvuldig om er voor te zorgen dat het lang goed blijft werken.

### Tips voor onderhoud van het toestel

Houd om de werking van uw apparaat langdurig te garanderen de tips voor het onderhoud van het apparaat aan.

De behuizing en het bedieningspaneel uitsluitend met water en een vochtige doek afnemen.	De apparaatdelen blijven schoon en hygiënisch.
Verwijder direct alle wasmiddelresten, sproeiveelresten of achtergebleven restanten.	Recente afzettingen kunnen makkelijker en zonder resten worden verwijderd.

De deur van het apparaat en de wasmiddellade na gebruik open laten.	Restwater kan dan verdampen, hetgeen de geurvorming in het apparaat vermindert.
---	---

## Trommel reinigen

Wanneer u vaak met een wastemperatuur van 40°C en lager wast of het apparaat langere tijd niet heeft gebruikt, reinig dan de trommel.

### **VOORZICHTIG** **Gevaar voor letsel!**

Het permanent wassen op lage temperaturen en een ontbrekende beluchting van het apparaat kunnen de trommel beschadigen en kunnen letsels veroorzaken.

- ▶ Regelmatig een programma voor de reiniging van de trommel uitvoeren of met temperaturen van minstens 60°C wassen.
- ▶ Het apparaat na elk gebruik bij een geopende deur en wasmiddellade laten drogen.
- ▶ Draai het programma **Trommel reinigen** zonder wasgoed.  
Gebruik een poederwasmiddel.

## Schoonmaken van de wasmiddellade

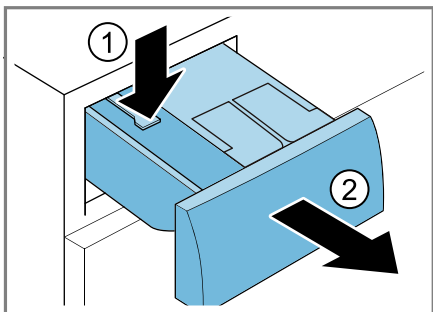
Wanneer u van wasmiddel wisselt of de wasmiddellade vuil is, reinig dan de wasmiddellade en de pompeenheid van het intelligente doseersysteem.

**Aanwijzing** Neem de informatie over het onderwerp "veiligheid" → *Pagina 4* en "materiële schade vermijden" → *Pagina 12* in acht om uw apparaat veilig te kunnen gebruiken.

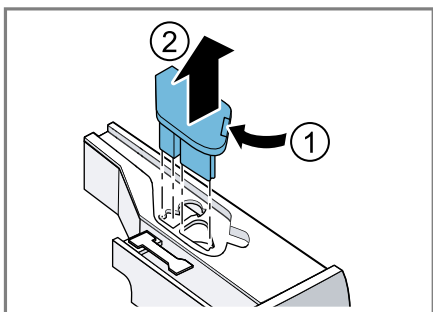
1. Het apparaat uitschakelen.
2. De wasmiddellade uittrekken.

## nl Reiniging en onderhoud

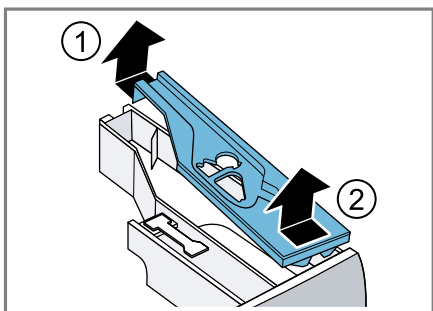
3. Inzetstuk naar beneden drukken en de wasmiddellade er uit nemen.



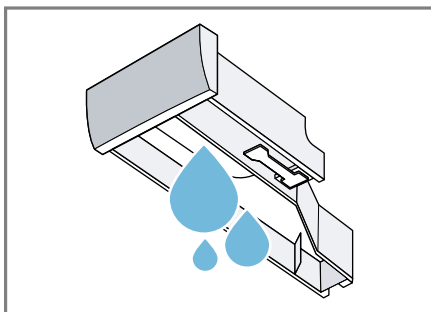
4. De pompunit verwijderen.



5. Het deksel van de wasmiddellade ontgrendelen en verwijderen.

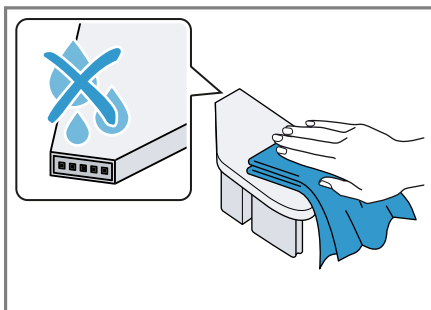


6. De wasmiddellade legen.

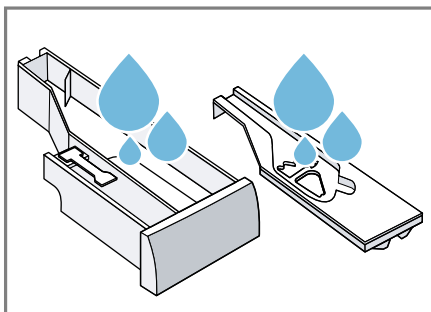


7. **LET OP!** De pompeenheid bevat elektrische componenten.
- ▶ De pompunit niet in de vaatwasser reinigen of in water dompelen.
  - ▶ De elektrische aansluitingen aan de achterkant tegen vocht, wasmiddel- en wasverzachterresten beschermen.

De pompunit met een vochtige doek reinigen.

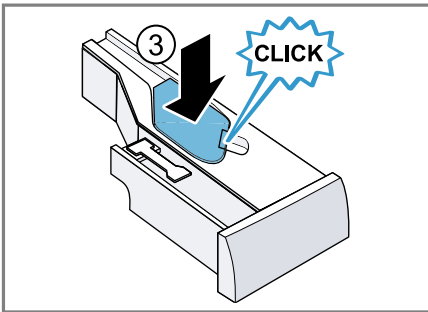
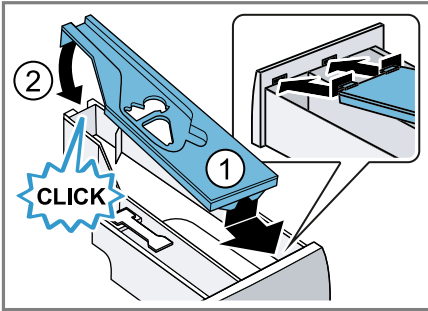


8. De wasmiddellade en het deksel met een zachte, vochtige doek of handdoek reinigen.

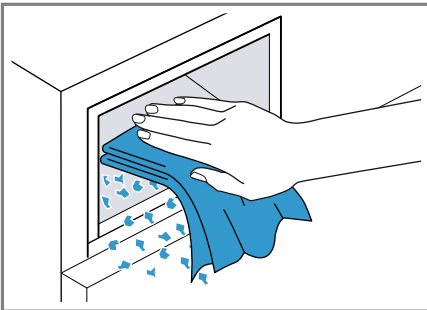




9. De wasmiddellade plaatsen, het deksel en de pompeenheid afdrogen en plaatsen.



10. De behuizing van de wasmiddellade in het apparaat reinigen.



11. De wasmiddellade erin schuiven.

## Ontkalken

Wanneer u wasmiddel correct doest, hoeft u uw apparaat niet te ontkalken. Als u toch ontkalkingsmiddel wilt gebruiken, neem dan de gebruiksinstructies van de fabrikant in acht.

### LET OP!

Door het gebruik van ongeschikte ontkalkingsmiddelen, zoals bijv. voor koffiezetapparaten, kan het apparaat beschadigen.

- Gebruik voor dit apparaat slechts een ontkalkingsmiddel dat via de internetsite of de klantenservice van de fabrikant verkrijgbaar is.

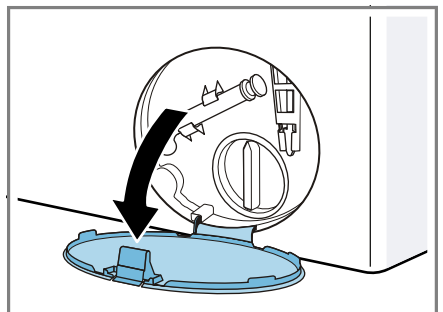
## Afvoerpomp reinigen

Reinig de afvoerpomp in geval van storingen, bijv. bij verstoppingen of geklapper.

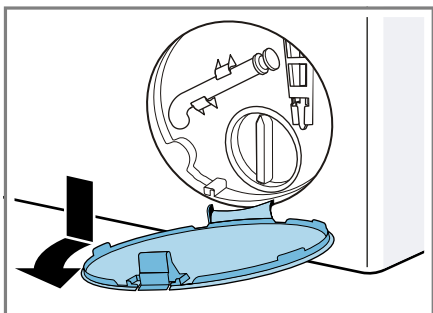
### Afvoerpomp legen

**Aanwijzing** Neem de informatie over het onderwerp "veiligheid" → *Pagina 4* en "materiële schade vermijden" → *Pagina 12* in acht om uw apparaat veilig te kunnen gebruiken.

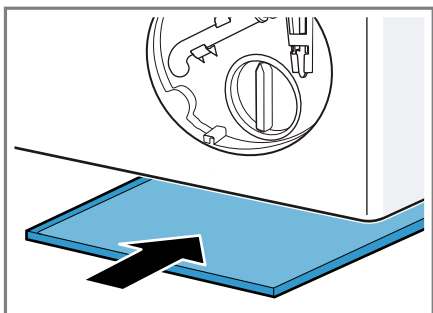
1. De kraan sluiten.
2. Het apparaat uitschakelen.
3. Stekker van het apparaat van het stroomnet scheiden.
4. Open de serviceklep.



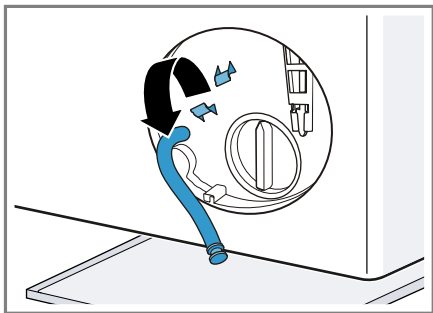
5. Verwijder de serviceklep.



6. Plaats een opvangbak onder de opening.

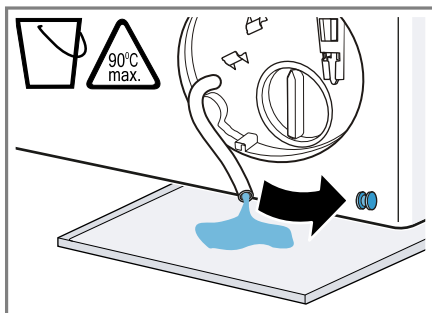


7. Neem de aftapslang uit de houder.

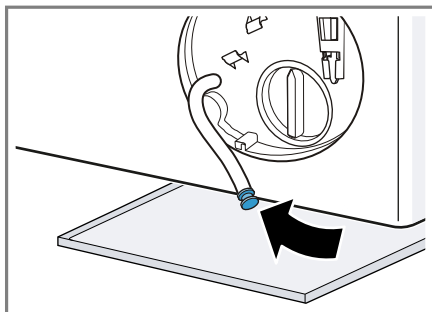


8. **⚠️ VOORZICHTIG - Risico van verbranding!** Het sop wordt heet bij het wassen met hoge temperaturen.

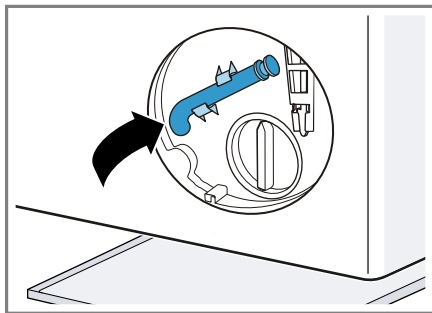
- Raak het hete sop niet aan.  
Trek het afsluitstopje los, om het wassop in de opvangbak te laten stromen.



9. Druk het stopje er weer op.



10. De aftapslang in de houder klemmen.

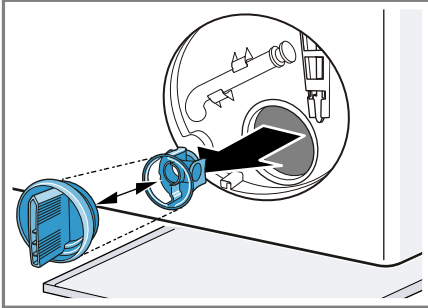


### Afvoerpomp reinigen

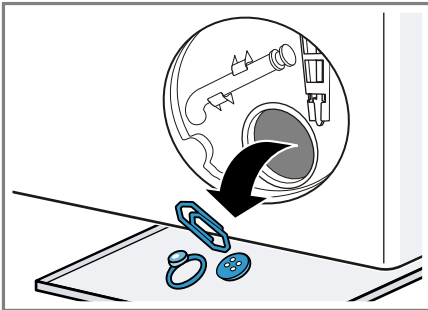
**Aanwijzing** Neem de informatie over het onderwerp "veiligheid" → *Pagina 4* en "materiële schade vermijden" → *Pagina 12* in acht om uw apparaat veilig te kunnen gebruiken.

**Voorwaarde:** "De afvoerpomp is leeg." → *Pagina 57*

- Omdat er nog restwater in de pomp kan zitten, het deksel er voorzichtig uit draaien.
  - Door grote verontreinigingen kan het filterelement in het pomphuis vastzitten. Verontreinigingen losmaken en filterelement verwijderen.

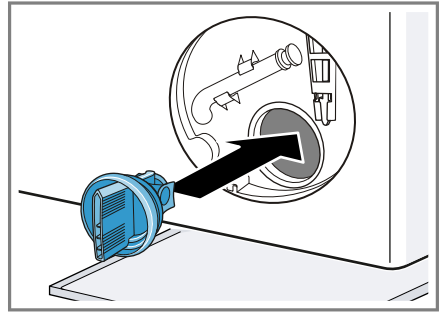


- Binnenruimte, schroefdraad van het pompdeksel en pomphuis reinigen.

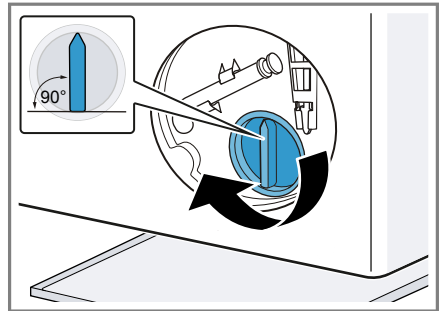


Het pompdeksel bestaat uit twee componenten die voor de reiniging kunnen worden gedemonteerd.

- Verifieer dat de rotor van de pomp makkelijk ronddraait.
- Breng het pompdeksel aan.
  - Controleer of de componenten van het pompdeksel correct gemonteerd zijn.

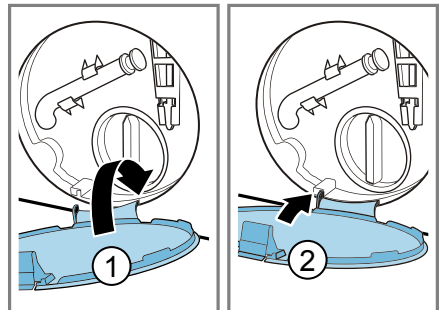


- Draai het pompdeksel aan.



De greep van het pompdeksel moet verticaal staan.

- De serviceklep plaatsen en vastklikken.



- De serviceklep sluiten.

### Vóór de volgende keer wassen

Om te voorkomen dat bij de volgende wasbeurt wasmiddel ongebruikt in de afvoer stroomt, voert u het programma **Afpompen** uit, nadat u de pomp heeft geleegd.

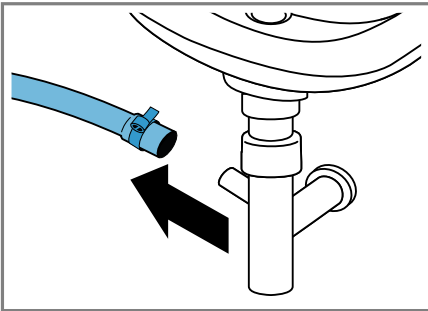
## nl Reiniging en onderhoud

1. De kraan opendraaien.
2. Steek de stekker in het stopcontact.
3. Schakel het apparaat in.
4. Doe een liter water in het compartiment voor de handmatige dosering.
5. Start het programma **Afpompen**.

### Waterafvoerslang op de sifon reinigen

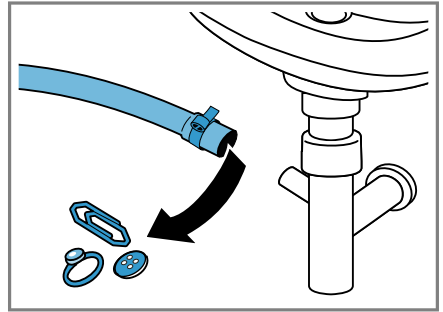
Wanneer de waterafvoerslang op de sifon is verontreinigd of het sop niet wordt afgepompt, dan moet u deze reinigen.

1. Het apparaat uitschakelen.
2. Stekker van het apparaat van het stroomnet scheiden.
3. De slangklem losmaken en de waterafvoerslang er voorzichtig aftrekken.

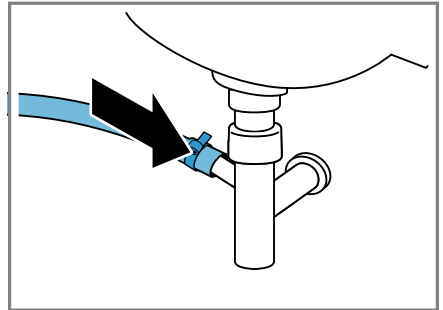


Er kan resterend water uitlopen.

4. De waterafvoerslang en de sifon-aansluiting reinigen.



5. De waterafvoerslang opsteken en de aansluitklem met de slangklem borgen.



### Zeef in de watertoevoer reinigen

Reinig de zeef in de watertoevoer in geval van verstoppingen of bij een te lage waterdruk.

#### Watertoevoerslang legen

Om de zeef te kunnen reinigen, leegt u eerst de watertoevoerslang.

1. De waterkraan sluiten.
2. Stel het programma **Katoen** in.
3. Het programma starten en ca. 70 seconden laten lopen.
4. Het apparaat uitschakelen.
5. Stekker van het apparaat van het stroomnet scheiden.

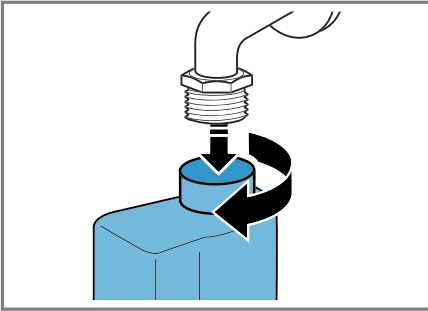
## Zeef van de waterkraan reinigen

**Aanwijzing** Neem de informatie over het onderwerp "veiligheid"

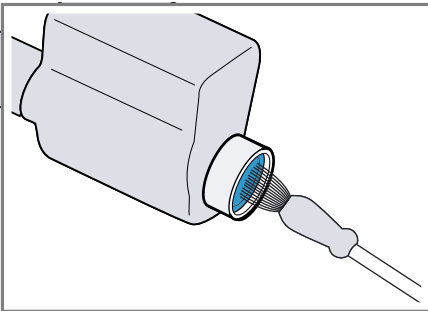
→ *Pagina 4* en "materiële schade vermijden" → *Pagina 12* in acht om uw apparaat veilig te kunnen gebruiken.

**Voorwaarde:** De watertoevoerslang is leeg.

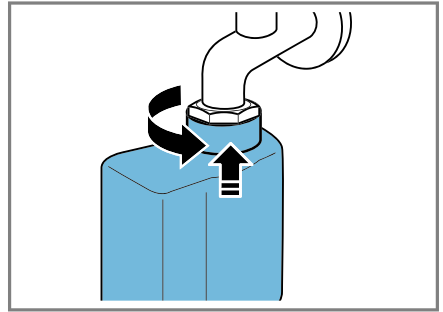
1. De watertoevoerslang van de waterkraan verwijderen.



2. De zeef met een kleine borstel reinigen.



3. De watertoevoerslang aansluiten en op lekkendichtheid controleren.



## Storingen verhelpen

Kleinere storingen aan het apparaat kunt u zelf verhelpen. Raadpleeg voordat u contact opneemt met de klantenservice de informatie over het verhelpen van storingen. Zo voorkomt u onnodige kosten.


### WAARSCHUWING

#### Gevaar voor een elektrische schok!

Ondeskundige reparaties zijn gevaarlijk.

- ▶ Alleen daarvoor geschoold vakpersoneel mag reparaties aan het apparaat uitvoeren.
- ▶ Er mogen uitsluitend originele reserveonderdelen worden gebruikt voor reparatie van het apparaat.
- ▶ Als het netsnoer van dit apparaat beschadigd raakt, moet het ter vermindering van risico's worden vervangen door de fabrikant, de servicedienst of een andere gekwalificeerde persoon.

## Foutcode / foutindicatie / signaal






Storing	Oorzaak	Verhelpen van storingen
Het display is gedoofd en <b>Start/Bijvullen</b>  knippert.	De energiebesparingsmodus is actief.	<ul style="list-style-type: none"> <li>▶ Druk op een willekeurige button.</li> <li>✓ Het display brandt weer.</li> </ul>
"E:30 / -80"	Afvoerbuïs of waterafvoerslang is verstopt.	▶ Reinig de afvoerbuïs en de waterafvoerslang.
	Afvoerbuïs of waterafvoerslang is geknikt of vastgeklemd.	▶ Zorg ervoor dat de afvoerbuïs en de waterafvoerslang niet geknikt of ingeklemd zijn.
	Afvoerpomp is verstopt.	▶ → "Afvoerpomp reinigen", Pagina 57
	Waterafvoerslang is te hoog aangesloten.	▶ Monteer de waterafvoerslang op maximaal 1 meter hoogte. → "Technische gegevens", Pagina 76
	Pompdeksel is niet correct in elkaar gezet.	▶ Zet het pompdeksel correct in elkaar.
"E:36 / -25 / -26"	Afvoerpomp is verstopt.	▶ → "Afvoerpomp reinigen", Pagina 57

Storing	Oorzaak	Verhelpen van storingen
i-DOS fout, i-DOS uitschakelen	Pomp van het intelligente doseersysteem is geblokkeerd.	<ol style="list-style-type: none"> <li>Schakel het apparaat uit.</li> <li>Reinig de pompeenheid. → "Schoonmaken van de wasmiddellade", Pagina 55</li> <li>Als de indicatie opnieuw verschijnt, schakel dan de service in. → "Servicedienst", Pagina 73</li> </ol> <p><b>Aanwijzing</b> U kunt het wasprogramma starten als u het intelligente doseersysteem deactiveert en handmatig doseert. → "Toetsen", Pagina 27</p>
"E:60 / -2B"	Het onbalansherkenningsysteem heeft het centrifugeren afgebroken wegens ongelijkmatige verdeling van het wasgoed.	<ul style="list-style-type: none"> <li>▶ Verdeel het wasgoed opnieuw in de trommel.</li> </ul> <p><b>Aanwijzing</b> Leg zo mogelijk grote en kleine stukken wasgoed samen in de trommel. Wasgoed met verschillende grootte verdeelt zich beter bij het centrifugeren.</p>
"E:10 / -10"	Zeef in de watertoevoer is verstopt.	▶ "Reinig de zeef in de watertoevoer" → Pagina 60.
	Waterkraan is gesloten.	▶ Open de waterkraan.
	Watertoevoerslang is geknikt of ingeklemd.	▶ Zorg ervoor dat de watertoevoerslang niet is geknikt of ingeklemd.
"E:35 / -10"	Water in de bodembak.	<ul style="list-style-type: none"> <li>▶ Sluit de kraan.</li> <li>▶ Neem contact op met de klantenservice. → "Servicedienst", Pagina 73</li> </ul>
	Apparaat lekt.	<ul style="list-style-type: none"> <li>▶ Sluit de kraan.</li> <li>▶ Neem contact op met de klantenservice. → "Servicedienst", Pagina 73</li> </ul>
Alle andere foutcodes.	Storing	<ul style="list-style-type: none"> <li>▶ Neem contact op met de klantenservice. → "Servicedienst", Pagina 73</li> </ul>
Sopafkoeling	Om afvoerleidingen te beschermen wordt heet was-sop voor het afpompen afgekoeld.	<ul style="list-style-type: none"> <li>▶ Wacht tot het sop is afgekoeld.</li> </ul>


## Functiestoringen

Storing	Oorzaak	Verhelpen van storingen
Apparaat werkt niet.	Netstekker van de stroomkabel is niet ingestoken.	▶ Apparaat aansluiten op het elektriciteitsnet.
	Zekering is defect.	▶ Controleer de zekering in de meterkast.
	Stroomvoorziening is uitgevallen.	▶ Controleer of de verlichting van de binnenruimte of andere apparaten functioneren.
Programma start niet.	<b>Start/Bijvullen</b> ▷00 werd niet ingedrukt.	▶ Druk op <b>Start/Bijvullen</b> ▷00.
	Deur is niet gesloten.	<ol style="list-style-type: none"> <li>1. Sluit de deur.</li> <li>2. Om het programma te starten, drukt u op <b>Start/Bijvullen</b> ▷00.</li> </ol>
	Kinderbeveiliging is geactiveerd.	▶ → "Kinderslot deactiveren", Pagina 47
	<b>Klaar in</b> is geactiveerd.	▶ Controleer of <b>Klaar in</b> is geactiveerd. → "Toetsen", Pagina 27
	Wasgoed is ingeklemd tussen de deur.	<ol style="list-style-type: none"> <li>1. Open de deur opnieuw.</li> <li>2. Verwijder ingeklemd wasgoed.</li> <li>3. Sluit de deur.</li> <li>4. Om het programma te starten, drukt u op <b>Start/Bijvullen</b> ▷00.</li> </ol>
	De wasmiddellade is niet tot aan de aanslag dichtgeschoven.	▶ Schuif de wasmiddellade tot de aanslag in het apparaat.
	Pomp van het intelligente doseersysteem is geblokkeerd.	<ol style="list-style-type: none"> <li>1. Schakel het apparaat uit.</li> <li>2. Reinig de pompeenheid. → "Schoonmaken van de wasmiddellade", Pagina 55</li> <li>3. Als de indicatie opnieuw verschijnt, schakel dan de service in. → "Servicedienst", Pagina 73</li> </ol>
		<p><b>Aanwijzing</b> U kunt het wasprogramma starten als u het intelligente doseersysteem deactiveert en handmatig doseert. → "Toetsen", Pagina 27</p>



Storing	Oorzaak	Verhelpen van storingen
Deur kan niet worden geopend.	<b>Spoelstop</b>  is geactiveerd.	<ul style="list-style-type: none"> <li>▶ Hervat het programma door <b>Centrifugeren</b> of <b>Afpompen</b> te kiezen en op <b>Start/Bijvullen</b>  te drukken. → "Programma bij spoelstop hervatten", Pagina 46</li> </ul>
	Temperatuur is te hoog.	<ul style="list-style-type: none"> <li>▶ Wacht tot de temperatuur is gedaald.</li> <li>▶ → "Progr. annuleren", Pagina 46</li> </ul>
	Waterniveau is te hoog.	▶ Start het programma <b>Afpompen</b> .
	Stroomonderbreking.	<ul style="list-style-type: none"> <li>▶ Open de deur met de noodontgrendeling. → "Noodontgrendeling", Pagina 71</li> </ul>
Waswater wordt niet weggepompt.	Afvoerbuï of waterafvoerslang is verstopt.	▶ Reinig de afvoerbuï en de waterafvoerslang.
	Afvoerbuï of waterafvoerslang is geknikt of vastgeklemd.	▶ Zorg ervoor dat de afvoerbuï en de waterafvoerslang niet geknikt of ingeklemd zijn.
	Afvoerpomp is verstopt.	▶ → "Afvoerpomp reinigen", Pagina 57
	<b>Spoelstop</b>  is geactiveerd.	<ul style="list-style-type: none"> <li>▶ Hervat het programma door <b>Centrifugeren</b> of <b>Afpompen</b> te kiezen en op <b>Start/Bijvullen</b>  te drukken. → "Programma bij spoelstop hervatten", Pagina 46</li> </ul>
	Waterafvoerslang is te hoog aangesloten.	<ul style="list-style-type: none"> <li>▶ Monteer de waterafvoerslang op maximaal 1 meter hoogte. → "Technische gegevens", Pagina 76</li> </ul>
	Pompdeksel is niet correct in elkaar gezet.	▶ Zet het pompdeksel correct in elkaar.
	Pompdeksel is niet correct in elkaar gezet.	▶ Zet het pompdeksel correct in elkaar.
	Er stroomt geen water in het apparaat. Het wasmiddel werd niet ingespoeld.	<b>Start/Bijvullen</b>  werd niet ingedrukt.
Zeef in de watertoevoer is verstopt.		▶ "Reinig de zeef in de watertoevoer" → Pagina 60.
Waterkraan is gesloten.		▶ Open de waterkraan.

Storing	Oorzaak	Verhelpen van storingen
Er stroomt geen water in het apparaat. Het wasmiddel werd niet ingespoeld.	Watertoevoerslang is geknikt of ingeklemd.	<ul style="list-style-type: none"> <li>▶ Zorg ervoor dat de watertoevoerslang niet is geknikt of ingeklemd.</li> </ul>
Meermaals beginnen met centrifugeren.	Het onbalanscontrolesysteem heft de onbalans op door het wasgoed meermaals te verdelen.	<ul style="list-style-type: none"> <li>▶ Geen fout - geen handeling noodzakelijk.</li> </ul> <p><b>Aanwijzing</b> Leg bij het beladen zo mogelijk grote en kleine stukken wasgoed samen in de trommel. Wasgoed met verschillende grootte verdeelt zich beter bij het centrifugeren.</p>
De programmaduur wijzigt tijdens de wascyclus.	Het programmaverloop wordt elektronisch geoptimaliseerd. Dat kan leiden tot wijzigingen in de programmaduur.	<ul style="list-style-type: none"> <li>▶ Geen fout - geen handeling noodzakelijk.</li> </ul>
	Het onbalanscontrolesysteem heft de onbalans op door het wasgoed meermaals te verdelen.	<ul style="list-style-type: none"> <li>▶ Geen fout - geen handeling noodzakelijk.</li> </ul> <p><b>Aanwijzing</b> Leg bij het beladen zo mogelijk grote en kleine stukken wasgoed samen in de trommel. Wasgoed met verschillende grootte verdeelt zich beter bij het centrifugeren.</p>
	Schuimcontrolesysteem voert bij te hoge schuimvorming een extra spoelbeurt toe.	<ul style="list-style-type: none"> <li>▶ Geen fout - geen handeling noodzakelijk.</li> </ul>
Het water is in de trommel niet zichtbaar.	Het water is onder het zichtbare bereik.	<ul style="list-style-type: none"> <li>▶ Geen fout - geen handeling noodzakelijk.</li> </ul>
Trommel schokt na programmastart.	Oorzaak is een interne motorstest.	<ul style="list-style-type: none"> <li>▶ Geen fout - geen handeling noodzakelijk.</li> </ul>
Trillingen en beweging van het apparaat tijdens het centrifugeren.	Het apparaat is niet goed horizontaal gesteld.	<ul style="list-style-type: none"> <li>▶ Stellen van het apparaat</li> </ul>
	Apparaatvoeten zijn niet gefixeerd.	<ul style="list-style-type: none"> <li>▶ Zet de apparaatvoeten vast. Stellen van het apparaat</li> </ul>
	Transportbeveiligingen zijn niet verwijderd.	<ul style="list-style-type: none"> <li>▶ Transportbeveiligingen verwijderen</li> </ul>
Trommel draait, er stroomt geen water in het apparaat.	Beladingsherkenning is actief.	<ul style="list-style-type: none"> <li>▶ Geen fout, geen handeling noodzakelijk.</li> </ul> <p><b>Aanwijzing</b> De beladingsherkenning kan tot wel 2 minuten duren.</p>

Storing	Oorzaak	Verhelpen van storingen
Sterke schuimvorming.	Wasmiddeldosering is te hoog.	<ul style="list-style-type: none"> <li>▶ Directe maatregel: meng een eetlepel wasverzachter met 0,5 l water en giet dit mengsel in het compartiment voor handmatige dosering (niet bij outdoor-, sportswear- en donstextiel).</li> <li>▶ Wanneer de intelligente dosering geactiveerd is, reduceer dan de "basisdoserhoeveelheid" → <i>Pagina 49</i>.</li> <li>▶ Reduceer, wanneer u handmatig doseert, bij de volgende wasbeurt met gelijke belading de hoeveelheid wasmiddel.</li> </ul>
 <b>i-DOS</b> kan niet worden ingedrukt	Intelligent doseren voor dit programma niet mogelijk.	▶ Geen fout - geen handeling noodzakelijk.
	Programmavoortgang laat intelligent doseren niet toe.	Geen oplossing mogelijk.

## Geluiden

Storing	Oorzaak	Verhelpen van storingen
Bruisend, sissend geluid.	Water wordt onder druk in de wasmiddellade gespoeld.	▶ Geen fout - normaal bedrijfsgeluid.
Lang, brommend geluid voor aanvang van de was- of wasverzachtingscyclus.	Intelligent doseersysteem doseert wasmiddel of verzorgingsmiddel.	▶ Geen fout - normaal bedrijfsgeluid.
Kort, zoemend geluid na het inschakelen van het apparaat.	Intelligent doseersysteem voert een functietest uit.	▶ Geen fout - normaal bedrijfsgeluid.
Luid geluid tijdens het centrifugeren.	Het apparaat is niet goed horizontaal gesteld.	▶ Stellen van het apparaat
	Apparaatvoeten zijn niet gefixeerd.	▶ Zet de apparaatvoeten vast. Stellen van het apparaat
	Transportbeveiligingen zijn niet verwijderd.	▶ Transportbeveiligingen verwijderen
Geklapper, gerammel in de pomp.	Er is een vreemd voorwerp in de pomp gekomen.	▶ → " <i>Afvoerpomp reinigen</i> ", <i>Pagina 57</i>
Slurpend, ritmisch zuiggeluid.	Pomp is actief, het sop wordt afgepompt.	▶ Geen fout - normaal bedrijfsgeluid.

## Probleem resultaat

Storing	Oorzaak	Verhelpen van storingen
Kreukvorming.	Centrifuge-toerental is te hoog.	▶ Stel bij de volgende wasbeurt een lager centrifuge-toerental in.
	De beladingshoeveelheid is te hoog.	▶ Reduceer bij de volgende wasbeurt de beladingshoeveelheid.
	Voor de textielsoort is het verkeerde programma gekozen.	▶ Kies een geschikt programma voor de textielsoort. → "Programma's", Pagina 30
Centrifugerresultaat is niet naar tevredenheid. Het wasgoed is te nat / te vochtig.	Laag centrifuge-toerental is ingesteld.	▶ Stel bij de volgende wasbeurt een hoger centrifuge-toerental in.  ▶ Start het programma <b>Centrifugeren</b> .
	<b>Anti-kreuk</b> is geactiveerd.	▶ Kies een geschikt programma voor de textielsoort. → "Programma's", Pagina 30
	Het onbalansherkennings-systeem heeft het centrifugeren afgebroken wegens ongelijkmatige verdeling van het wasgoed.	▶ Verdeel het wasgoed opnieuw in de trommel.  <b>Aanwijzing</b> Leg zo mogelijk grote en kleine stukken wasgoed samen in de trommel. Wasgoed met verschillende grootte verdeelt zich beter bij het centrifugeren.  ▶ Start het programma <b>Centrifugeren</b> .
Resten wasmiddel op het vochtige wasgoed.	Wasmiddelen kunnen in water onoplosbare stoffen bevatten, welke zich op het wasgoed afzetten.	▶ Start het programma <b>Spoelen</b> .
	Ongeschikt wasmiddel in het doseerreservoir van het intelligente doseersysteem gedaan.	1. Controleer of het gebruikte wasmiddel geschikt is. → "Wasmiddel en wasverzorgingsmiddel", Pagina 42 2. Leeg de doseerreservoirs. → "Schoonmaken van de wasmiddellade", Pagina 55 3. Reinig de doseerreservoirs. 4. Vul de doseerreservoirs opnieuw. → "Doseerbakje vullen", Pagina 48

Storing	Oorzaak	Verhelpen van storingen
Resten wasmiddel op het vochtige wasgoed.	Basisdoserhoeveelheid niet correct ingesteld.	▶ Wanneer de intelligente dosering geactiveerd is, reduceer dan de "basisdoserhoeveelheid" → <i>Pagina 49</i> .
Wasmiddelresten op het droge wasgoed.	Wasmiddelen kunnen in water onoplosbare stoffen bevatten, welke zich op het wasgoed afzetten.	▶ Borstel het wasgoed na het wassen en drogen uit.
	Ongeschikt wasmiddel in het doseerreservoir van het intelligente doseersysteem gedaan.	<ol style="list-style-type: none"> <li>1. Controleer of het gebruikte wasmiddel geschikt is. → <i>"Wasmiddel en wasverzorgingsmiddel", Pagina 42</i></li> <li>2. Leeg de doseerreservoirs. → <i>"Schoonmaken van de wasmiddellade", Pagina 55</i></li> <li>3. Reinig de doseerreservoirs.</li> <li>4. Vul de doseerreservoirs opnieuw. → <i>"Doseerbakje vullen", Pagina 48</i></li> </ol>
	Basisdoserhoeveelheid niet correct ingesteld.	▶ Wanneer de intelligente dosering geactiveerd is, reduceer dan de "basisdoserhoeveelheid" → <i>Pagina 49</i> .
Onvoldoende reinigende werking.	Basisdoserhoeveelheid niet correct ingesteld.	▶ Als de intelligente dosering geactiveerd is, stelt u de "basisdoserhoeveelheid" → <i>Pagina 49</i> correct in.
	Wasmiddel of verzorgingsmiddel in doseerreservoirs van het intelligente doseersysteem is ingedikt.	<ol style="list-style-type: none"> <li>1. Controleer of het gebruikte wasmiddel geschikt is. → <i>"Wasmiddel en wasverzorgingsmiddel", Pagina 42</i></li> <li>2. Leeg de doseerreservoirs. → <i>"Schoonmaken van de wasmiddellade", Pagina 55</i></li> <li>3. Reinig de doseerreservoirs.</li> <li>4. Vul de doseerreservoirs opnieuw. → <i>"Doseerbakje vullen", Pagina 48</i></li> </ol>
	Ongeschikt wasmiddel in het doseerreservoir van het intelligente doseersysteem gedaan.	<ol style="list-style-type: none"> <li>1. Controleer of het gebruikte wasmiddel geschikt is. → <i>"Wasmiddel en wasverzorgingsmiddel", Pagina 42</i></li> <li>2. Leeg de doseerreservoirs. → <i>"Schoonmaken van de wasmiddellade", Pagina 55</i></li> <li>3. Reinig de doseerreservoirs.</li> </ol>

Storing	Oorzaak	Verhelpen van storingen
Onvoldoende reinigende werking.		4. Vul de doseerreservoirs opnieuw. → "Doseerbakje vullen", Pagina 48

## Home Connect probleem

Storing	Oorzaak	Verhelpen van storingen
Home Connect functioneert niet correct.	Versillende oorzaken zijn mogelijk.	▶ Ga naar <a href="http://www.home-connect.com">www.home-connect.com</a> .
Geen verbinding met het thuisnetwerk.	Wi-Fi is uitgeschakeld.	▶ → "WiFi op het apparaat activeren", Pagina 52
	Wi-Fi is geactiveerd, maar de verbinding met het thuisnetwerk kan niet gerealiseerd worden.	1. Verifieer dat het thuisnetwerk beschikbaar is. 2. Verbindt het apparaat opnieuw met het thuisnetwerk. → "Apparaat met WLAN-thuisnetwerk (WiFi) met WPS-functie verbinden", Pagina 49 → "Apparaat met WLAN-thuisnetwerk (WiFi) zonder WPS-functie verbinden", Pagina 50

## Ondichtheid

Storing	Oorzaak	Verhelpen van storingen
Bij de watertoevoerslang lekt water.	De watertoevoerslang is niet correct / vast aangesloten.	1. Sluit de watertoevoerslang correct aan. Watertoevoerslang aansluiten 2. Draai de koppeling goed aan.
Er lekt water bij de waterafvoerslang.	Waterafvoerslang is beschadigd.	▶ Vervang de beschadigde waterafvoerslang.
	Waterafvoerslang is niet correct aangesloten.	▶ Sluit de waterafvoerslang correct aan. Aansluitsoorten waterafvoer

## Geurtjes

Storing	Oorzaak	Verhelpen van storingen
In het apparaat is geurvorming opgetreden.	Vochtigheid en wasmiddelresten kunnen de bacteriegroei stimuleren.	▶ → "Trommel reinigen", Pagina 55 ▶ Als u het apparaat niet gebruikt, laat dan de deur en wasmiddellade open zodat het restwater kan opdrogen.

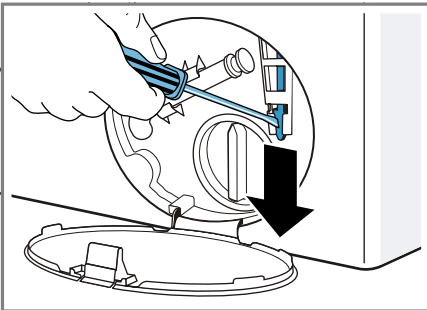
## Noodontgrendeling

Om het wasgoed bijv. bij een stroomstoring uit het apparaat te halen, kunt u de deur handmatig ontgrendelen.

### Deur ontgrendelen

**Voorwaarde:** "De afvoerpomp is leeg." → Pagina 57

- 1. LET OP!** Wegstromend water kan tot materiële schade leiden.
- ▶ Open de deur niet als er water achter het glas te zien is.  
De noodontgrendeling met behulp van gereedschap naar onderen trekken en loslaten.



- ✓ Het deurslot is ontgrendeld.
- 2.** De serviceklep plaatsen en vastklikken.
  - 3.** De serviceklep sluiten.

---

## Transporteren, opslaan en afvoeren

Hier krijgt u uitleg over de manier waarop u het apparaat voorbereidt voor transport en opslag. Daarnaast leggen we u uit hoe u oude apparaten dient af te voeren.

### Apparaat demonteren

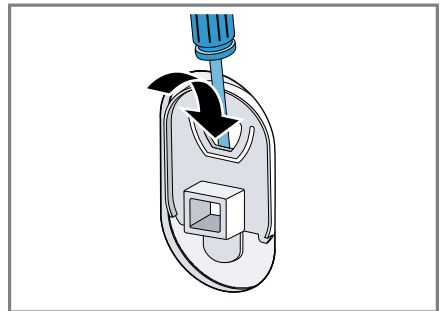
- 1.** De waterkraan sluiten.

- 2.** De  
→ "Watertoevoerslang legen",  
Pagina 60.
- 3.** Het apparaat uitschakelen.
- 4.** De stekker van het apparaat uit het stopcontact halen.
- 5.** Resterend sop laten weglopen.  
→ "Afvoerpomp reinigen",  
Pagina 57
- 6.** De slangen demonteren.
- 7.** De doseerreservoirs legen.

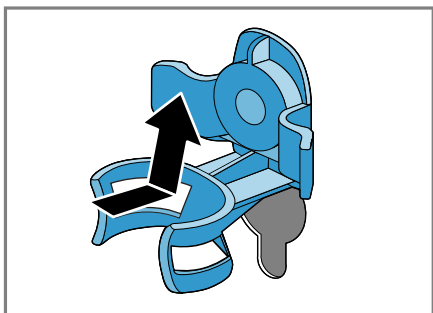
### Transportbeveiligingen plaatsen

Zeker het apparaat voor transport met de transportbeveiligingen om schade te vermijden.

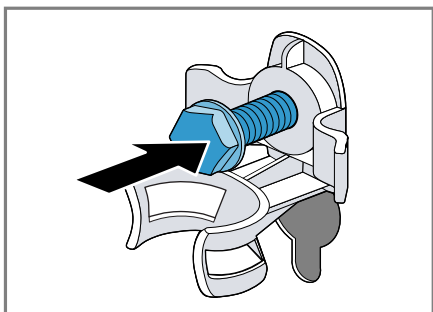
- 1.** Verwijder de 4 afdekkapjes.
  - Gebruik indien nodig een schroevendraaier voor het verwijderen van de afdekkapjes.



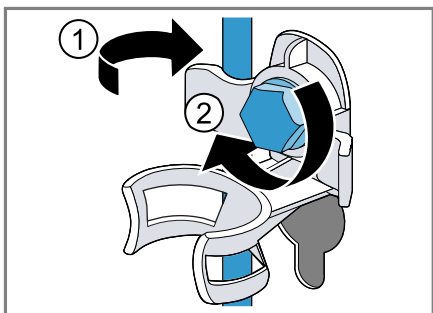
- Bewaar de afdekkapjes.
- 2.** Plaats de 4 hulzen.



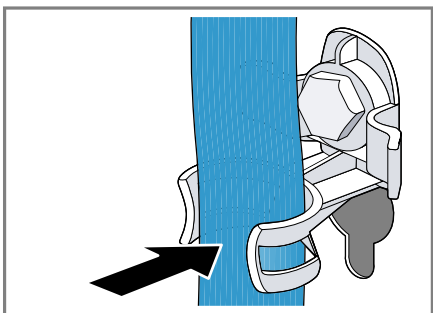
3. Plaats alle bouten van de 4 transportborgingen en draai deze iets aan.



4. Plaats de stroomkabel in de houder ① en draai alle 4 de bouten van de transportborgingen met een steeksleutel SW13 vast ②.



5. Plaats de slang in de houder.



## Apparaat opnieuw in gebruik nemen

1. De transportborgingen verwijderen.
2. Ca. 1 liter water in het compartiment voor handmatige dosering in de wasmiddellade doen.
3. Start het programma **Afpompen**.
  - ✓ Het wasmiddel stroomt dan bij de eerstvolgende wasbeurt niet ongebruikt in de afvoer.

## Afvoeren van uw oude apparaat

Door een milieuvriendelijke afvoer kunnen waardevolle grondstoffen opnieuw worden gebruikt.

### **⚠ WAARSCHUWING** **Gezondheidsrisico!**

Kinderen kunnen zich in het apparaat opsluiten en in levensgevaar geraken.

- ▶ Het apparaat niet opstellen achter een deur die het openen van de apparaatdeur blokkeert of verhindert.
- ▶ Bij afgedankte apparaten de stekker van het netsnoer uit het stopcontact halen, daarna het netsnoer doorknippen en het slot van de apparaatdeur dusdanig beschadigen, dat de apparaatdeur niet langer sluit.



1. De stekker van het netsnoer uit het stopcontact trekken.
2. Het netsnoer doorknippen.
3. Het apparaat milieuvriendelijk afvoeren.



Dit apparaat is gekenmerkt in overeenstemming met de Europese richtlijn 2012/19/EU betreffende afgedankte elektrische en elektronische apparatuur (waste electrical and electronic equipment - WEEE). De richtlijn geeft het kader aan voor de in de EU geldige terugnemering en verwerking van oude apparaten.

## Servicedienst

Als u vragen hebt over het gebruik, een storing aan het apparaat niet zelf kunt verhelpen of als het apparaat moet worden gerepareerd, neem dan contact op met onze servicedienst. Veel problemen kunt u via de informatie voor het verhelpen van storingen in deze gebruiksaanwijzing of op onze website zelf verhelpen. Als dit niet het geval is, neem dan contact op met onze servicedienst.

We vinden altijd een passende oplossing en proberen onnodig bezoek van de servicetechnicus te vermijden. We zorgen ervoor dat het apparaat zowel binnen de garantieperiode als na het verstrijken van de fabrieksgarantie met originele reserveonderdelen door geschoolde servicetechnici wordt gerepareerd.

Om veiligheidsredenen mag alleen geschoold vakpersoneel reparaties aan het apparaat uitvoeren. De garantieclaim vervalt indien reparaties of ingrepen worden uitgevoerd door personen die daartoe niet door ons zijn gemachtigd, dan wel indien onze

apparaten worden voorzien van vervangende onderdelen, aanvullende onderdelen of accessoires die geen originele onderdelen zijn en daardoor een defect wordt veroorzaakt.

Originele vervangende onderdelen die relevant zijn voor de werking in overeenstemming met de desbetreffende Ecodesign-verordening kunt u voor de duur van ten minste 10 jaar vanaf het moment van in de handel brengen van het apparaat binnen de Europese Economische Ruimte bij onze servicedienst verkrijgen.

**Aanwijzing** Het inschakelen van de servicedienst in het kader van de fabrieksgarantievoorwaarden is gratis.

Gedetailleerde informatie over de garantieperiode en garantievoorwaarden in uw land kunt u opvragen bij onze servicedienst, uw dealer of op onze website.

Als u contact opneemt met de servicedienst, hebt u het productnummer (E-Nr.) en het productienummer (FD) van het apparaat nodig.

De contactgegevens van de servicedienst vindt u in de meegeleverde servicedienstlijst of op onze website.

## Productnummer (E-nr.) en productienummer (FD)

Het productnummer (E-Nr.) en het productienummer (FD) vindt u op het typeplaatje van het apparaat.

Het typeplaatje bevindt zich afhankelijk van het model:

- aan de binnenkant van de deur.
- aan de binnenkant van de onderhoudsklep.
- aan de achterkant van het apparaat.

Om uw apparaatgegevens en de servicedienst-telefoonnummers snel terug te kunnen vinden, kunt u de gegevens noteren.

## AQUA-STOP-garantie

In aanvulling op de garantieaanspraken tegen de verkoper op basis van de koopovereenkomst en op onze fabrieksgarantie wordt u schadeloos gesteld indien aan onderstaande voorwaarden wordt voldaan.

- Als door een fout in het AquaStop-systeem waterschade wordt veroorzaakt, dan vergoeden wij de schade van particuliere gebruikers. Om het waterbeveiligingssysteem te garanderen moet het apparaat op het elektriciteitsnet zijn aangesloten.
- De aansprakelijkheidsgarantie geldt voor de levensduur van het apparaat.
- Voorwaarde voor aanspraak op garantie is dat het apparaat met AquaStop vakkundig en overeenkomstig ons installatievoorschrift is opgesteld en aangesloten; hiertoe behoort ook de vakkundig gemoniteerde verlenging van de AquaStop (origineel toebehoren). Onze garantie heeft geen betrekking op defecte toevoerleidingen of armaturen tot aan de AquaStop-aansluiting op de kraan.
- Tijdens het gebruik van een apparaat met AquaStop hoeft u er in principe niet bij te blijven resp. na het gebruik om veiligheidsredenen de kraan dicht te draaien. Alleen bij langere afwezigheid, bijvoorbeeld als u een paar weken op vakantie gaat, moet de kraan worden dichtgedraaid.

## Verbruikswaarden

De volgende informatie wordt conform de EU-Ecodesign-verordening gegeven. De opgegeven waarden voor andere programma's als **Eco 40-60** zijn slechts richtwaarden en werden in aansluiting op de geldende norm EN60456 bepaald. De automatische doseringsfunctie werd voor dit doeleinde gedeactiveerd.

Aanwijzingen m.b.t. de vergelijkende test: deactiveer de automatische doseerfunctie, tenzij deze functie het voorwerp is van de test.

Programma	Belading (kg)	Programmaduur (h:min) <sup>1</sup>	Energieverbruik (kWh/cyclus) <sup>1</sup>	Waterverbruik (l/cyclus) <sup>1</sup>	Maximale temperatuur (°C) 5 min <sup>1</sup>	Centrifugeertental (t/min) <sup>1</sup>	Restvochtgehalte (%) <sup>1</sup>
Eco 40-60 <sup>2</sup>	10,0	3:55	1,200	70,0	40	1600	44
Eco 40-60 <sup>2</sup>	5,0	2:55	0,650	48,0	33	1600	44
Eco 40-60 <sup>2</sup>	2,5	2:45	0,330	36,0	25	1600	44
Katoen 20 °C	10,0	3:15	0,500	95,0	24	1600	46
Katoen 40 °C	10,0	3:36	1,400	95,0	42	1600	46
Katoen 60 °C	10,0	3:32	2,150	95,0	60	1600	46
Katoen 40 °C + Voorwas	10,0	4:14	1,450	105,0	42	1600	46
Kreukherstellend 40 °C	4,0	2:29	0,780	58,0	43	1200	30
Snel/Mix 40 °C	4,0	1:00	0,650	44,0	41	1600	52
Wol 30 °C	2,0	0:41	0,200	40,0	25	800	25

<sup>1</sup> De werkelijke waarden kunnen door de invloed van waterdruk, hardheid en inlaattemperatuur, omgevingstemperatuur, soort, hoeveelheid en vervuiling van het wasgoed, gebruikt reinigingsmiddel, schommelingen van de stroomvoorziening en geselecteerde bijkomende functies van de opgegeven waarden afwijken.

<sup>2</sup> Testprogramma conform de EU-Ecodesignverordening en de EU-energielabelverordening met koud water (15°C).

## Technische gegevens

Cijfers en feiten over het apparaat vindt u hier.

Apparaathoogte	85,0 cm
Apparaatbreedte	60,0 cm

<sup>1</sup> Afhankelijk van de apparaatuitvoering

Apparaatdiepte	64,0 cm
Gewicht	73 kg <sup>1</sup>
Maximale belading	10 kg
netspanning	220 - 240 V, 50 Hz
≡ Minimale installatiezekerings	10 A

<sup>1</sup> Afhankelijk van de apparaatuitvoering

## nl Technische gegevens

Nominaal vermogen	2300 W
Opgenomen vermogen	<ul style="list-style-type: none"><li>■ Uit-toestand: 0,10 W</li><li>■ Niet-uitgeschakelde toestand: 0,50 W</li><li>■ Duur van de netwerkgebonden standby (WiFi): 5 min</li><li>■ Netwerkgebonden standby (WiFi): 1,50 W</li></ul>
Waterdruk	<ul style="list-style-type: none"><li>■ Minimaal: 100 kPa (1 bar)</li><li>■ Maximaal: 1000 kPa (10 bar)</li></ul>
Lengte van de water-toevoerslang	150 cm
Lengte van de water-afvoerslang	150 cm
Lengte van de netaan-sluitkabel	160 cm
Maximale afpomphoogte	100 cm

<sup>1</sup> Afhankelijk van de apparaatuitvoering

Dit product bevat lichtbronnen van de energieklassen F. De lichtbronnen zijn leverbaar als reserveonderdeel en mogen uitsluitend door een hiervoor getrainde monteur worden vervangen.

Overige informatie over uw model vindt u op het internet onder <https://energylabel.bsh-group.com><sup>1</sup>. Dit webadres bevat een link naar de officiële EU-productdatabase EPREL, waarvan de URL ten tijde van het drukken nog niet was gepubliceerd. Volg dan de aanwijzingen bij het zoeken naar het model op. De modelidentificatie bestaat uit het teken voor de slash van het E-nummer (E-Nr.) op het ty-

peplaatje. Alternatief vindt u de modelidentificatie ook in de eerste regel van het EU-energielabel.

<sup>1</sup> Geldt alleen voor landen in de Europese Economische Ruimte







A series of 22 horizontal lines spaced evenly down the page, providing a template for handwriting practice or notes.



## Thank you for buying a Bosch Home Appliance!

Register your new device on MyBosch now and profit directly from:

- **Expert tips & tricks for your appliance**
- **Warranty extension options**
- **Discounts for accessories & spare-parts**
- **Digital manual and all appliance data at hand**
- **Easy access to Bosch Home Appliances Service**

Free and easy registration – also on mobile phones:

**[www.bosch-home.com/welcome](http://www.bosch-home.com/welcome)**



## Looking for help? You'll find it here.

Expert advice for your Bosch home appliances, help with problems or a repair from Bosch experts.

Find out everything about the many ways Bosch can support you:

**[www.bosch-home.com/service](http://www.bosch-home.com/service)**

Contact data of all countries are listed in the attached service directory.

**Robert Bosch Hausgeräte GmbH**

Carl-Wery-Straße 34

81739 München

GERMANY

[www.bosch-home.com](http://www.bosch-home.com)



**9001566748** (000625)

nl