

Gaggenau

nl Gebruikershandleiding en installatie-instructies

AL200180, AL200190

Afzuigkap

Inhoudsopgave

GEBRUIKERSHANDLEIDING

1	Veiligheid.....	2
2	Materiële schade voorkomen	4
3	Milieubescherming en besparing.....	5
4	Functies	5
5	Uw apparaat leren kennen.....	6
6	Voor het eerste gebruik	6
7	De Bediening in essentie.....	6
8	Home Connect	8
9	Afzuigregeling van het kookveld	9
10	Reiniging en onderhoud	10
11	Storingen verhelpen	12
12	Servicedienst.....	13
13	Accessoires.....	13
14	Afvoeren	14
15	Conformiteitsverklaring.....	14
16	Testinstructies	15
17	MONTAGEHANDLEIDING	15
17.3	Veilige montage	16

1 Veiligheid

Neem de volgende veiligheidsvoorschriften in acht.

1.1 Algemene aanwijzingen

- Lees deze gebruiksaanwijzing zorgvuldig door.
- Bewaar de gebruiksaanwijzing en de productinformatie voor later gebruik of voor volgende eigenaren.
- Sluit het apparaat in geval van transport-schade niet aan.

1.2 Bestemming van het apparaat

Dit apparaat is alleen bestemd voor inbouw. Houd het speciale installatievoorschrift aan. De veiligheid is alleen gewaarborgd bij een deskundige montage volgens de montagehandleiding. De installateur is verantwoordelijk voor een goede werking op de plaats van opstelling.

Gebruik het apparaat uitsluitend:

- om kookdamp af te zuigen.
- voor huishoudelijk gebruik en in gesloten ruimtes binnen de huiselijke omgeving.
- tot een hoogte van 4000 m boven zeeniveau.

Gebruik het apparaat niet:

- in combinatie met een gaskookplaat.
- met een externe kookwekker.

1.3 Inperking van de gebruikers

Dit apparaat kan worden bediend door kinderen vanaf 8 jaar en door personen met fysieke, sensorische of geestelijke beperkingen of met gebrekkige ervaring en/of kennis, indien zij onder toezicht staan of zijn geïnstrueerd in het veilige gebruik van het apparaat en de daaruit resulterende gevaren hebben begrepen.

Kinderen mogen niet met het apparaat spelen.

Reiniging en gebruikersonderhoud mogen niet worden uitgevoerd door kinderen, tenzij ze 15 jaar of ouder zijn en onder toezicht staan.

Zorg ervoor dat kinderen die jonger zijn dan 8 jaar niet bij het apparaat of de aansluitkabel kunnen komen.

1.4 Veilig gebruik

WAARSCHUWING – Kans op brand!

Ongeschikte apparaat-combinaties kunnen tot schade leiden.

- ▶ Gebruik het apparaat niet in combinatie met gaskookplaten.

WAARSCHUWING – Kans op verstikking!

Kinderen kunnen verpakkingsmateriaal over het hoofd trekken en hierin verstrikt raken en stikken.

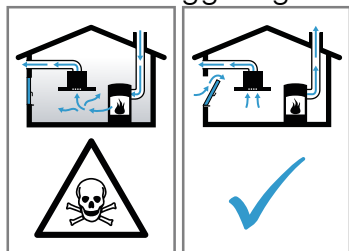
- ▶ Verpakkingsmateriaal uit de buurt van kinderen houden.
- ▶ Laat kinderen niet met verpakkingsmateriaal spelen.

Kinderen kunnen kleine onderdelen inademen of inslikken en hierdoor stikken.

- ▶ Kleine onderdelen uit de buurt van kinderen houden.
- ▶ Kinderen niet met kleine onderdelen laten spelen.

⚠ WAARSCHUWING – Kans op vergiftiging!

Teruggezogen verbrandingsgassen kunnen leiden tot vergiftiging. Vuurbronnen die de lucht in de ruimte verbruiken (bijv. apparaten die op gas, olie, hout of kolen worden gestookt, geisers, warmwatertoestellen) betrekken de verbrandingslucht uit de opstellingsruimte en voeren de gassen via een afvoer (bijv. schoorsteen) af naar buiten. In combinatie met een ingeschakelde afzuigkap wordt aan de keuken en aan de ruimtes ernaast lucht onttrokken. Zonder voldoende luchttoevoer ontstaat er een onderdruk. Giftige gassen uit de schoorsteen of het afvoerkanaal worden teruggezogen in de woonruimte.



- ▶ Altijd voor voldoende luchttoevoer zorgen, wanneer het apparaat in luchtafvoermodus werkt, en er tegelijkertijd vuurbron is die gebruik maakt van de aanwezige lucht.
- ▶ U kunt het apparaat alleen dan zonder risico gebruiken wanneer de onderdruk in de ruimte waarin de vuurbron zich bevindt niet groter is dan 4 Pa (0,04 mbar). Dit kan worden bereikt wanneer de voor de verbranding benodigde lucht door niet afsluitbare openingen, bijv. in deuren, ramen, in combinatie met een ventilatiekast in de muur of door andere technische voorzieningen, kan worden toegevoerd. Een luchtaanvoer/afvoer in de muur alleen is niet voldoende om aan de minimale eisen te voldoen.
- ▶ Raadpleeg in ieder geval het bedrijf dat in uw huis zorgt voor de schoorsteenreiniging. Dit bedrijf is in staat het totale ventilatiesysteem van uw huis te beoordelen en kan een voorstel doen voor passende maatregelen op het gebied van de luchttoevoer.

⚠ WAARSCHUWING – Kans op brand!

De vetafzettingen in de vetfilters kunnen ontbranden.

- ▶ Apparaat nooit zonder vetfilter gebruiken.
- ▶ De vetfilters regelmatig reinigen.
- ▶ Nooit in de omgeving van het apparaat met open vuur werken (bijv. flamberen).
- ▶ Het apparaat alleen in de buurt van een vuurbron voor vaste brandstoffen (bijv. hout of kolen) installeren wanneer de vuurbron een afgesloten, niet verwijderbare afscherming heeft. Er mogen geen vonken wegspringen.

Hete olie en vet ontvlammen erg snel.

- ▶ Hete olie en vet permanent in het oog houden.
- ▶ Nooit brandende olie of vet met water blussen. Schakel de kookzone uit. Vlammen voorzichtig met een deksel, smoordeksel of iets dergelijks verstikken.

⚠ WAARSCHUWING – Kans op brandwonden!

Tijdens het gebruik worden de toegankelijke onderdelen heet.

- ▶ De hete onderdelen nooit aanraken.
- ▶ Zorg ervoor dat er geen kinderen in de buurt zijn.

Het apparaat wordt heet tijdens het gebruik.

- ▶ Het apparaat voor het schoonmaken laten afkoelen.

⚠ WAARSCHUWING – Kans op letsel!

Bepaalde onderdelen van het apparaat kunnen scherpe randen hebben.

- ▶ Binnenkant van het apparaat voorzichtig reinigen.

Voorwerpen die op het apparaat geplaatst zijn kunnen vallen.

- ▶ Plaats geen voorwerpen op het apparaat.

Wijzigingen aan de elektrische of mechanische opbouw zijn gevaarlijk en kunnen leiden tot functiestoringen.

- ▶ Geen wijzigingen aan de elektrische of mechanische opbouw aanbrengen.

Het licht van LED-lampen is zeer fel en kan de ogen beschadigen (risicogroep 1).

- ▶ Niet langer dan 100 seconden direct in de ingeschakelde LED-lampen kijken.

Wanneer het apparaat tijdens de reiniging door een ander persoon via de Home Connect app wordt bediend, bestaat er een verhoogde kans op letsel.

- ▶ Het apparaat vóór het reinigen van de Home Connect app scheiden.

⚠ WAARSCHUWING – Kans op elektrische schok!

Een beschadigd apparaat of een beschadigd netsnoer is gevaarlijk.

- ▶ Nooit een beschadigd apparaat gebruiken.
- ▶ Nooit aan het netsnoer trekken, om het apparaat van het elektriciteitsnet te scheiden. Altijd aan de stekker van het netsnoer trekken.
- ▶ Wanneer het apparaat of het netsnoer is beschadigd, dan direct de stekker van het netsnoer uit het stopcontact halen of de zekering in de meterkast uitschakelen.
- ▶ Contact opnemen met de servicedienst.
→ *Pagina 13*

Ondeskundige reparaties zijn gevaarlijk.

- ▶ Alleen daarvoor geschoold vakpersoneel mag reparaties aan het apparaat uitvoeren.
- ▶ Er mogen uitsluitend originele reserveonderdelen worden gebruikt voor reparatie van het apparaat.
- ▶ Als het netsnoer van dit apparaat wordt beschadigd, moet het door geschoold vakpersoneel worden vervangen.

Binnendringend vocht kan een schok veroorzaken.

- ▶ Vóór het reinigen de netstekker uit het stopcontact halen of de zekering in de meterkast uitschakelen.
- ▶ Geen stoomreiniger of hogedrukreiniger gebruiken om het apparaat te reinigen.

Binnendringend vocht kan een schok veroorzaken.

- ▶ Wanneer een grotere hoeveelheid vloeistof in het apparaat loopt, de stekker uit het stopcontact halen of de zekering in de meterkast uitschakelen.

→ *"Functiestorings", Pagina 12*

⚠ WAARSCHUWING – Kans op explosie!

Sterk bijtende alkalische of sterk zuurhoudende reinigingsmiddelen in combinatie met aluminiumdelen in de spoelruimte van vaatwasmachine kunnen tot explosies leiden.

- ▶ Nooit sterk bijtende alkalische of sterk zuurhoudende reinigingsmiddelen gebruiken. Vooral geen professionele of industriële reinigingsmiddelen gebruiken in combinatie met aluminiumdelen, zoals bijv. vetfilters van afzuigkappen.

⚠ WAARSCHUWING – Kans op brand!

De vetafzettingen in de vetfilters kunnen ontbranden.

- ▶ De vetfilters regelmatig reinigen.

⚠ WAARSCHUWING – Kans op letsel!

Ondeskundige reparaties zijn gevaarlijk.

- ▶ Alleen geschoold vakpersoneel mag reparaties aan het apparaat uitvoeren.
- ▶ Bel de servicedienst als het apparaat defect is.

⚠ WAARSCHUWING – Kans op elektrische schok!

Binnendringend vocht kan een schok veroorzaken.

- ▶ Geen natte vaatdoekjes gebruiken.

2 Materiële schade voorkomen

LET OP!

Condenswater kan leiden tot corrosie.

- ▶ Om de condensvorming te vermijden, het apparaat bij het koken inschakelen.

Als er vocht in de bedieningselementen dringt, kan er schade ontstaan.

- ▶ Nooit bedieningselementen met een natte doek reinigen.

Verkeerde reiniging beschadigt de oppervlakken.

- ▶ Reinigingsinstructies in acht nemen.
- ▶ Geen scherpe of schurende reinigingsmiddelen gebruiken.
- ▶ Roestvrijstalen oppervlakken uitsluitend reinigen in de slijprichting.
- ▶ Nooit bedieningselementen met reinigingsmiddelen voor roestvrij staal reinigen.

Teruglopend condenswater kan het apparaat beschadigen.

- ▶ Het afvoerluchtkanaal moet vanaf het apparaat met minstens 1° helling zijn geïnstalleerd.

Als u designelementen verkeerd belast, kunnen deze afbreken.

- ▶ Niet aan designelementen trekken.
- ▶ Geen voorwerpen op designelementen plaatsen of eraan ophangen.

Beschadiging van het oppervlak doordat de beschermfolie niet verwijderd is.

- ▶ De beschermfolie voor het eerste gebruik verwijderen van alle apparaatonderdelen.

Op het apparaat geplaatste voorwerpen kunnen het apparaat bij het uitschuiven beschadigen.

- ▶ Plaats geen voorwerpen op het apparaat.
- ▶ Zorg er met name bij de afstandsbediening via de Home Connect app voor, dat er zich geen voorwerpen op het apparaat bevinden.

Gelakte oppervlakken zijn gevoelig.

- ▶ Reinigingsinstructies in acht nemen.
→ "Apparaat schoonmaken", Pagina 10
- ▶ Gelakte oppervlakken tegen krassen beschermen.

3 Milieubescherming en besparing

3.1 Afvoeren van de verpakking

De verpakkingsmaterialen zijn milieuvriendelijk en kunnen worden hergebruikt.

- ▶ De afzonderlijke componenten op soort gescheiden afvoeren.

3.2 Energie besparen

Als u deze aanwijzingen opvolgt, verbruikt uw apparaat minder stroom.

Pas de ventilatiestand aan de intensiteit van de kookdamp aan.

- Een lagere ventilatiestand betekent minder energieverbruik.
Gebruik de intensiefstand alleen wanneer dit nodig is.

Kies bij intensieve kookdampen op tijd een hogere ventilatiestand.

- De geuren verdelen zich minder in de ruimte.

Schakel de verlichting uit wanneer deze niet langer nodig is.

- Als de verlichting is uitgeschakeld, verbruikt deze geen energie.

De filter met de opgegeven intervallen reinigen of vervangen.

- De effectiviteit van het filter blijft behouden.

Het kookdeksel erop plaatsen.

- De kookdampen en de condens verminderen.

Gebruik de extra functies alleen indien nodig.

- Het uitschakelen van de extra functies reduceert het stroomverbruik.

4 Functies

U kunt uw apparaat gebruiken in de luchtafvoermodus of in de luchtcirculatiemodus.

De verzadigingsindicatie moet passend bij de gekozen gebruiksmodus en de gebruikte filters worden ingesteld. → Pagina 7

4.1 Gebruik met afvoerlucht

De aangezogen lucht wordt door de vetfilters gereinigd en via een buizensysteem naar de buitenlucht afgevoerd.



De lucht mag niet worden afgevoerd in een schoorsteen die wordt gebruikt voor afvoergassen van apparaten bestemd voor het verbranden van gas of andere brandstoffen (dit geldt niet voor ventilatieapparatuur).

- Komt de afvoerlucht terecht in een rook- of afvoergasschoorsteen die niet in gebruik is, dan dient hiervoor toestemming van een vakbekwame schoorsteenveger te worden verkregen.
- Wordt de afvoerlucht door de buitenmuur geleid, dan raden wij u aan een telescoop-muurkast te gebruiken.

4.2 Gebruik met circulatielucht

De aangezogen lucht wordt door de vetfilters en een geurfilter gereinigd en weer teruggeleid in de ruimte.

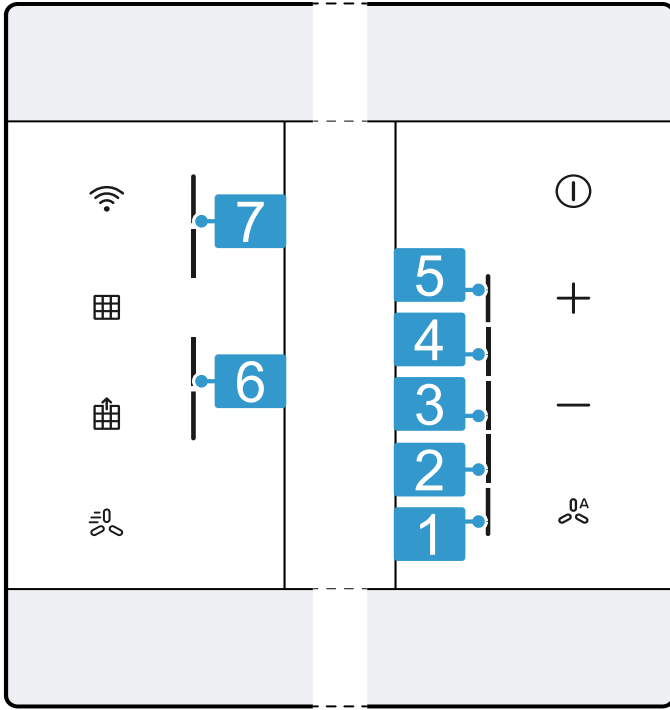


Om geurtjes te voorkomen bij het gebruik van circulatielucht, dient u een geurfilter te monteren. De verschillende manieren om het apparaat met circulatielucht te gebruiken, vindt u in onze catalogus of kunt u navragen bij uw speciaalzaak. Het daartoe benodigde toebehoren is verkrijgbaar bij de speciaalzaak, de klantenservice of in de online-shop.

5 Uw apparaat leren kennen

5.1 Bedieningselementen

Via het bedieningsveld kunt u alle functies van uw apparaat instellen en informatie krijgen over de gebruikstoestand.



1	Ventilatiestand 1
2	Ventilatiestand 2
3	Ventilatiestand 3
4	Intensiefstand 1
5	Intensiefstand 2
6	Verzadigingsindicatie geurfilter ¹
7	Verzadigingsindicatie - vetfilter

¹ Afhankelijk van de apparaatuitvoering

ⓘ	Apparaat in- of uitschakelen
+	Ventilatiestand verhogen
-	Ventilatiestand verlagen
ⓘ	Automatische modus ¹ inschakelen of uitschakelen
Wi-Fi	Home Connect
Grid	Filterverzadigingsindicatie terugzetten
Grid	Vetfilter / geurfilter ¹ verwijderen of plaatsen
ⓘ	Guided Air inschakelen of uitschakelen

¹ Afhankelijk van de apparaatuitvoering

6 Voor het eerste gebruik

Stel de opties voor het eerste gebruik in. Reinig het apparaat en de accessoires.

6.1 Functie instellen

Uw apparaat is standaard op circulatiefunctie ingesteld.

Opmerking: Voor het gebruik in de circulatiefunctie hebt u bijkomend toebehoren nodig.

- ▶ Voor het gebruik in de circulatiefunctie de functie instellen.
→ "Verzadigingsindicatie instellen", Pagina 7

7 De Bediening in essentie

7.1 Apparaat inschakelen

- ▶ Het apparaat met ⓘ inschakelen.
- ✓ Het apparaat start in ventilatorstand 2.
- ✓ Het Ambient Light¹ schakelt automatisch in.

- ✓ De ruit blijft voor de helft uitgeschoven.
- ✓ Het apparaat wordt na ca. 10 minuten automatisch uitgeschakeld.
- ✓ De ruit beweegt naar beneden en het apparaat sluit.

7.2 Machine uitschakelen

- ▶ ⓘ indrukken.
- ✓ De naloop van de ventilator start in ventilatiestand 1.
- ✓ Het Ambient Light¹ blijft ca. 10 minuten ingeschakeld.

7.3 Ventilatorstand instellen

- ▶ + of - indrukken.

¹ Afhankelijk van de apparaatuitvoering

7.4 Intensiefstand inschakelen

Als zich een bijzonder sterke geur of damp ontwikkelt, kunt u de intensiefstand gebruiken.

Opmerking: De intensiefstand 1 kan in de Home Connect app worden ingesteld.

- ▶ **+** zo vaak indrukken tot in de led-indicatie de led 5 voor de intensiefstand 2 brandt.
- ✓ Het apparaat schakelt na ca. 6 minuten automatisch in de ventilatorstand 3.

7.5 Intensiefstand uitschakelen

- ▶ Om een willekeurige ventilatorstand in te stellen, — indrukken.

7.6 Ventilatornaloop inschakelen

In de ventilatornaloop loopt het apparaat nog een tijdje lang verder en het schakelt dan automatisch uit.

Opmerking: Overige instellingen zijn in de Home Connect app beschikbaar.

Vereiste: Het apparaat is ingeschakeld.

- ▶ **Ⓞ** indrukken.
- ✓ De naloop van de ventilator start in ventilatorstand 1.
- ✓ Het Ambient Light blijft ca. 10 minuten ingeschakeld.
- ✓ De ruit blijft voor de helft uitgeschoven.
- ✓ Het apparaat wordt na ca. 10 minuten automatisch uitgeschakeld.
- ✓ De ruit beweegt naar beneden en het apparaat sluit.

7.7 Automatische modus¹ inschakelen

De optimale ventilatorstand wordt met behulp van een sensor automatisch ingesteld.

- ▶ **Ⓢ** indrukken.

Opmerking: In de automatische modus is de functie Guided Air altijd ingeschakeld.

7.8 Automatische modus¹ uitschakelen

- ▶ **Ⓢ** indrukken.
- ✓ Het apparaat start in ventilatorstand 2.
- ✓ De ventilatie wordt automatisch beëindigd als de sensor geen verandering van de luchtkwaliteit in de ruimte vaststelt.
- ✓ De automatische stand loopt maximaal 4 uur.

Opmerking: Overige instellingen zijn in de Home Connect app beschikbaar.

7.9 Intervalventilatie

Bij de intervalventilatie schakelt de ventilatie in de gekozen stand gedurende de gekozen tijd in en uit.

Opmerking: Deze functie is uitsluitend in de Home Connect app beschikbaar.

Wanneer de interval-ventilatie is ingeschakeld, dan knippert led 1.

7.10 Sensorbesturing¹

In de automatische stand herkent een sensor in het apparaat de intensiteit van de kook- en bakluchtjes. Afhankelijk van de sensorgevoeligheid wordt de optimale ventilatorstand automatisch ingeschakeld.

Reageert de sensorbesturing te zwak of te sterk, kunt u de instelling van de sensorgevoeligheid wijzigen.

- Fabrieksinstelling: ventilatorstand 3
- Laagste instelling: ventilatorstand 1
- Hoogste instelling: ventilatorstand 5

7.11 Sensorbesturing¹ instellen

Vereiste: Het apparaat is ingeschakeld.

1. **Ⓞ** en **Ⓢ** ca. 3 seconden ingedrukt houden.
 2. Om de instelling te wijzigen, **+** of **—** indrukken.
 3. Druk op **Ⓞ** om de instelling op te slaan.
Of ca. 5 seconden wachten tot de instelling automatisch wordt opgeslagen.
- ✓ Er weerklinkt een geluidssignaal zodra de gekozen instelling opgeslagen is.

7.12 Verzadigingsindicatie instellen

De verzadigingsindicatie moet afhankelijk van de gebruikte filter worden ingesteld.

Vereiste: Het apparaat is ingeschakeld.

1. **Ⓞ** en **—** ca. 3 seconden ingedrukt houden.
 - Om de circulatiefunctie (Clean Air Standard of Clean Air Plus) in te stellen, **+** / **—** indrukken, tot op het led-display led 2 brandt.
 - Om de circulatiefunctie (regeneerebaar filter) in te stellen, **+** / **—** indrukken tot op de led-indicatie de led 3 brandt.
 - Om de elektronische besturing opnieuw op bedrijf zonder circulatiefilter om te stellen, **+** / **—** indrukken tot in de led-indicatie de led 1 brandt.
 2. Druk op **Ⓞ** om de instelling op te slaan.
Of ca. 5 seconden wachten tot de instelling automatisch wordt opgeslagen.
- ✓ Er weerklinkt een geluidssignaal zodra de gekozen instelling opgeslagen is.

7.13 Verzadigingsindicatie terugzetten

Na het reinigen van de vetfilters of na het vervangen van de geurfilters kan de verzadigingsindicatie worden teruggezet.

Vereisten

- Na het uitschakelen van het apparaat knipperen in het linker bedieningsdeel de bovenste beide led's voor de verzadigingsindicatie van het vetfilter en/of de onderste beide led's voor de verzadigingsindicatie van het geurfilter.
- Er klinkt meermaals een signaal.
- ▶ **Ⓢ** indrukken.
- ✓ De verzadigingsindicatie wordt teruggezet.

¹ Afhankelijk van de apparaatuitvoering

7.14 Ambient Light inschakelen¹

Opmerkingen

- De Ambient Light kunt u in de Home Connect app inschakelen en uitschakelen.
- Overige kleuren zijn in de Home Connect app beschikbaar.

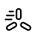
Vereiste: De ventilatorstand 1 is ingeschakeld.

- ▶ — indrukken.
- ✓ De Ambient Light blijft ingeschakeld.
- ✓ De ventilatie schakelt uit.
- ✓ De ruit blijft boven.

7.15 Guided Air inschakelen

Met de functie Guided Air wordt de kookdamp zo geleid, dat het apparaat de kookdamp optimaal opneemt en afzuigt. Met name voor de voorste kookplaten wordt de afzuiging van de kookdamp verbeterd.

Opmerking: Deze functie is standaard uitgeschakeld.

- ▶  indrukken.

7.16 Guided Air uitschakelen

- ▶  indrukken.

8 Home Connect

Dit apparaat is geschikt voor netwerken. Verbind uw apparaat met een mobiel eindapparaat om functies te kunnen bedienen via de Home Connect app, basisinstellingen aan te passen of de actuele gebruikstoestand te bewaken.

De Home Connect diensten zijn niet in elk land beschikbaar. De beschikbaarheid van de functie Home Connect is afhankelijk van de beschikbaarheid van de Home Connect diensten in uw land. Informatie hierover vindt u op: www.home-connect.com.

De Home Connect app leidt u door het gehele aanmeldingsproces. Volg de aanwijzingen in de Home Connect app om de instellingen aan te brengen.

Tips

- Neem de meegeleverde documenten van Home Connect in acht.
- Neem ook de aanwijzingen in de Home Connect app in acht.

Opmerkingen

- Houd u aan de veiligheidsinstructies in deze gebruiksaanwijzing en zorg ervoor dat deze ook worden nageleefd wanneer u het apparaat via de Home Connect app bedient.
→ "Veiligheid", Pagina 2
- De bediening aan het apparaat heeft altijd voorrang. Gedurende deze tijd is de bediening via de Home Connect app niet mogelijk.
- In de netwerkgebonden stand-by-stand heeft het apparaat max. 2 W nodig.
- Wanneer u om een verbinding te maken met uw thuisnetwerk het MAC-adres van uw apparaat nodig heeft, dan vindt u dit naast het typeplaatje.
→ Pagina 13

8.1 Home Connect instellen

Vereisten

- Het apparaat is verbonden met het stroomnet en ingeschakeld.
- U beschikt over een smartphone met een actuele versie van het iOS- of Android besturingssysteem.
- De smartphone en het apparaat bevinden zich binnen het bereik van het WiFi-signaal van uw thuisnetwerk.

1. De Home Connect app downloaden.


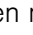


2. De Home Connect app openen en de volgende QR-code scannen.



3. De aanwijzingen in de Home Connect app opvolgen.

8.2 Verbinding terugzetten

- ▶ Reset de opgeslagen verbindingen met het thuisnetwerk en Home Connect door  en  ca. 3 seconden ingedrukt te houden.

8.3 Software-update

Met de functie Software-update wordt de software van uw apparaat bijgewerkt, bijv. optimalisatie, verhelpen van fouten, veiligheidsrelevante updates. Voorwaarde is wel dat u een geregistreerde Home Connect gebruiker bent, de app op uw mobiele eindapparaat hebt geïnstalleerd en een verbinding met de Home Connect server hebt gemaakt. Zodra er een software-update beschikbaar is, wordt u hierover via de Home Connect app geïnformeerd en kunt u de software-update via de app starten. Na downloaden kunt u de installatie via de Home Connect app starten als u in uw lokale netwerk bent. Over een succesvol uitgevoerde installatie wordt u via de Home Connect app geïnformeerd.

¹ Afhankelijk van de apparaatuitvoering

Opmerkingen

- Tijdens de download kunt u uw apparaat gewoon blijven gebruiken. Afhankelijk van de persoonlijke instellingen in de app kan een software-update ook automatisch worden gedownload.
- In geval van een veiligheidsrelevante update is het raadzaam deze zo snel mogelijk te installeren.

8.4 Afstandsdiagnose

De klantenservice kan via de diagnose op afstand toegang verkrijgen tot uw apparaat als u zich met de desbetreffende wens tot de klantenservice richt, uw apparaat met de Home Connect server verbonden is en de diagnose op afstand in het land waarin u het apparaat gebruikt, beschikbaar is.

Tip: Meer informatie alsook aanwijzingen over de beschikbaarheid van de diagnose op afstand in uw land vindt u in het gedeelte service/support van de lokale website: www.home-connect.com

8.5 Bescherming persoonsgegevens

Neem de aanwijzingen m.b.t. de bescherming van de persoonsgegevens in acht.

Wanneer uw apparaat voor de eerste keer wordt verbonden met een thuisnetwerk dat op het internet is aangesloten, geeft het de volgende gegevenscategorieën door aan de Home Connect server(eerste registratie):

- Eenduidige identificatie van het apparaat (bestaande uit apparaatsleutels en het MAC-adres van de ingebouwde Wi-Fi communicatiemodule).
- Veiligheidscertificaat van de Wi-Fi communicatiemodule (voor de informatietechnische beveiliging van de verbinding).
- De actuele software- en hardwareversie van uw huishoudapparaat.
- Status van een eventuele eerdere reset naar de fabrieksinstellingen.

Bij de eerste registratie wordt het gebruik van de Home Connect functionaliteiten voorbereid. Deze registratie dient pas te worden uitgevoerd op het moment dat u voor het eerst van de Home Connect functionaliteiten gebruik wilt maken.

Opmerking: Let erop dat de Home Connect functionaliteiten alleen kunnen worden gebruikt in combinatie met de Home Connect app. Informatie over gegevensbescherming kan worden opgeroepen in de Home Connect app.

9 Afzuigregeling van het kookveld

U kunt uw apparaat met een passende kookplaat verbinden en zo de functies van uw apparaat via de kookplaat regelen.

Wanneer beide apparaten Home Connect-compatibel zijn, verbindt u de apparaten in de Home Connect app. Verbind daarvoor beide apparaten met Home Connect en volg de aanwijzingen in de app op.

Opmerkingen

- Voor uw toestel worden regelmatig veiligheidsupdates ter beschikking gesteld. Als u uw afzuigkap direct met een kookplaat hebt verbonden, kunnen beide apparaten deze veiligheidsupdates niet ontvangen. Om een veilig gebruik te kunnen garanderen, adviseren we om beide apparaten via Home Connect met elkaar te verbinden en deze updates onmiddellijk na het ter beschikking stellen ervan te installeren. Hiervoor is een (gratis) Home Connect-account vereist.

- Neem de veiligheidsvoorschriften van de gebruiksaanwijzing van uw apparaat in acht en zorg ervoor dat deze ook in acht worden genomen als u het apparaat via de afzuigregeling van het kookveld bedient.
- De bediening van uw apparaat heeft altijd voorrang. Gedurende deze tijd is een bediening via de afzuigregeling van het kookveld niet mogelijk.
- In de netwerkgebonden stand-by-stand heeft het apparaat max. 2 W nodig.
- U kunt de verbinding met de afzuigkap alleen via de Home Connect app realiseren. Andere methoden voor het verbinden worden niet langer ondersteund.

10 Reiniging en onderhoud

Reinig en onderhoud uw apparaat zorgvuldig om er voor te zorgen dat het lang goed blijft werken.

10.1 Reinigingsmiddelen

Geschikte reinigingsmiddelen zijn verkrijgbaar bij de klantenservice of in de online-shop.

LET OP!

Ongeschikte reinigingsmiddelen kunnen de oppervlakken van het apparaat beschadigen.

- ▶ Geen scherpe of schurende reinigingsmiddelen gebruiken.
- ▶ Geen sterk alcoholhoudende reinigingsmiddelen gebruiken.
- ▶ Geen harde schuur- of afwassponsjes gebruiken.
- ▶ Glasreinigers, schrapers of onderhoudsmiddelen voor roestvrij staal alleen gebruiken wanneer deze in de gebruiksaanwijzing voor het betreffende onderdeel worden aanbevolen.
- ▶ Vaatdoekjes voor het gebruik grondig uitwassen.

10.2 Apparaat schoonmaken

Maak het apparaat schoon zoals voorgeschreven, zodat de verschillende onderdelen en oppervlakken niet door een verkeerde reiniging of ongeschikte schoonmaakmiddelen beschadigd raken.

⚠ WAARSCHUWING – Kans op explosie!

Sterk bijtende alkalische of sterk zuurhoudende reinigingsmiddelen in combinatie met aluminiumdelen in de spoelruimte van vaatwasmachine kunnen tot explosies leiden.

- ▶ Nooit sterk bijtende alkalische of sterk zuurhoudende reinigingsmiddelen gebruiken. Vooral geen professionele of industriële reinigingsmiddelen gebruiken in combinatie met aluminiumdelen, zoals bijv. vetfilters van afzuigkappen.

⚠ WAARSCHUWING – Kans op elektrische schok!

Binnendringend vocht kan een schok veroorzaken.

- ▶ Vóór het reinigen de netstekker uit het stopcontact halen of de zekering in de meterkast uitschakelen.
- ▶ Geen stoomreiniger of hogedrukreiniger gebruiken om het apparaat te reinigen.

⚠ WAARSCHUWING – Kans op brandwonden!

Het apparaat wordt heet tijdens het gebruik.

- ▶ Het apparaat voor het schoonmaken laten afkoelen.

⚠ WAARSCHUWING – Kans op letsel!

Bepaalde onderdelen van het apparaat kunnen scherpe randen hebben.

- ▶ Binnenkant van het apparaat voorzichtig reinigen.

1. De informatie over de reinigingsmiddelen in acht nemen.
2. Afhankelijk van het oppervlak als volgt schoonmaken:
 - Roestvrijstalen oppervlakken met een vaatdoekje en warm zeepsop in slijprichting reinigen.
 - Gelakte oppervlakken met een vaatdoekje en warm zeepsop reinigen.

- Aluminium met een zachte doek en glasreiniger reinigen.
- Kunststof met een zachte doek en glasreiniger reinigen.
- Glas met een zachte doek en glasreiniger reinigen.

3. Met een zachte doek nadrogen.

4. Bij roestvrijstalen oppervlakken een schoonmaakmiddel voor roestvrij staal heel dun opbrengen met een zachte doek.
Het schoonmaakmiddel voor roestvrij staal is verkrijgbaar bij de klantenservice of in de onlineshop.

10.3 Bedieningselementen reinigen

⚠ WAARSCHUWING – Kans op elektrische schok!

Binnendringend vocht kan een schok veroorzaken.

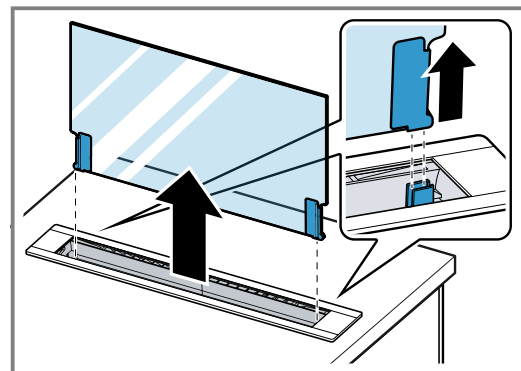
- ▶ Geen natte vaatdoekjes gebruiken.

1. De informatie over de reinigingsmiddelen in acht nemen.
2. Met een vochtig vaatdoekje en warm zeepsop reinigen.
3. Met een zachte doek nadrogen.

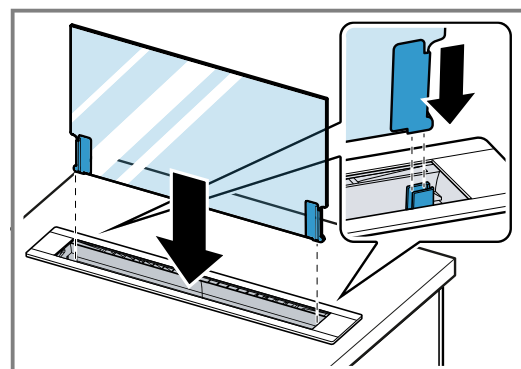
10.4 Ruit reinigen

1. **Opmerking:** Het apparaatframe is kwetsbaar. Haal de ruit er loodrecht uit. Trek de ruit niet over het apparaatframe.

De ruit voorzichtig verwijderen.



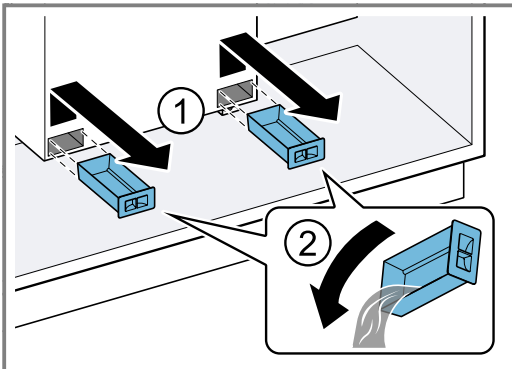
2. De informatie over de reinigingsmiddelen in acht nemen.
3. Met een zachte doek en glasreiniger reinigen.
4. De ruit voorzichtig tot de aanslag in de geleidingen plaatsen.



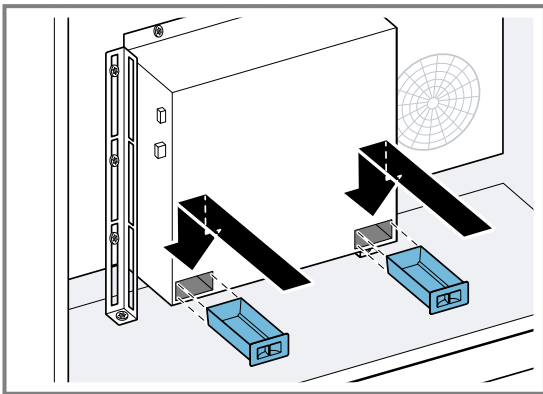
10.5 Ovangbakje reinigen

Bij het koken of het reinigen van het apparaat kan vloeistof in het apparaat raken. Het opvangbakje dient ervoor deze vloeistof op te vangen.

1. Het opvangbakje er uit halen ① en legen ②.

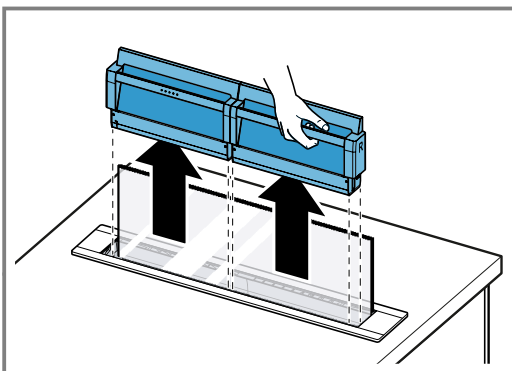


2. De informatie over de reinigingsmiddelen in acht nemen.
3. Het opvangbakje reinigen en weer terug plaatsen.



10.6 Vetfilter verwijderen

1. indrukken.
✓ De glasplaat beweegt tot aan de helft omlaag en de vetfiltercassettes worden naar boven getransporteerd.
2. **Opmerking:** Het apparaatframe is kwetsbaar. Haal de vetfiltercassettes er loodrecht uit. Trek de vetfiltercassettes niet over het apparaatframe.
De vetfiltercassettes verwijderen.



3. De vetfilters verwijderen.
De vetfilters niet buigen, om beschadigingen te voorkomen.

10.7 Vetfilter met de hand reinigen

De vetfilters filteren het vet uit de kookdampen. Regelmatig gereinigde vetfilters zorgen voor een hoge vetafscheidingsgraad. Wij adviseren de vetfilters elke 2 maanden te reinigen.

WAARSCHUWING – Kans op brand!

De vetafzettingen in de vetfilters kunnen ontbranden.
► De vetfilters regelmatig reinigen.

Vereiste: De vetfilters zijn gedemonteerd.
→ "Vetfilter verwijderen", Pagina 11

1. De informatie over de reinigingsmiddelen in acht nemen.
2. De vetfilters in een warm zeepsop weken.
Bij hardnekkig vuil een vetoplosmiddel gebruiken.
Vetoplosmiddel is verkrijgbaar bij de klantenservice of in de online-shop.
3. De vetfilters met een borstel reinigen.
4. De vetfilters grondig uitspoelen.
5. De vetfilters laten afdruppelen.

10.8 Vetfilters in de vaatwasmachine reinigen

De vetfilters filteren het vet uit de kookdampen. Regelmatig gereinigde vetfilters zorgen voor een hoge vetafscheidingsgraad. Wij adviseren de vetfilters elke 2 maanden te reinigen.

WAARSCHUWING – Kans op brand!

De vetafzettingen in de vetfilters kunnen ontbranden.
► De vetfilters regelmatig reinigen.

LET OP!

De vetfilters kunnen door inklemmen worden beschadigd.
► De vetfilters niet inklemmen.

Opmerking: Bij de reiniging van de vetfilter in de vaatwasmachine kunnen lichte verkleuringen optreden. De verkleuringen hebben geen invloed op de werking van de vetfilters.

Vereiste: De vetfilters zijn gedemonteerd.
→ "Vetfilter verwijderen", Pagina 11


1. De informatie over de reinigingsmiddelen in acht nemen.
2. De vetfilters los in de vaatwasmachine plaatsen.
Sterk verontreinigde vetfilters niet samen met serviesgoed reinigen.
Bij hardnekkig vuil een vetoplosmiddel gebruiken.
Vetoplosmiddel is verkrijgbaar bij de klantenservice of in de online-shop.
3. De vaatwasmachine starten.
Bij de temperatuurstelling maximaal 70 °C kiezen.
4. De vetfilters laten afdruppelen.

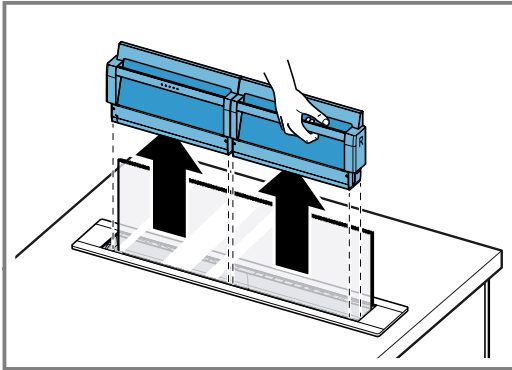
10.9 Vetfiltercassette reinigen

Vereiste: De vetfilters zijn gedemonteerd.
→ "Vetfilter verwijderen", Pagina 11

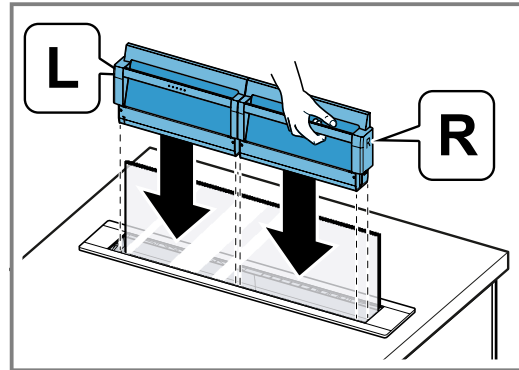
1. De vetfiltercassette reinigen.
U kunt de vetfiltercassettes met de hand of in de vaatwasser reinigen.
2. De informatie over de reinigingsmiddelen in acht nemen.

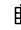
10.10 Vetfilters inbouwen

1.  indrukken.
- ✓ De glasplaat beweegt tot aan de helft omlaag en de vetfiltercassettes worden naar boven getransporteerd.
2. **Opmerking:** Het apparaatframe is kwetsbaar. Haal de vetfiltercassettes er loodrecht uit. Trek de vetfiltercassettes niet over het apparaatframe. De vetfiltercassettes verwijderen.



3. Het vetfilter in de vetfiltercassette plaatsen. De vetfilters niet buigen, om beschadigingen te voorkomen.
4. De vetfiltercassettes voorzichtig plaatsen.



5.  indrukken.
6. De ruit en de filtercassettes bewegen naar beneden.
- ✓ De klep van het apparaat sluit en het apparaat schakelt uit.

11 Storingen verhelpen

Kleinere storingen aan het apparaat kunt u zelf verhelpen. Raadpleeg voordat u contact opneemt met de klantenservice de informatie over het verhelpen van storingen. Zo voorkomt u onnodige kosten.

WAARSCHUWING – Kans op letsel!

Ondeskundige reparaties zijn gevaarlijk.

- ▶ Alleen geschoold vakpersoneel mag reparaties aan het apparaat uitvoeren.
- ▶ Bel de servicedienst als het apparaat defect is.

WAARSCHUWING – Kans op elektrische schok!

Ondeskundige reparaties zijn gevaarlijk.

- ▶ Alleen daarvoor geschoold vakpersoneel mag reparaties aan het apparaat uitvoeren.
- ▶ Er mogen uitsluitend originele reserveonderdelen worden gebruikt voor reparatie van het apparaat.
- ▶ Als het netsnoer van dit apparaat wordt beschadigd, moet het door geschoold vakpersoneel worden vervangen.

11.1 Functiestoringen

Storing	Oorzaak en probleemoplossing
Apparaat werkt niet.	<p>Netstekker van de stroomkabel is niet ingestoken.</p> <ul style="list-style-type: none"> ▶ Apparaat aansluiten op het elektriciteitsnet.
	<p>Zekering is defect.</p> <ul style="list-style-type: none"> ▶ Controleer de zekering in de meterkast.
	<p>Stroomvoorziening is uitgevallen.</p> <ul style="list-style-type: none"> ▶ Controleer of de verlichting van de binnenruimte of andere apparaten functioneren.
	<p>De ruit is niet correct geplaatst.</p> <ul style="list-style-type: none"> ▶ Plaats de ruit er voorzichtig tot de aanslag in.
	<p>Er loopt vloeistof in het apparaat.</p> <ul style="list-style-type: none"> ▶ Trek de stekker uit het stopcontact of schakel de zekering in de meterkast uit. ▶ Leeg de opvangbak en verwijder de vetfiltercassettes. → <i>Pagina 11</i> ▶ Droog alle toegankelijke plekken. ▶ Laat de klep van het apparaat geopend en neem het apparaat pas na 48 uur weer in gebruik. ▶ Plaats de opvangbak en de vetfiltercassettes.
	<p>De glasplaat is gedemonteerd en het apparaat werd bediend.</p> <ul style="list-style-type: none"> ▶ Plaats de glasplaat en koppel het apparaat ca. 1 min. van het stroomnet los.

Storing	Oorzaak en probleemoplossing
De klep van het apparaat sluit niet volledig.	Er is een voorwerp klem geraakt in het apparaat. <ul style="list-style-type: none"> ▶ Koppel het apparaat los van de voedingsspanning. ▶ Open de klep voorzichtig en verwijder het klemgeraakte voorwerp. ▶ Sluit de klep voorzichtig. ▶ Apparaat aansluiten op het elektriciteitsnet.
De toetsverlichting functioneert niet.	De regeleenheid is defect. <ul style="list-style-type: none"> ▶ Neem contact op met de klantenservice. → "Servicedienst", Pagina 13
Verlichting werkt niet ¹ .	Verschillende oorzaken zijn mogelijk. <ul style="list-style-type: none"> ▶ Neem contact op met de klantenservice. → "Servicedienst", Pagina 13 ▶ Defecte LED-lampen mogen alleen worden vervangen door de fabrikant, zijn klantenservice of een erkend vakman (elektromonteur).
In het linker bedieningsdeel knipperen de bovenste beide led's 7.	De vetfilters zijn verzadigd. <ul style="list-style-type: none"> ▶ → "Vetfilters in de vaatwasmachine reinigen", Pagina 11
In het linker bedieningsdeel knipperen de onderste beide led's 6.	De geurfilters zijn verzadigd. <ul style="list-style-type: none"> ▶ Het geurfilter vervangen.
Home Connect functioneert niet correct.	Verschillende oorzaken zijn mogelijk. <ul style="list-style-type: none"> ▶ Ga naar www.home-connect.com.
De Hood Control functioneert niet correct.	Eventueel moeten wijzigingen aan de instellingen worden aangebracht. <ul style="list-style-type: none"> ▶ Lees de gebruiksaanwijzing van de kookplaat. ▶ Ga naar www.home-connect.com.

12 Servicedienst

Als u vragen hebt over het gebruik, een storing aan het apparaat niet zelf kunt verhelpen of als het apparaat moet worden gerepareerd, neem dan contact op met onze servicedienst.

Originele vervangende onderdelen die relevant zijn voor de werking in overeenstemming met de desbetreffende Ecodesign-verordening kunt u voor de duur van ten minste 10 jaar vanaf het moment van in de handel brengen van het apparaat binnen de Europese Economische Ruimte bij onze servicedienst verkrijgen.

Opmerking: Het inschakelen van de servicedienst in het kader van de fabrieksgarantievoorwaarden is gratis.

Gedetailleerde informatie over de garantieperiode en garantievoorwaarden in uw land kunt u opvragen bij onze servicedienst, uw dealer of op onze website.

Als u contact opneemt met de servicedienst, hebt u het productnummer (E-Nr.) en het productienummer (FD) van het apparaat nodig.

De contactgegevens van de servicedienst vindt u in de meegeleverde servicedienstlijst of op onze website.

12.1 Productnummer (E-nr.) en productienummer (FD)

Het productnummer (E-Nr.) en het productienummer (FD) vindt u op het typeplaatje van het apparaat.

Het typeplaatje vindt u op de ventilatorkast.

Om uw apparaatgegevens en de servicedienst-telefoonnummers snel terug te kunnen vinden, kunt u de gegevens noteren.

13 Accessoires

Accessoires kunt u kopen bij de servicedienst, in de vakhandel of op internet. Gebruik alleen originele accessoires, omdat deze precies op uw apparaat zijn afgestemd.

Voor de verschillende apparaten zijn specifieke accessoires beschikbaar. Geef bij de aankoop altijd de precieze aanduiding (E-nr.) van uw apparaat op.

→ Pagina 13

Welke accessoires beschikbaar zijn voor uw apparaat, kunt u zien in onze catalogus, in de online-shop of kunt u navragen bij de klantenservice.

www.gaggenau.com

¹ Afhankelijk van de apparaatuitvoering

Accessoires	Bestelnummer
Clean Air Plus koolfilter 80 cm, vervanging	
Clean Air Plus koolfilter – 80 cm + 90 cm, vervan- ging	AA200100
Clean Air Plus luchtcircu- latieset – 80 cm	AA200880
Clean Air Plus luchtcircu- latieset – 90 cm	AA200890
Long Life circulatieset – 80 cm	AA200882
Long Life circulatieset – 90 cm	AA200892
Montageset voor afneem- bare ventilatoren	AA200910

Accessoires	Bestelnummer
Montageset voor naadlo- ze inbouw – 80 cm	VA200080
Montageset voor naadlo- ze inbouw – 90 cm	VA200090
Vlakkanaalsectie – recht 1000 mm	
Vlakkanaalsectie – recht 500 mm	
90° Vlakkanaalbocht – horizontaal	
90° Vlakkanaalbocht – verticaal	
90 Adapterstuk – rond/ vlak	
Adapterstuk – rond/vlak	
Verbindingsmanchet	

14 Afvoeren

Wij leggen u hier uit hoe u afgedankte apparaten op de juiste manier afvoert.

14.1 Afvoeren van uw oude apparaat

Door een milieuvriendelijke afvoer kunnen waardevolle grondstoffen opnieuw worden gebruikt.

1. De stekker van het netsnoer uit het stopcontact trekken.
2. Het netsnoer doorknippen.
3. Het apparaat milieuvriendelijk afvoeren.

Bij uw dealer en uw gemeente- of deelraadskantoor kunt u informatie verkrijgen over de actuele afvoer-methoden.



Dit apparaat is gekenmerkt in overeenstemming met de Europese richtlijn 2012/19/EU betreffende afgedankte elektrische en elektronische apparatuur (waste electrical and electronic equipment - WEEE). De richtlijn geeft het kader aan voor de in de EU geldige terugneming en verwerking van oude apparaten.

15 Conformiteitsverklaring

Hierbij verklaart BSH Hausgeräte GmbH, dat het apparaat met Home Connect functionaliteit voldoet aan de fundamentele vereisten en de overige toepasselijke bepalingen van de Richtlijn 2014/53/EU.

Een uitvoerige RED conformiteitsverklaring vindt u op het internet onder www.gaggenau.com op de productpagina van uw apparaat bij de aanvullende documenten.

2,4-GHz-band (2400–2483,5 MHz): max. 100 mW
5-GHz-band (5150–5350 MHz + 5470–5725 MHz):
max. 100 mW



	BE	BG	CZ	DK	DE	EE	IE	el	ES
	FR	HR	IT	CY	LI	LV	LT	LU	HU
	MT	NL	AT	PL	PT	RO	SI	SK	FI
	SE	NO	CH	TR	IS	UK (NI)			

5 GHz WLAN (WiFi): alleen voor het gebruik binnenshuis.

AL	GA	MD	ME	MK	RS	UK	UA
----	----	----	----	----	----	----	----

5 GHz WLAN (WiFi): alleen voor het gebruik binnenshuis.

16 Testinstructies

Deze instructies werden opgesteld, om het testen van het apparaat te vergemakkelijken.

- Gemeten conform EN 61591.
- Het apparaat wordt in de toestand bij levering gebruikt.
- De ventilatorkast moet vooraan aan het apparaat worden aangebracht.

- Let erop dat de filters tijdens de meting (door wijziging aan de apparaatpositie of inbouwpositie) niet worden verschoven.
- De sfeerverlichting is geen werkverlichting. De sfeerverlichting werd in de lichtkleur rood als stroomverbruik bij de FDE-waarde meegerekend.

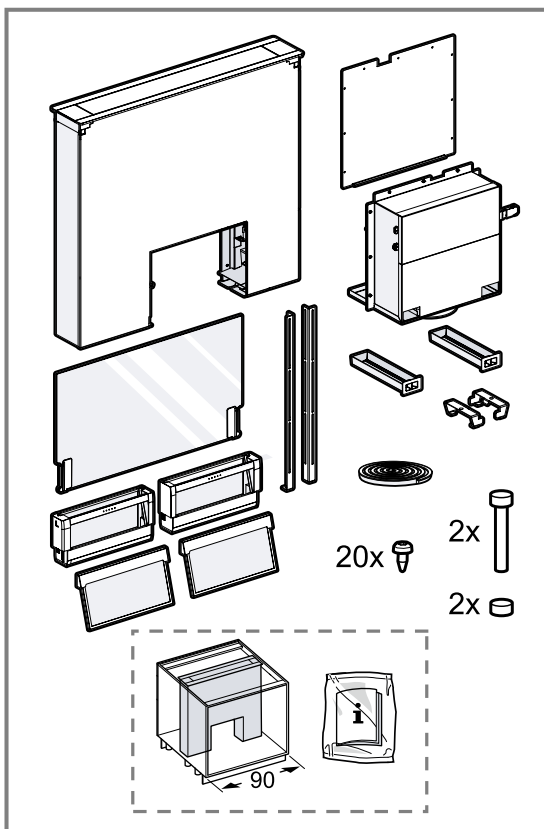
17 Montagehandleiding

Houd rekening met deze informatie bij de montage van het apparaat.



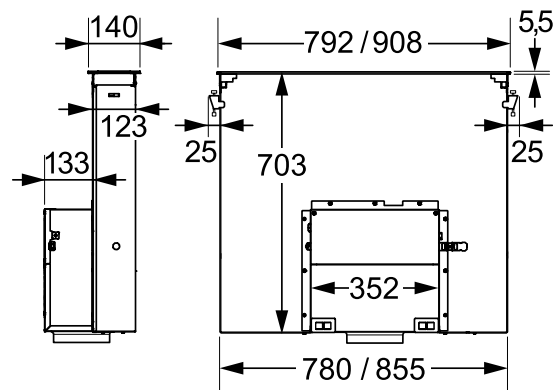
17.1 Inhoud van de verpakking

Controleer na het uitpakken alle onderdelen op transportschade en de volledigheid van de levering.

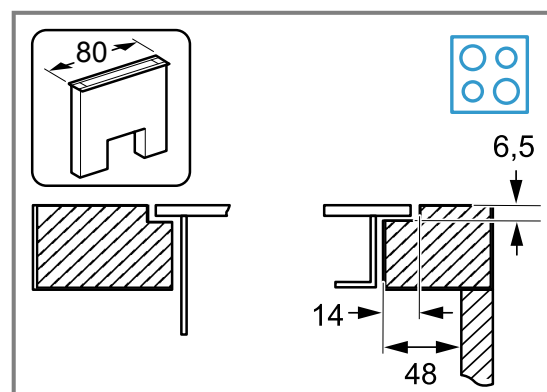
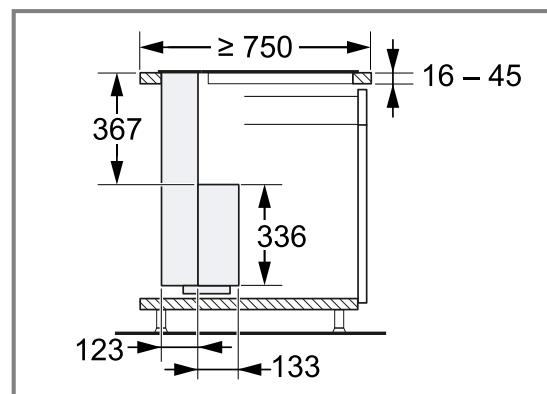


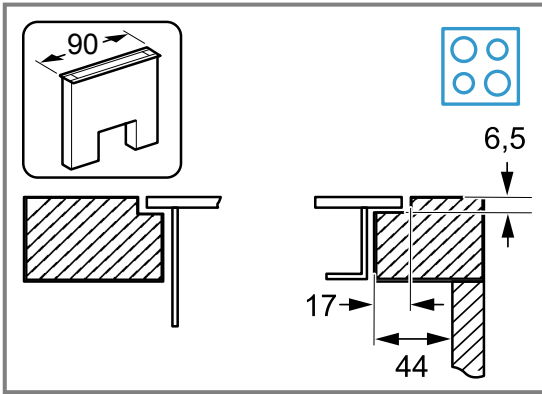
17.2 Afmetingen van het apparaat

Hier vindt u de afmetingen van het apparaat.



Houd rekening met de afmetingen van het meubel.



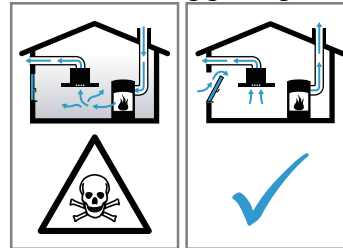


17.3 Veilige montage

Neem bij het monteren van het apparaat de veiligheidsaanwijzingen in acht.

WAARSCHUWING – Kans op vergiftiging!

Teruggezogen verbrandingsgassen kunnen leiden tot vergiftiging. Vuurbronnen die de lucht in de ruimte verbruiken (bijv. apparaten die op gas, olie, hout of kolen worden gestookt, geisers, warmwatertoestellen) betrekken de verbrandingslucht uit de opstellingsruimte en voeren de gassen via een afvoer (bijv. schoorsteen) af naar buiten. In combinatie met een ingeschakelde afzuigkap wordt aan de keuken en aan de ruimtes ernaast lucht onttrokken. Zonder voldoende luchttoevoer ontstaat er een onderdruk. Giftige gassen uit de schoorsteen of het afvoerkanaal worden teruggezogen in de woonruimte.



- ▶ Altijd voor voldoende luchttoevoer zorgen, wanneer het apparaat in luchtafvoermodus werkt, en er tegelijkertijd vuurbron is die gebruik maakt van de aanwezige lucht.
- ▶ U kunt het apparaat alleen dan zonder risico gebruiken wanneer de onderdruk in de ruimte waarin de vuurbron zich bevindt niet groter is dan 4 Pa (0,04 mbar). Dit kan worden bereikt wanneer de voor de verbranding benodigde lucht door niet afsluitbare openingen, bijv. in deuren, ramen, in combinatie met een ventilatiekast in de muur of door andere technische voorzieningen, kan worden toegevoerd. Een luchtaanvoer/afvoer in de muur alleen is niet voldoende om aan de minimale eisen te voldoen.
- ▶ Raadpleeg in ieder geval het bedrijf dat in uw huis zorgt voor de schoorsteenreiniging. Dit bedrijf is in staat het totale ventilatiesysteem van uw huis te beoordelen en kan een voorstel doen voor passende maatregelen op het gebied van de luchttoevoer.

Teruggezogen verbrandingsgassen kunnen leiden tot vergiftiging.

- ▶ Wanneer een afzuigkap wordt geïnstalleerd met een haard die afhankelijk is van de ruimtelucht, dan moet de stroomtoevoer van de afzuigkap zijn voorzien van een geschikte veiligheidsschakeling.

Teruggezogen verbrandingsgassen kunnen leiden tot vergiftiging.

- ▶ De luchtafvoer niet in een rookkanaal of rookgasafvoer leiden dat in bedrijf is.
- ▶ Voer de luchtafvoer niet in een schacht die dient voor het ontluchten van opstelruimtes voor haarden.
- ▶ Moet de luchtafvoer in een rook- of afvoergasschoorsteen worden geleid die niet in gebruik is, dan dient hiervoor toestemming van een vakbekwame schoorsteenveger te worden verkregen.

⚠ WAARSCHUWING – Kans op verstikking!

Kinderen kunnen verpakkingsmateriaal over het hoofd trekken en hierin verstrikt raken en stikken.

- ▶ Verpakkingsmateriaal uit de buurt van kinderen houden.
- ▶ Laat kinderen niet met verpakkingsmateriaal spelen.

⚠ WAARSCHUWING – Kans op brand!

De vetafzettingen in het vetfilter kunnen ontbranden.

- ▶ Om warmteophoping te voorkomen dienen de voorgeschreven veiligheidsafstanden te worden aangehouden.

De vetafzettingen in het vetfilter kunnen ontbranden.

- ▶ In de buurt van het apparaat nooit werken met een open vlam (bijv. flamberen).
- ▶ Het apparaat alleen in de buurt van een vuurbron voor vaste brandstoffen (bijv. hout of kolen) installeren wanneer er een afgesloten, niet verwijderbare afscherming aanwezig is. Er mogen geen vonken wegspringen.

⚠ WAARSCHUWING – Kans op letsel!

Bepaalde onderdelen in het toestel kunnen scherpe randen hebben.

- ▶ Draag veiligheidshandschoenen.

Het toestel is zwaar.

- ▶ Om het apparaat te bewegen, zijn 2 personen vereist.
- ▶ Alleen geschikte hulpmiddelen gebruiken. Wijzigingen aan de elektrische of mechanische opbouw zijn gevaarlijk en kunnen leiden tot functiestoringen.
- ▶ Geen wijzigingen aan de elektrische of mechanische opbouw aanbrengen.

⚠ WAARSCHUWING – Kans op brand!

Ongeschikte apparaat-combinaties kunnen tot schade leiden.

- ▶ Gebruik het apparaat niet in combinatie met gaskookplaten.

⚠ WAARSCHUWING – Kans op elektrische schok!

Scherpe componenten binnen het apparaat kunnen de aansluitkabel beschadigen.

- ▶ De aansluitkabel niet knikken of inklemmen.

Een beschadigd apparaat of een beschadigd netsnoer is gevaarlijk.

- ▶ Nooit een beschadigd apparaat gebruiken.
- ▶ Nooit aan het netsnoer trekken, om het apparaat van het elektriciteitsnet te scheiden. Altijd aan de stekker van het netsnoer trekken.
- ▶ Wanneer het apparaat of het netsnoer is beschadigd, dan direct de stekker van het netsnoer uit het stopcontact halen of de zekering in de meterkast uitschakelen.
- ▶ Contact opnemen met de servicedienst.
→ *Pagina 13*

Ondeskundige reparaties zijn gevaarlijk.

- ▶ Alleen daarvoor geschoold vakpersoneel mag reparaties aan het apparaat uitvoeren.
- ▶ Er mogen uitsluitend originele reserveonderdelen worden gebruikt voor reparatie van het apparaat.
- ▶ Als het netsnoer van dit apparaat wordt beschadigd, moet het door geschoold vakpersoneel worden vervangen.

Ondeskundige installaties zijn gevaarlijk.

- ▶ Het apparaat uitsluitend aansluiten en gebruiken volgens de gegevens op het typeplaatje.
- ▶ Het apparaat uitsluitend via een volgens de voorschriften geïnstalleerd stopcontact met randaarde op een stroomnet met wisselstroom aansluiten.
- ▶ Het randaardesysteem van de elektrische huisinstallatie moet conform de elektrotechnische voorschriften zijn geïnstalleerd.
- ▶ Nooit het apparaat via een externe schakelinrichting voeden, bijvoorbeeld een tijdschakelaar of besturing op afstand.
- ▶ Als het apparaat is ingebouwd, moet de stekker van het netsnoer vrij toegankelijk zijn. Als de vrije toegang niet mogelijk is, moet in de vast geplaatste elektrische installatie een alpolige scheidingsinrichting volgens de voorwaarden van de overspanningscategorie III en volgens de installatievoorschriften worden ingebouwd.
- ▶ Bij het opstellen van het apparaat erop letten dat het aansluitsnoer niet afgeklemd of beschadigd wordt.

17.4 Aanwijzingen voor de elektrische aansluiting

Om het apparaat elektrisch veilig te kunnen aansluiten, dient u deze aanwijzingen in acht te nemen.

⚠ WAARSCHUWING – Kans op elektrische schok!

Het apparaat moet op elk gewenst moment van de stroom kunnen worden afgesloten. Het mag alleen op een geaarde contactdoos worden aangesloten die volgens de voorschriften is geïnstalleerd.

- ▶ De netstekker van de netaansluitkabel moet na de inbouw van het apparaat vrij toegankelijk zijn.
- ▶ Is dit niet mogelijk, dan moet in de vast geplaatste elektrische installatie een alpolige scheidingsinrichting volgens de voorwaarden van de overspanningscategorie III en volgens de opbouwvoorschriften worden ingebouwd.
- ▶ De vaste aansluiting mag alleen door een electricien worden aangelegd. Wij adviseren een aardlekschakelaar (FI-schakelaar) in de stroomkring naar het apparaat te installeren.

Scherpe componenten binnen het apparaat kunnen de aansluitkabel beschadigen.

- ▶ De aansluitkabel niet knikken of inklemmen.
- De aansluitgegevens zijn te vinden op het typeplaatje. → *Pagina 13*
- De aansluitleiding is ca. 1,30 m lang.
- Dit apparaat voldoet aan de ontstoringsvoorschriften van de EG.
- Het apparaat is conform de beschermingsklasse 1. Daarom het apparaat alleen met een aarddraadaansluiting gebruiken.

- Het apparaat tijdens de montage niet op de voedingsspanning aansluiten.
- Ervoor zorgen dat de bescherming tegen aanraking door de inbouw is gegarandeerd.

17.5 Aanwijzingen m.b.t. de inbouwsituatie

- Dit apparaat in een werkblad monteren.
- Het apparaat is niet geschikt voor de combinatie met een gaskookplaat.
- Voor de montage van extra speciale accessoires de daarbij meegeleverde installatiehandleiding aanhouden.
- De breedte van de afzuigkap moet minstens overeenkomen met de breedte van het kooktoestel.
- Om de kookdamp optimaal op te vangen, het apparaat achter de kookplaat monteren.

Om ervoor te zorgen dat er geen vermogensverlies optreedt van het apparaat, monteert u geen bovenkast boven het apparaat en houdt u de volgende afstanden aan:

- Minstens 50 cm links en rechts van het apparaat tot een wand of tot een naastgelegen bovenkast
- Minstens 5 cm van het frame van het apparaat tot een wand
- Minstens 2 cm van het aanzuigbereik Guided Air tot een meubelwand

17.6 Aanwijzingen m.b.t. de luchtafvoerleiding

De fabrikant van het apparaat geeft geen garantie bij klachten die te wijten zijn aan het buizentraject.

- Een korte, rechte afvoerbuis met een zo groot mogelijke buisdiameter gebruiken.
- Lange, ruwe afvoerbuizen, vele buisbochten of kleine buisdiameters verminderen het afzuigvermogen en verhogen het ventilatorgeluid.
- Een afvoerbuis van niet brandbaar materiaal gebruiken.
- Om het teruglopen van condens te vermijden, de afvoerbuis vanuit het apparaat met 1° verval monteren.

Opmerking: U kunt geschikte luchtafvoerkanalen verkrijgen via onze klantenservice, bij uw dealer of op onze website.

Vierkante buizen

Platte buizen waarvan de binnendoorsnede met de diameter van de ronde buizen overeenkomt:

- diameter 150 mm komt overeen met ca. 177 cm².
- diameter 120 mm komt overeen met ca. 113 cm².
- Gebruik bij een afwijkende buisdiameter een afdichtstrip.
- Geen platte buizen met scherpe bochten gebruiken.

Ronde buizen

Ronde buizen met een binnendiameter van 150 mm (aanbevolen) of minstens 120 mm gebruiken.

17.7 Algemene aanwijzingen

Neem deze algemene aanwijzingen bij de installatie in acht.

- Bij de installatie moeten de actuele geldige bouwvoorschriften en de voorschriften van de plaatselijke stroom- en gasleverancier in acht worden genomen.
- Bij het afvoeren van afvoerlucht moeten de officiële en wettelijke voorschriften, zoals bijv. de plaatselijke bouwverordeningen, in acht worden genomen.
- De breedte van de afzuigkap moet minstens overeenkomen met de breedte van het kooktoestel.
- Om de kookdamp optimaal op te vangen, het apparaat achter de kookplaat monteren.
- Om de ventilatorkast in het geval van service ongehinderd te bereiken, een gemakkelijk toegankelijke montageplaats kiezen.
- De oppervlakken van het apparaat zijn gevoelig. Bij de montage beschadigen vermijden.

17.8 Installatie

Meubel controleren

- ▶ Controleren of het inbouwmeubel horizontaal staat en voldoende draagvermogen heeft. Het max. gewicht van het apparaat bedraagt 40 kg.

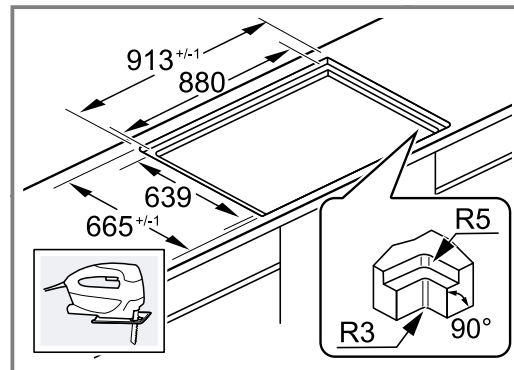
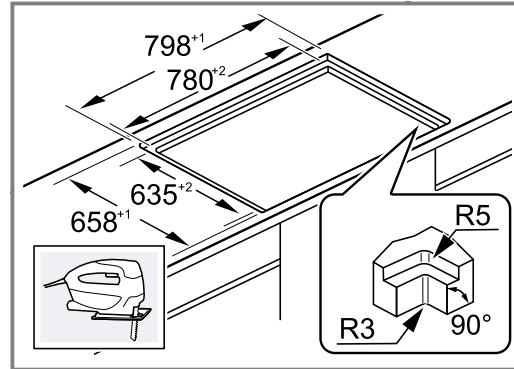
Meubel voorbereiden

Opmerkingen

- Om de kookplaat en het apparaat naadloos in te bouwen, heeft u de speciale accessoires nodig, welke niet zijn inbegrepen in de levering. Houd de bijgevoegde installatiehandleiding aan voor speciale accessoires.
- Om de kookplaat en het apparaat op het werkblad in te bouwen, heeft u de speciale accessoires nodig, welke niet zijn inbegrepen in de levering. Houd de bijgevoegde installatiehandleiding aan voor speciale accessoires.

Vereiste: Het meubel is geschikt voor de inbouw.

1. Maak in het werkblad een uitsparing al naar gelang de inbouwsituatie.



De hoek van het snijvlak tot het werkblad moet 90° bedragen.

2. Waarborg de draagkracht en de stabiliteit van het werkblad. Gebruik voor een steunconstructie hittebestendig en vochtbestendig versterkingsmateriaal.
3. Controleren of het inbouwmeubel ook na de uitsnijwerkzaamheden nog stabiel is.
4. De spanen verwijderen.
5. Al naar gelang de inbouwsituatie de achterwand van het inbouwmeubel verwijderen.

Apparaat voorbereiden

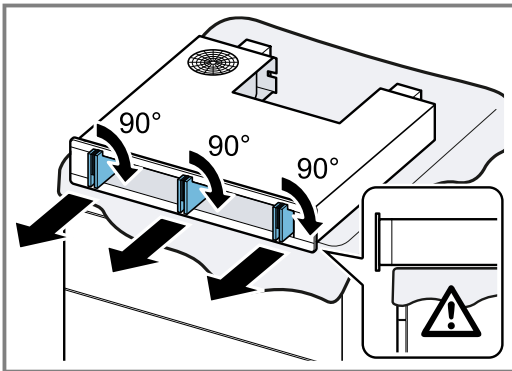
⚠ WAARSCHUWING – Kans op letsel!

Het toestel is zwaar.

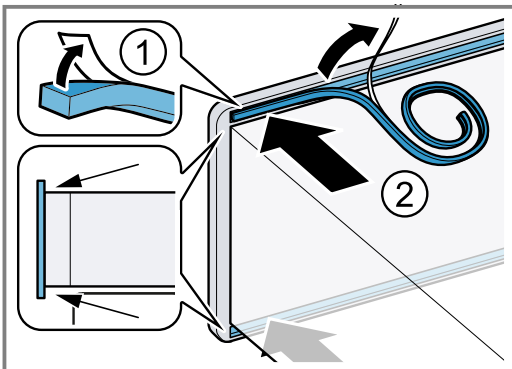
- ▶ Om het apparaat te bewegen, zijn 2 personen vereist.
- ▶ Alleen geschikte hulpmiddelen gebruiken.

Opmerking: Om de kookplaat en het apparaat op het werkblad in te bouwen, heeft u de speciale accessoires nodig, welke niet zijn inbegrepen in de levering. Houd de bijgevoegde installatiehandleiding aan voor speciale accessoires.

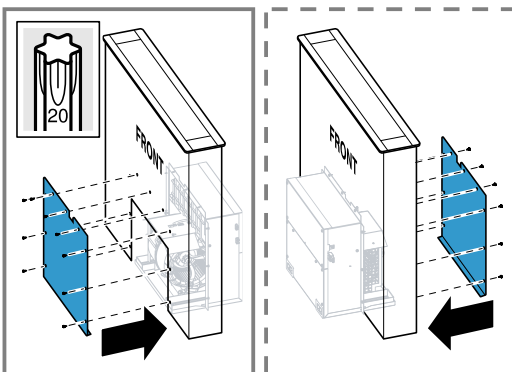
1. Het apparaat op een zachte ondergrond plaatsen en de transportbeveiliging verwijderen.



2. De afdichting in de daarvoor bedoelde groef plakken ① en afsnijden ②.



3. De afdekplaat al naar gelang de inbouw situatie vastschroeven.



Apparaat monteren

⚠ WAARSCHUWING – Kans op letsel!

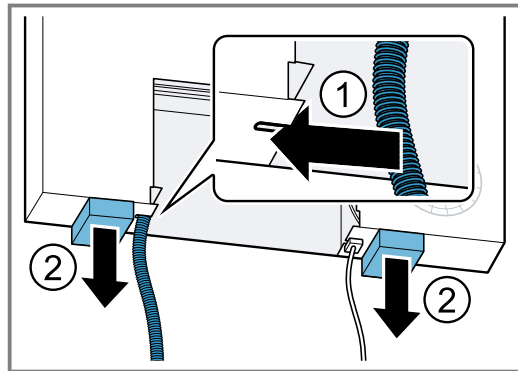
Bepaalde onderdelen in het toestel kunnen scherpe randen hebben.

- ▶ Draag veiligheidshandschoenen. Het toestel is zwaar.
- ▶ Om het apparaat te bewegen, zijn 2 personen vereist.
- ▶ Alleen geschikte hulpmiddelen gebruiken.

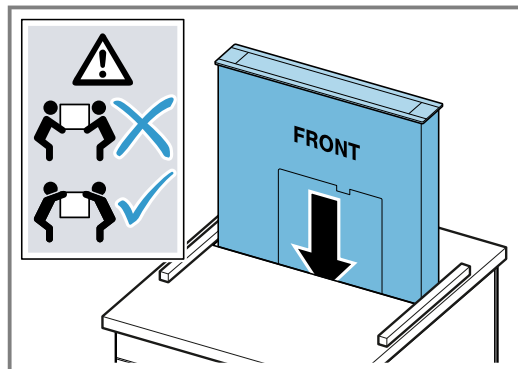
Opmerking: De transportbeveiliging ter bescherming van de kabel nog niet verwijderen.

1. Het apparaat aan de korte zijde optillen en met de voorzijde met de kookplaat uitlijnen.

2. De kabelaansluiting in de trekcontasting trekken ① en de transportbeveiliging verwijderen ②.

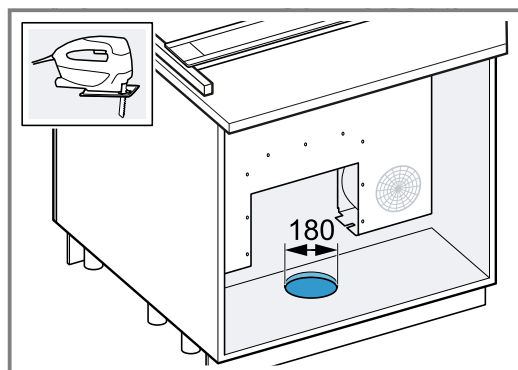


3. **Opmerking:** Om het apparaat nog niet volledig in de uitsparing te plaatsen, steeds aan de korte zijde van het apparaat er een strip onder leggen. Het apparaat van boven af in de uitsparing van het werkblad plaatsen.

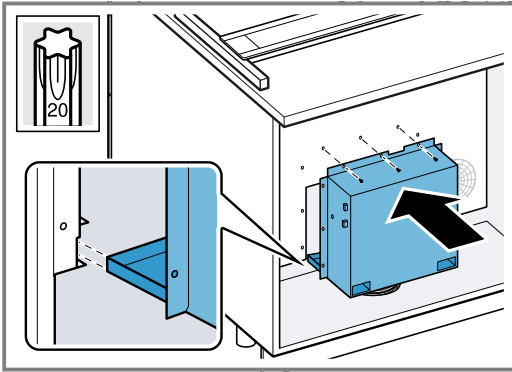


Het apparaat gelijkmatig plaatsen, zodat het niet kantelt.

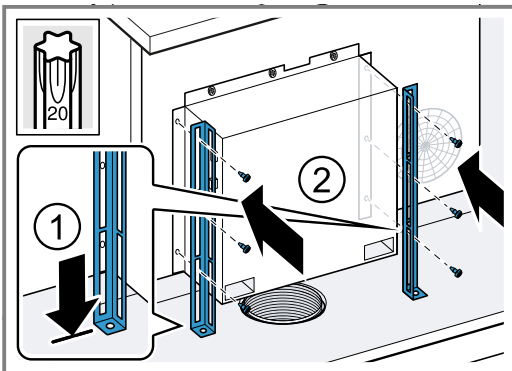
4. De uitsparing voor het leidingwerk markeren:
 - Bevestig aansluitslang van de ventilatorkast op de aansluiting.
 - De ventilatorkast in de geleiding schuiven en met een schroef vastschroeven.
 - De positie voor de leidingen op de bodem van de kast markeren.
 - De schroef losdraaien en de ventilatorkast weer verwijderen.
5. De uitsparing voor het leidingwerk uitzagen.



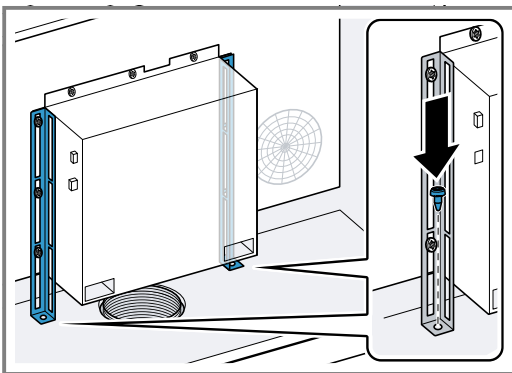
6. De ventilatorkast in de geleiding schuiven, de leidingen aansluiten en de ventilatorkast vastschroeven.



7. Steun het apparaat aan de voorzijde en verwijder de strip.
 8. Plaats het apparaat in de uitsparing.
 9. De rails naar de bodem uitlijnen ① en aan de zijkant bevestigen ②.

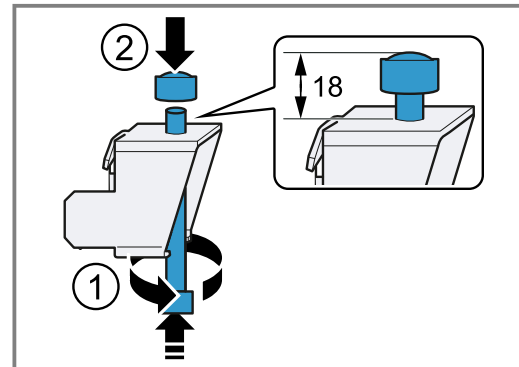


10. De rails op de bodem van de kast vastschroeven.

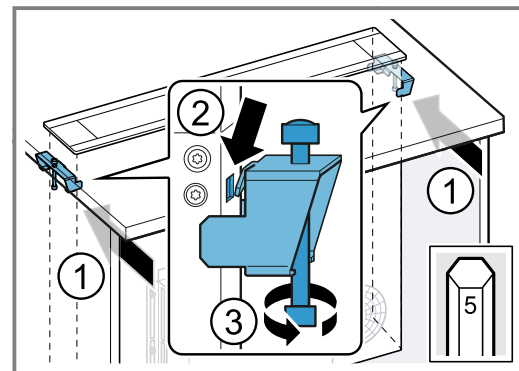


11. **Opmerking:** Wordt een apparaat met de afmeting 90 cm in een 90 cm brede kast gemonteerd, dan de beide volgende montageschappen overslaan en de aanwijzingen in de meegeleverde handleiding in acht nemen.

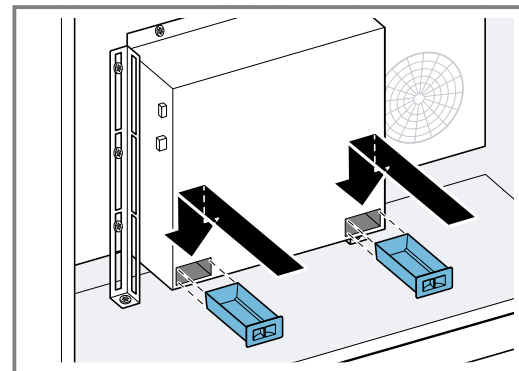
De bout er van onder indraaien en de moer vastschroeven.



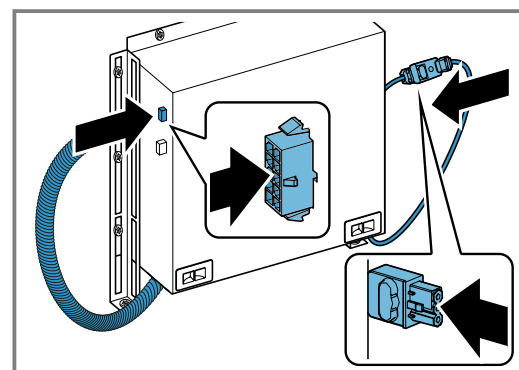
12. Het apparaat op de kookplaat uitlijnen ① en tegen het werkblad opspannen ② ③.



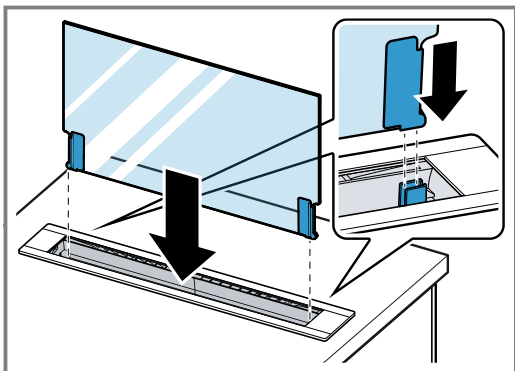
13. De opvangbak plaatsen en inklikken.



14. De kabel op de ventilatiekast insteken.



15. De ruit voorzichtig tot de aanslag in de geleidingen plaatsen.



16. De stroom aansluiten.
✓ De ruit beweegt naar beneden en het apparaat sluit.
17. Het vetfilter plaatsen.
→ "Vetfilters inbouwen", Pagina 12

BSH Hausgeräte GmbH
Carl-Wery-Straße 34
81739 München, GERMANY
www.gaggenau.com

GAGGENAU



9001560482 nl (020324)