



BOSCH

Register your
new device on
MyBosch now and
get free benefits:
**[bosch-home.com/
welcome](https://bosch-home.com/welcome)**



Kuhinjska napa

DDW88MM65

DDW88MM66

[sr] Uputstvo za upotrebu i uputstva za montažu

Sadržaj

UPUTSTVO ZA UPOTREBU

1	Bezbednost.....	2
2	Izbegavanje materijalne štete.....	4
3	Zaštita životne sredine i štednja	5
4	Vrste režima rada	5
5	Upoznavanje sa uređajem	6
6	Pre prve upotrebe	6
7	Osnovno rukovanje.....	6
8	Home Connect	8
9	Upravljanje aspiratorom zasnovano na rukovanju pločom za kuvanje.....	9
10	Čišćenje i održavanje.....	9
11	Otklanjanje smetnji	12
12	Korisnička služba.....	13
13	Pribor	13
14	Odlaganje u otpad.....	14
15	Izjava o usaglašenosti	14
16	Napomene za proveru.....	14
17	UPUTSTVO ZA MONTAŽU	15
17.3	Bezbedna montaža.....	16

1 Bezbednost

Pridržavajte se sledećih sigurnosnih napomena.

1.1 Opšte napomene

- Pažljivo pročitajte ovo uputstvo.
- Uputstva i informacije o proizvodu sačuvajte za kasniju upotrebu ili za narednog vlasnika.
- Ukoliko postoji oštećenje nastalo tokom transporta, nemojte da priključujete uređaj.

1.2 Namenska upotreba

Ovaj uređaj je namenjen samo za ugradnju. Obratite pažnju na posebno uputstvo za montažu.

Samo u slučaju stručne ugradnje u skladu sa uputstvom za montažu zagarantovana je sigurnost prilikom upotrebe. Instalater je odgovoran za pravilno funkcionisanje na mestu postavke.

Ovaj uređaj upotrebljavajte samo:

- za usisavanje pare od kuvanja.
- u privatnom domaćinstvu i u zatvorenim prostorima kućnog okruženja.
- na nadmorskim visinama do 4000 m.

Ne upotrebljavajte uređaj:

- u kombinaciji sa plinskom pločom za kuvanje.
- sa eksternim tajmerom.

1.3 Ograničenje kruga korisnika

Deca od 8 godina i starija, kao i osobe sa umanjnim psihičkim, čulnim ili mentalnim sposobnostima, ili osobe bez iskustva i/ili znanja, ovaj uređaj mogu da koriste samo pod nadzorom osobe koja je odgovorna za njihovu bezbednost ili ako su obučene za bezbedno korišćenje uređaja i razumeju kakve opasnosti pri tome postoje.

Deca se ne smeju igrati uređajem.

Čišćenje i korisničko održavanje ne smeju da obavljaju deca, osim ako su starija od 15 godina i to rade pod nadzorom.

Decu mlađu od 8 godina udaljite od uređaja i od priključnog kabla.

1.4 Bezbedna upotreba

UPOZORENJE – Opasnost od požara!

Neodgovarajuće kombinacije uređaja mogu dovesti do oštećenja.

- ▶ Uređaj nemojte koristiti u kombinaciji sa plinskim pločama.

UPOZORENJE – Opasnost od gušenja!

Deca mogu ambalažni materijal da navuku sebi preko glave ili da se njime umotaju, pa da se tako uguše.

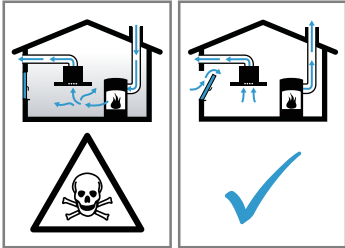
- ▶ Ambalažni materijal držite van domašaja dece.
- ▶ Deci nipošto nemojte dozvoliti da se igraju sa ambalažnim materijalom.

Deca bi mogla da udahnu i usisaju odn. progutaju sitne delove i da se na taj način uguše.

- ▶ Držite sitne delove van domašaja dece.
- ▶ Deci nipošto nemojte dozvoliti da se igraju sa sitnim delovima.

⚠ UPOZORENJE – Opasnost od trovanja!

Zapaljivi gasovi koji su usisani nazad mogu da dovedu do trovanja. Vatrišta koja zavise od vazduha u prostoriji (npr. grejni uređaji na gas, ulje, drvo ili ugalj, protočni bojleri, kotlovi za zagrevanje vode) vazduh za sagorevanje crpe iz prostorije u koju su postavljeni i izduvne gasove izbacuju preko sistema za izduvne gasove (npr. dimnjak) u spoljašnju sredinu. U kombinaciji sa uključenim aspiratorom uzima se vazduh iz kuhinje i susednih prostorija. Bez dovoljnog dotoka vazduha nastaje potpritisak. Otrovnici gasovi iz dimnjaka ili odvodnog okna usisavaju se nazad u stambene prostorije.



- ▶ Uvek se pobrinite za dovoljno dotoka vazduha, ako uređaj upotrebljavate u režimu odvoda vazduha istovremeno sa vatrištem koje zavisi od vazduha u prostoriji.
- ▶ Bezbedan režim rada je moguć samo ako potpritisak u prostoriji za postavku vatrišta ne prekoračuje 4 Pa (0,04 mbar). To može da se postigne, ako zahvaljujući otvorima koji ne mogu da se zatvore, npr. u vratima, prozorima, u kombinaciji sa ventilacionim otvorom za dotok vazduha / ispusni vazduh ili zahvaljujući drugim tehničkim merama, može da struji vazduh koji je neophodan za gorenje. Sam ventilacioni otvor za dotok vazduha/ispusni vazduh ne garantuje održanje granične vrednosti.
- ▶ U svakom slučaju potražite savet od zaduženog dimničara, koji može da proceni ukupan ventilacioni sklop kuće i da predloži odgovarajuću meru za ventilaciju.

⚠ UPOZORENJE – Opasnost od požara!

Naslage masnoće na filterima za masnoću mogu da se zapale.

- ▶ Uređaj nemojte nikada da puštate u rad bez filtera za masnoću.

- ▶ Redovno čistite filtere za masnoću.
- ▶ U blizini uređaja nemojte raditi sa otvorenim plamenom (npr. flambirati).
- ▶ Uređaj instalirajte u blizini vatrišta za čvrsta goriva (npr. drvo ili ugalj) samo onda, ako vatrište ima zatvoreni poklopac koji ne može da se skine. Ne smeju da lete varnice. Vruće ulje i mast se brzo zapaljuju.
- ▶ Vruće ulje i mast neprekidno kontrolišite.
- ▶ Zapaljeno ulje ili mast nemojte gasiti vodom. Isključite ringlu. Plamen pažljivo ugušite poklopcem, prekrivačem za gašenje ili slično.

⚠ UPOZORENJE – Opasnost od opekotina!

Pristupačni delovi tokom režima rada postaju vreli.

- ▶ Nikada nemojte da dodirujete vrela delove.
- ▶ Udaljite decu.

Uređaj se zagreva tokom rada.

- ▶ Pre čišćenja sačekajte da se uređaj ohladi.

⚠ UPOZORENJE – Opasnost od povrede!

Komponente unutar uređaja mogu da imaju oštre ivice.

- ▶ Unutrašnjost uređaja čistite pažljivo.

Predmeti koje ste ostavili na uređaju mogu da padnu.

- ▶ Nemojte da stavljate predmete na uređaj. Promene na električnoj ili mehaničkoj konstrukciji su opasne i mogu da dovedu do pogrešnih funkcija.

- ▶ Nemojte da vršite promene na električnoj ili mehaničkoj konstrukciji.

Svetlo LED lampica je veoma jako i može da šteti očima (grupa rizika 1).

- ▶ Nemojte da gledate direktno u uključene LED lampice duže od 100 sekundi.

Ukoliko tokom čišćenja neka druga osoba upravlja uređajem preko Home Connect aplikacije, može doći do povećane opasnosti od povreda.

- ▶ Pre čišćenja, uređaj razdvojite od Home Connect aplikacije.

⚠ UPOZORENJE – Opasnost od strujnog udara!

Oštećeni uređaj ili oštećeni mrežni priključni vod predstavljaju izvor opasnosti.

- ▶ Nikad nemojte upotrebljavati oštećeni uređaj.
- ▶ Nikada nemojte povlačiti mrežni priključni vod da biste razdvojili uređaj sa strujne

mreže. Uvek povlačite mrežni utikač mrežnog priključnog voda.

- ▶ Ukoliko je uređaj ili mrežni priključni vod oštećen, odmah izvucite mrežni utikač mrežnog priključnog voda ili isključite osigurač u kutiji sa osiguračima.
 - ▶ Pozovite korisnički servis. → *Stranica 13*
- Nestručne popravke su opasne.
- ▶ Samo za to obučeno stručno osoblje sme da vrši popravke na uređaju.
 - ▶ Za popravku uređaja se smeju koristiti samo originalni zamenski delovi.
 - ▶ Ako se mrežni priključni vod ovog uređaja ošteti, zamenu mora da izvrši obučeno stručno osoblje.

Vlaga koja je prodrla unutra može da prouzrokuje strujni udar.

- ▶ Pre čišćenja izvucite mrežni utikač ili isključite osigurač u kutiji sa osiguračima.
- ▶ Za čišćenje uređaja nemojte da koristite čistač na paru ili čistač pod visokim pritiskom.

Tečnost, koja prodre unutra, može da prouzrokuje strujni udar.

- ▶ Ukoliko u uređaj dospe veća količina vode, izvucite mrežni utikač ili isključite osigurač u kutiji sa osiguračima.
→ *"Smetnje u funkcionisanju", Stranica 12*

⚠ UPOZORENJE – Opasnost od eksplozije!

Sredstva za čišćenje koja sadrže jakonagriza-juće alkalne materije ili jake kiseline u kombinaciji sa aluminijumskim delovima u prostoru za pranje mašine za pranje sudova mogu da dovedu do eksplozije.

- ▶ Nikada nemojte koristiti sredstva za čišćenje koja sadrže jakonagriza-juće alkalne materije ili jake kiseline. Naročito nemojte koristiti sredstva za čišćenje za komercijalnu ili industrijsku svrhu u kombinaciji sa aluminijumskim delovima, kao npr. filterom za masnoću za aspiratore.

⚠ UPOZORENJE – Opasnost od požara!

Naslage masnoće na filterima za masnoću mogu da se zapale.

- ▶ Redovno čistite filtere za masnoću.

⚠ UPOZORENJE – Opasnost od povrede!

Nestručne popravke su opasne.

- ▶ Samo obučeno stručno osoblje sme da vrši popravke na uređaju.
- ▶ Ako je uređaj neispravan, pozovite servisnu službu.

⚠ UPOZORENJE – Opasnost od strujnog udara!

Vlaga koja je prodrla unutra može da prouzrokuje strujni udar.

- ▶ Nemojte koristiti mokre sušeraste krpe.

2 Izbegavanje materijalne štete

PAŽNJA!

Kondenzovana voda može da dovede do korozije.

- ▶ Prilikom kuvanja uređaj uvek uključite kako biste izbegli formiranje kondenzovane vode.

Ako vlaga dospe u elemente za rukovanje može doći do greške.

- ▶ Elemente za rukovanje nikada nemojte da čistite mokrom krpom.

Nepravilno čišćenje oštećuje površine.

- ▶ Obratite pažnju na napomene za čišćenje.
- ▶ Nemojte da upotrebljavate jaka ili abrazivna sredstva za čišćenje.
- ▶ Površine od nerđajućeg čelika čistite samo u pravcu brušenja.
- ▶ Elemente za rukovanje nikada nemojte da čistite sredstvom za čišćenje nerđajućeg čelika.

Kondenzovana voda koja se vraća može da ošteti uređaj.

- ▶ Kanal za odvod vazduha mora da se instalira sa nagibom od najmanje 1° u odnosu na uređaj.

Ukoliko ukrasne elemente tretirate neisparvno, oni mogu da se polome.

- ▶ Nemojte vući ukrasne elemente.
- ▶ Nemojte stavljati ni kačiti nikakve predmete na ukrasne elemente.

Površinsko oštećenje zbog neskidanja zaštitne folije.

- ▶ Pre prve upotrebe, uklonite zaštitnu foliju sa svih delova uređaja.

Predmeti koji su odloženi na uređaj mogu prilikom izvlačenja da oštete uređaj.

- ▶ Nemojte da stavljate predmete na uređaj.
- ▶ Vodite računa o tome da se na uređaju ne nalaze predmeti, naročito ako koristite daljinsko upravljanje pomoću Home Connect aplikacije.

Lakirane površine su osetljive.

- ▶ Obratite pažnju na napomene za čišćenje.
→ *"Čišćenje uređaja", Stranica 10*
- ▶ Lakirane površine zaštitite od grebanja.

3 Zaštita životne sredine i štednja

3.1 Odlaganje ambalaže u otpad

Ambalažni materijal je ekološki i može se iznova koristiti.

- ▶ Pojedinačne sastavne delove odložite u otpad odvojene po vrstama.

3.2 Štednja energije

Ako se pridržavate ovih napomena, vaš uređaj će trošiti manje struje.

Stepen ventilatora prilagodite intenzitetu isparenja od kuvanja.

- Niži stepen ventilatora znači manju potrošnju energije. Intenzivni stepen koristite samo ukoliko je to potrebno.

U slučaju intenzivnog isparenja od kuvanja, blagovremeno izaberite viši stepen ventilatora.

- Mirisi će se manje širiti prostorom.

Osvetljenje isključite, kada više nije potrebno.

- Osvetljenje ne troši struju kada je isključeno.

Filtere čistite ili zamenite u navedenim razmacima.

- Dejstvo filtera ostaje očuvano.

Postavite poklopac za kuvanje.

- Isparenja od kuvanja i kondenzat se redukuju.

Dodatne funkcije koristite samo ukoliko je to potrebno.

- Isključivanje dodatnih funkcija smanjuje potrošnju struje.

4 Vrste režima rada

Uređaj možete da koristite u režimu odvoda vazduha ili režimu cirkulacije vazduha.

Prikaz zasićenosti se mora podesiti u skladu sa izabranim režimom rada i upotrebljenim filterima.

→ *Stranica 7*

4.1 Režim rada ispusnog vazduha

Usisani vazduh se čisti kroz filter za masnoću i kroz sistem cevi se izvodi u spoljašnju sredinu.



Vazduh ne sme da se odvodi u dimnjak, koji se koristi za odvodne gasove iz uređaja, koji sagorevaju gas ili druga goriva (ne važi za uređaje sa cirkulacijom vazduha).

- Ukoliko se ispusni vazduh želi sprovesti u dimnjak za dim ili dimnjak za izduvni gas koji se ne koristi, neophodno je pribaviti saglasnost zaduženog odžačara.
- Ako se ispusni vazduh izvodi kroz spoljašnji zid, trebalo bi da se upotrebljava teleskopski ventilacioni otvor.

4.2 Režim rada sa cirkulacijom vazduha

Usisani vazduh se čisti kroz filtere za masnoću i filter za mirise i ponovo se vraća nazad u prostoriju.

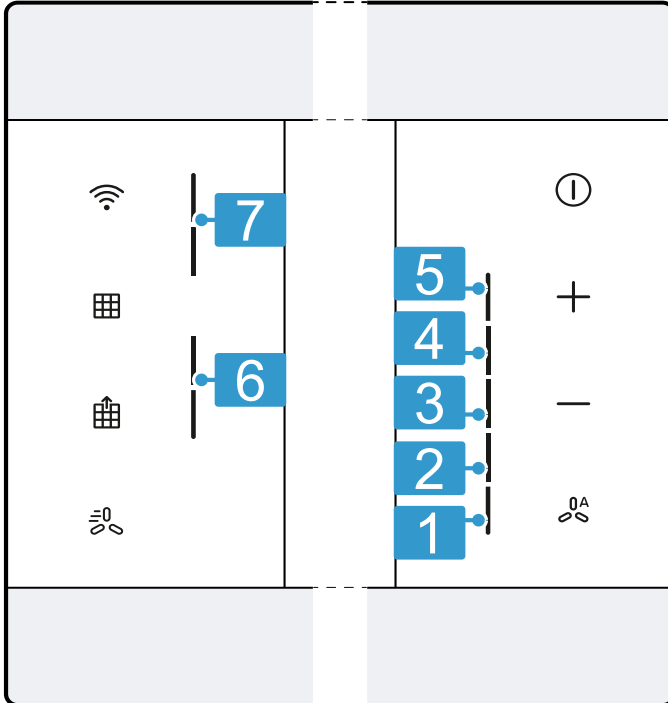


Kako bi se u režimu rada sa cirkulacijom vazduha vezali mirisi, morate da ugradite filter za mirise. Za različite mogućnosti rada uređaja sa režimom rada sa cirkulacijom vazduha, pogledajte katalog ili pitajte vašeg prodavca. Neophodan pribor možete dobiti u specijalizovanoj prodavnici, kod korisničkog servisa ili u onlajn prodavnici.

5 Upoznavanje sa uređajem

5.1 Elementi za rukovanje

Preko komandnog polja možete da podesite sve funkcije uređaja i da dobijate informacije o radnom stanju.



1	Stepen ventilatora 1
2	Stepen ventilatora 2
3	Stepen ventilatora 3
4	Intenzivni stepen 1
5	Intenzivni stepen 2
6	Prikaz zasićenosti filtera za neprijatne mirise ¹
7	Prikaz zasićenosti filtera za masnoću

¹ U zavisnosti od opremljenosti uređaja

⓪	Uključivanje ili isključivanje uređaja
+	Povećavanje stepena ventilatora
-	Smanjivanje stepena ventilatora
⓪A	Uključivanje ili isključivanje automatskog režima ¹
Wi-Fi	Home Connect
Grid	Resetovanje prikaza zasićenosti filtera
House with Grid	Vađenje ili postavljanje filtera za masnoću / filtera za neprijatne mirise ¹
House with Wi-Fi	Uključivanje ili isključivanje funkcije Guided Air

¹ U zavisnosti od opremljenosti uređaja

6 Pre prve upotrebe

Izvršite podešavanja za prvo puštanje u rad. Očistite uređaj i pribor.

6.1 Podešavanje režima rada

Vaš uređaj je standardno podešen na režim odvoda vazduha.

Napomena: Za upotrebu u režimu cirkulacije vazduha potreban vam je dodatni pribor.

- ▶ Za upotrebu u režimu cirkulacije vazduha podesite režim rada.
→ "Podešavanje prikaza zasićenosti", Stranica 7

7 Osnovno rukovanje

7.1 Uključivanje uređaja

- ▶ Uključite uređaj sa ⓪.
- ✓ Uređaj se pokreće u stepenu ventilatora 2.
- ✓ Ambient Light¹ se automatski uključuje.

7.2 Isključivanje uređaja

- ▶ Pritisnite ⓪.
- ✓ Naknadni rad ventilatora se pokreće u stepenu ventilatora 1.
- ✓ Ambient Light¹ ostaje uključeno oko 10 minuta.
- ✓ Staklo ostaje dopola izvučeno.

- ✓ Uređaj se automatski isključuje nakon otpr. 10 minuta.
- ✓ Staklo se pomera nagore i uređaj se zatvara.

7.3 Podešavanje stepena ventilatora

- ▶ Pritisnite + ili -.

¹ U zavisnosti od opremljenosti uređaja

7.4 Uključivanje intenzivnog stepena

Ukoliko se razviju naročito intenzivni neprijatni mirisi ili isparenja, možete da upotrebite intenzivni stepen.

1. Pritiskajte **+** sve dok na LED prikazu ne zasvetli LED 4 za intenzivni stepen 1.
 2. Pritiskajte **+** sve dok na LED prikazu ne zasvetli LED 5 za intenzivni stepen 2.
- ✓ Nakon otpr. 6 minuta, uređaj se automatski prebacuje u stepen ventilatora 3.

7.5 Isključivanje intenzivnog stepena

- ▶ Za podešavanje željenog stepena ventilatora, pritisnite **—**.

7.6 Uključivanje naknadnog rada ventilatora

U naknadnom radu ventilatora, uređaj još jedno vreme nastavlja da radi i potom se automatski isključuje.

Napomena: Dodatna podešavanja su dostupna u Home Connect aplikaciji.

Zahtev: Uređaj je uključen.

- ▶ Pritisnite **⓪**.
- ✓ Naknadni rad ventilatora se pokreće u stepenu ventilatora 1.
- ✓ Ambient Light ostaje uključeno oko 10 minuta.
- ✓ Staklo ostaje dopola izvučeno.
- ✓ Uređaj se automatski isključuje nakon otpr. 10 minuta.
- ✓ Staklo se pomera nagore i uređaj se zatvara.

7.7 Uključivanje automatskog režima¹

Optimalni stepen ventilatora se podešava automatski pomoću senzora.

- ▶ Pritisnite **Ⓐ**.

Napomena: U automatskom režimu je funkcija Guided Air uvek uključena.

7.8 Isključivanje automatskog režima¹

- ▶ Pritisnite **Ⓐ**.
- ✓ Uređaj se pokreće u stepenu ventilatora 2.
- ✓ Ventilacija se automatski završava, ako senzor više ne detektuje promenu kvaliteta vazduha u prostoru.
- ✓ Automatski režim radi maksimalno 4 sata.

Napomena: Dodatna podešavanja su dostupna u Home Connect aplikaciji.

7.9 Intervalna ventilacija

Kod intervalne ventilacije, ventilacija se uključuje i isključuje u izabranom stepenu na izabrano vreme.

Napomena: Ova funkcija je dostupna samo u Home Connect aplikaciji.

Kada je ventilacija u intervalima uključena, treperi LED 1.

7.10 Upravljanje senzorom¹

U automatskom režimu, senzor u uređaju identifikuje intenzitet mirisa kuvanja i prženja. U zavisnosti od podešavanja osetljivosti senzora automatski se podešava optimalni stepen ventilatora.

Ukoliko upravljanje senzorom reaguje suviše slabo ili suviše jako, možete da promenite podešavanje osetljivosti senzora.

- Fabričko podešavanje: stepen ventilatora 3
- Najniže podešavanje: stepen ventilatora 1
- Najviše podešavanje: stepen ventilatora 5

7.11 Podešavanje upravljanja senzorom¹

Zahtev: Uređaj je uključen.

1. **⓪** i **Ⓐ** držite pritisnuto na otpr. 3 sekunde.
 2. Za promenu podešavanja, pritisnite **+** ili **—**.
 3. Da biste sačuvali podešavanje, pritisnite **⓪**. Ili sačekajte otpr. 5 sekundi da se podešavanje automatski memoriše.
- ✓ Kada je izabrano podešavanje memorisano, oglašava se zvučni signal.

7.12 Podešavanje prikaza zasićenosti

Prikaz zasićenosti se mora podesiti u zavisnosti od korišćenog filtera.

Zahtev: Uređaj je uključen.

1. **⓪** i **—** držite pritisnuto na otpr. 3 sekunde.
 - Za podešavanje režima cirkulacije vazduha (Clean Air Standard komplet za cirkulaciju vazduha ili Clean Air Plus komplet za cirkulaciju vazduha), pritisnite **+** / **—**, sve dok na LED prikazu ne zasvetli LED 2.
 - Za podešavanje režima cirkulacije vazduha (više-kratni filter), pritisnite **+** / **—**, sve dok na LED prikazu ne zasvetli LED 3.
 - Za ponovno prebacivanje upravljanja na režim bez filtera za cirkulacioni vazduh, pritisnite **+** / **—**, sve dok na LED prikazu ne zasvetli LED 1.
 2. Da biste sačuvali podešavanje, pritisnite **⓪**. Ili sačekajte otpr. 5 sekundi da se podešavanje automatski memoriše.
- ✓ Kada je izabrano podešavanje memorisano, oglašava se zvučni signal.

7.13 Resetovanje prikaza zasićenosti

Nakon čišćenja filtera za masnoću ili nakon zamene filtera za neprijatne mirise može da se resetuje prikaz zasićenosti.

Zahtevi

- Nakon isključivanja uređaja, na levom upravljačkom delu trepere gornje dve LED lampice za prikaz zasićenosti filtera za masnoću i / ili dve donje LED lampice za prikaz zasićenosti filtera za neprijatne mirise.
- Oglašava se ponovljeni signal.
- ▶ Pritisnite **⏏**.
- ✓ Prikaz zasićenosti se resetuje.

¹ U zavisnosti od opremljenosti uređaja

7.14 Uključivanje Ambient Light¹

Napomene

- Ambient Light možete da uključite i isključite u Home Connect aplikaciji.
- Dodatne boje su dostupne u Home Connect aplikaciji.

Zahtev: Uključen je stepen ventilatora 1.

- ▶ Pritisnite —.
- ✓ Ambient Light ostaje uključen.
- ✓ Ventilacija se isključuje.
- ✓ Staklo ostaje gore.

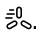
7.15 Uključivanje funkcije Guided Air

Pomoću funkcije Guided Air se isparenja od kuvanja usmeravaju tako da ih uređaj može optimalno obuhvatiti i odvoditi. Usisavanje isparenja od kuvanja se poboljšava naročito na prednjim zonama za kuvanje.

Napomena: Ova funkcija je isključena u standardnim podešavanjima.

- ▶ Pritisnite .

7.16 Isključivanje funkcije Guided Air

- ▶ Pritisnite .

8 Home Connect

Ovaj uređaj podržava povezivanje sa mrežom. Povežite svoj uređaj sa mobilnim krajnjim uređajem, da biste preko Home Connect aplikacije rukovali funkcijama, prilagođavali osnovna podešavanja ili nadgledali trenutno radno stanje.

Home Connect usluge nisu dostupne u svim zemljama. Dostupnost Home Connect funkcije zavisi od dostupnosti Home Connect usluga u vašoj zemlji. Informacije o tome naći ćete na: www.home-connect.com.

Home Connect aplikacija će vas voditi kroz postupak prijavljivanja. Da biste izvršili podešavanja, sledite korake u Home Connect aplikaciji.

Saveti

- Obratite pažnju na isporučenu dokumentaciju za Home Connect.
- Takođe se pridržavajte i napomena u Home Connect aplikaciji.

Napomene

- Obratite pažnju na napomene o bezbednosti u ovom uputstvu za upotrebu i vodite računa o tome da se one poštuju i kada uređajem upravljate putem Home Connect aplikacije.
→ "Bezbednost", *Stranica 2*
- Rukovanje na samom uređaju uvek ima prioritet. Tada nije moguće rukovanje putem Home Connect aplikacije.
- U umreženom stanju pripravnosti uređaju je potrebno maks. 2 W.
- Ukoliko je za povezivanje na kućnu mrežu neophodna MAC adresa vašeg uređaja, naći ćete je pored pločice sa oznakom tipa. → *Stranica 13*

8.1 Podešavanje Home Connect

Zahtevi

- Uređaj je povezan sa strujnom mrežom i uključen.
- Imate mobilni krajnji uređaj sa aktuelnom verzijom operativnog sistema iOS ili Android, npr. pametni telefon.
- Mobilni krajnji uređaj i uređaj su u dometu WLAN signala kućne mreže.

1. Preuzmite Home Connect aplikaciju.

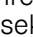
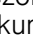


2. Otvorite Home Connect aplikaciju i skenirajte sledeći QR kôd.



3. Pratite uputstva u Home Connect aplikaciji.

8.2 Resetovanje veze

- ▶ Resetujte memorisane veze sa kućnom mrežom i Home Connect pritiskom na  i  na 3 sekunde.

8.3 Ažuriranje softvera

Pomoću funkcije ažuriranja softvera ažuriraće se softver vašeg uređaja, na primer radi optimizacije, otklanjanja problema, za bezbednosne ispravke kao i za dodatne funkcije i usluge.

Preduslov je da ste registrovani korisnik aplikacije Home Connect, da ste instalirali aplikaciju na svom mobilnom krajnjem uređaju i da ste se povezali sa Home Connect serverom.

Ako je na raspolaganju ažuriranje softvera, dobićete obaveštenje putem aplikacije Home Connect, a onda putem aplikacije možete pokrenuti ažuriranje softvera. Ako ste povezani sa kućnom WLAN mrežom (WiFi), nakon uspešnog preuzimanja, instalaciju možete da pokrenete putem aplikacije Home Connect. Nakon uspešne instalacije, dobijaćete informacije preko aplikacije Home Connect.

¹ U zavisnosti od opremljenosti uređaja

Napomene

- Ažuriranje softvera se sastoji iz dva koraka.
 - Prvi korak je preuzimanje.
 - Drugi korak je instalacija na uređaju.
- Za vreme preuzimanja možete i dalje da koristite uređaj. U zavisnosti od ličnih podešavanja u aplikaciji, ažuriranje softvera se može preuzeti i automatski.
- Instalacija traje nekoliko minuta. Tokom instalacije ne možete da koristite uređaj.
- U slučaju bezbednosnih ispravki preporučuje se da instalaciju izvršite što je pre moguće.

8.4 Daljinska dijagnostika

Pomoću daljinske dijagnostike korisnički servis može da pristupi vašem uređaju ukoliko se sa odgovarajućom željom obratite korisničkom servisu, vaš uređaj je povezan sa Home Connect serverom i daljinska dijagnostika je dostupna u zemlji u kojoj koristite uređaj.

Savet: Ostale informacije kao i napomene o dostupnosti daljinske dijagnostike u vašoj zemlji nalaze se u Service/Support delu lokalne veb-stranice: www.home-connect.com

8.5 Zaštita ličnih podataka

Pridržavajte se napomena u vezi sa zaštitom ličnih podataka.

Kada se vaš uređaj prvi put poveže sa kućnom mrežom koja je povezana sa internetom, tada vaš uređaj šalje Home Connect serveru sledeće kategorije podataka (prva registracija):

- jednoznačnu oznaku uređaja (sastoji se od šifri uređaja i MAC adrese ugrađenog Wi-Fi komunikacionog modula),
- sigurnosni sertifikat Wi-Fi komunikacionog modula (radi informaciono-tehnološkog osiguranja veze),
- aktuelnu verziju softvera i verziju hardvera kućnog uređaja,
- status nekog eventualnog prethodnog vraćanja na fabrička podešavanja.

Ovom prvom registracijom se priprema upotreba Home Connect funkcionalnosti i potrebna je tek kada poželite da prvi put koristite Home Connect funkcionalnosti.

Napomena: Imajte na umu da se Home Connect funkcionalnosti mogu upotrebljavati samo u kombinaciji sa Home Connect aplikacijom. Informacije o zaštiti ličnih podataka mogu da se pozovu unutar Home Connect aplikacije.

9 Upravljanje aspiratorom zasnovano na rukovanju pločom za kuvanje

Uređaj možete da povežete sa odgovarajućom pločom za kuvanje i da preko ploče za kuvanje upravljate funkcijama uređaja.

Ukoliko ploča za kuvanje i aspirator podržavaju Home Connect, povežite uređaje u aplikaciji Home Connect. Oba uređaja povežite sa Home Connect i pratite uputstva u aplikaciji.

Napomene

- Obratite pažnju na napomene o bezbednosti u uputstvu za upotrebu vašeg uređaja i vodite računa o tome da se one poštuju i kada uređajem upravljate putem upravljanja aspiratorom zasnovanog na rukovanju pločom za kuvanje.
- Rukovanje uređajem uvek ima prioritet. Tada nije moguće rukovanje pomoću upravljanja aspiratorom preko ploče za kuvanje.
- Vezu sa aspiratorom možete da uspostavite samo putem Home Connect aplikacije. Drugi načini povezivanja više nisu podržani.

10 Čišćenje i održavanje

Da bi vaš uređaj dugo ostao funkcionalan, pažljivo ga čistite i održavajte.

10.1 Sredstva za čišćenje

Odgovarajuća sredstva za čišćenje možete kupiti preko korisničkog servisa ili u onlajn prodavnici.

PAŽNJA!

Neodgovarajuća sredstva za čišćenje mogu da oštete površine uređaja.

- ▶ Nemojte da upotrebljavate jaka ili abrazivna sredstva za čišćenje.
- ▶ Nemojte da upotrebljavate jaka sredstva za čišćenje koja sadrže alkohol.
- ▶ Nemojte da upotrebljavate tvrde abrazivne jastučice ili sundera za ribanje.

- ▶ Sredstvo za čišćenje stakla, strugač za staklo ili sredstvo za negu nerđajućeg čelika koristite samo ako su preporučeni u uputstvu za čišćenje za određeni deo.
- ▶ Sunderaste krpe temeljno isperite pre upotrebe.

10.2 Čišćenje uređaja

Očistite uređaj kao što je opisano, kako se različiti delovi i površine usled neispravnog čišćenja ili neadekvatnih sredstava za čišćenje ne bi oštetili.

⚠ UPOZORENJE – Opasnost od eksplozije!

Sredstva za čišćenje koja sadrže jakonagrizajuće alkalne materije ili jake kiseline u kombinaciji sa aluminijumskim delovima u prostoru za pranje mašine za pranje sudova mogu da dovedu do eksplozije.

- ▶ Nikada nemojte koristiti sredstva za čišćenje koja sadrže jakonagrizajuće alkalne materije ili jake kiseline. Naročito nemojte koristiti sredstva za čišćenje za komercijalnu ili industrijsku svrhu u kombinaciji sa aluminijumskim delovima, kao npr. filterom za masnoću za aspiratore.

⚠ UPOZORENJE – Opasnost od strujnog udara!

Vlaga koja je prodrla unutra može da prouzrokuje strujni udar.

- ▶ Pre čišćenja izvucite mrežni utikač ili isključite osigurač u kutiji sa osiguračima.
- ▶ Za čišćenje uređaja nemojte da koristite čistač na paru ili čistač pod visokim pritiskom.

⚠ UPOZORENJE – Opasnost od opekotina!

Uređaj se zagreva tokom rada.

- ▶ Pre čišćenja sačekajte da se uređaj ohladi.

⚠ UPOZORENJE – Opasnost od povrede!

Komponente unutar uređaja mogu da imaju oštre ivice.

- ▶ Unutrašnjost uređaja čistite pažljivo.

1. Obratite pažnju na informacije o sredstvima za čišćenje.
2. U zavisnosti od površine, čišćenje vršite na sledeći način:
 - Površine od inoksa čistite sunderastom krpom i vrućom sapunicom u pravcu brušenja.
 - Lakirane površine čistite sunderastom krpom i vrućom sapunicom.
 - Aluminijum čistite mekom krpom i sredstvom za čišćenje stakla.
 - Plastiku čistite mekom krpom i sredstvom za čišćenje stakla.
 - Staklo čistite mekom krpom i sredstvom za čišćenje stakla.
3. Dodatno osušite mekom krpom.
4. Na površine od inoksa nanosite sredstvo za negu inoksa mekom krpom u tankom sloju. Sredstva za negu inoksa možete da kupite preko korisničkog servisa ili u onlajn prodavnici.

10.3 Čišćenje elemenata za rukovanje

⚠ UPOZORENJE – Opasnost od strujnog udara!

Vlaga koja je prodrla unutra može da prouzrokuje strujni udar.

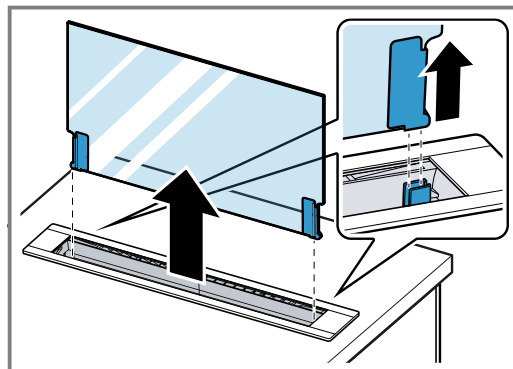
- ▶ Nemojte koristiti mokre sunderaste krpe.

1. Obratite pažnju na informacije o sredstvima za čišćenje.
2. Čistite vlažnom sunderastom krpom i vrućom sapunicom.
3. Dodatno osušite mekom krpom.

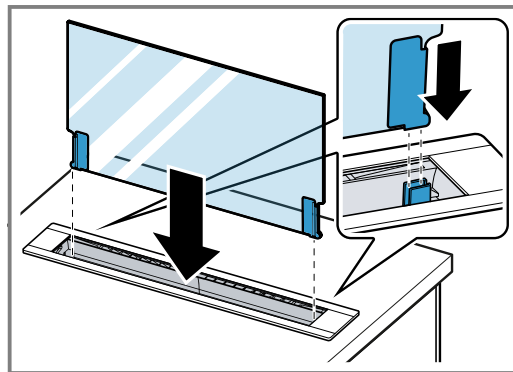
10.4 Čišćenje stakla

1. **Napomena:** Okvir uređaja je osetljiv. Staklo skinite u vodoravnom položaju. Staklo nemojte povlačiti van okvira uređaja.

Pažljivo skinite staklo.



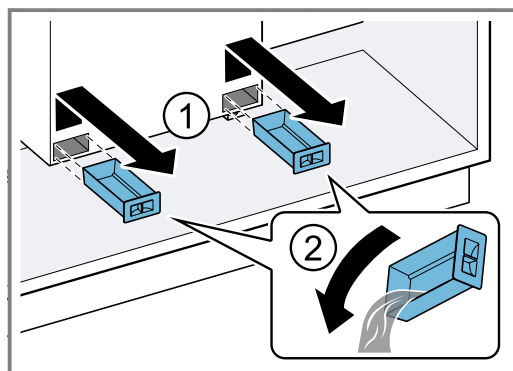
2. Obratite pažnju na informacije o sredstvima za čišćenje.
3. Čistite mekom krpom i sredstvom za čišćenje stakla.
4. Staklo pažljivo umetnite u vodice do kraja.



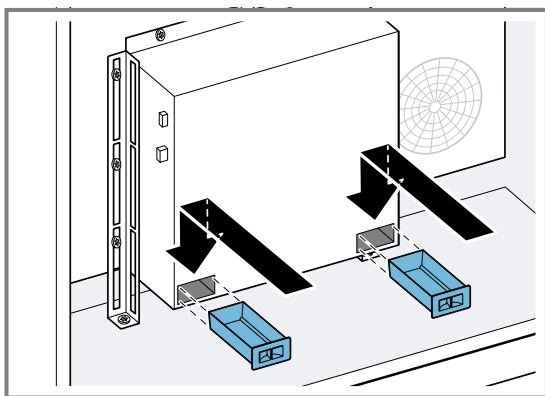
10.5 Čišćenje prihvatne posude

Prilikom kuvanja ili čišćenja uređaja, u uređaj može dospeti tečnost. Prihvatne posude služe za prikupljanje ove tečnosti.


1. Izvadite prihvatne posude ① i ispraznite ih ②.

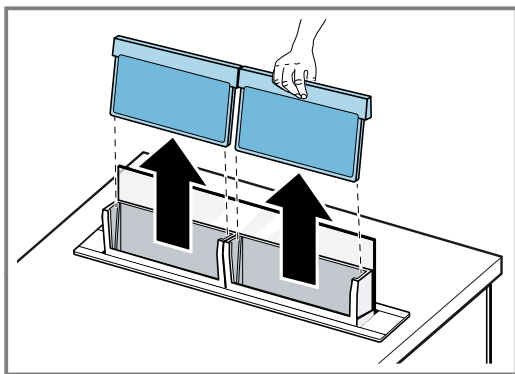


2. Obratite pažnju na informacije o sredstvima za čišćenje.
3. Očistite prihvatne posude i ponovo ih umetnite.



10.6 Demontiranje filtera za masnoću

1. Pritisnite .
- ✓ Staklo se pomera nadole dopola i kasete sa filterima za masnoću se pomeraju nagore.
2. Uklonite filtere za masnoću.



Filtere za masnoću nemojte savijati, da biste izbegli oštećenja.

10.7 Ručno čišćenje filtera za masnoću

Filteri za masnoću filtriraju masnoću iz isparenja od kuvanja. Redovno čišćeni filteri za masnoću ostvaruju visok stepen separacije masnoće. Preporučujemo da se filteri za masnoću čiste na svaka 2 meseca.

UPOZORENJE – Opasnost od požara!

Naslage masnoće na filterima za masnoću mogu da se zapale.

- ▶ Redovno čistite filtere za masnoću.

Zahtev: Filteri za masnoću su demontirani.

→ "Demontiranje filtera za masnoću", Stranica 11

1. Obratite pažnju na informacije o sredstvima za čišćenje.
2. Filtere za masnoću potopite u vruću sapunicu. Kod tvrdokorne nečistoće koristite rastvarač masnoće. Rastvarače masnoće možete da kupite preko korisničkog servisa ili u onlajn prodavnici.
3. Filtere za masnoću očistite četkom.
4. Filtere za vazduh temeljno isperite.
5. Filteri za masnoću treba da se osuše.

10.8 Pranje filtera za masnoću u mašini za pranje sudova

Filteri za masnoću filtriraju masnoću iz isparenja od kuvanja. Redovno čišćeni filteri za masnoću ostvaruju visok stepen separacije masnoće. Preporučujemo da se filteri za masnoću čiste na svaka 2 meseca.

UPOZORENJE – Opasnost od požara!

Naslage masnoće na filterima za masnoću mogu da se zapale.

- ▶ Redovno čistite filtere za masnoću.

PAŽNJA!

Filteri za masnoću se mogu oštetiti usled zaglavlivanja.

- ▶ Filtere za masnoću nemojte zaglavljivati.

Napomena: Kod čišćenja filtera za masnoću u mašini za pranje sudova mogu nastati blage promene boje. Promena boje nema nikakav uticaj na funkciju filtera za masnoću.

Zahtev: Filteri za masnoću su demontirani.

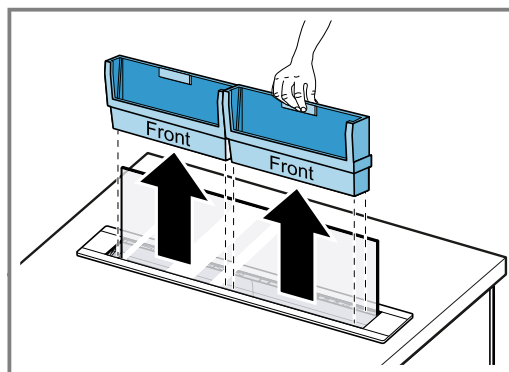
→ "Demontiranje filtera za masnoću", Stranica 11

1. Obratite pažnju na informacije o sredstvima za čišćenje.
2. Filtere za masnoću postavite slobodno u mašinu za pranje sudova. Jako zaprljane filtere za masnoću nemojte da perete zajedno sa posuđem. Kod tvrdokorne nečistoće koristite rastvarač masnoće. Rastvarače masnoće možete da kupite preko korisničkog servisa ili u onlajn prodavnici.
3. Uključite mašinu za pranje sudova. Prilikom podešavanja temperature izaberite maksimalno 70 °C.
4. Filteri za masnoću treba da se osuše.

10.9 Demontaža kasete filtera za masnoću

- ▶ **Napomena:** Okvir uređaja je osetljiv. Izvadite kasete sa filterima za masnoću u vodoravnom položaju. Kasete sa filterima za masnoću nemojte povlačiti van okvira uređaja.

Izvadite kasete sa filterima za masnoću.




10.10 Čišćenje kasete filtera za masnoću

Zahtev: Filteri za masnoću su demontirani.

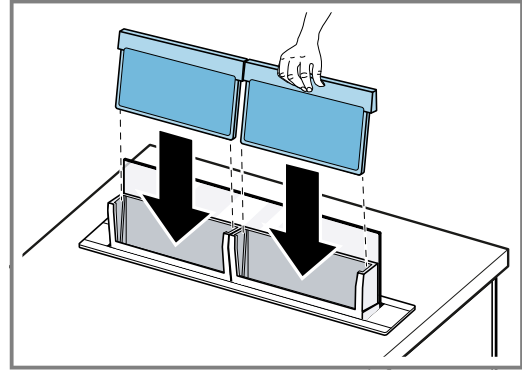
→ "Demontiranje filtera za masnoću", Stranica 11

1. Očistite kasetu sa filterima za masnoću. Kasete sa filterima za masnoću možete da perete ručno ili u mašini za pranje sudova.
2. Obratite pažnju na informacije o sredstvima za čišćenje.


10.11 Montaža filtera za masnoću

1. Pritisnite .
- ✓ Staklo se pomera nadole dopola i kasete sa filterima za masnoću se pomeraju nagore.

2. Postavite filtere za masnoću u kasetu filtera za masnoću.



Filtere za masnoću nemojte savijati, da biste izbegli oštećenja.

3. Pritisnite .
4. Staklo i kasete filtera za masnoću se pomeraju nadole.
- ✓ Klapna uređaja se zatvara i uređaj se isključuje.

11 Otklanjanje smetnji

Manje smetnje na uređaju možete sami da otklonite. Pre nego što se obratite korisničkom servisu, pogledajte informacije za otklanjanje smetnji. Tako ćete izbeći nepotrebne troškove.

UPOZORENJE – Opasnost od povrede!

Nestručne popravke su opasne.

- ▶ Samo obučeno stručno osoblje sme da vrši popravke na uređaju.
- ▶ Ako je uređaj neispravan, pozovite servisnu službu.

UPOZORENJE – Opasnost od strujnog udara!

Nestručne popravke su opasne.

- ▶ Samo za to obučeno stručno osoblje sme da vrši popravke na uređaju.
- ▶ Za popravku uređaja se smeju koristiti samo originalni zamenski delovi.
- ▶ Ako se mrežni priključni vod ovog uređaja ošteti, zamenu mora da izvrši obučeno stručno osoblje.

11.1 Smetnje u funkcionisanju

Kvar	Uzrok i rešavanje problema
Uređaj ne funkcioniše.	Mrežni utikač voda za mrežni priključak nije utaknut. ▶ Priključite uređaj na strujnu mrežu.
	Osigurač je neispravan. ▶ Proverite osigurač u kutiji sa osiguračima.
	Napajanje strujom je prekinuto. ▶ Proverite da li osvetljenje u prostoriji ili drugi uređaji u prostoriji rade.
	Staklo nije pravilno postavljeno. ▶ Staklo postavite pažljivo do kraja.
	Tečnost prodire u uređaj. ▶ Izvucite mrežni utikač ili isključite kutiju sa osiguračima. ▶ Ispraznite prihvatne posude i izvadite kasete sa filterom za masnoću. → <i>Stranica 10</i> ▶ Osušite sva dostupna mesta. ▶ Ostavite klapnu uređaja otvorenu i uređaj ponovo pustite u pogon tek nakon 48 sati. ▶ Umetnite prihvatne posude i kasete sa filterom za masnoću.
	Staklo je demontirano i rukovali ste uređajem. ▶ Umetnite staklo i razdvojite uređaj sa strujne mreže na otprilike 1 minut.

Kvar	Uzrok i rešavanje problema
Klapna uređaja se ne zatvara u potpunosti.	U uređaju se zaglavio predmet. <ul style="list-style-type: none"> ▶ Isključite uređaj iz strujne mreže. ▶ Pažljivo otvorite klapnu i uklonite zaglavljene predmet. ▶ Pažljivo zatvorite klapnu. ▶ Priključite uređaj na strujnu mrežu.
Osvetljenje tastera ne funkcioniše.	Upravljačka jedinica je u kvaru. <ul style="list-style-type: none"> ▶ Pozovite korisničku službu. → "Korisnička služba", Stranica 13
Osvetljenje ne funkcioniše ¹ .	Mogući su različiti uzroci. <ul style="list-style-type: none"> ▶ Pozovite korisničku službu. → "Korisnička služba", Stranica 13 ▶ Neispravne LED lampice sme da zameni samo proizvođač, njegov korisnički servis ili ovlašćeni stručnjak (elektroinstalater).
Na levom upravljačkom delu trepere dve gornje LED lampice 7.	Filteri za masnoću su zasićeni. <ul style="list-style-type: none"> ▶ → "Pranje filtera za masnoću u mašini za pranje sudova", Stranica 11
Na levom upravljačkom delu trepere dve donje LED lampice 6.	Filteri za neprijatne mirise su zasićeni. <ul style="list-style-type: none"> ▶ Zamenite filter za neprijatne mirise.
Home Connect ne funkcioniše pravilno.	Mogući su različiti uzroci. <ul style="list-style-type: none"> ▶ Idite na www.home-connect.com.
Upravljanje aspiratorom na strani ploče za kuvanje ne funkcioniše pravilno.	Možda su potrebne promene u podešavanjima. <ul style="list-style-type: none"> ▶ Pročitajte uputstvo za upotrebu ploče za kuvanje. ▶ Idite na www.home-connect.com.

12 Korisnička služba

Funkcijski relevantne originalne rezervne delove proizvedene u skladu sa odgovarajućom direktivom o ekološkom dizajnu možete da dobijete od našeg korisničkog servisa u periodu od najmanje 10 godina od stavljanja vašeg uređaja na tržište u okviru Evropskog ekonomskog prostora.

Napomena: Angažovanje servisne službe je besplatno u okviru garantnih uslova proizvođača.

Detaljnije informacije o trajanju i uslovima garancije u svojoj zemlji možete da dobijete od našeg korisničkog servisa, trgovca kod kojeg ste kupili uređaj ili na našoj veb-stranici.

Kada se obraćate korisničkom servisu, navedite broj proizvoda (E-Nr.) i fabrički broj (FD) svog uređaja.

Podatke za kontakt korisničke službe naći ćete u priloženom spisku korisničkih službi ili na našoj veb-stranici.

12.1 Broj proizvoda (E-Nr.) i proizvodni broj (FD)

Broj proizvoda (E-Nr.) i proizvodni broj (FD-Nr.) možete da pronađete na tipskoj pločici uređaja.

Pločicu sa oznakom tipa možete naći na kućištu ventilatora.

Da biste brzo mogli da pronađete podatke o uređaju i telefonski broj korisničke službe, podatke možete i da zabeležite.

13 Pribor

Pribor možete da kupite kod servisne službe, u specijalizovanoj trgovini ili na internetu. Koristite samo originalan pribor, jer je samo on usklađen sa vašim uređajem. Pribor je specifičan za uređaje. Prilikom kupovine uvek navedite tačnu oznaku (E-br.) vašeg uređaja.

→ Stranica 13

U katalogu, onlajn prodavnici ili preko korisničkog servisa možete saznati koji pribor je dostupan za vaš uređaj.

www.bosch-home.com

Dodatni pribor	Broj za poručivanje
Clean Air Plus filter za neprijatne mirise – 80 cm, rezervni	DSZ1WW1B6
Clean Air Plus komplet za cirkulaciju vazduha – 80 cm	DSZ1WW1I6

¹ U zavisnosti od opremljenosti uređaja

Dodatni pribor	Broj za poručivanje
Long Life komplet za cirkulaciju vazduha – 80 cm	DSZ1WW1J1
Komplet za montažu ventilatora koji se može skinuti	DSZ1WW1M1
Komplet za montažu za ugradnju u ravni – 80 cm	DSZ8WW1Y2
Pljosnati kanal – ravan, 1000 mm	HEZ9VDSM2
Pljosnati kanal – ravan, 500 mm	HEZ9VDSM1

Dodatni pribor	Broj za poručivanje
Povijeni pljosnati kanal od 90° – horizontalni	HEZ9VDSB1
Povijeni pljosnati kanal od 90° – vertikalni	HEZ9VDSB2
Adapter od 90° – okrugao/pljosnat	HEZ9VDSI1
Adapter – okrugao/pljosnat	HEZ9VDSI0
Spojna manžeta	HEZ9VDSS1

14 Odlaganje u otpad

14.1 Odlaganje starih uređaja u otpad

Ekološki prihvatljivim odlaganjem u otpad mogu da se recikliraju dragocene sirovine.

1. Izvucite mrežni utikač mrežnog priključnog voda.
2. Presecite mrežni priključni vod.
3. Uređaj odložite u otpad na ekološki prihvatljiv način. O aktuelnim načinima odlaganja u otpad informišite se kod svog specijalizovanog prodavca ili u svojoj opštinskoj odn. gradskoj upravi.




Ovaj je aparat označen u skladu sa evropskom smernicom 2012/19/EU o otpadnim električnim i elektronskim aparatima (waste electrical and electronic equipment - WEEE). Smernica određuje okvir za povratak i reciklažu otpadnih aparata koji važi u celoj Evropskoj Uniji.

15 Izjava o usaglašenosti

BSH Hausgeräte GmbH ovime izjavljuje da je uređaj sa Home Connect funkcionalnošću usaglašen sa osnovnim zahtevima i ostalim dotičnim odredbama Direktive 2014/53/EU.

Detaljnu RED izjavu o usaglašenosti možete naći na internetu na adresi www.bosch-home.com na stranici proizvoda sa vašim uređajem, kod dodatnih dokumenata.



	BE	BG	CZ	DK	DE	EE	IE	EL	ES
	FR	HR	IT	CY	LI	LV	LT	LU	HU
	MT	NL	AT	PL	PT	RO	SI	SK	FI
	SE	NO	CH	TR	IS	UK (NI)			

5-GH WLAN (Wi-Fi): samo za upotrebu u unutrašnjim prostorijama.

AL	BA	MD	ME	MK	RS	UK	UA
----	----	----	----	----	----	----	----

5-GH WLAN (Wi-Fi): samo za upotrebu u unutrašnjim prostorijama.

16 Napomene za proveru

Ove napomene smo kreirali kako bi olakšali proveru uređaja.

- Izmereno u skladu sa EN 61591.
- Uređaj se koristi u stanju koji ima prilikom isporuke.
- Kućište ventilatora treba postaviti napred na uređaju.
- Vodite računa da se filteri tokom merenja (usled promena položaja uređaja u odnosu na položaj ugradnje) ne pomeraju.
- Ambijentalno osvetljenje nije radno osvetljenje. Ambijentalno osvetljenje je u crvenoj boji označeno kao potrošač struje sa FDE vrednošću.

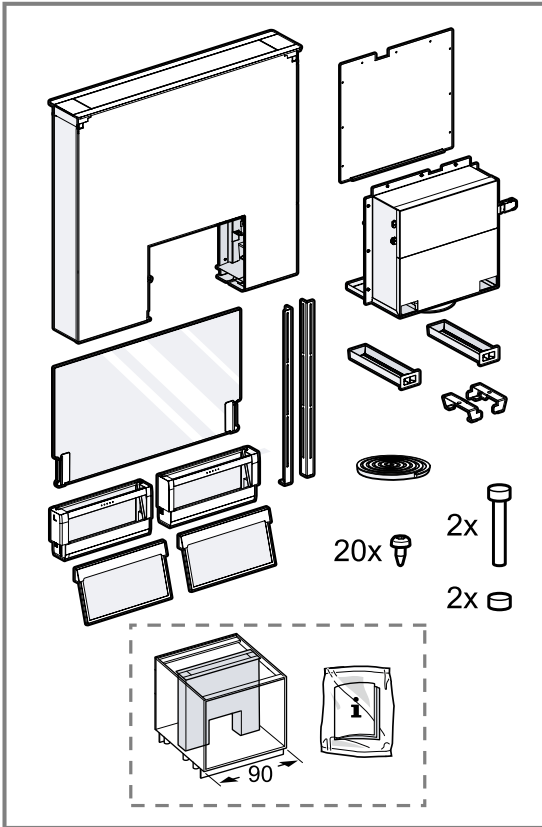
17 Uputstvo za montažu

Prilikom montiranja uređaja obratite pažnju na ove informacije.

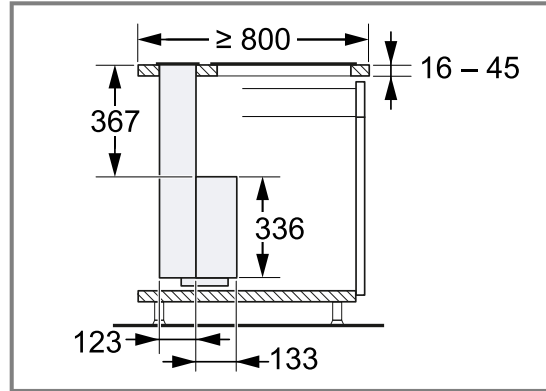


17.1 Obim isporuke

Kada otpakujete uređaj, proverite sve delove da li imaju transportnih oštećenja i da li je isporuka potpuna.

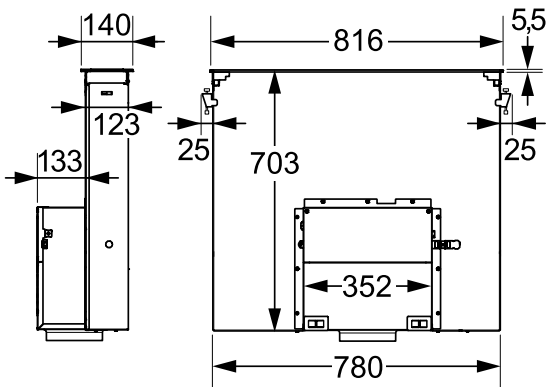


Vodite računa o dimenzijama nameštaja.



17.2 Dimenzije uređaja

Ovde ćete naći dimenzije uređaja

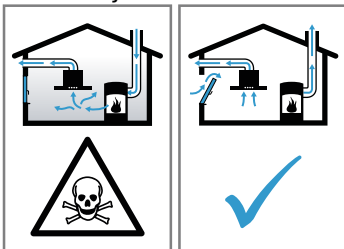


⚠ 17.3 Bezbedna montaža

Kada montirate uređaj, pridržavajte se ovih napomena o bezbednosti.

⚠ UPOZORENJE – Opasnost od trovanja!

Zapaljivi gasovi koji su usisani nazad mogu da dovedu do trovanja. Vatrišta koja zavise od vazduha u prostoriji (npr. grejni uređaji na gas, ulje, drvo ili ugalj, protočni bojleri, kotlovi za zagrevanje vode) vazduh za sagorevanje crpe iz prostorije u koju su postavljeni i izduvne gasove izbacuju preko sistema za izduvne gasove (npr. dimnjak) u spoljašnju sredinu. U kombinaciji sa uključenim aspiratorom uzima se vazduh iz kuhinje i susednih prostorija. Bez dovoljnog dotoka vazduha nastaje potpritisak. Otrovnii gasovi iz dimnjaka ili odvodnog okna usisavaju se nazad u stambene prostorije.



- ▶ Uvek se pobrinite za dovoljno dotoka vazduha, ako uređaj upotrebljavate u režimu odvoda vazduha istovremeno sa vatrištem koje zavisi od vazduha u prostoriji.
- ▶ Bezbedan režim rada je moguć samo ako potpritisak u prostoriji za postavku vatrišta ne prekoračuje 4 Pa (0,04 mbar). To može da se postigne, ako zahvaljujući otvorima koji ne mogu da se zatvore, npr. u vratima, prozorima, u kombinaciji sa ventilacionim otvorom za dotok vazduha / ispusni vazduh ili zahvaljujući drugim tehničkim merama, može da struji vazduh koji je neophodan za gorenje. Sam ventilacioni otvor za dotok vazduha/ispusni vazduh ne garantuje održanje granične vrednosti.
- ▶ U svakom slučaju potražite savet od zaduženog dimničara, koji može da proceni ukupan ventilacioni sklop kuće i da predloži odgovarajuću meru za ventilaciju.

Gasovi sagorevanja koji su usisani nazad mogu da dovedu do trovanja.

- ▶ Ukoliko aspirator instalirate sa ognjištem na bazi vazduha iz prostorije, dovod struje za aspirator mora da se opremi adekvatnom bezbednosnom sklopom.

Gasovi sagorevanja koji su nazad usisani mogu da dovedu do trovanja.

- ▶ Ispusni vazduh nemojte ispuštati u dimnjak za dim ili dimnjak za izduvni gas koji se koristi.
- ▶ Ispusni vazduh nemojte ispuštati u šaht koji služi za ventilaciju prostorija gde su postavljena ognjišta.
- ▶ Ukoliko ispusni vazduh želite sprovesti u dimnjak za dim ili dimnjak za izduvni gas koji se ne koristi, neophodno je pribaviti saglasnost zaduženog odžačara.

⚠ UPOZORENJE – Opasnost od gušenja!

Deca mogu ambalažni materijal da navuku sebi preko glave ili da se njime umotaju, pa da se tako uguše.

- ▶ Ambalažni materijal držite van domašaja dece.
- ▶ Deci nipošto nemojte dozvoliti da se igraju sa ambalažnim materijalom.

⚠ UPOZORENJE – Opasnost od požara!

Naslage masti u filteru za masnoću mogu da se zapale.

- ▶ Morate se pridržavati zadatih sigurnosnih rastojanja, kako biste izbegli akumulaciju toplote.

Naslage masti u filteru za masnoću mogu da se zapale.

- ▶ U blizini uređaja nikada nemojte da radite sa otvorenim plamenom (npr. flambiranje).
- ▶ Uređaj instalirajte u blizini vatrišta za čvrsta goriva (npr. drvo ili ugalj) samo ako postoji zatvoreni poklopac koji ne može da se skinu. Ne smeju da lete varnice.

⚠ UPOZORENJE – Opasnost od povrede!

Komponente unutar uređaja mogu da imaju oštre ivice.

- ▶ Nosite zaštitne rukavice.

Uređaj je težak.

- ▶ Za pomeranje uređaja neophodne su 2 osobe.
- ▶ Upotrebljavajte samo adekvatna pomoćna sredstva.

Promene na električnoj ili mehaničkoj konstrukciji su opasne i mogu da dovedu do pogrešnih funkcija.

- ▶ Nemojte da vršite promene na električnoj ili mehaničkoj konstrukciji.

⚠ UPOZORENJE – Opasnost od požara!

Neodgovarajuće kombinacije uređaja mogu dovesti do oštećenja.

- ▶ Uređaj nemojte koristiti u kombinaciji sa plinskim pločama.

⚠ UPOZORENJE – Opasnost od strujnog udara!

Komponente sa oštrim ivicama unutar uređaja mogu da oštete priključni kabl.

- ▶ Priključni kabl se ne sme savijati ili prikleštiti.

Oštećeni uređaj ili oštećeni mrežni priključni vod predstavljaju izvor opasnosti.

- ▶ Nikad nemojte upotrebljavati oštećeni uređaj.
 - ▶ Nikada nemojte povlačiti mrežni priključni vod da biste razdvojili uređaj sa strujne mreže. Uvek povlačite mrežni utikač mrežnog priključnog voda.
 - ▶ Ukoliko je uređaj ili mrežni priključni vod oštećen, odmah izvucite mrežni utikač mrežnog priključnog voda ili isključite osigurač u kutiji sa osiguračima.
 - ▶ Pozovite korisnički servis. → *Stranica 13*
- Nestručne popravke su opasne.
- ▶ Samo za to obučeno stručno osoblje sme da vrši popravke na uređaju.
 - ▶ Za popravku uređaja se smeju koristiti samo originalni zamenski delovi.
 - ▶ Ako se mrežni priključni vod ovog uređaja ošteti, zamenu mora da izvrši obučeno stručno osoblje.

Nestručne instalacije su opasne.

- ▶ Uređaj sme da se priključi i upotrebljava samo u skladu sa podacima na pločici sa oznakom tipa.
- ▶ Uređaj se može povezati na mrežu naizmenične struje samo pomoću pravilno ugrađene utičnice sa uzemljenjem.
- ▶ Uverite se da je sistem uzemljenja kućne električne instalacije instaliran u skladu sa propisima.
- ▶ Uređaj nikad ne sme da se napaja putem eksternog sklopnog uređaja npr. sata za automatsko uključivanje ili daljinskog upravljanja.
- ▶ Kada se uređaj ugradi, pristup mrežnom utikaču mrežnog priključnog voda mora biti slobodan. Ukoliko slobodan pristup nije moguć, u fiksno sprovedenoj električnoj instalaciji se mora ugraditi svepolni mehanizam za razdvajanje, u skladu sa uslovima

kategorije prejakog napona III i uslovima instalacije.

- ▶ Prilikom postavljanja uređaja vodite računa da se priključni kablovi ne zaglave ili oštete.

17.4 Napomene za električni priključak

Radi bezbednog električnog priključivanja uređaja, pridržavajte se ovih napomena.

⚠ UPOZORENJE – Opasnost od strujnog udara!

Odvajanje uređaja sa strujne mreže mora da bude moguće u svako doba. Uređaj smete da priključite samo na propisno instaliranu utičnicu sa zaštitnim kontaktom.

- ▶ Mrežni utikač voda za priključivanje na mrežu nakon ugradnje uređaja mora ostati pristupačan.
- ▶ Ukoliko to nije moguće, u fiksno sprovedenoj električnoj instalaciji se mora ugraditi svepolni mehanizam za razdvajanje, u skladu sa uslovima kategorije prejakog napona III i uslovima instalacije.
- ▶ Samo stručni električar sme da izvede električnu instalaciju koja se fiksno postavlja. Preporučujemo da se instalira zaštitni uređaj diferencijalne struje (ZUDS) u strujnom kolu koje napaja uređaj.

Komponente sa oštrim ivicama unutar uređaja mogu da oštete priključni kabl.

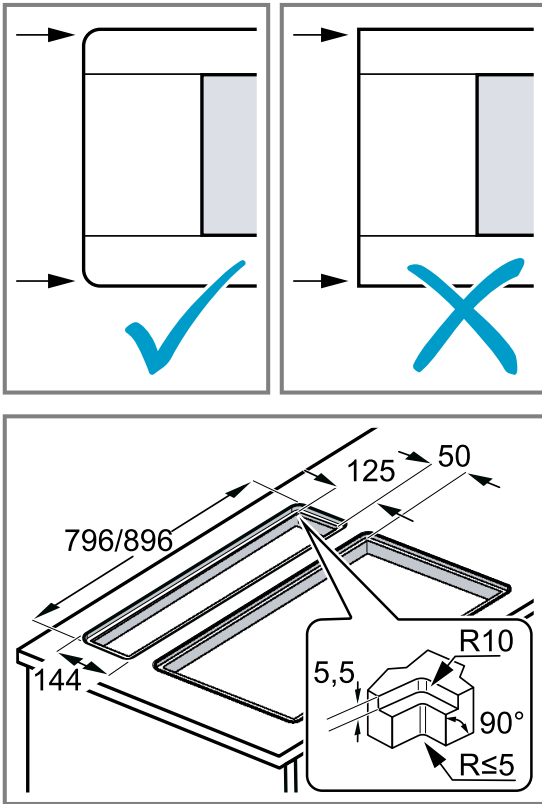
- ▶ Priključni kabl se ne sme savijati ili prikleštiti.
- Podatke za priključak pogledajte na tipskoj pločici. → *Stranica 13*
- Priključni vod je dug otpr. 1,30 m.
- Ovaj uređaj odgovara EZ odredbama za radio-smetnje.
- Uređaj odgovara klasi zaštite 1. U skladu sa tim sme da se koristi samo uz zaštitni priključak za uzemljenje.
- Tokom montaže nemojte priključivati uređaj na struju.
- Uverite se da je ugradnjom obezbeđena zaštita od dodirivanja.

17.5 Napomene za ugradnu situaciju

- Ovaj uređaj montirajte u radnu ploču.
- Uređaj nije pogodan u kombinaciji sa plinskom pločom.
- Za montiranje dodatne posebne opreme pogledajte priloženo uputstvo za instalaciju.
- Širina aspiratora mora najmanje da odgovara širini ringle.
- Za optimalno usisavanje isparenja od kuvanja, uređaj montirajte iza ploče za kuvanje.

Kako ne bi došlo do gubitka snage uređaja, iznad uređaja nemojte montirati ormariće i ostvarite sledeća odstojanja:

- najmanje 50 cm levo i desno od uređaja do zida ili susednog ormarića
- najmanje 5 cm od okvira uređaja do zida
- najmanje 2 cm od usisnog područja Guided Air do zida ormana
- Planirajte otvor za ventilaciju u postolju poprečne površine od 80 cm².
- Ugradnja u ravni površine je moguća isključivo u radnim površinama od kamena i granita.



17.6 Napomene za odvodni vod

Proizvođač uređaja ne preuzima garanciju za reklamacije koje se odnose na trasu cevi.

- Koristite kratku, pravu odvodnu cev sa što većim prečnikom cevi.
- Duge, hrapave odvodne cevi, veliki broj crevnih lukova ili mali prečnik cevi umanjuju odvodnu snagu i povećavaju zvuk ventilatora.
- Koristite odvodnu cev od materijala koji nije zapaljiv.
- Radi sprečavanja povratnog toka kondenzata, odvodno crevo montirajte sa padom od 1° u odnosu na uređaj.

Napomena: Odgovarajuće kanale za odvod vazduha možete da kupite preko našeg korisničkog servisa, u prodavnici ili na našoj internet stranici.

Ravni kanali

Koristite ravne kanale čiji unutrašnji prečnik odgovara prečniku okruglih cevi:

- Prečnik od 150 mm odgovara za otpr. 177 cm^2 .
- Prečnik od 120 mm odgovara za otpr. 113 cm^2 .
- U slučaju da prečnici cevi odstupaju, primenite zaptivne trake.
- Nemojte koristiti ravne kanale sa oštrim uglovima.

Okrugle cevi

Koristite okrugle cevi sa unutrašnjim prečnikom od 150 mm (preporučeno) ili najmanje 120 mm.

17.7 Opšte napomene

Prilikom instalacije vodite računa o opštim napomenama.

- Za instalaciju morate da obratite pažnju na aktuelno važeće građevinske propise i propise lokalnog distributera električne struje i gasa.

- Za odvod vazduha morate da obratite pažnju na zvanične i zakonske propise, kao što je npr. propis o gradnji.
- Kako bi kućište ventilatora u slučaju servisiranja bilo bez teškoća dostupno, izaberite jednostavno dostupno mesto montaže.
- Površine uređaja su osetljive. Prilikom montiranja izbegavajte oštećenja.

17.8 Montaža

Provera nameštaja

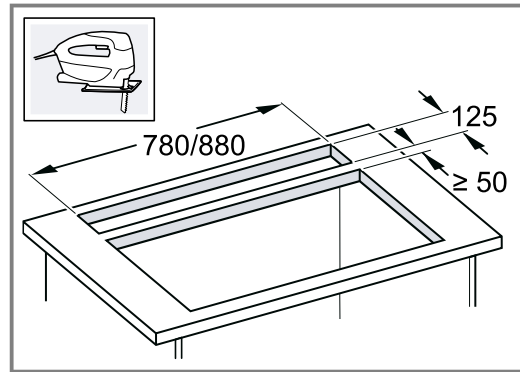
- ▶ Proverite ugradni nameštaj, da li je horizontalan i da li ima dovoljnu nosivost. Maksimalna težina uređaja iznosi 40 kg.

Pripremanje nameštaja

Napomena: Za ugradnju ploče za kuvanje i uređaja bez poruba je potrebna posebna oprema koja nije u obimu isporuke. Za dodatnu opremu obratite pažnju na priloženo uputstvo za instalaciju.

Zahtev: Nameštaj odgovara za ugradnju.

1. U zavisnosti od situacije za ugradnju napravite isečak u radnoj ploči.



Ugao sečene površine u odnosu na radnu ploču mora da iznosi 90° .

2. Osigurajte nosivost i stabilnost radne ploče. Za donju konstrukciju upotrebite materijal za ojačanje koji je otporan na visoke temperature i vlagu.
3. Uverite se da je ugradni nameštaj nakon radova koji podrazumevaju sečenje i dalje stabilan.
4. Uklonite piljevinu.
5. U zavisnosti od situacije za ugradnju, uklonite zadnji zid ugradnog nameštaja.

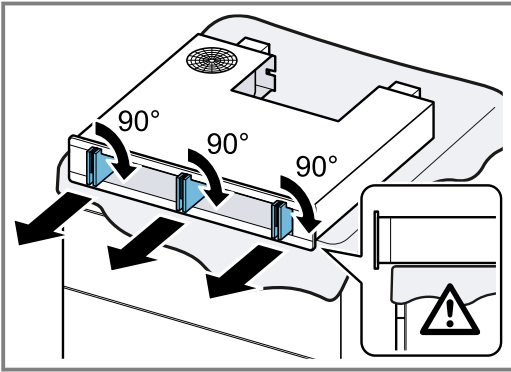
Pripremanje uređaja

⚠ UPOZORENJE – Opasnost od povrede!

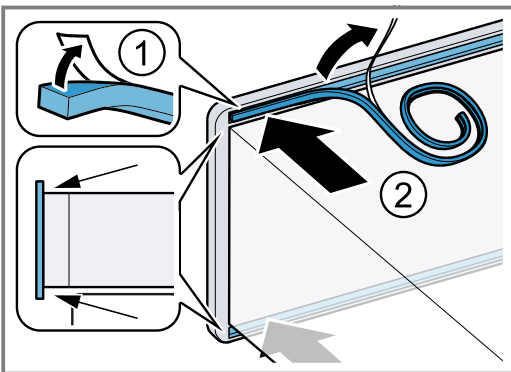
Uređaj je težak.

- ▶ Za pomeranje uređaja neophodne su 2 osobe.
- ▶ Upotrebljavajte samo adekvatna pomoćna sredstva.

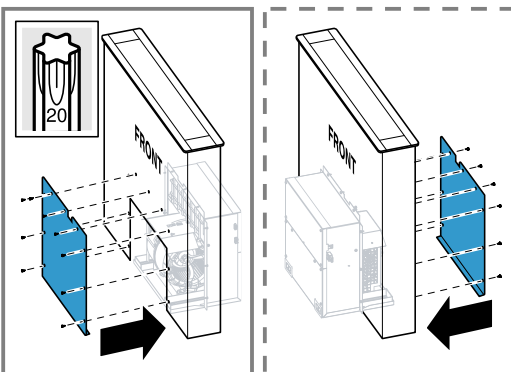
1. Uređaj odložite na mekanu podlogu i uklonite transportne osigurače.



2. Zalepite zaptivku u predviđeni žleb ① i isecite je ②.



3. U zavisnosti od situacije za ugradnju, pričvrstite prekrivnu ploču.



Montaža uređaja

⚠ UPOZORENJE – Opasnost od povrede!

Komponente unutar uređaja mogu da imaju oštre ivice.

- ▶ Nosite zaštitne rukavice.

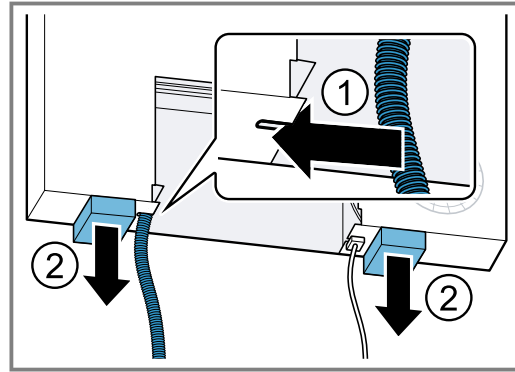
Uređaj je težak.

- ▶ Za pomeranje uređaja neophodne su 2 osobe.
- ▶ Upotrebljavajte samo adekvatna pomoćna sredstva.

Napomena: Transportni osigurač još ne uklanjajte radi zaštite kablova.

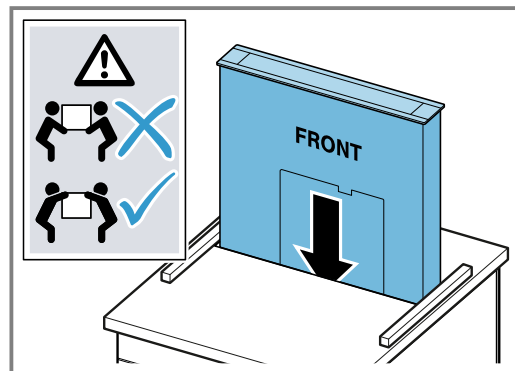
1. Uređaj podignite sa kraće strane i usmerite tako da prednja strana uređaja bude okrenuta ka ploči za kuvanje.

2. Kablovski priključak uvucite u vučno rasterećenje ① i uklonite transportni osigurač ②.



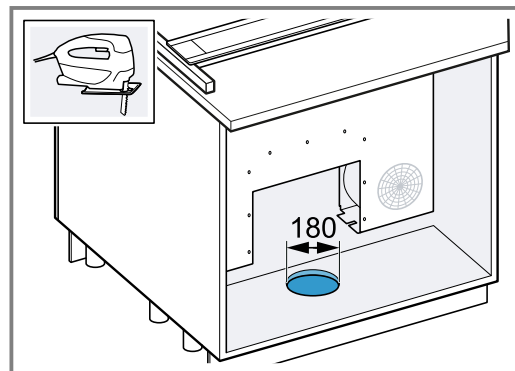
3. **Napomena:** Da uređaj ne bi još potpuno postavili u isečak, na kraćim stranama uređaja podmetnite lajsne.

Uređaj umetnite u isečak radne ploče odozgo.

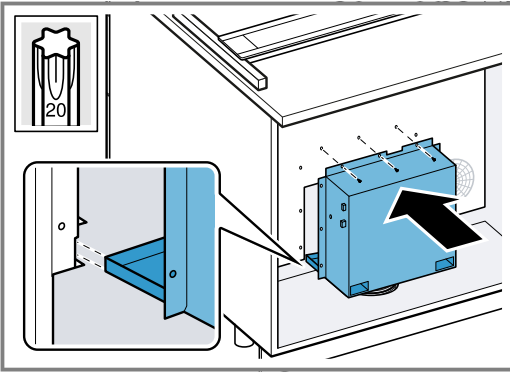


Uređaj umećite ravnomerno kako se ne bi zaglavio.

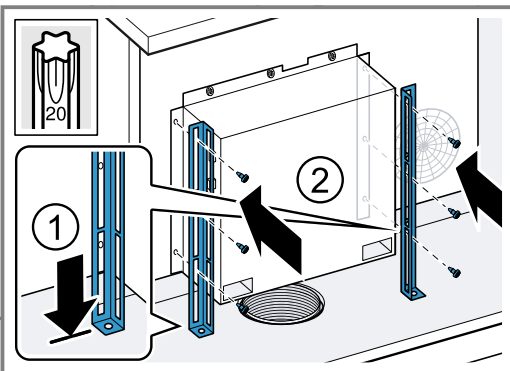
4. Ucrtaite isečak za cevovod:
 - Na priključak postavite crevo za odvod vazduha kućišta ventilatora.
 - Kućište ventilatora gurnite u vodicu i pričvrstite ga pomoću zavrtnja.
 - Ucrtaite poziciju za cevovod na dnu ormara.
 - Otpustite zavrtnj i ponovo skinite kućište ventilatora.
5. Isecite isečak za cevovod.



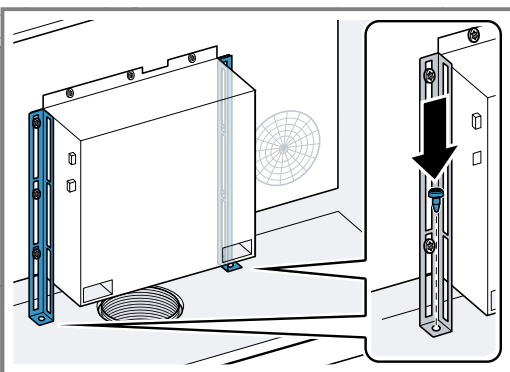
6. Kućište ventilatora gurnite u vodicu, uspostavite cevodov i pričvrstite kućište ventilatora.



7. Pridržite uređaj odozdo i uklonite lajsne.
8. Uređaj umetnite potpuno u isečak.
9. Šine usmerite ka dnu ① i pričvrstite ih sa strane ②.

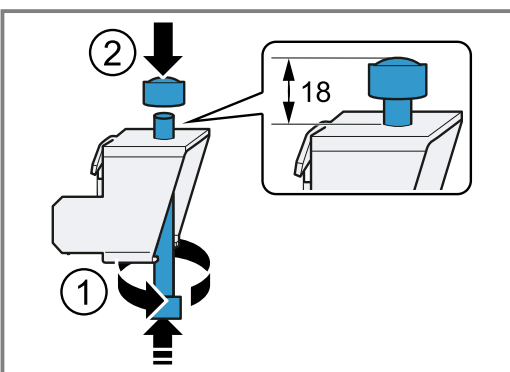


10. Na dnu ormara pričvrstite šine.

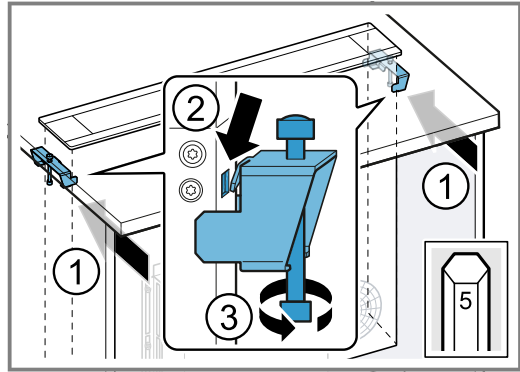


11. **Napomena:** Ukoliko uređaj dimenzije 90 cm ugradite u ormar širine 90 cm, preskočite naredna dva montažna koraka i obratite pažnju na uputstvo u dodatnom dokumentu.

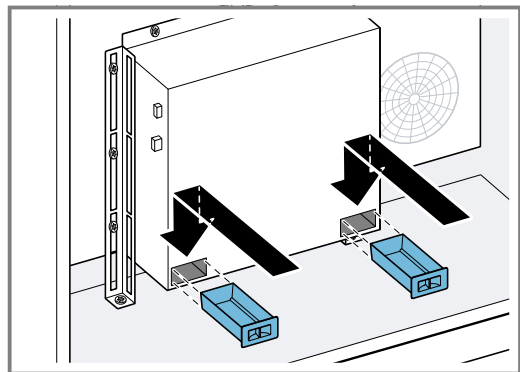
Odozdo zavrnite zavrtanj i pritegnite navrtku.



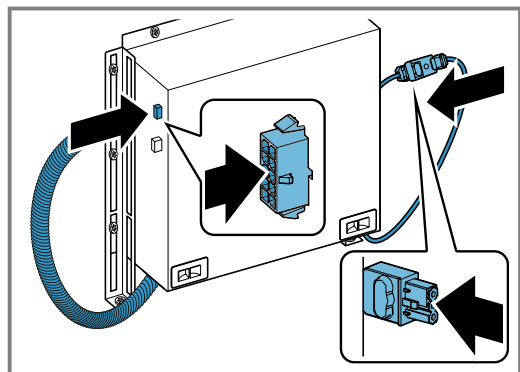
12. Uređaj iznivišite prema ploči za kuvanje ① i zategnite ga u odnosu na radnu ploču ② ③.



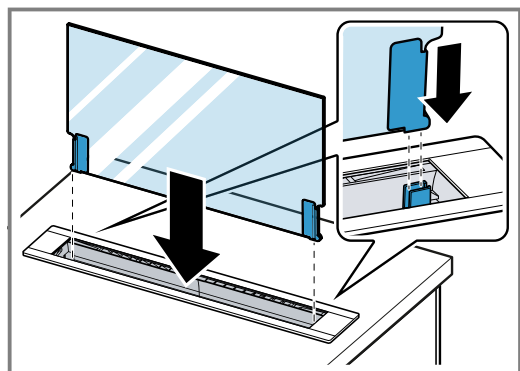
13. Postavite i užlebite prihvatne posude.



14. Utaknite kablove u kućište ventilatora.



15. Staklo pažljivo umetnite u vodice do kraja.



16. Uspostavite priključak za električnu struju.
✓ Staklo se pomera nagore i uređaj se zatvara.
17. Postavite filtere za masnoću.
→ "Montaža filtera za masnoću", Stranica 12



A series of horizontal lines for writing, starting from the top of the page and extending to the bottom, with a small gap between the icon and the first line.



A series of horizontal lines for writing, starting from the top of the page and extending downwards. The lines are evenly spaced and cover the majority of the page's width.



Thank you for buying a Bosch Home Appliance!

Register your new device on MyBosch now and profit directly from:

- **Expert tips & tricks for your appliance**
- **Warranty extension options**
- **Discounts for accessories & spare-parts**
- **Digital manual and all appliance data at hand**
- **Easy access to Bosch Home Appliances Service**

Free and easy registration – also on mobile phones:

www.bosch-home.com/welcome

BOSCH
HOME APPLIANCES
SERVICE

Looking for help? You'll find it here.

Expert advice for your Bosch home appliances, help with problems or a repair from Bosch experts.

Find out everything about the many ways Bosch can support you:

www.bosch-home.com/service

Contact data of all countries are listed in the attached service directory.

BSH Hausgeräte GmbH

Carl-Wery-Straße 34

81739 München, GERMANY

www.bosch-home.com

A Bosch Company



9001560447 (021011)

sr