



SIEMENS

Waschmaschine

WM14VG41

de Gebrauchs- und Montageanleitung



Register your product on My Siemens and discover exclusive services and offers.

siemens-home.bsh-group.com/welcome

The future moving in.

Siemens Home Appliances

Inhaltsverzeichnis

1 Sicherheit	4	10 Vor dem ersten Gebrauch	41
1.1 Allgemeine Hinweise	4	10.1 Leerwaschgang starten	41
1.2 Bestimmungsgemäßer Gebrauch	4	11 Wäsche	42
1.3 Einschränkung des Nutzerkreises	4	11.1 Wäsche vorbereiten	42
1.4 Sichere Installation	5	11.2 Wäsche sortieren	43
1.5 Sicherer Gebrauch	7	11.3 Verschmutzungsgrade	43
1.6 Sichere Reinigung und Wartung	10	11.4 Pflegekennzeichen auf den Pflegeetiketten	44
2 Sachschäden vermeiden	11	12 Waschmittel und Pflegemittel	44
3 Umweltschutz und Sparen	12	12.1 Waschmittelempfehlung	44
3.1 Verpackung entsorgen	12	12.2 Waschmitteldosierung	45
3.2 Energie und Ressourcen sparen	12	13 Grundlegende Bedienung	46
3.3 Energiesparmodus	13	13.1 Gerät einschalten	46
4 Aufstellen und Anschließen	13	13.2 Programm einstellen	46
4.1 Gerät auspacken	13	13.3 Programmeinstellungen anpassen	46
4.2 Lieferumfang	14	13.4 Programmeinstellungen speichern	47
4.3 Anforderungen an den Aufstellort	14	13.5 Wäsche einlegen	47
4.4 Transportsicherungen entfernen	15	13.6 Dosierhilfe für Flüssigwaschmittel einsetzen	47
4.5 Gerät anschließen	17	13.7 Dosierhilfe für Flüssigwaschmittel verwenden	48
4.6 Gerät ausrichten	18	13.8 Waschmittel und Pflegemittel einfüllen	48
4.7 Gerät elektrisch anschließen	18	13.9 Programm starten	49
5 Kennenlernen	20	13.10 Wäsche nachlegen	49
5.1 Gerät	20	13.11 Programm abbrechen	49
5.2 Waschmittelschublade	21	13.12 Programm bei Spülstopp fortsetzen	49
5.3 Bedienelemente	21	13.13 Wäsche entnehmen	49
5.4 Bedienlogik	22	13.14 Gerät ausschalten	50
6 Display	23	14 Kindersicherung	50
7 Tasten	26	14.1 Kindersicherung aktivieren	50
8 Programme	29	14.2 Kindersicherung deaktivieren	50
9 Zubehör	41		

15 Home Connect	50	19.2 Transportsicherungen ein-	
15.1 Home Connect Einstellun-		setzen	71
15.2 Gerät mit WLAN-Heimnetz-		19.3 Gerät erneut in Betrieb neh-	
werk (Wi-Fi) mit WPS-Funk-	51	men	72
tion verbinden.....	51	19.4 Altgerät entsorgen.....	72
15.3 Gerät mit WLAN-Heimnetz-		20 Kundendienst	73
werk (Wi-Fi) ohne WPS-		20.1 Erzeugnisnummer (E-Nr.)	
Funktion verbinden.....	52	und Fertigungsnummer	
15.4 Gerät mit der Home		(FD)	73
Connect App verbinden	52	20.2 AQUA-STOP-Garantie.....	73
15.5 Gerät mit dem Energiema-		21 Verbrauchswerte	75
nager verbinden	53	22 Technische Daten	76
15.6 Wi-Fi am Gerät aktivieren	54	23 Konformitätserklärung	76
15.7 Wi-Fi am Gerät deaktivieren... 54			
15.8 Software Update.....	54		
15.9 Netzwerkeinstellungen des			
Geräts zurücksetzen.....	54		
15.10 Ferndiagnose	54		
15.11 Datenschutz.....	55		
16 Grundeinstellungen	55		
16.1 Übersicht der Grundein-			
stellungen	55		
16.2 Grundeinstellungen ändern... 56			
17 Reinigen und Pflegen	56		
17.1 Tipps zur Gerätepflege.....	56		
17.2 Trommel reinigen	57		
17.3 Waschmittelschublade rei-			
nigen.....	57		
17.4 Entkalken.....	58		
17.5 Laugenpumpe reinigen	58		
17.6 Einlassöffnung in der Gum-			
mimanschette reinigen.....	61		
17.7 Wasserablaufschlauch am			
Siphon reinigen	61		
17.8 Sieb im Wasserzulauf reini-			
gen	62		
18 Störungen beheben	63		
19 Transportieren, Lagern und			
Entsorgen	71		
19.1 Gerät demontieren	71		



1 Sicherheit

Beachten Sie die nachfolgenden Sicherheitshinweise.

1.1 Allgemeine Hinweise



- Lesen Sie diese Anleitung sorgfältig.
- Bewahren Sie die Anleitung sowie die Produktinformationen für einen späteren Gebrauch oder Nachbesitzer auf.
- Schließen Sie das Gerät bei einem Transportschaden nicht an.

1.2 Bestimmungsgemäßer Gebrauch

Verwenden Sie das Gerät nur:

- um maschinenwaschbare Textilien und handwaschbare Wolle nach Pflegeetikett zu waschen.
- mit Leitungswasser und handelsüblichen, waschmaschinengeeigneten Waschmitteln und Pflegemitteln.
- im privaten Haushalt und in geschlossenen Räumen des häuslichen Umfelds.
- bis zu einer Höhe von 4000 m über dem Meeresspiegel.

1.3 Einschränkung des Nutzerkreises

Dieses Gerät kann von Kindern ab 8 Jahren und darüber und von Personen mit reduzierten physischen, sensorischen oder mentalen Fähigkeiten oder Mangel an Erfahrung und/oder Wissen benutzt werden, wenn sie beaufsichtigt oder bezüglich des sicheren Gebrauchs des Geräts unterwiesen wurden und die daraus resultierenden Gefahren verstanden haben.

Kinder dürfen nicht mit dem Gerät spielen.

Reinigung und Benutzerwartung dürfen nicht durch Kinder ohne Beaufsichtigung durchgeführt werden.

Kinder unter 3 Jahren und Haustiere vom Gerät fernhalten.

1.4 Sichere Installation

Wenn Sie das Gerät installieren, beachten Sie die Sicherheitshinweise.

WARNUNG – Stromschlaggefahr!

Unsachgemäße Installationen sind gefährlich.

- ▶ Das Gerät nur gemäß den Angaben auf dem Typenschild anschließen und betreiben.
- ▶ Das Gerät nur über eine vorschriftsmäßig installierte Steckdose mit Erdung an ein Stromnetz mit Wechselstrom anschließen.
- ▶ Das Schutzleitersystem der elektrischen Hausinstallation muss vorschriftsmäßig installiert sein. Die Installation muss einen ausreichend großen Leitungsquerschnitt haben.
- ▶ Beim Verwenden eines Fehlerstrom-Schutzschalters nur einen Typ mit dem Zeichen  einsetzen.
- ▶ Nie das Gerät über eine externe Schaltvorrichtung versorgen, z. B. Zeitschaltuhr oder Fernsteuerung.
- ▶ Wenn das Gerät eingebaut ist, muss der Netzstecker der Netzanschlussleitung frei zugänglich sein, oder falls der freie Zugang nicht möglich ist, muss in der festverlegten elektrischen Installation eine allpolige Trennvorrichtung nach den Errichtungsbestimmungen eingebaut werden.
- ▶ Beim Aufstellen des Geräts darauf achten, dass die Netzanschlussleitung nicht eingeklemmt oder beschädigt wird.

Eine beschädigte Isolierung der Netzanschlussleitung ist gefährlich.

- ▶ Nie die Netzanschlussleitung mit heißen Geräteteilen oder Wärmequellen in Kontakt bringen.
- ▶ Nie die Netzanschlussleitung mit scharfen Spitzen oder Kanten in Kontakt bringen.
- ▶ Nie die Netzanschlussleitung knicken, quetschen oder verändern.

⚠️ WARNUNG – Brandgefahr!

Eine verlängerte Netzanschlussleitung und nicht zugelassene Adapter zu verwenden, ist gefährlich.

- ▶ Keine Verlängerungskabel oder Mehrfachsteckdosenleisten verwenden.
- ▶ Wenn die Netzanschlussleitung zu kurz ist, den Kundendienst kontaktieren.
- ▶ Nur vom Hersteller zugelassene Adapter verwenden.

⚠️ WARNUNG – Verletzungsgefahr!

Das hohe Gerätegewicht kann beim Anheben zu Verletzungen führen.

- ▶ Das Gerät nicht alleine anheben.

Wenn dieses Gerät unsachgemäß in einer Wasch-Trocken-Säule aufgestellt wird, kann das aufgestellte Gerät herunterfallen.

- ▶ Den Trockner ausschließlich mit dem Verbindungssatz des Trockner-Herstellers auf eine Waschmaschine stapeln . Eine andere Aufstellmethode ist unzulässig.
- ▶ Nicht das Gerät in einer Wasch-Trocken-Säule aufstellen, wenn der Trockner-Hersteller keinen passenden Verbindungssatz anbietet.
- ▶ Keine Geräte von verschiedenen Herstellern und mit unterschiedlicher Tiefe und Breite in einer Wasch-Trocken-Säule aufstellen.
- ▶ Keine Wasch-Trocken-Säule auf ein Podest aufstellen, die Geräte können kippen.

⚠️ WARNUNG – Erstickungsgefahr!

Kinder können sich Verpackungsmaterial über den Kopf ziehen oder sich darin einwickeln und ersticken.

- ▶ Verpackungsmaterial von Kindern fernhalten.
- ▶ Kinder nicht mit Verpackungsmaterial spielen lassen.

⚠ VORSICHT – Verletzungsgefahr!

Das Gerät kann während des Betriebs vibrieren oder sich bewegen.

- ▶ Das Gerät auf einer sauberen, ebenen und festen Fläche aufstellen.
- ▶ Das Gerät mit den Gerätefüßen und einer Wasserwaage ausrichten.

Bei unsachgemäß verlegten Schläuchen und Netzanschlussleitungen besteht Stolpergefahr.

- ▶ Die Schläuche und Netzanschlussleitungen so verlegen, dass keine Stolpergefahr besteht.

Wenn das Gerät an vorstehenden Bauteilen bewegt wird, wie z. B. der Gerätetür, können die Teile abbrechen.

- ▶ Nicht das Gerät an vorstehenden Bauteilen bewegen.

⚠ VORSICHT – Schnittgefahr!

Scharfe Kanten am Gerät können beim Berühren zu Schnittverletzungen führen.

- ▶ Nicht das Gerät an scharfen Kanten berühren.
- ▶ Schutzhandschuhe verwenden bei Installation und Transport des Geräts.

1.5 Sicherer Gebrauch**⚠ WARNUNG – Stromschlaggefahr!**

Ein beschädigtes Gerät oder eine beschädigte Netzanschlussleitung ist gefährlich.

- ▶ Nie ein beschädigtes Gerät betreiben.
- ▶ Nie an der Netzanschlussleitung ziehen, um das Gerät vom Stromnetz zu trennen. Immer am Netzstecker der Netzanschlussleitung ziehen.
- ▶ Wenn das Gerät oder die Netzanschlussleitung beschädigt ist, sofort den Netzstecker der Netzanschlussleitung ziehen oder die Sicherung im Sicherungskasten ausschalten und den Wasserhahn schließen.
- ▶ Den Kundendienst rufen. → Seite 73
- ▶ Nur dafür geschultes Fachpersonal darf Reparaturen am Gerät durchführen.

Eindringende Feuchtigkeit kann einen Stromschlag verursachen.

- ▶ Das Gerät nur in geschlossenen Räumen verwenden.
- ▶ Nie das Gerät großer Hitze und Nässe aussetzen.
- ▶ Keine Dampfreiniger, Hochdruckreiniger, Schläuche oder Brausen verwenden, um das Gerät zu reinigen.

⚠ WARNUNG – Gefahr von Gesundheitsschäden!

Kinder können sich im Gerät einsperren und in Lebensgefahr geraten.

- ▶ Das Gerät nicht hinter einer Tür aufstellen, die das Öffnen der Gerätetür blockiert oder verhindert.
- ▶ Bei ausgedienten Geräten den Netzstecker der Netzanschlussleitung ziehen, danach die Netzanschlussleitung durchtrennen und das Schloss der Gerätetür so weit zerstören, dass die Gerätetür nicht mehr schließt.

⚠ WARNUNG – Erstickungsgefahr!

Kinder können Kleinteile einatmen oder verschlucken und dadurch ersticken.

- ▶ Kleinteile von Kindern fernhalten.
- ▶ Kinder nicht mit Kleinteilen spielen lassen.

⚠ WARNUNG – Vergiftungsgefahr!

Waschmittel und Pflegemittel können bei Verzehr zu Vergiftungen führen.

- ▶ Bei versehentlichem Verschlucken ärztlichen Rat einholen.
- ▶ Waschmittel und Pflegemittel für Kinder unzugänglich aufbewahren.

⚠ WARNUNG – Explosionsgefahr!

Wenn Wäsche mit lösungsmittelhaltigen Reinigungsmitteln vorbehandelt wurde, kann sie im Gerät zu einer Explosion führen.

- ▶ Vorbehandelte Wäsche vor dem Waschen gründlich mit Wasser spülen.

⚠ VORSICHT – Verletzungsgefahr!

Beim Steigen oder Klettern auf das Gerät kann die Abdeckplatte brechen.

- ▶ Nicht auf das Gerät steigen oder klettern.

Beim Setzen oder Stützen auf die geöffnete Tür kann das Gerät kippen.

- ▶ Nicht auf die Gerätetür setzen oder stützen.
- ▶ Keine Gegenstände auf der Gerätetür abstellen.

Das Eingreifen in die drehende Trommel kann zu Verletzungen der Hände führen.

- ▶ Vor dem Eingreifen auf den kompletten Stillstand der Trommel warten.

⚠ VORSICHT – Verbrennungsgefahr!

Das Glas der Gerätetür wird beim Waschen mit hohen Temperaturen heiß.

- ▶ Nicht die heiße Gerätetür berühren.
- ▶ Kinder von der heißen Gerätetür fernhalten.

⚠ VORSICHT – Verbrühungsgefahr!

Die Waschlauge wird beim Waschen mit hohen Temperaturen heiß.

- ▶ Nicht die heiße Waschlauge berühren.

⚠ VORSICHT – Verätzungsgefahr!

Beim Öffnen der Waschmittelschublade können Waschmittel und Pflegemittel aus dem Gerät spritzen. Ein Kontakt mit den Augen oder der Haut kann zu Reizungen führen.

- ▶ Bei Kontakt mit Waschmitteln oder Pflegemitteln gründlich die Augen oder Haut mit klarem Wasser spülen.
- ▶ Bei versehentlichem Verschlucken ärztlichen Rat einholen.
- ▶ Waschmittel und Pflegemittel für Kinder unzugänglich aufbewahren.

1.6 Sichere Reinigung und Wartung

Wenn Sie das Gerät reinigen und warten, beachten Sie die Sicherheitshinweise.

⚠️ WARNUNG – Stromschlaggefahr!

Unsachgemäße Reparaturen sind gefährlich.

- ▶ Nur dafür geschultes Fachpersonal darf Reparaturen am Gerät durchführen.
- ▶ Nur Original-Ersatzteile dürfen zur Reparatur des Geräts verwendet werden.
- ▶ Wenn die Netzanschlussleitung dieses Geräts beschädigt wird, muss sie durch den Hersteller oder seinen Kundendienst oder eine ähnlich qualifizierte Person ersetzt werden, um Gefährdungen zu vermeiden.

Eindringende Feuchtigkeit kann einen Stromschlag verursachen.

- ▶ Keine Dampfreiniger, Hochdruckreiniger, Schläuche oder Brausen verwenden, um das Gerät zu reinigen.

⚠️ WARNUNG – Verletzungsgefahr!

Das Verwenden von nicht Original-Ersatzteilen und Original-Zubehör ist gefährlich.

- ▶ Nur Original-Ersatzteile und Original-Zubehör des Herstellers verwenden.

⚠️ WARNUNG – Vergiftungsgefahr!

Beim Verwenden von lösungsmittelhaltigen Reinigungsmitteln können giftige Dämpfe entstehen.

- ▶ Keine lösungsmittelhaltigen Reinigungsmittel verwenden.

2 Sachschäden vermeiden

Beachten Sie diese Hinweise, um Sachschäden und Geräteschäden zu vermeiden.

ACHTUNG!

Ein Fehldosieren von Weichspülern, Waschmitteln, Pflegemitteln und Reinigungsmitteln kann die Gerätefunktion beeinträchtigen.

- ▶ Die Dosierempfehlungen der Hersteller beachten.

Das Überschreiten der maximalen Beladungsmenge beeinträchtigt die Gerätefunktion.

- ▶ Die maximale Beladungsmenge → *Seite 29* für jedes Programm beachten und nicht überschreiten.

Das Gerät ist für den Transport mit Transportsicherungen gesichert. Nicht entfernte Transportsicherungen können zu Sachschäden und Geräteschäden führen.

- ▶ Vor Inbetriebnahme alle Transportsicherungen komplett entfernen und aufbewahren.
- ▶ Vor jedem Transport alle Transportsicherungen komplett einbauen, um Transportschäden zu vermeiden.

Der unsachgemäße Anschluss des Wasserzulaufschlauchs kann zu Sachschäden führen.

- ▶ Die Verschraubungen am Wasserzulauf handfest anziehen.
- ▶ Den Wasserzulaufschlauch möglichst direkt ohne zusätzliche Verbindungselemente wie Adapter, Verlängerung, Ventil oder Ähnliches an den Wasserhahn anschließen.
- ▶ Darauf achten, dass das Ventilgehäuse des Wasserzulaufschlauchs berührungsfrei zur Umgebung verbaut und keiner äußeren Krafteinwirkung ausgesetzt ist.

- ▶ Darauf achten, dass der Innendurchmesser des Wasserhahns mindestens 17 mm beträgt.
- ▶ Darauf achten, dass die Länge des Gewindes am Anschluss zum Wasserhahn mindestens 10 mm beträgt.

Ein zu geringer oder zu hoher Wasserdruck kann die Gerätefunktion beeinträchtigen.

- ▶ Sicherstellen, dass der Wasserdruck an der Wasserversorgungsanlage mindestens 100 kPa (1 bar) und maximal 1000 kPa (10 bar) beträgt.
- ▶ Wenn der Wasserdruck den angegebenen Höchstwert überschreitet, muss ein Druckminderungsventil zwischen Trinkwasseranschluss und Schlauchset des Geräts installiert werden.
- ▶ Das Gerät nicht an die Mischbatterie eines drucklosen Heißwasserzubereiters anschließen.

Veränderte oder beschädigte Wasserschläuche können zu Sach- und Geräteschäden führen.

- ▶ Nie Wasserschläuche knicken, quetschen, verändern oder durchschneiden.
- ▶ Nur mitgelieferte Wasserschläuche oder Original-Ersatzschläuche verwenden.
- ▶ Nie benutzte Wasserschläuche wiederverwenden.

Das Betreiben des Geräts mit verschmutztem oder zu heißem Wasser kann zu Sachschäden führen.

- ▶ Das Gerät ausschließlich mit kaltem Leitungswasser betreiben.
- Ungeeignete Reinigungsmittel können die Oberflächen des Geräts beschädigen.
- ▶ Keine scharfen oder scheuernden Reinigungsmittel verwenden.
 - ▶ Keine stark alkoholhaltigen Reinigungsmittel verwenden.

de Umweltschutz und Sparen

- ▶ Keine harten Scheuerkissen oder Putzschwämme verwenden.
- ▶ Das Gerät nur mit Wasser und einem weichen, feuchten Tuch reinigen.
- ▶ Bei Kontakt mit dem Gerät sofort alle Waschmittelreste, Sprühnebelreste oder Rückstände entfernen.

3 Umweltschutz und Sparen

3.1 Verpackung entsorgen

Die Verpackungsmaterialien sind umweltverträglich und wiederverwertbar.

- ▶ Die einzelnen Bestandteile getrennt nach Sorten entsorgen.

3.2 Energie und Ressourcen sparen

Wenn Sie diese Hinweise beachten, verbraucht Ihr Gerät weniger Strom und Wasser.

Programme mit niedrigen Temperaturen und längeren Waschzeiten verwenden sowie die maximale Beladungsmenge → *Seite 29* ausnutzen.

- ✓ Der Energieverbrauch und Wasserverbrauch ist am effizientesten.

Sparsame Programmeinstellung verwenden.

- ✓ Wenn Sie die Programmeinstellungen für ein Programm anpassen, zeigt das Display den zu erwartenden Verbrauch.

Waschmittel entsprechend des Verschmutzungsgrads der Wäsche dosieren → *Seite 45*.

- ✓ Für leichte bis normale Verschmutzung ist eine geringere Menge Waschmittel ausreichend. Beachten Sie die Dosierempfehlung des Waschmittelherstellers.

Waschtemperatur bei leicht und normal verschmutzter Wäsche reduzieren.

- ✓ Bei niedrigeren Temperaturen verbraucht das Gerät weniger Energie. Für leichte bis normale Verschmutzung sind auch geringere Temperaturen als auf dem Pflegeetikett angegeben ausreichend.

Maximale Schleuderdrehzahl einstellen, wenn die Wäsche anschließend im Wäschetrockner getrocknet werden soll.

- ✓ Trockenere Wäsche verkürzt die Programmdauer beim Trocknen und senkt den Energieverbrauch. Mit höherer Schleuderdrehzahl sinkt die Restfeuchte in der Wäsche und die Lautstärke des Schleudengeräuschs steigt.

Wäsche ohne Vorwäsche waschen.

- ✓ Das Waschen mit Vorwäsche verlängert die Programmdauer und erhöht den Energieverbrauch und Wasserverbrauch.

Das Gerät verfügt über eine Mengenautomatik.

- ✓ Die Mengenautomatik passt den Wasserverbrauch und die Programmdauer optimal an die Textilart und die Beladungsmenge an.

3.3 Energiesparmodus

Wenn Sie das Gerät längere Zeit nicht bedienen, schaltet sich das Gerät automatisch in den Energiesparmodus. Alle Anzeigen erlöschen und **Start/Nachlegen** blinkt.

Der Energiesparmodus wird beendet, indem Sie das Gerät erneut bedienen, z. B. die Tür öffnen oder schließen.

Wenn Sie das Gerät im Energiesparmodus längere Zeit nicht bedienen, schaltet sich das Gerät automatisch aus.

Hinweis: Das Gerät schaltet sich nicht automatisch aus, wenn Wi-Fi aktiviert ist.

4 Aufstellen und Anschließen

4.1 Gerät auspacken

Hinweis: Beachten Sie die Informationen zum Thema Sicherheit → *Seite 4* und Sachschäden vermeiden → *Seite 11*, um Ihr Gerät sicher gebrauchen zu können.

ACHTUNG!

In der Trommel verbleibende Gegenstände, die nicht für den Betrieb im Gerät vorgesehen sind, können zu Sachschäden und Geräteschäden führen.

► Vor dem Betrieb diese Gegenstände und das mitgelieferte Zubehör aus der Trommel entfernen.

1. Verpackungsmaterial und Schutzhüllen komplett vom Gerät entfernen.

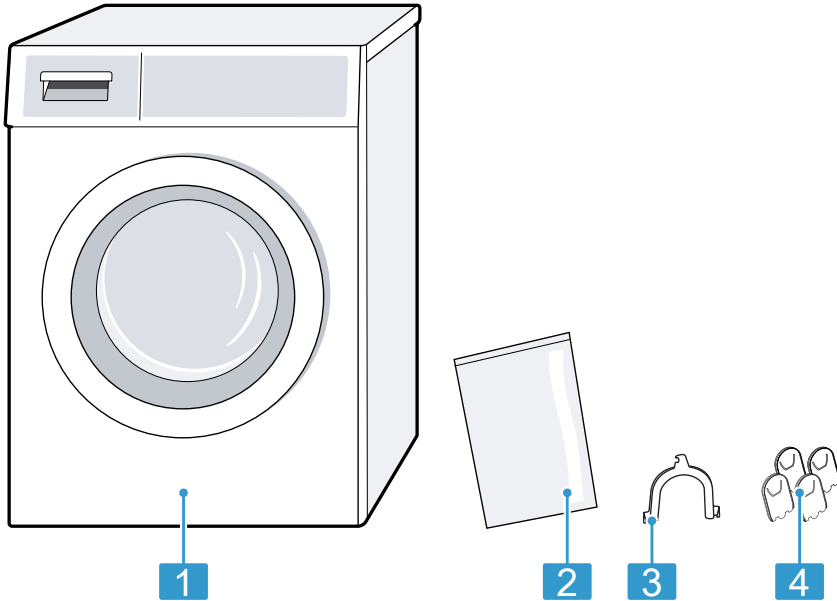
Für die umweltgerechte Entsorgung des Verpackungsmaterials beachten Sie die Informationen zum Thema

→ *"Verpackung entsorgen"*,
Seite 12.

2. Das Gerät auf sichtbare Beschädigungen prüfen.
3. Die Tür öffnen.
→ *"Grundlegende Bedienung"*,
Seite 46
4. Das Zubehör aus der Trommel entfernen.
5. Die Tür schließen.

4.2 Lieferumfang

Prüfen Sie nach dem Auspacken alle Teile auf Transportschäden und die Vollständigkeit der Lieferung.



- | | |
|---|---|
| 1 | Waschmaschine |
| 2 | Begleitunterlagen |
| 3 | Krümmer zum Fixieren des Wasserabflussschlauchs |
| 4 | Abdeckkappen |

4.3 Anforderungen an den Aufstellort

Hinweis: Beachten Sie die Informationen zum Thema Sicherheit → Seite 4 und Sachschäden vermeiden → Seite 11, um Ihr Gerät sicher gebrauchen zu können.

⚠️ WARNUNG **Stromschlaggefahr!**

Das Gerät enthält spannungsführende Teile. Das Berühren von spannungsführenden Teilen ist gefährlich.

- Nicht das Gerät ohne Abdeckplatte betreiben.

⚠️ WARNUNG **Verletzungsgefahr!**

Beim Betrieb auf einem Sockel kann das Gerät kippen.

- Die Gerätefüße vor Inbetriebnahme auf einem Sockel unbedingt mit den Haltetaschen → Seite 41 des Herstellers befestigen.

ACHTUNG!

Wenn das Gerät in frostgefährdeten Bereichen oder im Freien aufgestellt wird, kann gefrorenes Restwasser das Gerät beschädigen und gefrorene Schläuche können reißen oder platzen.

- ▶ Nicht das Gerät in frostgefährdeten Bereichen oder im Freien aufstellen und betreiben.

Das Gerät wurde vor dem Verlassen des Werks einem Funktionstest unterzogen und kann Restwasser enthalten. Wenn das Gerät über 40° geneigt wird, kann dieses Restwasser auslaufen.

- ▶ Das Gerät vorsichtig neigen.

Aufstellort	Anforderungen
<p>Auf einem Sockel</p> 	<p>Das Gerät mit Haltetaschen → <i>Seite 41</i> befestigen.</p>
<p>Auf einer Holzbalkendecke</p> 	<p>Das Gerät auf einer wasserbeständigen Holzplatte aufstellen, die fest mit dem Fußboden verschraubt ist. Die Stärke der Holzplatte sollte mindestens 30 mm betragen.</p>

Aufstellort	Anforderungen
<p>In einer Küchenzeile</p> 	<ul style="list-style-type: none"> ■ Es ist eine Nischenbreite von 60 cm erforderlich. ■ Das Gerät nur unter einer durchgehenden Arbeitsplatte aufstellen, die fest mit den Nachbarschränken verbunden ist.
<p>An einer Wand</p> 	<p>Keine Schläuche zwischen Wand und Gerät einklemmen.</p>

4.4 Transportsicherungen entfernen

Das Gerät ist für den Transport mit Transportsicherungen auf der Geräterückseite gesichert.

Hinweise

- Beachten Sie die Informationen zum Thema Sicherheit → *Seite 4* und Sachschäden vermeiden → *Seite 11*, um Ihr Gerät sicher gebrauchen zu können.
- Bewahren Sie die Transportsicherungen, die Schrauben und die Hülsen für einen späteren Transport → *Seite 71* auf.

de Aufstellen und Anschließen

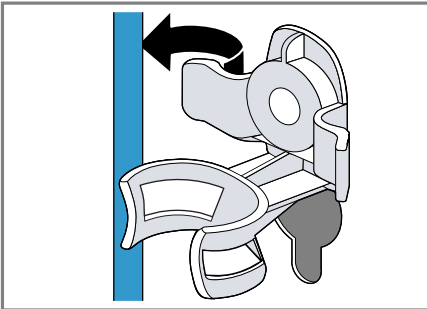
1. Die Schläuche aus den Halterungen ziehen.



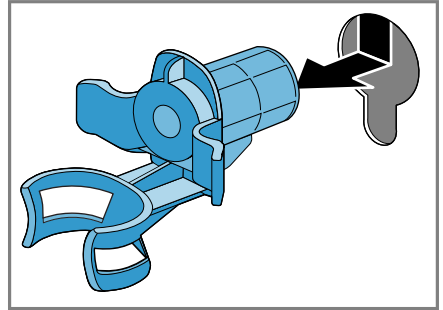
2. Alle Schrauben der 4 Transportsicherungen mit einem Schraubenschlüssel SW13 lösen ① und entfernen ②.



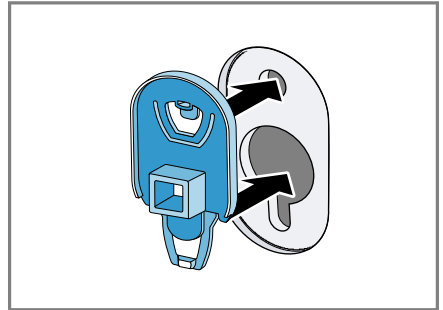
3. Die Netzanschlussleitung aus der Halterung ziehen.



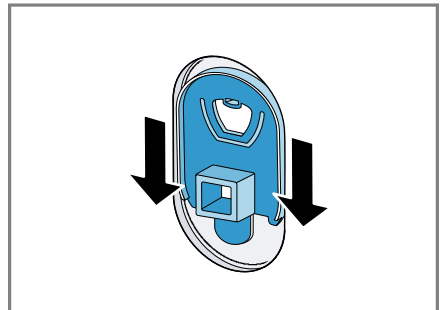
4. Die 4 Hülsen entfernen.



5. Die 4 Abdeckkappen einsetzen.



6. Die 4 Abdeckkappen runter drücken.



4.5 Gerät anschließen

Wasserzulaufschlauch anschließen

Hinweis: Beachten Sie die Informationen zum Thema Sicherheit → Seite 4 und Sachschäden vermeiden → Seite 11, um Ihr Gerät sicher gebrauchen zu können.

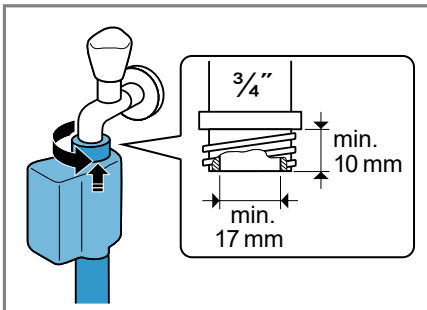
⚠ WARNUNG **Stromschlaggefahr!**

Das Gerät enthält spannungsführende Teile. Das Berühren von spannungsführenden Teilen ist gefährlich.

- ▶ Nicht das elektrische Aquastop-Ventil in Wasser tauchen.

Hinweis: Stellen Sie sicher, dass Sie das Gerät an einen Wasserzulauf mit einer Sicherheitseinrichtung gegen Rückfließen (gem. DIN EN 1717) anschließen. Die hierfür vorgesehenen Anschlussventile/Wasserhähne sind bei ordnungsgemäßer Hausinstallation mit dieser Sicherheitseinrichtung ausgestattet.

1. Den Wasserzulaufschlauch am Wasserhahn (26,4 mm = 3/4") anschließen.



2. Den Wasserhahn vorsichtig öffnen und prüfen, ob die Anschlussstellen dicht sind.

Anschlussarten Wasserablauf

Die Informationen helfen Ihnen, dieses Gerät an den Wasserablauf anzuschließen.

Hinweis: Beachten Sie die Informationen zum Thema Sicherheit → Seite 4 und Sachschäden vermeiden → Seite 11, um Ihr Gerät sicher gebrauchen zu können.

ACHTUNG!

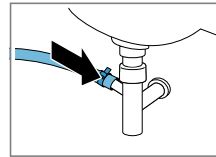
Beim Abpumpen steht der Wasserablaufschlauch unter Druck und kann sich von der installierten Anschlussstelle lösen.

- ▶ Den Wasserablaufschlauch gegen unbeabsichtigtes Lösen sichern.

Hinweis: Beachten Sie die Abpump Höhen.

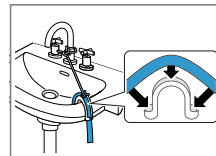
Die maximale Abpumphöhe beträgt 100 cm.

Ablauf in einen Siphon



Die Anschlussstelle mit einer Schlauchschelle (24-40 mm) sichern.

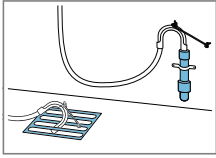
Ablauf in ein Waschbecken



Den Wasserablaufschlauch mit einem Krümmer fixieren und sichern.

Ablauf in ein Kunststoffrohr mit Gummimuffe oder in einen Gully.

Den Wasserablaufschlauch mit einem Krümmer fixieren und sichern.

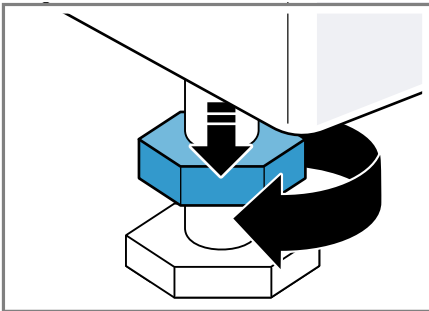


4.6 Gerät ausrichten

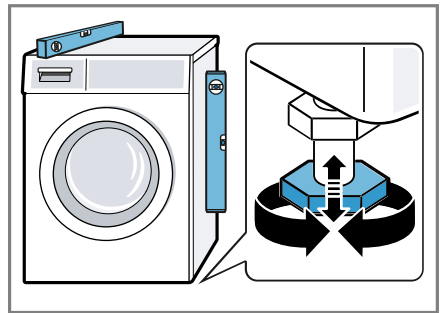
Um Geräusche und Vibrationen zu reduzieren und ein Wandern des Geräts zu vermeiden, richten Sie das Gerät richtig aus.

Hinweis: Beachten Sie die Informationen zum Thema Sicherheit → Seite 4 und Sachschäden vermeiden → Seite 11, um Ihr Gerät sicher gebrauchen zu können.

1. Die Kontermuttern im Uhrzeigersinn mit einem Schraubenschlüssel SW17 lösen.

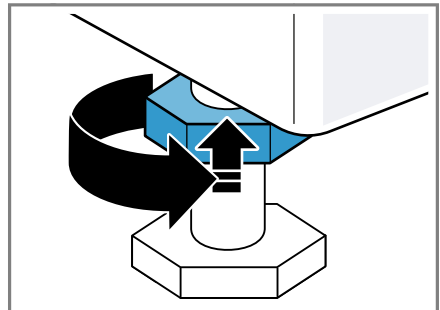


2. Um das Gerät auszurichten, die Gerätefüße drehen. Die Ausrichtung mit einer Wasserwaage prüfen.



Alle Gerätefüße müssen fest auf dem Boden stehen.

3. Die Kontermuttern mit einem Schraubenschlüssel SW17 handfest gegen das Gehäuse festziehen.



Den Gerätefuß dabei festhalten und nicht in der Höhe verstellen.

4.7 Gerät elektrisch anschließen

Hinweis: Beachten Sie die Informationen zum Thema Sicherheit → Seite 4 und Sachschäden vermeiden → Seite 11, um Ihr Gerät sicher gebrauchen zu können.

1. Den Netzstecker der Netzan-
schlussleitung des Geräts in eine
Steckdose in der Nähe des Geräts
stecken.

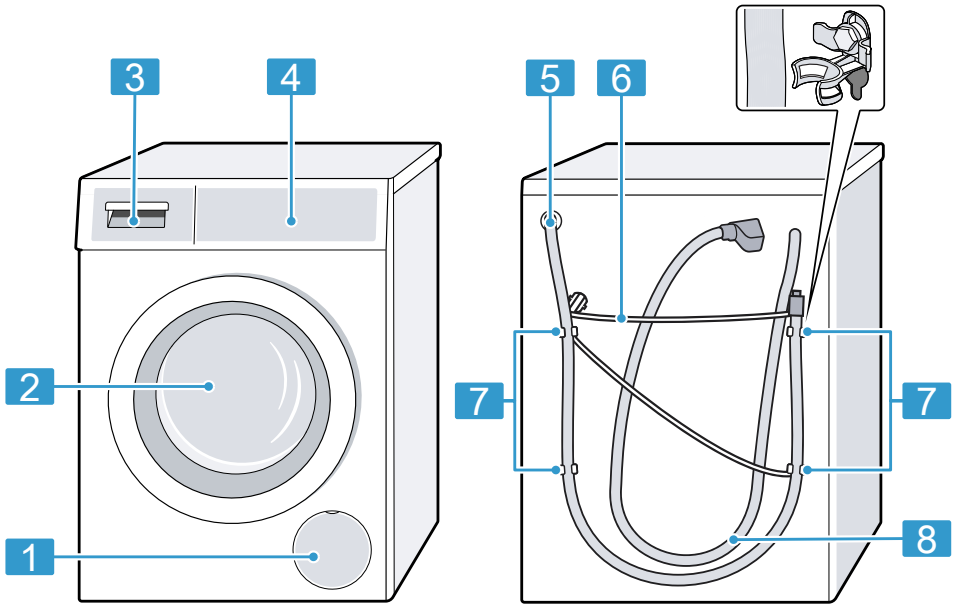
Die Anschlussdaten des Geräts fin-
den Sie in den Technischen Daten
→ *Seite 76*.

2. Den Netzstecker auf festen Sitz
prüfen.

5 Kennenlernen

5.1 Gerät

Hier finden Sie eine Übersicht über die Bestandteile Ihres Geräts.



Je nach Gerätetyp können Einzelheiten im Bild abweichen, z. B. Farbe und Form.

1 Wartungsklappe der Laugenpumpe → Seite 58

2 Tür

3 Waschmittelschublade
→ Seite 21

4 Bedienelemente → Seite 21

5 Wasserablaufschlauch
→ Seite 17

6 Netzanschlussleitung
→ Seite 18

7 Transportsicherungen
→ Seite 15

8 Wasserzulaufschlauch
→ Seite 17

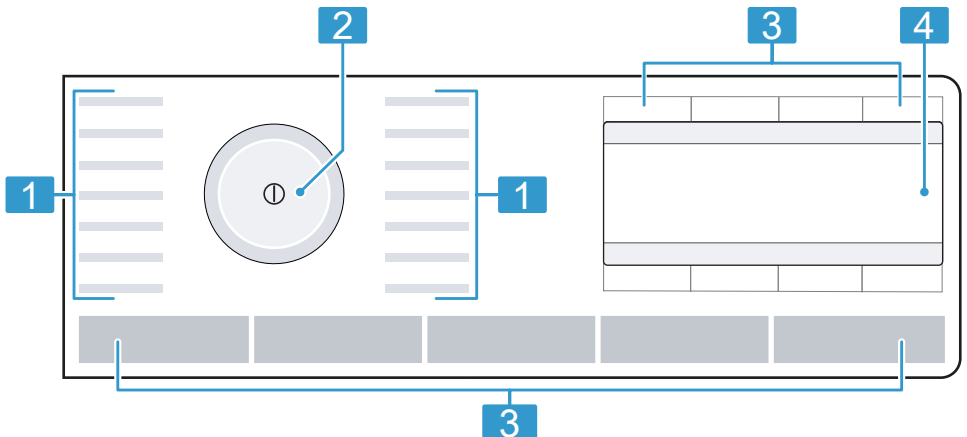
5.2 Waschmittelschublade



- | | |
|----------|--|
| 1 | Dosierhilfe für Flüssigwaschmittel
→ "Dosierhilfe für Flüssigwaschmittel einsetzen", Seite 47 |
| 2 | Kammer II:
<ul style="list-style-type: none"> ■ Waschmittel für die Hauptwäsche ■ Enthärter ■ Bleiche ■ Fleckensalz |
| 3 | Kammer III:
<ul style="list-style-type: none"> ■ Weichspüler ■ Flüssige Stärke ■ Imprägniermittel |
| 4 | Kammer I:
<ul style="list-style-type: none"> ■ Waschmittel für die Vorwäsche ■ Hygienewaschmittel |

5.3 Bedienelemente

Über das Bedienfeld stellen Sie alle Funktionen Ihres Geräts ein und erhalten Informationen zum Betriebszustand.



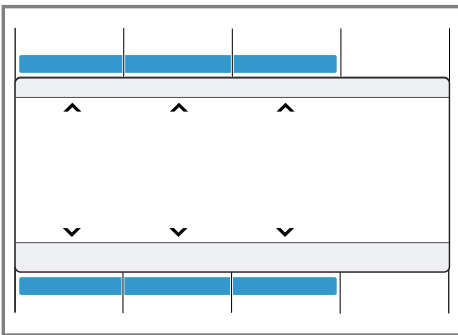
- | | | | |
|----------|---------------------------|----------|--------------------|
| 1 | Programme → Seite 29 | 4 | Display → Seite 23 |
| 2 | Programmwähler → Seite 46 | | |
| 3 | Tasten → Seite 26 | | |

5.4 Bedienlogik

Neben den eigentlichen Funktionen der Tasten am Display können Sie mit diesen Tasten auch Programmeinstellungen im Hauptmenü und Einstellungen in Untermenüs auswählen. Die Tasten sind dann durch Symbole im Display gekennzeichnet.

Hauptmenü

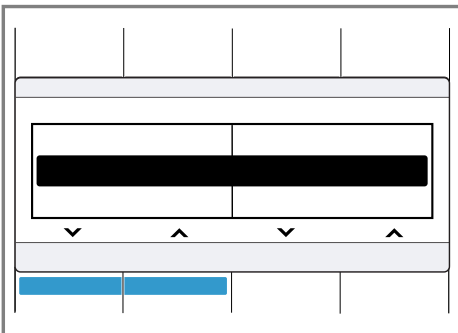
Um Programmeinstellungen auszuwählen, drücken Sie die Tasten oberhalb oder unterhalb der Symbole.



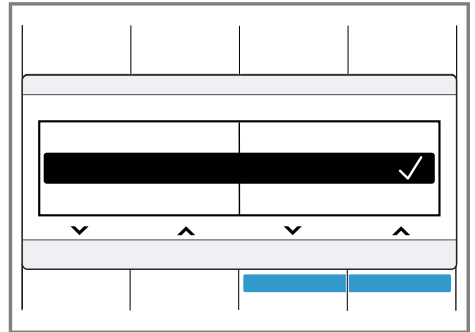
Die ausgewählte Programmeinstellung wird mittig im Display angezeigt.

Untermenü

Um Einstellungen auszuwählen, drücken Sie die Tasten unterhalb der Symbole, bis die gewünschte Einstellung im Display ausgewählt ist.



Um Einstellungen auszuwählen, drücken Sie die Tasten unterhalb der Symbole, bis die gewünschte Einstellung im Display ausgewählt ist.



Wenn eine Einstellung aktiviert ist, zeigt das Display ✓. Die Auswahl muss nicht erneut bestätigt werden. Das Untermenü schließt sich automatisch nach einigen Sekunden.

6 Display

Im Display sehen Sie die aktuellen Einstellwerte, Auswahlmöglichkeiten oder Hinweistexte.



Beispielhafte Displayanzeige

Anzeige	Benennung	Beschreibung
0:40 h ¹	Programmdauer / Restzeit des Programms	Ungefähre voraussichtliche Programmdauer oder Restzeit des Programms.
10 h ¹	Fertig in - Zeit	Das Programmende wurde festgelegt und die verbleibenden Stunden werden angezeigt. → "Tasten", Seite 26
9 kg ¹	Beladungsempfehlung	Maximale Beladungsmenge für das eingestellte Programm in kg.
0 - 1400 [⊙]	Schleuderdrehzahl	Eingestellte Schleuderdrehzahl in U/min. → "Tasten", Seite 26 0: ohne Schleudern, nur Abpumpen
- 90 °C	Temperatur	Eingestellte Temperatur in °C. → "Tasten", Seite 26 * (kalt)
	Navigation	Einstellungen auswählen. → "Bedienlogik", Seite 22

¹ Beispiel

Anzeige	Benennung	Beschreibung
+	weitere Programmeinstellungen	Weitere Programmeinstellungen aktivieren, deaktivieren oder anpassen. → "Tasten", Seite 27
→☰	Programm speichern weitere Programme	Ein Programm speichern → Seite 47. Weitere Programme → Seite 46 einstellen.
🔑	Kindersicherung	<ul style="list-style-type: none"> ■ leuchtet: Die Kindersicherung ist aktiviert. ■ blinkt: Die Kindersicherung ist aktiviert und der Programmwähler wurde verstellt. → "Kindersicherung deaktivieren", Seite 50
📄	Knitterschutz	Die Knitterreduzierung ist aktiviert. → "Tasten", Seite 28
🧼 ⁺ 🧼 ⁺¹ 🧼 ⁺² 🧼 ⁺³	Extraspülen	Zusätzliche Spülgänge sind aktiviert. → "Tasten", Seite 27
🚰	Wasser Plus	Waschen mit mehr Wasser ist aktiviert. → "Tasten", Seite 28
🍲	Einweichen	Einweichen ist aktiviert. → "Tasten", Seite 28
🛑	Spülstopp	Spülstopp ist aktiviert. → "Tasten", Seite 28
🔊	Leise Waschen	Leiser Waschen ist aktiviert. → "Tasten", Seite 28
👶	Babynahrung	Die Fleckenart ist aktiviert.
🩸	Blut	Die Fleckenart ist aktiviert.
🥚	Ei	Die Fleckenart ist aktiviert.
🍓	Erdbeere	Die Fleckenart ist aktiviert.
🌱	Erde und Sand	Die Fleckenart ist aktiviert.
🌿	Gras	Die Fleckenart ist aktiviert.
☕	Kaffee	Die Fleckenart ist aktiviert.
🧴	Kosmetik	Die Fleckenart ist aktiviert.
🍊	Orange	Die Fleckenart ist aktiviert.
🍷	Rotwein	Die Fleckenart ist aktiviert.
🍫	Schokolade	Die Fleckenart ist aktiviert.
👤	Schweiß	Die Fleckenart ist aktiviert.

¹ Beispiel

Anzeige	Benennung	Beschreibung
	Sockenschmutz	Die Fleckenart ist aktiviert.
	Speisefett/-öl	Die Fleckenart ist aktiviert.
	Tee	Die Fleckenart ist aktiviert.
	Tomate	Die Fleckenart ist aktiviert.
	Energieverbrauch	Energieverbrauch für das eingestellte Programm. <ul style="list-style-type: none"> ■ — : niedriger Energieverbrauch ■ ——— : hoher Energieverbrauch
	Wasserverbrauch	Wasserverbrauch für das eingestellte Programm. <ul style="list-style-type: none"> ■ — : niedriger Wasserverbrauch ■ ——— : hoher Wasserverbrauch
	Fernstart	Der Fernstart ist aktiviert. → <i>"Tasten", Seite 27</i>
	Wi-Fi	<ul style="list-style-type: none"> ■ leuchtet: Das Gerät ist mit dem Heimnetzwerk verbunden. ■ blinkt: Das Gerät versucht sich mit dem Heimnetzwerk zu verbinden. → <i>"Home Connect", Seite 50</i>
	Wi-Fi	Das Gerät ist nicht mit dem Heimnetzwerk verbunden. → <i>"Home Connect", Seite 50</i>
	Energiemanager	Das Gerät ist mit dem Smart Energy System (Energiemanager) verbunden. → <i>"Gerät mit dem Energiemanager verbinden", Seite 53</i>
Dosierung: 50 % ¹	Dosierempfehlung	Dosierempfehlung für Waschmittel. → <i>"Waschmitteldosierung", Seite 45</i> Hinweis: Die Dosierempfehlung gibt an, welche Beladungsmenge für die Waschmitteldosierung angenommen werden soll. Der prozentuale Wert bezieht sich auf die maximale Beladungsmenge des Programms.




¹ Beispiel




7 Tasten

Mit der Taste **Optionen** öffnen Sie das Untermenü für weitere Programmeinstellungen. Die weiteren Programmeinstellungen sind in der Übersicht für die Tasten aufgeführt.

Die Auswahl der Programmeinstellungen ist abhängig vom eingestellten Programm. Die Auswahlmöglichkeiten für jedes Programm sehen Sie in der Übersicht für

→ "Programme", Seite 29.

Taste	Auswahl	Beschreibung
Start/Nachlegen	<ul style="list-style-type: none"> ■ starten ■ abrechnen ■ pausieren 	Programm starten, abrechnen oder pausieren.
varioSpeed 	<ul style="list-style-type: none"> ■ aktivieren ■ deaktivieren 	Waschen mit verkürzter Zeit aktivieren oder deaktivieren. Hinweis: Der Energieverbrauch erhöht sich. Das Waschergebnis wird dadurch nicht beeinträchtigt.
Antiflecken-System	Mehrfachauswahl	Die Fleckenart auswählen. Die Temperatur, die Trommelbewegung und die Einweichzeit werden der Fleckenart angepasst.
Fertig in	1 - 24 Stunden	Das Programmende festlegen. Die Programmdauer ist bereits in der eingestellten Stundenzahl enthalten. Nach Programmstart wird die Programmdauer angezeigt.
Temperatur	 - 90 °C	Die Temperatur in °C anpassen.
Schleudern	0 - 1400 U/min	Die Schleuderdrehzahl anpassen oder das Schleudern deaktivieren. Mit der Auswahl 0 wird das Wasser abgepumpt und das Schleudern am Ende des Waschganges deaktiviert. Die Wäsche bleibt nass in der Trommel liegen.
 (Netzschalter)	<ul style="list-style-type: none"> ■ einschalten ■ ausschalten 	Das Gerät einschalten oder ausschalten.

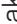


Taste	Auswahl	Beschreibung
Fernstart 	<ul style="list-style-type: none"> ■ aktivieren ■ deaktivieren ■ Home Connect Menü öffnen 	<p>Wenn Sie die Taste kurz drücken, wird das Gerät für den Fernstart über die Home Connect App freigegeben</p> <p>Wenn Sie die Taste ca. 3 Sekunden drücken, öffnen Sie das Home Connect Menü.</p> <p>Hinweise</p> <ul style="list-style-type: none"> ■ Der Fernstart kann aus Sicherheitsgründen nicht aktiviert werden, wenn die Tür offen ist. ■ Der Fernstart wird aus Sicherheitsgründen unter folgenden Bedingungen deaktiviert: <ul style="list-style-type: none"> – Die Tür öffnen. – Start/Nachlegen drücken. – Fernstart  drücken. – Das Gerät ausschalten. – Nach einem Stromausfall.
Kindersicherung 3 Sek. 	<ul style="list-style-type: none"> ■ aktivieren ■ deaktivieren 	<p>Die Kindersicherung aktivieren oder deaktivieren.</p> <p>Die Blende gegen ein versehentliches Bedienen sichern.</p> <p>Wurde die Kindersicherung aktiviert und das Gerät ausgeschaltet, bleibt die Kindersicherung aktiviert.</p> <p>→ "Kindersicherung", Seite 50</p>
Einstellungen 3 Sek.	Grundeinstellungen → Seite 55	Grundeinstellungen des Geräts ändern. → "Grundeinstellungen ändern", Seite 56
Optionen	Mehrfachauswahl	Weitere Programmeinstellungen aktivieren. → "Weitere Programmeinstellungen anpassen", Seite 46 Die weiteren Programmeinstellungen finden Sie in dieser Übersicht.
Vorwäsche	<ul style="list-style-type: none"> ■ aktivieren ■ deaktivieren 	Vorwäsche aktivieren oder deaktivieren, z. B. zum Waschen stark verschmutzter Wäsche.
Extraspülen	<ul style="list-style-type: none"> ■ aktivieren ■ deaktivieren 	Bis zu drei zusätzliche Spülgänge aktivieren oder deaktivieren. Empfohlen bei besonders empfindlicher Haut oder in Regionen mit sehr weichem Wasser.

Taste	Auswahl	Beschreibung
Spülstopp	<ul style="list-style-type: none"> ■ aktivieren ■ deaktivieren 	<p>Schleudern und Abpumpen am Ende des Waschgangs aktivieren oder deaktivieren.</p> <p>Die Wäsche bleibt nach dem letzten Spülgang im Wasser liegen.</p> <p>→ <i>"Programm bei Spülstopp fortsetzen"</i>, Seite 49</p>
Leiser waschen	<ul style="list-style-type: none"> ■ aktivieren ■ deaktivieren 	<p>Leises Waschen aktivieren oder deaktivieren, z. B. für Waschen in der Nacht.</p> <p>Das Signal am Programmende ist deaktiviert und die End-Schleuderdrehzahl wird reduziert.</p>
Wasser Plus	<ul style="list-style-type: none"> ■ aktivieren ■ deaktivieren 	<p>Waschen mit mehr Wasser.</p> <p>Empfohlen bei besonders empfindlicher Haut und zur schonenderen Behandlung.</p>
Einweichen	<ul style="list-style-type: none"> ■ aktivieren ■ deaktivieren 	<p>Einweichen aktivieren oder deaktivieren.</p> <p>Die Wäsche bleibt vor dem Hauptwaschgang länger im Wasser liegen.</p> <p>Für Wäsche mit besonders hartnäckigen Verschmutzungen.</p>
Knitterschutz	<ul style="list-style-type: none"> ■ aktivieren ■ deaktivieren 	<p>Knitterreduziertes Waschen aktivieren oder deaktivieren.</p> <p>Um Knitter in der Wäsche zu reduzieren, wird der Schleuderablauf und die Schleuderdrehzahl angepasst.</p> <p>Die Wäsche ist nach dem Waschen so feucht, dass sie sich auf der Wäscheleine aushängt.</p>


8 Programme

Hier finden Sie eine Übersicht der Programme. Sie erhalten Informationen zu der Beladung und zu den einstellbaren Programmmöglichkeiten.

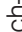


Tipp: Die Pflegeetiketten der Wäsche geben Ihnen zusätzliche Hinweise zur Programmwahl.
 → "Pflegekennzeichen auf den Pflegeetiketten", Seite 44

Programm	Beschreibung	Programmeinstellungen
Baumwolle Strapazierfähige Textilien aus Baumwolle, Leinen und Mischgewebe waschen. Auch geeignet als zeitverkürztes Programm für normal verschmutzte Wäsche, wenn Sie varioSpeed  aktivieren. Ist varioSpeed  aktiviert, reduziert sich die maximale Beladungsmenge auf 5 kg.	max. Beladung (kg) 9	max. Schleuderdrehzahl (U/min) ¹ 1400 max. Temperatur (°C) 90 varioSpeed  Antiflecken-System ● Extraspülen ● Spülstopp ● Vorwäsche ● Leiser waschen ● Einweichen ● Wasser Plus ● Knitterschutz ●

¹ Programmeinstellung

Programm	Beschreibung	
Baumwolle bunt	<p>Strapazierfähige Textilien aus Baumwolle, Leinen und Mischgewebe waschen. Energiesparendes Programm.</p> <p>Hinweis: Um Energie zu sparen, kann die tatsächliche Waschttemperatur von der eingestellten Waschttemperatur abweichen. Die Waschwirkung entspricht den gesetzlichen Vorgaben.</p>	<p>Programmeinstellungen</p> <ul style="list-style-type: none"> Knitterschutz ● Wasser Plus ● Einweichen ● Leiser waschen ● Vorwäsche ● Spülstopp ● Extraspülen ● Antiflecken-System ● varioSpeed  max. Schleuderdrehzahl (U/min) ¹ 1400 max. Temperatur (°C) 90


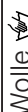
¹ Programmeinstellung

Programm	Beschreibung	Programmeinstellungen
Eco 40-60	<p>Textilien aus Baumwolle, Leinen und Mischgewebe waschen.</p> <p>Hinweis: Textilien, die laut Pflegesymbol von 40 °C  bis zu 60 °C  waschbar sind, können gemeinsam gewaschen werden. Die Waschwirkung entspricht der bestmöglichen Waschwirkungsklasse nach den gesetzlichen Vorgaben. Für dieses Programm wird die Waschtemperatur automatisch je nach Beladungsmenge angepasst, um eine optimale Energieeffizienz bei bestmöglicher Waschwirkung zu erreichen.</p>	<ul style="list-style-type: none"> • Knitterschutz • Wasser Plus • Einweichen • Leiser waschen • Vorwäsche • Spülstopp • Extraspülen • Antiflecken-System varioSpeed  max. Schleuderdrehzahl (U/min) ¹ 1400 max. Temperatur (°C) -

¹ Programmeinstellung


Programm	Beschreibung	Programmeinstellungen		
Pflegeleicht	<p>chen. Die Waschttemperatur kann nicht geändert werden.</p> <p>Textilien aus Synthetik und Mischgewebe waschen.</p>	4		
Schnell/Mix	<p>Textilien aus Baumwolle, Leinen, Synthetik und Mischgewebe waschen. Geeignet für leicht verschmutzte Wäsche.</p>	4	1200	1400
Fein/Seide	<p>Empfindliche, waschbare Textilien aus Seide, Viskose und Synthetik waschen. Verwenden Sie ein Waschmittel für Feinwäsche oder Seide.</p>	2		800

¹ Programmeinstellung


Programm Beschreibung	Programmeinstellungen
max. Beladung (kg)	Knitterschutz Wasser Plus Einweichen Leiser waschen Vorwäsche Spülstopp Extrapülen Antiflecken-System varioSpeed  max. Schleuderdrehzahl (U/min) ¹ max. Temperatur (°C)
<p>Hinweis: Waschen Sie besonders empfindliche Textilien oder Textilien mit Haaren, Ösen oder Bügeln im Waschenetz.</p> <p>Hand- und maschinenwaschbare Textilien aus Wolle oder mit Wollanteil waschen. Um ein Schrumpfen der Wäsche zu vermeiden, bewegt die Trommel die Textilien besonders schonend mit langen Pausen. Verwenden Sie ein Waschmittel für Wolle.</p>	 <p>2</p> <p>800</p> <p>40</p>
¹ Programmeinstellung	

Programm	Beschreibung	Programmeinstellungen		
Schleudern	Schleudern und Wasser abpumpen. Verwenden Sie keinen Weichspüler.	-	●	-
Pflegeleicht Plus	4 Dunkle und farbintensive Textilien aus Baumwolle und pflegeleichte Textilien, z. B. Jeans waschen. Waschen Sie die Wäsche mit der Innenseite nach außen. Verwenden Sie ein Flüssigwaschmittel.	4	●	-
Trommel reinigen	- Reinigen und Pflegen der Trommel. Verwenden Sie das Programm in folgenden Fällen: ■ vor dem ersten Gebrauch	-	●	-

¹ Programmeinstellung

<p>Programm</p> <p>Beschreibung</p>	<p>Programmeinstellungen</p> <p>Knitterschutz</p> <p>Wasser Plus</p> <p>Einweichen</p> <p>Leiser waschen</p> <p>Vorwäsche</p> <p>Spülstopp</p> <p>Extraspülen</p> <p>Antiflecken-System</p> <p>varioSpeed </p> <p>max. Schleuderdrehzahl (U/min) ¹</p> <p>max. Temperatur (°C)</p>
<p>max. Beladung (kg)</p>	<ul style="list-style-type: none"> ■ bei häufigem Waschen mit einer Waschtemperatur von 40 °C und niedriger ■ nach längerer Abwesenheit <p>Verwenden Sie Pulvervollwaschmittel oder bleichhaltiges Waschmittel. Um Schaumbildung zu vermeiden, halbieren Sie die Waschmittelmenge. Verwenden Sie keinen Weichspüler. Verwenden Sie keine Woll-, Fein- oder Flüssigwaschmittel.</p> <p>Hinweis: Wenn Sie längere Zeit kein Programm mit 60 °C oder höheren Temperatur</p>

¹ Programmeinstellung

Programm	Beschreibung	Programmeinstellungen	
Handtücher	- Strapazierfähige Textilien aus Baumwolle und Mischgewebe, z. B. Handtücher und Bademäntel waschen.	Knitterschutz ● Wasser Plus ● Einweichen ● Leiser waschen ● Vorwäsche ● Spülstopp ● Extraspülen ● Antiflecken-System ● varioSpeed  ● max. Schleuderdrehzahl (U/min) ¹ 1400 max. Temperatur (°C) 90	● ● ● ● ● ● ● ● 1 800 60
Hemden/ Business	2 Bügelfreie Oberhemden und Blusen aus Baumwolle, Leinen, Synthetik und Mischgewebe waschen. Tipp: Um Knitter in der Wäsche zu vermeiden, aktivieren Sie Knitterschutz. Die Wäsche wird nur kurz ange-schleudert und kann tropfnass entnommen werden. Hängen Sie die Hemden und Blusen tropfnass auf, damit sie sich aushängen.		

¹ Programmeinstellung

Programm	Beschreibung	Programmeinstellungen
<p>max. Beladung (kg)</p>	<p>Hinweis: Waschen Sie Hemden und Blusen aus Seide oder empfindlichen Materialien im Programm Fein/Seide.</p> <p>Super 15'/30' Textilien aus Baumwolle, Synthetik und Mischgewebe waschen.</p> <p>Kurzprogramm für leicht verschmutzte kleine Wäscheposten.</p> <p>Die Programmdauer beträgt ca. 30 Minuten.</p> <p>Wollen Sie die Programmdauer auf 15 Minuten verkürzen, aktivieren Sie varioSpeed=⦿. Die maximale Beladungsmenge reduziert sich auf 2 kg.</p>	<p>Knitterschutz</p> <p>Wasser Plus</p> <p>Einweichen</p> <p>Leiser waschen ●</p> <p>Vorwäsche</p> <p>Spülstopp ●</p> <p>Extraspülen ●</p> <p>Antiflecken-System</p> <p>varioSpeed=⦿ ●</p> <p>max. Schleuderdrehzahl (U/min) ¹ 1200</p> <p>max. Temperatur (°C) 40</p>

¹ Programmeinstellung

9 Zubehör

Verwenden Sie Originalzubehör. Es ist auf Ihr Gerät abgestimmt.

	Verwendung	Bestellnummer
Verlängerung Wasserzulaufschlauch	Kaltwasser- oder Aquastop-Wasserzulaufschlauch verlängern (2,50 m).	WZ10131
Haltetaschen	Standsicherheit des Geräts verbessern.	WX975600
Flüssigwaschmitteleinsatz	Flüssigwaschmittel dosieren.	00605740
Anschlussventil	Anschlussventil als Sicherheitseinrichtung gegen Rückfließen von Wasser in das Leitungsnetz.	10015611

10 Vor dem ersten Gebrauch

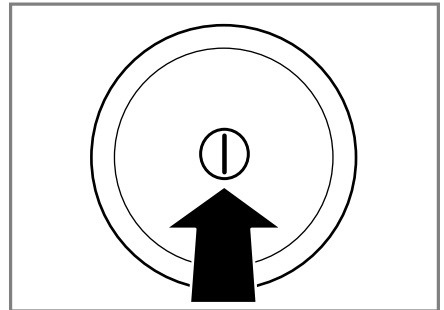
Bereiten Sie das Gerät für die Verwendung vor.

10.1 Leerwaschgang starten

Ihr Gerät wurde vor Verlassen des Werks eingehend geprüft. Um mögliches Restwasser zu entfernen, waschen Sie das erste Mal ohne Wäsche.

Hinweis: Beachten Sie die Informationen zum Thema Sicherheit → *Seite 4* und Sachschäden vermeiden → *Seite 11*, um Ihr Gerät sicher gebrauchen zu können.

1. Auf ① drücken.

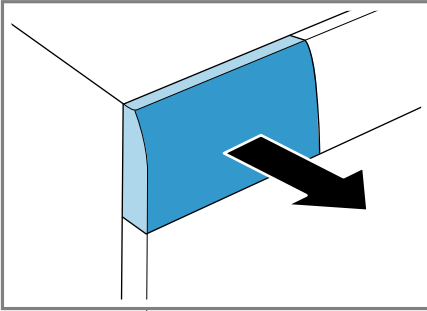


Das Einschalten des Geräts kann einige Sekunden dauern.

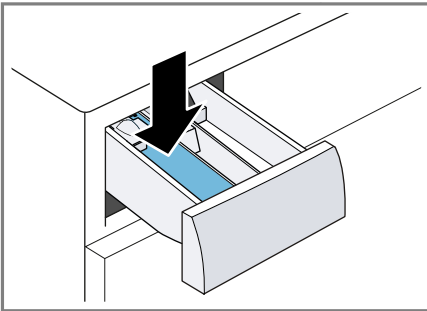
2. Das Programm **Trommel reinigen** einstellen.
3. Die Tür schließen.

de Wäsche

4. Die Waschmittelschublade herausziehen.

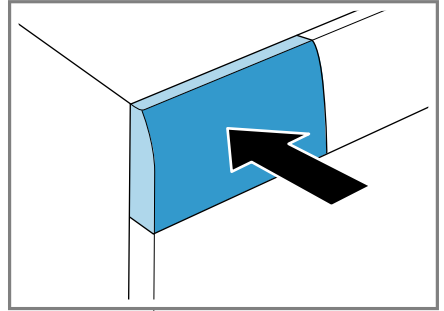


5. Das Pulvervollwaschmittel in die Kammer II einfüllen.



Um Schaumbildung zu vermeiden, verwenden Sie nur die Hälfte der vom Waschmittelhersteller empfohlenen Waschmittelmenge für leichte Verschmutzung. Verwenden Sie kein Wollwaschmittel oder Feinwaschmittel.

6. Die Waschmittelschublade einschieben.



7. Um das Programm zu starten, auf **Start/Nachlegen** drücken.
- ✓ Das Display zeigt die verbleibende Programmdauer.
8. Den ersten Waschgang starten oder auf **⏸** drücken, um das Gerät auszuschalten.
→ "Grundlegende Bedienung", Seite 46

11 Wäsche

11.1 Wäsche vorbereiten

ACHTUNG!

In der Wäsche verbleibende Gegenstände können die Wäsche und die Trommel beschädigen.

- ▶ Vor dem Betrieb alle Gegenstände aus den Taschen der Wäsche entfernen.
- ▶ Um Ihr Gerät und die Wäsche zu schonen, bereiten Sie die Wäsche vor.
 - alle Taschen entleeren
 - Sand aus allen Umschlägen und Taschen ausbürsten
 - Bettbezüge und Kissenbezüge schließen

- alle Reißverschlüsse, Klettverschlüsse, Haken und Ösen, schließen
- Stoffgürtel und Schürzenbänder zusammenbinden oder ein Wäschenetz verwenden
- Gardinenröllchen und Bleibänder entfernen oder ein Wäschenetz verwenden
- für kleine Wäschestücke, z. B. Kindersocken, ein Wäschenetz verwenden
- Wäsche auseinander falten und auflockern
- große und kleine Wäschestücke zusammen waschen
- frische Flecken mit Seifenlauge abtupfen (nicht reiben)
- einige hartnäckige, eingetrocknete Flecken lassen sich durch mehrmaliges Waschen entfernen

11.2 Wäsche sortieren

Hinweis: Beachten Sie die Informationen zum Thema Sicherheit → *Seite 4* und Sachschäden vermeiden → *Seite 11*, um Ihr Gerät sicher gebrauchen zu können.

- ▶ Um das Waschergebnis zu verbessern und Verfärbungen zu vermeiden, sortieren Sie die Wäsche vor dem Waschen nach folgenden Kriterien.
 - Gewebeart und Faserart
 - weiße Wäsche
 - farbige Wäsche
 - Waschen Sie neue farbige Wäsche das erste Mal getrennt von anderer Wäsche.
 - Verschmutzung → *Seite 43*
 - Pflegekennzeichen auf den Pflegetiketten → *Seite 44*

11.3 Verschmutzungsgrade

Verschmutzungsgrad	Verschmutzung	Beispiele
leicht	<ul style="list-style-type: none"> ■ keine Verschmutzungen oder Flecken sind sichtbar ■ Wäsche hat Gerüche angenommen 	leichte Sommerbekleidung oder Sportkleidung, die wenige Stunden getragen wurde
normal	Verschmutzungen oder leichte Flecken sind sichtbar	<ul style="list-style-type: none"> ■ T-Shirts, Hemden oder Blusen sind durchgeschwitzt oder wurden mehrfach getragen ■ Handtücher oder Bettwäsche, die bis zu einer Woche benutzt wurden
stark	Verschmutzungen oder Flecken sind deutlich sichtbar	Geschirrhandtücher, Babywäsche oder Berufsbekleidung

11.4 Pflegekennzeichen auf den Pflegeetiketten

Die Symbole verweisen auf das empfohlene Programm und die Zahlen in den Symbolen auf die maximal empfohlene Waschttemperatur.

Symbol	Waschprozess	Empfohlenes Programm
	normal	Baumwolle
	schonend	Pflegeleicht
	besonders schonend	Fein / Seide für Handwäsche
	Handwäsche	Wolle
	nicht in der Waschmaschine waschbar	–

Tipp: Auf www.ginetex.ch finden Sie weitere Informationen zu Pflegesymbolen.

Hinweise

- bei Flüssigwaschmitteln nur selbstfließende Flüssigwaschmittel verwenden
- keine unterschiedlichen Flüssigwaschmittel mischen
- keine Waschmittel und Weichspüler mischen
- keine überlagerten und stark verdickten Produkte verwenden
- keine lösemittelhaltigen, ätzenden oder ausgasenden Mittel, z. B. Flüssigbleiche, verwenden
- Färbemittel sparsam verwenden, Salz kann Edelstahl angreifen
- keine Entfärbemittel im Gerät verwenden

12 Waschmittel und Pflegemittel

Hinweis: Beachten Sie die Informationen zum Thema Sicherheit → *Seite 4* und Sachschäden vermeiden → *Seite 11*, um Ihr Gerät sicher gebrauchen zu können.

Herstellerangaben zur Verwendung und Dosierung finden Sie auf der Verpackung.

12.1 Waschmittelempfehlung

Waschmittel	Textilien	Programm	Temperatur
Vollwaschmittel mit optischen Aufhellern	kochfeste weiße Textilien aus Leinen oder Baumwolle	Baumwolle	von kalt bis 90 °C
Buntwaschmittel ohne Bleiche und optische Aufheller	bunte Textilien aus Leinen oder Baumwolle	Baumwolle	von kalt bis 60 °C
Buntwaschmittel / Feinwaschmittel ohne optische Aufheller	bunte Textilien aus pflegeleichten Fasern oder Synthetik	Pflegeleicht	von kalt bis 60 °C

Waschmittel	Textilien	Programm	Temperatur
Feinwaschmittel	empfindliche feine Textilien aus Seide oder Viskose	Fein / Seide	von kalt bis 40 °C
Wollwaschmittel	Wolle	Wolle	von kalt bis 40 °C

Tip: Auf www.cleanright.eu finden Sie eine Vielzahl weiterer Informationen über Waschmittel, Pflegemittel und Reinigungsmittel für den privaten Gebrauch.

12.2 Waschmitteldosierung

Die Dosierung des Waschmittels richtet sich nach:

- Wäschemenge
 - Verschmutzungsgrad
 - Wasserhärte
- Die Wasserhärte können Sie beim örtlichen Wasserwerk erfragen oder mit einem Wasserhärte tester selbst bestimmen.

Wasserhärte

Härtebereich	Gesamthärte in mmol/l	deutsche Härte in °dH
weich (I)	0 - 1,5	0 - 8,4
mittel (II)	1,5 - 2,5	8,4 - 14
hart (III)	über 2,5	über 14

Beispiel für eine Herstellerangabe für Waschmittel

Diese Beispielangaben beziehen sich auf eine Standardbeladung von 4 - 5 kg.


Verschmutzung	leicht	normal	stark
Wasserhärte: weich / mittel	40 ml	55 ml	80 ml
Wasserhärte: hart / sehr hart	55 ml	80 ml	105 ml

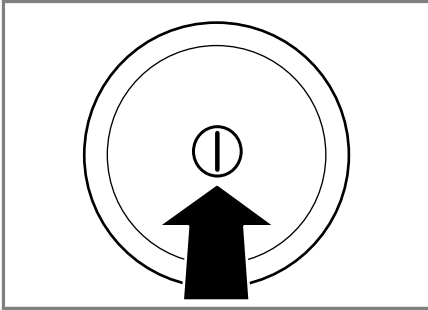
Die Dosiermengen finden Sie auf der Verpackung des Herstellers.

- Passen Sie die Dosiermengen der tatsächlichen Beladungsmenge an.

13 Grundlegende Bedienung

13.1 Gerät einschalten

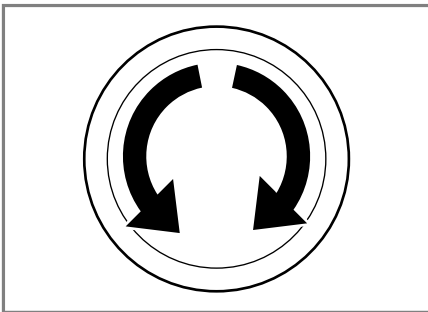
- ▶ Auf  drücken.



Das Einschalten des Geräts kann einige Sekunden dauern.

13.2 Programm einstellen

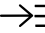
1. Den Programmwähler auf das gewünschte Programm → *Seite 29* stellen.

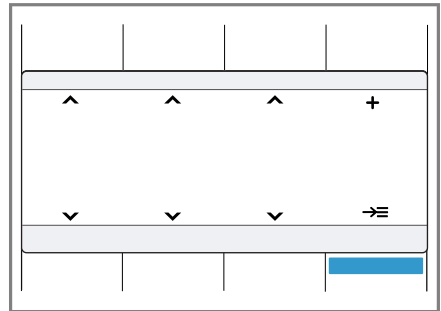


2. Bei Bedarf, Programmeinstellungen anpassen → *Seite 46*.

Weitere Programme einstellen

1. Das Programm **Weitere Programme** einstellen.

2. Um das Untermenü für die weiteren Programme aufzurufen, auf  drücken.



3. Ein Programm auswählen.
4. Um das Hauptmenü aufzurufen, auf **Hauptmenü** drücken.
5. Wenn gewünscht, Programmeinstellungen anpassen.
6. Das Programm starten.

13.3 Programmeinstellungen anpassen

Abhängig vom Programm und Programmfortschritt können Sie die Einstellungen anpassen oder aktivieren und deaktivieren.

Hinweis: Übersicht aller Programmeinstellungen:
→ *"Tasten", Seite 26*

Voraussetzung: Ein Programm ist eingestellt.

- ▶ Die Programmeinstellungen anpassen.
→ *"Bedienlogik", Seite 22*


Die Programmeinstellungen werden nicht dauerhaft für das Programm gespeichert.

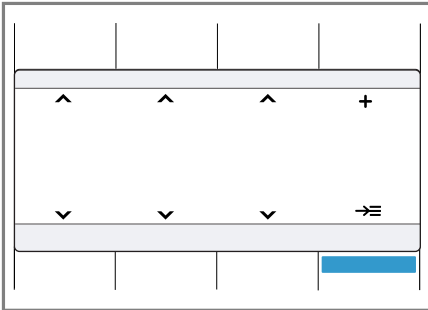
Weitere Programmeinstellungen anpassen

1. Um das Untermenü für die weiteren Programmeinstellungen aufzurufen, auf **Optionen** drücken.

2. Die Programmeinstellungen auswählen.
Die Programmeinstellungen werden nicht dauerhaft für das Programm gespeichert.
3. Um das Hauptmenü aufzurufen, auf **Optionen** drücken.

13.4 Programmeinstellungen speichern

1. Das Programm **Memory** einstellen.
2. Um das Untermenü für die Memory Programme aufzurufen, auf  drücken.



3. Ein Programm auswählen.
 4. Um das Hauptmenü aufzurufen, auf **Hauptmenü** drücken.
 5. Wenn gewünscht, Programmeinstellungen anpassen.
- ✓ Das Programm ist gespeichert.

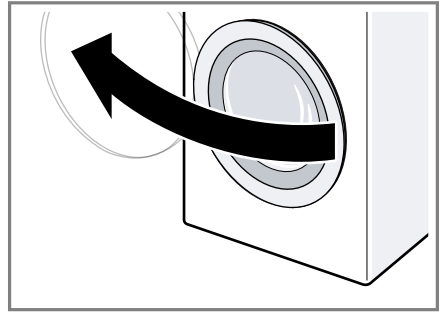
13.5 Wäsche einlegen

Hinweise

- Beachten Sie die Informationen zum Thema Sicherheit → *Seite 4* und Sachschäden vermeiden → *Seite 11*, um Ihr Gerät sicher gebrauchen zu können.
- Um Knitterbildung zu vermeiden, beachten Sie die maximale Beladung des Programms → *Seite 29*.

Voraussetzung: Die Wäsche vorbereiten und sortieren.
→ "Wäsche", *Seite 42*

1. Die Tür öffnen.

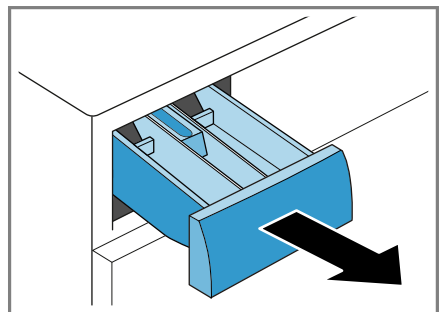


2. Sicherstellen, dass die Trommel leer ist.
3. Die Wäsche auseinandergefaltet in die Trommel legen.
4. **Hinweis:** Stellen Sie sicher, dass keine Wäsche in der Tür eingeklemmt ist.
Die Tür schließen.

13.6 Dosierhilfe für Flüssigwaschmittel einsetzen

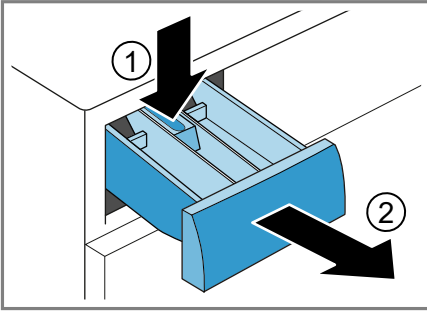
Wenn Sie die Dosierhilfe als Zubehör bestellen, müssen Sie die Dosierhilfe einsetzen.

1. Die Waschmittelschublade herausziehen.

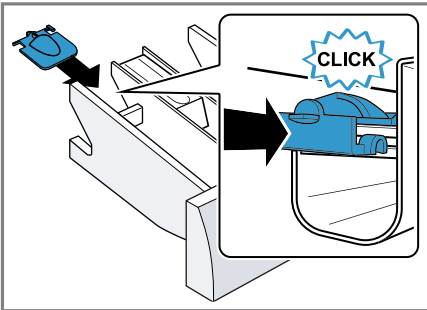


de Grundlegende Bedienung

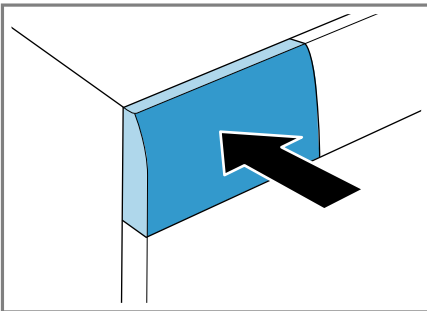
2. Den Einsatz runterdrücken und die Waschmittelschublade entnehmen.



3. Die Dosierhilfe einsetzen.



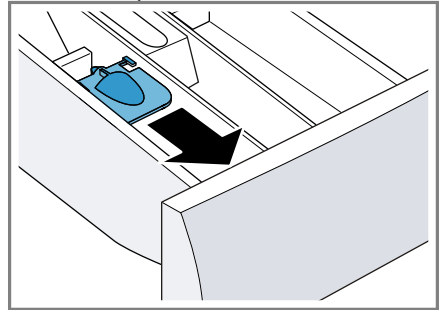
4. Die Waschmittelschublade einsetzen.



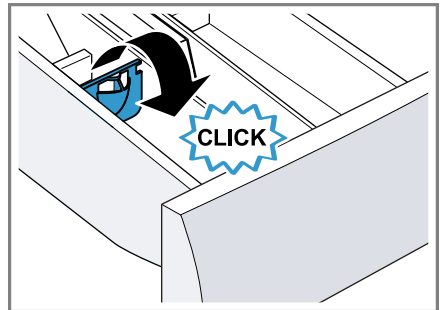
13.7 Dosierhilfe für Flüssigwaschmittel verwenden

Um Flüssigwaschmittel zu dosieren, können Sie in der Waschmittelschublade eine Dosierhilfe verwenden.

1. Die Waschmittelschublade herausziehen.
2. Die Dosierhilfe nach vorne schieben.



3. Die Dosierhilfe herunterklappen und einrasten.



4. Die Waschmittelschublade einschieben.

13.8 Waschmittel und Pflegemittel einfüllen

Hinweise

- Beachten Sie die Informationen zum Thema Sicherheit → Seite 4 und Sachschäden vermeiden → Seite 11, um Ihr Gerät sicher gebrauchen zu können.

- Nutzen Sie die Dosierhilfe für Flüssigwaschmittel nicht bei gelartigen Waschmitteln, Waschpulver, aktivierter Vorwäsche oder Fertig in-Zeit.

Voraussetzung: Informieren Sie sich über die optimale Dosierung für Waschmittel und Pflegemittel.

→ *Seite 44*

1. Die Waschmittelschublade herausziehen.
2. Das Waschmittel einfüllen.
→ *"Waschmittelschublade"*, *Seite 21*
3. Bei Bedarf das Pflegemittel einfüllen.
4. Die Waschmittelschublade einschieben.

13.9 Programm starten

Hinweis: Wenn Sie die Zeit bis zum Programmende ändern möchten, stellen Sie erst die Fertig in-Zeit ein.

- ▶ Auf **Start/Nachlegen** drücken.
- ✓ Die Trommel dreht sich und es erfolgt eine Beladungserkennung, die bis zu 2 Minuten dauern kann und danach läuft das Wasser ein.
- ✓ Im Display werden entweder Programmdauer oder die Fertig in-Zeit angezeigt.

13.10 Wäsche nachlegen

Hinweis: Beachten Sie die Informationen zum Thema Sicherheit → *Seite 4* und Sachschäden vermeiden → *Seite 11*, um Ihr Gerät sicher gebrauchen zu können.

1. Auf **Start/Nachlegen** drücken.
Das Gerät pausiert und prüft, ob Sie die Wäsche nachlegen oder entnehmen können.
2. Die Wäsche nachlegen oder entnehmen.

3. Die Tür schließen.
4. Auf **Start/Nachlegen** drücken.

13.11 Programm abbrechen

Nach Programmstart können Sie das Programm jederzeit abbrechen.

Hinweis: Beachten Sie die Informationen zum Thema Sicherheit → *Seite 4* und Sachschäden vermeiden → *Seite 11*, um Ihr Gerät sicher gebrauchen zu können.

1. Auf **Start/Nachlegen** drücken.
2. Die Tür öffnen.
Bei hoher Temperatur und hohem Wasserstand bleibt die Tür aus Sicherheitsgründen verriegelt.
 - Bei hoher Temperatur, starten Sie das Programm **Spülen**.
 - Bei hohem Wasserstand, starten Sie das Programm **Schleudern** oder **Abpumpen**.
3. Die Wäsche entnehmen.

13.12 Programm bei Spülstopp fortsetzen

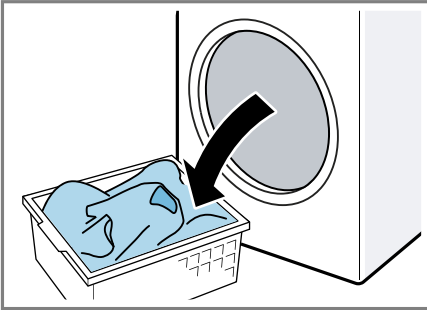
1. Das Programm **Schleudern** oder **Abpumpen** einstellen.
2. Auf **Start/Nachlegen** drücken.

13.13 Wäsche entnehmen

Hinweis: Beachten Sie die Informationen zum Thema Sicherheit → *Seite 4* und Sachschäden vermeiden → *Seite 11*, um Ihr Gerät sicher gebrauchen zu können.

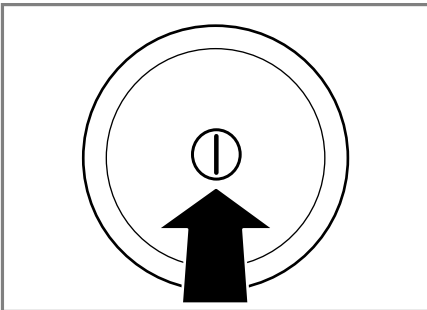
1. Die Tür öffnen.

2. Die Wäsche entnehmen.

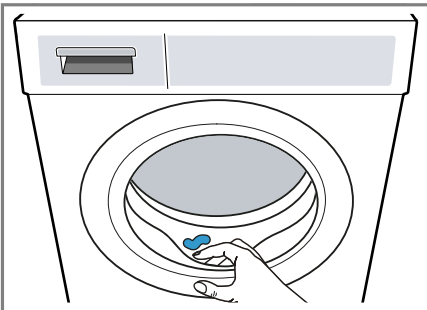


13.14 Gerät ausschalten

1. Auf  drücken.



2. Die Gummimanschette trocken wischen und Fremdkörper entfernen.



3. Die Tür und die Waschmittelschublade offen lassen, damit Restwasser abtrocknen kann.

14 Kindersicherung


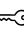
Sichern Sie Ihr Gerät gegen ein versehentliches Bedienen an den Bedienelementen.

14.1 Kindersicherung aktivieren

- ▶ Auf beide Tasten **Kindersicherung 3 Sek.**  ca. 3 Sekunden drücken.
- ✓ Das Display zeigt .
- ✓ Die Bedienelemente sind gesperrt.
- ✓ Die Kindersicherung bleibt auch nach dem Ausschalten des Geräts aktiv.

14.2 Kindersicherung deaktivieren

Voraussetzung: Um die Kindersicherung zu deaktivieren, muss das Gerät eingeschaltet sein.

- ▶ Auf beide Tasten **Kindersicherung 3 Sek.**  ca. 3 Sekunden drücken.
Um das laufende Programm nicht abzubrechen, muss der Programmwähler auf dem Ausgangsprogramm stehen.
- ✓ Im Display erlischt .

15 Home Connect

Dieses Gerät ist netzwerkfähig. Verbinden Sie Ihr Gerät mit einem mobilen Endgerät, um Funktionen über die Home Connect App zu bedienen, Grundeinstellungen anzupassen oder den aktuellen Betriebszustand zu überwachen.

Die Home Connect Dienste sind nicht in jedem Land verfügbar. Die Verfügbarkeit der Home Connect Funktion ist abhängig von der Verfügbarkeit

der Home Connect Dienste in Ihrem Land. Informationen dazu finden Sie auf: www.home-connect.com.

- → "Gerät mit WLAN-Heimnetzwerk (Wi-Fi) mit WPS-Funktion verbinden", Seite 51
- → "Gerät mit WLAN-Heimnetzwerk (Wi-Fi) ohne WPS-Funktion verbinden", Seite 52

Die Home Connect App leitet Sie durch den gesamten Anmeldeprozess. Folgen Sie den Anweisungen in der Home Connect App, um die Einstellungen vorzunehmen.

Tipps

- Beachten Sie die mitgelieferten Unterlagen von Home Connect.
- Beachten Sie auch die Hinweise in der Home Connect App.

Hinweise

- Beachten Sie die Sicherheitshinweise dieser Gebrauchsanleitung und stellen Sie sicher, dass diese auch dann eingehalten werden, wenn Sie das Gerät über die Home Connect App bedienen.
→ "Sicherheit", Seite 4
- Die Bedienung am Gerät hat jederzeit Vorrang. In dieser Zeit ist die Bedienung über die Home Connect App nicht möglich.

15.1 Home Connect Einstellungen


Passen Sie Home Connect Ihren Bedürfnissen an.

Sie finden die Home Connect Einstellungen in den Grundeinstellungen Ihres Geräts. Welche Einstellungen das Display zeigt, hängt davon ab, ob Home Connect eingerichtet ist und ob das Gerät mit dem Heimnetzwerk verbunden ist.

15.2 Gerät mit WLAN-Heimnetzwerk (Wi-Fi) mit WPS-Funktion verbinden

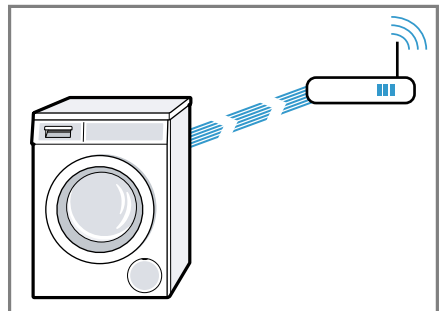
Verwenden Sie die WPS-Funktion Ihres Routers, um das Gerät mit dem Heimnetzwerk zu verbinden.

Voraussetzung: Wenn Ihr Router über eine WPS-Funktion verfügt, können Sie das Gerät automatisch mit dem WLAN-Heimnetzwerk (Wi-Fi) verbinden.

1. Auf **Fernstart**  ca. 3 Sekunden drücken.
- ✓ Sie befinden sich jetzt im Home Connect Menü.
2. **verbinden** auswählen.
3. Den Hinweis im Display bestätigen.
4. Die WPS-Taste am Router innerhalb von 2 Minuten drücken.

Beachten Sie die Informationen in den Unterlagen Ihres Routers.

- ✓ Im Display blinkt .
- ✓ Das Gerät versucht sich mit dem WLAN-Heimnetzwerk zu verbinden.
- ✓ Wenn das Display **verbunden** zeigt und  dauerhaft leuchtet, ist das Gerät mit dem Heimnetzwerk verbunden.





5. Das Gerät mit der Home Connect App verbinden. → Seite 52

15.3 Gerät mit WLAN-Heimnetzwerk (Wi-Fi) ohne WPS-Funktion verbinden

Wenn Ihr Router über keine WPS-Funktion verfügt, können Sie das Gerät manuell mit dem WLAN-Heimnetzwerk (Wi-Fi) verbinden. Das Gerät baut kurzzeitig ein eigenes WLAN-Netzwerk auf. Sie können ein mobiles Endgerät mit dem WLAN-Netzwerk verbinden und die Netzwerkinformationen des WLAN-Heimnetzwerks (Wi-Fi) an Ihr Gerät übertragen.

Voraussetzung: Die Home Connect App ist geöffnet und Sie haben sich angemeldet.

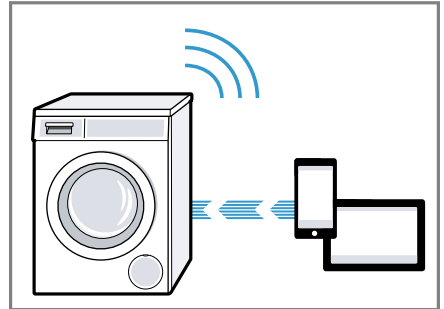
1. Auf **Fernstart**  mindestens 3 Sekunden drücken.
- ✓ Sie befinden sich jetzt im Home Connect Menü.
2. **Netzwerkam. Manuell** auswählen.
3. **verbinden** auswählen
4. Den Hinweis im Display bestätigen.
- ✓ Im Display blinkt .
- ✓ Das Gerät richtet ein eigenes WLAN Netzwerk mit dem Netzwerknamen (SSID) HomeConnect ein.




5. Im mobilen Endgerät WLAN-Einstellungen aufrufen.

Das mobile Endgerät mit dem WLAN-Netzwerk HomeConnect verbinden und WLAN-Passwort (Key) HomeConnect eingeben.

- ✓ Ihr mobiles Endgerät verbindet sich mit dem Gerät. Der Verbindungsvorgang kann bis zu 60 Sekunden dauern.



6. Die Home Connect App auf dem mobilen Endgerät öffnen und den Schritten in der App folgen.
7. In der Home Connect App den Netzwerknamen (SSID) und das Passwort (Key) Ihres Heimnetzwerkes eingeben.
8. Den Schritten in der Home Connect App folgen, um das Gerät zu verbinden.
- ✓ Wenn das Display **verbunden** zeigt und  dauerhaft leuchtet, ist das Gerät mit dem Heimnetzwerk verbunden.
9. Das Gerät mit der Home Connect App verbinden → Seite 52.

15.4 Gerät mit der Home Connect App verbinden

Voraussetzungen

- Das Gerät ist mit dem WLAN-Heimnetzwerk (Wi-Fi) verbunden.
- Die Home Connect App ist geöffnet und Sie haben sich angemeldet.

1. **App verbinden** auswählen.

2. **Verbinden mit App** auswählen.
3. Den Hinweis im Display bestätigen.
 - ✓ Das Gerät verbindet sich mit der Home Connect App.
4. Sobald das Gerät in der Home Connect App angezeigt wird, den letzten Schritten in der Home Connect App folgen.
 - ✓ Wenn das Display **verbunden** zeigt, ist das Gerät mit der Home Connect App verbunden.

15.5 Gerät mit dem Energiemanager verbinden

Wenn Sie das Gerät mit dem Smart Energy-System (Energiemanager) verbinden, optimieren Sie den Energieverbrauch. Das Gerät startet erst, wenn Ihre hauseigene Photovoltaik-Anlage genügend Energie bereitstellt oder der Stromtarif günstig ist.

Voraussetzungen

- Das Smart Energy-System (Energiemanager) verwendet den Kommunikationsstandard der EEBus Initiative.
 - Sie haben in der Gebrauchsanleitung des Smart Energy-System (Energiemanager) gelesen, wie sich der Smart Energy-System (Energiemanager) mit ihrem Gerät verbindet.
1. Auf **Fernstart**  ca. 3 Sekunden drücken.
 2. **Energiemanagement** auswählen.
 3. **verbinden** auswählen.
 4. Den Hinweis im Display bestätigen.
 - ✓ Das Gerät verbindet sich mit dem Smart Energy System (Energiemanager)
 - ✓ Wenn das Display  zeigt, hat sich das Gerät erfolgreich mit dem Energiemanager verbunden.

5. Wenn das Gerät durch das Smart Energy System (Energiemanager) gestartet werden soll, Flexstart aktivieren.
 - "Flexstart aktivieren", Seite 53

Flexstart aktivieren

Aktivieren Sie den Flexstart, damit Ihr Smart Energy-System (Energiemanager) Ihr Gerät starten darf, wenn Ihre hauseigene Photovoltaik-Anlage genügend Energie bereitstellt oder der Stromtarif günstig ist.

Voraussetzung: Das Smart Energy-System (Energiemanager) kann Ihr Gerät nur starten, wenn Smart Energy-System (Energiemanager) und Gerät miteinander verbunden sind.

1. Das gewünschte Programm einstellen.
2. Auf **Fertig in** drücken und die gewünschte Zeitspanne einstellen.
3. Auf **Start/Nachlegen** drücken.
 - ✓ Das Display zeigt **Verzögerter Start**.
4. Auf **Fernstart**  drücken.
 - ✓ Wenn das Display **Flex Start** zeigt, ist der Flexstart aktiviert und das Gerät wartet auf den Start über das Smart Energy-System (Energiemanager).
 - ✓ Wechselt die Anzeige im Display auf : **Fertig in ca.**, hat das Smart Energy-System (Energiemanager) einen Zeitpunkt festgelegt, an dem das Gerät startet.
 - ✓ Wenn das Smart Energy-System (Energiemanager) das Gerät nicht innerhalb der eingestellten Zeit startet, startet das Gerät das Programm eigenständig vor Ablauf der eingestellten Zeitspanne. Das Programm endet mit Ablauf der Zeitspanne.


Hinweis

Der Flex Start wird aus Sicherheitsgründen unter folgenden Bedingungen deaktiviert:

- Auf **Start/Nachlegen** drücken.
- Die Tür öffnen.
- Das Gerät ausschalten.
- Stromausfall.

15.6 Wi-Fi am Gerät aktivieren


Hinweis: Der Energieverbrauch erhöht sich gegenüber den in der Verbrauchswertetabelle angegebenen Werten, wenn Wi-Fi aktiviert ist.

1. Auf **Fernstart**  ca. 3 Sekunden drücken.
 2. **Wi-Fi an/aus** auswählen.
 3. **an** auswählen.
- ✓ Wi-Fi ist aktiviert.

Hinweise

- Das Gerät schaltet sich nicht automatisch aus, wenn Wi-Fi aktiviert ist.
- Das Gerät schaltet sich nicht automatisch aus, wenn Wi-Fi aktiviert ist.


15.7 Wi-Fi am Gerät deaktivieren

1. Auf **Fernstart**  mindestens 3 Sekunden drücken.
 2. **Wi-Fi an/aus** auswählen.
 3. **aus** auswählen.
- ✓ Wi-Fi ist deaktiviert

Hinweis: Wurde Wi-Fi deaktiviert und Ihr Gerät war zuvor mit Ihrem Heimnetzwerk verbunden, wird die Verbindung beim Wiedereinschalten von Wi-Fi automatisch wieder hergestellt.


15.8 Software Update

Voraussetzung: Das Display zeigt **Eine neue Softwareversion ist verfügbar. Möchten Sie jetzt ein Software Update durchführen? Dies kann mehrere Minuten dauern..**

1. Auf **Fernstart**  ca. 3 Sekunden drücken.
 2. **Software Update** auswählen.
 3. **jetzt installieren** auswählen.
- ✓ Das Software Update startet.

Hinweis: Das Software Update kann mehrere Minuten dauern. Schalten Sie das Gerät während des Software Updates nicht aus.

15.9 Netzwerkeinstellungen des Geräts zurücksetzen

1. Auf **Fernstart**  mindestens 3 Sekunden drücken.
 2. **Netzwerkseinstellung** auswählen.
 3. **zurücksetzen** auswählen.
- ✓ Die Netzwerkeinstellungen werden zurückgesetzt.

Tipp: Wollen Sie Ihr Gerät wieder über die Home Connect App bedienen, müssen Sie es erneut mit dem Heimnetzwerk und der Home Connect App verbinden.

15.10 Ferndiagnose

Der Kundendienst kann über die Ferndiagnose auf Ihr Gerät zugreifen, wenn Sie sich mit dem entsprechenden Wunsch an den Kundendienst wenden, Ihr Gerät mit dem Home Connect Server verbunden ist

und die Ferndiagnose in dem Land, in dem Sie das Gerät verwenden, verfügbar ist.

Tipp: Weitere Informationen sowie Hinweise zur Verfügbarkeit der Ferndiagnose in Ihrem Land finden Sie im Service/Support-Bereich der lokalen Webseite: www.home-connect.com

15.11 Datenschutz

Beachten Sie die Hinweise zum Datenschutz. Mit der erstmaligen Verbindung Ihres Geräts mit einem an das Internet angebotenen Heimnetzwerk übermittelt Ihr Gerät nachfolgende Kategorien von Daten an den Home Connect Server (Erstregistrierung):

- Eindeutige Geräteerkennung (bestehend aus Geräteschlüsseln sowie der MAC-Adresse des verbauten Wi-Fi Kommunikationsmoduls).
- Sicherheitszertifikat des Wi-Fi Kommunikationsmoduls (zur informationstechnischen Absicherung der Verbindung).
- Die aktuelle Softwareversion und Hardwareversion Ihres Hausgeräts.
- Status eines eventuellen vorangegangenen Rücksetzens auf Werks-einstellungen.

Diese Erstregistrierung bereitet die Nutzung der Home Connect Funktionalitäten vor und ist erst zu dem Zeitpunkt erforderlich, zu dem Sie Home Connect Funktionalitäten erstmals nutzen möchten.

Hinweis: Beachten Sie, dass die Home Connect Funktionalitäten nur in Verbindung mit der Home Connect App nutzbar sind. Informationen zum Datenschutz können in der Home Connect App abgerufen werden.

16 Grundeinstellungen

Sie können Ihr Gerät auf Ihre Bedürfnisse einstellen.

16.1 Übersicht der Grundeinstellungen

Hier finden Sie eine Übersicht der Grundeinstellungen des Geräts.

Grundeinstellung	Beschreibung
Endesignal	Die Lautstärke des Signals nach Programmende einstellen.
Tastensignal	Die Lautstärke des Signals beim Bedienen der Tasten einstellen.
Autom. Ausschalten	Das automatische Ausschalten des Geräts deaktivieren oder die Zeitspanne einstellen, nach der sich das Gerät automatisch ausschaltet. → <i>"Energie und Ressourcen sparen", Seite 12</i> Hinweis: Das Gerät schaltet sich nicht automatisch aus, wenn Wi-Fi aktiviert ist.
Info Trommelreinigung.	Die Erinnerung für die Trommelreinigung aktivieren oder deaktivieren.
Sprache	Die Sprache einstellen.

Grundeinstellung	Beschreibung
Netzwerkautom. Auto	Das Gerät mit WLAN-Heimnetzwerk (Wi-Fi) mit WPS-Funktion verbinden → Seite 51
Netzwerkautom. Manuell	Das Gerät mit WLAN-Heimnetzwerk (Wi-Fi) ohne WPS-Funktion verbinden. → Seite 52
App verbinden	Das Gerät mit der Home Connect App verbinden. → Seite 52
Wi-Fi an/aus	Wi-Fi aktivieren oder deaktivieren. → "Wi-Fi am Gerät aktivieren", Seite 54 → "Wi-Fi am Gerät deaktivieren", Seite 54
Software Update	Das Software Update installieren. → Seite 54
Netzwerkseinstellung	Die Netzwerkeinstellungen zurücksetzen. → Seite 54
Energiemanagement	Das Gerät mit dem Energiemanager verbinden. → Seite 53

16.2 Grundeinstellungen ändern

1. Um das Untermenü für die Grundeinstellungen aufzurufen, auf beide Tasten **Einstellungen 3 Sek.** ca. 3 Sekunden drücken.
2. Die gewünschte Grundeinstellung auswählen.
→ "Übersicht der Grundeinstellungen", Seite 55
3. Grundeinstellung anpassen.
4. Um das Hauptmenü aufzurufen, auf **Einstellungen 3 Sek.** drücken.

17 Reinigen und Pflegen

Damit Ihr Gerät lange funktionsfähig bleibt, reinigen und pflegen Sie es sorgfältig.

17.1 Tipps zur Gerätepflege

Um die Funktion Ihres Geräts dauerhaft zu erhalten, beachten Sie die Tipps zur Gerätepflege.

Das Gehäuse und die Bedienblende nur mit Wasser und einem feuchten Tuch abwischen.	Die Geräteteile bleiben sauber und hygienisch.
Alle Waschmittelreste, Sprühnebelreste oder Rückstände sofort entfernen.	Frische Ablagerungen lassen sich leichter rückstandslos entfernen.
Die Gerätetür und die Waschladeschublade nach Gebrauch offen lassen.	Restwasser kann abtrocknen, vermindert Geruchsbildung im Gerät.

17.2 Trommel reinigen

Wenn Sie oft mit einer Waschtemperatur von 40°C und niedriger waschen oder das Gerät längere Zeit nicht benutzt haben, reinigen Sie die Trommel.

⚠ VORSICHT Verletzungsgefahr!

Das dauerhafte Waschen mit niedrigen Temperaturen und eine fehlende Belüftung des Geräts können die Trommel beschädigen und zu Verletzungen führen.

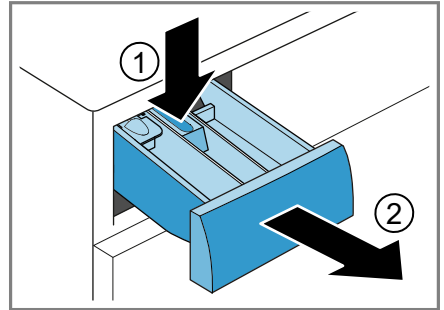
- ▶ Regelmäßig ein Programm zur Reinigung der Trommel ausführen oder mit Temperaturen von mindestens 60°C waschen.
- ▶ Das Gerät nach jedem Betrieb bei geöffneter Tür und Waschmittelschublade trocknen lassen.
- ▶ Das Programm **Trommel reinigen** ohne Wäsche durchführen.
Verwenden Sie Pulvervollwaschmittel.

17.3 Waschmittelschublade reinigen

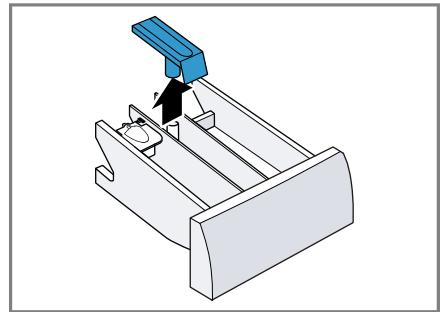
Hinweis: Beachten Sie die Informationen zum Thema Sicherheit → Seite 4 und Sachschäden vermeiden → Seite 11, um Ihr Gerät sicher gebrauchen zu können.

1. Die Waschmittelschublade herausziehen.

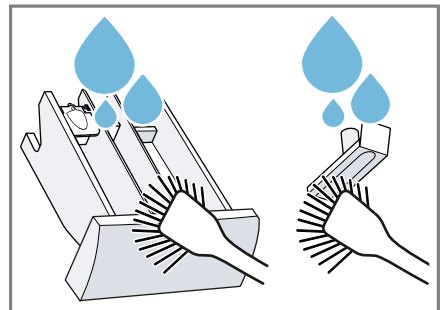
2. Den Einsatz runterdrücken und die Waschmittelschublade entnehmen.



3. Den Einsatz von unten nach oben herausdrücken.

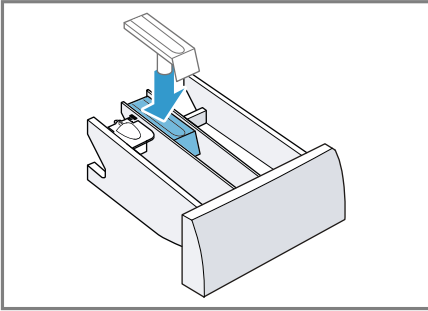


4. Die Waschmittelschublade und den Einsatz mit Wasser und Bürste reinigen und abtrocknen.

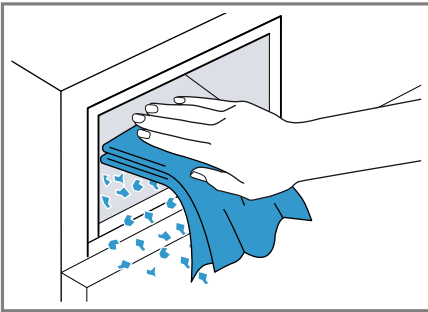


de Reinigen und Pflegen

- Den Einsatz einsetzen und einrasten.



- Die Öffnung für die Waschmittelschublade reinigen.



- Die Waschmittelschublade einschieben.

17.4 Entkalken

Wenn Sie Waschmittel richtig dosieren, müssen Sie Ihr Gerät nicht entkalken. Falls Sie dennoch Entkalkungsmittel verwenden möchten, beachten Sie die Anwendungshinweise des Herstellers.

ACHTUNG!

Das Verwenden von ungeeigneten Entkalkungsmitteln, wie z. B. für Kaffeemaschinen, kann das Gerät beschädigen.

- Für dieses Gerät nur Entkalkungsmittel verwenden, die über die Internetseite oder den Kundendienst des Herstellers erhältlich sind.

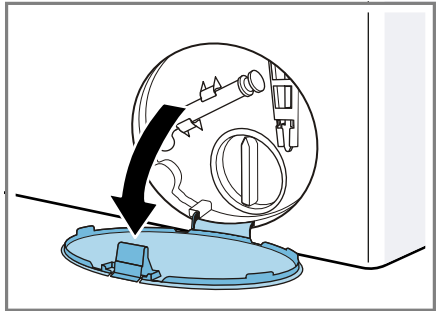
17.5 Laugenpumpe reinigen

Reinigen Sie die Laugenpumpe bei Störungen, z. B. bei Verstopfungen oder Klappergeräuschen.

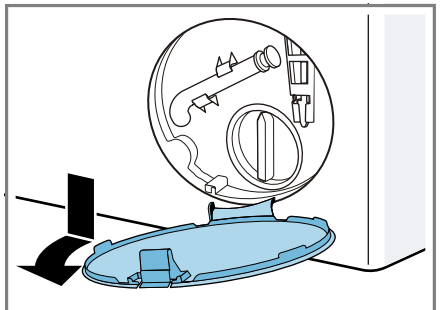
Laugenpumpe leeren

Hinweis: Beachten Sie die Informationen zum Thema Sicherheit → Seite 4 und Sachschäden vermeiden → Seite 11, um Ihr Gerät sicher gebrauchen zu können.

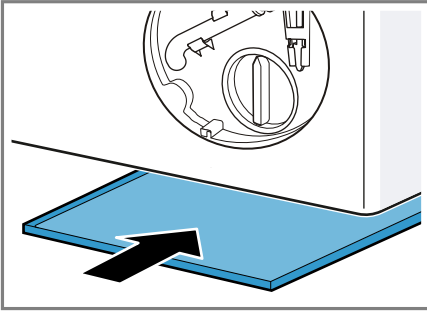
- Den Wasserhahn schließen.
- Das Gerät ausschalten.
- Den Netzstecker des Geräts vom Stromnetz trennen.
- Die Wartungsklappe öffnen.



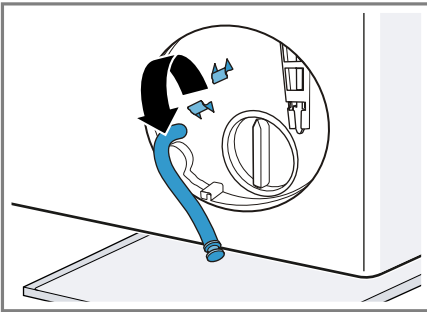
- Die Wartungsklappe abnehmen.



6. Ein ausreichend großes Gefäß unter die Öffnung schieben.

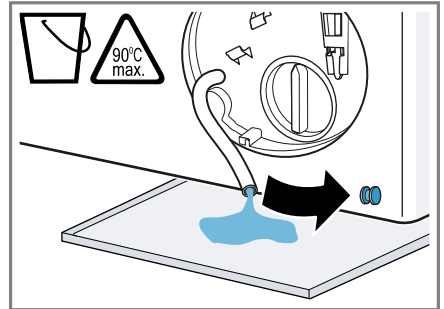


7. Den Entleerungsschlauch aus der Halterung nehmen.

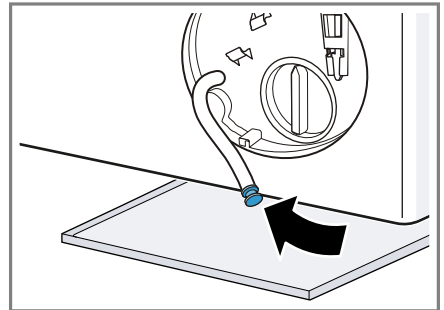


8. **⚠ VORSICHT - Verbrühungsgefahr!** Die Waschlauge wird beim Waschen mit hohen Temperaturen heiß.
 ▶ Nicht die heiße Waschlauge berühren.

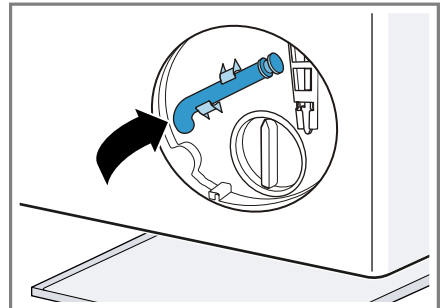
Um die Waschlauge in das Gefäß abfließen zu lassen, die Verschlusskappe abziehen.



9. Die Verschlusskappe aufdrücken.



10. Den Entleerungsschlauch in die Halterung klemmen.

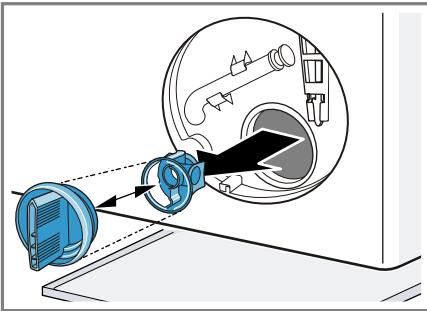


Laugenpumpe reinigen

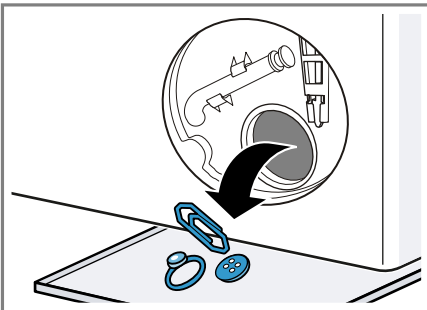
Hinweis: Beachten Sie die Informationen zum Thema Sicherheit → Seite 4 und Sachschäden vermeiden → Seite 11, um Ihr Gerät sicher gebrauchen zu können.

Voraussetzung: Die Laugenpumpe ist leer. → Seite 58

1. Da sich noch Restwasser in der Laugenpumpe befinden kann, den Pumpendeckel vorsichtig rausdrehen.

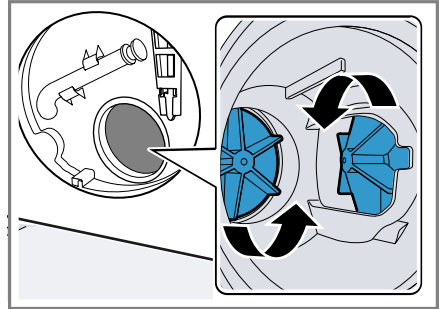


2. Den Innenraum, das Gewinde des Pumpendeckels und das Pumpengehäuse reinigen.

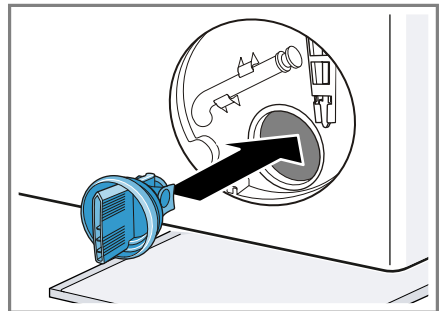


Der Pumpendeckel besteht aus zwei Bauteilen die zur Reinigung auseinandergebaut werden können.

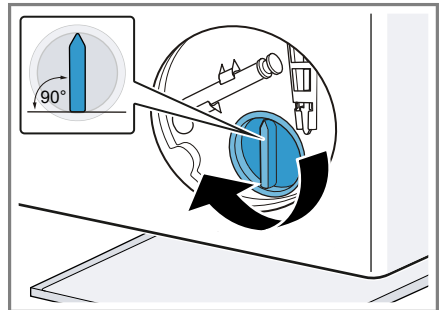
3. Sicherstellen, dass sich beide Flügelräder drehen lassen.



4. Den Pumpendeckel einsetzen.
– Sicherstellen, dass die Bauteile des Pumpendeckels korrekt montiert sind.

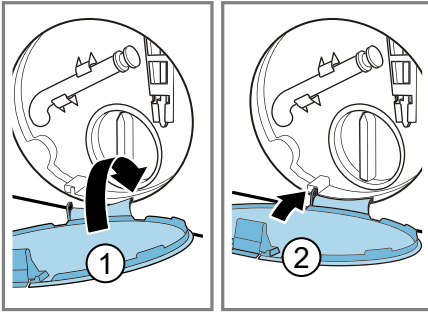


5. Den Pumpendeckel einsetzen und bis zum Anschlag zudrehen.



Der Griff des Pumpendeckels muss senkrecht stehen.

6. Die Wartungsklappe einsetzen und einrasten.

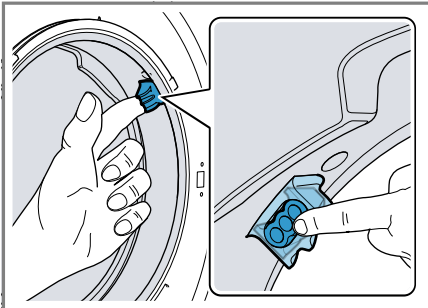


7. Die Wartungsklappe schließen.

17.6 Einlassöffnung in der Gummimanschette reinigen

Prüfen Sie regelmäßig die Einlassöffnung in der Gummimanschette auf Verstopfungen und reinigen Sie die Einlassöffnung.

1. Tür öffnen.
2. Die Einlassöffnung auf Verstopfungen prüfen und Verstopfungen entfernen.

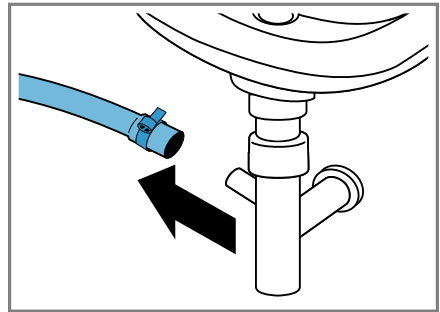


Hinweis: Verwenden Sie keine spitzen oder scharfen Gegenstände.

17.7 Wasserablaufschlauch am Siphon reinigen

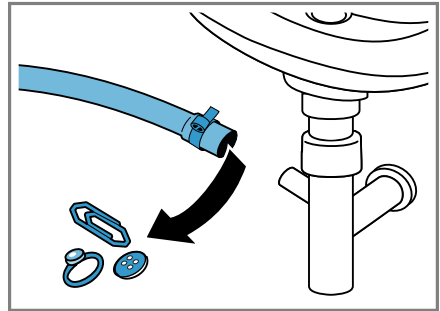
Wenn der Wasserablaufschlauch am Siphon verschmutzt ist oder die Waschlauge nicht abgepumpt wird, müssen Sie diesen reinigen.

1. Das Gerät ausschalten.
2. Den Netzstecker des Geräts vom Stromnetz trennen.
3. Die Schlauchschelle lösen und den Wasserablaufschlauch vorsichtig abziehen.



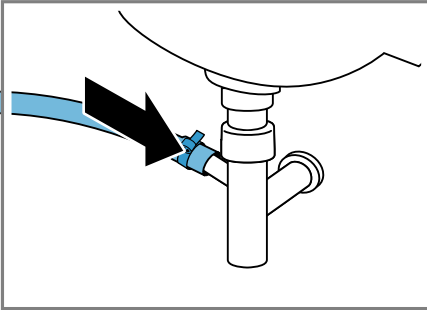
Restwasser kann auslaufen.

4. Den Wasserablaufschlauch und den Siphonstutzen reinigen.



de Reinigen und Pflegen

5. Den Wasserablaufschlauch aufstecken und die Anschlussstelle mit der Schlauchschelle sichern.



17.8 Sieb im Wasserzulauf reinigen

Wasserzulaufschlauch leeren

Um das Sieb reinigen zu können, leeren Sie zuerst den Wasserzulaufschlauch.

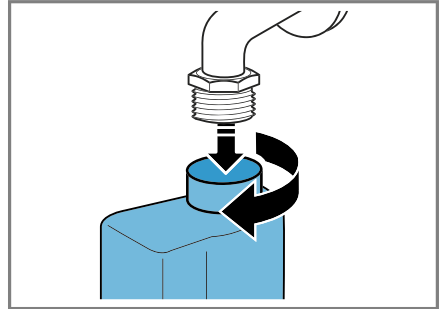
1. Den Wasserhahn schließen.
2. Ein Programm einstellen, außer **Spülen, Schleudern** oder **Abpumpen**.
3. Das Programm starten und ca. 40 Sekunden laufen lassen.
4. Das Gerät ausschalten.
5. Den Netzstecker des Geräts vom Stromnetz trennen.

Sieb am Wasserhahn reinigen

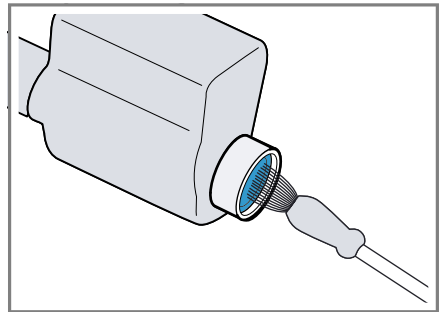
Hinweis: Beachten Sie die Informationen zum Thema Sicherheit → Seite 4 und Sachschäden vermeiden → Seite 11, um Ihr Gerät sicher gebrauchen zu können.

Voraussetzung: Der Wasserzulaufschlauch ist leer.

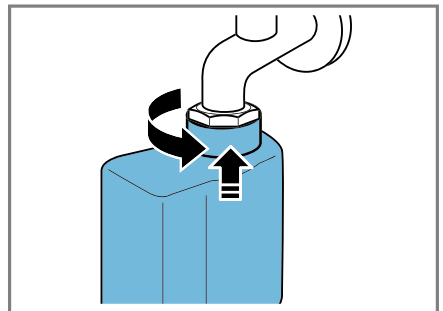
1. Den Wasserzulaufschlauch vom Wasserhahn abnehmen.



2. Das Sieb mit einer kleinen Bürste reinigen.



3. Den Wasserzulaufschlauch anschließen und auf Dichtheit prüfen.



18 Störungen beheben

Kleinere Störungen an Ihrem Gerät können Sie selbst beheben. Nutzen Sie die Informationen zur Störungsbehebung, bevor Sie den Kundendienst kontaktieren. So vermeiden Sie unnötige Kosten.

WARNUNG **Stromschlaggefahr!**

Unsachgemäße Reparaturen sind gefährlich.

- ▶ Nur dafür geschultes Fachpersonal darf Reparaturen am Gerät durchführen.
- ▶ Nur Original-Ersatzteile dürfen zur Reparatur des Geräts verwendet werden.
- ▶ Wenn die Netzanschlussleitung dieses Geräts beschädigt wird, muss sie durch den Hersteller oder seinen Kundendienst oder eine ähnlich qualifizierte Person ersetzt werden, um Gefährdungen zu vermeiden.

Störung	Ursache und Störungsbehebung
Das Display ist erloschen und Start/Nachlegen blinkt.	Energiesparmodus ist aktiv. ▶ Drücken Sie eine beliebige Taste. ✓ Das Display leuchtet wieder.
"E:36 / -25 / -26"	Laugenpumpe ist verstopft. ▶ → " <i>Laugenpumpe reinigen</i> ", Seite 58
"E:38 / -25 / -26"	Laugenpumpe ist verstopft. ▶ → " <i>Trommel reinigen</i> ", Seite 57 wenn der Fehler erneut angezeigt wird, ▶ → " <i>Laugenpumpe reinigen</i> ", Seite 58
	Einlassöffnung der Gummimanschette ist verstopft. ▶ → " <i>Einlassöffnung in der Gummimanschette reinigen</i> ", Seite 61
Alle anderen Fehlercodes.	Funktionsstörung ▶ Rufen Sie den Kundendienst. → " <i>Kundendienst</i> ", Seite 73
Laugenabkühlung	Um Abwasserleitungen zu schonen, wird heiße Waschlauge vor dem Abpumpen abgekühlt. ▶ Warten Sie, bis die Waschlauge abgekühlt ist.
Gerät funktioniert nicht.	Netzstecker der Netzanschlussleitung ist nicht eingesteckt. ▶ Schließen Sie das Gerät am Stromnetz an.
	Sicherung ist defekt. ▶ Prüfen Sie die Sicherung im Sicherungskasten.
	Stromversorgung ist ausgefallen. ▶ Prüfen Sie, ob die Raumbeleuchtung oder andere Geräte im Raum funktionieren.

Störung	Ursache und Störungsbehebung
Programm startet nicht.	<p>Start/Nachlegen wurde nicht gedrückt.</p> <ul style="list-style-type: none">▶ Drücken Sie Start/Nachlegen.
	<p>Tür ist nicht geschlossen.</p> <ol style="list-style-type: none">1. Schließen Sie die Tür.2. Zum Starten des Programms drücken Sie Start/Nachlegen.
	<p>Kindersicherung ist aktiviert.</p> <ul style="list-style-type: none">▶ → "<i>Kindersicherung deaktivieren</i>", Seite 50
	<p>Fertig in ist aktiviert.</p> <ul style="list-style-type: none">▶ Prüfen Sie, ob Fertig in aktiviert ist. → "<i>Tasten</i>", Seite 26
	<p>Wäsche ist in der Tür eingeklemmt.</p> <ol style="list-style-type: none">1. Öffnen Sie die Tür erneut.2. Entfernen Sie eingeklemmte Wäsche.3. Schließen Sie die Tür.4. Zum Starten des Programms drücken Sie Start/Nachlegen.
Tür lässt sich nicht öffnen.	<p>Spülstopp ☐ ist aktiviert.</p> <ul style="list-style-type: none">▶ Setzen Sie das Programm fort indem Sie Schleudern oder Abpumpen wählen und Start/Nachlegen drücken. → "<i>Programm bei Spülstopp fortsetzen</i>", Seite 49
	<p>Temperatur ist zu hoch.</p> <ul style="list-style-type: none">▶ Warten Sie bis die Temperatur gesunken ist.▶ → "<i>Programm abbrechen</i>", Seite 49
	<p>Wasserstand ist zu hoch.</p> <ul style="list-style-type: none">▶ Starten Sie das Programm Abpumpen.
	<p>Stromausfall.</p> <ul style="list-style-type: none">▶ Öffnen Sie die Tür mit der Notentriegelung. → "<i>Notentriegelung</i>", Seite 71
Waschlauge wird nicht abgepumpt.	<p>Abflussrohr oder Wasserablaufschlauch ist verstopft.</p> <ul style="list-style-type: none">▶ Reinigen Sie das Abflussrohr und den Wasserablaufschlauch.
	<p>Abflussrohr oder Wasserablaufschlauch ist geknickt oder eingeklemmt.</p> <ul style="list-style-type: none">▶ Stellen Sie sicher, dass das Abflussrohr und der Wasserablaufschlauch nicht geknickt oder eingeklemmt sind.
	<p>Laugenpumpe ist verstopft.</p> <ul style="list-style-type: none">▶ → "<i>Laugenpumpe reinigen</i>", Seite 58

Störung	Ursache und Störungsbehebung
Waschlauge wird nicht abgepumpt.	<p>Spülstopp ☐ ist aktiviert.</p> <ul style="list-style-type: none"> ▶ Setzen Sie das Programm fort indem Sie Schleudern oder Abpumpen wählen und Start/Nachlegen drücken. → "Programm bei Spülstopp fortsetzen", Seite 49
	<p>Wasserablaufschlauch ist zu hoch angeschlossen.</p> <ul style="list-style-type: none"> ▶ Montieren Sie den Wasserablaufschlauch in maximal 1 Meter Höhe.
	<p>Pumpendeckel ist nicht korrekt zusammengesetzt.</p> <ul style="list-style-type: none"> ▶ Setzen Sie den Pumpendeckel korrekt zusammen.
	<p>Waschmitteldosierung ist zu hoch.</p> <ul style="list-style-type: none"> ▶ Sofortmaßnahme: Mischen Sie einen Esslöffel Weichspüler mit 0,5 Liter Wasser und füllen Sie die Mischung in die linke Kammer ein (nicht bei Outdoor-, Sportswear- und Daunen-Textilien). ▶ Verringern Sie beim nächsten Waschgang mit gleicher Beladung die Waschmittelmenge.
	<p>Unzulässige Verlängerung am Wasserablaufschlauch montiert.</p> <ul style="list-style-type: none"> ▶ Entfernen Sie unzulässige Verlängerungen am Wasserablaufschlauch. Gerät anschließen
Wasser läuft nicht ein. Waschmittel wird nicht eingespült.	<p>Start/Nachlegen wurde nicht gedrückt.</p> <ul style="list-style-type: none"> ▶ Drücken Sie Start/Nachlegen.
	<p>Sieb im Wasserzulauf ist verstopft.</p> <ul style="list-style-type: none"> ▶ Reinigen Sie das Sieb im Wasserzulauf → Seite 62.
	<p>Wasserhahn ist geschlossen.</p> <ul style="list-style-type: none"> ▶ Öffnen Sie den Wasserhahn.
	<p>Wasserzulaufschlauch ist geknickt oder eingeklemmt.</p> <ul style="list-style-type: none"> ▶ Stellen Sie sicher, dass der Wasserzulaufschlauch nicht geknickt oder eingeklemmt ist.
Mehrmales An-schleudern.	<p>Unwuchtkontrollsystem gleicht Unwucht durch mehrmaliges Verteilen der Wäsche aus.</p> <ul style="list-style-type: none"> ▶ Kein Fehler - keine Handlung notwendig. <p>Hinweis: Legen Sie beim Beladen möglichst große und kleine Wäschestücke zusammen in die Trommel. Verschieden große Wäschestücke verteilen sich beim Schleudern besser.</p>
Programmdauer ändert sich während des Waschprozesses.	<p>Programmablauf wird elektronisch optimiert. Das kann zur Änderung der Programmdauer führen.</p> <ul style="list-style-type: none"> ▶ Kein Fehler - keine Handlung notwendig.

Störung	Ursache und Störungsbehebung
Programmdauer ändert sich während des Waschprozesses.	Unwuchtkontrollsystem gleicht Unwucht durch mehrmaliges Verteilen der Wäsche aus. ▶ Kein Fehler - keine Handlung notwendig. Hinweis: Legen Sie beim Beladen möglichst große und kleine Wäschestücke zusammen in die Trommel. Verschieden große Wäschestücke verteilen sich beim Schleudern besser.
	Schaumkontrollsystem schaltet bei zu hoher Schaumbildung einen Spülgang zu. ▶ Kein Fehler - keine Handlung notwendig.
Wasser ist in der Trommel nicht sichtbar.	Wasser ist unterhalb des sichtbaren Bereichs. ▶ Kein Fehler - keine Handlung notwendig. ▶ Füllen Sie während des Betriebs kein zusätzliches Wasser in das Gerät ein.
Trommel ruckelt nach Programmstart.	Ursache ist ein interner Motortest. ▶ Kein Fehler - keine Handlung notwendig.
In der Kammer ☼ befindet sich Restwasser.	Einsatz in Kammer ☼ ist verstopft. ▶ → "Waschmittelschublade reinigen", Seite 57
Vibrationen und Bewegung des Geräts während des Schleuderns.	Gerät ist nicht korrekt ausgerichtet. ▶ Gerät ausrichten Gerätefüße sind nicht fixiert. ▶ Fixieren Sie die Gerätefüße. Gerät ausrichten Transportsicherungen sind nicht entfernt. ▶ Transportsicherungen entfernen
Trommel dreht sich, Wasser läuft nicht ein.	Beladungserkennung ist aktiv. ▶ Kein Fehler, keine Handlung notwendig. Hinweis: Die Beladungserkennung kann bis zu 2 Minuten dauern.
Starke Schaumbildung.	Waschmitteldosierung ist zu hoch. ▶ Sofortmaßnahme: Mischen Sie einen Esslöffel Weichspüler mit 0,5 Liter Wasser und füllen Sie die Mischung in die linke Kammer ein (nicht bei Outdoor-, Sportswear- und Daunen-Textilien). ▶ Verringern Sie beim nächsten Waschgang mit gleicher Beladung die Waschmittelmenge.
Hohe Schleuderdrehzahl wird nicht erreicht.	Niedrige Schleuderdrehzahl ist eingestellt. ▶ Stellen Sie beim nächsten Waschgang eine höhere Schleuderdrehzahl ein. Knitterschutz ist aktiviert.

Störung	Ursache und Störungsbehebung
Hohe Schleuderdrehzahl wird nicht erreicht.	<p>▶ Wählen Sie für die Textilart geeignete Programme aus. → <i>"Programme"</i>, Seite 29</p> <hr/> <p>Unwuchtkontrollsystem gleicht Unwucht durch reduzierte Schleuderdrehzahl aus.</p> <p>▶ Verteilen Sie die Wäsche in der Trommel neu.</p> <p>Hinweis: Legen Sie möglichst große und kleine Wäschestücke zusammen in die Trommel. Verschieden große Wäschestücke verteilen sich beim Schleudern besser.</p> <p>▶ Starten Sie das Programm Schleudern.</p>
Programm Schleudern startet nicht.	<p>Abflussrohr oder Wasserablaufschlauch ist verstopft.</p> <p>▶ Reinigen Sie das Abflussrohr und den Wasserablaufschlauch.</p> <hr/> <p>Abflussrohr oder Wasserablaufschlauch ist geknickt oder eingeklemmt.</p> <p>▶ Stellen Sie sicher, dass das Abflussrohr und der Wasserablaufschlauch nicht geknickt oder eingeklemmt sind.</p> <hr/> <p>Unwuchtkontrollsystem hat das Schleudern aufgrund ungleichmäßiger Wäscheverteilung abgebrochen.</p> <p>▶ Verteilen Sie die Wäsche in der Trommel neu.</p> <p>Hinweis: Legen Sie möglichst große und kleine Wäschestücke zusammen in die Trommel. Verschieden große Wäschestücke verteilen sich beim Schleudern besser.</p> <p>▶ Starten Sie das Programm Schleudern.</p>
Rauschendes, zischendes Geräusch.	<p>Wasser wird unter Druck in die Waschmittelschublade gespült.</p> <p>▶ Kein Fehler - normales Betriebsgeräusch.</p>
Laute Geräusche während des Schleuderns.	<p>Gerät ist nicht korrekt ausgerichtet.</p> <p>▶ Gerät ausrichten</p> <hr/> <p>Gerätefüße sind nicht fixiert.</p> <p>▶ Fixieren Sie die Gerätefüße. Gerät ausrichten</p> <hr/> <p>Transportsicherungen sind nicht entfernt.</p> <p>▶ Transportsicherungen entfernen</p>
Klappergeräusche, Rasseln in der Laugenpumpe.	<p>Fremdkörper ist in die Laugenpumpe gelangt.</p> <p>▶ → <i>"Laugenpumpe reinigen"</i>, Seite 58</p>

Störung	Ursache und Störungsbehebung
Schlüpfendes, rhythmisches Sauggeräusch.	Laugenpumpe ist aktiv, die Waschlauge wird abgepumpt. ▶ Kein Fehler - normales Betriebsgeräusch.
Knitterbildung.	Schleuderdrehzahl ist zu hoch. ▶ Stellen Sie beim nächsten Waschgang eine niedrigere Schleuderdrehzahl ein.
	Beladungsmenge ist zu hoch. ▶ Verringern Sie beim nächsten Waschgang die Beladungsmenge.
	Für die Textilart ist das falsche Programm gewählt. ▶ Wählen Sie für die Textilart geeignete Programme aus. → "Programme", Seite 29
Waschmittel oder Weichspüler tropft von der Manschette und sammelt sich auf der Tür oder in der Manschettenfalte.	Zu viel Waschmittel / Weichspüler in der Waschlaugetrommel . ▶ Beachten Sie beim Dosieren von Flüssigwaschmittel und Weichspüler die Markierung in der Waschlaugetrommel und dosieren Sie nicht darüber.
Schleuderesultat ist nicht zufriedenstellend. Die Wäsche ist zu nass / zu feucht.	Niedrige Schleuderdrehzahl ist eingestellt. ▶ Stellen Sie beim nächsten Waschgang eine höhere Schleuderdrehzahl ein. ▶ Starten Sie das Programm Schleudern .
	Knitterschutz ist aktiviert. ▶ Wählen Sie für die Textilart geeignete Programme aus. → "Programme", Seite 29
	Abflussrohr oder Wasserablaufschlauch ist verstopft. ▶ Reinigen Sie das Abflussrohr und den Wasserablaufschlauch.
	Abflussrohr oder Wasserablaufschlauch ist geknickt oder eingeklemmt. ▶ Stellen Sie sicher, dass das Abflussrohr und der Wasserablaufschlauch nicht geknickt oder eingeklemmt sind.
	Unwuchtkontrollsystem hat das Schleudern aufgrund ungleichmäßiger Wäscheverteilung abgebrochen. ▶ Verteilen Sie die Wäsche in der Trommel neu.

Störung	Ursache und Störungsbehebung
Schleuderesultat ist nicht zufriedenstellend. Die Wäsche ist zu nass / zu feucht.	<p>Hinweis: Legen Sie möglichst große und kleine Wäschestücke zusammen in die Trommel. Verschieden große Wäschestücke verteilen sich beim Schleudern besser.</p> <p>▶ Starten Sie das Programm Schleudern.</p>
	<p>Unwuchtkontrollsystem gleicht Unwucht durch reduzierte Schleuderdrehzahl aus.</p> <p>▶ Verteilen Sie die Wäsche in der Trommel neu.</p>
	<p>Hinweis: Legen Sie möglichst große und kleine Wäschestücke zusammen in die Trommel. Verschieden große Wäschestücke verteilen sich beim Schleudern besser.</p> <p>▶ Starten Sie das Programm Schleudern.</p>
Waschmittelrückstände auf der feuchten Wäsche.	<p>Waschmittel können wasserunlösliche Stoffe enthalten, die sich auf der Wäsche ablagern.</p> <p>▶ Starten Sie das Programm Spülen.</p>
Waschmittelrückstände auf der trockenen Wäsche.	<p>Waschmittel können wasserunlösliche Stoffe enthalten, die sich auf der Wäsche ablagern.</p> <p>▶ Bürsten Sie die Wäsche nach dem Waschen und Trocknen aus.</p>
Home Connect funktioniert nicht ordnungsgemäß.	<p>Unterschiedliche Ursachen sind möglich.</p> <p>▶ Gehen Sie auf www.home-connect.com.</p>
Keine Verbindung mit dem Heimnetzwerk.	<p>Wi-Fi ist ausgeschaltet.</p> <p>▶ → <i>"Wi-Fi am Gerät aktivieren", Seite 54</i></p>
	<p>Wi-Fi ist aktiviert, aber die Verbindung zum Heimnetzwerk kann nicht hergestellt werden.</p> <ol style="list-style-type: none"> 1. Stellen Sie sicher, dass das Heimnetzwerk verfügbar ist. 2. Verbinden Sie das Gerät erneut mit dem Heimnetzwerk. <ul style="list-style-type: none"> → <i>"Gerät mit WLAN-Heimnetzwerk (Wi-Fi) mit WPS-Funktion verbinden", Seite 51</i> → <i>"Gerät mit WLAN-Heimnetzwerk (Wi-Fi) ohne WPS-Funktion verbinden", Seite 52</i>
Am Wasserzulaufschlauch läuft Wasser aus.	<p>Wasserzulaufschlauch ist nicht korrekt / fest angeschlossen.</p> <ol style="list-style-type: none"> 1. Schließen Sie den Wasserzulaufschlauch korrekt an. Wasserzulaufschlauch anschließen 2. Ziehen Sie die Verschraubung fest.

Störung	Ursache und Störungsbehebung
Am Wasserablaufschlauch läuft Wasser aus.	Wasserablaufschlauch ist beschädigt. ▶ Tauschen Sie den beschädigten Wasserablaufschlauch aus. <hr/> Wasserablaufschlauch ist nicht korrekt angeschlossen. ▶ Schließen Sie den Wasserablaufschlauch korrekt an. Anschlussarten Wasserablauf
Im Gerät haben sich Gerüche gebildet.	Feuchtigkeit und Waschmittlrückstände können die Bildung von Bakterien begünstigen. ▶ → " <i>Trommel reinigen</i> ", Seite 57 ▶ Wenn Sie das Gerät nicht benutzen, lassen Sie die Tür und die Waschmittelschublade offen, damit Restwasser abtrocknen kann.

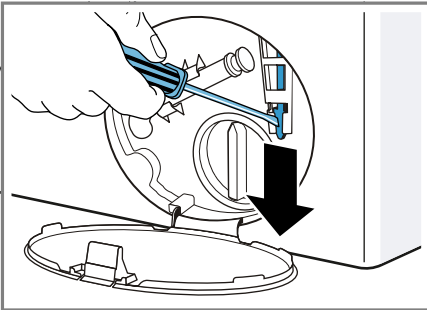
18.1 Notentriegelung

Tür entriegeln

Voraussetzung: Die Laugenpumpe ist leer. → Seite 58

- 1. ACHTUNG!** Auslaufendes Wasser kann zu Sachschäden führen.
- ▶ Nicht die Tür öffnen, wenn Wasser am Glas zu sehen ist.

Die Notentriegelung mit einem Werkzeug nach unten ziehen und loslassen.



- ✓ Der Türverschluss ist entriegelt.
2. Die Wartungsklappe einsetzen und einrasten.
3. Die Wartungsklappe schließen.

19 Transportieren, Lagern und Entsorgen

Erfahren Sie hier, wie Sie Ihr Gerät für den Transport und die Lagerung vorbereiten. Außerdem erfahren Sie, wie sie Altgeräte entsorgen.

19.1 Gerät demontieren

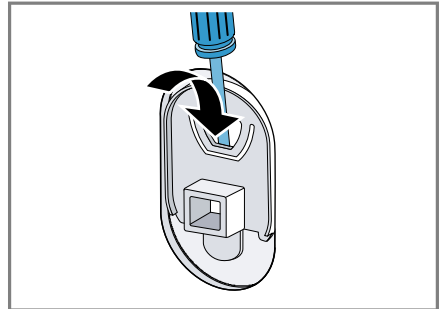
1. Den Wasserhahn schließen.
2. Den
→ *"Wasserzulaufschlauch leeren"*, Seite 62.
3. Das Gerät ausschalten.

4. Den Netzstecker des Geräts ziehen.
5. Die restliche Waschlauge ablassen.
→ *"Laugenpumpe reinigen"*, Seite 58
6. Die Schläuche abmontieren.

19.2 Transportsicherungen einsetzen

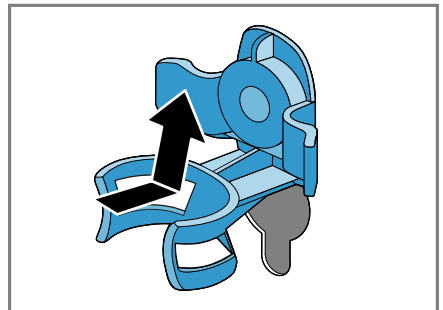
Sichern Sie das Gerät für den Transport mit den Transportsicherungen, um Schäden zu vermeiden.

1. Die 4 Abdeckkappen entfernen.
 - Verwenden Sie bei Bedarf ein Schraubendreher für das Entfernen der Abdeckkappen.



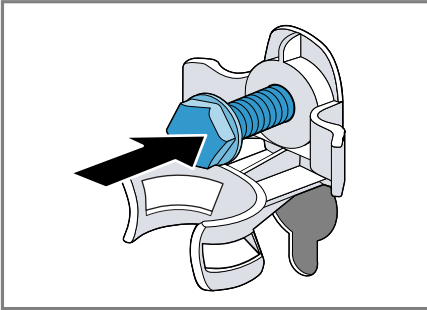
Bewahren Sie die Abdeckkappen auf.

2. Die 4 Hülsen einsetzen.

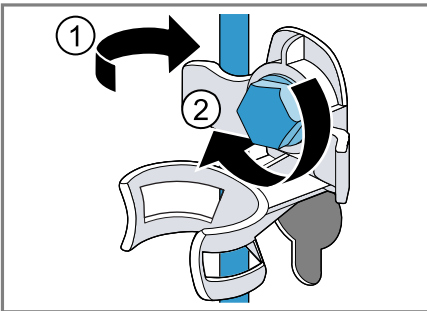


de Transportieren, Lagern und Entsorgen

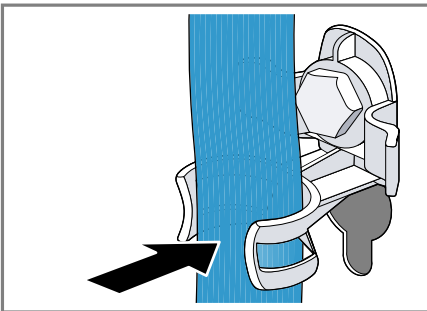
3. Alle Schrauben der 4 Transportsicherungen einsetzen und leicht anziehen.



4. Die Netzanschlussleitung in die Halterung einsetzen ① und alle 4 Schrauben der Transportsicherungen mit einem Schraubenschlüssel SW13 festziehen ②.



5. Den Schlauch in die Halterung einsetzen.



19.3 Gerät erneut in Betrieb nehmen

- ▶ Die Transportsicherungen entfernen.

19.4 Altgerät entsorgen

Durch umweltgerechte Entsorgung können wertvolle Rohstoffe wiederverwendet werden.

⚠ WARNUNG

Gefahr von Gesundheitsschäden!

Kinder können sich im Gerät einsperren und in Lebensgefahr geraten.

- ▶ Das Gerät nicht hinter einer Tür aufstellen, die das Öffnen der Gerätetür blockiert oder verhindert.
- ▶ Bei ausgedienten Geräten den Netzstecker der Netzanschlussleitung ziehen, danach die Netzanschlussleitung durchtrennen und das Schloss der Gerätetür so weit zerstören, dass die Gerätetür nicht mehr schließt.

1. Den Netzstecker der Netzanschlussleitung ziehen.
2. Die Netzanschlussleitung durchtrennen.
3. Das Gerät umweltgerecht entsorgen.

Informationen über aktuelle Entsorgungswege erhalten Sie bei Ihrem Fachhändler sowie Ihrer Gemeinde- oder Stadtverwaltung.



Dieses Gerät ist entsprechend der europäischen Richtlinie 2012/19/EU über Elektro- und Elektronikaltgeräte (waste

electrical and electronic equipment – WEEE) gekennzeichnet.

Die Richtlinie gibt den Rahmen für eine EU-weit gültige Rücknahme und Verwertung der Altgeräte vor.

20 Kundendienst

Wenn Sie Anwendungsfragen haben, eine Störung am Gerät nicht selbst beheben können oder das Gerät repariert werden muss, wenden Sie sich an unseren Kundendienst.

Viele Probleme können Sie durch die Information zur Störungsbehebung in dieser Anleitung oder auf unserer Webseite selbst beheben. Falls dies nicht der Fall ist, wenden Sie sich an unseren Kundendienst.

Wir stellen sicher, dass Ihr Gerät mit Original-Ersatzteilen von geschultem Kundendienstpersonal im Garantiefall und nach Ablauf der Herstellergarantie repariert wird.

Funktionsrelevante Original-Ersatzteile gemäß der entsprechenden Öko-design-Verordnung erhalten Sie bei unserem Kundendienst für die Dauer von mindestens 10 Jahren ab dem Inverkehrbringen Ihres Geräts innerhalb des Europäischen Wirtschaftsraums.

Hinweis: Der Einsatz des Kundendienstes ist im Rahmen der Herstellergarantiebedingungen kostenfrei.

Detaillierte Informationen über die Garantiezeit und die Garantiebedingungen in Ihrem Land erhalten Sie bei unserem Kundendienst, Ihrem Händler oder auf unserer Webseite.

Wenn Sie den Kundendienst kontaktieren, benötigen Sie die Erzeugnisnummer (E-Nr.) und die Fertigungsnummer (FD) Ihres Geräts.

Die Kontaktdaten des Kundendienstes finden Sie im beiliegenden Kundendienstverzeichnis oder auf unserer Webseite.

20.1 Erzeugnisnummer (E-Nr.) und Fertigungsnummer (FD)

Die Erzeugnisnummer (E-Nr.) und die Fertigungsnummer (FD) finden Sie auf dem Typenschild des Geräts. Das Typenschild befindet sich je nach Modell:

- auf der Innenseite der Tür.
- auf der Innenseite der Wartungsklappe.
- auf der Rückseite des Geräts.

Um Ihre Gerätedaten und die Kundendienst-Telefonnummer schnell wiederzufinden, können Sie die Daten notieren.

20.2 AQUA-STOP-Garantie

Zusätzlich zu Gewährleistungsansprüchen gegen den Verkäufer aus dem Kaufvertrag und zusätzlich zu unserer Herstellergarantie leisten wir Ersatz zu folgenden Bedingungen.


- Sollte durch einen Fehler unseres Aqua-Stop-Systems ein Wasserschaden verursacht werden, so ersetzen wir Schäden privater Gebrauchter. Um die Wassersicherheit zu gewährleisten muss das Gerät am Stromnetz angeschlossen sein.
- Die Haftungsgarantie gilt für die Lebensdauer des Geräts.
- Voraussetzung des Garantieanspruches ist, dass das Gerät mit Aqua-Stop fachgerecht entsprechend unserer Anleitung aufgestellt und angeschlossen ist; sie

schließt auch die fachgerecht montierte Aqua-Stop-Verlängerung (Originalzubehör) mit ein. Unsere Garantie erstreckt sich nicht auf defekte Zuleitungen oder Armaturen bis zum Aqua-Stop-Anschluss am Wasserhahn.

- Geräte mit Aqua-Stop brauchen Sie grundsätzlich während des Betriebs nicht zu beaufsichtigen bzw. danach durch Schließen des Wasserhahns zu sichern. Lediglich für den Fall einer längeren Abwesenheit von Ihrer Wohnung, z. B. bei einem mehrwöchigen Urlaub, ist der Wasserhahn zu schließen.

21 Verbrauchswerte

Die folgenden Informationen werden gemäß der EU-Ökodesign-Verordnung gegeben. Die angegebenen Werte für andere Programme als **Eco 40-60** sind nur Richtwerte und wurden in Anlehnung an die geltende Norm EN60456 ermittelt.

Programm	Beladung (kg)	Programmdauer (h:min) ¹	Energieverbrauch (kWh/Zyklus) ¹	Wasserverbrauch (l/Zyklus) ¹	Maximale Temperatur (°C) 5 min ¹	Schleuderdrehzahl (U/min) ¹	Restfeuchte (%) ¹
Eco 40-60 ²	9,0	3:40	1,010	67,0	40	1400	53
Eco 40-60 ²	4,5	2:50	0,504	44,0	31	1400	53
Eco 40-60 ²	2,5	2:30	0,240	34,0	24	1400	53
Baumwolle 20 °C	9,0	3:05	0,380	90,0	22	1400	50
Baumwolle 40 °C	9,0	3:20	1,080	90,0	42	1400	50
Baumwolle 60 °C	9,0	3:20	1,750	100,0	42	1400	50
Baumwolle 40 °C + Vorwäsche	9,0	3:39	1,150	100,0	42	1400	50
Pflegeleicht 40 °C	4,0	2:27	0,750	56,0	43	1200	30
Schnell/Mix 40 °C	4,0	1:00	0,600	42,0	41	1400	55
Wolle  30 °C	2,0	0:41	0,200	40,0	25	800	25

¹ Die tatsächlichen Werte können durch den Einfluss von Wasserdruck, Härte und Eintrittstemperatur, Umgebungstemperatur, Art, Menge und Verschmutzung der Wäsche, verwendetes Reinigungsmittel, Schwankungen der Stromversorgung und ausgewählte Zusatzfunktionen von den angegebenen Werten abweichen.

² Prüfpogramm gemäß der EU-Ökodesign-Verordnung und der EU-Energielabel-Verordnung mit Kaltwasser (15°C).

22 Technische Daten

Zahlen und Fakten zu Ihrem Gerät finden Sie hier.

Gerätehöhe	85,0 cm
Gerätebreite	60,0 cm
Gerätetiefe	64,0 cm
Gewicht	73 kg ¹
Maximale Belastungsmenge	9 kg
Netzspannung	220 - 240 V, 50 Hz
⇌ Minimale Installationsabsicherung	10 A
Nennleistung	2300 W
Leistungsaufnahme	<ul style="list-style-type: none"> ■ Aus-Zustand: 0,10 W ■ Unausgeschalteter Zustand: 0,50 W ■ Zeit bis sich der vernetzte Bereitschaftsbetrieb einstellt (Wi-Fi): 5 Min ■ Vernetzter Bereitschaftsbetrieb (Wi-Fi): 1,50 W
Wasserdruck	<ul style="list-style-type: none"> ■ Mindestens: 100 kPa (1 bar) ■ Maximal: 1000 kPa (10 bar)
Länge des Was-serzulauf-schlauchs	150 cm
¹ Je nach Geräteausstattung	

Länge des Was-serablauf-schlauchs 150 cm

Länge der Netz-anschlussleitung 160 cm

¹ Je nach Geräteausstattung

Weitere Informationen zu Ihrem Modell finden Sie im Internet unter <https://energylabel.bsh-group.com>¹. Diese Webadresse verlinkt auf die offizielle EU-Produktdatenbank EPREL, deren Webadresse zum Zeitpunkt der Drucklegung noch nicht veröffentlicht war. Bitte folgen Sie dann den Anweisungen der Modellsuche. Die Modellkennung ergibt sich aus den Zeichen vor dem Schrägstrich der Erzeugnisnummer (E-Nr.) auf dem Typenschild. Alternativ finden Sie die Modellkennung auch in der ersten Zeile des EU-Energielabels.

23 Konformitätserklärung

Hiermit erklärt BSH Hausgeräte GmbH, dass sich das Gerät mit Home Connect Funktionalität in Übereinstimmung mit den grundlegenden Anforderungen und den übrigen einschlägigen Bestimmungen der Richtlinie 2014/53/EU befindet.

Eine ausführliche RED Konformitätserklärung finden Sie im Internet unter www.siemens-home.bsh-group.com auf der Produktseite Ihres Geräts bei den zusätzlichen Dokumenten.



2,4-GHz-Band: 100 mW max.
5-GHz-Band: 100 mW max.

¹ Gilt nur für Länder im Europäischen Wirtschaftsraum



BE	BG	CZ	DK	DE	EE	IE	EL
ES	FR	HR	IT	CY	LV	LT	LU
HU	MT	NL	AT	PL	PT	RO	SI
SK	FI	SE	UK	NO	CH	TR	

5-GHz-WLAN (Wi-Fi): Nur zum Gebrauch in Innenräumen.

BSH Hausgeräte GmbH

Carl-Wery-Straße 34

81739 München

GERMANY

www.siemens-home.bsh-group.com

Hergestellt von BSH Hausgeräte GmbH unter Markenlizenz der Siemens AG



9001540188

(001202)

de