



Register your
new device on
MyBosch now and
get free benefits:
[bosch-home.com/
welcome](https://bosch-home.com/welcome)



Kuhinjska napa

DFR097A52
DFS067A51B

DFS097A51
DFR067A52

DFS097A51B

DFS067A51C

DFS067A51

[sl] Uporabniški priročnik in navodila za montažo

Kazalo

NAVODILA ZA UPORABO

1	Varnost	2
2	Preprečevanje materialne škode.....	4
3	Varstvo okolja in varčevanje	4
4	Načini delovanja.....	5
5	Spoznavanje	6
6	Pred prvo uporabo	6
7	Osnovno upravljanje.....	6
8	Čiščenje in nega.....	7
9	Odpravljanje motenj.....	8
10	Odstranjevanje	9
11	Servisna služba	9
12	Pribor	9
13	NAVODILA ZA MONTAŽO.....	10
13.3	Varna montaža	10

1 Varnost

Upošteвайте naslednja varnostna navodila.

1.1 Splošna navodila

- Skrbno preberite ta navodila.
- Navodila za uporabo in informacije o izdelku shranite za kasnejšo uporabo ali za novega lastnika.
- Če opazite poškodbo zaradi transporta, aparata ne priključite.

1.2 Namenska uporaba

Aparat uporabljajte samo:

- za odsesavanje pare pri kuhanju.
- v domačem gospodinjstvu in v zaprtih prostorih domačega okolja.
- do najvišje nadmorske višine 2000 m.

Aparata ne uporabljajte:

- z zunanjo programsko uro.

1.3 Omejitev kroga uporabnikov

Ta aparat lahko otroci, starejši od 8 let, ter osebe z zmanjšanimi fizičnimi, senzoričnimi ali duševnimi sposobnostmi ali osebe, ki ne razpolagajo z izkušnjami in/ali znanjem upora-

bljajo le, ko so pod nadzorom, ali če so bili poučeni o varni uporabi in so razumeli nevarnosti, ki izhajajo iz uporabe aparata.

Otroci se ne smejo igrati z aparatom.

Otroci ne smejo čistiti ali vzdrževati aparata, razen če so stari več kot 15 let ali starejši in so pod nadzorom.

Otroci, mlajši od 8 let, naj se ne približujejo aparatu in priključnemu kablu.

1.4 Varna uporaba

OPOZORILO – Nevarnost zadušitve!

Otroci se lahko zavijejo v embalažo ali pa si slednje potegnejo preko glave in se tako zadušijo.

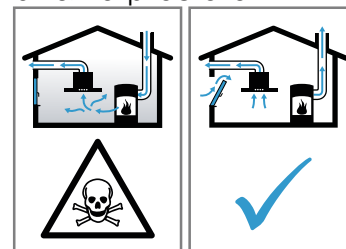
- ▶ Poskrbite, da otroci ne bodo prišli v stik z embalažnim materialom.
- ▶ Ne dovolite otrokom, da se igrajo z embalažnim materialom.

Otroci lahko vdihnejo ali pogoltnejo majhne dele in se tako zadušijo.

- ▶ Poskrbite, da otroci ne bodo prišli v stik z majhnimi deli.
- ▶ Ne dovolite otrokom, da se igrajo z majhnimi deli.

OPOZORILO – Nevarnost zastrupitve!

Vsesani izpušni plini lahko povzročijo zastrupitev. Kurišča, odvisna od zraka v prostoru (npr. grelne naprave na plin, olje, les ali premog, pretočni grelniki, bojlerji) črpajo zrak za izogrevanje iz prostora, v katerem so nameščeni, in odvajajo izpušne pline na prosto prek sistema za odvajanje plinov (npr. dimnika). Ko je napa vklopljena, se iz kuhinje in sosednjih prostorov odvaja zrak. Brez zadostnega dotoka zraka nastane podtlak. Strupeni plini iz dimnika ali odvodnega jaška se vsesajo nazaj v bivalne prostore.



- ▶ Kadar aparat deluje na odhodni zrak sočasno s kuriščem, ki je odvisno od zraka v prostoru, poskrbite za zadostno zračenje.
- ▶ Varno delovanje je mogoče le v primeru, da podtlak v prostoru, kjer je nameščeno kurišče, ne preseže 4 Pa (0,04 mbar). To dosežete z odprtini, ki jih ni mogoče za-

preti, npr. v vratih in oknih, v povezavi s kanalom za dovod/odvod zraka ali z drugimi tehničnimi ukrepi, ki omogočajo dotok zraka, potrebnega za izgorevanje, v prostor. Samo prezračevalni/odvodni kanal ne zadostuje za zagotavljanje mejnih vrednosti.

- ▶ V vsakem primeru se posvetujte s pristojnim dimnikarjem, ki lahko oceni stanje celotnega prezračevalnega sistema v hiši in vam lahko priporoči ustrezne prezračevalne ukrepe.
- ▶ Če aparat uporabljate izključno v načinu delovanja s kroženjem zraka, ga lahko uporabljate brez omejitev.

⚠ OPOZORILO – Nevarnost požara!

Maščobne usedline v maščobnih filtrih se lahko vnamejo.

- ▶ Aparata nikdar ne uporabljajte brez maščobnega filtra.
- ▶ Maščobne filtre redno čistite.
- ▶ V bližini aparata nikoli ne uporabljajte odprtega ognja (npr. za flambiranje).
- ▶ Aparat namestite v bližino kurišča na trdo gorivo (npr. les ali oglje) le v primeru, da ima kurišče zaprt, nesnemljiv pokrov. Ne sme priti do preskoka isker.

Vroče olje in maščoba se hitro vnameta.

- ▶ Vroče olje in maščobo morate stalno nadzorovati.
- ▶ Gorečega olja ali maščobe nikoli ne gasite z vodo. Izklopite kuhališče. Plamene previdno zadušite s pokrovko, odejo ali čim podobnim.

Plinska kuhališča, na katerih ni posode, med delovanjem razvijejo veliko vročino. Prezračevalna naprava, ki je nameščena nad njimi, se lahko poškoduje ali vname.

- ▶ Plinska kuhališča uporabljajte le takrat, ko je na njih posoda.

Ob sočasnem delovanju več plinskih kuhališč se razvije velika vročina. Prezračevalna naprava, ki je nameščena nad njimi, se lahko poškoduje ali vname.

- ▶ Plinska kuhališča uporabljajte le takrat, ko je na njih posoda.
- ▶ Nastavite najvišjo stopnjo ventilatorja.
- ▶ Nikoli ne uporabljajte dveh plinskih kuhališč hkrati z največjim plamenom več kot 15 minut. Dve plinski kuhališči ustrezata enemu velikemu gorilniku.

- ▶ Nikoli ne uporabljajte velikih gorilnikov z več kot 5 kW z največjim plamenom dlje kot 15 minut, npr. za vok.

⚠ OPOZORILO – Nevarnost opeklin!

Dostopni deli se med delovanjem segrejejo.

- ▶ Nikoli se ne dotikajte vročih delov.
- ▶ Otrokom ne dovolite v bližino.

Aparat se med delovanjem segreje.

- ▶ Pred čiščenjem pustite, da se aparat ohladi.

⚠ OPOZORILO – Nevarnost poškodb!

Sestavni deli v aparatu imajo lahko ostre robove.

- ▶ Notranjost aparata previdno čistite. Spreminjanje električnih ali mehanskih komponent je nevarno in lahko povzroči napake v delovanju.

- ▶ Ne spreminjajte električnih ali mehanskih komponent.

Svetloba LED diod je zelo močna in lahko poškoduje oči (skupina tveganja 1).

- ▶ Ne glejte neposredno v vklopljeno LED-osvetlitev dlje kot 100 sekund.

⚠ OPOZORILO – Nevarnost električnega udara!

Poškodovan aparat ali poškodovan omrežni priključni kabel je nevaren.

- ▶ Nikoli ne uporabljajte poškodovanega aparata.
- ▶ Nikoli ne vlecite za priključni kabel, da izklučite aparat iz električnega omrežja. Vedno vlecite za vtič omrežnega priključnega kabla.

- ▶ Če je aparat ali omrežni priključni kabel v okvari, takoj izvlecite vtič omrežnega priključnega kabla iz vtičnice ali izklopite varovalko v omarici z varovalkami.

- ▶ Pokličite pooblaščen servis. → *Stran 9*

Nestrokovna popravila so nevarna.

- ▶ Popravila aparata sme izvajati samo izšolano strokovno osebje.
- ▶ Za popravilo aparata je dovoljeno uporabljati samo originalne nadomestne dele.
- ▶ Če se omrežni priključni vodnik aparata poškoduje, ga mora zamenjati proizvajalec ali njegova servisna služba ali podobna kvalificirana oseba, da se izognete nevarnostim.

Vdirajoča vlaga lahko povzroči električni udar.

- ▶ Pred čiščenjem izvalcite vtič ali odklopite varovalko v omarici z varovalkami.
- ▶ Za čiščenje aparata ne uporabljajte parnega čistilnika ali visokotlačnega čistilnika.

⚠ OPOZORILO – Nevarnost eksplozije!

Močno jedka alkalna ali močno kislina pomivalna sredstva v povezavi z aluminijastimi deli v pomivalni komori pomivalnega stroja lahko privedejo do eksplozij.

- ▶ Nikoli ne uporabljajte močno jedkih alkalnih ali močno kislinskih pomivalnih sredstev. Predvsem ne uporabljajte pomivalnih sredstev, namenjenih za profesionalno ali industrijsko uporabo, v povezavi z aluminijastimi deli, npr. maščobnimi filtri nap.

⚠ OPOZORILO – Nevarnost požara!

Maščobne usedline v maščobnih filtrih se lahko vnamejo.

- ▶ Maščobne filtre redno čistite.

⚠ OPOZORILO – Nevarnost poškodb!

Nestrokovna popravila so nevarna.

- ▶ Popravila stroja sme izvajati le izšolano strokovno osebje.
- ▶ Če je stroj pokvarjen, pokličite storitveni servis za stranke.
→ "Servisna služba", Stran 9

⚠ OPOZORILO – Nevarnost električnega udara!

Vdirajoča vlaga lahko povzroči električni udar.

- ▶ Ne uporabljajte mokrih gobastih krp.

2 Preprečevanje materialne škode

POZOR!

Kondenzacijska voda lahko povzroči poškodbe zaradi korozije.

- ▶ Da preprečite zbiranje kondenzacijske vode, med kuhanjem vklopite aparat.
- Če v upravljalne elemente prodre voda, lahko povzroči škodo.
- ▶ Upravljalnih elementov nikoli ne čistite z mokro krpo.

Z napačnim čiščenjem poškodujete površine.

- ▶ Upoštevajte navodila za čiščenje.
- ▶ Ne uporabljajte agresivnih ali abrazivnih čistil.
- ▶ Površine iz nerjavnega jekla čistite le v smeri brušenja.
- ▶ Upravljalnih elementov nikoli ne čistite s čistili za nerjavno jeklo.

Kondenzacijska voda, ki teče nazaj, lahko poškoduje aparat.

- ▶ Kanal za odvajanje zraka iz aparata mora biti nameščen z vsaj 1° padcem.

Če napačno obremenite okrasne elemente, se lahko odlomijo.

- ▶ Ne vlecite za okrasne elemente.
- ▶ Na okrasne elemente ne postavljajte ali obešajte predmetov.

Poškodba površine, ker zaščitna folija ni bila odstranjena.

- ▶ Pred prvo uporabo odstranite zaščitno folijo z vseh delov aparata.

Lakirane površine so občutljive.

- ▶ Upoštevajte navodila za čiščenje.
→ "Čiščenje aparata", Stran 7
- ▶ Pazite, da ne opraskate lakiranih površin.

3 Varstvo okolja in varčevanje

3.1 Odlaganje embalaže novega aparata

Material embalaže je okolju prijazen in primeren za ponovno uporabo.

- ▶ Posamezne sestavne dele ločeno sortirajte v odpad.

3.2 Varčevanje z energijo

Če upoštevate te napotke, bo vaš aparat porabil manj električne energije.

Stopnjo ventilatorja prilagodite količini pare, ki nastaja med kuhanjem.

- Nižja stopnja prezračevanja pomeni manjšo porabo energije.
Intenzivno stopnjo uporabite samo po potrebi.

Pri intenzivnem nastajanju pare pravočasno izberite višjo stopnjo ventilatorja.

- Vonjave se tako manj širijo po prostoru.

Izklopite osvetlitev, če je ne potrebujete več.

- Ko je osvetlitev izklopljena, ne porablja energije.

Filtre čistite ali menjajte v navedenih časovnih intervalih.

- Učinkovitost filtrov se ohrani.

Posodo pokrijte s pokrovko.

- Količina pare in kondenzata bo manjša.

Dodatne funkcije uporabljajte samo po potrebi.

- Če dodatne funkcije izklopite, se poraba elektrike zmanjša.

4 Načini delovanja

Aparat lahko uporabljate za delovanje na odhodni zrak ali s kroženjem zraka.

4.1 Delovanje z odvajanjem zraka

Maščobni filtri očistijo vsesani zrak, ki se nato prek sistema cevi odvaja na prosto.



Zraka ne smete odvajati v prezračevalno odprtino, ki se uporablja za odpadne pline aparatov na plin ali druga goriva (to ne velja za aparate za kroženje zraka).

- Če je odpadni zrak speljan skozi prezračevalno odprtino za dim ali odpadne pline, ki ni v uporabi, mora to odobriti pristojni dimnikar.
- Če je odpadni zrak speljan skozi zunanjo steno, je treba uporabiti teleskopski kanal.

4.2 Delovanje z recirkulacijo zraka

Maščobni filtri in filter za vonjave očistijo vsesani zrak, nato se zrak odvede nazaj v prostor.



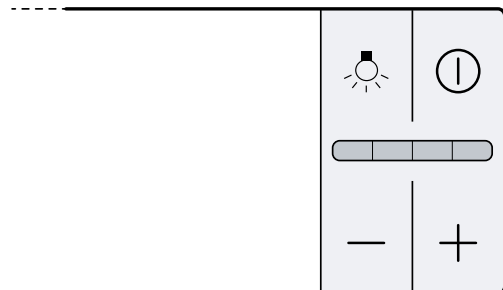
Za preprežanje neprijetnih vonjav pri delovanju z recirkulacijo zraka morate vgraditi filter za vonjave. Informacije o različnih načinih delovanja aparata z recirkulacijo zraka najdete v našem katalogu ali jih dobite pri prodajalcu. Potrebni pribor lahko kupite v specializiranih trgovinah, na pooblaščenem servisu ali v spletni trgovini.

→ "Pribor", Stran 9

5 Spoznavanje

5.1 Upravljalni elementi

Prek upravljanih elementov nastavite vse funkcije svojega aparata in dobite informacije o stanju delovanja.



⏻	Vklop ali izklop aparata
+	Zvišanje stopnje ventilatorja
—	Znižanje stopnje ventilatorja
💡	Vklop ali izklop osvetlitve

6 Pred prvo uporabo

Izvedite nastavitve za prvo uporabo aparata. Očistite aparat in pribor.

6.1 Nastavitev načina delovanja

Aparat je standardno nastavljen na delovanje na odhodni zrak.

Opomba: Za uporabo s kroženjem zraka potrebujete dodatni pribor.

- ▶ Za uporabo s kroženjem zraka nastavite način delovanja.

7 Osnovno upravljanje

7.1 Vklop aparata

1. Izvlecite izvlečni filter.
 2. Pritisnite ⏻.
- ✓ Aparat se vklopi in ventilator deluje na stopnji 2.

7.2 Izklop aparata

1. Pritisnite ⏻.
2. Vstavite izvlečni filter.

7.3 Nastavitev stopnje ventilatorja

- ▶ Pritisnite + ali —.

7.4 Vklop intenzivnega načina

Pri posebej močnih vonjavah ali pari lahko uporabite intenzivni način.

- ▶ Tolikokrat pritisnite +, da svetijo vse LED-diode na zaslonu.
- ✓ Aparat se po pribl. 6 minutah samodejno preklopi na nižjo stopnjo ventilatorja.

7.5 Izklop intenzivnega načina

- ▶ Pritisnite —, da nastavite poljubno stopnjo ventilatorja.

7.6 Vklop zamika izklopa ventilatorja

V načinu zamika izklopa ventilatorja aparat deluje še nekaj časa in se nato samodejno izklopi.

Zahteva: Aparat je vklopljen.

- ▶ Vstavite izvlečni filter.
- ✓ Aparat se po pribl. 10 minutah samodejno izklopi.

7.7 Vklop osvetlitve

Osvetlitev lahko vklopite in izklopite neodvisno od prezračevanja.

- ▶ Pritisnite 💡.

8 Čiščenje in nega

Da bo vaš aparat dolgo časa brezhibno deloval, ga skrbno čistite in negujte.

8.1 Čistilna sredstva

Primerna čistila lahko kupite na pooblaščenem servisu ali v spletni trgovini.

⚠ OPOZORILO – Nevarnost električnega udara!

Vdirajoča vlaga lahko povzroči električni udar.

- ▶ Pred čiščenjem izvlecite vtič ali odklopite varovalko v omarici z varovalkami.
- ▶ Za čiščenje aparata ne uporabljajte parnega čistilnika ali visokotlačnega čistilnika.

⚠ OPOZORILO – Nevarnost opeklin!

Aparat se med delovanjem segreje.

- ▶ Pred čiščenjem pustite, da se aparat ohladi.

POZOR!

Neustrezna čistilna sredstva lahko poškodujejo površine aparata.

- ▶ Ne uporabljajte agresivnih ali abrazivnih čistil.
- ▶ Ne uporabljajte močnih alkoholnih čistil.
- ▶ Ne uporabljajte trdih čistilnih blazinic ali gobic.
- ▶ Čistila za steklo, strgala za steklokeramiko ali čistila za nerjavno jeklo uporabljajte le, če je to priporočeno v navodilih za čiščenje določenega dela.
- ▶ Gobaste krpe pred uporabo temeljito izperite.

8.2 Čiščenje aparata

Aparat očistite, kot je navedeno, da z napačnim čiščenjem ali neprimernimi čistili ne poškodujete različnih delov in površin.

⚠ OPOZORILO – Nevarnost eksplozije!

Močno jedka alkalna ali močno kislina pomivalna sredstva v povezavi z aluminijastimi deli v pomivalni komori pomivalnega stroja lahko privedejo do eksplozije.

- ▶ Nikoli ne uporabljajte močno jedkih alkalnih ali močno kislih pomivalnih sredstev. Predvsem ne uporabljajte pomivalnih sredstev, namenjenih za profesionalno ali industrijsko uporabo, v povezavi z aluminijastimi deli, npr. maščobnimi filtri nap.

⚠ OPOZORILO – Nevarnost električnega udara!

Vdirajoča vlaga lahko povzroči električni udar.

- ▶ Pred čiščenjem izvlecite vtič ali odklopite varovalko v omarici z varovalkami.
- ▶ Za čiščenje aparata ne uporabljajte parnega čistilnika ali visokotlačnega čistilnika.

⚠ OPOZORILO – Nevarnost opeklin!

Aparat se med delovanjem segreje.

- ▶ Pred čiščenjem pustite, da se aparat ohladi.

⚠ OPOZORILO – Nevarnost poškodb!

Sestavni deli v aparatu imajo lahko ostre robove.

- ▶ Notranjost aparata previdno čistite.

1. Upoštevajte informacije o čistilih.

→ "Čistilna sredstva", Stran 7

2. Različne površine čistite, kot sledi:

- Površine iz nerjavečega jekla očistite z gobasto krpo in vročo milnico v smeri brušenja.

- Lakirane površine očistite z gobasto krpo in vročo milnico.
- Aluminij očistite z mehko krpo in čistilom za steklo.
- Plastiko očistite z mehko krpo in čistilom za steklo.
- Steklo očistite z mehko krpo in čistilom za steklo.

3. Osušite z mehko krpo.

4. Na površine iz nerjavečega jekla z mehko krpo na tanko nanesite čistilo za nerjaveče jeklo. Čistilo za nerjaveče jeklo lahko kupite na pooblaščenem servisu ali v spletni trgovini.

8.3 Čiščenje upravljalnih elementov in luči

⚠ OPOZORILO – Nevarnost električnega udara!

Vdirajoča vlaga lahko povzroči električni udar.

- ▶ Ne uporabljajte mokrih gobastih krp.

1. Upoštevajte informacije o čistilih.

→ "Čistilna sredstva", Stran 7

2. Očistite z vlažno gobasto krpo in vročo milnico.

3. Osušite z mehko krpo.

8.4 Odstranjevanje maščobnih filtrov

1. Izvlečni filter popolnoma izvlecite.

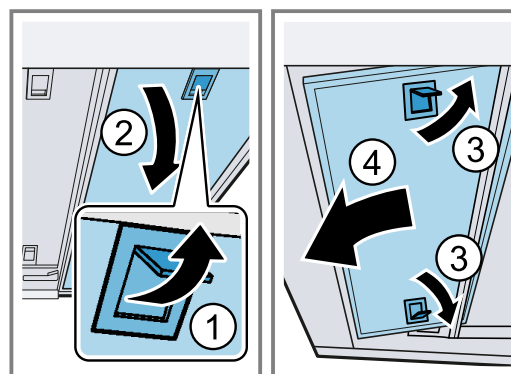
2. **POZOR!**

Če maščobni filtri padejo na kuhalno ploščo pod njimi, jo lahko poškodujejo.

- ▶ Z eno roko primite maščobni filter na spodnji strani.

Opomba: Najprej odstranite maščobne filtre v izvlečnem filtru, nato pa maščobne filtre v aparatu.

Odprite zapahe na maščobnih filtrih.



3. Maščobne filtre snemite iz držal.

Maščobne filtre držite vodoravno, da preprečite kapljanje maščobe.

8.5 Ročno čiščenje maščobnih filtrov

Maščobni filtri filtrirajo maščobo iz pare, ki nastaja med kuhanjem. Z rednim čiščenjem maščobnih filtrov zagotovite učinkovito absorpcijo maščobe. Priporočamo, da maščobne filtre očistite vsaka 2 meseca.

⚠ OPOZORILO – Nevarnost požara!

Maščobne usedline v maščobnih filtrih se lahko vnamejo.

- ▶ Maščobne filtre redno čistite.

Zahteva: Maščobni filtri so odstranjeni.
→ "Odstranjevanje maščobnih filtrov", Stran 7

1. Upoštevajte informacije o čistilih.
→ "Čistilna sredstva", Stran 7
2. Maščobne filtre namočite v vroči milnici.
Pri trdovratni umazaniji uporabite razmaščevalec.
Razmaščevalec lahko kupite pri pooblaščenem servisu ali v spletni trgovini.
3. Maščobne filtre očistite s ščetko.
4. Maščobne filtre temeljito izperite.
5. Pustite, da voda odteče z maščobnih filtrov.

8.6 Čiščenje maščobnih filtrov v pomivalnem stroju

Maščobni filtri filtrirajo maščobo iz pare, ki nastaja med kuhanjem. Z rednim čiščenjem maščobnih filtrov zagotovite učinkovito absorpcijo maščobe. Priporočamo, da maščobne filtre očistite vsaka 2 meseca.

OPOZORILO – Nevarnost požara!

Maščobne usedline v maščobnih filterih se lahko vnamejo.

- ▶ Maščobne filtre redno čistite.

POZOR!

Maščobni filtri se lahko poškodujejo, če se zagostijo v pomivalnem stroju.

- ▶ Maščobnih filtrov ne ukleščite.

Opomba: Pri čiščenju maščobnega filtra v pomivalnem stroju lahko pride do rahlega obarvanja. Obarvanje ne vpliva na delovanje maščobnih filtrov.

Zahteva: Maščobni filtri so odstranjeni.
→ "Odstranjevanje maščobnih filtrov", Stran 7

1. Upoštevajte informacije o čistilih.
→ "Čistilna sredstva", Stran 7
2. Maščobne filtre vstavite v pomivalni stroj, tako da jih nič ne stiska.
Zelo umazanih maščobnih filtrov ne čistite skupaj s posodo.
Pri trdovratni umazaniji uporabite razmaščevalec.
Razmaščevalec lahko kupite pri pooblaščenem servisu ali v spletni trgovini.
3. Vključite pomivalni stroj.
Pri nastavitvi temperature izberite največ 70 °C.
4. Pustite, da voda odteče z maščobnih filtrov.

8.7 Namestitev maščobnih filtrov

POZOR!

Če maščobni filtri padejo na kuhalno ploščo pod njimi, jo lahko poškodujejo.

- ▶ Z eno roko primite maščobni filter na spodnji strani.
1. Vstavite maščobne filtre.
 2. Maščobni filter poklopite navzgor in zaskočite zapah.
 3. Prepričajte se, da so se zapahi zaskočili.

9 Odpravljanje motenj

Manjše motnje na aparatu lahko odpravite sami. Preverite informacije za odpravljanje motenj, preden se obrnete na pooblaščen servis. Tako se izognete nepotrebni stroškom.

OPOZORILO – Nevarnost poškodb!

Nestrokovna popravila so nevarna.

- ▶ Popravila stroja sme izvajati le izšolano strokovno osebje.
- ▶ Če je stroj pokvarjen, pokličite storitveni servis za stranke.
→ "Servisna služba", Stran 9

OPOZORILO – Nevarnost električnega udara!

Nestrokovna popravila so nevarna.

- ▶ Popravila aparata sme izvajati samo izšolano strokovno osebje.
- ▶ Za popravilo aparata je dovoljeno uporabljati samo originalne nadomestne dele.
- ▶ Če se omrežni priključni vodnik aparata poškoduje, ga mora zamenjati proizvajalec ali njegova servisna služba ali podobna kvalificirana oseba, da se izognete nevarnostim.

9.1 Motnje delovanja

Napaka	Vzrok in odprava napak
Aparat ne deluje.	Vtič električnega priključnega kabla ni vključen. <ul style="list-style-type: none">▶ Priključite aparat na električno omrežje. Varovalka je pregorela. <ul style="list-style-type: none">▶ Preverite varovalko v omarici z varovalkami. Prišlo je do izpada napajanja. <ul style="list-style-type: none">▶ Preverite, ali osvetlitev prostora ali drugi aparati v prostoru delujejo.
LED-osvetlitev ne deluje.	Možni so različni vzroki. <ul style="list-style-type: none">▶ LED-lučni v okvari lahko zamenja samo proizvajalec, njegov pooblaščen servis ali pooblaščen strokovnjak (elektroinštalater).▶ Pokličite → "Servisna služba", Stran 9.

10 Odstranjevanje

10.1 Odstranitev starega aparata v odpad

Okolju prijazna odstranitev v odpad omogoča ponovno uporabo dragocenih surovin.

1. Izvlecite vtič iz omrežnega priključnega vodnika.
2. Prerežite omreži priključni vodnik.
3. Aparat odstranite na okolju prijazen način.
Informacije o aktualnih možnostih odstranitve v odpad dobite pri strokovnem prodajalcu kot tudi na občinski ali mestni upravi.



Ta naprava je označena v skladu z evropsko smernico o odpadni električni in elektronski opre (waste electrical and electronic equipment - WEEE).

V okviru smernice sta določena prevzem in recikliranje starih naprav, ki veljata v celotni Evropski uniji.

11 Servisna služba

Za delovanje pomembne originalne nadomestne dele v skladu z ustrežno uredbo o ekološki zasnovi izdelkov lahko dobite na našem pooblaščenem servisu najmanj 10 let od dne, ko je stroj dan na trg znotraj evropskega gospodarskega prostora.

Opomba: Poseg storitvenega servisa za stranke je v okviru garancijskih pogojev proizvajalca brezplačen.

Podrobne informacije o garancijskem roku in pogojih v vaši državi dobite na našem pooblaščenem servisu, pri vašem trgovcu ali na naši spletni strani.

Ko pokličete pooblaščen servis, potrebujete številko proizvoda (E-Nr.) in proizvodno številko (FD) aparata.

Kontaktne podatke servisne službe najdete v priloženem seznamu servisov ali na naši spletni strani.

11.1 Številka izdelka (E-Nr.) in proizvodna številka (FD)

Identifikacijsko številko izdelka (E-Nr.) in proizvodno številko (FD) najdete na tipski tablici stroja.

Tipska ploščica se glede na model nahaja:

- v notranjosti aparata (za dostop odstranite maščobni filter).
- na zgornji strani aparata.

Da boste svoje podatke o aparatu in telefonsko številko servisne službe hitro našli, si jih zapišite.

12 Pribor

Pribor lahko kupite na pooblaščenem servisu, v specializiranih trgovinah ali prek spleta. Uporabljajte le originalni pribor, ker je ta prilagojen prav vašemu aparatu. Vsakemu aparatu pripada drugačen pribor. Pri nakupu vedno navedite natančno oznako svojega aparata (št. E). → *Stran 9*

Kateri pribor je na voljo za vaš aparat, lahko izveste v našem katalogu, v spletni trgovini ali na pooblaščenem servisu.

www.bosch-home.com

Pribor	Kataloška številka
Filter proti neprijetnim vonjavam Long Life – nadomestni	DWZ0IT0P0
Filter proti neprijetnim vonjavam Clean Air Plus – nadomestni	DWZ1IX1B6
Ročaj – 60 cm, nerjaveče jeklo	DSZ4685
Ročaj – 90 cm, nerjaveče jeklo	DSZ4985

¹ Primerno za aparate DFR..., in DFS...

² Primerno za aparate DFL... in DFM...

Pribor	Kataloška številka
Ročaj – 90 cm, črn	DSZ4986
Spustni okvir – 60 cm	DSZ4660
Spustni okvir – 90 cm	DSZ4961
Montažni komplet – 90 cm, zgornja omara	DSZ4920
Standardni set za kroženje zraka Clean Air	DWZ2IT114 ¹
Standardni filter proti neprijetnim vonjavam Clean Air – nadomestni	DWZ2IT1B4
Standardni set za kroženje zraka Clean Air	DWZ1IT114 ²
Komplet za recirkulacijo zraka Clean Air Plus zunanji	DWZ1IX1C6
Komplet za recirkulacijo zraka Long Life zunanji	DWZ1IT1D1

¹ Primerno za aparate DFR..., in DFS...

² Primerno za aparate DFL... in DFM...

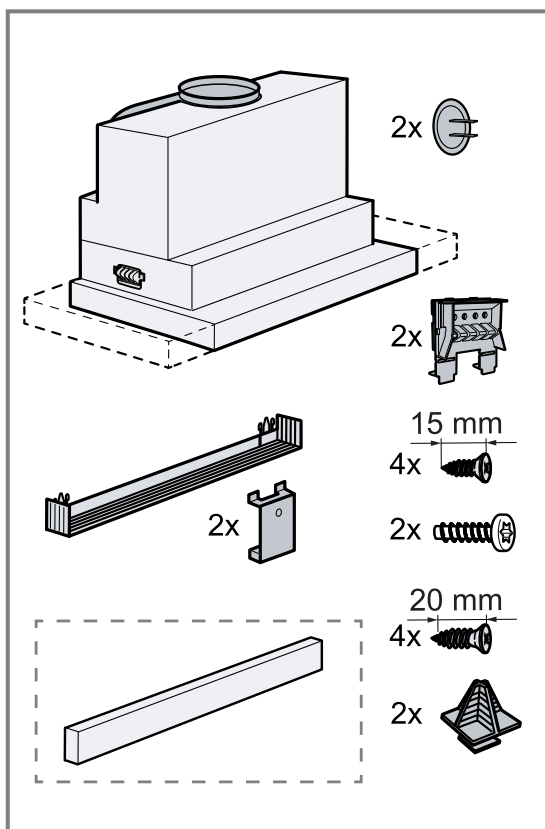
13 Navodila za montažo

Pri montaži aparata upoštevajte te informacije.



13.1 Obseg dobave

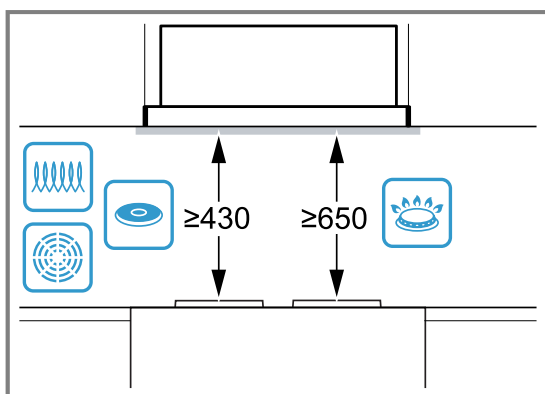
Ko razpakirate vse dele, jih preverite, če so se ob transportu poškodovali. Preverite tudi popolnost obsega dobave.



Odvisno od opreme aparata

13.2 Varnostni razmiki

Upoštevajte varnostne razmike aparata.

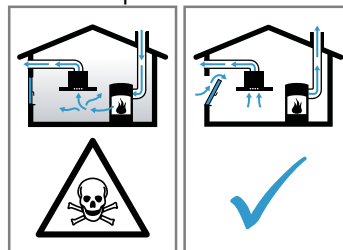


⚠️ 13.3 Varna montaža

Upoštevajte ta varnostna navodila, ko montirate aparat.

⚠️ OPOZORILO – Nevarnost zastrupitve!

Vsesani izpušni plini lahko povzročijo zastrupitev. Kurišča, odvisna od zraka v prostoru (npr. grelne naprave na plin, olje, les ali premog, pretočni grelniki, bojlerji) črpajo zrak za izgorjevanje iz prostora, v katerem so nameščeni, in odvajajo izpušne pline na prosto prek sistema za odvajanje plinov (npr. dimnika). Ko je napa vklopljena, se iz kuhinje in sosednjih prostorov odvaja zrak. Brez zadostnega dotoka zraka nastane podtlak. Strupeni plini iz dimnika ali odvodnega jaška se vsesajo nazaj v bivalne prostore.



- ▶ Kadar aparat deluje na odhodni zrak sočasno s kuriščem, ki je odvisno od zraka v prostoru, poskrbite za zadostno zračenje.
 - ▶ Varno delovanje je mogoče le v primeru, da podtlak v prostoru, kjer je nameščeno kurišče, ne preseže 4 Pa (0,04 mbar). To dosežete z odprtini, ki jih ni mogoče zapreti, npr. v vratih in oknih, v povezavi s kanalom za dovod/odvod zraka ali z drugimi tehničnimi ukrepi, ki omogočajo dotok zraka, potrebnega za izgorjevanje, v prostor. Samo prezračevalni/odvodni kanal ne zadostuje za zagotavljanje mejnih vrednosti.
 - ▶ V vsakem primeru se posvetujte s pristojnim dimnikarjem, ki lahko oceni stanje celotnega prezračevalnega sistema v hiši in vam lahko priporoči ustrezne prezračevalne ukrepe.
 - ▶ Če aparat uporabljate izključno v načinu delovanja s kroženjem zraka, ga lahko uporabljate brez omejitev.
- Vsesani izpušni plini lahko povzročijo zastrupitev.
- ▶ Če je napa vgrajena skupaj s kuriščem, ki je odvisno od zraka v prostoru, mora biti v električni napeljavi nape vgrajeno primerno varnostno stikalo.

Zaradi vsesanih izpušnih plinov lahko pride do zastrupitev.

- ▶ Odhodnega zraka ne speljite v prezračevalno odprtino za dim ali odpadne pline, ki je v uporabi.
- ▶ Odhodnega zraka ne speljite v jašek, namenjen prezračevanju prostora, v katerem stoji kurišče.
- ▶ Če je odhodni zrak speljan skozi prezračevalno odprtino za dim ali odpadne pline, ki ni v uporabi, mora to odobriti pristojni dimnikar.

⚠ OPOZORILO – Nevarnost zadušitve!

Otroci se lahko zavijejo v embalažo ali pa si slednje potegnejo preko glave in se tako zadušijo.

- ▶ Poskrbite, da otroci ne bodo prišli v stik z embalažnim materialom.
- ▶ Ne dovolite otrokom, da se igrajo z embalažnim materialom.

⚠ OPOZORILO – Nevarnost požara!

Maščobne usedline na maščobnem filtru se lahko vnamejo.

- ▶ V bližini aparata nikdar ne kuhajte z odprtim ognjem (npr. flambiranje).
- ▶ Aparat namestite v bližino kuhališč na trdo gorivo (npr. les ali oglje) le v primeru, da je nameščen zaprt, nesnemljiv pokrov. Ne sme priti do preskoka isker.
- ▶ Upoštevajte predpisane varnostne razmike, da preprečite zastajanje toplote.
- ▶ Upoštevajte podatke o vaših kuhinjskih aparatih. Če je v navodilih za namestitev kuhinjskih aparatov naveden drugačen razmik, vedno upoštevajte večji razmik. Če hkrati uporabljate plinska in električna kuhališča, velja večji navedeni razmik.

⚠ OPOZORILO – Nevarnost poškodb!

Sestavni deli v aparatu imajo lahko ostre robove.

- ▶ Nosite zaščitne rokavice.
- Če aparat ni pravilno pritrjen, lahko pade.
- ▶ Vsi pritrdilni elementi morajo biti trdno in varno montirani.

Spreminjanje električnih ali mehanskih komponent je nevarno in lahko povzroči napake v delovanju.

- ▶ Ne spreminjajte električnih ali mehanskih komponent.

⚠ OPOZORILO – Nevarnost električnega udara!

Ostri sestavni deli v notranjosti aparata lahko poškodujejo priključni kabel.

- ▶ Priključnega kabla ne prepognite ali ukleščite.

Poškodovan aparat ali poškodovan omrežni priključni kabel je nevaren.

- ▶ Nikoli ne uporabljajte poškodovanega aparata.
- ▶ Nikoli ne vlecite za priključni kabel, da izklučite aparat iz električnega omrežja. Vedno vlecite za vtič omrežnega priključnega kabla.
- ▶ Če je aparat ali omrežni priključni kabel v okvari, takoj izvlecite vtič omrežnega priključnega kabla iz vtičnice ali izklopite varovalko v omarici z varovalkami.

- ▶ Pokličite pooblaščen servis. → *Stran 9*

Nestrokovna popravila so nevarna.

- ▶ Popravila aparata sme izvajati samo izšolano strokovno osebje.
- ▶ Za popravilo aparata je dovoljeno uporabljati samo originalne nadomestne dele.
- ▶ Če se omrežni priključni vodnik aparata poškoduje, ga mora zamenjati proizvajalec ali njegova servisna služba ali podobna kvalificirana oseba, da se izognete nevarnostim.

Nestrokovna vgradnja je nevarna.

- ▶ Pri priključitvi in uporabi aparata obvezno upoštevajte podatke na tipski ploščici.
- ▶ Aparat je dovoljeno priključiti na električno omrežje z izmeničnim tokom le preko ozemljene vtičnice, ki je instalirana v skladu s predpisi.
- ▶ Sistem ozemljitve hišne električne napeljave mora biti instaliran v skladu s predpisi.
- ▶ Aparata nikoli ne napajajte prek zunanje stikalne naprave, npr. stikalne ure ali daljinskega upravljanja.
- ▶ Ko je aparat vgrajen, mora biti vtič omrežnega priključnega vodnika prosto dostopen. Če to ni mogoče, mora biti v električni napeljavi vgrajena večpolna naprava za prekinitvev toka v skladu s pogoji za prenapetostno kategorijo III in po predpisih o postavitvi.
- ▶ Pri postavitvi aparata pazite, da omrežni priključni vodnik ni ukleščen ali poškodovan.

13.4 Splošna navodila

Pri vgradnji upoštevajte ta splošna navodila.

- Za namestitev je treba upoštevati trenutno veljavne gradbene predpise in predpise lokalnih dobaviteljev elektrike in plina.
- Pri odvajanju zraka je treba upoštevati upravne in zakonske predpise, npr. gradbene predpise.
- Da bo aparat v primeru popravila mogoče neovirano doseči, izberite dostopno mesto za montažo.
- Površine aparata so občutljive. Pri namestitvi preprečite nastanek poškodb.

13.5 Navodila za električno priključitev

Da boste aparat varno priključili na elektriko, upoštevajte ta navodila.

⚠ OPOZORILO – Nevarnost električnega udara!

Izključitev aparata iz električnega omrežja mora biti vedno omogočena. Aparat lahko priključite le na varnostno vtičnico, nameščeno v skladu s predpisi.

- ▶ Po vgradnji aparata mora biti električni vtič za priključitev na električno omrežje dostopen.
- ▶ Če to ni mogoče, mora biti v električni napeljavi vgrajena večpolna naprava za prekinitve toka v skladu s pogoji za prenapetostno kategorijo III in po predpisih o postavitvi.
- ▶ Električno montažo lahko opravi samo kvalificiran električar. Priporočamo, da v napajalni tokokrog aparata namestite zaščitno stikalo na diferenčni tok (FI-stikalo).

Ostri sestavni deli v notranjosti aparata lahko poškodujejo priključni kabel.

- ▶ Priključnega kabla ne prepognite ali ukleščite.
- Podatke o priključitvi najdete na tipski ploščici. → *Stran 9*
- Priključni kabel je dolg pribl. 1,30 m.
- Ta aparat ustreza določilom ES o odpravljanju radijskih motenj.
- Aparat sodi v zaščitni razred 1. Zato ga lahko uporabljate le z ozemljitvenim priključkom.
- Aparata med montažo ne priključite na elektriko.
- Z vgradnjo je treba zagotoviti, da se aparat ne bo dotikal sosednjih površin.

13.6 Navodila glede položaja vgradnje

- Ta aparat montirajte v kuhinjsko omarico.
- Pri montaži posebnega dodatnega pribora upoštevajte navodila za uporabo, ki so mu priložena.
- Napa mora biti vsaj tako široka kot kuhališče.
- Za optimalno zbiranje pare med kuhanjem namestite aparat na sredino nad kuhhalno ploščo.

13.7 Navodila glede napeljave za odvajanje zraka

Proizvajalec aparata ne prevzema odgovornosti za reklamacije, ki so nastale zaradi cevi.

- Uporabite kratko, ravno cev za odvajanje zraka s čim večjim premerom.
- Dolge, hrapave cevi za odvajanje zraka z veliko koleni ali z majhnim premerom zmanjšajo moč sesanja in zvok ventilatorja je glasnejši.
- Uporabite cev za odvajanje zraka iz negorljivega materiala.
- Da kondenzat ne teče nazaj v aparat, cev za odvajanje zraka namestite na aparat tako, da ima 1° padec.

13.8 Montaža

Preverjanje pohoštvnega elementa

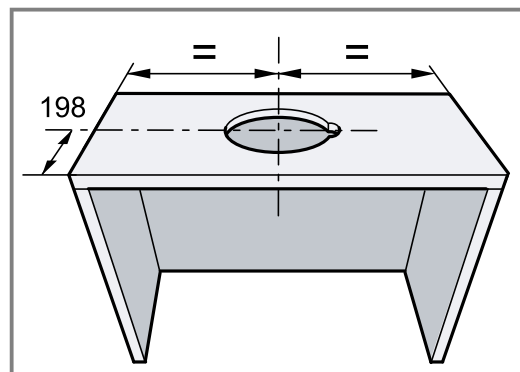
1. Preverite, ali je vgradni pohoštveni element vodra-ven in ima zadostno nosilnost. Največja teža aparata znaša 18 kg.
Opomba: Upoštevajte navedbe proizvajalca pohoštva glede nosilnosti vgradnega pohoštva.
2. Prepričajte se, da je vgradni pohoštveni element od-poren na vročino do 90 °C.
3. Prepričajte se, da bo vgradni pohoštveni element sta-bilen tudi po izrezovanju.
4. Prepričajte se, da vgradni pohoštveni element ustre-za naslednjim meram:

Širina	600 mm
Globina	min. 320 mm s spustnim okvirjem: min. 350 mm
Višina	min. 390 mm s kompletom za krože-nje zraka Clean Air min. 600 mm
Debelina stene	16 mm ali 19 mm

Priprava pohoštvnega elementa

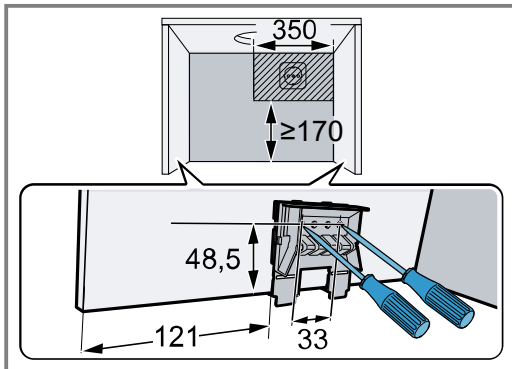
Zahteva: Pohoštveni element je primeren za vgradnjo. → "*Preverjanje pohoštvnega elementa*", *Stran 12*

1. Da preprečite poškodbe, pokrijte kuhhalno ploščo.
2. Prepričajte se, da bo stabilnost vgradnega pohoštve-nega elementa zagotovljena tudi po izrezovanju.
3. Če je omarica plitvejša od 320 mm, odstranite del zadnje stene.
4. Pripravite izrez za cevi.

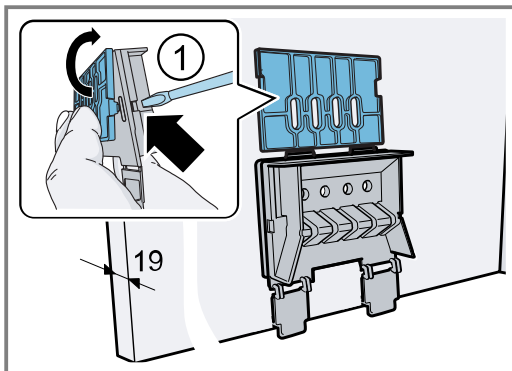


5. Po potrebi odstranite dno omarice.
6. Odstranite žagovino.

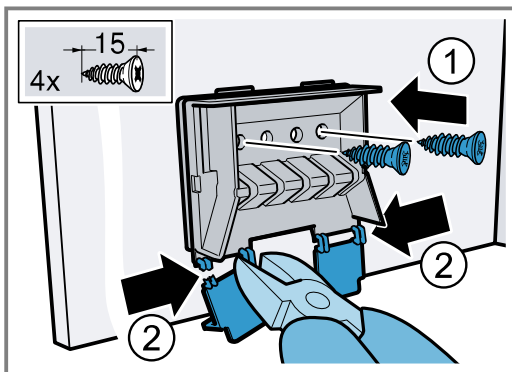
7. S priloženim pritrdilnim elementom označite pritrdilne točke na notranjih straneh omarice in na označenih mestih z iglo naredite luknjico.



8. Debelina stene 19 mm: na obeh pritrdilnih elementih odprite distančnika.



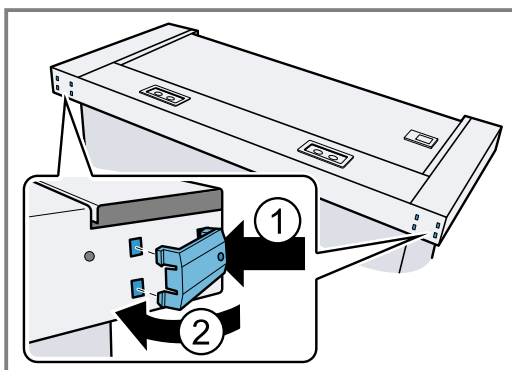
9. Pritrdilne elemente privijte na levi in desni strani pohištvenga elementa.



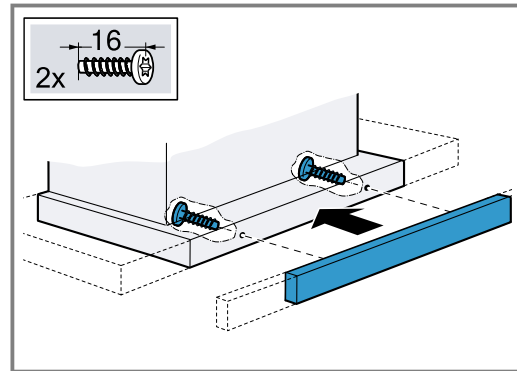
10. Odstranite spodnja prislona na pritrdilnih elementih.

Priprava aparata

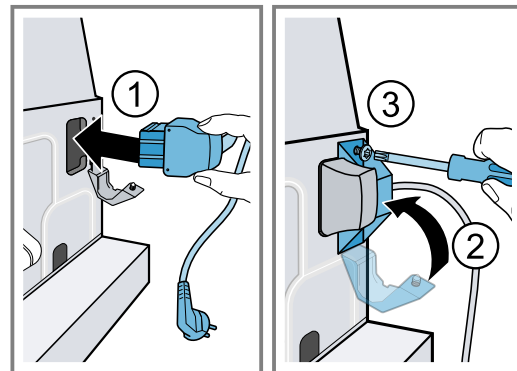
1. Držala za stensko zaključno letev na zadnji strani aparata na zunanji strani vstavite v odprtine in jih poklopite proti sredini aparata.



2. Prijemalno letev s priloženimi vijaki pritrdite na izvlečni filter.

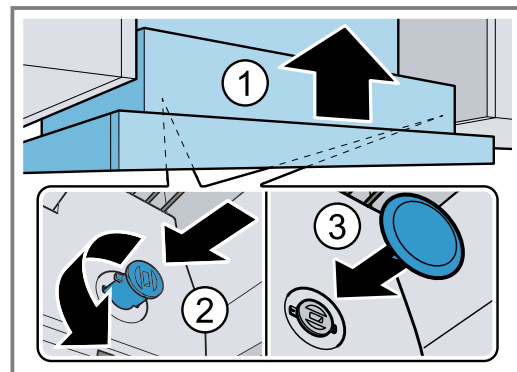


3. Priloženi omrežni kabel priključite na aparat in ga zavarujte z razbremenilnikom napetosti kabla.

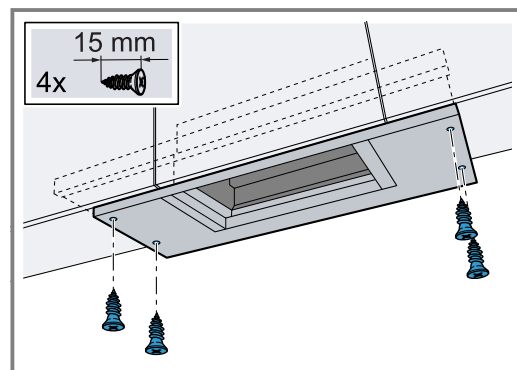


Montaža aparata

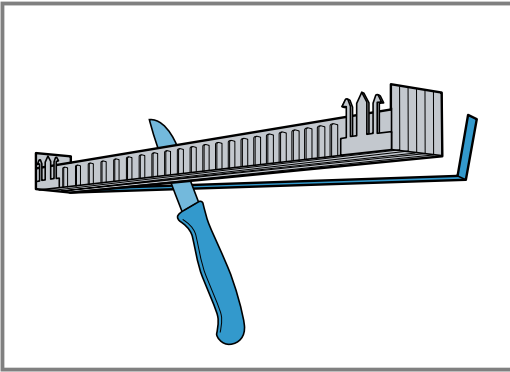
1. Aparat obesite v omarico ①, zapahnite pritrdilne sornike ② in namestite zaščitne kapice ③.



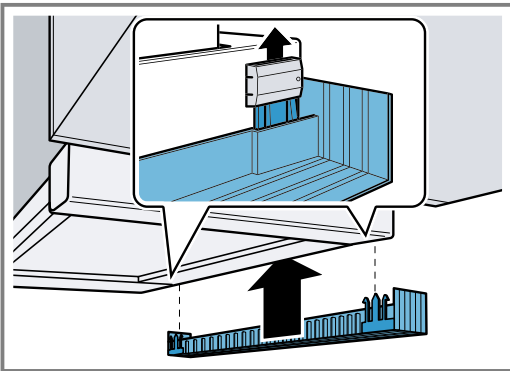
2. Širina 90 cm: izvlečni filter popolnoma izvlecite naprej. Aparat s po 2 vijakoma na levi in desni strani od spodaj dodatno privijte na stranski zgornji omariči.



3. Stensko zaključno letev prilagodite razdalji med aparatom in steno.



4. Stensko zaključno letev namestite v držala, da se zaskoči.



5. Namestite maščobne filtre.
6. Povežite cevi.
7. Vzpostavite električno povezavo.

Opomba:

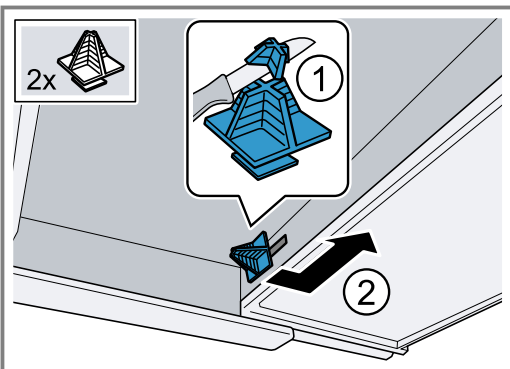
Ohišje nape v zgornji omarici lahko obdate s ploščami. Pri tem upoštevajte naslednje:

- Vmesno dno ne sme ležati na ohišju.
- Sprednja plošča ne sme biti pritrjena na ohišje.
- Dostop do ohišja za menjavo filtra in servisiranje mora biti omogočen.

Spreminjanje prislona izvlečnega filtra

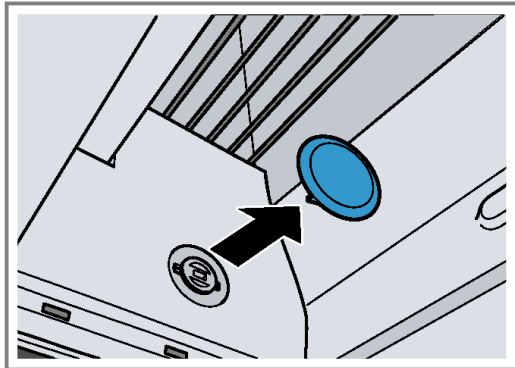
Pri nekaterih izvedbah aparata je mogoče prslon izvlečnega filtra spremeniti. Pri teh aparatih so priloženi distančniki, s katerimi lahko prijemalno letev aparata nastavite tako, da bo poravnana z vgradnim pohištvenim elementom.

1. Izvlečni filter izvlecite naprej.
2. Distančnike skrajšajte na zeleno dolžino in jih vstavite v ustrezne izreze.

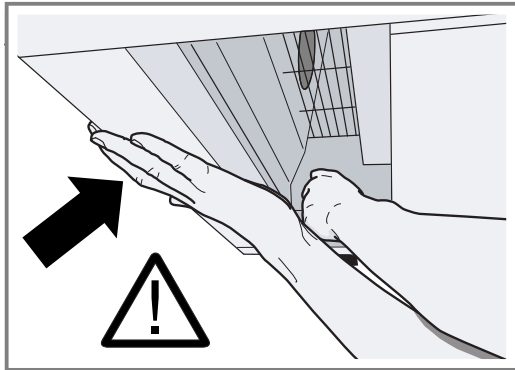


Demontaža aparata

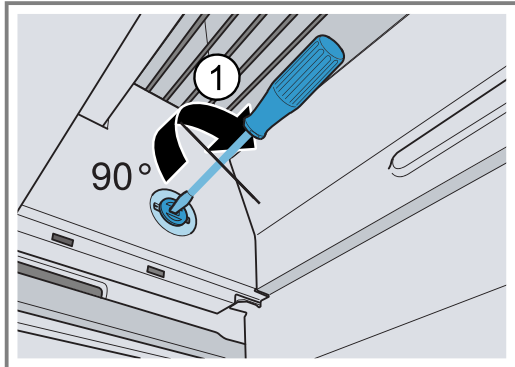
1. Da preprečite poškodbe, pokrijte kuhhalno ploščo.
2. Izključite električno povezavo.
3. Odstranite cevi.
4. Odstranite maščobne filtre.
5. Odstranite zaščitne pokrovčke pritrdilnih sornikov.



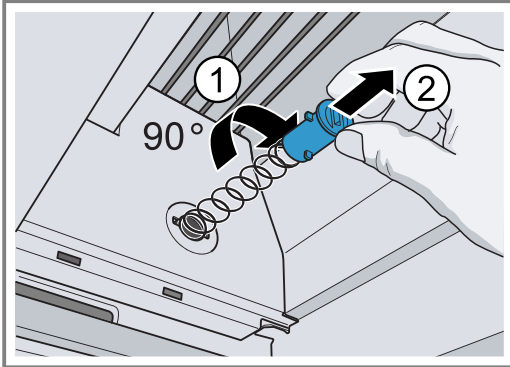
6. Med opravljanjem naslednjih korakov z eno roko držite aparat.



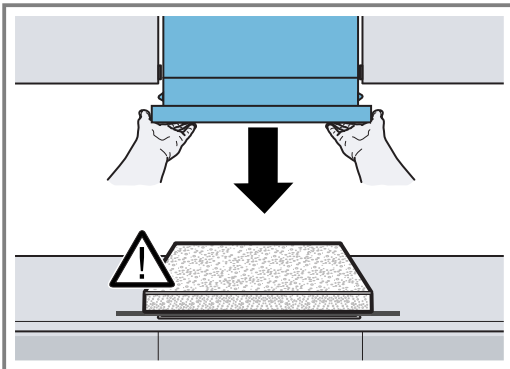
7. Pritrdilne sornike z ravnim izvijačem pritisnite navznoter in jih obrnite za 90°, da izskočijo.



8. Pritrdilne sornike s prsti rahlo potisnite navznoter in jih obrnite, da pritrdilni sorniki izskočijo iz ohišja. Aparat nekoliko privzdignite in potegnite za pritrdilne sornike, da se mehanizem v omarici sprosti.



9. Previdno snemite aparat.





Thank you for buying a Bosch Home Appliance!

Register your new device on MyBosch now and profit directly from:

- **Expert tips & tricks for your appliance**
- **Warranty extension options**
- **Discounts for accessories & spare-parts**
- **Digital manual and all appliance data at hand**
- **Easy access to Bosch Home Appliances Service**

Free and easy registration – also on mobile phones:

www.bosch-home.com/welcome



Looking for help? You'll find it here.

Expert advice for your Bosch home appliances, help with problems or a repair from Bosch experts.

Find out everything about the many ways Bosch can support you:

www.bosch-home.com/service

Contact data of all countries are listed in the attached service directory.

BSH Hausgeräte GmbH

Carl-Wery-Straße 34

81739 München, GERMANY

www.bosch-home.com

A Bosch Company



9001529857 (040119)

sl