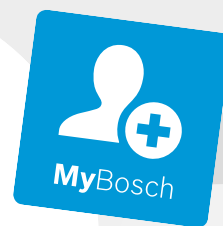




Register your
new device on
MyBosch now and
get free benefits:
[bosch-home.com/
welcome](https://bosch-home.com/welcome)



Kuhinjska napa

DFM06...

DFL06...

DFL09...

[sl] Navodila za uporabo in montažo

Kazalo

NAVODILA ZA UPORABO

Varnost	2
Preprečevanje materialne škode.....	4
Varstvo okolja in varčevanje	4
Načini delovanja.....	5
Spoznavanje	6
Osnovno upravljanje.....	6
Čiščenje in nega.....	7
Odpravljanje motenj.....	8
Servisna služba	8
Pribor	9
Odstranjevanje	9
NAVODILA ZA MONTAŽO.....	9
Varna montaža	10



Varnost

Za varno uporabo aparata upoštevajte informacije na temo »Varnost«.

Splošna navodila

Tu boste našli splošne informacije o teh navodilih.

- Skrbno preberite ta navodila. Samo tako boste lahko aparat uporabljali varno in učinkovito.
- Ta navodila so namenjena monterju in uporabniku aparata.
- Upoštevajte varnostne napotke in opozorila.
- Navodila za uporabo in informacije o izdelku shranite za kasnejšo uporabo ali za novega lastnika.
- Po odstranitvi embalaže preverite aparat. Če opazite poškodbo zaradi transporta, aparata ne priključite.

Namenska uporaba

Za varno in pravilno uporabo aparata upoštevajte navodila za namensko uporabo. Varnost med uporabo je zagotovljena le v primeru strokovne vgradnje v skladu z navodili za montažo. Za brezhibno delovanje na mestu postavitve je odgovoren inštalater.

Aparat uporabljajte samo:

- v skladu s temi navodili za uporabo in montažo.
- za odsesavanje pare pri kuhanju.
- v domačem gospodinjstvu in v zaprtih prostorih domačega okolja.
- do najvišje nadmorske višine 2000 m.

Aparata ne uporabljajte:

- z zunanjo programsko uro.

Omejitev kroga uporabnikov

Zmanjšajte tveganje za otroke in ogrožene osebe.

Ta aparat lahko otroci, starejši od 8 let, ter osebe z zmanjšanimi fizičnimi, senzoričnimi ali duševnimi sposobnostmi ali osebe, ki ne razpolagajo z izkušnjami in/ali znanjem uporabljajo le, ko so pod nadzorom, ali če so bili poučeni o varni uporabi in so razumeli nevarnosti, ki izhajajo iz uporabe aparata.

Otroci se ne smejo igrati z aparatom.

Otroci ne smejo čistiti ali vzdrževati aparata, razen če so stari več kot 15 let ali starejši in so pod nadzorom.

Otroci, mlajši od 8 let, naj se ne približujejo aparatu in priključnemu kablu.

Varna uporaba

Upoštevajte ta varnostna navodila, kadar uporabljate aparat.

⚠ OPOZORILO – Nevarnost zadušitve!

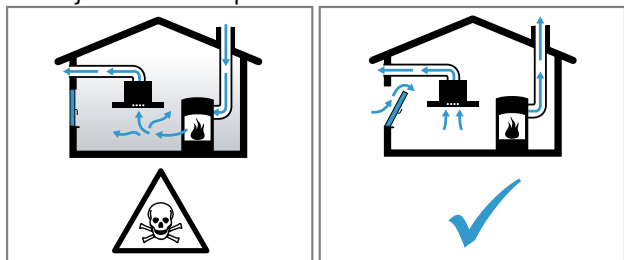
Otroci se lahko zavijejo v embalažo ali pa si slednje potegnejo preko glave in se tako zadušijo.

- ▶ Poskrbite, da otroci ne bodo prišli v stik z embalažnim materialom.
- ▶ Ne dovolite otrokom, da se igrajo z embalažnim materialom.

⚠ OPOZORILO – Nevarnost zastrupitve!

Vsesani izpušni plini lahko povzročijo zastrupitev. Kurišča, odvisna od zraka v prostoru (npr. grelne naprave na plin, olje, les ali premog, pretočni grelniki, bojlerji) črpajo zrak za izgorevanje iz prostora, v katerem so nameščeni, in odvajajo izpušne pline na prosto prek sistema za odvajanje plinov (npr. dimnika). Ko je napa vklopljena, se iz kuhinje in sosednjih prostorov odvaja zrak. Brez zadostnega dotoka zraka nastane podtlak. Strupeni plini iz

dimnika ali odvodnega jaška se vsesajo nazaj v bivalne prostore.



- ▶ Kadar aparat deluje na odhodni zrak sočasno s kuriščem, ki je odvisno od zraka v prostoru, poskrbite za zadostno zračenje.
- ▶ Varno delovanje je mogoče le v primeru, da podtlak v prostoru, kjer je nameščeno kurišče, ne preseže 4 Pa (0,04 mbar). To dosežete z odprtinami, ki jih ni mogoče zapreti, npr. v vratih in oknih, v povezavi s kanalom za dovod/odvod zraka ali z drugimi tehničnimi ukrepi, ki omogočajo dotok zraka, potrebnega za izgorevanje, v prostor. Samo prezračevalni/odvodni kanal ne zadostuje za zagotavljanje mejnih vrednosti.
- ▶ V vsakem primeru se posvetujte s pristojnim dimnikarjem, ki lahko oceni stanje celotnega prezračevalnega sistema v hiši in vam lahko priporoči ustrezne prezračevalne ukrepe.
- ▶ Če aparat uporabljate izključno v načinu delovanja z recirkulacijo zraka, ga lahko uporabljate brez omejitev.

⚠ OPOZORILO – Nevarnost požara!

- Maščobne usedline v maščobnih filtrih se lahko vnamejo.
 - ▶ Aparata nikdar ne uporabljajte brez maščobnega filtra.
 - ▶ Maščobne filtre očistite pribl. na 2 mesecev.
 - ▶ V bližini aparata nikoli ne uporabljajte odprtega ognja (npr. za flambiranje).
 - ▶ Aparat namestite v bližino kurišča na trdo gorivo (npr. les ali oglje) le v primeru, da ima kurišče zaprt, nesnemljiv pokrov. Ne sme priti do preskoka isker.
- Vroče olje in maščoba se hitro vnameta.
 - ▶ Vroče olje in maščobo morate stalno nadzorovati.

- ▶ Gorečega olja ali maščobe nikoli ne gasite z vodo. Izklopite kuhališče. Plamene previdno zadušite s pokrovko, odejo ali čim podobnim.
- Plinska kuhališča, na katerih ni posode, med delovanjem razvijejo veliko vročino. Prezračevalna naprava, ki je nameščena nad njimi, se lahko poškoduje ali vname.
 - ▶ Plinska kuhališča uporabljajte le takrat, ko je na njih posoda.
- Ob sočasnem delovanju več plinskih kuhališč se razvije velika vročina. Prezračevalna naprava, ki je nameščena nad njimi, se lahko poškoduje ali vname.
 - ▶ Plinska kuhališča uporabljajte le takrat, ko je na njih posoda.
 - ▶ Nastavite najvišjo stopnjo ventilatorja.
 - ▶ Nikoli ne uporabljajte dveh plinskih kuhališč hkrati z največjim plamenom več kot 15 minut. Dve plinski kuhališči ustrezata enemu velikemu gorilniku.
 - ▶ Nikoli ne uporabljajte velikih gorilnikov z več kot 5 kW z največjim plamenom dlje kot 15 minut, npr. za vok.

⚠ OPOZORILO – Nevarnost opeklin!

- Dostopni deli se med delovanjem segrejejo.
 - ▶ Nikoli se ne dotikajte vročih delov.
 - ▶ Otrokom ne dovolite v bližino.
- Aparat se med delovanjem segreje.
 - ▶ Pred čiščenjem pustite, da se aparat ohladi.

⚠ OPOZORILO – Nevarnost telesnih poškodb!

- Sestavni deli v aparatu imajo lahko ostre robove.
 - ▶ Notranjost aparata previdno čistite.
- Predmeti, ki jih odložite na aparat, lahko padejo z njega.
 - ▶ Ne postavljajte predmetov na aparat.
- Spreminjanje električnih ali mehanskih komponent je nevarno in lahko povzroči napake v delovanju.
 - ▶ Ne spreminjajte električnih ali mehanskih komponent.
- Svetloba LED diod je zelo močna in lahko poškoduje oči (skupina tveganja 1).
 - ▶ Ne glejte neposredno v vklopljeno LED-osvetlitev dlje kot 100 sekund.

⚠ OPOZORILO – Nevarnost udara električnega toka!

- Poškodovan aparat ali poškodovan omrežni priključni kabel je nevaren.
 - ▶ Nikoli ne uporabljajte poškodovanega aparata.
 - ▶ Nikoli ne vlecite za priključni kabel, da izkлучite aparat iz električnega omrežja. Vedno vlecite za vtič omrežnega priključnega kabla.
 - ▶ Če je aparat ali omrežni priključni kabel v okvari, takoj izvlecite vtič omrežnega priključnega kabla iz vtičnice ali odklopite varovalko v omarici z varovalkami.
 - ▶ "Pokličite pooblaščen servis."
→ *Stran 8*
 - ▶ Popravila aparata sme izvajati samo izšolano strokovno osebje.
- Nestrokovna popravila so nevarna.
 - ▶ Popravila aparata sme izvajati samo izšolano strokovno osebje.
 - ▶ Za popravilo aparata je dovoljeno uporabljati samo originalne nadomestne dele.

- ▶ Če se omrežni priključni vodnik aparata poškoduje, ga mora zamenjati proizvajalec ali njegova servisna služba ali podobna kvalificirana oseba, da se izognete nevarnostim.
- Vdirajoča vlaga lahko povzroči električni udar.
 - ▶ Pred čiščenjem izvlecite vtič ali odklopite varovalko v omarici z varovalkami.
 - ▶ Za čiščenje aparata ne uporabljajte parnega čistilnika ali visokotlačnega čistilnika.

⚠ OPOZORILO – Nevarnost eksplozije!

- Močno jedka alkalna ali močno kislá pomivalna sredstva v povezavi z aluminijastimi deli v pomivalni komori pomivalnega stroja lahko privedejo do eksplozij.
- ▶ Nikoli ne uporabljajte močno jedkih alkalnih ali močno kislíh pomivalnih sredstev. Predvsem ne uporabljajte pomivalnih sredstev, namenjenih za profesionalno ali industrijsko uporabo, v povezavi z aluminijastimi deli, npr maščobnimi filtri nap.

Preprečevanje materialne škode

Da bi preprečili materialno škodo na aparatu, priboru ali predmetih v kuhinji, upoštevajte te napotke.

POZOR!

- Kondenzacijska voda lahko povzroči poškodbe zaradi korozije.
 - ▶ Da preprečite zbiranje kondenzacijske vode, med kuhanjem vklopíte aparat.
- Če v upravljalne elemente prodre voda, lahko povzroči škodo.
 - ▶ Upravljalnih elementov nikoli ne čistite z mokro krpo.
- Z napačnim čiščenjem poškodujete površine.
 - ▶ Upoštevajte navodila za čiščenje.

- ▶ Ne uporabljajte agresivnih ali abrazivnih čistil.
- ▶ Površine iz nerjavnega jekla čistite le v smeri brušenja.
- ▶ Upravljalnih elementov nikoli ne čistite s čistili za nerjavno jeklo.
- Kondenzacijska voda, ki teče nazaj, lahko poškoduje aparat.
 - ▶ Kanal za odvajanje zraka iz aparata mora biti nameščen z vsaj 1° padcem.
- Če napačno obremeníte okrasne elemente, se lahko odlomijo.
 - ▶ Ne vlecite za okrasne elemente.
 - ▶ Na okrasne elemente ne postavljajte ali obešajte predmetov.

Varstvo okolja in varčevanje

Varujte okolje, tako da pri uporabi aparata varčujete z viri in materiale, ki jih je mogoče ponovno uporabiti, pravilno zavržete.

Odlaganje embalaže novega aparata

Material embalaže je okolju prijazen in primeren za ponovno uporabo.

- ▶ Posamezne sestavne dele ločeno sortirajte v odpad. Informacije o aktualnih možnostih odstranitve v odpad dobite pri strokovnem prodajalcu kot tudi na občinski ali mestni upravi.

Varčevanje z energijo

Če upoštevate te napotke, bo vaš aparat porabil manj električne energije.

Med kuhanjem primerno zračíte prostor.

- + Tako bo aparat deloval bolj učinkovito in z manj hrupa.

Stopnjo ventilatorja prilagodíte količini pare, ki nastaja med kuhanjem.

- + Nižja stopnja prezračevanja pomeni manjšo porabo energije.

Intenzivno stopnjo uporabljajte samo po potrebi.

Pri intenzivnem nastajanju pare pravočasno izberite višjo stopnjo ventilatorja.

+ Vonjave se tako manj širijo po prostoru.

Aparat izklopite, ko ga ne potrebujete več.

+ Aparat ne porablja energije.

Izklopite osvetlitev, če je ne potrebujete več.

+ Osvetlitev ne porablja energije.

Filtre čistite ali menjajte v navedenih časovnih intervalih.

+ Učinkovitost aparata se poveča.

Posodo pokrijte s pokrovko.

+ Količina pare in kondenzata bo manjša.

Načini delovanja

Delovanje z odvajanjem zraka

Maščobni filtri očistijo vsesani zrak, ki se nato prek sistema cevi odvaja na prosto.



Zraka ne smete odvajati v prezračevalno odprtino, ki se uporablja za odpadne pline aparatov na plin ali druga goriva (to ne velja za aparate za kroženje zraka).

- Če je odpadni zrak speljan skozi prezračevalno odprtino za dim ali odpadne pline, ki ni v uporabi, mora to odobriti pristojni dimnikar.
- Če je odpadni zrak speljan skozi zunanjo steno, je treba uporabiti teleskopski kanal.

Delovanje z recirkulacijo zraka

Maščobni filtri in filter za vonjave očistijo vsesani zrak, nato se zrak odvede nazaj v prostor.



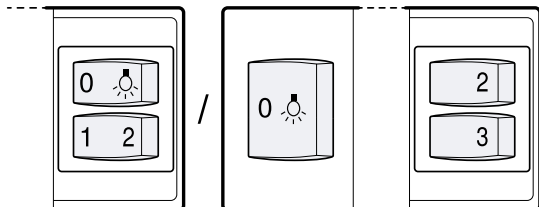
Če želite preprečiti neprijetne vonjave pri delovanju z recirkulacijo zraka, morate vgraditi filter za vonjave. Informacije o različnih načinih delovanja aparata z recirkulacijo zraka najdete v našem katalogu ali jih dobite pri prodajalcu. Potrebni pribor lahko kupite v specializiranih trgovinah, na pooblaščenem servisu ali v spletni trgovini.

Spoznavanje

Spoznajte sestavne dele svojega aparata.

Upravljalni elementi, različici 1 in 2

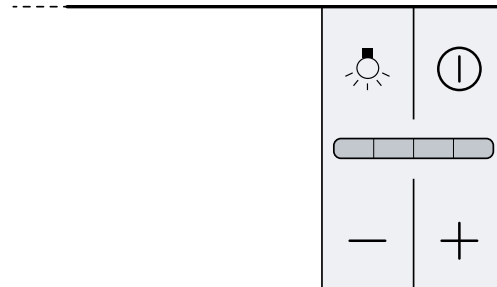
Prek upravljanjanih elementov nastavite vse funkcije svojega aparata in dobite informacije o stanju delovanja.



1	Vklopite stopnjo ventilatorja 1.
2	Vklopite stopnjo ventilatorja 2.
3	Vklopite stopnjo ventilatorja 3.
☀	Vklop osvetlitve
0	Izklop osvetlitve

Upravljalni elementi, različica 3

Prek upravljanjanih elementov nastavite vse funkcije svojega aparata in dobite informacije o stanju delovanja.



ⓘ	Vklop ali izklop aparata
+	Zvišanje stopnje ventilatorja
-	Znižanje stopnje ventilatorja
☀	Vklop ali izklop osvetlitve

Osnovno upravljanje

Tukaj dobite najpomembnejše informacije o upravljanju aparata.

Upravljalno polje, različici 1 in 2

Vklop aparata

- ▶ Izvlecite izvlečni filter.
- ✓ Aparat se vklopi na izbrani stopnji ventilatorja.

Izklop aparata

- ▶ Izvlečni filter vstavite do prislona.

Nastavitev stopnje ventilatorja

- ▶ Pritisnite 1, 2 ali 3.

Vklop osvetlitve

Osvetlitev lahko vklopite in izklopite neodvisno od pre-zračevanja.

- ▶ Pritisnite ☀.

Izklop osvetlitve

- ▶ Pritisnite 0.

Upravljalno polje, različica 3

Vklop aparata

1. Izvlecite izvlečni filter.
 2. Pritisnite ⓘ.
- ✓ Aparat se vklopi in ventilator deluje na stopnji 2.

Izklop aparata

1. Pritisnite ⓘ.
2. Vstavite izvlečni filter.

Nastavitev stopnje ventilatorja

- ▶ Pritisnite + ali -.

Vklop intenzivnega načina

Pri posebej močnih vonjavah ali pari lahko uporabite intenzivni način.

- ▶ Tolikokrat pritisnite +, da svetijo vse LED-diode na zaslonu.
- ✓ Aparat se po pribl. 6 minutah samodejno preklopi na nižjo stopnjo ventilatorja.

Izklop intenzivnega načina

- ▶ Pritisnite -, da nastavite poljubno stopnjo ventilatorja.

Vklop zamika izklopa ventilatorja

V načinu zamika izklopa ventilatorja aparat deluje še nekaj časa in se nato samodejno izklopi.

Pogoj: Aparat je vklopljen.

- ▶ Vstavite izvlečni filter.
- ✓ Aparat se po pribl. 10 minutah samodejno izklopi.

Vklop osvetlitve

Osvetlitev lahko vklopite in izklopite neodvisno od pre-zračevanja.

- ▶ Pritisnite ☀.

Čiščenje in nega

Da bo vaš aparat dolgo časa brezhibno deloval, ga skrbno čistite in negujte.

Čistilna sredstva

Primerna čistila lahko kupite na pooblaščenem servisu ali v spletni trgovini.

⚠ OPOZORILO – Nevarnost udara električnega toka!

Vdirajoča vlaga lahko povzroči električni udar.

- ▶ Pred čiščenjem izvlecite vtič ali odklopite varovalko v omarici z varovalkami.
- ▶ Za čiščenje aparata ne uporabljajte parnega čistilnika ali visokotlačnega čistilnika.

⚠ OPOZORILO – Nevarnost opeklin!

Aparat se med delovanjem segreje.

- ▶ Pred čiščenjem pustite, da se aparat ohladi.

POZOR!

Neustrezna čistilna sredstva lahko poškodujejo površine aparata.

- ▶ Ne uporabljajte agresivnih ali abrazivnih čistil.
- ▶ Ne uporabljajte močnih alkoholnih čistil.
- ▶ Ne uporabljajte trdih čistilnih blazinic ali gobic.
- ▶ Ne uporabljajte posebnih čistil za toplo čiščenje.
- ▶ Čistila za steklo, strgala za steklokeramiko ali čistila za nerjavno jeklo uporabljajte le, če je to priporočeno v navodilih za čiščenje določenega dela.
- ▶ Gobaste krpe pred uporabo temeljito izperite.

Čiščenje aparata

Aparat očistite, kot je navedeno, da z napačnim čiščenjem ali neprimernimi čistili ne poškodujete različnih delov in površin.

⚠ OPOZORILO – Nevarnost eksplozije!

Močno jedka alkalna ali močno kislina pomivalna sredstva v povezavi z aluminijastimi deli v pomivalni komori pomivalnega stroja lahko privedejo do eksplozij.

- ▶ Nikoli ne uporabljajte močno jedkih alkalnih ali močno kislih pomivalnih sredstev. Predvsem ne uporabljajte pomivalnih sredstev, namenjenih za profesionalno ali industrijsko uporabo, v povezavi z aluminijastimi deli, npr. maščobnimi filtri nap.

⚠ OPOZORILO – Nevarnost udara električnega toka!

Vdirajoča vlaga lahko povzroči električni udar.

- ▶ Pred čiščenjem izvlecite vtič ali odklopite varovalko v omarici z varovalkami.
- ▶ Za čiščenje aparata ne uporabljajte parnega čistilnika ali visokotlačnega čistilnika.

⚠ OPOZORILO – Nevarnost opeklin!

Aparat se med delovanjem segreje.

- ▶ Pred čiščenjem pustite, da se aparat ohladi.

⚠ OPOZORILO – Nevarnost telesnih poškodb!

Sestavni deli v aparatu imajo lahko ostre robove.

- ▶ Notranjost aparata previdno čistite.

1. Upoštevajte informacije o čistilih.

→ "Čistilna sredstva", Stran 7

2. Različne površine čistite, kot sledi:

- Površine iz nerjavečega jekla očistite z gobasto krpo in vročo milnico v smeri brušenja.

- Lakirane površine očistite z gobasto krpo in vročo milnico.
- Aluminij očistite z mehko krpo in čistilom za steklo.
- Plastiko očistite z mehko krpo in čistilom za steklo.
- Steklo očistite z mehko krpo in čistilom za steklo.

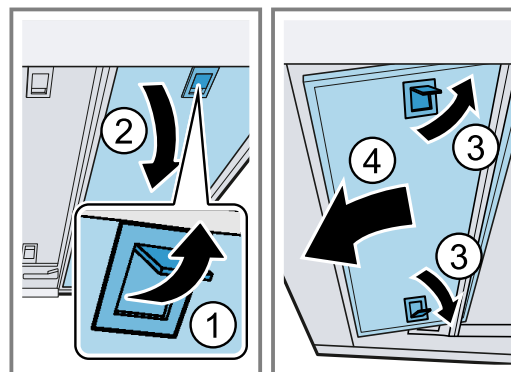
3. Osušite z mehko krpo.

4. Na površine iz nerjavečega jekla z mehko krpo na tanko nanesite čistilo za nerjaveče jeklo. Čistilo za nerjaveče jeklo lahko kupite na pooblaščenem servisu ali v spletni trgovini.

Odstranjevanje maščobnih filtrov

1. Izvlečni filter popolnoma izvlecite.
2. **POZOR!** Če maščobni filtri padejo na kuhavno ploščo pod njimi, jo lahko poškodujejo.
 - ▶ Z eno roko primite maščobni filter na spodnji strani.

Opomba: Najprej odstranite maščobne filtre v izvlečnem filtru, nato pa maščobne filtre v aparatu. Odprite zapaha na maščobnih filtrih.



3. Maščobne filtre snemite iz držal. Maščobne filtre držite vodoravno, da preprečite kapljanje maščobe.

Čiščenje maščobnih filtrov v pomivalnem stroju

Maščobni filtri filtrirajo maščobo iz pare, ki nastaja med kuhanjem. Z rednim čiščenjem maščobnih filtrov zagotovite učinkovito absorpcijo maščobe.

⚠ OPOZORILO – Nevarnost požara!

Maščobne usedline v maščobnih filtrih se lahko vnamejo.

- ▶ Maščobne filtre očistite pribl. na 2 mesecev.

POZOR!

Maščobni filtri se lahko poškodujejo, če so stisnjeni.

- ▶ Maščobnih filtrov ne ukleščite.

Opomba: Pri čiščenju maščobnega filtra v pomivalnem stroju lahko pride do rahlega obarvanja. Obarvanje ne vpliva na delovanje maščobnih filtrov.

Pogoj: Maščobni filtri so odstranjeni.

→ "Odstranjevanje maščobnih filtrov", Stran 7

1. Upoštevajte informacije o čistilih.

→ "Čistilna sredstva", Stran 7

2. Maščobne filtre vstavite v pomivalni stroj, tako da jih nič ne stiska.

Zelo umazanih maščobnih filtrov ne čistite skupaj s posodo.

Pri trdovratni umazaniji uporabite razmaščevalec.

Razmaščevalec lahko kupite na pooblaščenem servisu ali v spletni trgovini.

3. Vključite pomivalni stroj.

Pri nastavitvi temperature izberite največ 70 °C.

4. Pustite, da voda odteče z maščobnih filtrov.

Ročno čiščenje maščobnih filtrov

Maščobni filtri filtrirajo maščobo iz pare, ki nastaja med kuhanjem. Z rednim čiščenjem maščobnih filtrov zagotovite učinkovito absorpcijo maščobe.

⚠ OPOZORILO – Nevarnost požara!

Maščobne usedline v maščobnih filterih se lahko vnamejo.

- ▶ Maščobne filtre očistite pribl. na 2 mesece.

Pogoj: Maščobni filtri so odstranjeni.

→ "Odstranjevanje maščobnih filtrov", Stran 7

1. Upoštevajte informacije o čistilih.
→ "Čistilna sredstva", Stran 7
2. Maščobne filtre namočite v vroči milnici.
Pri trdovratni umazaniji uporabite razmaščevalec.
Razmaščevalec lahko kupite na pooblaščenem servisu ali v spletni trgovini.
3. Maščobne filtre očistite s ščetko.
4. Maščobne filtre temeljito izperite.
5. Pustite, da voda odteče z maščobnih filtrov.

Namestitev maščobnih filtrov

POZOR!

Če maščobni filtri padejo na kuhalno ploščo pod njimi, jo lahko poškodujejo.

- ▶ Z eno roko primite maščobni filter na spodnji strani.

1. Vstavite maščobne filtre.
2. Maščobni filter poklopite navzgor in zaskočite zapah.
3. Prepričajte se, da so se zapahi zaskočili.

Odpravljanje motenj

Manjše motnje na aparatu lahko odpravite sami. Preverite informacije za odpravljanje motenj, preden se obrnete na pooblaščen servis. Tako se izognete nepotrebni stroškom.

⚠ OPOZORILO – Nevarnost telesnih poškodb!

Nestrokovna popravila so nevarna.

- ▶ Popravila stroja sme izvajati le izšolano strokovno osebje.
- ▶ Če je stroj pokvarjen, pokličite storitveni servis za stranke.

⚠ OPOZORILO – Nevarnost udara električnega toka!

Nestrokovna popravila so nevarna.

- ▶ Popravila aparata sme izvajati samo izšolano strokovno osebje.
- ▶ Za popravilo aparata je dovoljeno uporabljati samo originalne nadomestne dele.
- ▶ Če se omrežni priključni vodnik aparata poškoduje, ga mora zamenjati proizvajalec ali njegova servisna služba ali podobna kvalificirana oseba, da se izognete nevarnostim.

Motnje delovanja

Motnja	Vzrok	Odpravljanje motenj
Aparat ne deluje.	Vtič električnega priključnega kabla ni vključen.	▶ Priključite aparat na električno omrežje.
	Varovalka je pregorela.	▶ Preverite varovalko v omarici z varovalkami.
	Prišlo je do izpada napajanja.	▶ Preverite, ali osvetlitev prostora ali drugi aparati v prostoru delujejo.
LED-osvetlitev ne deluje.	Možni so različni vzroki.	▶ LED-luči v okvari lahko zamenja samo proizvajalec, njegov pooblaščen servis ali pooblaščen strokovnjak (elektroinštalater). ▶ Pokličite servisno službo. → "Servisna služba", Stran 8

Servisna služba

Če imate vprašanja glede uporabe, sami ne morete odpraviti motnje na aparatu ali je treba aparat popraviti, se obrnite na naš pooblaščen servis.

Veliko težav lahko odpravite sami na osnovi informacij o odpravljanju motenj v teh navodilih ali na naši spletni strani. Če to ni mogoče, se obrnite na naš pooblaščen servis.

Zmeraj najdemo ustrezno rešitev in se poskušamo izogniti nepotrebni obiskom tehničnega osebja.

Zagotavljamo vam, da bo v primeru uveljavljanja garancije in po poteku garancije proizvajalca izšolano tehnično osebje pooblaščenega servisa popravilo vaš aparat z originalnimi nadomestnimi deli.

Za delovanje pomembne originalne nadomestne dele v skladu z ustrežno uredbo o ekološki zasnovi izdelkov lahko dobite na našem pooblaščenem servisu najmanj 10 let od dne, ko je stroj dan na trg znotraj evropskega gospodarskega prostora.

Opomba: Poseg storitvenega servisa za stranke je v okviru garancijskih pogojev proizvajalca brezplačen.

Podrobne informacije o garancijskem roku in pogojih v vaši državi dobite na našem pooblaščenem servisu, pri vašem trgovcu ali na naši spletni strani.

Ko pokličete pooblaščen servis, potrebujete številko proizvoda (E-Nr.) in proizvodno številko (FD) aparata. Kontaktne podatke servisne službe najdete v priloženem seznamu servisov ali na naši spletni strani.

Številka izdelka (E-Nr.) in proizvodna številka (FD)

Identifikacijsko številko izdelka (E-Nr.) in proizvodno številko (FD) najdete na tipski tablici stroja.

Tipka ploščica se glede na model nahaja:

- v notranjosti aparata (za dostop odstranite maščobni filter).
- na zgornji strani aparata.

Da boste svoje podatke o aparatu in telefonsko številko servisne službe hitro našli, si jih zapišite.

Pribor

Uporabljajte le originalni pribor. Ta je namreč posebej prilagojen vašemu aparatu. Tukaj dobite informacije o priboru vašega aparata in njegovi uporabi.

Pribor	Kataloška številka
Stand. filter za odstranj. vonjav rez.	DSZ4551
Standarden komplet za kroženje zraka	DSZ4545
Ročaj iz nerjavečega jekla, 60 cm	DSZ4685
Ročaj iz nerjavečega jekla, 90 cm	DSZ4985
Ročaj, črn, 60 cm	DSZ4686
Ročaj, črn, 90 cm	DSZ4986

Pribor	Kataloška številka
Ročaj, bel, 60 cm	DSZ4682
Ročaj, bel, 90 cm	DSZ4982

Dodatni pribor

Dodatni pribor lahko kupite na pooblaščenem servisu, v specializiranih trgovinah ali prek spleta.

Obsežno ponudbo pribora za vaš aparat najdete na spletu ali v naših prospektih:

www.bosch-home.com

Vsakemu aparatu pripada drugačen pribor. Pri nakupu vedno navedite natančno oznako svojega aparata (št. E).

Kateri pribor je na voljo za vaš aparat, lahko izveste v spletni trgovini ali na pooblaščenem servisu.

Odstranjevanje

Tukaj boste izvedeli, kako pravilno odstraniti stare aparate.

Odstranitev starega aparata v odpad

Okolju prijazna odstranitev v odpad omogoča ponovno uporabo dragocenih surovin.

1. Izvlecite vtič iz omrežnega priključnega vodnika.
2. Prerežite omreži priključni vodnik.
3. Stroj odstranite na okolju prijazen način.



Ta naprava je označena v skladu z evropsko smernico o odpadni električni in elektronski opremi (waste electrical and electronic equipment - WEEE).

V okviru smernice sta določena prevzem in recikliranje starih naprav, ki veljata v celotni Evropski uniji.

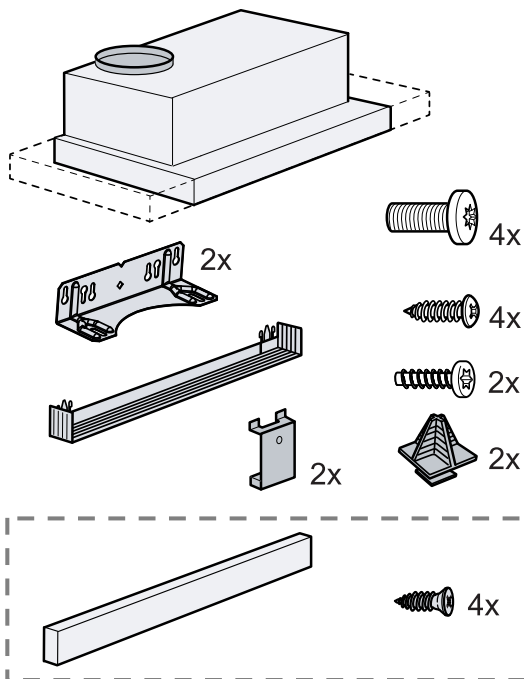
Navodila za montažo

Pri montaži aparata upoštevajte te informacije.



Obseg dobave

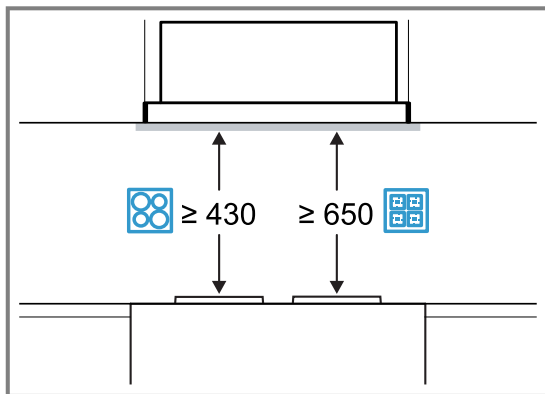
Ko razpakirate vse dele, jih preverite, če so se ob transportu poškodovali. Preverite tudi popolnost obsega dobave.



Ovisno od opreme aparata

Varnostni razmiki

Upoštevajte varnostne razmike aparata.



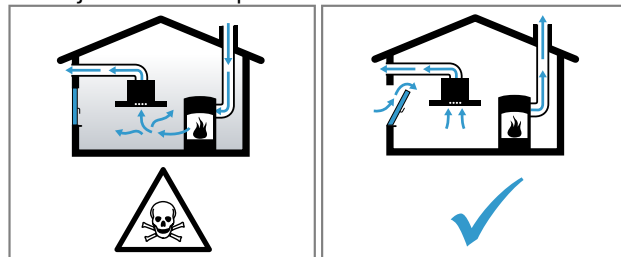
⚠ Varna montaža

Upoštevajte ta varnostna navodila, ko montirate aparat.

⚠ OPOZORILO – Nevarnost zastrupitve!

Vsesani izpušni plini lahko povzročijo zastrupitev. Kurišča, odvisna od zraka v prostoru (npr. grelne naprave na plin, olje, les ali premog, pretočni grelniki, bojlerji) črpajo zrak za izgorevanje iz prostora, v katerem so nameščeni, in odvajajo izpušne pline na prosto prek sistema za odvajanje plinov (npr. dimnika). Ko je napa vklopljena, se iz kuhinje in sosednjih prostorov odvaja zrak. Brez zadostnega doto-

ka zraka nastane podtlak. Strupeni plini iz dimnika ali odvodnega jaška se vsesajo nazaj v bivalne prostore.



- ▶ Kadar aparat deluje na odhodni zrak sočasno s kuriščem, ki je odvisno od zraka v prostoru, poskrbite za zadostno zračenje.
- ▶ Varno delovanje je mogoče le v primeru, da podtlak v prostoru, kjer je nameščeno kurišče, ne preseže 4 Pa (0,04 mbar). To dosežete z odprtinami, ki jih ni mogoče zapreti, npr. v vratih in oknih, v povezavi s kanalom za dovod/odvod zraka ali z drugimi tehničnimi ukrepi, ki omogočajo dotok zraka, potrebnega za izgorevanje, v prostor. Samo prezračevalni/odvodni kanal ne zadostuje za zagotavljanje mejnih vrednosti.
- ▶ V vsakem primeru se posvetujte s pristojnim dimnikarjem, ki lahko oceni stanje celotnega prezračevalnega sistema v hiši in vam lahko priporoči ustrezne prezračevalne ukrepe.
- ▶ Če aparat uporabljate izključno v načinu delovanja z recirkulacijo zraka, ga lahko uporabljate brez omejitev.

⚠ OPOZORILO – Nevarnost zadušitve!

Otroci se lahko zavijejo v embalažo ali pa si slednje potegnejo preko glave in se tako zadušijo.

- ▶ Poskrbite, da otroci ne bodo prišli v stik z embalažnim materialom.
- ▶ Ne dovolite otrokom, da se igrajo z embalažnim materialom.

⚠ OPOZORILO – Nevarnost požara!

- Maščobne usedline na maščobnem filtru se lahko vnamejo.
- ▶ Upoštevajte predpisane varnostne razmike, da preprečite zastajanje toplote.
- ▶ Upoštevajte navedbe za svoj aparat. Če hkrati uporabljate kuhališča na plin in elektriko, velja največji navedeni razmik.

- ▶ Aparat lahko samo na eni strani namestite neposredno ob visoko omaro ali steno. Razdalja do visoke omare ali stene mora biti vsaj 50 mm.
- Maščobne usedline na maščobnem filtru se lahko vnamejo.
 - ▶ V bližini naprave nikdar ne kuhajte z odprtim ognjem (npr. flambiranje).
 - ▶ Napravo namestite v bližino kuhališč na trdo gorivo (npr. les ali oglje) le v primeru, da je nameščen zaprt, nesnemljiv pokrov. Ne sme priti do preskoka isker.

⚠ OPOZORILO – Nevarnost telesnih poškodb!

- Sestavni deli v aparatu imajo lahko ostre robove.
 - ▶ Nosite zaščitne rokavice.
- Če aparat ni pravilno pritrjen, lahko pade.
 - ▶ Vsi pritrdilni elementi morajo biti trdno in varno montirani.
- Aparat je težek.
 - ▶ Za premikanje aparata sta potrebni 2 osebi.
 - ▶ Uporabljajte le primerne pripomočke.
- Spreminjanje električnih ali mehanskih komponent je nevarno in lahko povzroči napake v delovanju.
 - ▶ Ne spreminjajte električnih ali mehanskih komponent.

⚠ OPOZORILO – Nevarnost udara električnega toka!

- Ostri sestavni deli v notranjosti aparata lahko poškodujejo priključni kabel.
 - ▶ Priključnega kabla ne prepognite ali ukleščite.
- Poškodovan aparat ali poškodovan omrežni priključni kabel je nevaren.
 - ▶ Nikoli ne uporabljajte poškodovanega aparata.
 - ▶ Nikoli ne vlecite za priključni kabel, da izklopite aparat iz električnega omrežja. Vedno vlecite za vtič omrežnega priključnega kabla.
 - ▶ Če je aparat ali omrežni priključni kabel v okvari, takoj izvlecite vtič omrežnega priključnega kabla iz vtičnice ali izklopite varovalko v omarici z varovalkami.
 - ▶ "Pokličite pooblaščen servis."
→ *Stran 8*
 - ▶ Popravila aparata sme izvajati samo izšolano strokovno osebje.

- Nestrokovna popravila so nevarna.
 - ▶ Popravila aparata sme izvajati samo izšolano strokovno osebje.
 - ▶ Za popravilo aparata je dovoljeno uporabljati samo originalne nadomestne dele.
 - ▶ Če se omrežni priključni vodnik aparata poškoduje, ga mora zamenjati proizvajalec ali njegova servisna služba ali podobna kvalificirana oseba, da se izognete nevarnostim.
- Nestrokovne instalacije so nevarne.
 - ▶ Pri priključitvi in uporabi aparata obvezno upoštevajte podatke na tipski ploščici.
 - ▶ Aparat je dovoljeno priključiti na električno omrežje z izmeničnim tokom le preko ozemljene vtičnice, ki je instalirana v skladu s predpisi.
 - ▶ Sistem ozemljitve hišne električne napeljave mora biti instaliran v skladu s predpisi.
 - ▶ Aparata nikoli ne napajajte prek zunanje stikalne naprave, npr. stikalne ure ali daljinskega upravljanja.
 - ▶ Ko je aparat vgrajen, mora biti vtič omrežnega priključnega vodnika prosto dostopen. Če to ni mogoče, mora biti v električni napeljavi vgrajena večpolna naprava za prekinitev toka v skladu s pogoji za prenapetostno kategorijo III in po predpisih o postavitvi.
 - ▶ Pri postavitvi aparata pazite, da omrežni priključni vodnik ni ukleščen ali poškodovan.

Navodila glede položaja vgradnje

- Ta aparat montirajte v kuhinjsko omarico.

Navodila glede napeljave za odvajanje zraka

Proizvajalec aparata ne prevzema odgovornosti za reklamacije, ki so nastale zaradi cevi.

- Uporabite kratko, ravno cev za odvajanje zraka s čim večjim premerom.
- Dolge, hrapave cevi za odvajanje zraka z veliko koleni ali z majhnim premerom zmanjšajo moč sesanja in zvok ventilatorja je glasnejši.
- Uporabite cev za odvajanje zraka iz negorljivega materiala.
- Da kondenzat ne teče nazaj v aparat, cev za odvajanje zraka namestite na aparat tako, da ima 1° padec.

Okrogle cevi

Uporabite okrogle cevi z notranjim premerom 150 mm (priporočeno) ali najmanj 120 mm.

Ploski zračniki

Uporabite ploske zračnike, katerih notranji presek ustreza premeru okroglih cevi:

- Premer 150 mm ustreza pribl. 177 cm².
- Premer 120 mm ustreza pribl. 113 cm².
- V primeru odstopanj pri premerih cevi uporabite tesnilne trakove.
- Ne uporabite ploskih zračnikov z ostrimi zavoji.

Navodila za električno priključitev

Da boste aparat varno priključili na elektriko, upoštevajte ta navodila.

⚠ OPOZORILO – Nevarnost udara električnega toka!

- Izključitev aparata iz električnega omrežja mora biti vedno omogočena. Aparat lahko priključite le na varnostno vtičnico, nameščeno v skladu s predpisi.
 - ▶ Po vgradnji aparata mora biti električni vtič za priključitev na električno omrežje dostopen.
 - ▶ Če to ni mogoče, mora biti v električni napeljavi vgrajena večpolna naprava za prekinitev toka v skladu s pogoji za prenapetostno kategorijo III in po predpisih o postavitvi.
 - ▶ Električno montažo lahko opravi samo kvalificiran električar. Priporočamo, da v napajalni tokokrog aparata namestite zaščitno stikalo na diferenčni tok (FI-stikalo).
- Ostri sestavni deli v notranjosti aparata lahko poškodujejo priključni kabel.
 - ▶ Priključnega kabla ne prepognite ali ukleščite.
- Podatke o priključitvi najdete na tipski ploščici v notranjosti aparata.
- Da boste lahko videli tipsko ploščico, odstranite maščobni filter.
- Priključni kabel je dolg pribl. 1,30 m.
- Ta aparat ustreza določilom ES o odpravljanju radijskih motenj.
- Aparat sodi v zaščitni razred 1. Zato ga lahko uporabljate le z ozemljitvenim priključkom.
- Aparata med montažo ne priključite na elektriko.
- Z vgradnjo je treba zagotoviti, da se aparat ne bo dotikal sosednjih površin.

Splošna navodila

Pri vgradnji upoštevajte ta splošna navodila.

- Za namestitev je treba upoštevati trenutno veljavne gradbene predpise in predpise lokalnih dobaviteljev elektrike in plina.
- Pri odvajanju zraka je treba upoštevati upravne in zakonske predpise, npr. gradbene predpise.
- Napa mora biti vsaj tako široka kot kuhališče.
- Za optimalno zbiranje pare med kuhanjem namestite aparat na sredino nad kuhalno ploščo.
- Da bo aparat v primeru popravila mogoče neovirano doseči, izberite dostopno mesto za montažo.
- Površine aparata so občutljive. Pri namestitvi preprečite nastanek poškodb.

Montaža

Preverjanje pohištvenga elementa

1. Preverite, ali je vgradni pohištvenci element vodraven in ima zadostno nosilnost. Največja teža aparata znaša 18 kg.

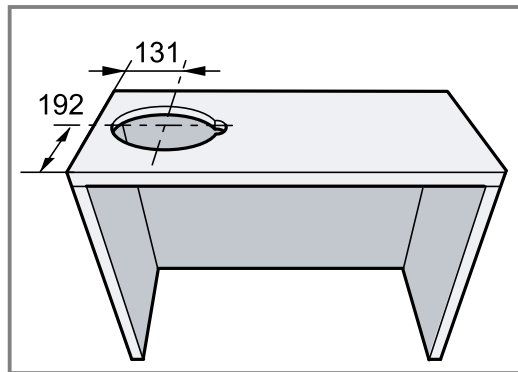
2. Prepričajte se, da je vgradni pohištvenci element odporen na vročino do 90 °C.
3. Prepričajte se, da bo vgradni pohištvenci element stabilen tudi po izrezovanju.
4. Prepričajte se, da vgradni pohištvenci element ustreza naslednjim meram:

Širina	600 mm
Globina	min. 320 mm
Višina	min. 390 mm

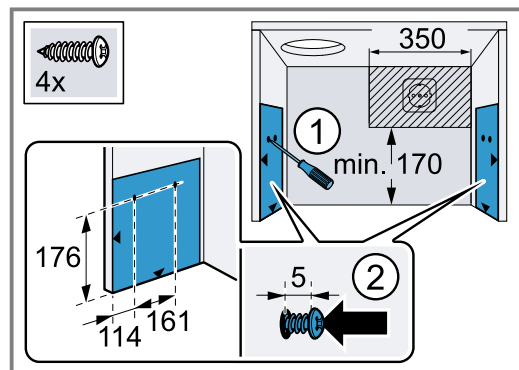
Priprava pohištvenga elementa

Pogoj: Pohištvenci element je primeren za vgradnjo → "Preverjanje pohištvenga elementa", Stran 12.

1. Da preprečite poškodbe, pokrijte kuhalno ploščo.
2. Prepričajte se, da bo stabilnost vgradnega pohištvenga elementa zagotovljena tudi po izrezovanju.
3. Če je omarica globlja od 310 mm, odstranite del zadnje stene.
4. Pripravite izrez za cevi.



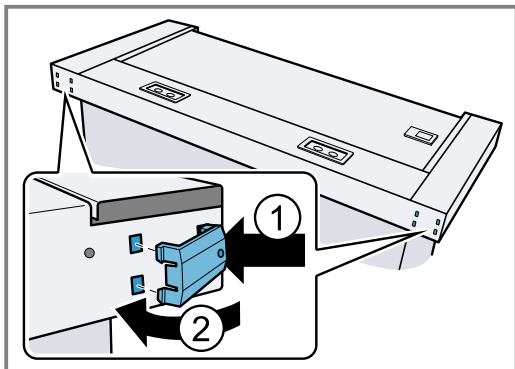
5. Po potrebi odstranite dno omarice.
6. Odstranite žagovino.
7. S pomočjo priložene šablone označite pritrdilne točke na notranjih straneh omarice in na označenih mestih z iglo naredite luknjico.



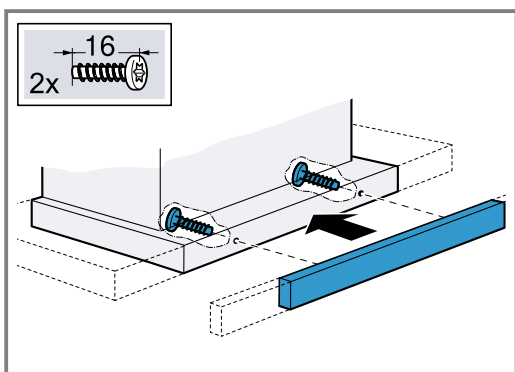
8. 4 priložene vijake za pritrdilne kotnike privijte do razdalje 5 mm.

Priprava aparata

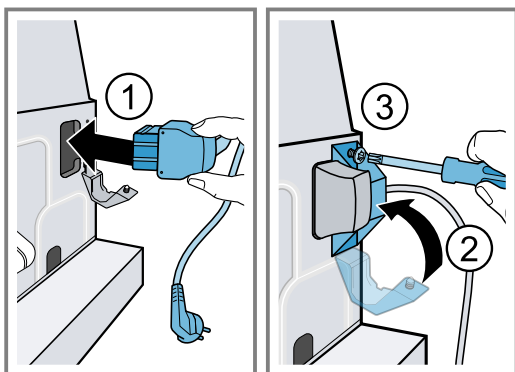
1. Držala za stensko zaključno letev na zadnji strani aparata na zunanji strani vstavite v odprtine in jih poklopite proti sredini aparata.



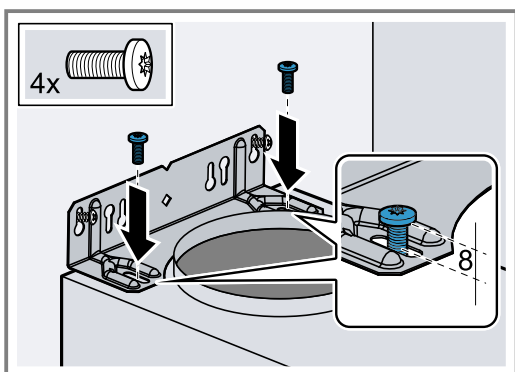
2. Prijemalno letev s priloženimi vijaki pritrdite na izvlečni filter.



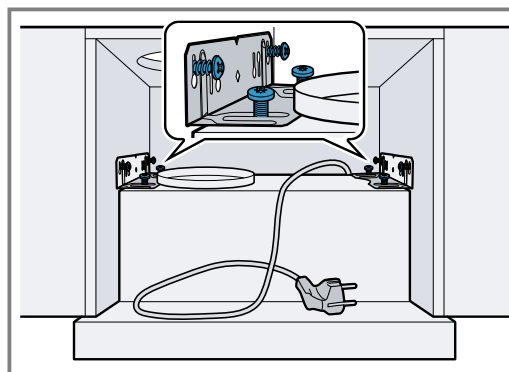
3. Priloženi omrežni kabel priključite na aparat in ga zavarujte z razbremenilnikom napetosti kabla.



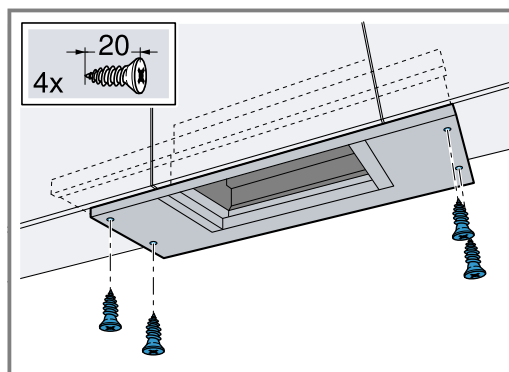
4. Na aparat privijte 2 pritrdilna kotnika. Bodite pozorni na položaj vijakov. Pri tem vijake privijte do razdalje 8 mm.

**Montaža aparata**

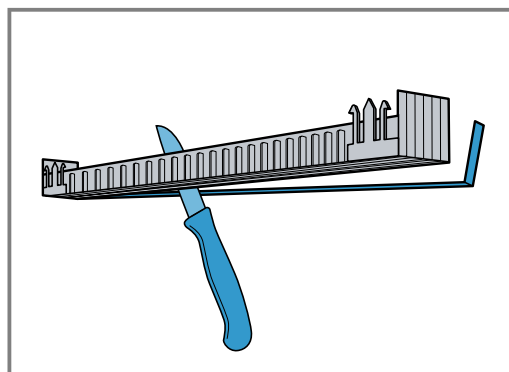
1. Aparat s pritrdilnimi kotniki namestite na vijake v omarici, ga poravnajte in privijte.



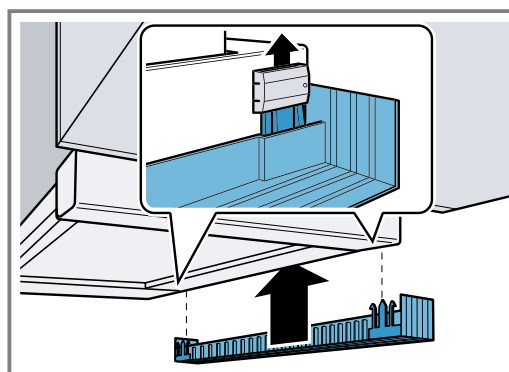
2. Širina 90 cm: izvlečni filter popolnoma izvlecite naprej. Aparat s po 2 vijakoma na levi in desni strani od spodaj dodatno privijte na stranski zgornji omarici.



3. Stensko zaključno letev prilagodite razdalji med aparatom in steno.



4. Stensko zaključno letev namestite v držala, da se zaskoči.



5. Namestite maščobne filtre.
6. Povežite cevi.

7. Vzpostavite električno povezavo.

Opomba

Ohišje nape v zgornji omarici lahko obdate s ploščami.

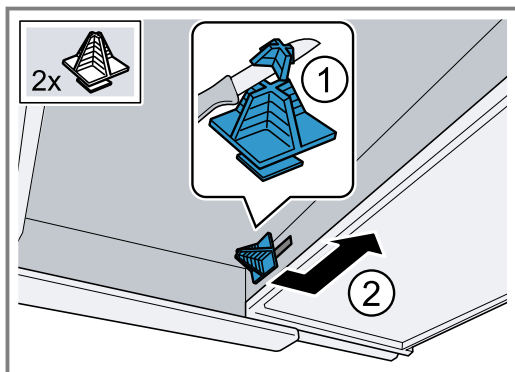
Pri tem upoštevajte naslednje:

- Vmesno dno ne sme ležati na ohišju.
- Sprednja plošča ne sme biti pritrjena na ohišje.
- Dostop do ohišja za menjavo filtra in servisiranje mora biti omogočen.

Spreminjanje prislona izvlečnega filtra

Pri nekaterih izvedbah aparata je mogoče prslon izvlečnega filtra spremeniti. Pri teh aparatih so priloženi distančniki, s katerimi lahko prijemalno letev aparata nastavite tako, da bo poravnana z vgradnim pohištvenim elementom.

1. Izvlečni filter izvlecite naprej.
2. Distančnike skrajšajte na želeno dolžino in jih vstavite v ustrezne izreze.





Thank you for buying a Bosch Home Appliance!

Register your new device on MyBosch now and profit directly from:

- **Expert tips & tricks for your appliance**
- **Warranty extension options**
- **Discounts for accessories & spare-parts**
- **Digital manual and all appliance data at hand**
- **Easy access to Bosch Home Appliances Service**

Free and easy registration – also on mobile phones:

www.bosch-home.com/welcome

BOSCH
HOME APPLIANCES
SERVICE

Looking for help? You'll find it here.

Expert advice for your Bosch home appliances, help with problems or a repair from Bosch experts.

Find out everything about the many ways Bosch can support you:

www.bosch-home.com/service

Contact data of all countries are listed in the attached service directory.

Robert Bosch Hausgeräte GmbH

Carl-Wery-Straße 34

81739 München

GERMANY

www.bosch-home.com



9001527969 (000714)

sl