



BOSCH



Register your
new device on
MyBosch now and
get free benefits:
**[bosch-home.com/
welcome](https://www.bosch-home.com/welcome)**

Geschirrspüler

SBV4HBX01D

[de] Gebrauchsanleitung

Inhaltsverzeichnis

Sicherheit	4	Extra Clean Zone	23
Allgemeine Hinweise	4	Geschirrkorbhöhen.....	24
Bestimmungsgemäßer Gebrauch	4	Vor dem ersten Gebrauch	25
Einschränkung des Nutzerkreises.....	4	Erste Inbetriebnahme vornehmen	25
Sichere Installation	5	Enthärtungsanlage	25
Sicherer Gebrauch	7	Übersicht der Wasserhärteeinstellungen	25
Beschädigtes Gerät.....	8	Enthärtungsanlage einstellen	26
Gefahren für Kinder.....	9	Spezialsalz.....	26
Sachschäden vermeiden	11	Enthärtungsanlage ausschalten	27
Sichere Installation	11	Enthärtungsanlage regenerieren.....	27
Sicherer Gebrauch	11	Klarspüleranlage	28
Umweltschutz und Sparen	12	Klarspüler	28
Verpackung entsorgen.....	12	Klarspülerzugabemenge einstellen.....	28
Energie sparen	12	Klarspüleranlage ausschalten.....	29
Aquasensor	12	Reiniger	29
Aufstellen und Anschließen	13	Geeignete Reiniger	29
Lieferumfang.....	13	Ungeeignete Reiniger.....	30
Gerät aufstellen und anschließen...	13	Hinweise zu Reinigern.....	30
Abwasseranschluss.....	13	Reiniger einfüllen.....	31
Trinkwasseranschluss	14	Geschirr	31
Elektrischer Anschluss	14	Glasschäden und Geschirrschäden	32
Kennenlernen	15	Geschirr einräumen.....	32
Gerät.....	15	Geschirr ausräumen.....	33
Bedienelemente	16	Grundlegende Bedienung	34
Programme	18	Gerätetür öffnen	34
Hinweise für Testinstitute.....	19	Gerät einschalten	34
Favorit ☆.....	19	Programm einstellen	34
Zusatzfunktionen	20	Zusatzfunktion einstellen.....	34
Ausstattung	20	Zeitvorwahl einstellen.....	34
Oberer Geschirrkorb	21	Programm starten	34
Unterer Geschirrkorb.....	22	Programm unterbrechen	35
Besteckkorb	22	Programm abbrechen	35
Etagere	22	Gerät ausschalten	35
Klappstacheln.....	23		
Messerablage.....	23		

Grundeinstellungen	36	Technische Daten	61
Übersicht der Grundeinstellungen	36	Informationen zu freier und Open Source Software	62
Grundeinstellungen ändern	37		
Home Connect	38		
Home Connect Schnellstart	38		
Home Connect Einstellungen	39		
Fernstart ^{Fernstart}	39		
Ferndiagnose	39		
Software Update	39		
Datenschutz	40		
Konformitätserklärung	40		
Reinigen und Pflegen	41		
Spülbehälter reinigen	41		
Reinigungsmittel	41		
Tipps zur Gerätepflege	41		
Maschinenpflege ^{Maschinen-} _{pflege}	41		
Siebsystem	42		
Sprüharme reinigen	43		
Störungen beheben	45		
Fehlercode / Fehleranzeige / Signal	45		
Spülergebnis	47		
Home Connect Problem	54		
Hinweise im Anzeigefeld	54		
Funktionsstörungen	55		
Mechanische Beschädigung	56		
Geräusche	57		
Abwasserpumpe reinigen	58		
Transportieren, Lagern und Entsorgen	58		
Gerät demontieren	58		
Gerät frostsicher machen	59		
Gerät transportieren	59		
Altgerät entsorgen	59		
Kundendienst	59		
Erzeugnisnummer (E-Nr.), Fertigungsnummer (FD) und Zählnummer (Z-Nr.)	60		
AQUA-STOP-Garantie	60		



Sicherheit

Beachten Sie die Informationen zum Thema Sicherheit, um Ihr Gerät sicher gebrauchen zu können.

Allgemeine Hinweise

Hier finden Sie allgemeine Informationen zu dieser Anleitung.

- Lesen Sie diese Anleitung sorgfältig. Nur dann können Sie das Gerät sicher und effizient verwenden.
- Diese Anleitung richtet sich an den Benutzer des Geräts.
- Beachten Sie die Sicherheitshinweise und die Warnhinweise.
- Bewahren Sie die Anleitung sowie die Produktinformationen für einen späteren Gebrauch oder Nachbesitzer auf.
- Prüfen Sie das Gerät nach dem Auspacken. Schließen Sie das Gerät bei einem Transportschaden nicht an.

Bestimmungsgemäßer Gebrauch

Um das Gerät sicher und richtig zu verwenden, beachten Sie die Hinweise zum bestimmungsgemäßen Gebrauch.

Verwenden Sie das Gerät nur:

- gemäß dieser Gebrauchsanleitung.
- um Haushaltsgeschirr zu spülen.
- im privaten Haushalt und in geschlossenen Räumen des häuslichen Umfelds.
- bis zu einer Höhe von 4000 m über dem Meeresspiegel.

Einschränkung des Nutzerkreises

Vermeiden Sie Risiken für Kinder und gefährdete Personen.

Dieses Gerät kann von Kindern ab 8 Jahren und darüber und von Personen mit reduzierten physischen, sensorischen oder mentalen Fähigkeiten oder Mangel an Erfahrung und/oder Wissen benutzt werden, wenn sie beaufsichtigt oder bezüglich des sicheren Gebrauchs des Geräts unterwiesen wurden und die daraus resultierenden Gefahren verstanden haben.

Kinder dürfen nicht mit dem Gerät spielen.

Reinigung und Benutzerwartung dürfen nicht durch Kinder ohne Beaufsichtigung durchgeführt werden.
Kinder jünger als 8 Jahre vom Gerät und der Anschlussleitung fernhalten.

Sichere Installation

Beachten Sie die Sicherheitshinweise, wenn Sie das Gerät installieren.

⚠️ WARNUNG – Verletzungsgefahr!

Unsachgemäße Installationen können zu Verletzungen führen.

- ▶ Beim Aufstellen und Anschließen des Geräts den Anweisungen der Gebrauchsanleitung und Montageanleitung folgen.

⚠️ WARNUNG – Stromschlaggefahr!

- Unsachgemäße Installationen sind gefährlich.
 - ▶ Das Gerät nur gemäß den Angaben auf dem Typenschild anschließen und betreiben.
 - ▶ Das Gerät nur über eine vorschriftsmäßig installierte Steckdose mit Erdung an ein Stromnetz mit Wechselstrom anschließen.
 - ▶ Das Schutzleitersystem der elektrischen Hausinstallation muss vorschriftsmäßig installiert sein.
 - ▶ Nie das Gerät über eine externe Schaltvorrichtung versorgen, z. B. Zeitschaltuhr oder Fernsteuerung.
 - ▶ Wenn das Gerät eingebaut ist, muss der Netzstecker der Netzanschlussleitung frei zugänglich sein, oder falls der freie Zugang nicht möglich ist, muss in der festverlegten elektrischen Installation eine allpolige Trennvorrichtung nach den Errichtungsbestimmungen eingebaut werden.
 - ▶ Beim Aufstellen des Geräts darauf achten, dass die Netzanschlussleitung nicht eingeklemmt oder beschädigt wird.
- Das Durchtrennen des Zulaufschlauchs oder das Tauchen des Aquastop-Ventils in Wasser ist gefährlich.
 - ▶ Nie das Kunststoffgehäuse in Wasser tauchen. Das Kunststoffgehäuse am Zulaufschlauch enthält ein elektrisches Ventil.

- ▶ Nie den Zulaufschlauch durchtrennen. Im Zulaufschlauch befinden sich elektrische Anschlussleitungen.

⚠ WARNUNG – Brandgefahr!

Eine verlängerte Netzanschlussleitung und nicht zugelassene Adapter zu verwenden, ist gefährlich.

- ▶ Keine Verlängerungskabel oder Mehrfachsteckdosenleisten verwenden.
- ▶ Wenn die Netzanschlussleitung zu kurz ist, den Kundendienst kontaktieren.
- ▶ Nur vom Hersteller zugelassene Adapter verwenden.

⚠ WARNUNG – Verletzungsgefahr!

Scharniere bewegen sich beim Öffnen und Schließen der Gerätetür und können zu Verletzungen führen.

- ▶ Wenn Unterbaugeräte oder integrierbare Geräte nicht in einer Nische stehen und damit eine Seitenwand zugänglich ist, muss der Scharnierbereich seitlich verkleidet werden. Die Abdeckungen sind im Fachhandel oder bei unserem Kundendienst erhältlich.

⚠ WARNUNG – Kippgefahr!

Unsachgemäße Installation kann zum Kippen des Geräts führen.

- ▶ Unterbaugeräte oder integrierbare Geräte nur unter einer durchgehenden Arbeitsplatte einbauen, die mit den Nachbarschränken fest verbunden ist.

Sicherer Gebrauch

Beachten Sie diese Sicherheitshinweise, wenn Sie das Gerät verwenden.

WARNUNG – Gefahr schwerer Gesundheitsschäden!

Das nicht Beachten von Sicherheitshinweisen und Gebrauchshinweisen auf Verpackungen von Reinigerprodukten und Klarspülerprodukten kann zu schweren Gesundheitsschäden führen.

- ▶ Auf Verpackungen von Reinigerprodukten und Klarspülerprodukten die Sicherheitshinweise und Gebrauchshinweise beachten.

WARNUNG – Explosionsgefahr!

- Lösungsmittel im Spülraum des Geräts kann zu Explosionen führen.
 - ▶ Nie Lösungsmittel in den Spülraum des Geräts geben.
- Stark ätz-alkalische oder stark säurehaltige Reinigungsmittel in Verbindung mit Aluminiumteile im Spülraum des Geräts können zu Explosionen führen.
 - ▶ Nie stark ätz-alkalische oder stark säurehaltige Reinigungsmittel, insbesondere aus dem Gewerbebereich oder Industriebereich, in Verbindung mit Aluminiumteile (z. B. Fettfilter von Dunstabzugshauben oder Aluminium-Töpfe) verwenden, z. B. zur Maschinenpflege.

WARNUNG – Verletzungsgefahr!

- Geöffnete Gerätetür kann zu Verletzungen führen.
 - ▶ Die Gerätetür nur zum Einräumen und Ausräumen von Geschirr öffnen, um Unfälle zu verhindern, z. B. durch Stolpern.
 - ▶ Nicht auf die geöffnete Gerätetür sitzen oder stehen.
- Messer und Utensilien mit scharfen Spitzen können Verletzungen verursachen.
 - ▶ Messer und Utensilien mit scharfen Spitzen mit der spitzen Seite nach unten in den Besteckkorb, in die Messerablage oder in die Besteckschublade einräumen.

⚠ WARNUNG – Verbrühungsgefahr!

Heißes Wasser kann beim Öffnen der Gerätetür während des Programmablaufs aus dem Gerät spritzen.

- ▶ Die Gerätetür während des Programmablaufs vorsichtig öffnen.

⚠ WARNUNG – Kippgefahr!

Überladene Geschirrkörbe können zum Kippen des Geräts führen.

- ▶ Nie bei freistehenden Geräten die Geschirrkörbe überladen.

⚠ WARNUNG – Stromschlaggefahr!

- Eindringende Feuchtigkeit kann einen Stromschlag verursachen.
 - ▶ Das Gerät nur in geschlossenen Räumen verwenden.
 - ▶ Nie das Gerät großer Hitze und Nässe aussetzen.
 - ▶ Keinen Dampfreiniger oder Hochdruckreiniger verwenden, um das Gerät zu reinigen.
- Eine beschädigte Isolierung der Netzanschlussleitung ist gefährlich.
 - ▶ Nie die Netzanschlussleitung mit heißen Geräteteilen oder Wärmequellen in Kontakt bringen.
 - ▶ Nie die Netzanschlussleitung mit scharfen Spitzen oder Kanten in Kontakt bringen.
 - ▶ Nie die Netzanschlussleitung knicken, quetschen oder verändern.

Beschädigtes Gerät

Beachten Sie die Sicherheitshinweise, wenn das Gerät beschädigt ist.

⚠ WARNUNG – Stromschlaggefahr!

- Ein beschädigtes Gerät oder eine beschädigte Netzanschlussleitung ist gefährlich.
 - ▶ Nie ein beschädigtes Gerät betreiben.
 - ▶ Nie ein Gerät mit gerissener oder gebrochener Oberfläche betreiben.

- ▶ Nie an der Netzanschlussleitung ziehen, um das Gerät vom Stromnetz zu trennen. Immer am Netzstecker der Netzanschlussleitung ziehen.
- ▶ Wenn das Gerät oder die Netzanschlussleitung beschädigt ist, sofort den Netzstecker der Netzanschlussleitung ziehen oder die Sicherung im Sicherungskasten ausschalten und den Wasserhahn schließen.
- ▶ "Den Kundendienst rufen." → *Seite 59*
- ▶ Nur dafür geschultes Fachpersonal darf Reparaturen am Gerät durchführen.
- Unsachgemäße Reparaturen sind gefährlich.
 - ▶ Nur dafür geschultes Fachpersonal darf Reparaturen am Gerät durchführen.
 - ▶ Nur Original-Ersatzteile dürfen zur Reparatur des Geräts verwendet werden.
 - ▶ Wenn die Netzanschlussleitung dieses Geräts beschädigt wird, muss sie durch eine besondere Anschlussleitung ersetzt werden, die beim Hersteller oder bei seinem Kundendienst erhältlich ist.

Gefahren für Kinder

Beachten Sie die Sicherheitshinweise, wenn Kinder in Ihrem Haushalt leben.

WARNUNG – Erstickungsgefahr!

- Kinder können sich Verpackungsmaterial über den Kopf ziehen oder sich darin einwickeln und ersticken.
 - ▶ Verpackungsmaterial von Kindern fernhalten.
 - ▶ Kinder nicht mit Verpackungsmaterial spielen lassen.
- Kinder können Kleinteile einatmen oder verschlucken und dadurch ersticken.
 - ▶ Kleinteile von Kindern fernhalten.
 - ▶ Kinder nicht mit Kleinteilen spielen lassen.

⚠️ WARNUNG – Gefahr von Gesundheitsschäden!

Kinder können sich im Gerät einsperren und in Lebensgefahr geraten.

- ▶ Bei ausgedienten Geräten den Netzstecker der Netzanschlussleitung ziehen, danach die Netzanschlussleitung durchtrennen und das Schloss der Gerätetür so weit zerstören, dass die Gerätetür nicht mehr schließt.

⚠️ WARNUNG – Quetschgefahr!

Kinder können sich bei hocheingebauten Geräten zwischen Gerätetür und darunter liegenden Schranktüren quetschen.

- ▶ Beim Öffnen und Schließen der Gerätetür auf Kinder achten.

⚠️ WARNUNG – Verätzungsgefahr!

Klarspüler und Reiniger können zu Verätzungen von Mund, Rachen und Augen führen.

- ▶ Kinder von Klarspülerprodukten und Reinigerprodukten fernhalten.
- ▶ Kinder vom geöffneten Gerät fernhalten. Das Wasser im Spülraum ist kein Trinkwasser. Es können sich noch Reste von Reiniger und Klarspüler darin befinden.

⚠️ WARNUNG – Verletzungsgefahr!

Kinder können sich mit ihren kleinen Fingern in den Schlitz der Tab-Auffangschale einklemmen und verletzen.

- ▶ Kinder vom geöffneten Gerät fernhalten.

⚠️ WARNUNG – Erstickungsgefahr!

Kinder können sich im Gerät einschließen und ersticken.

- ▶ Falls vorhanden, die Kindersicherung nutzen.
- ▶ Nie Kinder mit dem Gerät spielen oder es bedienen lassen.

Sachschäden vermeiden

Um Sachschäden an Ihrem Gerät, Zubehör oder Küchengegenständen zu vermeiden, beachten Sie diese Hinweise.

Sichere Installation

Beachten Sie die Hinweise, wenn Sie das Gerät installieren.

ACHTUNG!

- Unsachgemäße Installationen des Geräts können zu Beschädigungen führen.
 - ▶ Wenn der Geschirrspüler unter oder über anderen Haushaltsgeräten eingebaut wird, Informationen zum Einbau in Kombination mit dem Geschirrspüler in der Montageanleitung der jeweiligen Haushaltsgeräte befolgen.
 - ▶ Liegen keine Informationen vor oder enthält die Montageanleitung keine entsprechenden Hinweise, muss beim Hersteller dieser Haushaltsgeräte nachgefragt werden, um sicherzustellen, dass der Geschirrspüler über oder unter anderen Haushaltsgeräten eingebaut werden kann.
 - ▶ Falls keine Informationen vom Hersteller zur Verfügung stehen, darf der Geschirrspüler nicht über oder unter diesen Haushaltsgeräten eingebaut werden.
 - ▶ Um den sicheren Betrieb aller Haushaltsgeräte zu gewährleisten, weiterhin die Montageanleitung des Geschirrspülers beachten.
 - ▶ Den Geschirrspüler nicht unter einem Kochfeld einbauen.

- ▶ Den Geschirrspüler nicht in der Nähe von Wärmequellen, z.B. Heizkörper, Wärmespeicher, Öfen oder anderen Geräten, die Wärme erzeugen, installieren.
- Veränderte oder beschädigte Wasserschläuche können zu Sach- und Geräteschäden führen.
 - ▶ Nie Wasserschläuche knicken, quetschen, verändern oder durchschneiden.
 - ▶ Nur mitgelieferte Wasserschläuche oder Original-Ersatzschläuche verwenden.
 - ▶ Nie benutzte Wasserschläuche wiederverwenden.
- Ein zu geringer oder zu hoher Wasserdruck kann die Gerätefunktion beeinträchtigen.
 - ▶ Sicherstellen, dass der Wasserdruck an der Wasserversorgungsanlage mindestens 50 kPa (0,5 bar) und maximal 1000 kPa (10 bar) beträgt.
 - ▶ Wenn der Wasserdruck den angegebenen Höchstwert überschreitet, muss ein Druckminderungsventil zwischen Trinkwasseranschluss und Schlauchset des Geräts installiert werden.

Sicherer Gebrauch

Beachten Sie die Hinweise, wenn Sie das Gerät gebrauchen.

ACHTUNG!

- Austretender Wasserdampf kann Einbaumöbel beschädigen.
 - ▶ Das Gerät nach Programmende etwas abkühlen lassen vor dem Öffnen der Gerätetür.
- Speziessalz kann den Spülbehälter durch Korrosion beschädigen.
 - ▶ Damit übergelaufenes Speziessalz aus dem Spülbehälter gespült wird, das Speziessalz un-

de Umweltschutz und Sparen

- mittelbar vor dem Programmstart in den Vorratsbehälter für Spezi­alsalz füllen.
- Reiniger kann die Enthärtungsanlage beschädigen.
 - ▶ Nur mit Spezi­alsalz für Geschirrspüler den Vorratsbehälter der Enthärtungsanlage füllen.
 - Ungeeignete Reinigungsmittel können das Gerät beschädigen.
 - ▶ Keinen Dampfreiniger verwenden.
 - ▶ Um die Geräteoberfläche nicht zu zerkratzen, keine Schwämme mit rauer Oberfläche sowie keine scheuernden Reinigungsmittel verwenden.
 - ▶ Um Korrosion zu vermeiden, bei Geschirrspülern mit Edelstahlfront keine Schwammtücher verwenden oder diese vor dem ersten Gebrauch mehrmals gründlich ausspülen.

Umweltschutz und Sparen

Schon­en Sie die Umwelt, indem Sie Ihr Gerät ressourcenschonend ge­brauchen und wiederverwendbare Materialien richtig entsorgen.

Verpackung entsorgen

Die Verpackungsmaterialien sind umweltverträglich und wiederverwertbar.

- ▶ Die einzelnen Bestandteile ge­trennt nach Sorten entsorgen.
Informationen über aktuelle Entsorgungswege erhalten Sie bei Ihrem Fachhändler sowie Ihrer Gemein­de- oder Stadtverwaltung.

Energie sparen

Wenn Sie diese Hinweise beachten, verbraucht Ihr Gerät weniger Strom und Wasser.

Das Programm Eco 50° nutzen.

- + Das Programm Eco 50° ist ener­giesparend und umweltschonend.
→ "Programme", Seite 18

Aquasensor

Der Aquasensor ist eine optische Messeinrichtung (Lichtschranke), mit der die Trübung des Spülwassers ge­messen wird. Mit dem Aquasensor kann Wasser gespart werden. Der Einsatz des Aquasensors erfolgt programm­spezifisch. Ist die Ver­schmutzung stark, wird das Spülwasser abgepumpt und durch Frischwasser ersetzt. Ist die Verschmutzung ge­ringer, wird das Spülwasser in den nächsten Spülgang übernommen und der Wasserverbrauch kann um 3-6 Liter gesenkt werden. In den Au­tomatikprogrammen werden zusätz­lich Temperatur und Laufzeit dem Verschmutzungsgrad angepasst.

Aufstellen und Anschließen

Schließen Sie das Gerät für einen ordnungsgemäßen Betrieb fachgerecht an Strom und Wasser an. Beachten Sie die geforderten Kriterien und die Montageanleitung.

Lieferumfang

Prüfen Sie nach dem Auspacken alle Teile auf Transportschäden und die Vollständigkeit der Lieferung. Wenden Sie sich bei Beanstandungen an den Händler, bei dem Sie das Gerät erworben haben oder an unseren Kundendienst.

Hinweis: Das Gerät wurde im Werk auf seine einwandfreie Funktion überprüft. Hierbei können Wasserflecken auf dem Gerät zurückgeblieben sein. Die Wasserflecken verschwinden nach dem ersten Spülgang.

Die Lieferung besteht aus:

- Geschirrspüler
- Gebrauchsanleitung
- Montageanleitung
- Garantie
- Montagematerial
- Dampfschutzblech
- Netzkabel
- Kurzanleitung

Gerät aufstellen und anschließen

Sie können Ihr Unterbaugerät oder integrierbares Gerät in der Küchenzeile zwischen Holzwänden und Kunststoffwänden einbauen. Wenn Sie Ihr Gerät nachträglich als Standgerät aufstellen, müssen Sie Ihr Gerät gegen Umkippen sichern, z. B. durch Verschraubungen an der Wand oder durch den Einbau unter einer durch-

gehenden Arbeitsplatte, die mit den Nachbarschränken fest verbunden ist.

1. "Die Sicherheitshinweise beachten." → *Seite 4*
2. "Die Hinweise zum elektrischen Anschluss beachten." → *Seite 14*
3. Den Lieferumfang und den Zustand des Geräts prüfen.
4. Die erforderlichen Einbaumaße aus der Montageanleitung entnehmen.
5. Das Gerät mit Hilfe der verstellbaren Füße waagrecht aufstellen. Auf einen sicheren Stand achten.
6. "Den Abwasseranschluss installieren." → *Seite 13*
7. "Den Trinkwasseranschluss installieren." → *Seite 14*
8. Das Gerät an Strom anschließen.

Abwasseranschluss

Schließen Sie Ihr Gerät an einen Abwasseranschluss an, damit durch den Spülgang verschmutztes Wasser abfließen kann.

Abwasseranschluss installieren

1. Die erforderlichen Schritte aus der mitgelieferten Montageanleitung entnehmen.
2. Den Abwasserschlauch mit Hilfe der beiliegenden Teile an den Ablaufstutzen des Siphons anschließen.
3. Darauf achten, dass der Ablaufschlauch nicht geknickt, gequetscht oder in sich verschlungen ist.
4. Darauf achten, dass kein Verschlussdeckel im Ablauf das Abfließen des Abwassers verhindert.

de Aufstellen und Anschließen

Trinkwasseranschluss

Schließen Sie Ihr Gerät an einen Trinkwasseranschluss an.

Trinkwasseranschluss installieren

Hinweis: Wenn Sie das Gerät tauschen, müssen Sie einen neuen Wasserzulaufschlauch verwenden.

1. Die erforderlichen Schritte aus der mitgelieferten Montageanleitung entnehmen.
2. Das Gerät mit Hilfe der beiliegenden Teile an den Trinkwasseranschluss anschließen.
Die "Technischen Daten"
→ *Seite 61* beachten.
3. Darauf achten, dass der Trinkwasseranschluss nicht geknickt, gequetscht oder in sich verschlungen ist.

Elektrischer Anschluss

Schließen Sie Ihr Gerät an das Stromnetz an.

Gerät elektrisch anschließen

Hinweise

- Beachten Sie die "Sicherheitshinweise" → *Seite 5*.
 - Schließen Sie das Gerät nur an Wechselspannung im Bereich von 220 - 240 V und 50 Hz oder 60 Hz an.
 - Beachten Sie, dass das Wassersicherheitssystem nur bei Stromversorgung funktioniert.
1. Am Gerät den Kaltgerätestecker der Netzanschlussleitung einstecken.
 2. Den Netzstecker des Geräts in eine Steckdose in der Nähe des Geräts stecken.
Die Anschlussdaten des Geräts stehen auf dem Typenschild.

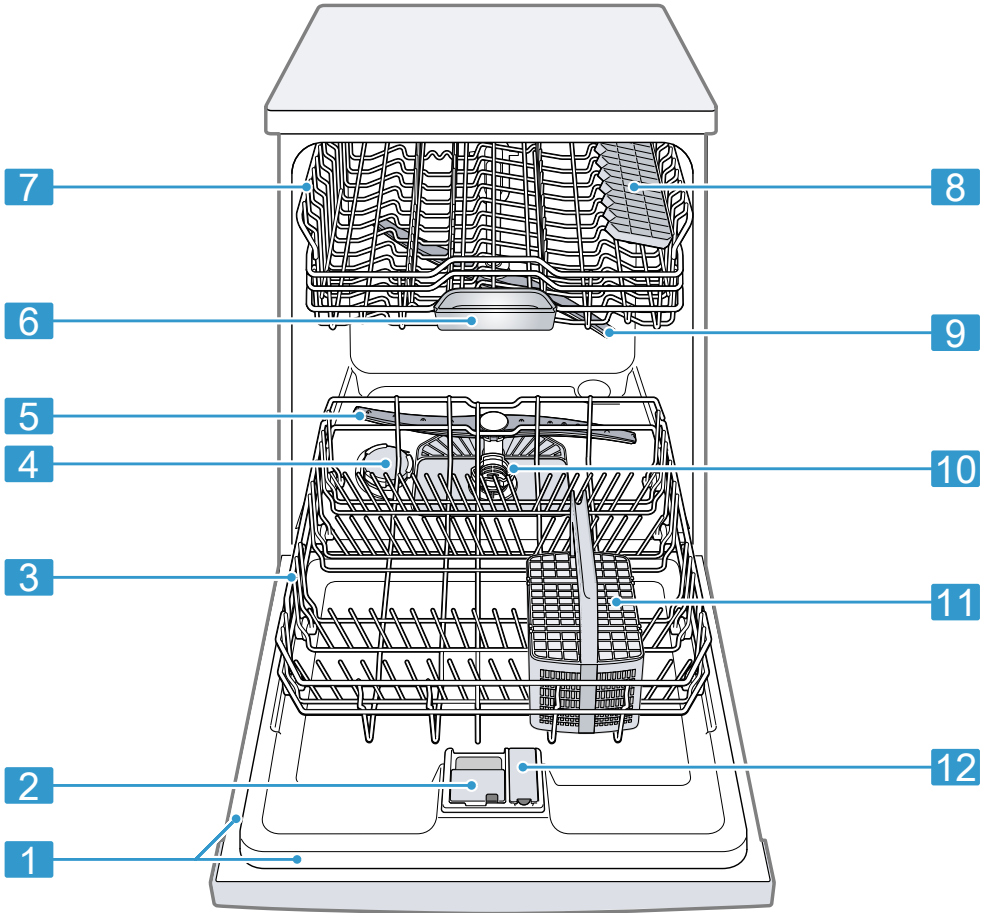
3. Den Netzstecker auf festen Sitz prüfen.

Kennenlernen

Lernen Sie die Bestandteile Ihres Geräts kennen.

Gerät

Hier finden Sie eine Übersicht über die Bestandteile Ihres Geräts.



- | | |
|-----------------------------|---|
| <p>1 Typenschild</p> | <p>Typenschild mit "E-Nummer und FD-Nummer"
 → Seite 60.
 Die Daten benötigen Sie für den "Kundendienst"
 → Seite 59.</p> |
|-----------------------------|---|

¹ Je nach Geräteausstattung


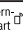
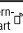
2	Reinigerkammer	In die Reinigerkammer füllen Sie "Reiniger" → Seite 29.
3	Unterer Geschirrkorb	"Unterer Geschirrkorb" → Seite 22
4	Vorratsbehälter für Spezi­alsalz	In den Vorratsbehälter für Spezi­alsalz füllen Sie Spezi­alsalz. → "Enthärtungsanlage", Seite 25
5	Unterer Sprüharm	Der untere Sprüharm reinigt das Geschirr im unteren Geschirrkorb. Wenn das Geschirr nicht optimal gereinigt wird, rei­nigen Sie die Sprüharme. → "Sprüharme reinigen", Seite 43
6	Tab-Auffangschale	Tabs fallen während des Spülgangs automatisch von der Reinigerkammer in die Tab-Auffangschale, wo die­se sich optimal auflösen können.
7	Oberer Geschirrkorb	"Oberer Geschirrkorb" → Seite 21
8	Etagere ¹	"Etagere" → Seite 22
9	Oberer Spüharm	Der obere Sprüharm reinigt das Geschirr im oberen Geschirrkorb. Wenn das Geschirr nicht optimal gereinigt wird, rei­nigen Sie die Sprüharme. → "Sprüharme reinigen", Seite 43
10	Siebsystem	"Siebsystem" → Seite 42
11	Besteckkorb	"Besteckkorb" → Seite 22
12	Vorratsbehälter für Klarspüler	In den Vorratsbehälter für Klarspüler füllen Sie Klar­spüler. → "Klarspüleranlage", Seite 28

¹ Je nach Geräteausstattung

Bedienelemente

Über die Bedienelemente stellen Sie alle Funktionen Ihres Geräts ein und erhalten Informationen zum Betriebszustand. Mit einigen Tasten können Sie verschiedene Funktionen ausführen.



1	EIN-/AUS-Taste  und Reset-Taste Reset 4 sec.	"Gerät einschalten" → Seite 34 "Gerät ausschalten" → Seite 35 "Programm abbrechen" → Seite 35
2	Programmtasten	"Programme" → Seite 18
3	Spezialsalznachfüllanzeige	"Enthärtungsanlage" → Seite 25
4	Klarspülnachfüllanzeige	"Klarspüleranlage" → Seite 28
5	WLAN-Anzeige	"Home Connect" → Seite 38
6	Wasserzulaufanzeige	Anzeige für Wasserzulauf
7	Programmtasten und Zusatzfunktionen	"Programme" → Seite 18 "Zusatzfunktionen" → Seite 20
8	Start-Taste Start	"Programm starten" → Seite 34
9	Taste Setup 3 sec.	Wenn Sie Setup 3 sec. ca. 3 Sekunden drücken, öffnen Sie die Grundeinstellungen.
10	Fernstart 	→ "Fernstart  ", Seite 39
11	Zeitvorwahl	"Zeitvorwahl einstellen" → Seite 34
12	Türöffner ¹	"Gerätetür öffnen." → Seite 34
13	Display	Das Display zeigt Ihnen Informationen zur Restlaufzeit oder zu Grundeinstellungen. Über das Display und die Einstelltasten können Sie die Grundeinstellungen ändern.

¹ Je nach Geräteausstattung

Programme

Hier finden Sie eine Übersicht über die einstellbaren Programme. Je nach Gerätekonfiguration sind verschiedene Programme verfügbar, welche Sie auf der Bedienblende Ihres Geräts finden.

Abhängig vom gewählten Programm kann die Laufzeit variieren. Die Laufzeit hängt von der Wassertemperatur, der Geschirrmenge, dem Verschmutzungsgrad und der gewählten "Zusatzfunktion" → Seite 20 ab. Bei

ausgeschalteter Klarspüleranlage oder bei Klarspülermangel verändert sich die Laufzeit.

Die Verbrauchswerte finden Sie in der Kurzanleitung. Die Verbrauchswerte beziehen sich auf Normalbedingungen und den Wasserhärtewert 13 - 16 °dH. Unterschiedliche Einflussfaktoren können zu Abweichungen führen, z. B. Wassertemperatur oder Leitungsdruck.

Programm	Verwendung	Programmablauf	Zusatzfunktionen
Intensiv Intensiv 70°	Geschirr: <ul style="list-style-type: none"> ■ Töpfe, Pfannen, unempfindliches Geschirr und Besteck reinigen. Verschmutzungsgrad: <ul style="list-style-type: none"> ■ Stark haftende, eingebrannte, angetrocknete, stärkehaltige und eiweißhaltige Speisereste entfernen. 	Intensiv: <ul style="list-style-type: none"> ■ Vorspülen ■ Reinigen 70 °C ■ Zwischenspülen ■ Klarspülen 69 °C ■ Trocknen 	Alle → "Zusatzfunktionen", Seite 20
Auto Auto 45-65°	Geschirr: <ul style="list-style-type: none"> ■ Gemischtes Geschirr und Besteck reinigen. Verschmutzungsgrad: <ul style="list-style-type: none"> ■ Leicht angetrocknete, haushaltsübliche Speisereste entfernen. 	Sensor-optimiert: <ul style="list-style-type: none"> ■ Wird abhängig von der Verschmutzung des Spülwassers durch Sensorik optimiert. 	Alle → "Zusatzfunktionen", Seite 20
Stark Stark 60°	Geschirr: <ul style="list-style-type: none"> ■ Unempfindliches Geschirr und Besteck reinigen. Verschmutzungsgrad: <ul style="list-style-type: none"> ■ Gering haftende, frische Speisereste entfernen. 	Intensiv: <ul style="list-style-type: none"> ■ Reinigen 60 °C ■ Zwischenspülen ■ Klarspülen 72 °C ■ Trocknen 	Alle → "Zusatzfunktionen", Seite 20

Programm	Verwendung	Programmablauf	Zusatzfunktionen
Eco Eco 50°	Geschirr: <ul style="list-style-type: none"> ■ Gemischtes Geschirr und Besteck reinigen. Verschmutzungsgrad: <ul style="list-style-type: none"> ■ Leicht angetrocknete, haushaltsübliche Speisereste entfernen. 	Sparsamstes Programm: <ul style="list-style-type: none"> ■ Vorspülen ■ Reinigen 50 °C ■ Zwischenspülen ■ Klarspülen 61 °C ■ Trocknen 	Alle → "Zusatzfunktionen", Seite 20
Express Express 65° - 1h	Geschirr: <ul style="list-style-type: none"> ■ Gemischtes Geschirr und Besteck reinigen. Verschmutzungsgrad: <ul style="list-style-type: none"> ■ Leicht angetrocknete, haushaltsübliche Speisereste entfernen. 	Zeitoptimiert: <ul style="list-style-type: none"> ■ Reinigen 65 °C ■ Zwischenspülen ■ Klarspülen 69 °C ■ Trocknen 	Extratrocknen → "Zusatzfunktionen", Seite 20
<small>Maschinenpflege</small> Maschinenpflege	Nur bei ausgeräumtem Gerät verwenden.	Maschinenpflege 70 °C	Keine
☆ Favorit	-	-	-

Hinweis: Die vergleichsweise längere Laufzeit im Eco 50° Programm ergibt sich durch längere Einweichzeiten und Trocknungszeiten. Dies ermöglicht ein Optimum an Verbrauchswerten.

Hinweise für Testinstitute

Testinstitute erhalten die Hinweise für Vergleichsprüfungen, zum Beispiel nach EN60436.

Hierbei handelt es sich um die Bedingungen zur Durchführung der Tests, jedoch nicht um die Ergebnisse oder Verbrauchswerte.

Anfrage per E-Mail an: dishwasher@test-appliances.com

Benötigt werden die Erzeugnisnummer (E-Nr.) und die Fertigungsnummer (FD), die sich auf dem Typenschild an der Gerätetür befinden.

Favorit ☆

Sie können eine Kombination aus Programm und Zusatzfunktion auf der Taste ☆ speichern.

Speichern Sie das Programm über die Home Connect App oder am Gerät.

Werkseitig ist das Programm Vorspülen auf dieser Taste hinterlegt. Vorspülen ist für alle Geschirrarten geeignet. Durch kaltes Abspülen wird das Geschirr zwischengereinigt.

Tipp: Über die Home Connect App können Sie zusätzliche Programme herunterladen und auf der Taste ☆ speichern.¹

Favorit ☆ am Gerät speichern

1. Gerätetür öffnen.
2. ⏻ drücken.

¹ Je nach Geräteausstattung

de Zusatzfunktionen

3. Die passende Programmtaste drücken.
→ "Programme", Seite 18
4. Auf die Taste der passenden Zusatzfunktion drücken.
→ "Zusatzfunktionen", Seite 20
5. ☆ 3 Sekunden drücken.
 - ✓ Das gewählte Programm und die Zusatzfunktion blinken.
 - ✓ ☆ blinkt.
 - ✓ Das Programm und die Zusatzfunktion sind eingespeichert.

Tipp: Um das Programm zurückzusetzen, nutzen Sie die Home Connect App oder stellen Sie Ihr Gerät auf Werkseinstellung zurück.
→ "Übersicht der Grundeinstellungen", Seite 36

Zusatzfunktionen

Hier finden Sie eine Übersicht über die einstellbaren Zusatzfunktionen. Je nach Gerätekonfiguration sind verschiedene Zusatzfunktionen verfügbar, welche Sie auf der Bedienblende Ihres Geräts finden.

Zusatzfunktion	Verwendung
Speed+ Perfect SpeedPerfect+	<ul style="list-style-type: none">■ Die Laufzeit wird abhängig vom Spülprogramm um 15 % bis 75 % verkürzt.■ Der Wasserverbrauch und der Energieverbrauch wird erhöht.

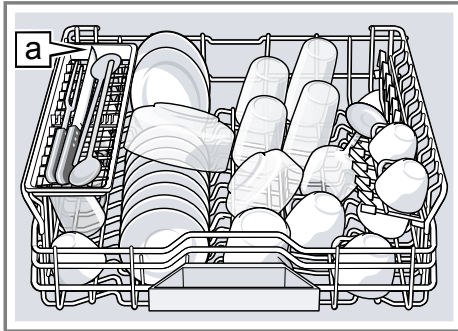
Zusatzfunktion	Verwendung
Hygiene+ Hygiene+	<ul style="list-style-type: none">■ Um einen erhöhter Hygienestatus von Gerät und Geschirr zu erhalten, wird die Temperatur erhöht und extra lang gehalten.■ Besonders geeignet zum Reinigen von Schneidebrettern oder Babyflaschen.■ Durch kontinuierliche Verwendung dieser Funktion wird ein erhöhter Hygienestatus erreicht.■ Dadurch erhöht sich die Laufzeit und der Energieverbrauch steigt.
Extra Trocken Extratrocknen	<ul style="list-style-type: none">■ Für ein verbessertes Trocknungsergebnis wird die Klarspül-Temperatur erhöht und die Trocknungsphase verlängert.■ Besonders geeignet zum Trocknen von Kunststoffteilen.■ Der Energieverbrauch ist leicht erhöht und die Laufzeit verlängert sich.

Ausstattung

Hier erhalten Sie einen Überblick über die mögliche Ausstattung Ihres Geräts und dessen Verwendung. Die Ausstattung ist abhängig von Ihrer Gerätevariante.

Oberer Geschirrkorb

Räumen Sie Tassen und Gläser in den oberen Geschirrkorb.



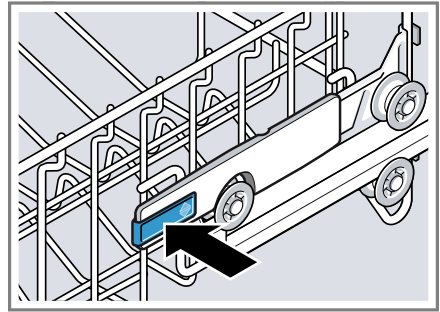
Messerablage [a]¹

Um Platz für größeres Geschirr zu erhalten, können Sie den oberen Geschirrkorb in der Höhe verstellen.

Oberer Geschirrkorb mit seitlichen Hebeln einstellen

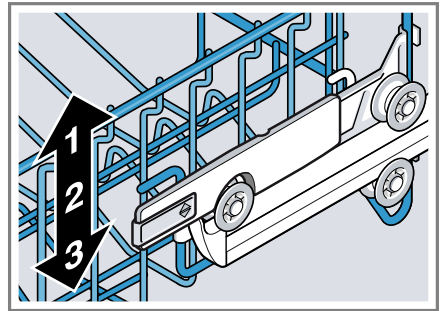
Um große Geschirrtteile in den Geschirrkörben zu spülen, stellen Sie die Einschubhöhe des oberen Geschirrkorbs ein.

1. Den oberen Geschirrkorb herausziehen.
2. Um ein ruckartiges nach unten fallen des Geschirrkorbs zu vermeiden, den Geschirrkorb seitlich am oberen Rand festhalten.
3. Die Hebel links und rechts auf der Geschirrkorbaußenseite nach innen drücken.



Der Geschirrkorb kann sich leicht absenken.

4. Den Geschirrkorb auf die passende Stufe gleichmäßig absenken oder anheben.
→ "Geschirrkorbhöhen", Seite 24



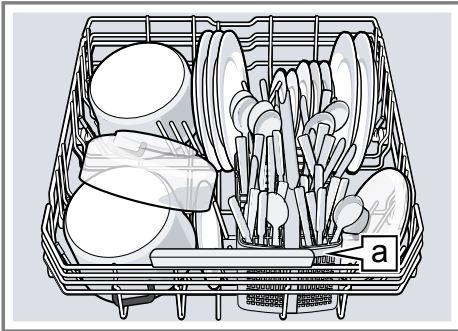
Stellen Sie sicher, dass der Geschirrkorb auf beiden Seiten auf gleicher Höhe liegt.

5. Den Geschirrkorb einschieben.

¹ Je nach Geräteausstattung

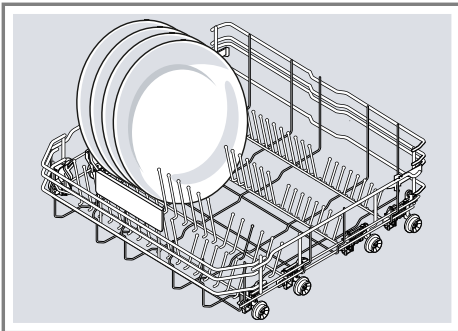
Unterer Geschirrkorb

Räumen Sie Töpfe und Teller in den unteren Geschirrkorb.



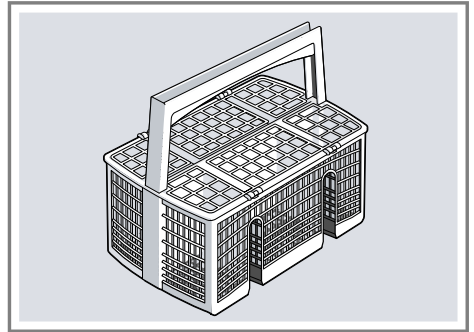
Besteckkorb **a**¹

Große Teller bis zu einem Durchmesser von 34 cm können Sie wie abgebildet in den unteren Geschirrkorb einräumen.



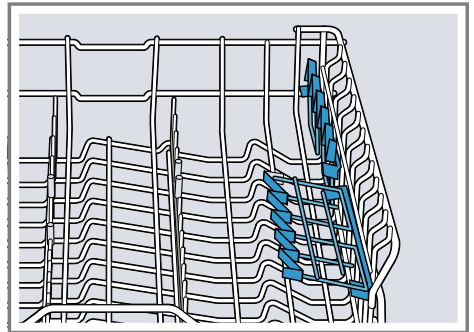
Besteckkorb

Räumen Sie Besteck in den Besteckkorb immer unsortiert und mit der spitzen Seite nach unten.



Etagere

Nutzen Sie die Etagere und den Raum darunter, um kleine Tassen und Gläser oder größere Besteckteile einzuräumen, z. B. Kochlöffel oder Vorlegebesteck.

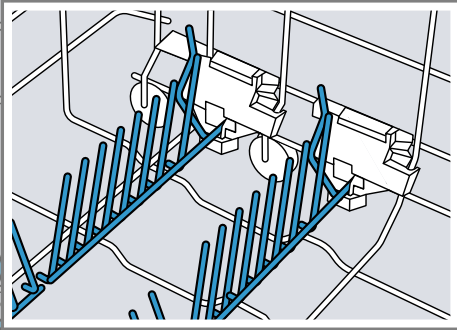


Wenn Sie die Etagere nicht benötigen, können Sie diese nach oben klappen.

¹ Je nach Geräteausstattung

Klappstacheln

Nutzen Sie die Klappstacheln, um Geschirr sicher einzusortieren, z. B. Teller.

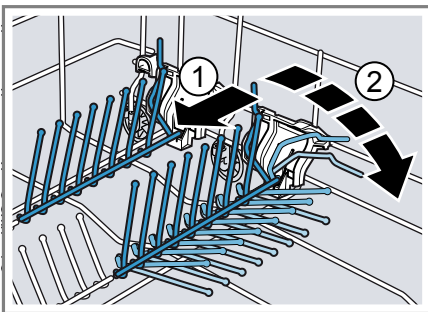


Um Töpfe, Schüsseln und Gläser besser einzuräumen, können Sie die Klappstacheln umklappen.¹

Klappstacheln umklappen¹

Wenn Sie die Klappstacheln nicht benötigen, klappen Sie diese um.

1. Den Hebel nach vorn drücken ① und die Klappstacheln umklappen ②.

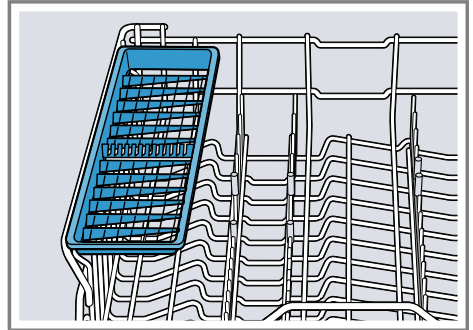


2. Um die Klappstacheln wieder zu nutzen, diese hochklappen.
- ✓ Die Klappstacheln rasten hörbar ein.

¹ Je nach Geräteausstattung

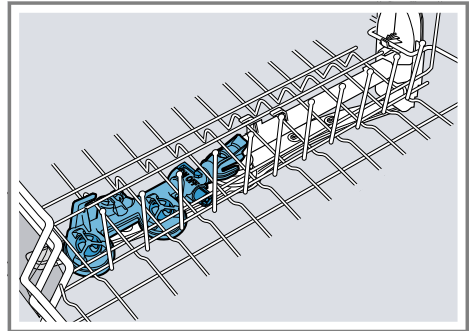
Messerablage

Nutzen Sie die Ablage für Messer und lange Besteckteile.



Extra Clean Zone

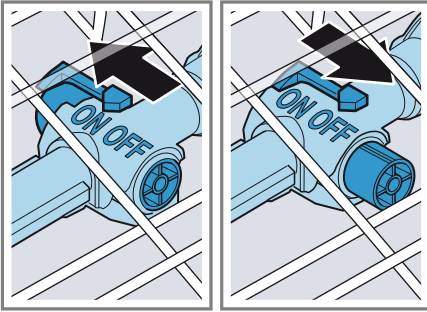
Nutzen Sie im oberen Geschirrkorb die Extra Clean Zone, um verschmutzte Geschirrtteile gründlich zu reinigen, z. B. Müslischalen.



Extra Clean Zone einstellen

Hinweis: Wenn Sie Ihr Gerät mit eingeschalteter Extra Clean Zone betreiben, erhöhen sich die Verbrauchswerte.

1. Den oberen Geschirrkorb herausziehen.
2. Den Schieber auf ON oder OFF stellen.



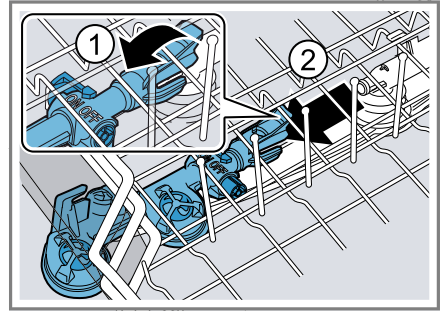
3. Den oberen Geschirrkorb einschieben.

Extra Clean Zone reinigen

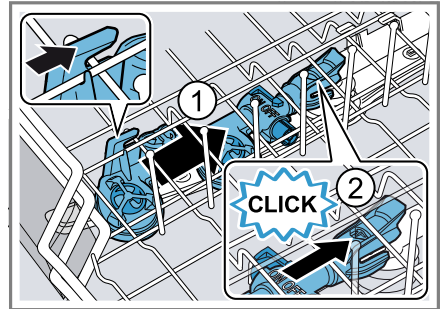
Kalk und Verunreinigungen aus dem Spülwasser können die Düsen verstopfen.

Hinweis: Betreiben Sie das Gerät immer mit montierter Extra Clean Zone.

1. Den oberen Geschirrkorb herausziehen.
2. Die Lasche an der Extra Clean Zone nach oben ziehen ① und nach vorne abziehen ②.



3. Den Schieber auf ON stellen.
4. Unter fließendem Wasser reinigen.
5. Die Extra Clean Zone in den oberen Geschirrkorb einhängen und verrasten ①.



- Beachten, dass die Einhängungen an der richtigen Position sind.
- ✓ Die Extra Clean Zone rastet hörbar ein ②.
6. Den oberen Geschirrkorb einschieben.

Geschirrkorbhöhen

Stellen Sie die Geschirrkörbe auf die passende Höhe ein.

Gerätehöhe 86,5 cm mit Besteckkorb

Stufe	Oberkorb	Unterkorb
1 max. ø	24 cm	34 cm
2 max. ø	26,5 cm	30,5 cm
3 max. ø	29 cm	28 cm

Vor dem ersten Gebrauch

Nehmen Sie die Einstellungen für die erste Inbetriebnahme vor.

Erste Inbetriebnahme vornehmen

Bei der ersten Inbetriebnahme oder nach dem Zurückstellen auf Werkeinstellungen müssen Sie Einstellungen vornehmen.

Tipp: Verbinden Sie Ihr Gerät mit einem mobilen Endgerät. Über die Home Connect App können Sie alle Einstellungen komfortabel vornehmen.

→ "Home Connect Schnellstart", Seite 38

Voraussetzung: "Das Gerät ist aufgestellt und angeschlossen."

→ Seite 13

1. "Spezialsalz einfüllen." → Seite 26

2. "Klarspüler einfüllen." → Seite 28
3. "Gerät einschalten." → Seite 34
4. "Enthärtungsanlage einstellen." → Seite 26
5. "Klarspülerzugabemenge einstellen." → Seite 28

Tipp: Diese Einstellungen und weitere "Grundeinstellungen" → Seite 36 können Sie jederzeit wieder ändern.

Enthärtungsanlage

Hartes, kalkhaltiges Wasser hinterlässt Kalkrückstände auf dem Geschirr sowie dem Spülbehälter und kann Geräteteile verstopfen.

Um gute Spülergebnisse zu erhalten, können Sie Wasser mit der Enthärtungsanlage und Spezi­alsalz ent­härten. Um Schäden am Gerät zu vermeiden, muss Wasser mit einem Härtegrad oberhalb von 7 °dH enthärtet werden.

Übersicht der Wasserhärteeinstellungen

Hier finden Sie eine Übersicht über die einstellbaren Werte des Wasserhärtegrads.

Den Wasserhärtegrad können Sie beim örtlichen Wasserwerk erfragen oder mit einem Wasserhärte­tester bestimmen.

Wasserhärtegrad °dH	Härtebereich	mmol/l	Einstellwert
0 - 6	weich	0 - 1,1	H00
7 - 8	weich	1,2 - 1,4	H01
9 - 10	mittel	1,5 - 1,8	H02
11 - 12	mittel	1,9 - 2,1	H03
13 - 16	mittel	2,2 - 2,9	H04
17 - 21	hart	3,0 - 3,7	H05
22 - 30	hart	3,8 - 5,4	H06
31 - 50	hart	5,5 - 8,9	H07

Hinweis: Stellen Sie Ihr Gerät auf den ermittelten Wasserhärtegrad ein.
→ "Enthärtungsanlage einstellen",
Seite 26

Bei einem Wasserhärtegrad von 0 - 6 °dH können Sie auf Spezi­alsalz verzichten und die Enthärtungsanlage ausschalten.

→ "Enthärtungsanlage ausschalten",
Seite 27

Enthärtungsanlage einstellen

Stellen Sie das Gerät auf den Wasserhärtegrad ein.

1. Den Wasserhärtegrad und den passenden Einstellwert ermitteln.
→ "Übersicht der Wasserhärteeinstellungen", Seite 25
2. ⏻ drücken.
3. Um die Grundeinstellungen zu öffnen, Setup 3 sec. 3 Sekunden drücken.
 - ✓ Das Display zeigt Hxx.
 - ✓ Das Display zeigt **set**.
4. Start so oft drücken, bis der passende Wasserhärtegrad eingestellt ist.
Werkseitig ist der Wert H04 eingestellt.
5. Um die Einstellungen zu speichern, Setup 3 sec. 3 Sekunden drücken.

Spezi­alsalz

Mit Spezi­alsalz können Sie Wasser enthärten.

Spezi­alsalz einfüllen

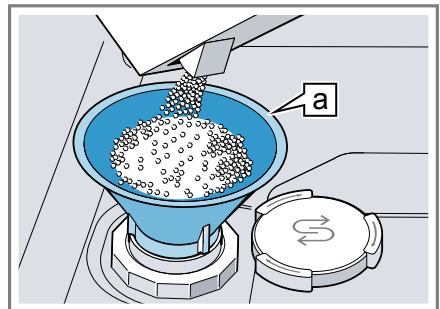
Wenn die Spezi­alsalznachfüllanzeige leuchtet, füllen Sie unmittelbar vor dem Programmstart Spezi­alsalz in den Vorratsbehälter für Spezi­alsalz. Die benötigte Spezi­alsalmenge ist abhängig vom Wasserhärtegrad. Je

höher der Wasserhärtegrad, desto höher die benötigte Spezi­alsalzmenge.

ACHTUNG!

- Reiniger kann die Enthärtungsanlage beschädigen.
 - ▶ Nur mit Spezi­alsalz für Geschirrspüler den Vorratsbehälter der Enthärtungsanlage füllen.
- Spezi­alsalz kann den Spülbehälter durch Korrosion beschädigen.
 - ▶ Damit übergelaufenes Spezi­alsalz aus dem Spülbehälter gespült wird, das Spezi­alsalz unmittelbar vor dem Programmstart in den Vorratsbehälter für Spezi­alsalz füllen.

1. Den Deckel vom Vorratsbehälter für Spezi­alsalz aufdrehen und entnehmen.
2. Bei der ersten Inbetriebnahme: Den Vorratsbehälter komplett mit Wasser füllen.
3. **Hinweis:** Nur Spezi­alsalz für Spülmaschinen verwenden. Keine Salztabletten verwenden. Kein Speisesalz verwenden.
Das Spezi­alsalz in den Vorratsbehälter füllen.



Trichter ^a

¹ Je nach Geräteausstattung

Den Vorratsbehälter komplett mit Spezi­alsalz füllen. Das Wasser im Vorratsbehälter wird verdrängt und läuft ab.

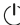
4. Den Deckel auf den Vorratsbehälter aufsetzen und zudre­hen.

Enthärtungsanlage ausschalten

Wenn Sie die Salznachfüll­anzeige stört, z. B. wenn Sie kombinierte Reiniger mit Salzersatzstoffen verwenden, können Sie die Salznachfüll­anzeige ausschalten.

Hinweis

Um Geräteschäden zu vermeiden, schalten Sie die Enthärtungsanlage nur in den folgenden Fällen aus:

- Der Wasserhärtegrad beträgt maximal 21 °dH und Sie verwenden einen kombinierten Reiniger mit Salzersatzstoffen. Kombinierte Reiniger mit Salzersatzstoffen können Sie laut Herstellerangaben meist nur bis zu einem Wasserhärtegrad von 21 °dH ohne die Zugabe von Spezi­alsalz verwenden.
 - Der Wasserhärtegrad beträgt 0 - 6 °dH. Sie können auf Spezi­alsalz verzichten.
1.  drücken.
 2. Um die Grundeinstellungen zu öffnen, **Setup 3 sec.** 3 Sekunden drücken.
 - ✓ Das Display zeigt **Hxx**.
 - ✓ Das Display zeigt **set**.
 3. Start so oft drücken, bis das Display **H00** zeigt.
 4. Um die Einstellungen zu speichern, **Setup 3 sec.** 3 Sekunden drücken.
 - ✓ Die Enthärtungsanlage ist ausgeschaltet und die Salznachfüll­anzeige ist deaktiviert.

Enthärtungsanlage regenerieren

Um die störungsfreie Funktion der Enthärtungsanlage zu erhalten, führt das Gerät in regelmäßigen Abständen ein Regenerieren der Enthärtungsanlage durch.

Das Regenerieren der Enthärtungsanlage erfolgt in allen Programmen vor Ende des Hauptspülgangs. Es erhöhen sich die Laufzeit und die Verbrauchswerte, z. B. Wasser und Strom.

Übersicht der Verbrauchswerte beim Regenerieren der Enthärtungsanlage

Hier finden Sie eine Übersicht der maximal zusätzlichen Laufzeit und Verbrauchswerte beim Regenerieren der Enthärtungsanlage.

Regenerieren der Enthärtungsanlage nach x Spülgängen	6
Zusätzliche Laufzeit in Minuten	7
Mehrverbrauch von Wasser in Liter	5
Mehrverbrauch von Strom in kWh	0,05

Die angegebenen Verbrauchswerte sind Labormesswerte nach aktuell gültigem Standard und anhand des Programms **Eco 50°** sowie dem werkseitig eingestellten Wert des Wasserhärtegrads 13 - 16 °dH ermittelt.

Klarspüleranlage

Geschirr und Gläser können Sie mit der Klarspüleranlage sowie Klarspüler fleckenlos und klar spülen.

Klarspüler

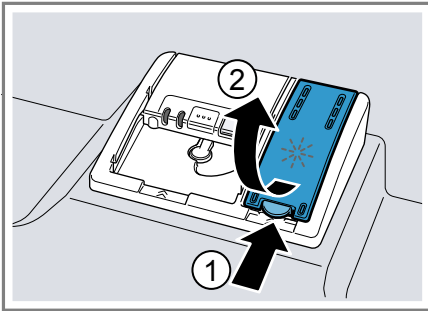
Um optimale Trocknungsergebnisse zu erhalten, verwenden Sie Klarspüler.

Verwenden Sie nur Klarspüler für Haushaltsgeschirrspüler.

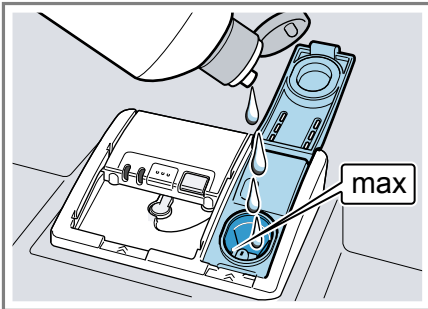
Klarspüler einfüllen

Wenn die Klarspülerachfüllanzeige leuchtet, füllen Sie Klarspüler nach. Verwenden Sie nur Klarspüler für Haushaltsgeschirrspüler.

1. Die Lasche am Deckel des Vorratsbehälters für Klarspüler drücken ① und anheben ②.



2. Den Klarspüler bis zur Markierung max einfüllen.



3. Wenn Klarspüler übergelaufen ist, diesen aus dem Spülbehälter entfernen.

Übergelaufener Klarspüler kann zu übermäßiger Schaumbildung beim Spülgang führen.

4. Den Deckel des Vorratsbehälters für Klarspüler schließen.
✓ Der Deckel rastet hörbar ein.

Klarspülerzugabemenge einstellen

Wenn Schlieren oder Wasserflecken auf dem Geschirr zurückbleiben, ändern Sie die Klarspülerzugabemenge.

1. ⏻ drücken.
2. Um die Grundeinstellungen zu öffnen, Setup 3 sec. 3 Sekunden drücken.
✓ Das Display zeigt Hxx.
✓ Das Display zeigt **set**.
3. Setup 3 sec. so oft drücken, bis das Display den werkseitig eingestellten Wert r05 zeigt.
4. Start so oft drücken, bis die passende Klarspülerzugabemenge eingestellt ist.
 - Eine niedrige Stufe gibt dem Spülgang weniger Klarspüler zu und reduziert Schlieren auf dem Geschirr.
 - Eine höhere Stufe gibt dem Spülgang mehr Klarspüler zu, reduziert Wasserflecken und erzeugt ein höheres Trocknungsergebnis.
5. Um die Einstellungen zu speichern, Setup 3 sec. 3 Sekunden drücken.

Klarspüleranlage ausschalten

Wenn Sie die Klarspülerachfüllanzeige stört, z. B. wenn Sie kombinierten Reiniger mit Klarspülerkomponente verwenden, können Sie die Klarspüleranlage ausschalten.

Tipp: Die Funktion des Klarspülers ist bei kombinierten Reinigern begrenzt. Wenn Sie Klarspüler verwenden, erreichen Sie meist bessere Ergebnisse.

1. ⏻ drücken.
2. Um die Grundeinstellungen zu öffnen, Setup 3 sec. 3 Sekunden drücken.
 - ✓ Das Display zeigt Hxx.
 - ✓ Das Display zeigt **sel**.
3. Setup 3 sec. so oft drücken, bis das Display den werkseitig eingestellten Wert r05 zeigt.
4. Start so oft drücken, bis das Display r00 zeigt.
5. Um die Einstellungen zu speichern, Setup 3 sec. 3 Sekunden drücken.
 - ✓ Die Klarspüleranlage ist ausgeschaltet und die Klarspülerachfüllanzeige ist deaktiviert.

Reiniger

Erfahren Sie, welche Reiniger für Ihr Gerät geeignet sind.

Geeignete Reiniger

Verwenden Sie nur Reiniger, der für Geschirrspüler geeignet ist. Geeignet sind sowohl Solo-Reiniger als auch kombinierte Reiniger.

Um optimale Spülergebnisse und Trocknungsergebnisse zu erzielen, verwenden Sie Solo-Reiniger in Verbindung mit getrennter Anwendung von "Speziatsalz" → Seite 26 und "Klarspüler" → Seite 28.

Moderne, leistungsfähige Reiniger verwenden überwiegend eine nederalkalische Rezeptur mit Enzymen. Enzyme bauen Stärke ab und lösen Eiweiß. Zur Entfernung farbiger Flecken werden meist Bleichmittel auf Sauerstoffbasis verwendet, z. B. für Tee oder Ketchup.

Hinweis: Beachten Sie bei jedem Reiniger die Herstellerhinweise.

Reiniger	Beschreibung
Tab	<p>Tab sind für alle Reinigungsaufgaben geeignet und müssen nicht dosiert werden.</p> <p>Bei verkürzten "Programmen" → Seite 18 können sich Tab gegebenenfalls nicht vollständig auflösen und Reinigerrückstände zurückbleiben. Die Reinigungswirkung kann dadurch beeinträchtigt werden.</p>
Pulverreiniger	<p>Pulverreiniger werden bei verkürzten "Programmen" → Seite 18 empfohlen.</p> <p>Die Dosierung kann an den Verschmutzungsgrad angepasst werden.</p>
Flüssigreiniger	<p>Flüssigreiniger wirken schneller und werden bei verkürzten "Programmen" → Seite 18 ohne Vorspülen empfohlen.</p> <p>Es kann vorkommen, dass eingefüllter Flüssigreiniger trotz geschlossener Reinigerkammer austritt. Dies ist kein Mangel und unkritisch, wenn Sie Folgendes beachten:</p> <ul style="list-style-type: none"> ■ Wählen Sie nur ein Programm ohne Vorspülen.

Reiniger	Beschreibung
	<ul style="list-style-type: none"> ■ Stellen Sie keine Zeitvorwahl für den Programmstart ein. <p>Die Dosierung kann an den Verschmutzungsgrad angepasst werden.</p>

Tipp: Geeignete Reinigungsmittel können online über unsere Internetseite oder über den "Kundendienst" → Seite 59 bezogen werden.

Solo-Reiniger

Solo-Reiniger sind Produkte, die neben dem Reiniger keine weiteren Komponenten enthalten, z. B. Pulverreiniger oder Flüssigreiniger. Mit Pulverreiniger und Flüssigreiniger kann die Dosierung an den Verschmutzungsgrad des Geschirrs individuell angepasst werden.

Um ein besseres Spülergebnis und Trocknungsergebnis zu erhalten und um Geräteschäden zu vermeiden, verwenden Sie zusätzlich "Spezialsalz" → Seite 26 und "Klarspüler" → Seite 28.

Kombinierte Reiniger

Neben herkömmlichen Solo-Reinigern werden eine Reihe von Produkten mit zusätzlichen Funktionen angeboten. Diese Produkte enthalten neben dem Reiniger auch Klarspüler und Salzersatzstoffe (3in1) und je nach Kombination (4in1, 5in1, ...) zusätzliche Komponenten, wie z. B. Glasschutz oder Edeldahlglanz. Kombinierte Reiniger funktionieren laut Herstellerangabe in der Regel nur bis zu einem Wasserhärtegrad von 21 °dH. Über einem Wasserhärtegrad von 21 °dH müssen Sie Spezialsalz und Klarspüler zugeben. Für beste Spülergebnisse und Trocknungsergebnisse empfehlen wir ab einem Wasserhärtegrad von 14 °dH

die Verwendung von Spezialsalz und Klarspüler. Wenn Sie kombinierte Reiniger verwenden, passt sich das Spülprogramm automatisch an, um das bestmögliche Spülergebnis und Trocknungsergebnis zu erhalten.

Ungeeignete Reiniger

Verwenden Sie keine Reiniger, die Geräteschäden verursachen können oder die Gesundheit gefährden.

Reiniger	Beschreibung
Handspülmittel	Handspülmittel kann zu erhöhter Schaumbildung führen und Geräteschäden verursachen.
Chlorhaltige Reiniger	Chlorrückstände auf Geschirr können die Gesundheit gefährden.

Hinweise zu Reinigern

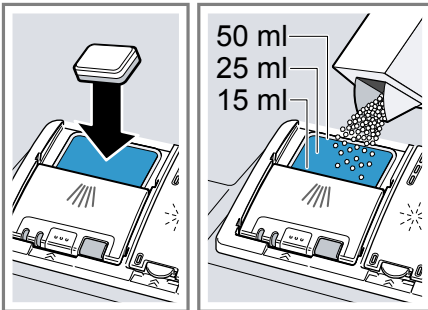
Beachten Sie die Hinweise zu Reinigern im täglichen Gebrauch.

- Reinigungsprodukte mit der Kennzeichnung "Bio" oder "Öko" verwenden (aus Umweltschutzgründen) in der Regel geringere Mengen an Wirkstoffen oder verzichten komplett auf bestimmte Inhaltsstoffe. Die Reinigungswirkung kann eingeschränkt sein.
- Stellen Sie die Klarspüleranlage und die Enthärtungsanlage auf den verwendeten Solo-Reiniger oder kombinierten Reiniger ein.
- Kombinierte Reiniger mit Salzersatzstoffen können laut Herstellerangaben nur bis zu einem bestimmten Wasserhärtegrad, meist 21 °dH, ohne die Zugabe von Spezialsalz verwendet werden. Für beste Spülergebnisse und Trocknungsergebnisse empfehlen wir ab einem Wasserhärtegrad von 14 °dH die Verwendung von Spezialsalz.

- Um Verklebungen zu vermeiden, fassen Sie Reiniger mit wasserlöslicher Hülle nur mit trockenen Händen an und füllen Sie diesen nur in eine trockene Reinigerkammer ein.
- Auch wenn die Klarspülernachfüllanzeige und die Spezi­alsalznachfüllanzeige leuchten, laufen Spülprogramme bei Verwendung von kombinierten Reinigern einwandfrei ab.
- Die Funktion des Klarspülers ist bei kombinierten Reinigern begrenzt. Wenn Sie Klarspüler verwenden, erreichen Sie meist bessere Ergebnisse.
- Verwenden Sie Tabs mit spezieller Trocknungsleistung.

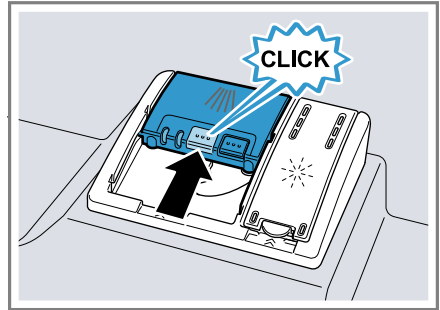
Reiniger einfüllen

1. Um die Reinigerkammer zu öffnen, den Verschlussriegel drücken.
2. Reiniger in die trockene Reinigerkammer füllen.



Wenn Sie Tabs verwenden, genügt eine Tablette. Tabs quer einlegen. Wenn Sie Pulverreiniger oder Flüssigreiniger verwenden, beachten Sie die Dosierungshinweise des Herstellers und die Dosierungseinteilung der Reinigerkammer. Bei normaler Verschmutzung genügen 20 ml – 25 ml Reiniger. Bei wenig verschmutztem Geschirr genügt eine etwas geringere als die angegebene Reinigermenge.

3. Den Deckel der Reinigerkammer schließen.



- ✓ Der Deckel rastet hörbar ein.
- ✓ Die Reinigerkammer öffnet sich programmabhängig automatisch zum optimalen Zeitpunkt während des Programmablaufs. Pulverreiniger oder Flüssigreiniger verteilen sich im Spülbehälter und werden aufgelöst. Tabs fallen in die Tab-Auffangschale und lösen sich dosiert auf. Legen Sie keine Gegenstände in die Tab-Auffangschale, damit sich das Tab gleichmäßig auflösen kann.

Tipp: Wenn Sie Pulverreiniger verwenden und ein Programm mit Vorspülen wählen, können Sie zusätzlich etwas Reiniger auf die Innentür des Geräts geben.

Geschirr

Spülen Sie nur Geschirr, das für die Spülmaschine geeignet ist.

Hinweis: Aufglasdekore, Aluminiumteile und Silberteile können beim Spülen verblassen oder sich verfärben. Empfindliche Gläser können nach einigen Spülgängen trüb werden.

Glasschäden und Geschirrschäden

Vermeiden Sie Glasschäden und Geschirrschäden.

Ursache	Empfehlung
<p>Das folgende Geschirr ist nicht spülmaschineneeignet:</p> <ul style="list-style-type: none"> ■ Besteckteile und Geschirrtteile aus Holz ■ Dekorgläser, kunstgewerbliches und antikes Geschirr ■ Nicht hitzebeständige Kunststoffteile ■ Geschirr aus Kupfer und Zinn ■ Mit Asche, Wachs, Schmierfett und Farbe verunreinigtes Geschirr ■ Sehr kleine Geschirrtteile 	<p>Spülen Sie nur Geschirr, das vom Hersteller als spülmaschineneeignet gekennzeichnet ist.</p>
<p>Glas und Geschirr ist nicht spülmaschinengeeignet.</p>	<p>Spülen Sie nur Gläser und Porzellan, das vom Hersteller als spülmaschineneeignet gekennzeichnet ist.</p>
<p>Chemische Zusammensetzung des Reinigungsmittels verursacht Schäden.</p>	<p>Verwenden Sie einen Reiniger, der vom Hersteller als geschirrschonend gekennzeichnet ist.</p>

Ursache	Empfehlung
<p>Stark ätz-alkalische oder stark säurehaltige Reinigungsmittel, insbesondere aus dem Gewerbebereich oder Industriebereich, in Verbindung mit Aluminium ist nicht spülmaschineneeignet.</p>	<p>Wenn Sie stark ätz-alkalische oder stark säurehaltige Reinigungsmittel verwenden, insbesondere aus dem Gewerbebereich oder Industriebereich, räumen Sie keine Aluminiumteile in den Spülraum des Geräts</p>
<p>Die Wassertemperatur des Programms ist zu hoch.</p>	<p>Wählen Sie ein Programm mit niedrigeren Temperaturen. Entnehmen Sie Glas und Besteck zeitnah nach dem Programmende aus dem Gerät.</p>

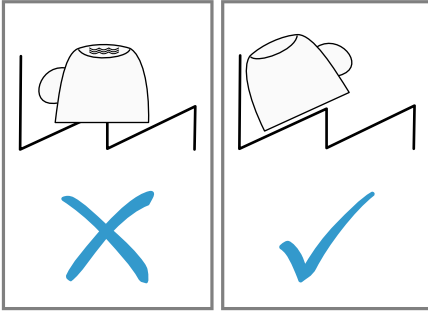
Geschirr einräumen

Räumen Sie das Geschirr richtig ein, um das Spülergebnis zu optimieren und Schäden an Geschirr sowie dem Gerät zu vermeiden.

Tipps

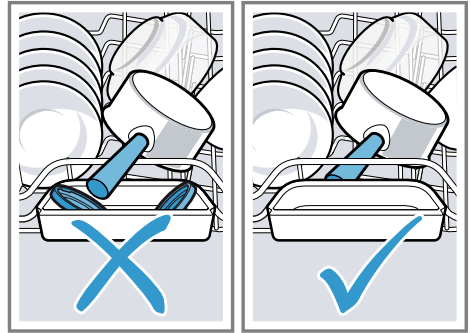
- Wenn Sie das Gerät nutzen, sparen Sie Energie und Wasser im Vergleich zur Handwäsche.
- Auf unserer Internetseite finden Sie kostenlose Beispiele, wie Sie Ihr Gerät effizient einräumen können.
- Um Energie und Wasser zu sparen, beladen Sie das Gerät bis zur angegebenen Anzahl der Maßgedecke.
→ "Technische Daten", Seite 61

- Um bessere Spülergebnisse und Trocknungsergebnisse zu erhalten, stellen Sie Teile mit Wölbungen und Vertiefungen schräg, damit Wasser ablaufen kann.



1. Grobe Speisereste vom Geschirr entfernen.
Um Ressourcen zu sparen, das Geschirr nicht unter fließendem Wasser vorspülen.
2. Das Geschirr einräumen und dabei Folgendes beachten:
 - Räumen Sie stark verschmutztes Geschirr in den unteren Geschirrkorb ein, z. B. Töpfe. Aufgrund des stärkeren Sprühstrahls erhalten Sie ein besseres Spülergebnis.
 - Um Geschirrschäden zu vermeiden, räumen Sie Geschirr mit einem sicheren und kippfesten Stand ein.
 - Um Verletzungen zu vermeiden, räumen Sie Besteck mit der spitzen und scharfen Seite nach unten ein.
 - Stellen Sie Gefäße mit Öffnungen nach unten, damit sich kein Wasser im Gefäß ansammelt.
 - Blockieren Sie nicht die Sprüharms, damit sich diese drehen können.

- Legen Sie keine Kleinteile in die Tab-Auffangschale und versperren Sie diese nicht mit Geschirr, um den Deckel der Reinigerkammer nicht zu blockieren.



Geschirr ausräumen

⚠️ WARNUNG **Verletzungsfahr!**

Heißes Geschirr kann Verbrennungen auf der Haut verursachen. Heißes Geschirr ist stoßempfindlich, kann zerbrechen und zu Verletzungen führen.

- ▶ Geschirr nach Programmende noch etwas abkühlen lassen und dann erst ausräumen.
1. Um herabfallende Wassertropfen auf dem Geschirr zu vermeiden, das Geschirr von unten nach oben ausräumen.
 2. Den Spülbehälter und das Zubehör auf Verschmutzungen prüfen und gegebenenfalls reinigen.
→ "Reinigen und Pflegen", Seite 41

Grundlegende Bedienung

Hier erfahren Sie das Wesentliche zur Bedienung Ihres Geräts.

Gerätetür öffnen

- ▶ Die Gerätetür öffnen.

Gerät einschalten

- ▶  drücken.

Das Programm Eco 50° ist voreingestellt.

Das Eco 50° Programm ist ein besonders umweltschonendes Programm und hervorragend geeignet für normal angeschmutztes Geschirr. Es ist das effizienteste Programm in der Kombination Energieverbrauch und Wasserverbrauch für diesen Typ von Geschirr und belegt die Konformität mit der EU Ökodesign Verordnung. Wenn Sie das Gerät 10 Minuten nicht bedienen, schaltet sich das Gerät automatisch aus.

Programm einstellen

Um den Spülgang auf die Verschmutzung des Geschirrs anzupassen, stellen Sie ein passendes Programm ein.

- ▶ Die passende Programmtaste drücken.
→ *"Programme"*, Seite 18
- ✓ Das Programm ist eingestellt und die Programmtaste blinkt.
- ✓ Die verbleibende Programmlaufzeit erscheint im Display.

Zusatzfunktion einstellen

Um das gewählte Spülprogramm zu ergänzen, können Sie Zusatzfunktionen einstellen.



Hinweis: Die zuschaltbaren Zusatzfunktionen hängen vom gewählten Programm ab.


→ *"Programme"*, Seite 18

- ▶ Auf die Taste der passenden Zusatzfunktion drücken.
→ *"Zusatzfunktionen"*, Seite 20
- ✓ Die Zusatzfunktion ist eingestellt und die Zusatzfunktionstaste blinkt.

Zeitvorwahl einstellen

Sie können den Programmstart bis zu 24 Stunden verschieben.

1.  drücken.
- ✓ Im Display erscheint "h:01".
2. Mit  den gewünschten Programmstart einstellen.
3. Start drücken.
- ✓ Die Zeitvorwahl ist aktiviert.

Tipp: Die Zeitvorwahl deaktivieren Sie, indem Sie  so oft drücken, bis im Display "h:00" erscheint.

Programm starten

- ▶ Start drücken.
- ✓ Das Programm ist beendet, wenn das Display "0h:00m" anzeigt.

Hinweise

- Wenn Sie während des Betriebs Geschirr nachlegen wollen, benutzen Sie nicht die Tab-Auffangschale als Griff für den oberen Geschirrkorb. Sie könnten mit dem teilweise aufgelösten Tab in Berührung kommen.

- Sie können das laufende Programm nur wechseln, wenn Sie das Programm abbrechen.
→ "Programm abbrechen", Seite 35
- Um Energie zu sparen, schaltet sich das Gerät 1 Minute nach Programmende aus. Wenn Sie unmittelbar nach Programmende die Gerätetür öffnen, schaltet sich das Gerät nach 4 Sekunden aus.

Programm unterbrechen

Hinweis: Wenn Sie bei einem aufgeheizten Gerät die Gerätetür öffnen, die Gerätetür erst einige Minuten anlehnen und dann schließen. Somit vermeiden Sie, dass sich Überdruck im Gerät bildet und die Gerätetür aufspringt.

1. ⏻ drücken.
- ✓ Das Programm wird gespeichert und das Gerät schaltet sich aus.
2. Um das Programm fortzusetzen, ⏻ drücken.

Programm abbrechen

Um ein Programm vorzeitig zu beenden oder um ein gestartetes Programm zu wechseln, müssen Sie dieses abbrechen.

1. Gerätetür öffnen.
2. **Reset 4 sec.** ca. 4 Sekunden drücken.
3. Gerätetür schließen.
- ✓ Alle Anzeigen leuchten.
- ✓ Sobald die Anzeigen aus sind, zeigt das Display "0h:01m" und das Restwasser wird abgepumpt.
- ✓ Das Programm wird abgebrochen und ist nach ca. 1 Minute abgeschlossen.

Gerät ausschalten

1. Die Hinweise zum "sicheren Gebrauch" → Seite 11 beachten.
2. ⏻ drücken.

Tipp: Wenn Sie während des Spülgangs ⏻ drücken, wird das laufende Programm unterbrochen. Wenn Sie das Gerät einschalten, wird das Programm automatisch fortgesetzt.

Grundeinstellungen

Sie können Ihr Gerät auf Ihre Bedürfnisse einstellen.

Übersicht der Grundeinstellungen

Die Grundeinstellungen sind von der Ausstattung Ihres Geräts abhängig.

Grundeinstellung	Displaytext	Auswahl	Beschreibung
Wasserhärte	H04 ¹	H00 - H07	<p>Enthärtungsanlage auf die Wasserhärte einstellen. → "Enthärtungsanlage einstellen", Seite 26 Die Stufe H00 schaltet die Enthärtungsanlage aus.</p>
Klarspülerzugabe	r05 ¹	r00 - r06	<p>Klarspülerzugabemenge einstellen. → "Klarspülerzugabemenge einstellen", Seite 28 Mit der Stufe r00 die Klarspüleranlage ausschalten.</p>
Intensivtrocknung	d00 ¹	d00 - d01	<p>Im Klarspülen wird die Temperatur erhöht und damit ein verbessertes Trocknungsergebnis erreicht. Die Laufzeit kann sich dabei geringfügig erhöhen. Hinweis: Nicht für empfindliche Geschirteile geeignet. Intensivtrocknung einschalten "d01" oder ausschalten "d00".</p>
Warmwasser	A00 ¹	A00 - A01	<p>Kaltwasseranschluss oder Warmwasseranschluss einstellen. Das Gerät nur auf Warmwasser einstellen, wenn das Warmwasser energetisch günstig aufbereitet wird und eine geeignete Installation zur Verfügung steht, z. B. eine Solaranlage mit Zirkulationsleitung. Die Wassertemperatur sollte mindestens 40 °C und maximal 60 °C betragen. Warmwasser einschalten "A01" oder ausschalten "A00".</p>

¹ Werkseinstellung (kann je nach Gerätetyp abweichen)

Grundeinstellung	Displaytext	Auswahl	Beschreibung
TimeLight	S01 ¹	S00 - S01	TimeLight einschalten oder ausschalten. Während des Programmablaufs werden Statusinformation zur Zeitvorwahl, zum Programm oder zur Restzeit auf den Fußboden unterhalb der Gerätetür projiziert. Bei vorgezogener Sockelblende oder bei Hocheinbau mit bündig abschließender Möbelfront ist die Anzeige nicht sichtbar. Die Stufe "S00" schaltet das TimeLight aus.
Signallautstärke	b02 ¹	b00 - b03	Regeln der Signallautstärke. Die Stufe "b00" schaltet den Signalton aus.
Wi-Fi	Cn0 ¹	Cn0 - Cn1	Drahtlose Netzwerkverbindung einschalten oder ausschalten. Die Stufe "Cn0" schaltet die drahtlose Netzwerkverbindung aus.
Fernstart	rc1 ¹	rc0 - rc2	→ "Fernstart ^{Fernstart} ", Seite 39 aktivieren oder deaktivieren. Folgende Einstellungen sind möglich: <ul style="list-style-type: none"> ■ Bei der Einstellung "rc0" ist die Funktion dauerhaft deaktiviert. ■ Bei der Einstellung "rc1" ist die Funktion über die Taste Fernstart^{Fernstart} zu wählbar. → "Fernstart^{Fernstart} aktivieren", Seite 39 ■ Bei der Einstellung "rc2" ist die Funktion dauerhaft aktiviert.
Werkseinstellung	rE	Starten mit Start YES Bestätigen mit Start	Geänderte Einstellungen auf Werkszustand zurücksetzen. Die Einstellungen zur ersten Inbetriebnahme müssen vorgenommen werden.

¹ Werkseinstellung (kann je nach Gerätetyp abweichen)

Grundeinstellungen ändern

1. Gerätetür öffnen.
2. ⏻ drücken.

3. Um die Grundeinstellungen zu öffnen, Setup 3 sec. 3 Sekunden drücken.
 - ✓ Das Display zeigt Hxx.
 - ✓ Das Display zeigt **set**.

4. Setup 3 sec. so oft drücken, bis das Display die gewünschte Einstellung zeigt.
5. Start so oft drücken, bis das Display den passenden Wert zeigt.
Sie können mehrere Einstellungen ändern.
6. Um die Einstellungen zu speichern, Setup 3 sec. 3 Sekunden drücken.
7. Gerätetür schließen.

Home Connect

Dieses Gerät ist netzwerkfähig. Verbinden Sie Ihr Gerät mit einem mobilen Endgerät, um Funktionen über die Home Connect App zu bedienen. Die Home Connect Dienste sind nicht in jedem Land verfügbar. Die Verfügbarkeit der Home Connect Funktion ist abhängig von der Verfügbarkeit der Home Connect Dienste in Ihrem Land. Informationen dazu finden Sie auf: www.home-connect.com. Um Home Connect nutzen zu können, richten Sie zunächst die Verbindung zum WLAN-Heimnetzwerk (Wi-Fi¹) und zur Home Connect App ein.

- → "Gerät mit WLAN-Heimnetzwerk (Wi-Fi) verbinden", Seite 38

Die Home Connect App leitet Sie durch den gesamten Anmeldeprozess. Folgen Sie den Anweisungen in der Home Connect App, um die Einstellungen vorzunehmen.

Tipps

- Beachten Sie die mitgelieferten Unterlagen von Home Connect.
- Beachten Sie auch die Hinweise in der Home Connect App.

Hinweis: Beachten Sie die Sicherheitshinweise dieser Gebrauchsanleitung und stellen Sie sicher, dass diese auch dann eingehalten werden, wenn Sie das Gerät über die Home Connect App bedienen.
→ "Sicherheit", Seite 4

Home Connect Schnellstart

Verbinden Sie Ihr Gerät schnell und unkompliziert mit einem mobilen Endgerät.

App einrichten

1. Home Connect App auf dem mobilen Endgerät installieren.



2. App starten und Zugang für Home Connect einrichten.

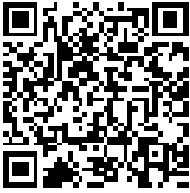
Die Home Connect App leitet Sie durch den gesamten Anmeldeprozess.

Gerät mit WLAN-Heimnetzwerk (Wi-Fi) verbinden

Voraussetzungen

- Home Connect App auf dem mobilen Endgerät ist installiert.
 - Wi-Fi am Router ist aktiviert.
 - Die Grundeinstellung Wi-Fi am Gerät ist aktiviert.
 - Das Gerät hat am Aufstellort einen Empfang zum WLAN-Heimnetzwerk (Wi-Fi).
1. Mit Hilfe der Home Connect App den QR-Code scannen.

¹ Wi-Fi ist eine eingetragene Marke der Wi-Fi Alliance.



- Den Anweisungen der Home Connect App folgen.

Home Connect Einstellungen

Passen Sie Home Connect Ihren Bedürfnissen an.

Sie finden die Home Connect Einstellungen in den Grundeinstellungen Ihres Geräts. Welche Einstellungen das Display zeigt, hängt davon ab, ob Home Connect eingerichtet ist und ob das Gerät mit dem Heimnetzwerk verbunden ist.

Fernstart Fernstart

Über die Home Connect App können Sie mit Ihrem mobilen Endgerät das Gerät starten.

Tipp: Wenn Sie in den "Grundeinstellungen" → *Seite 37* dieser Funktion "rc2" einstellen, ist die Funktion dauerhaft aktiviert und Sie können ihr Gerät jederzeit mit einem mobilen Endgerät starten.

Fernstart Fernstart aktivieren

Wenn Sie in den Grundeinstellungen dieser Funktion "rc1" eingestellt haben, aktivieren Sie die Funktion an Ihrem Gerät.

Voraussetzungen

- Das Gerät ist mit Ihrem WLAN-Heimnetzwerk verbunden.
- Das Gerät ist mit der Home Connect App verbunden.
- In den "Grundeinstellungen" → *Seite 37* dieser Funktion ist "rc1" eingestellt.
- Ein Programm ist gewählt.
- Fernstart drücken.

Wenn Sie die Gerätetür öffnen, ist die Funktion automatisch deaktiviert.

- ✓ Taste Fernstart leuchtet.

Tipp: Um die Funktion zu deaktivieren, Fernstart drücken.

Ferndiagnose

Der Kundendienst kann über die Ferndiagnose auf Ihr Gerät zugreifen, wenn Sie sich mit dem entsprechenden Wunsch an den Kundendienst wenden, Ihr Gerät mit dem Home Connect Server verbunden ist und die Ferndiagnose in dem Land, in dem Sie das Gerät verwenden, verfügbar ist.

Tipp: Weitere Informationen sowie Hinweise zur Verfügbarkeit der Ferndiagnose in Ihrem Land finden Sie im Service/Support-Bereich der lokalen Webseite: www.home-connect.com

Software Update

Mit dieser Funktion können Sie die Software Ihres Geräts aktualisieren, z. B. für Optimierungen, Fehlerbehebungen oder sicherheitsrelevante Updates.

Die Home Connect App informiert Sie über verfügbare Software Updates.

Datenschutz

Beachten Sie die Hinweise zum Datenschutz.

Mit der erstmaligen Verbindung Ihres Geräts mit einem an das Internet angebundenen Heimnetzwerk übermittelt Ihr Gerät nachfolgende Kategorien von Daten an den Home Connect Server (Erstregistrierung):

- Eindeutige Geräteerkennung (bestehend aus Geräteschlüsseln sowie der MAC-Adresse des verbauten Wi-Fi Kommunikationsmoduls).
- Sicherheitszertifikat des Wi-Fi Kommunikationsmoduls (zur informationstechnischen Absicherung der Verbindung).
- Die aktuelle Softwareversion und Hardwareversion Ihres Hausgeräts.
- Status eines eventuellen vorangegangenen Rücksetzens auf Werks-einstellungen.

Diese Erstregistrierung bereitet die Nutzung der Home Connect Funktionalitäten vor und ist erst zu dem Zeit-

punkt erforderlich, zu dem Sie Home Connect Funktionalitäten erstmals nutzen möchten.

Hinweis: Beachten Sie, dass die Home Connect Funktionalitäten nur in Verbindung mit der Home Connect App nutzbar sind. Informationen zum Datenschutz können in der Home Connect App abgerufen werden.

Konformitätserklärung

Hiermit erklärt Robert Bosch Hausgeräte GmbH, dass sich das Gerät mit Home Connect Funktionalität in Übereinstimmung mit den grundlegenden Anforderungen und den übrigen einschlägigen Bestimmungen der Richtlinie 2014/53/EU befindet.

Eine ausführliche RED Konformitätserklärung finden Sie im Internet unter www.bosch-home.com auf der Produktseite Ihres Geräts bei den zusätzlichen Dokumenten.



2,4-GHz-Band: 100 mW max.

5-GHz-Band: 100 mW max.



BE	BG	CZ	DK	DE	EE	IE	EL
ES	FR	HR	IT	CY	LV	LT	LU
HU	MT	NL	AT	PL	PT	RO	SI
SK	FI	SE	UK	NO	CH	TR	

5-GHz-WLAN (Wi-Fi): Nur zum Gebrauch in Innenräumen.

Reinigen und Pflegen

Damit Ihr Gerät lange funktionsfähig bleibt, reinigen und pflegen Sie es sorgfältig.

Spülbehälter reinigen

WARNUNG

Gefahr von Gesundheitsschäden!

Die Verwendung von chlorhaltigen Reinigern kann zu Gesundheitsschäden führen.

► Nie chlorhaltige Reiniger verwenden.

1. Grobe Verunreinigungen im Innenraum mit einem feuchten Tuch entfernen.
2. Reiniger in die Reinigerkammer füllen.
3. Programm mit höchster Temperatur wählen.
→ *"Programme"*, Seite 18

Maschinenpflege Maschinenpflege

Ablagerungen können zu Störungen an Ihrem Gerät führen, z. B. durch Speiserückstände und Kalk. Um Störungen zu vermeiden und die Geruchsbildung zu reduzieren, reinigen Sie das Gerät in regelmäßigen Abständen.

Maschinenpflege ist in Verbindung mit Maschinenpflegemitteln und Maschinenreinigern das geeignete Programm zur Pflege Ihres Geräts.

4. "Das Programm ohne Geschirr starten." → Seite 34

Reinigungsmittel

Verwenden Sie nur geeignete Reinigungsmittel für die Gerätereinigung.
→ *"Sicherer Gebrauch"*, Seite 11

Tipps zur Gerätepflege

Beachten Sie die Tipps zur Gerätepflege, um die Funktion Ihres Geräts dauerhaft zu erhalten.

Maßnahme	Vorteil
Die Türdichtungen, die Geschirrspülerfront und die Bedienblende regelmäßig mit einem feuchten Tuch und Spülmittel abwischen.	Die Geräteteile bleiben sauber und hygienisch.
Die Gerätetür bei längerer Standzeit angelehnt lassen.	Unangenehme Geruchsbildung wird vermieden.

Tip: Unseren getesteten und freigegebenen Maschinenpfleger und Maschinenreiniger für Geschirrspülmaschinen erhalten Sie im Internet unter <https://www.bosch-home.com/store> oder über den Kundendienst.

Maschinenpflege ist ein Programm, das in einem Spülgang unterschiedliche Ablagerungen entfernt. Die Reinigung erfolgt in zwei Phasen:

Phase	Entfernung von	Reiniger	Platzierung
1	Fett und Kalk	Flüssiges Maschinenpflegemittel oder pulverförmiger Maschinenentkalker.	Geräteinnenraum, z. B. Flasche in den Besteckkorb eingehängt oder Pulver in den Innenraum.
2	Speiserückständen und Ablagerungen	Maschinenreiniger	Reinigerkammer

de Reinigen und Pflegen

Für die optimale Reinigungsleistung dosiert das Programm die Reiniger getrennt voneinander in der entsprechenden Reinigungsphase. Hierfür ist die richtige Platzierung der Reiniger erforderlich.

Wenn die Anzeige für Maschinenpflege in der Bedienblende leuchtet oder das Display dazu rät, führen Sie die Maschinenpflege ohne Geschirr durch. Nachdem Sie die Maschinenpflege durchgeführt haben, erlischt die Anzeige. Wenn Ihr Gerät keine Erinnerungsfunktion besitzt, empfehlen wir, die Maschinenpflege alle 2 Monate durchzuführen.

Maschinenpflege durchführen

Wenn die Anzeige für Maschinenpflege in der Bedienblende leuchtet oder das Display dazu rät, führen Sie das Programm Maschinenpflege durch.

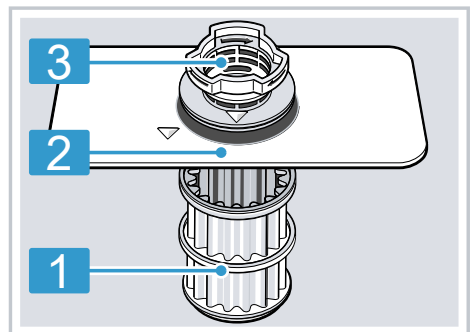
Hinweise

- Führen Sie das Programm Maschinenpflege ohne eingeräumtes Geschirr durch.
- Verwenden Sie nur speziell für Geschirrspüler geeignete Maschinenpflegemittel und Maschinenreiniger.
- Achten Sie darauf, dass sich keine Aluminiumteile, z. B. Fettfilter von Dunstabzugshauben oder Aluminium-Töpfe, im Spülraum des Geräts befinden.
- Wenn Sie die Maschinenpflege nach 3 Spülgängen nicht durchgeführt haben, erlischt die Anzeige für Maschinenpflege automatisch.
- Um die optimale Reinigungsleistung zu erhalten, achten Sie auf die korrekte Platzierung der Reiniger.
- Beachten Sie die Sicherheitshinweise auf den Verpackungen von Maschinenpflegemitteln und Maschinenreinigern.

- Schalten Sie die Funktion "Extra Clean Zone" → Seite 23 zu.
- 1. Grobe Verunreinigungen im Innenraum mit einem feuchten Tuch entfernen.
- 2. Die Siebe reinigen.
- 3. Das Maschinenpflegemittel im Innenraum des Geräts platzieren.
Verwenden Sie nur speziell für Geschirrspüler geeignete Maschinenpflegemittel.
- 4. Den Maschinenreiniger in die Reinigerkammer füllen bis diese vollständig gefüllt ist.
Keinen Maschinenreiniger zusätzlich in den Innenraum des Geräts geben.
- 5. Maschinenpflege drücken.
- 6. Start drücken.
- ✓ Maschinenpflege wird durchgeführt.
- ✓ Wenn das Programm beendet ist, erlischt die Anzeige für Maschinenpflege.

Siebsystem

Das Siebsystem filtert grobe Verunreinigungen aus dem Spülkreislauf.



1 Mikrosieb

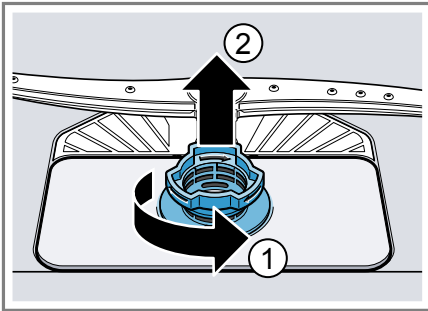
2 Feinsieb

3 Grobsieb

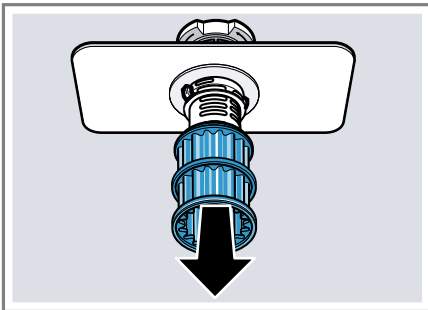
Siebe reinigen

Verunreinigungen aus dem Spülwasser können die Siebe verstopfen.

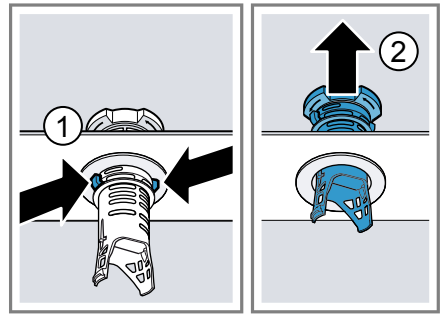
1. Nach jedem Spülen die Siebe auf Rückstände kontrollieren.
2. Das Grobsieb gegen den Uhrzeigersinn drehen ① und das Sieb-system herausnehmen ②.
 - Darauf achten, dass keine Fremdkörper in den Pumpentopf fallen.



3. Das Mikrosieb nach unten abziehen.



4. Die Rastnasen zusammendrücken ① und das Grobsieb nach oben herausnehmen ②.



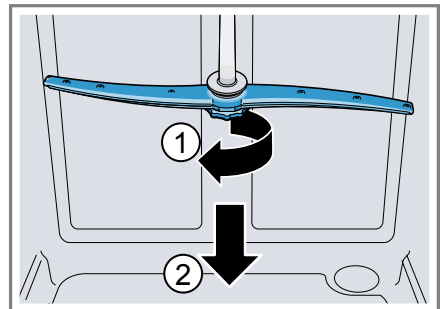
5. Unter fließendem Wasser die Siebelemente reinigen.
Den Schmutzrand zwischen Grobsieb und Feinsieb sorgfältig reinigen.
6. Das Siebssystem zusammenbauen.
Beachten Sie, dass am Grobsieb die Rastnasen eingerastet sind.
7. Das Siebssystem in das Gerät einsetzen und das Grobsieb im Uhrzeigersinn drehen.

Beachten Sie, dass sich die Pfeilmarkierungen gegenüberstehen.

Sprüharme reinigen

Kalk und Verunreinigungen aus dem Spülwasser können die Düsen und Lagerungen der Sprüharme blockieren. Reinigen Sie die Sprüharme regelmäßig.

1. Den oberen Sprüharm abschrauben ① und nach unten abziehen ②.



de Reinigen und Pflegen

2. Den unteren Sprüharm nach oben abziehen.



3. Unter fließendem Wasser die Austrittsdüsen der Sprüharme auf Verstopfungen prüfen und gegebenenfalls Fremdkörper entfernen.
4. Den unteren Sprüharm einsetzen.
✓ Der Sprüharm rastet hörbar ein.
5. Den oberen Sprüharm einsetzen und festschrauben.

Störungen beheben

Kleinere Störungen an Ihrem Gerät können Sie selbst beheben. Nutzen Sie die Informationen zur Störungsbehebung, bevor Sie den Kundendienst kontaktieren. So vermeiden Sie unnötige Kosten.

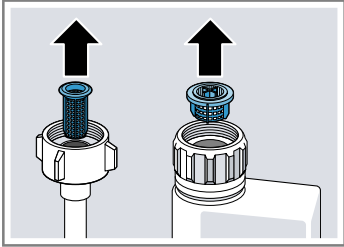
WARNUNG **Stromschlaggefahr!**



Unsachgemäße Reparaturen sind gefährlich.

- ▶ Nur dafür geschultes Fachpersonal darf Reparaturen am Gerät durchführen.
- ▶ Nur Original-Ersatzteile dürfen zur Reparatur des Geräts verwendet werden.
- ▶ Wenn die Netzanschlussleitung dieses Geräts beschädigt wird, muss sie durch eine besondere Anschlussleitung ersetzt werden, die beim Hersteller oder bei seinem Kundendienst erhältlich ist.

Fehlercode / Fehleranzeige / Signal

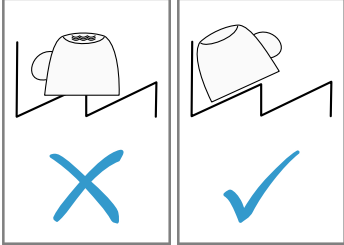
Störung	Ursache	Störungsbehebung
E:21-60 leuchtet im Wechsel.	Gerät hat verkalktes Heizelement erkannt.	<ol style="list-style-type: none"> 1. Entkalken Sie das Gerät. 2. Betreiben Sie das Gerät mit der Enthärtungsanlage.
E:30-00 leuchtet im Wechsel.	Wasserschutzsystem ist aktiviert.	<ol style="list-style-type: none"> 1. Schließen Sie den Wasserhahn. 2. Rufen Sie den "Kundendienst" → <i>Seite 59</i>.
E:31-00 leuchtet im Wechsel.	Wasserschutzsystem ist aktiviert.	<ol style="list-style-type: none"> 1. Schließen Sie den Wasserhahn. 2. Rufen Sie den "Kundendienst" → <i>Seite 59</i>.
E:34-00 leuchtet im Wechsel.	Wasser läuft ständig in das Gerät.	<ol style="list-style-type: none"> 1. Schließen Sie den Wasserhahn. 2. Rufen Sie den "Kundendienst" → <i>Seite 59</i>.
E:32-00 leuchtet im Wechsel oder Anzeige für Wasserzulauf leuchtet.	Zulaufschlauch ist geknickt.	▶ Verlegen Sie den Zulaufschlauch knickfrei.
	Wasserhahn ist geschlossen.	▶ Öffnen Sie den Wasserhahn.
	Wasserhahn ist verklemmt oder verkalkt.	▶ Öffnen Sie den Wasserhahn. Die Durchflussmenge muss bei geöffnetem Wasserzulauf mindestens 10 l/min betragen.
	Siebe im Wasseranschluss des Zulauf- oder AquaStop-Schlauches sind verstopft.	<ol style="list-style-type: none"> 1. Schalten Sie das Gerät aus. 2. Ziehen Sie den Netzstecker. 3. Drehen Sie den Wasserhahn zu. 4. Schrauben Sie den Wasseranschluss ab.

Störung	Ursache	Störungsbehebung
E:32-00 leuchtet im Wechsel oder Anzeige für Wasserzulauf leuchtet.		<p>5. Nehmen Sie das Sieb aus dem Zulaufschlauch</p>  <p>6. Säubern Sie das Sieb.</p> <p>7. Setzen Sie das Sieb in den Zulaufschlauch.</p> <p>8. Schrauben Sie den Wasseranschluss an.</p> <p>9. Prüfen Sie den Wasseranschluss auf Dichtigkeit.</p> <p>10. Stellen Sie die Stromversorgung her.</p> <p>11. Schalten Sie das Gerät ein.</p>
E:92-40 leuchtet im Wechsel.	Siebe sind verschmutzt oder verstopft.	<p>► Reinigen Sie die Siebe. → <i>"Siebe reinigen"</i>, Seite 43</p>
E:61-03 leuchtet im Wechsel. Wasser wird nicht abgepumpt.	Abwasserschlauch ist verstopft oder geknickt.	<p>1. Verlegen Sie den Abwasserschlauch knickfrei.</p> <p>2. Entfernen Sie Rückstände.</p>
	Siphonanschluss ist noch verschlossen.	<p>► Prüfen Sie den Anschluss am Siphon und öffnen Sie diesen bei Bedarf.</p>
	Abdeckung der Abwasserpumpe ist lose.	<p>► Rasten Sie die Abdeckung der "Abwasserpumpe" → Seite 58 richtig ein.</p>
E:61-02 leuchtet im Wechsel.	Abwasserpumpe ist blockiert.	<p>► Reinigen Sie die Abwasserpumpe. → <i>"Abwasserpumpe reinigen"</i>, Seite 58</p>
	Abdeckung der Abwasserpumpe ist lose	<p>► Rasten Sie die Abdeckung der "Abwasserpumpe" → Seite 58 richtig ein.</p>

Störung	Ursache	Störungsbehebung
E:90-01 leuchtet im Wechsel.	Netzspannung ist zu gering.	Es liegt kein Gerätefehler vor. <ol style="list-style-type: none"> 1. Rufen Sie einen Elektriker. 2. Lassen Sie die Netzspannung und die Elektroinstallation durch den Elektriker prüfen.
Ein anderer Fehlercode erscheint im Anzeigefenster. E:01-00 bis E:90-10	Eine technische Störung liegt vor.	<ol style="list-style-type: none"> 1. Drücken Sie . 2. Ziehen Sie den Netzstecker des Geräts oder schalten Sie die Sicherung aus. 3. Warten Sie mindestens 2 Minuten. 4. Den Netzstecker des Geräts in eine Steckdose stecken oder die Sicherung einschalten. 5. Schalten Sie das Gerät ein. 6. Wenn das Problem erneut auftritt: <ul style="list-style-type: none"> - Drücken Sie . - Schließen Sie den Wasserhahn. - Ziehen Sie den Netzstecker. - Kontaktieren Sie den "Kundendienst" → <i>Seite 59</i> und nennen Sie den Fehlercode.

Spülergebnis

Störung	Ursache	Störungsbehebung
Geschirr ist nicht trocken.	Kein Klarspüler verwendet oder die Dosierung wurde zu niedrig eingestellt.	<ol style="list-style-type: none"> 1. Füllen Sie "Klarspüler" → <i>Seite 28</i> ein. 2. Stellen Sie die Klarspülerzugabemenge ein. → "<i>Klarspülerzugabemenge einstellen</i>", <i>Seite 28</i>
	Programm oder Programmoption hat keine oder zu kurze Trocknungsphase.	▶ "Wählen Sie ein Programm mit Trocknung, z. B. Intensiv-, Stark- oder ECO Programm." → <i>Seite 18</i> Einige Optionstasten verringern das Trockenergebnis, z. B. Variospeed.
	Wasser sammelt sich in Vertiefungen des Geschirrs oder Besteck.	▶ Räumen Sie Geschirr möglichst schräg ein.

Störung	Ursache	Störungsbehebung
Geschirr ist nicht trocken.		
	Verwendeter kombinierter Reiniger hat schlechte Trocknungsleistung.	<ol style="list-style-type: none"> 1. Verwenden Sie Klarspüler um die Trocknungsleistung zu erhöhen. 2. Verwenden Sie einen anderen kombinierten Reiniger mit einer besseren Trocknungsleistung.
	Extratrocknen wurde nicht zur Trocknungssteigerung aktiviert.	<ul style="list-style-type: none"> ▶ Aktivieren Sie Extratrocknen.
	Geschirr wurde zu früh ausgeräumt oder Trocknungsvorgang war noch nicht beendet.	<ol style="list-style-type: none"> 1. Warten Sie das Programmende ab. 2. Entnehmen Sie das Geschirr erst 30 Minuten nach Programmende.
	Verwendeter Klarspüler hat eingeschränkte Trocknungsleistung.	<ul style="list-style-type: none"> ▶ Verwenden Sie Markenklarspüler. Öko-Produkte können eine eingeschränkte Wirkungsleistung aufweisen.
Kunststoffgeschirr ist nicht trocken.	Kein Fehler. Durch eine geringere Wärmespeicherfähigkeit trocknet Kunststoff schlechter.	<ul style="list-style-type: none"> ▶ Keine Abhilfe möglich.
Besteck ist nicht trocken.	Besteck ist im Besteckkorb oder Besteckschublade ungünstig einsortiert.	<p>An den Anlagestellen des Bestecks können sich Tropfen bilden.</p> <ol style="list-style-type: none"> 1. "Räumen Sie das Besteck nach Möglichkeit vereinzelt ein." → Seite 32 2. Vermeiden Sie Anlagestellen.

Störung	Ursache	Störungsbehebung
Geräteinnenseiten sind nach Spülgang nass.	Kein Fehler. Durch das Kondensationstrocknen sind Wassertropfen im Spülbehälter physikalisch bedingt und gewünscht. Die Feuchtigkeit in der Luft kondensiert an den Innenwänden des Geräts, läuft ab und wird abgepumpt.	Keine Handlung notwendig.
Speisereste auf Geschirr.	Geschirr ist zu eng eingeordnet oder Geschirrkorb ist überfüllt.	<ol style="list-style-type: none"> 1. Räumen Sie das Geschirr mit ausreichend Freiraum ein. Die Sprühstrahlen müssen die Geschirroberfläche erreichen. 2. Vermeiden Sie Anlagestellen.
	Sprüharmdrehung ist blockiert.	▶ Räumen Sie das Geschirr so ein, dass das Geschirr die Sprüharmdrehung nicht behindert.
	Sprüharmdüsen sind verstopft.	▶ Reinigen Sie die "Sprüharme" → <i>Seite 43</i> .
	Siebe sind verschmutzt.	▶ Reinigen Sie die Siebe. → <i>"Siebe reinigen", Seite 43</i>
	Siebe sind falsch eingesetzt und/oder nicht verrastet.	<ol style="list-style-type: none"> 1. Setzen Sie die Siebe richtig ein. → <i>"Siebssystem", Seite 42</i> 2. Verrasten Sie die Siebe.
	Zu schwaches Spülprogramm gewählt.	▶ Wählen Sie ein stärkeres Spülprogramm. → <i>"Programme", Seite 18</i>
	Geschirr ist zu stark vorge reinigt. Die Sensorik entscheidet auf einen schwachen Programmablauf. Hartnäckige Verschmutzungen können teilweise nicht entfernt werden.	▶ Entfernen Sie nur grobe Speisereste und spülen Sie das Geschirr nicht vor.
	Hohe schmale Gefäße werden im Eckbereich nicht ausreichend ausgespült.	▶ Räumen Sie hohe, schmale Gefäße nicht zu schräg und nicht im Eckbereich ein.
	Oberer Geschirrkorb rechts und links ist nicht auf die gleiche Höhe eingestellt.	▶ Oberen Geschirrkorb links und rechts auf die gleiche Höhe einstellen. → <i>"Oberer Geschirrkorb", Seite 21</i>

Störung	Ursache	Störungsbehebung
Reinigerrückstände im Gerät	Deckel der Reinigerkammer ist durch Geschirrtteile blockiert und öffnet sich nicht.	<ol style="list-style-type: none"> Räumen Sie Geschirr im oberen Geschirrkorb so ein, dass die Tab-Auffangschale nicht durch Geschirr versperrt wird. → <i>"Geschirr einräumen"</i>, Seite 32 Die Geschirrtteile blockieren den Reinigerdeckel. Platzieren Sie kein Geschirr und keine Duftspender in der Tab-Auffangschale.
	Deckel der Reinigerkammer ist durch den Tab blockiert und öffnet sich nicht.	<ul style="list-style-type: none"> Legen Sie den Tab quer in die Reinigerkammer und nicht hochkant.
	Tabs werden im Schnellprogramm oder Kurzprogramm verwendet. Auflösezeit des Tabs wird nicht erreicht.	<ul style="list-style-type: none"> Wählen Sie ein stärkeres "Programm" → Seite 18 oder verwenden Sie "Pulverreiniger" → Seite 29.
	Reinigungswirkung und Auflöseverhalten vermindern sich bei längerer Lagerzeit oder Reiniger ist stark verklumpt.	<ul style="list-style-type: none"> Wechseln Sie den "Reiniger" → Seite 29.
Wasserflecken befinden sich auf Kunststoffteilen.	Tropfenbildung auf Kunststoffoberflächen ist physikalisch nicht vermeidbar. Nach Abtrocknung sind Wasserflecken sichtbar.	<ul style="list-style-type: none"> Stärkeres Programm wählen. → <i>"Programme"</i>, Seite 18 Räumen Sie das Geschirr schräg ein. → <i>"Geschirr einräumen"</i>, Seite 32 Verwenden Sie Klarspüler. → <i>"Klarspüler"</i>, Seite 28 Stellen Sie die Enthärtungsanlage höher ein.
Abwischbare oder wasserlösliche Beläge befinden sich im Geräteinnenraum oder auf der Tür.	Reinigerinhaltsstoffe lagern sich ab. Diese Beläge lassen sich meist nicht chemisch entfernen.	<ul style="list-style-type: none"> Wechseln Sie den "Reiniger" → Seite 29. Reinigen Sie das Gerät mechanisch.
	Weißer Belag lagert sich im Geräteinnenraum ab.	<ol style="list-style-type: none"> Stellen Sie die Enthärtungsanlage richtig ein. In den meisten Fällen müssen Sie die Einstellung erhöhen. Wechseln Sie bei Bedarf den Reiniger.

Störung	Ursache	Störungsbehebung
Abwischbare oder wasserlösliche Beläge befinden sich im Geräteinnenraum oder auf der Tür.	Spezialsalzbehälter ist nicht zuge dreht.	▶ Drehen Sie den Spezialsalzbehälter zu.
Weiße, schwer entfernbare Beläge befinden sich auf dem Geschirr, Geräteinnenraum oder der Tür.	Reinigerinhaltsstoffe lagern sich ab. Diese Beläge lassen sich meist nicht chemisch entfernen.	▶ Wechseln Sie den "Reiniger" → <i>Seite 29</i> . ▶ Reinigen Sie das Gerät mechanisch.
	Härtebereich ist falsch eingestellt oder Wasserhärte ist größer 50 °dH (8,9 mmol/l).	▶ Stellen Sie die Enthärtungsanlage auf die Wasserhärte ein oder füllen Sie Spezialsalz nach.
	3in1-Reiniger, Bio-Reiniger oder Öko-Reiniger ist nicht ausreichend wirksam.	▶ Stellen Sie die Enthärtungsanlage auf die Wasserhärte ein und verwenden Sie getrennte Mittel (Markenreiniger, Spezialsalz, Klarspüler).
	Reiniger ist unterdosiert.	▶ Erhöhen Sie die Dosierung des Reinigers oder wechseln Sie den "Reiniger" → <i>Seite 29</i> .
	Zu schwaches Spülprogramm gewählt.	▶ Wählen Sie ein stärkeres Spülprogramm. → <i>"Programme", Seite 18</i>
Teereste oder Lippenstiftreste auf dem Geschirr.	Spültemperatur ist zu gering.	▶ Wählen Sie ein Programm mit höherer Spültemperatur. → <i>"Programme", Seite 18</i>
	Reiniger ist unterdosiert oder ungeeignet.	▶ Verwenden Sie einen geeigneten "Reiniger" → <i>Seite 29</i> und dosieren Sie diesen nach den Herstellerangaben.
	Geschirr ist zu stark vorge reinigt. Die Sensorik entscheidet auf einen schwachen Programmablauf. Hartnäckige Verschmutzungen können teilweise nicht entfernt werden.	▶ Entfernen Sie nur grobe Speisereste und spülen Sie das Geschirr nicht vor.

Störung	Ursache	Störungsbehebung
Farbige (blau, gelb, braun) schwer bis nicht entfernbare Beläge befinden sich im Geräteinnenraum oder auf Edelstahlgeschirr.	Schichtbildung entsteht durch Inhaltsstoffe von Gemüse (Kohl, Sellerie, Kartoffeln, Nudeln, ...) oder Leitungswasser (Mangan).	<ul style="list-style-type: none"> ▶ Reinigen Sie das Gerät. Sie können die Beläge mit einer "mechanischen Reinigung" → <i>Seite 41</i> oder einem Maschinenreiniger entfernen. Die Beläge sind nicht immer vollständig entfernbar, jedoch gesundheitlich unbedenklich.
	Schichtbildung entsteht durch metallische Bestandteile auf Silbergeschirr oder Aluminiumgeschirr.	<ul style="list-style-type: none"> ▶ Reinigen Sie das Gerät. Sie können die Beläge mit einer "mechanischen Reinigung" → <i>Seite 41</i> oder einem Maschinenreiniger entfernen. Die Beläge sind nicht immer vollständig entfernbar, jedoch gesundheitlich unbedenklich.
Farbige (gelb, orange, braun) leicht entfernbare Ablagerungen befinden sich im Geräteinnenraum (vorrangig im Bodenbereich).	Schichtbildung entsteht aus Inhaltsstoffen von Speiseresten und Leitungswasser (Kalk), "seifenartig".	<ol style="list-style-type: none"> 1. Prüfen Sie die Einstellung der Enthärtungsanlage. 2. Füllen Sie Spezi­alsalz ein. → <i>"Spezi­alsalz einfüllen", Seite 26</i> 3. Wenn Sie kombinierte Reiniger verwenden (Tabs), aktivieren Sie die Enthärtungsanlage. Beachten Sie die Hinweise zu Reinigen. → <i>"Hinweise zu Reinigen", Seite 30</i>
Kunststoffteile im Geräteinnenraum sind verfärbt.	Kunststoffteile im Innenraum können sich während der Lebensdauer des Geschirrspülers verfärben.	<ul style="list-style-type: none"> ▶ Verfärbungen können auftreten und beeinträchtigen nicht die Funktion des Geräts.
Kunststoffteile sind verfärbt.	Spültemperatur ist zu gering.	<ul style="list-style-type: none"> ▶ Wählen Sie ein Programm mit höherer Spültemperatur. → <i>"Programme", Seite 18</i>
	Geschirr ist zu stark vorge­reinigt. Die Sensorik entscheidet auf einen schwachen Programmablauf. Hartnäckige Verschmutzungen können teilweise nicht entfernt werden.	<ul style="list-style-type: none"> ▶ Entfernen Sie nur grobe Speisereste und spülen Sie das Geschirr nicht vor.

Störung	Ursache	Störungsbehebung
Entfernbare Schlieren befinden sich auf Gläsern, Gläsern mit metallischem Aussehen und Besteck.	Klarspülerzugabemenge ist zu hoch eingestellt.	▶ Stellen Sie die Klarspüleranlage auf eine niedrigere Stufe.
	Kein Klarspüler ist eingefüllt.	▶ → <i>"Klarspüler einfüllen"</i> , Seite 28
	Reinigerreste sind im Programmabschnitt Klarspülen vorhanden. Deckel der Reinigerkammer wurde durch Geschirrtteile blockiert und öffnete nicht vollständig.	<ol style="list-style-type: none"> <li data-bbox="664 276 1048 403">1. Räumen Sie Geschirr im oberen Geschirrkorb so ein, dass die Tab-Auffangschale nicht durch Geschirr versperrt wird. → <i>"Geschirr einräumen"</i>, Seite 32 Die Geschirrtteile blockieren den Reinigerdeckel. <li data-bbox="664 411 1048 563">2. Platzieren Sie kein Geschirr und keine Duftspender in der Tab-Auffangschale.
Irreversible Glastrübung.	Geschirr ist zu stark vorgeeignet. Die Sensorik entscheidet auf einen schwachen Programmablauf. Hartnäckige Verschmutzungen können teilweise nicht entfernt werden.	▶ Entfernen Sie nur grobe Speisereste und spülen Sie das Geschirr nicht vor.
	Gläser sind nicht spülmaschinenfest, nur spülmaschineneignet.	<ul style="list-style-type: none"> <li data-bbox="664 778 1048 842">▶ Verwenden Sie spülmaschinenfeste Gläser. Gläser sind meist nur spülmaschineneignet, d.h. mit Langzeitverschleiß oder Langzeitveränderungen muss gerechnet werden. <li data-bbox="664 850 1048 1058">▶ Vermeiden Sie eine lange Dampfphase (Standzeit) nach dem Spülgangende. <li data-bbox="664 1066 1048 1153">▶ Verwenden Sie ein Programm mit niedrigerer Temperatur. → <i>"Programme"</i>, Seite 18 <li data-bbox="664 1161 1048 1225">▶ Stellen Sie die Enthärtungsanlage auf den Wasserhärtegrad ein. <li data-bbox="664 1233 1048 1297">▶ Verwenden Sie einen Reiniger mit Glasschutzkomponente.
Rostspuren auf Besteck.	Besteck ist nicht ausreichend rostbeständig. Messerklingen sind häufig stärker betroffen.	▶ Verwenden Sie rostbeständiges Geschirr.

de Störungen beheben

Störung	Ursache	Störungsbehebung
Rostspuren auf Besteck.	Besteck rostet auch, wenn rostende Teile mitgespült werden.	▶ Spülen Sie keine rostenden Teile.
	Salzgehalt im Spülwasser ist zu hoch.	<ol style="list-style-type: none">1. Entfernen Sie verschüttetes Spezi- alsalz aus dem Spülbehälter.2. Drehen Sie den Verschluss des Spezi- alsalzbehälters fest zu.
Reinigerreste befinden sich in der Reinigerkammer oder in der Tab-Auffangschale.	Sprüharme wurden durch Geschirrtteile blockiert und der Reiniger nicht ausge- spült.	▶ Stellen Sie sicher, dass die Sprüh- arme nicht blockiert sind und sich frei drehen können.
	Reinigerkammer war beim Einfüllen des Reinigers feucht.	▶ Füllen Sie Reiniger nur in eine tro- ckene Reinigerkammer.
Ungewöhnliche Schaumbil- dung vorhanden.	Handspülmittel befindet sich im Vorratsbehälter für Klar- spüler.	▶ Füllen Sie umgehend Klarspüler in den Vorratsbehälter. → <i>"Klarspüler einfüllen"</i> , Seite 28
	Klarspüler wurde verschüt- tet.	▶ Entfernen Sie den Klarspüler mit ei- nem Tuch.
	Verwendeter Reiniger oder Gerätepfleger bildet zuviel Schaum.	▶ Wechseln Sie die Reinigermarke.

Home Connect Problem

Störung	Ursache	Störungsbehebung
Heimnetzwerk baut sich nicht auf.	WLAN am Router ist nicht aktiv.	▶ Prüfen Sie die drahtlose Netzwerk- verbindung Ihres Routers.
WLAN-Anzeige blinkt.	Verbindung zum Heimnetz- werk ist nicht verfügbar.	▶ Aktivieren Sie die drahtlose Netz- werkverbindung an Ihrem Router.
Home Connect lässt sich nicht korrekt ausführen.	Home Connect falsch einge- stellt.	▶ Beachten Sie die für Home Connect mitgelieferten Unterlagen.
	Technische Störung liegt vor.	▶ Beachten Sie die Supportangaben bei den für Home Connect mitgelie- ferten Unterlagen.

Hinweise im Anzeigefeld

Störung	Ursache	Störungsbehebung
Nachfüllanzeige für Spezial- salz leuchtet.	Spezi- alsalz fehlt.	▶ Füllen Sie "Spezi- alsalz" → Seite 26 ein.

Störung	Ursache	Störungsbehebung
Nachfüllanzeige für Spezia- salz leuchtet.	Sensor erkennt Spezia- salz-tabletten nicht.	▶ Verwenden Sie keine Spezia- salz-tabletten.
Nachfüllanzeige für Spezia- salz leuchtet nicht.	Enthärtungsanlage ist aus- geschaltet.	▶ Enthärtungsanlage einstellen
Nachfüllanzeige für Klarspü- ler leuchtet.	Klarspüler fehlt.	<ol style="list-style-type: none"> 1. Füllen Sie "Klarspüler" → <i>Seite 28</i> ein. 2. Stellen Sie die Klarspülerzugabe- menge ein. → "<i>Klarspülerzugabemenge einstellen</i>", <i>Seite 28</i>
Nachfüllanzeige für Klarspü- ler leuchtet nicht.	Klarspüleranlage ist ausge- schaltet.	▶ Klarspülerzugabemenge einstellen.
Display blinkt.	Gerätetür ist nicht komplett geschlossen.	<p>▶ Schließen Sie die Gerätetür.</p> <ul style="list-style-type: none"> – Räumen Sie Geschirr so ein, dass keine Geschirrtteile über den Geschirrkorb ragen und die sichere Schließung der Gerätetür verhindern.

Funktionsstörungen

Störung	Ursache	Störungsbehebung
Wasser bleibt nach Pro- grammende im Gerät ste- hen.	Siebsystem oder Bereich un- terhalb der Siebe ist ver- stopft.	<ol style="list-style-type: none"> 1. Reinigen Sie die "Siebe" → <i>Seite 43</i>. 2. Reinigen Sie die "Abwasserpumpe" → <i>Seite 58</i>.
	Programm ist noch nicht be- endet.	<p>▶ Warten Sie das Programmende ab oder brechen Sie das Programm mit Reset ab.</p> <p>▶ → "<i>Programm abbrechen</i>", <i>Seite 35</i></p>
Gerät lässt sich nicht ein- schalten oder ist nicht zu be- dienen.	Software-Update wird ausge- führt.	▶ Warten Sie, bis das Software-Upda- te abgeschlossen ist.
	Funktionen des Geräts sind ausgefallen.	<ol style="list-style-type: none"> 1. Ziehen Sie den Netzstecker oder schalten Sie die Sicherung aus. 2. Warten Sie mindestens 2 Minuten. 3. Schließen Sie das Gerät an das Stromnetz an. 4. Schalten Sie das Gerät ein.
Gerät läuft nicht an.	Sicherung im Haus ist nicht in Ordnung.	▶ Prüfen Sie die Sicherung im Haus.

Störung	Ursache	Störungsbehebung
Gerät läuft nicht an.	Netzkabel ist nicht eingesteckt.	<ol style="list-style-type: none"> 1. Prüfen Sie, ob die Steckdose funktioniert. 2. Prüfen Sie, ob das Netzkabel vollständig in die Steckdose und an der Geräterückseite eingesteckt ist.
	Gerätetür ist nicht komplett geschlossen.	▶ Schließen Sie die Gerätetür.
Programm startet selbstständig.	Programmende wurde nicht abgewartet.	▶ → <i>"Programm abbrechen", Seite 35</i>
Gerät bleibt im Programm stehen oder setzt aus.	Gerätetür ist nicht komplett geschlossen.	▶ Schließen Sie die Gerätetür.
	Stromzufuhr und/oder Wasserzufuhr ist unterbrochen.	<ol style="list-style-type: none"> 1. Prüfen Sie die Stromzufuhr. 2. Prüfen Sie die Wasserzufuhr.
	Oberkorb drückt gegen die Innentür und verhindert eine sichere Schließung der Gerätetür.	<p>▶ Prüfen, ob die Geräterückwand durch eine Steckdose oder nicht demontierten Schlauchhalter eingedrückt wird.</p> <p>▶ Räumen Sie Geschirr so ein, dass keine Geschirrtteile über den Geschirrkorb ragen und die sichere Schließung der Gerätetür verhindern.</p>

Mechanische Beschädigung

Störung	Ursache	Störungsbehebung
Gerätetür lässt sich nicht schließen.	Türschloss ist umgesprungen.	▶ Schließen Sie die Gerätetür mit erhöhtem Kraftaufwand.
	Türschließung ist einbaubedingt blockiert.	<p>▶ Prüfen Sie, ob das Gerät richtig eingebaut wurde.</p> <p>Die Gerätetür, das Türdekor oder die Anbauteile dürfen beim Schließen nicht an den Nachbarschränken und der Arbeitsplatte anstoßen.</p>
Deckel der Reinigerkammer lässt sich nicht schließen.	Reinigerkammer oder Deckel sind durch verklebte Reinigerreste blockiert.	▶ Entfernen Sie Reinigerreste.

Geräusche

Störung	Ursache	Störungsbehebung
Schlagendes Geräusch der Füllventile.	Abhängig von der Hausinstallation. Kein Gerätefehler vorhanden. Wirkt sich nicht auf die Gerätefunktion aus.	▶ Abhilfe nur in der Hausinstallation möglich.
Schlagendes oder klapperndes Geräusch.	Sprüharm schlägt an Geschirr.	▶ Räumen Sie Geschirr so ein, dass die Sprüharme nicht am Geschirr anschlagen.
	Wasserstrahlen treffen bei geringer Beladung direkt auf den Spülbehälter.	▶ Verteilen Sie das Geschirr gleichmäßig. ▶ Laden Sie mehr Geschirr in das Gerät.
	Leichte Geschirrtile bewegen sich beim Spülen.	▶ Räumen Sie leichtes Geschirr standsicher ein.

Abwasserpumpe reinigen

Grobe Speisereste oder Fremdkörper können die Abwasserpumpe blockieren. Sobald das Spülwasser nicht mehr richtig abläuft, müssen Sie die Abwasserpumpe reinigen.

⚠️ WARNUNG **Verletzungsgefahr!**

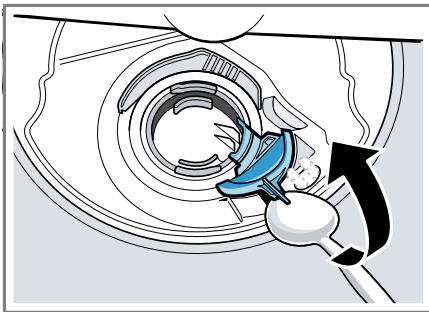
Scharfe und spitze Gegenstände wie Glasscherben können die Abwasserpumpe blockieren und zu Verletzungen führen.

► Fremdkörper vorsichtig entfernen.

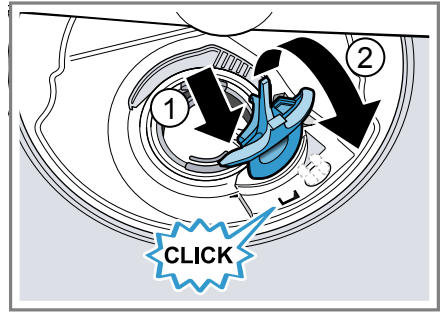
1. Das Gerät vom Stromnetz trennen.
2. Den oberen und unteren Geschirrkorb entnehmen.
3. Das Siebssystem entnehmen.
4. Vorhandenes Wasser ausschöpfen.

Gegebenenfalls einen Schwamm zu Hilfe nehmen.

5. Die Pumpenabdeckung mit Hilfe eines Löffels aushebeln und am Steg fassen.



6. Die Pumpenabdeckung schräg nach innen anheben und entnehmen.
7. Speisereste und Fremdkörper im Bereich des Flügelrads entfernen.
8. Die Pumpenabdeckung einsetzen
① und nach unten drücken ②.



- ✓ Die Pumpenabdeckung rastet hörbar ein.
9. Das Siebssystem einbauen.
 10. Den unteren und oberen Geschirrkorb einsetzen.

Transportieren, Lagern und Entsorgen

Erfahren Sie hier, wie Sie Ihr Gerät für den Transport und die Lagerung vorbereiten. Außerdem erfahren Sie, wie sie Altgeräte entsorgen.

Gerät demontieren

1. Das Gerät vom Stromnetz trennen.
2. Den Wasserhahn zudrehen.
3. Den Abwasseranschluss lösen.
4. Den Trinkwasseranschluss lösen.
5. Wenn vorhanden, die Befestigungsschrauben zu den Möbelteilen lösen.
6. Wenn vorhanden, das Sockelbrett demontieren.
7. Das Gerät vorsichtig herausziehen und den Schlauch nachziehen.

Gerät frostsicher machen

Wenn das Gerät in einem frostgefährdeten Raum steht, z. B. in einem Ferienhaus, entleeren Sie das Gerät vollständig.

► "Das Gerät entleeren." → Seite 59

Gerät transportieren

Um Geräteschäden zu vermeiden, entleeren Sie das Gerät vor dem Transport.

Hinweis: Damit kein Restwasser in die Maschinensteuerung gelangt und zu Geräteschäden führt, das Gerät nur aufrecht transportieren.

1. Geschirr aus dem Gerät entnehmen.
2. Lose Teile sichern.
3. "Das Gerät einschalten."
→ Seite 34
4. Das Programm mit der höchsten Temperatur wählen.
→ "Programme", Seite 18
5. "Das Programm starten."
→ Seite 34
6. Um das Gerät zu entleeren, das Programm nach ca. 4 Minuten abbrechen.
→ "Programm abbrechen", Seite 35
7. "Das Gerät ausschalten."
→ Seite 35
8. Den Wasserhahn schließen.
9. Um das Restwasser aus dem Gerät zu entleeren, den Zulaufschlauch lösen und auslaufen lassen.

Altgerät entsorgen

Durch umweltgerechte Entsorgung können wertvolle Rohstoffe wiederverwendet werden.

WARNUNG

Gefahr von Gesundheitsschäden!

Kinder können sich im Gerät einsperren und in Lebensgefahr geraten.

► Bei ausgedienten Geräten den Netzstecker der Netzanschlussleitung ziehen, danach die Netzanschlussleitung durchtrennen und das Schloss der Gerätetür so weit zerstören, dass die Gerätetür nicht mehr schließt.

1. Den Netzstecker der Netzanschlussleitung ziehen.
2. Die Netzanschlussleitung durchtrennen.
3. Das Gerät umweltgerecht entsorgen.



Dieses Gerät ist entsprechend der europäischen Richtlinie 2012/19/EU über Elektro- und Elektronikaltgeräte (waste electrical and electronic equipment – WEEE) gekennzeichnet. Die Richtlinie gibt den Rahmen für eine EU-weit gültige Rücknahme und Verwertung der Altgeräte vor.

Kundendienst

Wenn Sie Fragen haben, eine Störung am Gerät nicht selbst beheben können oder das Gerät repariert werden muss, wenden Sie sich an unseren Kundendienst.

Viele Probleme können Sie durch die Information zur Störungsbehebung in dieser Anleitung oder auf unserer

Webseite selbst beheben. Falls dies nicht der Fall ist, wenden Sie sich an unseren Kundendienst.

Wir finden immer eine passende Lösung und versuchen unnötige Besuche der Kundendiensttechniker zu vermeiden.

Wir stellen sicher, dass Ihr Gerät mit Original-Ersatzteilen von geschultem Kundendienstpersonal im Garantiefall und nach Ablauf der Herstellergarantie repariert wird.

Aus Sicherheitsgründen darf nur geschultes Fachpersonal Reparaturen am Gerät durchführen. Der Garantieanspruch erlischt, wenn Reparaturen oder Eingriffe von Personen vorgenommen werden, die hierzu von uns nicht ermächtigt sind, oder wenn unsere Geräte mit Ersatzteilen, Ergänzungs- oder Zubehörteilen versehen werden, die keine Originalteile sind und dadurch ein Defekt verursacht wird.

Funktionsrelevante Original-Ersatzteile gemäß der entsprechenden Öko-design-Verordnung erhalten Sie bei unserem Kundendienst für die Dauer von mindestens 10 Jahren ab dem Inverkehrbringen Ihres Geräts innerhalb des Europäischen Wirtschaftsraums.

Hinweis: Der Einsatz des Kundendienstes ist im Rahmen der Herstellergarantiebedingungen kostenfrei.

Detaillierte Informationen über die Garantiezeit und die Garantiebedingungen in Ihrem Land erhalten Sie bei unserem Kundendienst, Ihrem Händler oder auf unserer Webseite. Wenn Sie den Kundendienst kontaktieren, benötigen Sie die Erzeugnisnummer (E-Nr.), die Fertigungsnummer (FD) und die Zählnummer (Z-Nr.) Ihres Geräts.

Die Kontaktdaten des Kundendienstes finden Sie im beiliegenden Kundendienstverzeichnis oder auf unserer Webseite.

Erzeugnisnummer (E-Nr.), Fertigungsnummer (FD) und Zählnummer (Z-Nr.)

Die Erzeugnisnummer (E-Nr.), die Fertigungsnummer (FD) und die Zählnummer (Z-Nr.) finden Sie auf dem Typenschild des Geräts.

Das Typenschild finden Sie auf der Innenseite der Gerätetür.

Um Ihre Gerätedaten und die Kundendienst-Telefonnummer schnell wiederzufinden, können Sie die Daten notieren.

AQUA-STOP-Garantie

Zusätzlich zu Gewährleistungsansprüchen gegen den Verkäufer aus dem Kaufvertrag und zusätzlich zu unserer Herstellergarantie leisten wir Ersatz zu folgenden Bedingungen.

- Sollte durch einen Fehler unseres Aqua-Stop-Systems ein Wasserschaden verursacht werden, so ersetzen wir Schäden privater Gebrauchter. Um die Wassersicherheit zu gewährleisten muss das Gerät am Stromnetz angeschlossen sein.
- Die Haftungsgarantie gilt für die Lebensdauer des Geräts.
- Voraussetzung des Garantieanspruches ist, dass das Gerät mit Aqua-Stop fachgerecht entsprechend unserer Anleitung aufgestellt und angeschlossen ist; sie schließt auch die fachgerecht montierte Aqua-Stop-Verlängerung (Originalzubehör) mit ein. Unsere Garantie erstreckt sich nicht auf defekte Zuleitungen oder Armaturen bis zum Aqua-Stop-Anschluss am Wasserhahn.

- Geräte mit Aqua-Stop brauchen Sie grundsätzlich während des Betriebs nicht zu beaufsichtigen bzw. danach durch Schließen des Wasserhahns zu sichern. Lediglich für den Fall einer längeren Abwesenheit von Ihrer Wohnung, z. B. bei einem mehrwöchigen Urlaub, ist der Wasserhahn zu schließen.

Technische Daten

Zahlen und Fakten zu Ihrem Gerät finden Sie hier.

Gewicht	Max.: 60 kg
Spannung	220 - 240 V, 50 Hz oder 60 Hz
Anschlusswert	2000 - 2400 W
Absicherung	10 - 16 A

Leistungsaufnahme	Ausgeschalteter Zustand/Bereitschaftszustand: 0,50 W Unausgeschalteter Zustand: 0,50 W Vernetzter Bereitschaftsbetrieb: 2,00 W Dauer des unausgeschalteten Zustands: 0 min Dauer, nach der das Gerät in den vernetzten Bereitschaftsbetrieb versetzt wird: 10 min Entspricht den aktuellen Verordnungen (EU) für Energielabel und Ökodesign zum Zeitpunkt des Inverkehrbringens. Zusatzfunktionen und Einstellungen können die Leistungsaufnahme und Zeitangaben erhöhen.
Wasserdruck	<ul style="list-style-type: none"> ■ mind. 0,05 MPa (0,5 bar) ■ max. 1 MPa (10 bar)
Zulaufmenge	mind. 10 l/min
Wassertemperatur	Kaltwasser. Warmwasser max.: 60 °C
Fassungsvermögen	13 Maßgedecke

Weitere Informationen zu Ihrem Modell finden Sie im Internet unter <https://energylabel.bsh-group.com>¹. Diese Webadresse verlinkt auf die offizielle EU-Produktdatenbank EPREL, deren Webadresse zum Zeitpunkt der Drucklegung noch nicht veröffentlicht war. Bitte folgen Sie dann den

¹ Gilt nur für Länder im Europäischen Wirtschaftsraum

Anweisungen der Modellsuche. Die Modellkennung ergibt sich aus den Zeichen vor dem Schrägstrich der Erzeugnisnummer (E-Nr.) auf dem Typenschild. Alternativ finden Sie die Modellkennung auch in der ersten Zeile des EU-Energielabels.

Informationen zu freier und Open Source Software

Dieses Produkt enthält Software-Komponenten, die von den Urhebersrechtlingshabern als freie oder Open Source-Software lizenziert sind.

Die entsprechenden Lizenzinformationen sind auf dem Hausgerät gespeichert. Der Zugriff auf die entsprechenden Lizenzinformationen ist auch über die Home Connect App möglich: „Profil -> Rechtliche Hinweise -> Lizenzinformationen“. Sie können die Lizenzinformationen auf der Markenprodukt-Website herunterladen. (Bitte suchen Sie auf der Produkt-Website nach Ihrem Gerätemodell und weiteren Dokumenten.) Alternativ können Sie die entsprechenden Informationen unter ossrequest@bshg.com oder BSH Hausgeräte GmbH, Carl-Wery-Str. 34, D-81739 München anfordern.

Der Quellcode wird auf Anforderung zur Verfügung gestellt.

Bitte senden Sie Ihre Anforderung an ossrequest@bshg.com oder BSH Hausgeräte GmbH, Carl-Wery-Str. 34, D-81739 München.

Betreff: „OSSREQUEST“

Die Kosten für die Bearbeitung Ihrer Anforderung werden Ihnen in Rechnung gestellt. Dieses Angebot gilt drei Jahre ab dem Kaufdatum bzw. mindestens für den Zeitraum, in dem wir Support und Ersatzteile für das entsprechende Gerät anbieten.



Thank you for buying a Bosch Home Appliance!

Register your new device on MyBosch now and profit directly from:

- **Expert tips & tricks for your appliance**
- **Warranty extension options**
- **Discounts for accessories & spare-parts**
- **Digital manual and all appliance data at hand**
- **Easy access to Bosch Home Appliances Service**

Free and easy registration – also on mobile phones:

www.bosch-home.com/welcome

BOSCH
HOME APPLIANCES
SERVICE

Looking for help? You'll find it here.

Expert advice for your Bosch home appliances, help with problems or a repair from Bosch experts.

Find out everything about the many ways Bosch can support you:

www.bosch-home.com/service

Contact data of all countries are listed in the attached service directory.

Robert Bosch Hausgeräte GmbH

Carl-Wery-Straße 34

81739 München

GERMANY

www.bosch-home.com



9001522566 (000622) 650 V5

de