



Deckenlüftung

[de]    Gebrauchs- und Montageanleitung



I14RBQ8W0



## Inhaltsverzeichnis

<b>Sicherheit</b> .....	2
<b>Sachschäden vermeiden</b> .....	4
<b>Umweltschutz und Sparen</b> .....	4
<b>Betriebsarten</b> .....	5
<b>Kennenlernen</b> .....	5
<b>Vor dem ersten Gebrauch</b> .....	6
<b>Grundlegende Bedienung</b> .....	6
<b>Kochfeldbasierte Haubensteuerung</b> .....	7
<b>Home Connect</b> .....	8
<b>Reinigen und Pflegen</b> .....	10
<b>Störungen beheben</b> .....	13
<b>Kundendienst</b> .....	14
<b>Zubehör</b> .....	14
<b>Entsorgen</b> .....	14
<b>Montageanleitung</b> .....	15



## Sicherheit

Beachten Sie die Informationen zum Thema Sicherheit, um Ihr Gerät sicher gebrauchen zu können.

### Allgemeine Hinweise

Hier finden Sie allgemeine Informationen zu dieser Anleitung.

- Lesen Sie diese Anleitung sorgfältig. Nur dann können Sie das Gerät sicher und effizient verwenden.
- Diese Anleitung richtet sich an den Monteur und den Benutzer des Geräts.
- Beachten Sie die Sicherheitshinweise und die Warnhinweise.
- Bewahren Sie die Anleitung sowie die Produktinformationen für einen späteren Gebrauch oder Nachbesitzer auf.
- Prüfen Sie das Gerät nach dem Auspacken. Schließen Sie das Gerät bei einem Transportschaden nicht an.

### Bestimmungsgemäßer Gebrauch

Um das Gerät sicher und richtig zu verwenden, beachten Sie die Hinweise zum bestimmungsgemäßen Gebrauch.

Nur bei fachgerechtem Einbau entsprechend der Montageanleitung ist die Sicherheit beim Gebrauch gewährleistet. Der Installateur ist für das einwandfreie Funktionieren am Aufstellungsort verantwortlich.

Verwenden Sie das Gerät nur:

- gemäß dieser Gebrauchs- und Montageanleitung.
- im privaten Haushalt und in geschlossenen Räumen des häuslichen Umfelds.
- bis zu einer Höhe von **2000** m über dem Meeresspiegel.

Verwenden Sie das Gerät nicht:

- mit einer externen Zeitschaltuhr.

### Einschränkung des Nutzerkreises

Vermeiden Sie Risiken für Kinder und gefährdete Personen.

Dieses Gerät kann von Kindern ab 8 Jahren und darüber und von Personen mit reduzierten physischen, sensorischen oder mentalen Fähigkeiten oder Mangel an Erfahrung und/oder Wissen benutzt werden, wenn sie beaufsichtigt oder bezüglich des sicheren Gebrauchs des Geräts unterwiesen wurden und die daraus resultierenden Gefahren verstanden haben.

Kinder dürfen nicht mit dem Gerät spielen. Reinigung und Benutzerwartung dürfen nicht durch Kinder durchgeführt werden, es sei denn, sie sind 15 Jahre und älter und werden beaufsichtigt.

Kinder jünger als 8 Jahre vom Gerät und der Anschlussleitung fernhalten.

### Sicherer Gebrauch

Beachten Sie diese Sicherheitshinweise, wenn Sie das Gerät verwenden.

#### **WARNUNG – Erstickungsgefahr!**

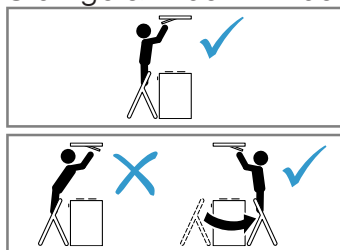
Kinder können sich Verpackungsmaterial über den Kopf ziehen oder sich darin einwickeln und ersticken.

- ▶ Verpackungsmaterial von Kindern fernhalten.
- ▶ Kinder nicht mit Verpackungsmaterial spielen lassen.

#### **WARNUNG – Brandgefahr!**

- Die Fettablagerungen in den Fettfiltern können sich entzünden.
  - ▶ Gerät nie ohne Fettfilter betreiben.
  - ▶ Die Fettfilter regelmäßig reinigen.

- ▶ Nie in der Nähe des Geräts mit offenen Flammen arbeiten (z. B. flambieren).
- ▶ Gerät nur dann in der Nähe einer Feuerstätte für feste Brennstoffe (z. B. Holz oder Kohle) installieren, wenn die Feuerstätte eine geschlossene, nicht abnehmbare Abdeckung hat. Es darf keinen Funkenflug geben.
- Heißes Öl und Fett entzünden sich schnell.
  - ▶ Heißes Öl und Fett ständig beaufsichtigen.
  - ▶ Nie brennendes Öl oder Fett mit Wasser löschen. Kochstelle ausschalten. Flammen vorsichtig mit Deckel, Löschdecke oder Ähnlichem ersticken.
- Gaskochstellen ohne aufgesetztes Kochgeschirr entwickeln im Betrieb große Hitze. Ein darüber angebrachtes Lüftungsgerät kann beschädigt oder in Brand gesetzt werden.
  - ▶ Gaskochstellen nur mit aufgesetztem Kochgeschirr betreiben.
- Bei gleichzeitigem Betrieb mehrerer Gaskochstellen entwickelt sich große Hitze. Ein darüber angebrachtes Lüftungsgerät kann beschädigt oder in Brand gesetzt werden.
  - ▶ Gaskochstellen nur mit aufgesetztem Kochgeschirr betreiben.
  - ▶ Die höchste Lüfterstufe einstellen.
  - ▶ Zwei Gaskochstellen nie gleichzeitig mit größter Flamme länger als 15 Minuten betreiben. Zwei Gaskochstellen entsprechen einem Großbrenner.
  - ▶ Nie Großbrenner mit mehr als 5 kW mit größter Flamme länger als 15 Minuten betreiben, z. B. Wok.
- Auf dem Gerät abgestellte Gegenstände können herabfallen.
  - ▶ Keine Gegenstände auf das Gerät stellen.
- Veränderungen am elektrischen oder mechanischen Aufbau sind gefährlich und können zu Fehlfunktionen führen.
  - ▶ Keine Veränderungen am elektrischen oder mechanischen Aufbau durchführen.
- Filterabdeckung kann schwingen.
  - ▶ Die Filterabdeckung langsam öffnen.
  - ▶ Die Filterabdeckung nach dem Öffnen festhalten, bis sie nicht mehr nachschwingt.
  - ▶ Die Filterabdeckung langsam schließen.
- Verletzungsgefahr beim Öffnen und Schließen der Scharniere.
  - ▶ Nicht in den beweglichen Bereich der Scharniere greifen.
- Das Licht von LED-Leuchten ist sehr grell und kann die Augen schädigen (Risiko-Gruppe 1).
  - ▶ Nicht länger als 100 Sekunden direkt in die eingeschalteten LED-Leuchten schauen.
- Kinder können Batterien verschlucken.
  - ▶ Batterien außerhalb der Reichweite von Kindern aufbewahren.
  - ▶ Kinder beim Wechseln von Batterien beaufsichtigen.
- Batterien können explodieren.
  - ▶ Die Batterien nicht aufladen.
  - ▶ Die Batterien nicht kurzschließen.
  - ▶ Die Batterien nicht ins Feuer werfen.
- Sturzgefahr beim Arbeiten am Gerät



### **⚠️ WARNUNG – Verbrennungsgefahr!**

- Die zugänglichen Teile werden im Betrieb heiß.
  - ▶ Nie die heißen Teile berühren.
  - ▶ Kinder fernhalten.
- Das Gerät wird während des Betriebs heiß.
  - ▶ Vor der Reinigung Gerät abkühlen lassen.

### **⚠️ WARNUNG – Verletzungsgefahr!**

- Bauteile innerhalb des Geräts können scharfkantig sein.
  - ▶ Geräteinnenraum vorsichtig reinigen.

- ▶ Standsichere Stehleiter benutzen.
- ▶ Nicht über das Kochfeld lehnen.
- ▶ Nicht auf das Kochfeld oder auf die Arbeitsfläche treten.

- Es kann eine erhöhte Verletzungsgefahr entstehen, wenn das Gerät während der Reinigung von einer anderen Person über die **Home Connect** App bedient wird.
  - ▶ Das Gerät vor dem Reinigen von der **Home Connect** App trennen.

### **⚠ WARNUNG – Stromschlaggefahr!**

- Ein beschädigtes Gerät oder eine beschädigte Netzanschlussleitung ist gefährlich.
  - ▶ Nie ein beschädigtes Gerät betreiben.
  - ▶ Nie an der Netzanschlussleitung ziehen, um das Gerät vom Stromnetz zu trennen. Immer am Netzstecker der Netzanschlussleitung ziehen.
  - ▶ Wenn das Gerät oder die Netzanschlussleitung beschädigt ist, sofort den Netzstecker der Netzanschlussleitung ziehen oder die Sicherung im Sicherungskasten ausschalten.
  - ▶ Den Kundendienst rufen. → *Seite 14*
  - ▶ Nur dafür geschultes Fachpersonal darf Reparaturen am Gerät durchführen.
- Unsachgemäße Reparaturen sind gefährlich.
  - ▶ Nur dafür geschultes Fachpersonal darf Reparaturen am Gerät durchführen.
  - ▶ Nur Original-Ersatzteile dürfen zur Reparatur des Geräts verwendet werden.
  - ▶ Wenn die Netzanschlussleitung dieses Geräts beschädigt wird, muss sie durch geschultes Fachpersonal ersetzt werden.
- Eindringende Feuchtigkeit kann einen Stromschlag verursachen.
  - ▶ Vor der Reinigung den Netzstecker ziehen oder Sicherung im Sicherungskasten ausschalten.
  - ▶ Keinen Dampfreiniger oder Hochdruckreiniger verwenden, um das Gerät zu reinigen.

### **⚠ WARNUNG – Explosionsgefahr!**

Stark ätz-alkalische oder stark säurehaltige Reinigungsmittel in Verbindung mit Aluminiumteilen im Spülraum des Geschirrspülers können zu Explosionen führen.

- ▶ Nie stark ätz-alkalische oder stark säurehaltige Reinigungsmittel verwenden. Insbesondere keine Reinigungsmittel

aus dem Gewerbebereich oder Industriebereich in Verbindung mit Aluminiumteilen, wie z. B. Fettfilter von Dunstabzugshauben, verwenden.

---

## Sachschäden vermeiden

Um Sachschäden an Ihrem Gerät, Zubehör oder Küchengegenständen zu vermeiden, beachten Sie diese Hinweise.

### Generell

Beachten Sie diese Hinweise, wenn Sie das Gerät verwenden.

### ACHTUNG!

- Kondenswasser kann zu Korrosionsschäden führen.
  - ▶ Um Kondenswasserbildung zu vermeiden, das Gerät beim Kochen einschalten.
- Wenn Nässe in die Bedienelemente eindringt, können Schäden entstehen.
  - ▶ Nie Bedienelemente mit einem nassen Tuch reinigen.
- Falsche Reinigung beschädigt die Oberflächen.
  - ▶ Reinigungshinweise beachten.
  - ▶ Keine scharfen oder scheuernden Reinigungsmittel verwenden.
  - ▶ Edelstahlflächen nur in Schliffrichtung reinigen.
  - ▶ Nie Bedienelemente mit Edelstahlreiniger reinigen.
- Zurücklaufendes Kondenswasser kann das Gerät beschädigen.
  - ▶ Der Abluftkanal muss vom Gerät aus mit mindestens 1° Gefälle installiert sein.
- Wenn Sie Designelemente falsch beanspruchen, können diese abbrechen.
  - ▶ Nicht an Designelementen ziehen.
  - ▶ Keine Gegenstände auf Designelemente stellen oder an diese hängen.
- Auslaufende Batterien beschädigen die Fernbedienung.
  - ▶ Die Batterien entfernen, wenn Sie die Fernbedienung nicht verwenden.
  - ▶ Die leeren oder defekten Batterien umweltgerecht und sicher entsorgen.
- Oberflächenbeschädigung durch nicht abgezogene Schutzfolie.
  - ▶ Die Schutzfolie vor dem ersten Gebrauch von allen Geräteteilen entfernen.

---

## Umweltschutz und Sparen

Schonen Sie die Umwelt, indem Sie Ihr Gerät ressourcenschonend gebrauchen und wiederverwendbare Materialien richtig entsorgen.

### Verpackung entsorgen

Die Verpackungsmaterialien sind umweltverträglich und wiederverwertbar.

- ▶ Die einzelnen Bestandteile getrennt nach Sorten entsorgen.  
Informationen über aktuelle Entsorgungswege erhalten Sie bei Ihrem Fachhändler sowie Ihrer Gemeinde- oder Stadtverwaltung.

## Energie sparen

Wenn Sie diese Hinweise beachten, verbraucht Ihr Gerät weniger Strom.

Beim Kochen ausreichend lüften.

- + Das Gerät arbeitet effizienter und mit geringeren Betriebsgeräuschen.

Die Lüfterstufe an die Intensität der Kochdünste anpassen.

- + Eine kleinere Lüfterstufe bedeutet einen geringeren Energieverbrauch.  
Die Intensivstufe nur nach Bedarf einsetzen.

Bei intensiven Kochdünsten frühzeitig eine höhere Lüfterstufe wählen.

- + Die Gerüche verteilen sich weniger im Raum.

Das Gerät ausschalten, wenn es nicht mehr benötigt wird.

- + Das Gerät verbraucht keine Energie.

Die Beleuchtung ausschalten, wenn sie nicht mehr benötigt wird.

- + Die Beleuchtung verbraucht keine Energie.

Die Filter in den angegebenen Abständen reinigen oder wechseln.

- + Die Wirksamkeit des Geräts erhöht sich.

Den Kochdeckel aufsetzen.

- + Die Kochdünste und das Kondensat verringern sich.

## Betriebsarten

### Umluftbetrieb

Die angesaugte Luft wird durch die Fettfilter und einen Geruchsfilter gereinigt und wieder in den Raum zurückgeführt.



Um die Gerüche im Umluftbetrieb zu binden, müssen Sie einen Geruchsfilter einbauen. Die verschiedenen Möglichkeiten das Gerät im Umluftbetrieb zu betreiben, entnehmen Sie unserem Katalog oder fragen Sie Ihren Fachhändler. Das notwendige Zubehör erhalten Sie im Fachhandel, beim Kundendienst oder im Online-Shop.

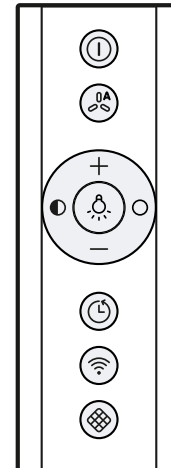
## Kennenlernen

Lernen Sie die Bestandteile Ihres Geräts kennen.

### Bedienelemente

Über die Fernbedienung stellen Sie alle Funktionen Ihres Geräts ein.

**Tipp:** Richten Sie die Fernbedienung so genau wie möglich auf den Infrarotempfänger der LED-Anzeige aus.

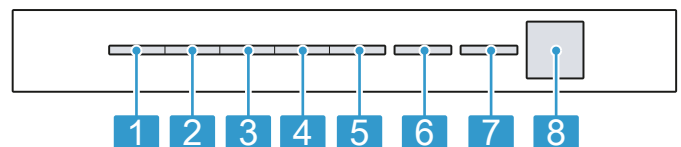


	Gerät einschalten oder ausschalten
	Automatikbetrieb <sup>1</sup> einschalten
	Lüfterstufe erhöhen
	Lüfterstufe verringern
	Beleuchtung einschalten oder ausschalten
	Helligkeit verringern
	Helligkeit erhöhen
	Lüfternachlauf einschalten oder ausschalten
	<b>Home Connect</b> einschalten oder ausschalten
	Filtersättigungsanzeige zurücksetzen

<sup>1</sup> Je nach Geräteausstattung

### LED-Anzeige

Die LED-Anzeige zeigt eingestellte Werte und Funktionen.



<b>1</b>	Lüfterstufe 1 / Sättigungsanzeige Fettfilter
<b>2</b>	Lüfterstufe 2 / Sättigungsanzeige Geruchsfilter
<b>3</b>	Lüfterstufe 3
<b>4</b>	Intensivstufe 1

<sup>1</sup> Je nach Geräteausstattung

5	Intensivstufe 2
6	Automatikbetrieb <sup>1</sup> / Lüfternachlauf / Intervall-Lüftung
7	Home Connect
8	Infrarotempfänger

<sup>1</sup> Je nach Geräteausstattung

---

## Vor dem ersten Gebrauch

Nehmen Sie die Einstellungen für die erste Inbetriebnahme vor. Reinigen Sie das Gerät und das Zubehör.


---

## Grundlegende Bedienung

Hier erfahren Sie das Wesentliche zur Bedienung Ihres Geräts.


### Gerät einschalten

**Voraussetzung:** Die Fernbedienung so genau wie möglich auf den Infrarotempfänger der LED-Anzeige richten.

- ▶ Das Gerät mit  einschalten.
- ✓ Das Gerät startet in Lüfterstufe 2.
- ✓ In der LED-Anzeige leuchtet die LED der eingestellten Lüfterstufe.

### Gerät ausschalten

Wenn Sie das Gerät nicht verwenden, schalten Sie es aus.

- ▶  drücken.
- ✓ Der Lüfternachlauf wird eingeschaltet, in der LED-Anzeige blinkt die LED 6 für den Lüfternachlauf.
- ✓ Nach ca. 10 Minuten schaltet die Lüftung automatisch ab.

### Lüfterstufe einstellen

- ▶ + oder – drücken.
- ✓ In der LED-Anzeige leuchtet die LED der eingestellten Lüfterstufe.

### Intensivstufe einschalten

Wenn sich besonders starker Geruch oder Dunst entwickelt, können Sie die Intensivstufe verwenden.


1. + so oft drücken, bis in der LED-Anzeige die LED 4 für die Intensivstufe 1 leuchtet.
  2. + so oft drücken, bis in der LED-Anzeige die LED 5 für die Intensivstufe 2 leuchtet.
- ✓ Das Gerät schaltet nach ca. 6 Minuten automatisch in die Lüfterstufe 3.

### Intensivstufe ausschalten


- ▶ Um eine beliebige Lüfterstufe einzustellen, – drücken.
- ✓ Das Gerät schaltet nach ca. 6 Minuten automatisch in die Lüfterstufe 3.

### Lüfternachlauf einschalten

Im Lüfternachlauf läuft das Gerät noch eine Zeit lang weiter und schaltet dann automatisch aus. Der Lüfternachlauf entfernt verbleibende Gerüche und dient dazu, den Geruchsfilter nach dem Kochvorgang zu trocknen.


- ▶  drücken.
- ✓ In der LED-Anzeige leuchtet die LED 1 für die Lüfterstufe. Die LED 6 blinkt für den Lüfternachlauf.
- ✓ Das Gerät schaltet nach ca. 10 Minuten automatisch aus.

### Lüfternachlauf ausschalten

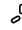
- ▶  drücken.
- ✓ Der Lüfternachlauf wird beendet.
- ✓ Das Gerät schaltet in die zuvor gewählte Lüfterstufe.

### Automatikbetrieb<sup>1</sup> einschalten

Die optimale Lüfterstufe wird mithilfe eines Sensors automatisch eingestellt.

- ▶  drücken.
- ✓ In der LED-Anzeige leuchtet die LED 6 für den Automatikbetrieb.

### Automatikbetrieb<sup>1</sup> ausschalten

- ▶  drücken.
- ✓ Das Gerät schaltet die zuvor eingestellte Lüfterstufe ein.
- ✓ Die Lüftung wird automatisch beendet, wenn der Sensor keine Veränderung der Raumluftqualität feststellt.
- ✓ Der Automatikbetrieb läuft maximal 4 Stunden.

### Intervall-Lüftung

Bei der Intervall-Lüftung schaltet die Lüftung in der gewählten Stufe für die gewählte Zeit ein und aus.

**Hinweis:** Diese Funktion ist nur über ein mobiles Endgerät mit der **Home Connect** App verfügbar.

Wenn die Intervall-Lüftung eingeschaltet ist, blinkt in der LED-Anzeige die LED 6 für die Intervall-Lüftung immer wieder und die LED der gewählten Lüfterstufe leuchtet. Sobald die Lüftungszeit beendet ist, erlischt die LED der gewählten Lüfterstufe. Die LED 6 blinkt weiterhin.

### Sensorsteuerung

Im Automatikbetrieb erkennt ein Sensor im Gerät die Intensität der Kochgerüche und Bratgerüche. Je nach Einstellung der Sensor-Empfindlichkeit wird die optimale Lüfterstufe automatisch eingeschaltet.

---

<sup>1</sup> Je nach Geräteausstattung





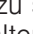


Reagiert die Sensorsteuerung zu schwach oder zu stark, können Sie die Einstellung der Sensor-Empfindlichkeit ändern.

- Werkseitige Einstellung: Lüfterstufe 3
- Niedrigste Einstellung: Lüfterstufe 1
- Höchste Einstellung: Lüfterstufe 5

## Sensorsteuerung einstellen


**Voraussetzung:** Das Gerät ist ausgeschaltet.

1.  und  ca. 3 Sekunden gedrückt halten.
  2. Um die Einstellung zu ändern, + oder – drücken. Um die Einstellung abzubrechen,  drücken.
  3. Um die Einstellung zu speichern,  und  ca. 3 Sekunden gedrückt halten.  
Oder ca. 10 Sekunden warten, bis die Einstellung automatisch gespeichert wird.
- ✓ Ein Signalton ertönt, sobald die gewählte Einstellung gespeichert ist.

## Sättigungsanzeige zurücksetzen

Nach dem Reinigen der Fettfilter oder nach dem Wechseln der Geruchsfilter kann die Sättigungsanzeige zurückgesetzt werden.






### Voraussetzungen

- Nach dem Ausschalten des Geräts blinkt in der LED-Anzeige die LED 1 für die Sättigungsanzeige der Fettfilter und / oder die LED 2 für die Sättigungsanzeige der Geruchsfilter.
- Ein wiederholter Signalton ertönt.
- ▶  drücken.
- ✓ Die Sättigungsanzeige wird zurückgesetzt.

## Sättigungsanzeige einstellen

Die Sättigungsanzeige muss je nach verwendetem Filter eingestellt werden.

**Voraussetzung:** Das Gerät ist ausgeschaltet.

1.  und  ca. 3 Sekunden gedrückt halten.
    - Um den Umluftbetrieb (nicht regenerierbarer Filter) einzustellen, + / – drücken, bis in der LED-Anzeige die LED 2 leuchtet.
    - Um den Umluftbetrieb (regenerierbarer Filter) einzustellen, + / – drücken, bis in der LED-Anzeige die LED 3 leuchtet.
    - Um die elektronische Steuerung wieder auf Betrieb ohne Umluftfilter umzustellen, + / – drücken, bis in der LED-Anzeige die LED 1 leuchtet.
  2. Um die Einstellung zu speichern,  und  ca. 3 Sekunden gedrückt halten.  
Oder ca. 10 Sekunden warten, bis die Einstellung automatisch gespeichert wird.  
Um die Einstellung abzubrechen,  drücken.
- ✓ Ein Signalton ertönt, sobald die gewählte Einstellung gespeichert ist.

## Beleuchtung einschalten

- ▶ Die Beleuchtung mit  einschalten.

**Hinweis:** Einstellungen zur Farbtemperatur sind in der **Home Connect** App verfügbar, sofern das Gerät über diese Funktion verfügt.

## Beleuchtung ausschalten

- ▶ Die Beleuchtung mit  ausschalten.

## Helligkeit einstellen




- ▶  oder  gedrückt halten.

**Hinweis:** Einstellungen zur Farbtemperatur sind in der **Home Connect** App verfügbar, sofern das Gerät über diese Funktion verfügt.

## Tastenton einschalten

Die Tastentöne können eingeschaltet werden.

**Voraussetzung:** Das Gerät ist ausgeschaltet.




1.  und – ca. 3 Sekunden gedrückt halten.
  - ✓ In der LED-Anzeige leuchtet die LED der aktuell gewählten Einstellung.
  2. + oder – drücken, bis in der LED-Anzeige die LED 1 leuchtet.  
Um die Einstellung abzubrechen,  drücken.
  3. Um die Einstellung zu speichern,  und – ca. 3 Sekunden gedrückt halten.  
Oder ca. 10 Sekunden warten, bis die Einstellung automatisch gespeichert wird.
- ✓ Ein Signalton ertönt, sobald die gewählte Einstellung gespeichert ist.

## Tastenton ausschalten

Die Tastentöne können ausgeschaltet werden.

**Hinweis:** Signaltöne des Geräts sind immer eingeschaltet und können nicht ausgeschaltet werden.

**Voraussetzung:** Das Gerät ist ausgeschaltet.

1.  und – ca. 3 Sekunden gedrückt halten.
  - ✓ In der LED-Anzeige leuchtet die LED der aktuell gewählten Einstellung.
  2. + oder – drücken, bis in der LED-Anzeige die LED 2 leuchtet.  
Um die Einstellung abzubrechen,  drücken.
  3. Um die Einstellung zu speichern,  und – ca. 3 Sekunden gedrückt halten.  
Oder ca. 10 Sekunden warten, bis die Einstellung automatisch gespeichert wird.
- ✓ Ein Signalton ertönt, sobald die gewählte Einstellung gespeichert ist.

---

## Kochfeldbasierte Haubensteuerung

Sie können Ihr Gerät mit einem passenden Kochfeld verbinden und so die Funktionen Ihres Geräts über das Kochfeld steuern.

Sie haben die folgenden Möglichkeiten, die Geräte miteinander zu verbinden:


- Gerät über die **Home Connect** App verbinden. Wenn beide Geräte **Home Connect**-fähig sind, ist eine Verbindung über die **Home Connect** App möglich. Folgen Sie den Anweisungen in der App.
- Geräte direkt miteinander verbinden.
- Geräte über das WLAN-Heimnetzwerk verbinden.

**Hinweis:** Beachten Sie die Sicherheitshinweise der Gebrauchsanleitung Ihres Geräts und stellen Sie sicher, dass diese auch dann eingehalten werden, wenn Sie das Gerät über die kochfeldbasierte Haubensteuerung bedienen.

**Tip:** Die Bedienung Ihres Geräts hat jederzeit Vorrang. In dieser Zeit ist eine Bedienung über die kochfeldbasierte Haubensteuerung nicht möglich.

## Direkte Verbindung

### Voraussetzungen

- Ihr Gerät ist ausgeschaltet.
  - Alle Verbindungen zum Heimnetzwerk oder anderen Geräten zurücksetzen. Wenn Sie Ihr Gerät direkt mit dem Kochfeld verbinden, ist die Verbindung zum Heimnetzwerk nicht mehr möglich und Sie können Home Connect nicht mehr nutzen.
1. **Hinweis:** Beachten Sie das Kapitel "Kochfeldbasierte Haubensteuerung" in der Gebrauchsanweisung Ihres Kochfelds.  
Das Kochfeld einschalten und den Suchmodus wählen.
  2. Taste  gedrückt halten, bis in der LED-Anzeige die LED für **Home Connect** blinkt.
- ✓ Das Gerät ist mit dem Kochfeld verbunden, wenn die LED für **Home Connect** nicht mehr blinkt sondern dauerhaft leuchtet.

## Verbindung über Heimnetzwerk

1. Den Anweisungen in  
→ "Gerät automatisch mit dem WLAN-Heimnetzwerk (Wi-Fi) verbinden", Seite 8 oder  
→ "Gerät manuell mit dem WLAN-Heimnetzwerk (Wi-Fi) verbinden", Seite 9 folgen.
2. Sobald das Gerät mit dem Heimnetzwerk verbunden ist, die Verbindung über die **Home Connect** App mit dem Kochfeld herstellen.
3. Den Anweisungen auf dem mobilen Endgerät folgen.

---

## Home Connect

Dieses Gerät ist netzwerkfähig. Verbinden Sie Ihr Gerät mit einem mobilen Endgerät, um Funktionen über die **Home Connect** App zu bedienen, Grundeinstellungen anzupassen oder den aktuellen Betriebszustand zu überwachen.

Die **Home Connect** Dienste sind nicht in jedem Land verfügbar. Die Verfügbarkeit der **Home Connect** Funktion ist abhängig von der Verfügbarkeit der **Home Connect** Dienste in Ihrem Land. Informationen dazu finden Sie auf: [www.home-connect.com](http://www.home-connect.com).

Um **Home Connect** nutzen zu können, richten Sie zunächst die Verbindung zum WLAN-Heimnetzwerk (Wi-Fi<sup>1</sup>) und zur **Home Connect** App ein.

- Gerät automatisch mit dem WLAN-Heimnetzwerk (Wi-Fi) verbinden → Seite 8
- Gerät manuell mit dem WLAN-Heimnetzwerk (Wi-Fi) verbinden → Seite 9

Die **Home Connect** App leitet Sie durch den gesamten Anmeldeprozess. Folgen Sie den Anweisungen in der **Home Connect** App, um die Einstellungen vorzunehmen.

Wird das Gerät nicht mit dem Heimnetzwerk verbunden, funktioniert das Gerät wie ein Gerät ohne Netzwerkanschlüsse und ist weiterhin über die Fernbedienung bedienbar.

### Tipps


- Beachten Sie die mitgelieferten Unterlagen von **Home Connect**.
- Beachten Sie auch die Hinweise in der **Home Connect** App.

### Hinweise

- Beachten Sie die Sicherheitshinweise dieser Gebrauchsanleitung und stellen Sie sicher, dass diese auch dann eingehalten werden, wenn Sie das Gerät über die **Home Connect** App bedienen.  
→ "Sicherheit", Seite 2
- Die Bedienung am Gerät hat jederzeit Vorrang. In dieser Zeit ist die Bedienung über die **Home Connect** App nicht möglich.
- Im vernetzten Bereitschaftsbetrieb benötigt das Gerät max. 2 W.
- Wenn Sie für die Verbindung mit dem Heimnetzwerk die MAC-Adresse Ihres Geräts benötigen, finden Sie diese neben dem Typenschild → Seite 14 im Innenraum des Geräts. Dazu den Filter ausbauen → Seite 11.


## Gerät automatisch mit dem WLAN-Heimnetzwerk (Wi-Fi) verbinden

Wenn Ihr Router über eine WPS-Funktion verfügt, können Sie das Gerät automatisch mit Ihrem WLAN-Heimnetzwerk (Wi-Fi) verbinden.

**Hinweis:** Während des Verbindungsvorgangs kann das Gerät nicht eingeschaltet werden. Zum Abbrechen des Vorgangs  drücken.

### Voraussetzungen

- Wi-Fi am Router ist aktiviert.
- Das Gerät hat am Aufstellort einen Empfang zum WLAN-Heimnetzwerk (Wi-Fi).
- **Home Connect** App ist auf dem mobilen Endgerät installiert.
- Das Gerät und das Licht sind ausgeschaltet.

1. Taste  gedrückt halten, bis in der LED-Anzeige die LED 7 blinkt.


---

<sup>1</sup> Wi-Fi ist eine eingetragene Marke der Wi-Fi Alliance.




2. + drücken.
  - ✓ In der LED-Anzeige blinken die LED 1 und die LED 7.
3. Innerhalb von 2 Minuten die WPS-Taste am Router drücken.
  - ✓ Wenn die Verbindung hergestellt wurde, verbindet sich das Gerät automatisch mit der **Home Connect** App. In der LED-Anzeige blinken die LED 3 und die LED 7.
4. Wenn keine Verbindung hergestellt werden kann, wechselt das Gerät automatisch zur manuellen Verbindung am Heimnetzwerk, in der LED-Anzeige blinken die LED 2 und die LED 7. Das Gerät manuell am Heimnetzwerk anmelden oder – drücken, um die automatische Anmeldung erneut zu starten.
5. Auf dem mobilen Endgerät den Anweisungen für die automatische Netzwerkanmeldung folgen.
  - ✓ Der Anmeldevorgang ist abgeschlossen, wenn in der LED-Anzeige die LED 7 nicht mehr blinkt sondern dauerhaft leuchtet.

## Gerät manuell mit dem WLAN-Heimnetzwerk (Wi-Fi) verbinden


**Hinweis:** Während des Verbindungsvorgangs kann das Gerät nicht eingeschaltet werden. Zum Abbrechen des Vorgangs  drücken.

**Voraussetzung:** Das Gerät und das Licht sind ausgeschaltet.

1. Taste  gedrückt halten, bis in der LED-Anzeige die LED 7 blinkt.
2. Zweimal + drücken, um die manuelle Anmeldung im Heimnetzwerk zu starten.
  - ✓ In der LED-Anzeige blinken die LED 2 und LED 7.
3. Den Anweisungen in der App folgen.
  - ✓ Wenn die Verbindung hergestellt wurde, verbindet sich das Gerät automatisch mit der **Home Connect** App. In der LED-Anzeige leuchten die LED 3 und die LED 7.
4. Auf dem mobilen Endgerät den Anweisungen für die manuelle Netzwerkanmeldung folgen.
  - ✓ Der Anmeldevorgang ist abgeschlossen, wenn in der LED-Anzeige die LED 7 nicht mehr blinkt sondern dauerhaft leuchtet.

## Gerät mit Home Connect App verbinden

### Voraussetzungen

- **Home Connect** App ist auf dem mobilen Endgerät installiert.
  - Die **Home Connect** App ist geöffnet.
1. Taste  gedrückt halten, bis in der LED-Anzeige die LED 3 und die LED 7 blinken.
  2. Auf dem mobilen Endgerät den Anweisungen der **Home Connect** App folgen.
    - ✓ Der Anmeldevorgang ist abgeschlossen, wenn in der LED-Anzeige die LED 7 nicht mehr blinkt sondern dauerhaft leuchtet.

## Home Connect Einstellungen

Passen Sie **Home Connect** Ihren Bedürfnissen an. Sie finden die **Home Connect** Einstellungen in den Grundeinstellungen Ihres Geräts. Welche Einstellungen das Display zeigt, hängt davon ab, ob **Home Connect** eingerichtet ist und ob das Gerät mit dem Heimnetzwerk verbunden ist.

## Software Update

Mit der Funktion Software Update wird die Software Ihres Geräts aktualisiert, z. B. Optimierung, Fehlerbehebung, sicherheitsrelevante Updates.

Voraussetzung ist, dass Sie registrierter **Home Connect** Nutzer sind, die App auf Ihrem mobilen Endgerät installiert haben und mit dem **Home Connect** Server verbunden sind.


Sobald ein Software Update verfügbar ist, werden Sie über die **Home Connect** App informiert und können über die App das Software Update starten. Nach erfolgreichem Download können Sie die Installation über die **Home Connect** App starten, wenn Sie in Ihrem lokalen Netzwerk sind. Nach erfolgreicher Installation werden Sie über die **Home Connect** App informiert.

### Hinweise

- Während des Downloads können Sie Ihr Gerät weiterhin benutzen. Je nach persönlichen Einstellungen in der App kann ein Software Update auch automatisch heruntergeladen werden.
- Im Falle eines sicherheitsrelevanten Updates wird empfohlen, die Installation schnellstmöglich durchzuführen.

## Verbindung zurücksetzen

Gespeicherte Verbindungen zum Heimnetzwerk und zu **Home Connect** können zurückgesetzt werden.

- ▶  und + so lange gedrückt halten, bis in der LED-Anzeige die LED 7 erlischt.
- ✓ Ein akustisches Signal ertönt.

## Ferndiagnose

Der Kundendienst kann über die Ferndiagnose auf Ihr Gerät zugreifen, wenn Sie sich mit dem entsprechenden Wunsch an den Kundendienst wenden, Ihr Gerät mit dem **Home Connect** Server verbunden ist und die Ferndiagnose in dem Land, in dem Sie das Gerät verwenden, verfügbar ist.

**Tipp:** Weitere Informationen sowie Hinweise zur Verfügbarkeit der Ferndiagnose in Ihrem Land finden Sie im Service/Support-Bereich der lokalen Webseite: [www.home-connect.com](http://www.home-connect.com)

## Datenschutz

Beachten Sie die Hinweise zum Datenschutz.

Mit der erstmaligen Verbindung Ihres Geräts mit einem an das Internet angebotenen Heimnetzwerk übermittelt Ihr Gerät nachfolgende Kategorien von Daten an den **Home Connect** Server (Erstregistrierung):

- Eindeutige Geräteerkennung (bestehend aus Geräteschlüsseln sowie der MAC-Adresse des verbauten Wi-Fi Kommunikationsmoduls).
- Sicherheitszertifikat des Wi-Fi Kommunikationsmoduls (zur informationstechnischen Absicherung der Verbindung).
- Die aktuelle Softwareversion und Hardwareversion Ihres Hausgeräts.
- Status eines eventuellen vorangegangenen Rücksetzens auf Werkseinstellungen.

Diese Erstregistrierung bereitet die Nutzung der **Home Connect** Funktionalitäten vor und ist erst zu dem Zeitpunkt erforderlich, zu dem Sie **Home Connect** Funktionalitäten erstmals nutzen möchten.

	BE	BG	CZ	DK	DE	EE	IE	EL
	ES	FR	HR	IT	CY	LV	LT	LU
	HU	MT	NL	AT	PL	PT	RO	SI
	SK	FI	SE	UK	NO	CH	TR	

5-GHz-WLAN (Wi-Fi): Nur zum Gebrauch in Innenräumen.

## Reinigen und Pflegen

Damit Ihr Gerät lange funktionsfähig bleibt, reinigen und pflegen Sie es sorgfältig.

### Reinigungsmittel

Geeignete Reinigungsmittel erhalten Sie beim Kundendienst oder im Online-shop.

#### **WARNUNG – Stromschlaggefahr!**

Eindringende Feuchtigkeit kann einen Stromschlag verursachen.

- ▶ Vor der Reinigung den Netzstecker ziehen oder Sicherung im Sicherungskasten ausschalten.
- ▶ Keinen Dampfreiniger oder Hochdruckreiniger verwenden, um das Gerät zu reinigen.

#### **WARNUNG – Verbrennungsgefahr!**

Das Gerät wird während des Betriebs heiß.

- ▶ Vor der Reinigung Gerät abkühlen lassen.

#### **ACHTUNG!**

Ungeeignete Reinigungsmittel können die Oberflächen des Geräts beschädigen.

- ▶ Keine scharfen oder scheuernden Reinigungsmittel verwenden.
- ▶ Keine stark alkoholhaltigen Reinigungsmittel verwenden.
- ▶ Keine harten Scheuerkissen oder Putzschwämme verwenden.
- ▶ Keine speziellen Reiniger zur Warmreinigung verwenden.

**Hinweis:** Beachten Sie, dass die **Home Connect** Funktionalitäten nur in Verbindung mit der **Home Connect** App nutzbar sind. Informationen zum Datenschutz können in der **Home Connect** App abgerufen werden.

## Konformitätserklärung

Hiermit erklärt **Constructa Neff Vertriebs-GmbH**, dass sich das Gerät mit Home Connect Funktionalität in Übereinstimmung mit den grundlegenden Anforderungen und den übrigen einschlägigen Bestimmungen der Richtlinie **2014/53/EU** befindet.

Eine ausführliche **RED** Konformitätserklärung finden Sie im Internet unter **www.neff-international.com** auf der Produktseite Ihres Geräts bei den zusätzlichen Dokumenten.



2,4-GHz-Band: 100 mW max.

5-GHz-Band: 100 mW max.

- ▶ Glasreiniger, Glasschaber oder Edelstahl-Pflegemittel nur verwenden, wenn diese in der Reinigungsanleitung zu dem entsprechenden Teil empfohlen werden.
- ▶ Schwammtücher vor Gebrauch gründlich auswaschen.

### Edelstahlflächen reinigen

1. Die Informationen zu den Reinigungsmitteln beachten.  
→ "Reinigungsmittel", Seite 10
2. Mit einem Schwammtuch und heißer Spüllauge in Schliffrichtung reinigen.
3. Mit einem weichen Tuch nachtrocknen.
4. Edelstahl-Pflegemittel mit einem weichen Tuch hauchdünn auftragen.

**Tipp:** Edelstahl-Pflegemittel erhalten Sie beim Kundendienst oder im Online-shop.

### Lackierte Oberflächen reinigen

1. Die Informationen zu den Reinigungsmitteln beachten.  
→ "Reinigungsmittel", Seite 10
2. Mit einem Schwammtuch und heißer Spüllauge reinigen.
3. Mit einem weichen Tuch nachtrocknen.

## Aluminium reinigen

1. Die Informationen zu den Reinigungsmitteln beachten.  
→ "Reinigungsmittel", Seite 10
2. Mit einem weichen Tuch und Glasreiniger reinigen.

## Kunststoff reinigen

1. Die Informationen zu den Reinigungsmitteln beachten.  
→ "Reinigungsmittel", Seite 10
2. Mit einem weichen Tuch und Glasreiniger reinigen.

## Glas reinigen

1. Die Informationen zu den Reinigungsmitteln beachten.  
→ "Reinigungsmittel", Seite 10
2. Mit einem weichen Tuch und Glasreiniger reinigen.

## Bedienelemente reinigen

### **⚠️ WARNUNG – Stromschlaggefahr!**

Eindringende Feuchtigkeit kann einen Stromschlag verursachen.

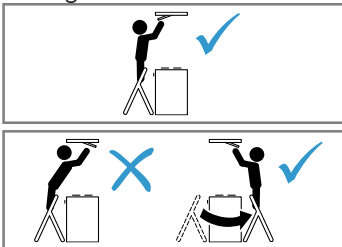
- ▶ Keine nassen Schwammtücher verwenden.

1. Die Informationen zu den Reinigungsmitteln beachten.  
→ "Reinigungsmittel", Seite 10
2. Mit einem feuchten Schwammtuch und heißer Spülauge reinigen.
3. Mit einem weichen Tuch nachtrocknen.

## Fettfilter ausbauen

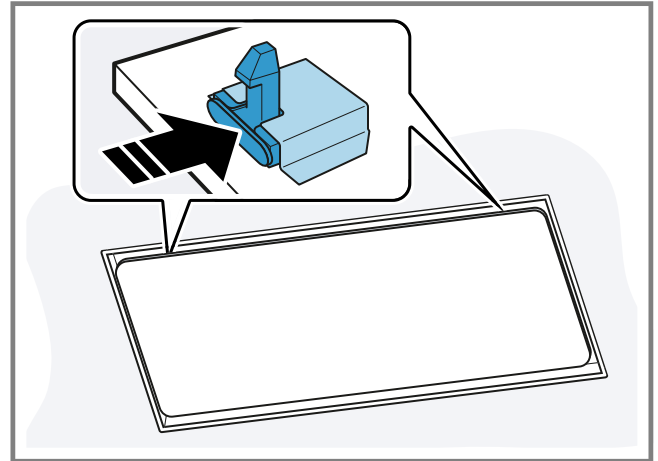
### **⚠️ WARNUNG – Verletzungsgefahr!**

- Filterabdeckung kann schwingen.
  - ▶ Die Filterabdeckung langsam öffnen.
  - ▶ Die Filterabdeckung nach dem Öffnen festhalten, bis sie nicht mehr nachschwingt.
  - ▶ Die Filterabdeckung langsam schließen.
- Sturzgefahr beim Arbeiten am Gerät



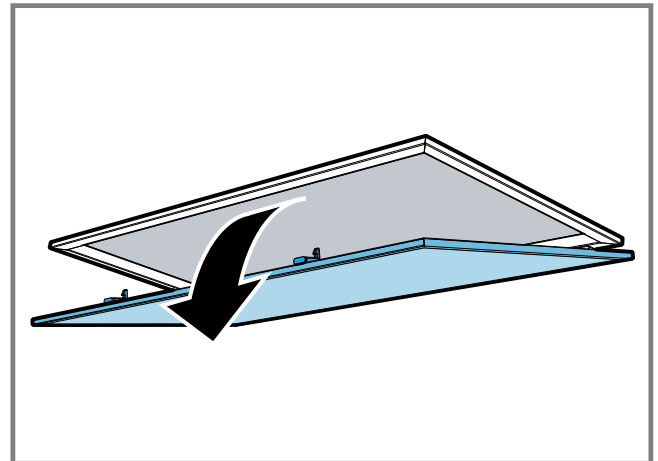
- ▶ Standsichere Stehleiter benutzen.
- ▶ Nicht über das Kochfeld lehnen.
- ▶ Nicht auf das Kochfeld oder auf die Arbeitsfläche treten.

1. Die Verriegelung der Filterabdeckung öffnen.

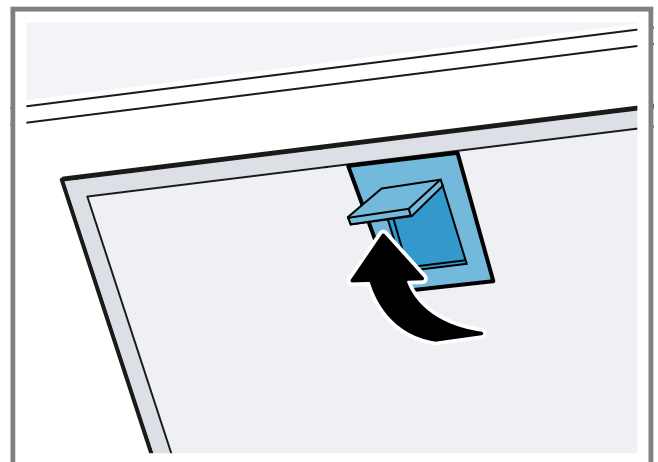


Um zu verhindern, dass die Filterabdeckung ruckartig nach unten klappt, die Filterabdeckung mit zwei Händen festhalten.

2. Die Filterabdeckung zum Öffnen nach unten klappen.



3. **ACHTUNG!** Herabfallende Fettfilter können das darunterliegende Kochfeld beschädigen.
  - ▶ Mit einer Hand unter den Fettfilter fassen. Die Verriegelungen an den Fettfiltern öffnen.



4. Die Fettfilter aus den Halterungen nehmen. Um heruntertropfendes Fett zu vermeiden, die Fettfilter waagrecht halten.



## Fettfilter im Geschirrspüler reinigen

Die Fettfilter filtern das Fett aus dem Küchendunst. Regelmäßig gereinigte Fettfilter gewährleisten einen hohen Fettabscheidegrad.

### ⚠️ WARNUNG – Brandgefahr!

Die Fettablagerungen in den Fettfiltern können sich entzünden.

- ▶ Die Fettfilter regelmäßig reinigen.

### ACHTUNG!

Die Fettfilter können durch Einklemmen beschädigt werden.

- ▶ Die Fettfilter nicht einklemmen.

**Hinweis:** Bei der Reinigung des Fettfilters im Geschirrspüler können leichte Verfärbungen auftreten. Die Verfärbungen haben keinen Einfluss auf die Funktion der Fettfilter.

**Voraussetzung:** Die Fettfilter sind ausgebaut.

1. Die Informationen zu den Reinigungsmitteln beachten.  
→ "Reinigungsmittel", Seite 10
2. Die Fettfilter locker in den Geschirrspüler stellen.  
Stark verschmutzte Fettfilter nicht mit Geschirrr reinigen.  
Bei hartnäckigem Schmutz einen Fettlöser verwenden. Fettlöser erhalten Sie beim Kundendienst oder im Online-shop.
3. Den Geschirrspüler starten.  
Bei der Temperatureinstellung maximal 70 °C wählen.
4. Die Fettfilter abtropfen lassen.

## Fettfilter von Hand reinigen

Die Fettfilter filtern das Fett aus dem Küchendunst. Regelmäßig gereinigte Fettfilter gewährleisten einen hohen Fettabscheidegrad.

### ⚠️ WARNUNG – Brandgefahr!

Die Fettablagerungen in den Fettfiltern können sich entzünden.

- ▶ Die Fettfilter regelmäßig reinigen.

**Voraussetzung:** Die Fettfilter sind ausgebaut.

1. Die Informationen zu den Reinigungsmitteln beachten.  
→ "Reinigungsmittel", Seite 10
2. Die Fettfilter in heißer Spüllauge einweichen.  
Bei hartnäckigem Schmutz einen Fettlöser verwenden. Fettlöser erhalten Sie beim Kundendienst oder im Online-shop.
3. Die Fettfilter mit einer Bürste reinigen.
4. Die Fettfilter gründlich ausspülen.
5. Die Fettfilter abtropfen lassen.

## Fettfilter einbauen

### ACHTUNG!

Herabfallende Fettfilter können das darunterliegende Kochfeld beschädigen.

- ▶ Mit einer Hand unter den Fettfilter fassen.

1. Die Fettfilter einsetzen.
2. Die Fettfilter nach oben klappen und die Verriegelungen einrasten.
3. Sicherstellen, dass die Verriegelungen einrasten.
4. Die Filterabdeckung schließen.
5. Sicherstellen, dass die Verriegelungen der Filterabdeckung einrasten.

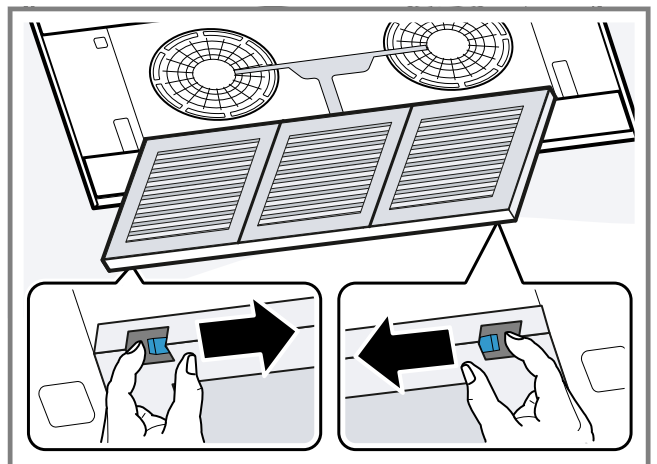
## Geruchsfilter für Umluftbetrieb

Geruchsfilter erhalten Sie beim Kundendienst oder im Online-shop. Verwenden Sie nur Original-Geruchsfilter.

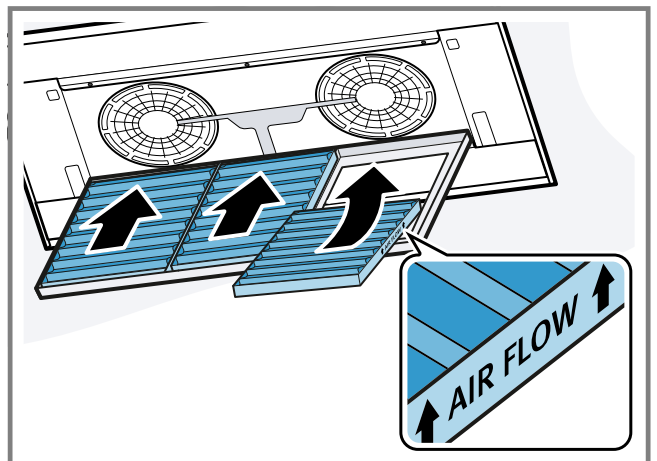
### Geruchsfilter tauschen

**Voraussetzung:** Die Fettfilter sind ausgebaut.

1. Die Geruchsfilterkassette öffnen.



2. Die Geruchsfilter entnehmen.
3. Die neuen Geruchsfilter aus der Verpackung nehmen.
4. Die Geruchsfilter einsetzen.



- Den Geruchsfilter in korrekter Richtung einsetzen.
5. Die Geruchsfilterkassette schließen.
6. → "Fettfilter einbauen", Seite 12.

## Batterien der Fernbedienung wechseln

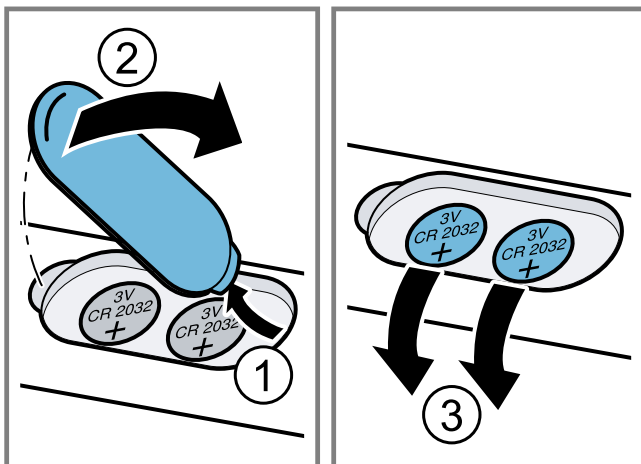
### ⚠️ WARNUNG – Verletzungsgefahr!

- Kinder können Batterien verschlucken.
  - ▶ Batterien außerhalb der Reichweite von Kindern aufbewahren.
  - ▶ Kinder beim Wechseln von Batterien beaufsichtigen.
- Batterien können explodieren.
  - ▶ Die Batterien nicht aufladen.
  - ▶ Die Batterien nicht kurzschließen.
  - ▶ Die Batterien nicht ins Feuer werfen.

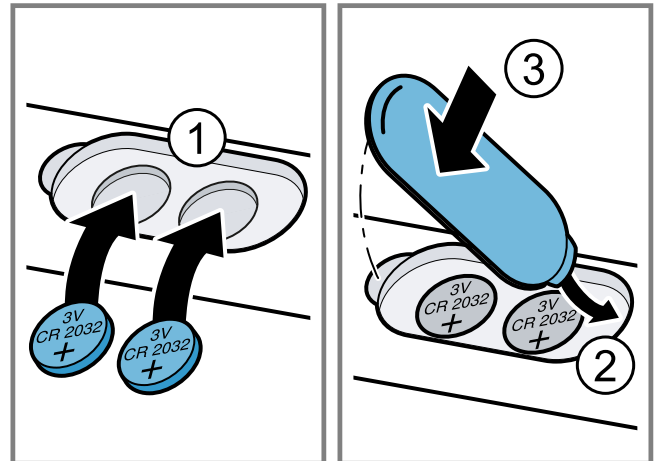
### ACHTUNG!

- Unsachgemäßer Umgang mit Batterien.
  - ▶ Die Anschlussklemmen nicht kurzschließen.
  - ▶ Nur Batterien des angegebenen Typs verwenden.
  - ▶ Keine unterschiedlichen Batterie-Typen zusammen verwenden.
  - ▶ Keine neuen und gebrauchten Batterien zusammen verwenden.
  - ▶ Keine wiederaufladbaren Batterien verwenden.
- Auslaufende Batterien beschädigen die Fernbedienung.
  - ▶ Die Batterien entfernen, wenn Sie die Fernbedienung nicht verwenden.
  - ▶ Die leeren oder defekten Batterien umweltgerecht und sicher entsorgen.

1. Die Abdeckung abnehmen.
2. Die leeren Batterien entnehmen.



3. Die neuen Batterien einsetzen (Typ 3 V CR 2032).



4. Die Abdeckung schließen.
5. Die leeren Batterien umweltgerecht entsorgen.

## Störungen beheben

Kleinere Störungen an Ihrem Gerät können Sie selbst beheben. Nutzen Sie die Informationen zur Störungsbehebung, bevor Sie den Kundendienst kontaktieren. So vermeiden Sie unnötige Kosten.

### ⚠️ WARNUNG – Verletzungsgefahr!

Unsachgemäße Reparaturen sind gefährlich.

- ▶ Nur geschultes Fachpersonal darf Reparaturen am Gerät durchführen.
- ▶ Wenn das Gerät defekt ist, den Kundendienst rufen.

### ⚠️ WARNUNG – Stromschlaggefahr!

Unsachgemäße Reparaturen sind gefährlich.

- ▶ Nur dafür geschultes Fachpersonal darf Reparaturen am Gerät durchführen.
- ▶ Nur Original-Ersatzteile dürfen zur Reparatur des Geräts verwendet werden.
- ▶ Wenn die Netzanschlussleitung dieses Geräts beschädigt wird, muss sie durch geschultes Fachpersonal ersetzt werden.

## Funktionsstörungen

Störung	Ursache	Störungsbehebung
Gerät funktioniert nicht.	Netzstecker der Netzanschlussleitung ist nicht eingesteckt.	▶ Schließen Sie das Gerät am Stromnetz an.
	Sicherung ist defekt.	▶ Prüfen Sie die Sicherung im Sicherungskasten.
	Stromversorgung ist ausgefallen.	▶ Prüfen Sie, ob die Raumbeleuchtung oder andere Geräte im Raum funktionieren.

Störung	Ursache	Störungsbehebung
Beleuchtung funktioniert nicht.	Unterschiedliche Ursachen sind möglich.	<ul style="list-style-type: none"> <li>▶ Rufen Sie den Kundendienst. → "Kundendienst", Seite 14</li> <li>▶ Defekte LED-Leuchten dürfen nur durch den Hersteller, seinen Kundendienst oder einer konzessionierten Fachkraft (Elektroinstallateur) gewechselt werden.</li> </ul>
Fernbedienung funktioniert nicht.	Batterien sind leer.	▶ → "Batterien der Fernbedienung wechseln", Seite 13
In der LED-Anzeige blinken nach dem Ausschalten des Geräts die LEDs 1 bis 5 drei Mal.	Batterien sind fast leer.	▶ → "Batterien der Fernbedienung wechseln", Seite 13
Die Beleuchtung schaltet automatisch ein, sobald das Gerät an das Stromnetz angeschlossen wird.	Der Demo-Modus ist eingeschaltet.	▶ ⓪ und Ⓜ ca. 3 Sekunden gedrückt halten.
In der LED-Anzeige blinkt die LED 1.	Die Fettfilter sind gesättigt.	<ul style="list-style-type: none"> <li>▶ → "Fettfilter im Geschirrspüler reinigen", Seite 12</li> <li>▶ → "Fettfilter von Hand reinigen", Seite 12</li> </ul>
In der LED-Anzeige blinkt die LED 2.	Die Geruchsfilter sind gesättigt.	▶ Den Geruchsfilter wechseln. → Seite 12

## Kundendienst

Wenn Sie Anwendungsfragen haben, eine Störung am Gerät nicht selbst beheben können oder das Gerät repariert werden muss, wenden Sie sich an unseren Kundendienst.

Viele Probleme können Sie durch die Information zur Störungsbehebung in dieser Anleitung oder auf unserer Webseite selbst beheben. Falls dies nicht der Fall ist, wenden Sie sich an unseren Kundendienst.

Wir finden immer eine passende Lösung und versuchen unnötige Besuche der Kundendiensttechniker zu vermeiden.

Wir stellen sicher, dass Ihr Gerät mit Original-Ersatzteilen von geschultem Kundendienstpersonal im Garantiefall und nach Ablauf der Herstellergarantie repariert wird.

Funktionsrelevante Original-Ersatzteile gemäß der entsprechenden Ökodesign-Verordnung erhalten Sie bei unserem Kundendienst für die Dauer von mindestens 10 Jahren ab dem Inverkehrbringen Ihres Geräts innerhalb des Europäischen Wirtschaftsraums.

**Hinweis:** Der Einsatz des Kundendienstes ist im Rahmen der Herstellergarantiebedingungen kostenfrei.

Detaillierte Informationen über die Garantiezeit und die Garantiebedingungen in Ihrem Land erhalten Sie bei unserem Kundendienst, Ihrem Händler oder auf unserer Webseite.

Wenn Sie den Kundendienst kontaktieren, benötigen Sie die Erzeugnisnummer (E-Nr.) und die Fertigungsnummer (FD) Ihres Geräts.

Die Kontaktdaten des Kundendienstes finden Sie im beiliegenden Kundendienstverzeichnis oder auf unserer Webseite.

## Erzeugnisnummer (E-Nr.) und Fertigungsnummer (FD)

Die Erzeugnisnummer (E-Nr.) und die Fertigungsnummer (FD) finden Sie auf dem Typenschild des Geräts. Das Typenschild befindet sich je nach Modell:

- im Innenraum des Geräts (dazu die Fettfilter ausbauen).
- auf der Oberseite des Geräts.

Um Ihre Gerätedaten und die Kundendienst-Telefonnummer schnell wiederzufinden, können Sie die Daten notieren.

## Zubehör

Verwenden Sie Originalzubehör. Es ist auf Ihr Gerät abgestimmt. Hier erhalten Sie einen Überblick über das Zubehör Ihres Geräts und dessen Verwendung.

Zubehör	Bestellnummer
Geruchsfilter - regenerierbar	Z52JXP0X0
Geruchsfilter - nicht regenerierbar	Z52JXB1X6

## Entsorgen

Erfahren Sie hier, wie Sie Altgeräte richtig entsorgen.

### Altgerät entsorgen

Durch umweltgerechte Entsorgung können wertvolle Rohstoffe wiederverwendet werden.

1. Den Netzstecker der Netzanschlussleitung ziehen.



2. Die Netzanschlussleitung durchtrennen.
3. Das Gerät umweltgerecht entsorgen.



Dieses Gerät ist entsprechend der europäischen Richtlinie 2012/19/EU über Elektro- und Elektronikaltgeräte (waste electrical and electronic equipment – WEEE) gekennzeichnet. Die Richtlinie gibt den Rahmen für eine EU-weit gültige Rücknahme und Verwertung der Altgeräte vor.

## Akkus/Batterien entsorgen

Akkus/Batterien sollen einer umweltgerechten Wiederverwertung zugeführt werden. Akkus/Batterien nicht in den Hausmüll werfen.

- Akkus/Batterien umweltgerecht entsorgen. Nur für EU-Länder:

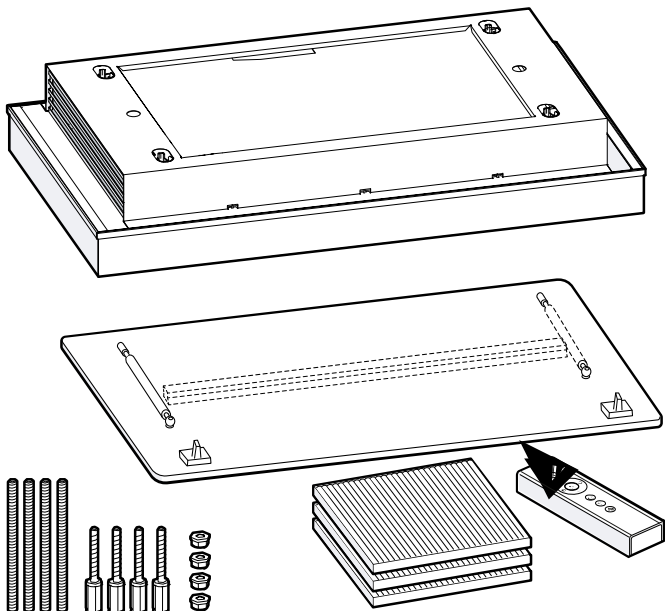


Gemäß der europäischen Richtlinie 2006/66/EG müssen defekte oder verbrauchte Akkus/Batterien getrennt gesammelt und einer umweltgerechten Wiederverwertung zugeführt werden.

## Montageanleitung

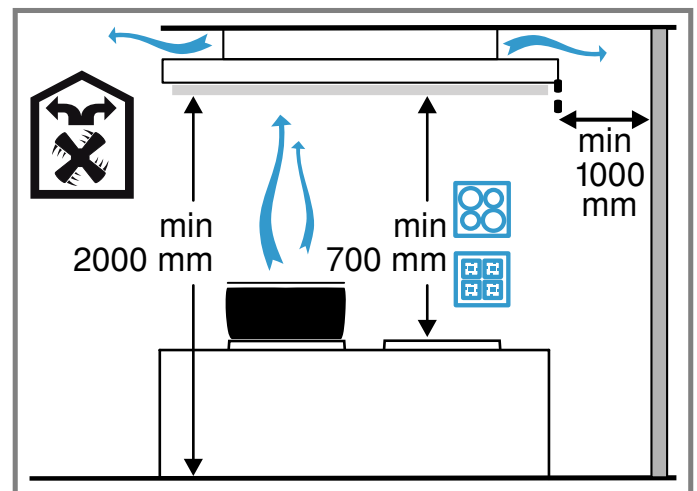
### Lieferumfang

Prüfen Sie nach dem Auspacken alle Teile auf Transportschäden und die Vollständigkeit der Lieferung.



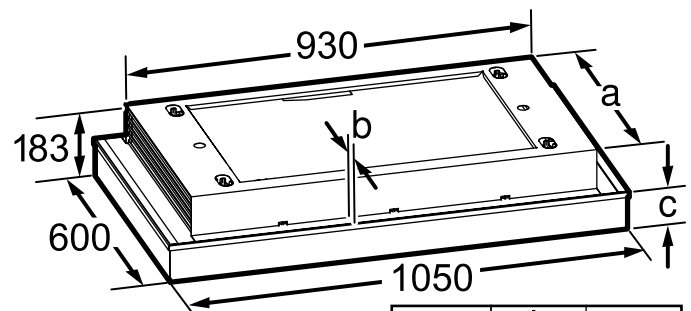
## Sicherheitsabstände

Beachten Sie die Sicherheitsabstände des Geräts.



## Gerätemaße

Hier finden Sie die Maße des Geräts



a	b	c
523	38,5	89,7
530	35	163
513	43,5	128
513	43,5	154

## ⚠️ Sichere Montage

Beachten Sie diese Sicherheitshinweise, wenn Sie das Gerät montieren.

### ⚠️ WARNUNG – Erstickungsgefahr!

Kinder können sich Verpackungsmaterial über den Kopf ziehen oder sich darin einwickeln und ersticken.

- Verpackungsmaterial von Kindern fernhalten.
- Kinder nicht mit Verpackungsmaterial spielen lassen.

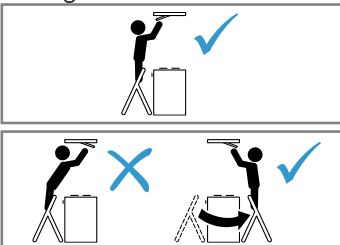
### ⚠️ WARNUNG – Brandgefahr!

- Die Fettablagerungen im Fettfilter können sich entzünden.
  - Die vorgegebenen Sicherheitsabstände müssen eingehalten werden, um einen Hitzestau zu vermeiden.
  - Beachten Sie die Angaben zu Ihrem Kochgerät. Werden Gas- und Elektro- Kochstellen zusammen betrieben, gilt der größte angegebene Abstand.

- Die Fettablagerungen im Fettfilter können sich entzünden.
  - ▶ In der Nähe des Gerätes nie mit offener Flamme arbeiten (z.B. flambieren).
  - ▶ Gerät nur dann in der Nähe einer Feuerstätte für feste Brennstoffe (z.B. Holz oder Kohle) installieren, wenn eine geschlossene, nicht abnehmbare Abdeckung vorhanden ist. Es darf keinen Funkenflug geben.

**⚠ WARNUNG – Verletzungsgefahr!**

- Bauteile innerhalb des Gerätes können scharfkantig sein.
  - ▶ Schutzhandschuhe tragen.
- Ist das Gerät nicht ordnungsgemäß befestigt, kann es herabfallen.
  - ▶ Alle Befestigungselemente müssen fest und sicher montiert werden.
- Das Gerät ist schwer.
  - ▶ Zum Bewegen des Gerätes sind 2 Personen erforderlich.
  - ▶ Nur geeignete Hilfsmittel verwenden.
- Das Gerät ist schwer.
  - ▶ Das Gerät darf nicht direkt in die Gipskartonplatten oder ähnliche Leichtbaustoffe montiert werden.
  - ▶ Für die ordnungsgemäße Montage, ein ausreichend stabiles, an die baulichen Gegebenheiten und das Gerätegewicht angepasstes Material verwenden.
- Veränderungen am elektrischen oder mechanischen Aufbau sind gefährlich und können zu Fehlfunktionen führen.
  - ▶ Keine Veränderungen am elektrischen oder mechanischen Aufbau durchführen.
- Sturzgefahr beim Arbeiten am Gerät



- ▶ Standsichere Stehleiter benutzen.
- ▶ Nicht über das Kochfeld lehnen.
- ▶ Nicht auf das Kochfeld oder auf die Arbeitsfläche treten.
- Filterabdeckung kann schwingen.
  - ▶ Die Filterabdeckung langsam öffnen.
  - ▶ Die Filterabdeckung nach dem Öffnen festhalten, bis sie nicht mehr nachschwingt.
  - ▶ Die Filterabdeckung langsam schließen.
- Verletzungsgefahr beim Öffnen und Schließen der Scharniere.
  - ▶ Nicht in den beweglichen Bereich der Scharniere greifen.

**⚠ WARNUNG – Stromschlaggefahr!**

- Scharfkantige Bauteile innerhalb des Geräts können das Anschlusskabel beschädigen.
  - ▶ Das Anschlusskabel nicht knicken oder einklemmen.

- Ein beschädigtes Gerät oder eine beschädigte Netzanschlussleitung ist gefährlich.
  - ▶ Nie ein beschädigtes Gerät betreiben.
  - ▶ Nie an der Netzanschlussleitung ziehen, um das Gerät vom Stromnetz zu trennen. Immer am Netzstecker der Netzanschlussleitung ziehen.
  - ▶ Wenn das Gerät oder die Netzanschlussleitung beschädigt ist, sofort den Netzstecker der Netzanschlussleitung ziehen oder die Sicherung im Sicherungskasten ausschalten.
  - ▶ Den Kundendienst rufen. → Seite 14
  - ▶ Nur dafür geschultes Fachpersonal darf Reparaturen am Gerät durchführen.
- Unsachgemäße Reparaturen sind gefährlich.
  - ▶ Nur dafür geschultes Fachpersonal darf Reparaturen am Gerät durchführen.
  - ▶ Nur Original-Ersatzteile dürfen zur Reparatur des Geräts verwendet werden.
  - ▶ Wenn die Netzanschlussleitung dieses Geräts beschädigt wird, muss sie durch geschultes Fachpersonal ersetzt werden.
- Unsachgemäße Installationen sind gefährlich.
  - ▶ Das Gerät nur gemäß den Angaben auf dem Typenschild anschließen und betreiben.
  - ▶ Das Gerät nur über eine vorschriftsmäßig installierte Steckdose mit Erdung an ein Stromnetz mit Wechselstrom anschließen.
  - ▶ Das Schutzleitersystem der elektrischen Hausinstallation muss vorschriftsmäßig installiert sein.
  - ▶ Nie das Gerät über eine externe Schaltvorrichtung versorgen, z. B. Zeitschaltuhr oder Fernsteuerung.
  - ▶ Wenn das Gerät eingebaut ist, muss der Netzstecker der Netzanschlussleitung frei zugänglich sein. Falls der freie Zugang nicht möglich ist, muss in der festverlegten elektrischen Installation eine allpolige Trennvorrichtung nach den Bedingungen der Überspannungskategorie III und nach den Errichtungsbestimmungen eingebaut werden.
  - ▶ Beim Aufstellen des Geräts darauf achten, dass die Netzanschlussleitung nicht eingeklemmt oder beschädigt wird.

**Hinweise zur Einbausituation**

- Dieses Gerät an der Küchendecke oder einer stabil abgehängten Decke montieren.

**Hinweise zum elektrischen Anschluss**

Um das Gerät sicher elektrisch anschließen zu können, beachten Sie diese Hinweise.

**⚠ WARNUNG – Stromschlaggefahr!**

- Die Trennung des Geräts vom Stromnetz muss jederzeit möglich sein. Das Gerät darf nur an eine vorschriftsmäßig installierte Schutzkontakt-Steckdose angeschlossen werden.
  - ▶ Der Netzstecker der Netzanschlussleitung muss nach dem Einbau des Geräts frei zugänglich sein.

- ▶ Ist dies nicht möglich, muss in der festverlegten elektrischen Installation eine allpolige Trennvorrichtung nach den Bedingungen der Überspannungskategorie III und nach den Errichtungsbestimmungen eingebaut werden.
- ▶ Nur eine Elektrofachkraft darf die festverlegte elektrische Installation ausführen. Wir empfehlen einen Fehlerstromschutzschalter (FI-Schalter) im Stromkreis der Geräteversorgung zu installieren.
- Scharfkantige Bauteile innerhalb des Geräts können das Anschlusskabel beschädigen.
  - ▶ Das Anschlusskabel nicht knicken oder einklemmen.
- Die Anschlussdaten dem Typenschild im Geräte-Innenraum entnehmen.
- Um das Typenschild zu sehen, den Fettfilter ausbauen.
- Die Anschlussleitung ist ca. 1,30 m lang.
- Dieses Gerät entspricht den EG-Funkentstörbestimmungen.
- Das Gerät entspricht der Schutzklasse 1. Daher das Gerät nur mit Schutzleiter-Anschluss verwenden.
- Das Gerät während der Montage nicht an Strom anschließen.
- Sicherstellen, dass der Berührungsschutz durch den Einbau gewährleistet ist.
- Nur ein konzessionierter Fachmann darf Geräte ohne Stecker anschließen. Für ihn gelten die Bestimmungen des regionalen Elektrizitätsversorgers.

## Allgemeine Hinweise

- Das Gerät erfasst den Kochdunst mit zunehmendem Abstand zur Kochstelle schwerer. Daher einen Abstand von mindestens 700 mm und maximal 1500 mm einhalten.
- Um den Kochdunst optimal zu erfassen, das Gerät mittig über dem Kochfeld montieren.
- Um das Gerät im Servicefall ungehindert zu erreichen, einen leicht zugänglichen Montageort wählen.
- Die Oberflächen des Geräts sind empfindlich. Bei der Montage Beschädigungen vermeiden.

## Montage

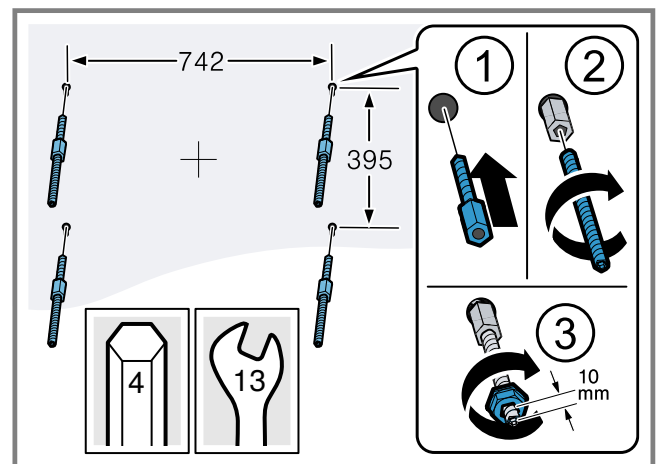
### Decke prüfen

1. Die Decke prüfen, ob sie waagrecht und ausreichend tragfähig ist.  
Das max. Gewicht des Geräts beträgt **40 kg**. Das Gerät nicht direkt in die Gipskartonplatten oder ähnliche Leichtbaustoffe der abgehängten Decke montieren.
2. Die Bohrlochtiefe entsprechend der Schraubenlänge bohren.
3. Das Gerät mit einem Befestigungsmaterial montieren, das ausreichend stabil sowie an die baulichen Gegebenheiten und das Gerätegewicht angepasst ist.
4. Den Ausschnittbereich auf eine vorhandene Kabelverlegung von weiteren Geräten prüfen.

### Decke vorbereiten

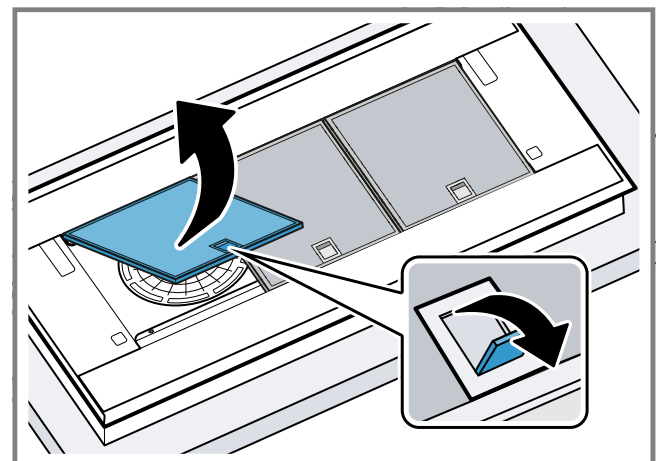
1. Um Beschädigungen zu vermeiden, das Kochfeld abdecken.

2. Die Position des Geräts ermitteln und dabei die Mitte vom Kochfeld ausgehend bestimmen.
3. Mithilfe der Bohrschablone die Positionen für die Befestigungsschrauben ausmessen und anzeichnen.  
Die Geräteunterkante ist identisch mit der Unterkante der Bohrschablone.
4. Sicherstellen, dass sich im Bereich der Bohrungen keine Stromleitungen, Gasrohre oder Wasserrohre befinden.
5. Vier Löcher mit einem Durchmesser von 6 mm für die Befestigung bohren.
6. Die Bohrlochtiefe entsprechend der Schraubenlänge bohren.
7. Die Befestigungsschrauben in die Decke schrauben.
8. Die Gewindestangen einschrauben.
9. Die Muttern ca. 10 mm auf die Gewindestangen drehen.



### Gerät vorbereiten

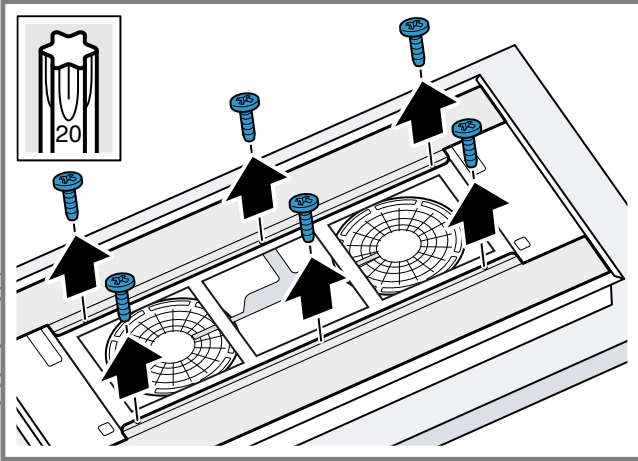
1. Die Fettfilter entnehmen.



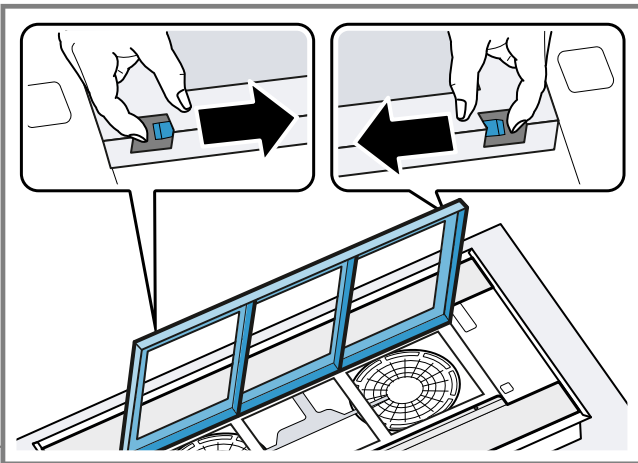
Den Fettfilter nicht biegen, um Beschädigungen zu vermeiden.



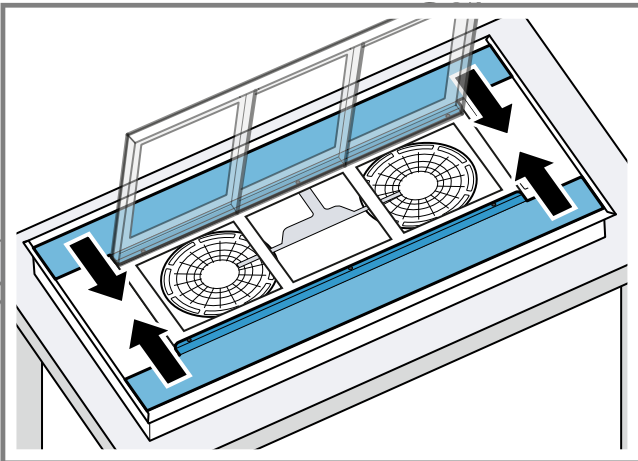
2. Die Schrauben der seitlichen Abdeckungen lösen.



3. Die Geruchsfilterkassette öffnen.



4. Seitliche Abdeckungen nach innen schieben und entnehmen.

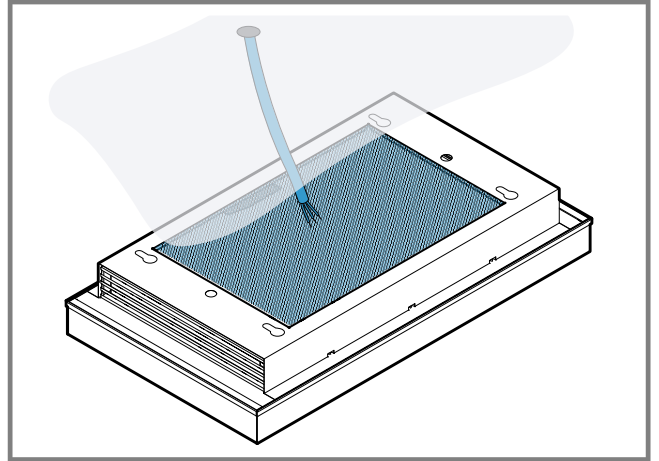


5. Die Geruchsfilterkassette schließen.

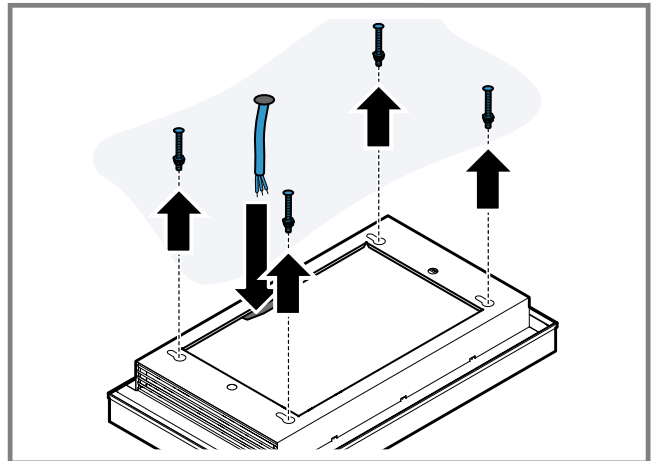
### Gerät aufhängen

1. Das Gerät an den Ecken anheben und umdrehen.

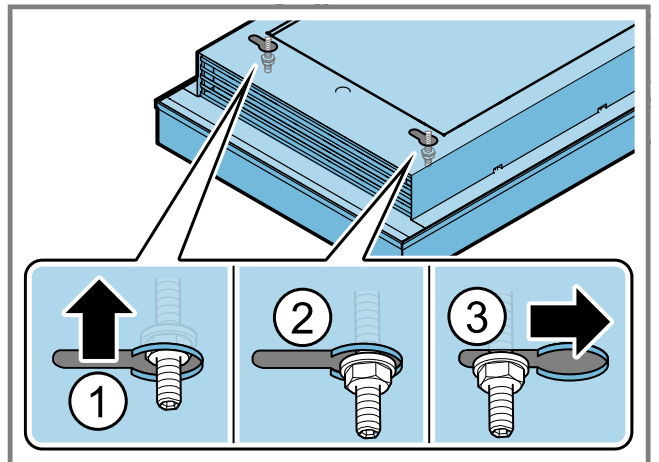
2. Das bauseitige Kabel im gekennzeichneten Bereich des Geräts positionieren.



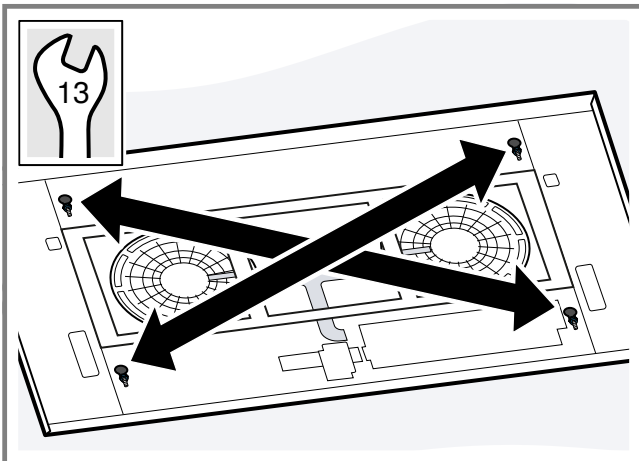
3. Das bauseitige Kabel durch die Öffnung führen und das Gerät in die Befestigungsschrauben an der Decke einhängen.



4. Das Gerät bis zum Anschlag in die 4 Schlüsselochöffnungen mit den Führungshülsen einschieben.  
5. Das Gerät so verschieben und absenken, dass die Bundmuttern an der Kante der Führungshülsen anliegen.



6. Die diagonal gegenüberliegenden Bundmuttern vorsichtig festziehen, bis das Gerät flächenbündig an der Decke anliegt.

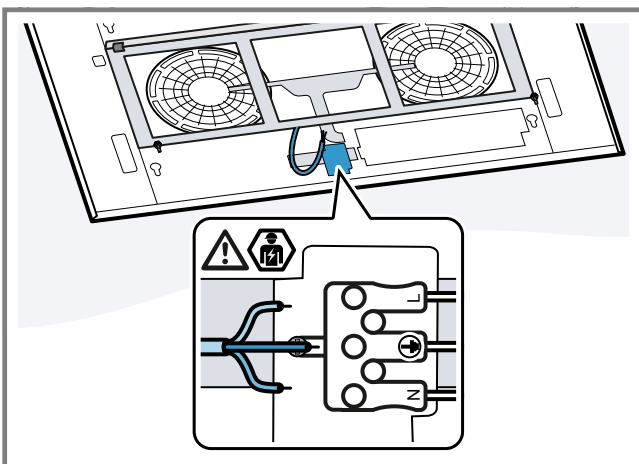


Damit das Gerät nicht verkantet, die Bundmuttern stückweise anziehen.

### Gerät anschließen

**Voraussetzung:** Sicherstellen, dass der Berührungsschutz durch den Einbau gewährleistet ist.

- Das bauseitige Kabel durch die Öffnung am Gerät führen. Den Biegeradius des bauseitigen Kabels zum Anschluss des Geräts einhalten. Das Kabel muss doppelt isoliert bleiben. Daher das Kabel vor der Anschlussklemme so kurz wie nötig abisolieren.
- Das bauseitige Kabel in die Anschlussklemme stecken.

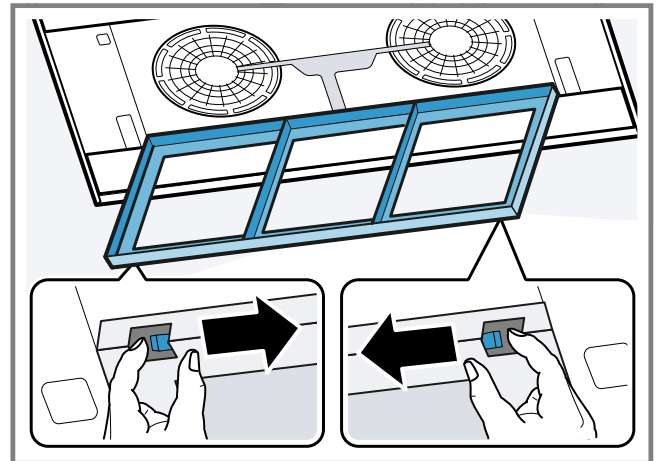


### Abdeckungen montieren

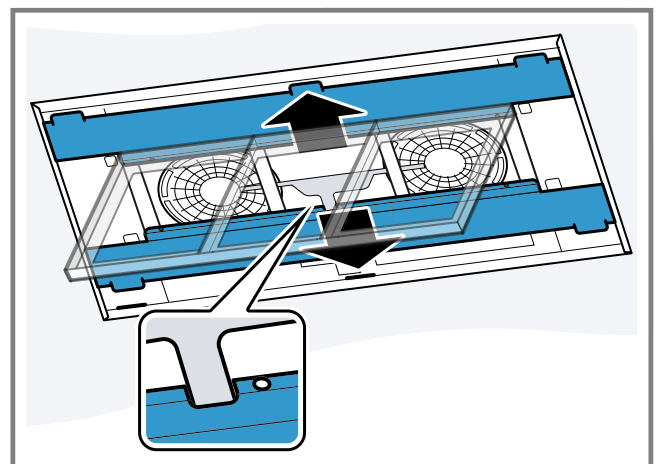
#### **⚠️ WARNUNG – Verletzungsgefahr!**

- Bauteile innerhalb des Gerätes können scharfkantig sein.
  - ▶ Schutzhandschuhe tragen.
- Verletzungsgefahr beim Öffnen und Schließen der Scharniere.
  - ▶ Nicht in den beweglichen Bereich der Scharniere greifen.

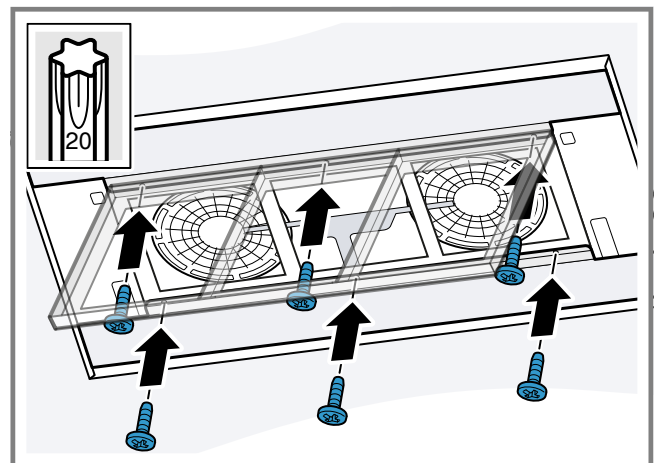
1. Die Geruchsfilterkassette öffnen.



2. Die seitlichen Abdeckungen einsetzen.

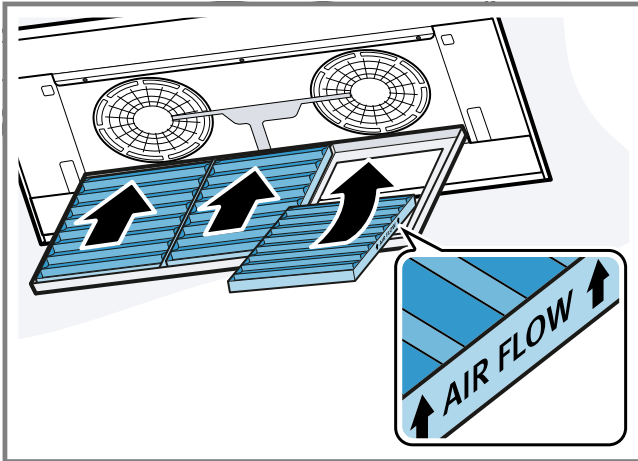


3. Die seitlichen Abdeckungen in Richtung Geräterahmen schieben und festschrauben.



4. Die neuen Geruchsfilter aus der Verpackung nehmen.

5. Den Geruchsfilter in die Geruchsfilterkassette einsetzen.



Den Geruchsfilter in korrekter Richtung einsetzen.

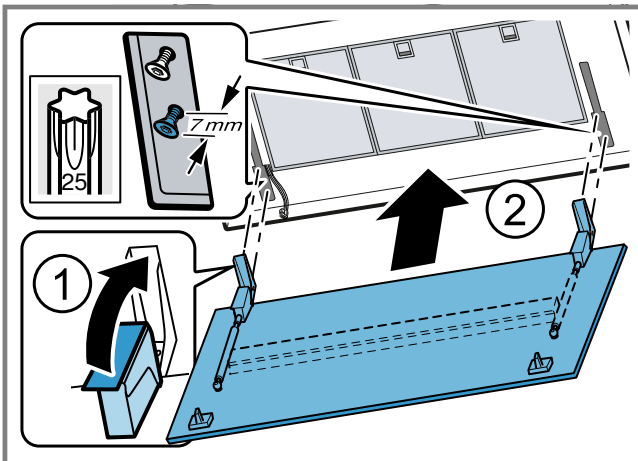
6. Die Geruchsfilterkassette schließen.  
7. Die Fettfilter einsetzen.  
Die Fettfilter nicht biegen, um Beschädigungen zu vermeiden.

### Filterabdeckung montieren

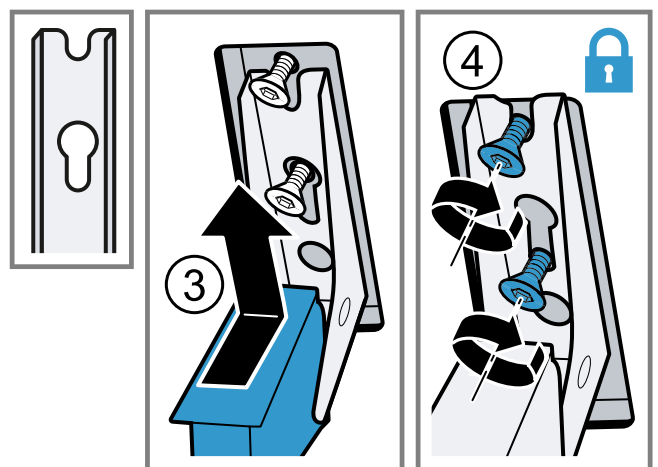
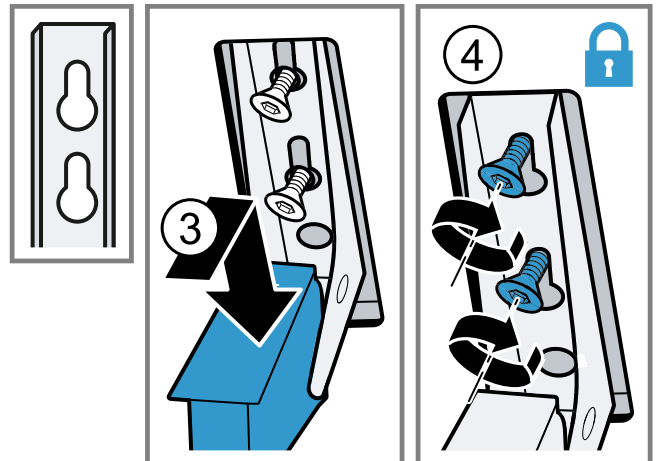
#### **⚠️ WARNUNG – Verletzungsgefahr!**

- Bauteile innerhalb des Gerätes können scharfkantig sein.
  - ▶ Schutzhandschuhe tragen.
- Verletzungsgefahr beim Öffnen und Schließen der Scharniere.
  - ▶ Nicht in den beweglichen Bereich der Scharniere greifen.

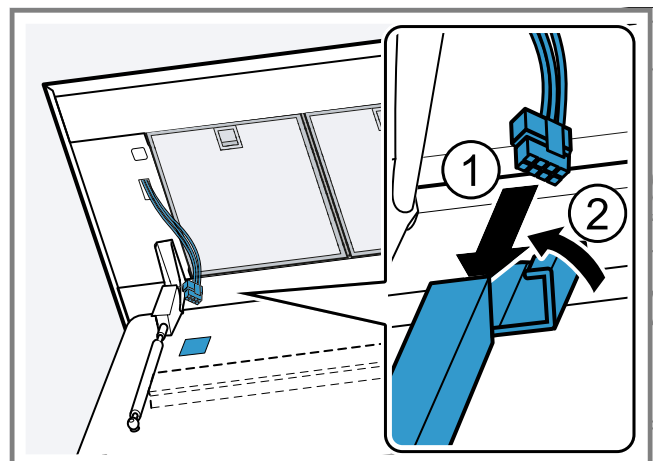
1. Die Scharniere der Filterabdeckung öffnen.



2. Die Filterabdeckung an den vorgesehenen Schrauben einhängen und je nach Schlüsselochöffnung nach hinten/vorne in die Engstelle schieben.



3. Die Befestigungsschrauben der Scharniere festziehen.  
4. Das geräteseitige Kabel für die Beleuchtung einstecken.



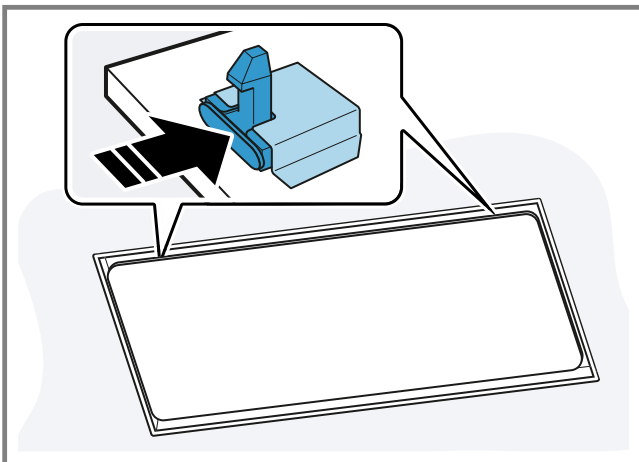
5. Die Filterabdeckung nach oben klappen und einrasten.  
6. Den Stromanschluss herstellen.



**Gerät demontieren****⚠️ WARNUNG – Verletzungsgefahr!**

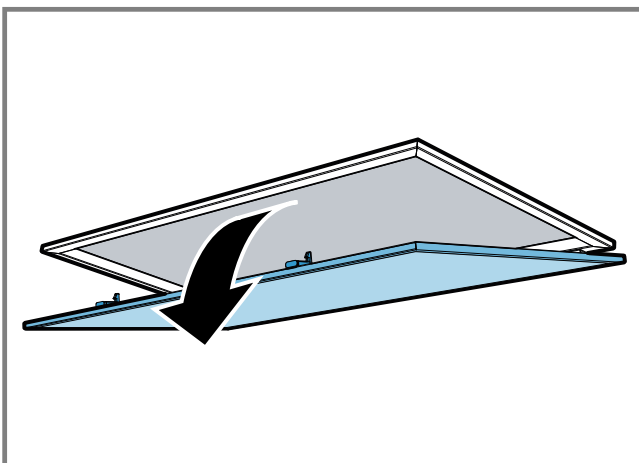
- Bauteile innerhalb des Gerätes können scharfkantig sein.
  - ▶ Schutzhandschuhe tragen.
- Verletzungsgefahr beim Öffnen und Schließen der Scharniere.
  - ▶ Nicht in den beweglichen Bereich der Scharniere greifen.
- Das Gerät ist schwer.
  - ▶ Zum Bewegen des Gerätes sind 2 Personen erforderlich.
  - ▶ Nur geeignete Hilfsmittel verwenden.

1. Das Gerät vom Stromnetz trennen.
2. Die Verriegelung der Filterabdeckung öffnen.



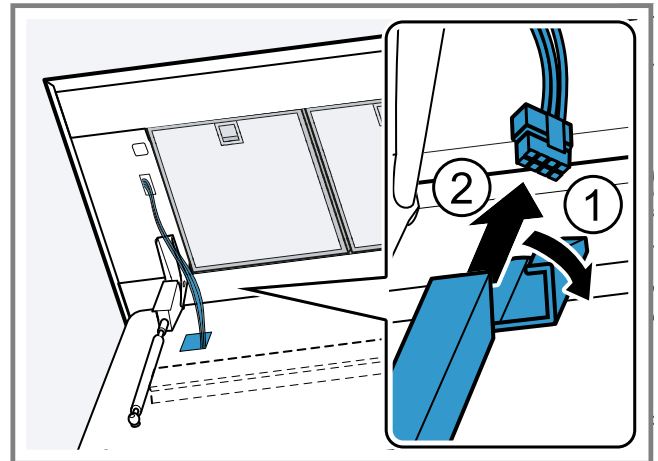
Um zu verhindern, dass die Filterabdeckung ruckartig nach unten klappt, die Filterabdeckung mit zwei Händen festhalten.

3. Die Filterabdeckung zum Öffnen nach unten klappen.

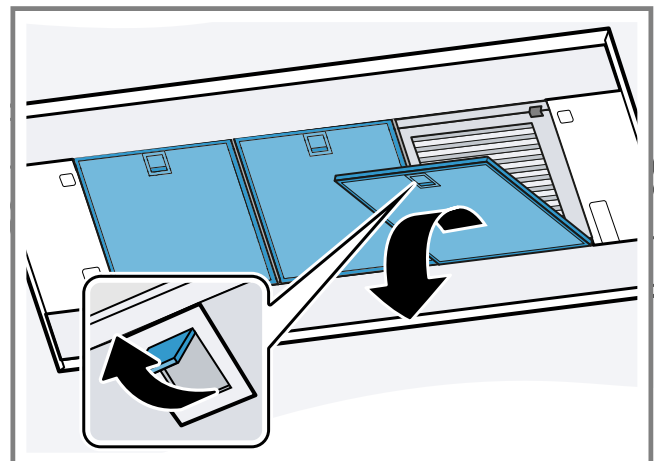


4. Die Filterabdeckung herunterklappen. Die Filterabdeckung vollständig und ohne Zug öffnen.

5. Das geräteseitige Kabel der Beleuchtung entfernen.

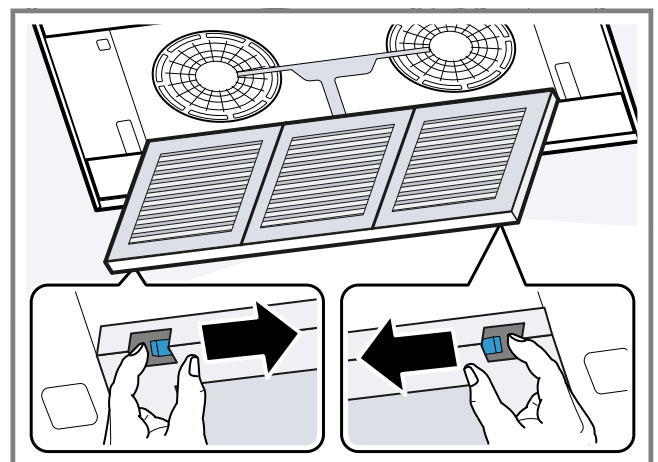


6. Die Schrauben der Scharniere bis ca. 7 mm aufdrehen. Die Schrauben nicht vollständig lösen.
7. Die Filterabdeckung aushaken und abnehmen.
8. Die Fettfilter entnehmen.



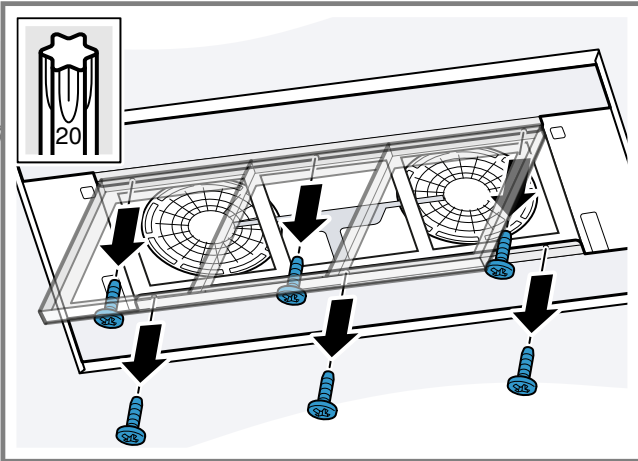
Die Fettfilter nicht biegen, um Beschädigungen zu vermeiden.

9. Die Geruchsfilterkassette öffnen.

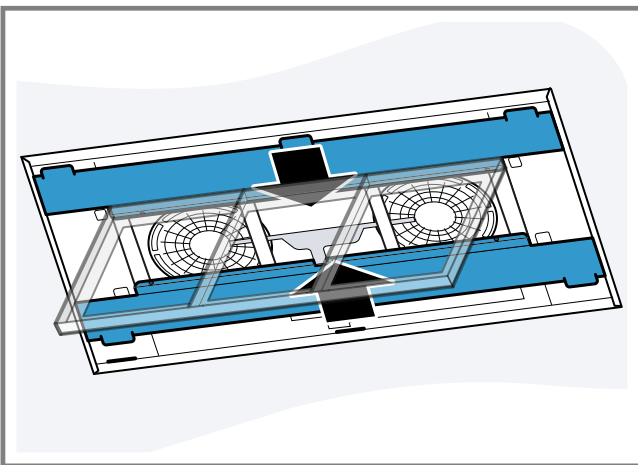


10. Den Geruchsfilter entnehmen.

11. Die Schrauben der seitlichen Abdeckungen lösen.

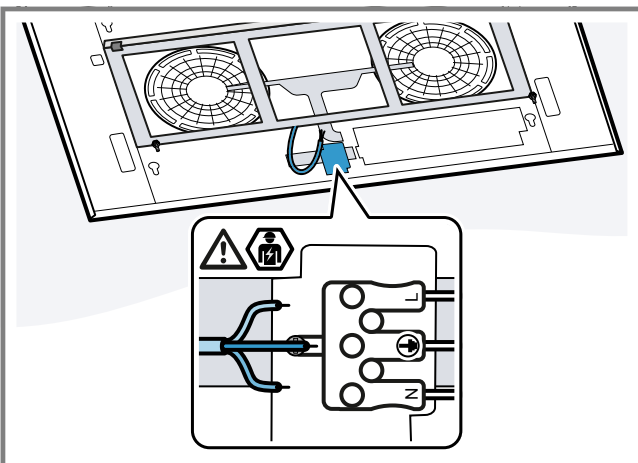


12. Die seitlichen Abdeckungen entfernen.

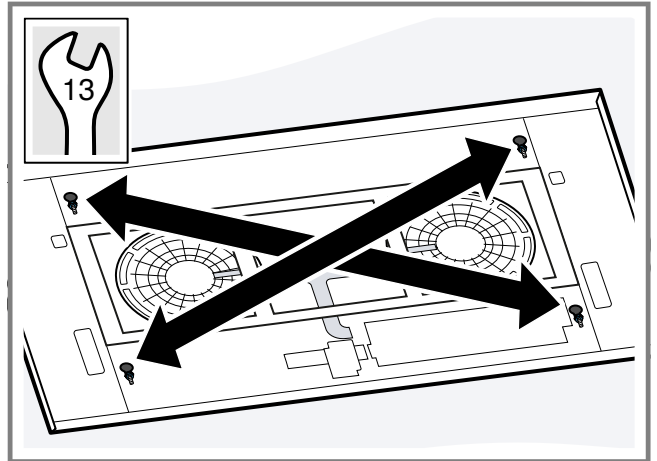


13. Die Geruchsfilterkassette schließen.

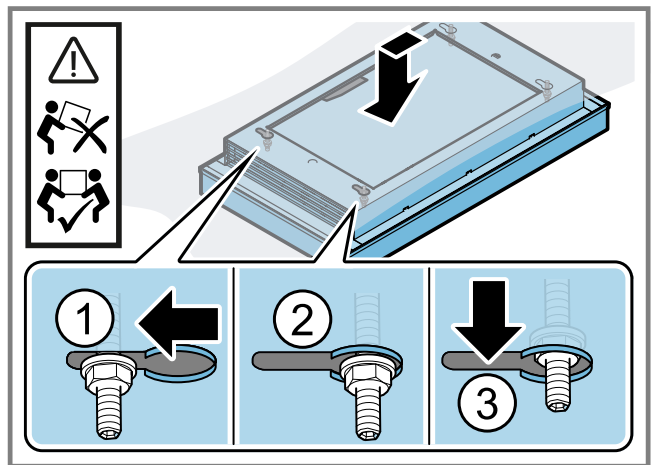
14. Das bauseitige Kabel aus der Anschlussklemme lösen.



15. Die diagonal gegenüberliegenden Schrauben vorsichtig lösen.



16. Das Gerät aus der Schlüssellochöffnung lösen.

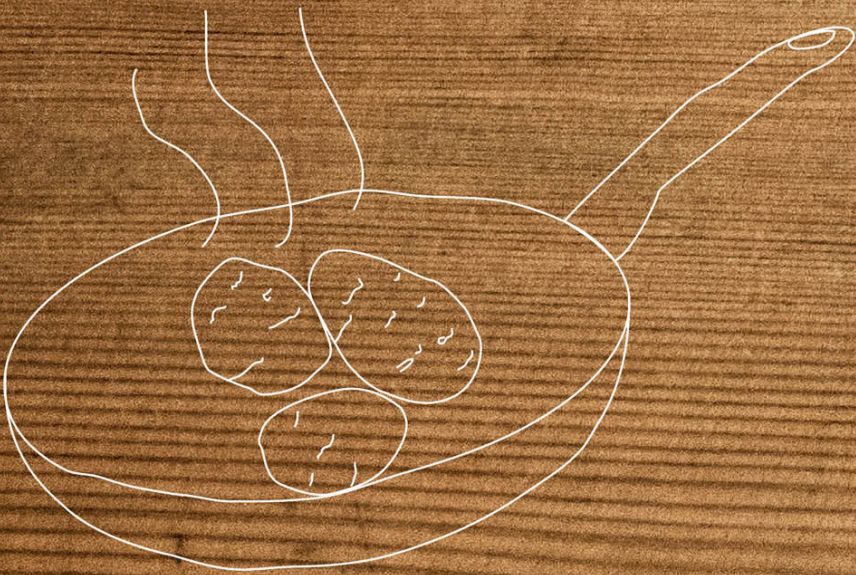


17. Das Gerät langsam herunternehmen.



A series of horizontal lines for writing, starting from the top of the page and extending to the bottom. The lines are evenly spaced and cover the majority of the page area.





REGISTER YOUR PRODUCT  
ONLINE [NEFF-HOME.COM](http://NEFF-HOME.COM)

**Constructa-Neff Vertriebs-GmbH**  
Carl-Wery-Straße 34  
81739 München  
GERMANY



9001521593  
de  
(000226)