

GV 640 Voll-I - 86,5 cm - m. GS - 39 db

9001 514 040 (9911)

- |  |  |   |  |
|--|--|---|--|
| <p><b>ca</b> Montageanleitung<br/>*) Über Kundendienst erhältlich</p> <p><b>ca</b> Installation Instructions<br/>*) Available from customer service</p> <p><b>ca</b> Notice de montage<br/>*) Disponible par le biais du service après-vente</p> <p><b>ca</b> Montagevoorschrift<br/>*) Legen meerrijks bij de Serviceclient verkrijgbaar</p> <p><b>ca</b> Istruzioni per il montaggio<br/>*) Disponibile presso il servizio assistenza clienti</p> <p><b>ca</b> Instrucciones de montaje<br/>*) Se puede adquirir a través del Servicio de Asistencia Técnica Oficial de la marca</p> <p><b>ca</b> Instruções de montagem<br/>*) Pode ser adquirido nos nossos Serviços Técnicos</p> <p><b>ca</b> Οδηγίες τοποθέτησης<br/>*) Διατίθεται από την υπηρεσία τεχνικής συμπίτησης μάρκας</p> <p><b>ca</b> Montaj kılavuzu<br/>*) Yetkili servis üzerinden alınabilir</p> <p><b>sv</b> Monteringsanvisning<br/>*) kan fås via Service</p> | <p><b>de</b> Monteringsanvisning<br/>*) fås hos kundenservice</p> <p><b>de</b> Monteringsvejledning<br/>*) Kan købes hos serviceafdelingen</p> <p><b>de</b> Asennusohje<br/>*) Saatavissa huoltopalvelusta</p> <p><b>de</b> Montážní návod<br/>*) K dispozici přes servisní službu</p> <p><b>de</b> Návod na montáž<br/>*) Dostanete v službe zákazníkom</p> <p><b>de</b> Instrukcija montażu<br/>*) Do uzyskania w punkcie serwisowym</p> <p><b>de</b> Montázs utasítás<br/>*) Szerelési utasítás</p> <p><b>de</b> Instruções de montaj<br/>*) obtinabile la serviciul pentru clienți</p> <p><b>de</b> Upala za montažu<br/>*) može dobiti kod službe održavanja</p> <p><b>de</b> Uputstvo za montažu<br/>*) može se nabaviti preko servisne službe</p> | <p><b>si</b> Navodilo za montažo<br/>*) Lahko nabavite v servisni službi</p> <p><b>si</b> Упатство за монтажа<br/>*) се добива преку службе за купања</p> <p><b>si</b> Udhezues për montim<br/>*) Sigurohet nëpërmjet servisit</p> <p><b>si</b> Monteerijuhend<br/>*) Küsige klienteendusest</p> <p><b>si</b> Montavimo instrukcija<br/>*) Ja galima gauti klientų aptarnavimo servise</p> <p><b>si</b> Montážas pamācība<br/>*) Par saņemti servisa dienestā</p> <p><b>si</b> Инструкција по монтажу<br/>*) Можно получить в сервисном центре</p> <p><b>si</b> Инструкция з монтажу<br/>*) Можна отримати через сервисну службу</p> <p><b>si</b> Iose kosu turally chosoultari<br/>*) Iose kosu turally chosoultari</p> <p><b>si</b> Quraşdırma təlimatları<br/>*) Müştəri xidmətərinə ald oluna bilər</p> | <p><b>pl</b> O'rinish yo'riqnomasi<br/>*) Montajga xizmat ko'rsatish markazida mavjud</p> <p><b>pl</b> Kārbēdnieku apmācība<br/>*) Ir pieejama klientu apkalpošanas dienestā</p> <p><b>pl</b> Rykovođstvo za montaj<br/>*) Pristupa se ot službe za obkupuвање na klienti</p> <p><b>pl</b> تعليمات التركيب<br/>*) يمكن طلبها من مركز خدمة العملاء</p> <p><b>pl</b> Instruksi Pemasangan<br/>*) Bisa didapati melalui Customer Service</p> <p><b>pl</b> Διαταξη εγκαταστησεων<br/>*) Διαταξη εγκαταστησεων</p> <p><b>pl</b> 설치 설명서<br/>*) 고객센터 센터에서 구입 가능</p> <p><b>pl</b> 安裝說明書<br/>*) 可向售後服務站索取</p> |
|--|--|---|--|

**1**

~2h-3h

**2**

Klick

**3**

**4a**

600 (max. 608)

**4b**

Mat-Nr. 622456

**5**

0-80 mm

SW 13

**7**

nicht einklemmen  
do not pinch  
ne pas coincer  
No doblar

**8**

verspannen  
brace  
calar verticalment  
Enrasar

0-60 mm

SW 13

**9**

max. 175

594

15

16

**10**

max. 1,2 mm

3,0 - 10,0 kg

**11**

23

24

25

26

27

**12**

einstellen  
adjust  
régler  
ajustar

min. 70 mm  
max. 100 mm

>100 mm

28

29

**13**

**14**

30

**15**

c =	d =
700 mm	≥ 30 mm
710 mm	≥ 20 mm
720 mm	≥ 10 mm
730 - 775 mm	≥ 0 mm

max. 60 mm

**16**

Scheibe entfernen  
remove disc  
enlever le disque  
Eliminar disco

min. Ø 18 mm

max. 10 Nm

10 l/min

Dichtheit nach einem Spülgang prüfen.  
Check for leaks after one wash cycle.  
Vérifiez l'étanchéité après un lavage.  
Verificar la estanqueidad tras un ciclo de lavado.

33

34

35

**GB**

max. 1,1 m

**16**

max. 4 m

2 m

2,2 m

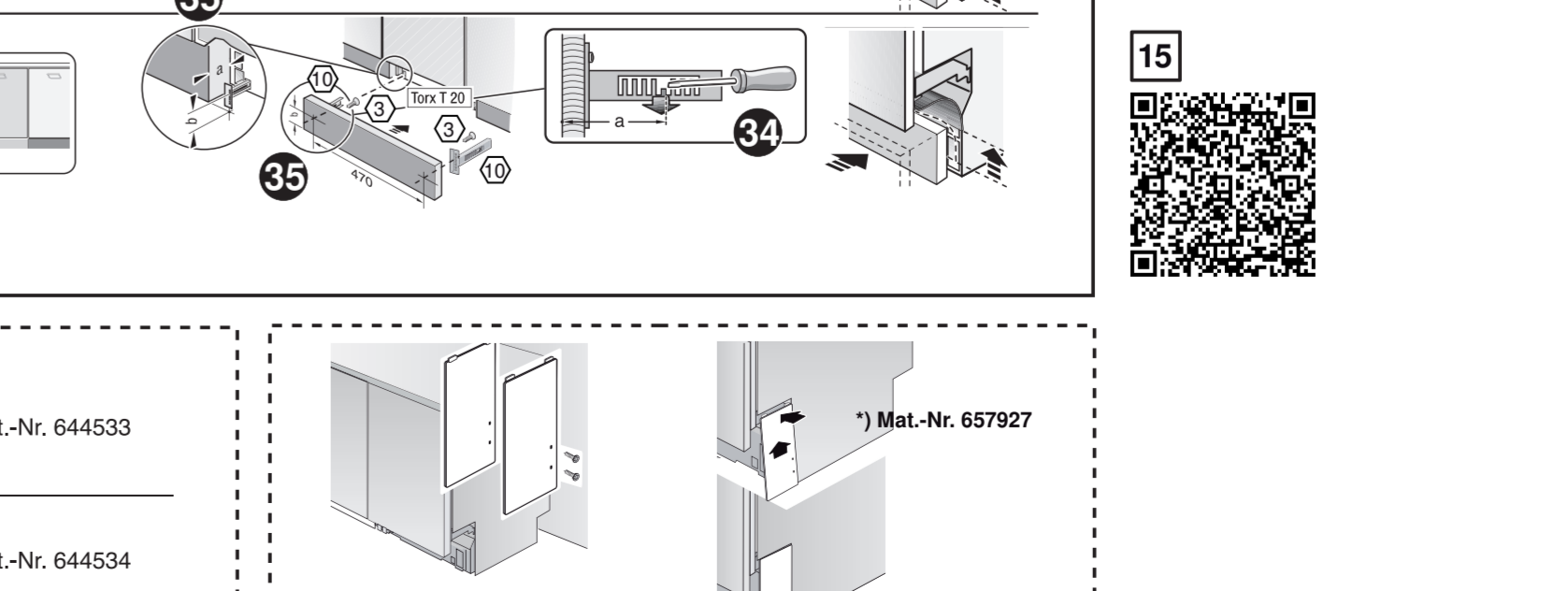
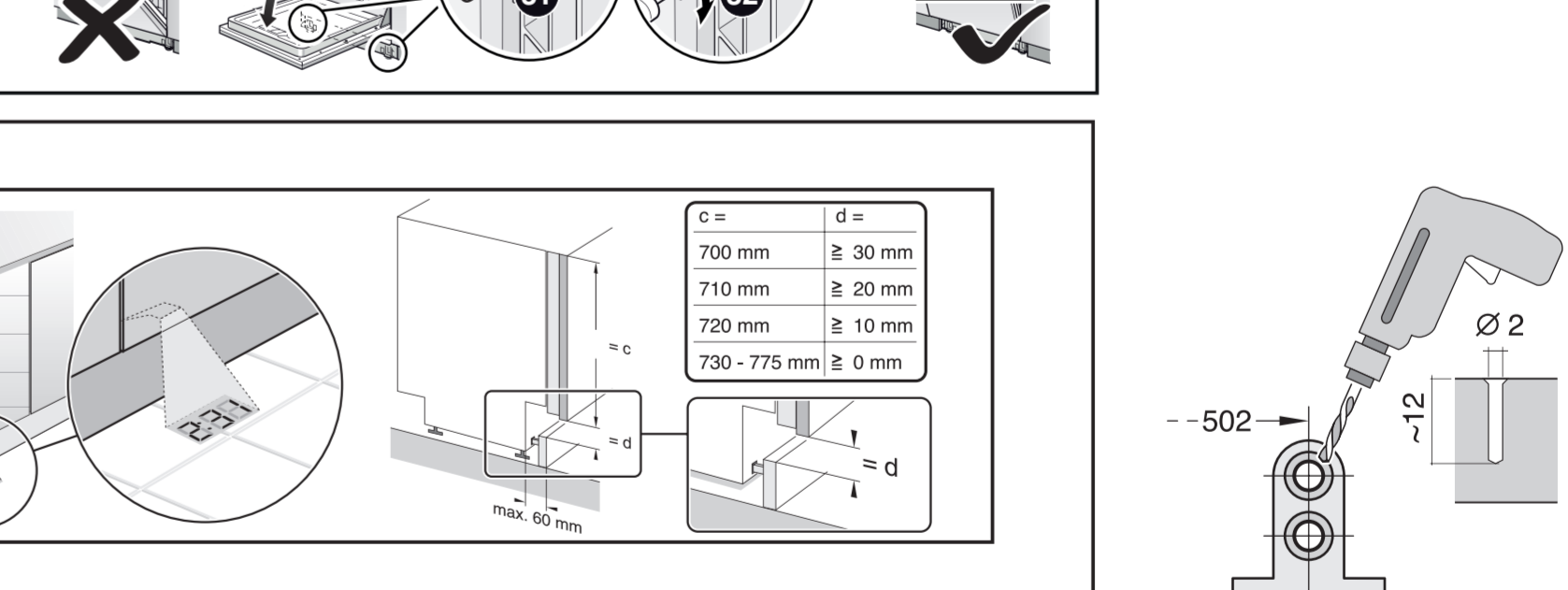
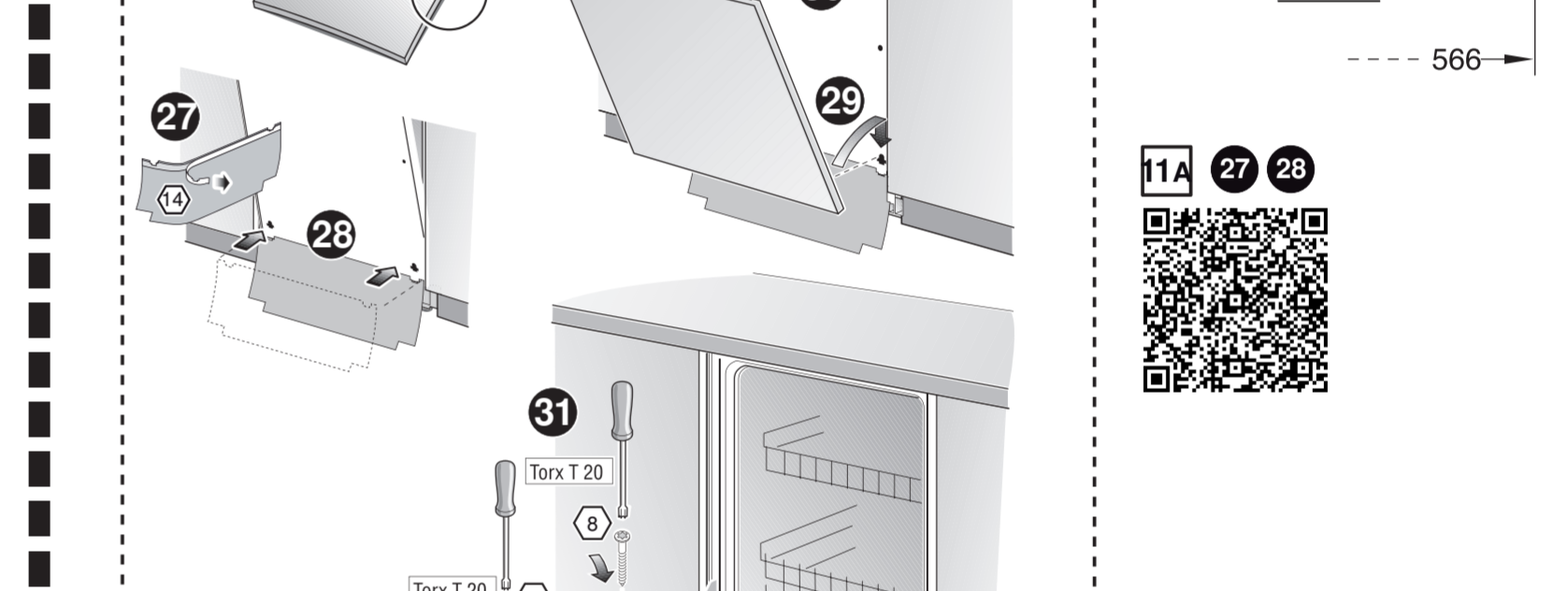
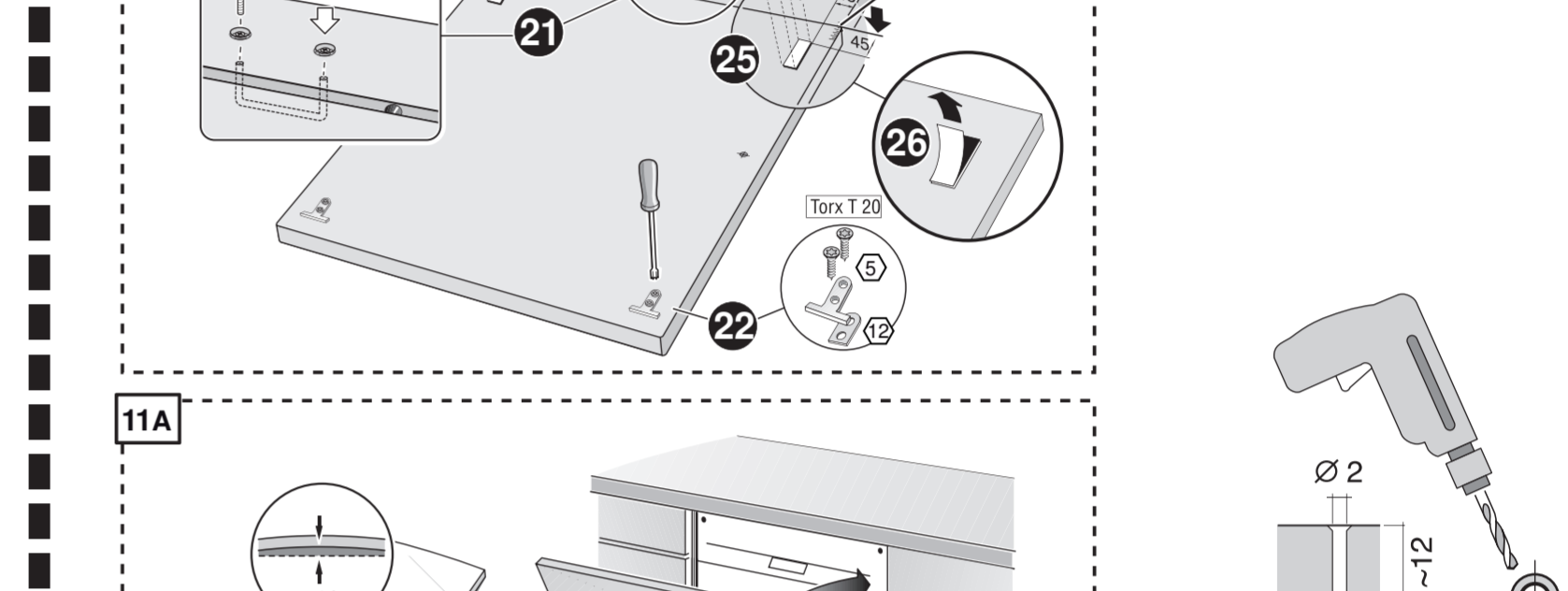
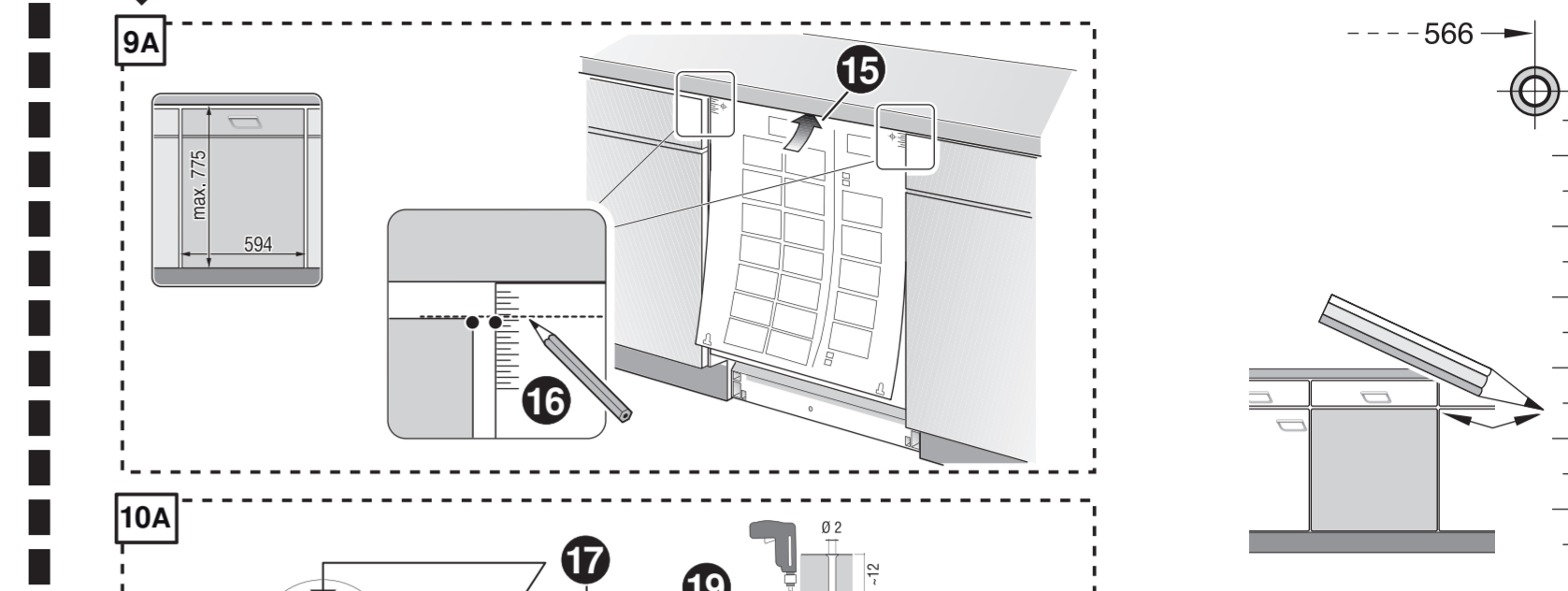
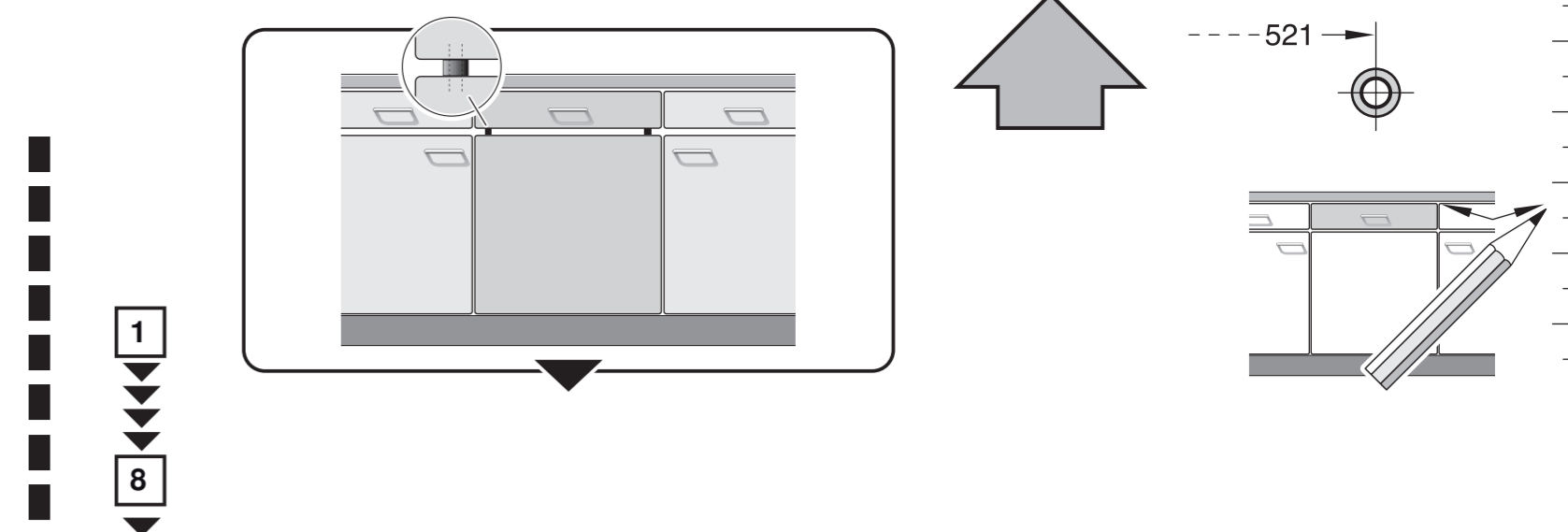
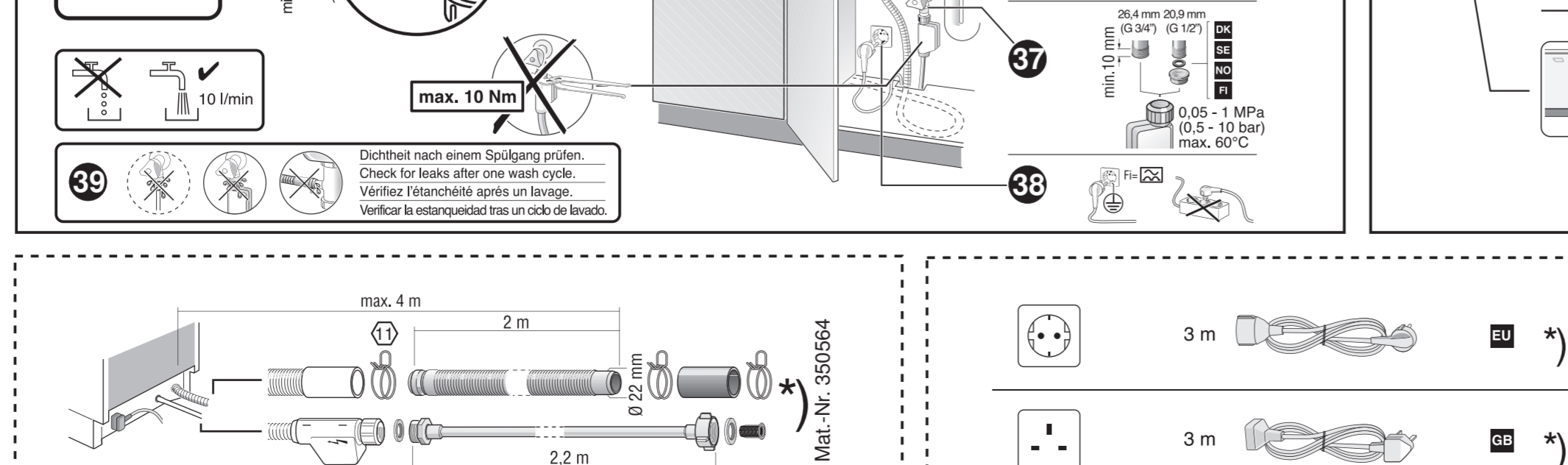
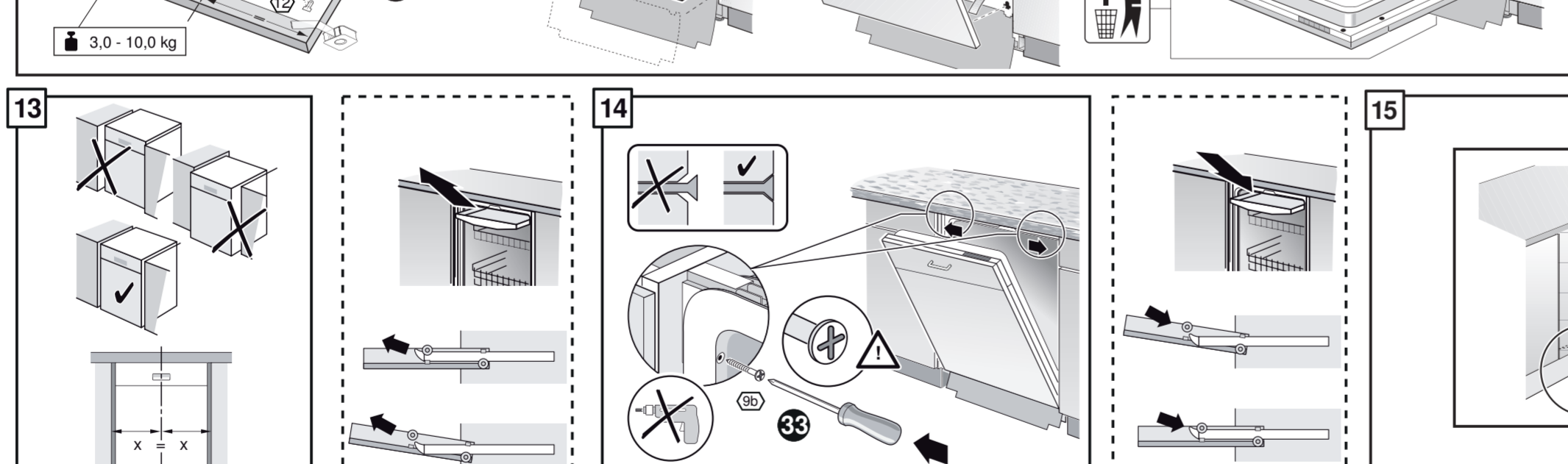
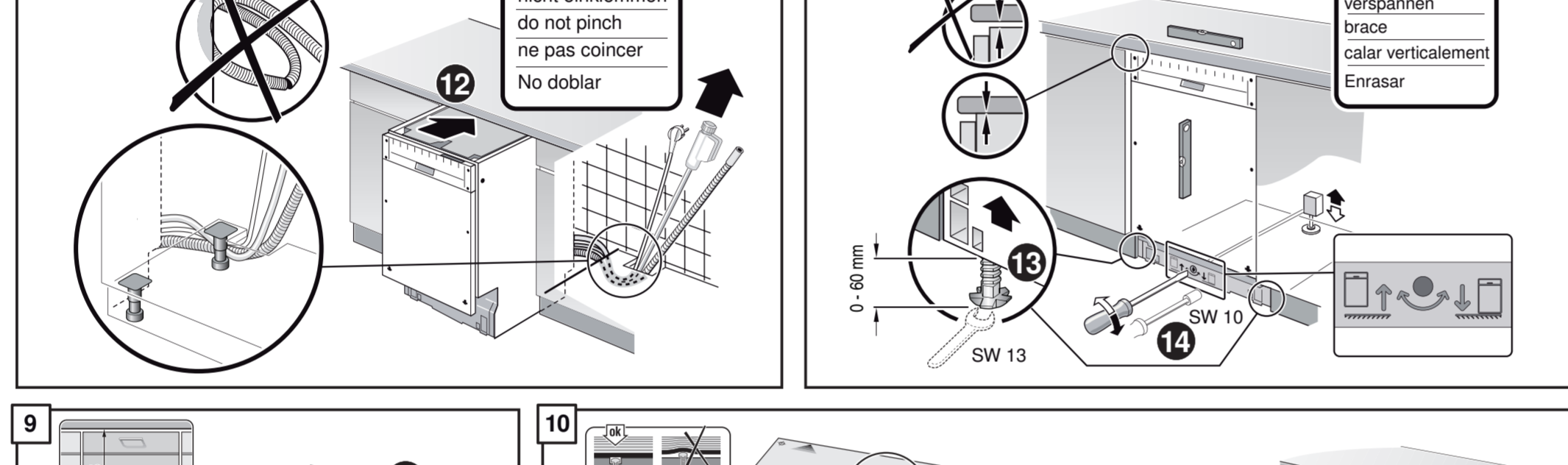
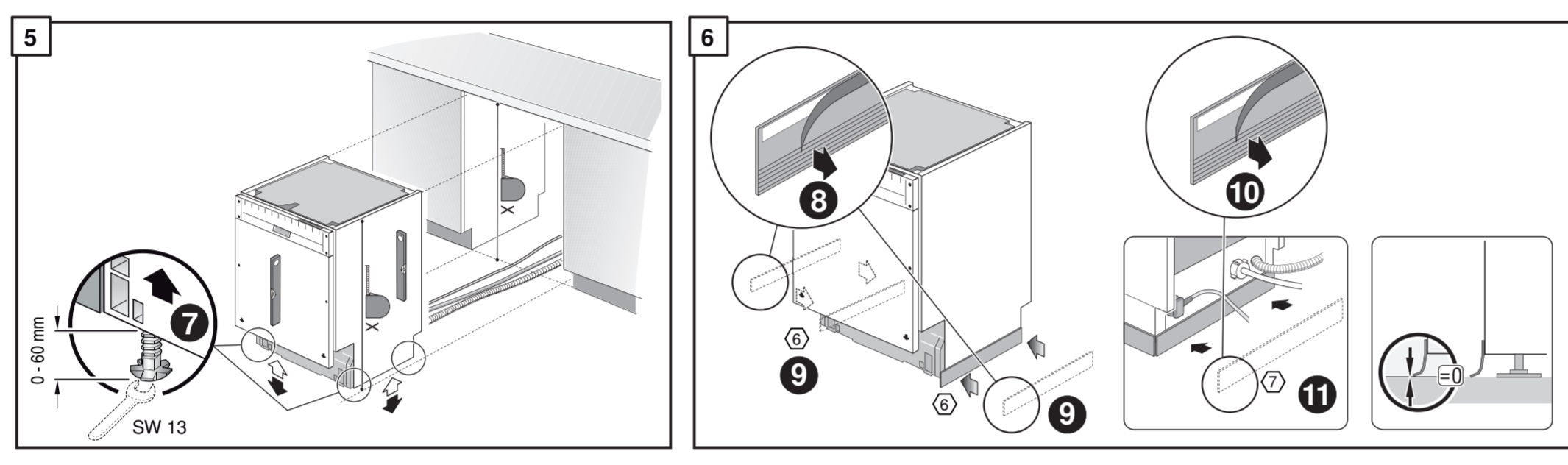
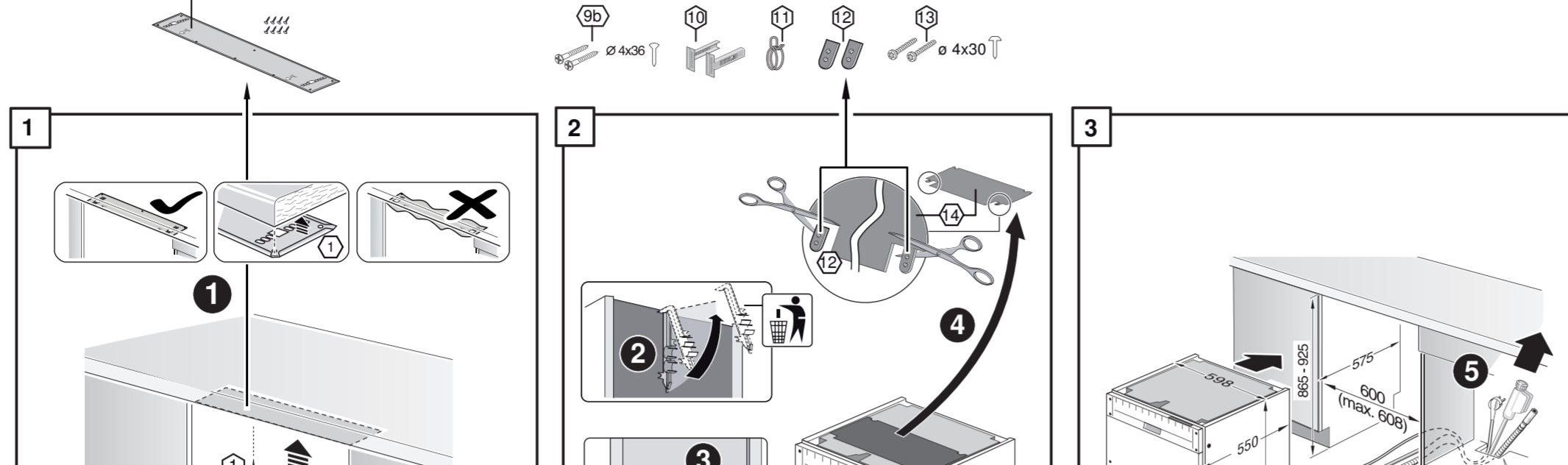
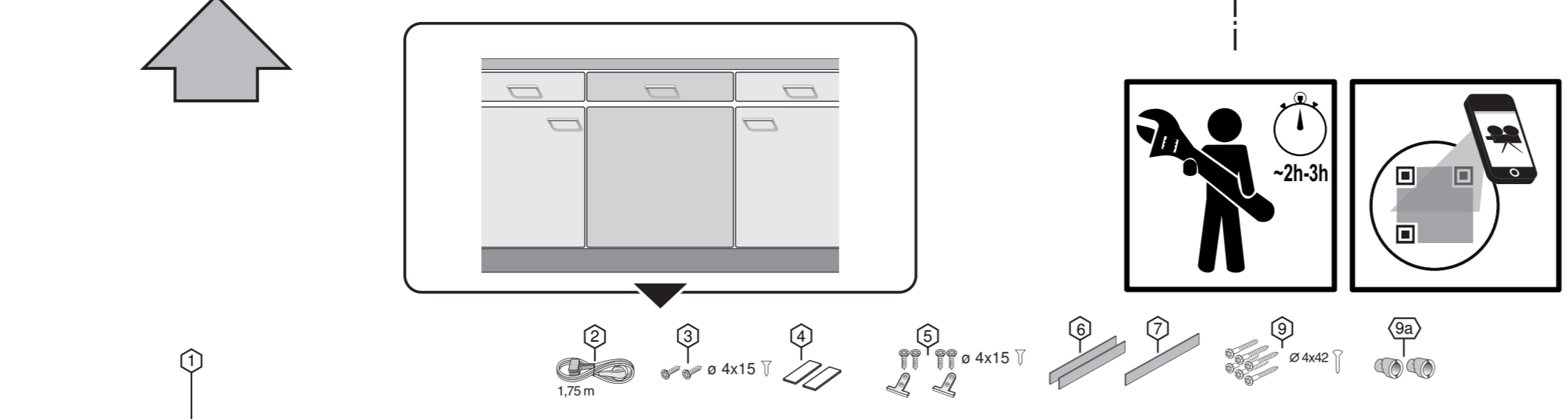
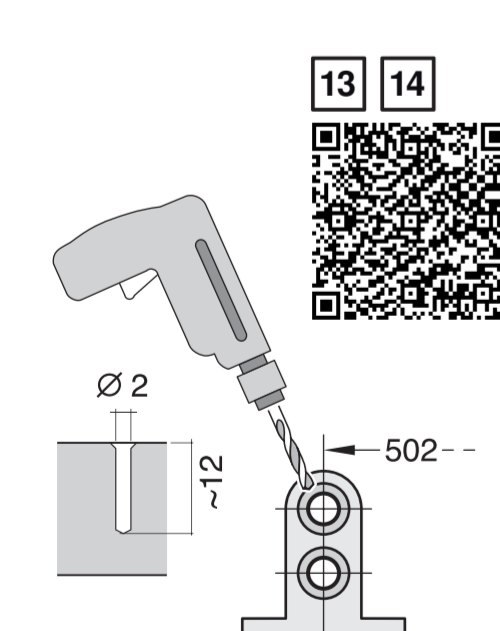
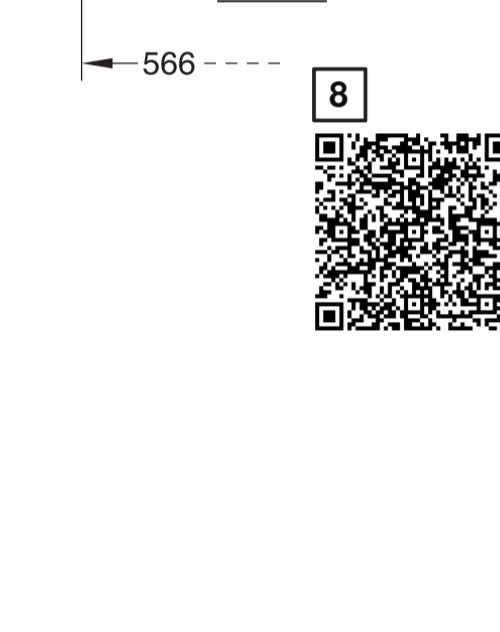
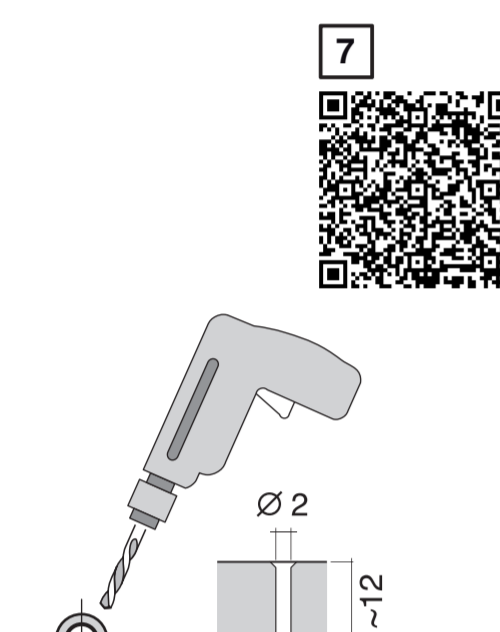
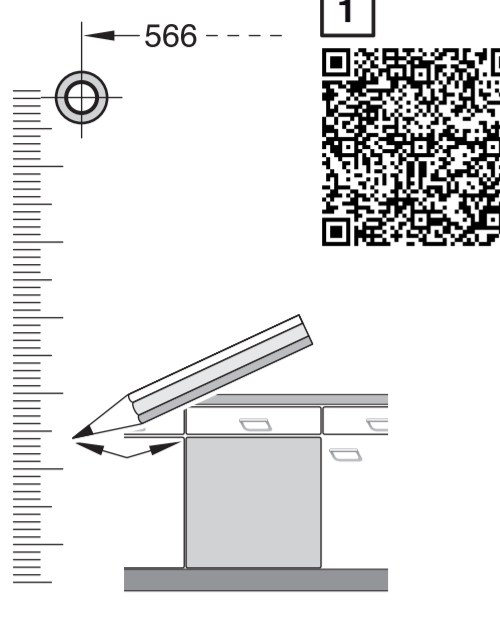
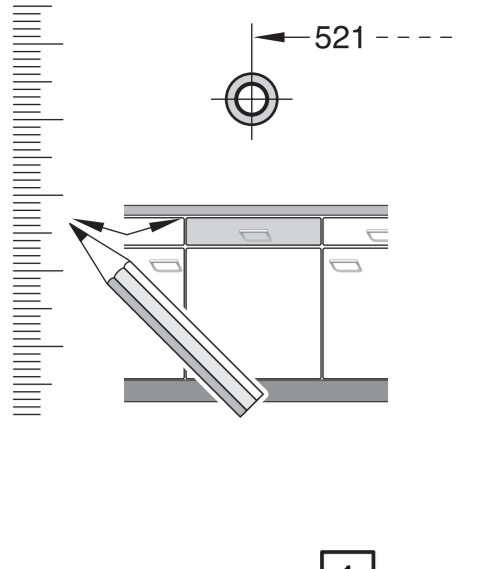
Mat.-Nr. 350564

3 m EU \*) Mat.-Nr. 644533

3 m GB \*) Mat.-Nr. 644534

Mat.-Nr. 657927





**1**

**2**

**3**

**4a**

**4b**

**5**

**6**

**7**

nicht einklemmen  
do not pinch  
ne pas coincier  
No doblar

**8**

verspannen  
brace  
calar verticalment  
Enrasar

**9**

**10**

**11**

**12**

einstellen  
adjust  
régler  
ajustar

min. 70 mm  
max. 100 mm

**13**

**14**

**15**

**16**

Scheibe entfernen  
remove disc  
enlever le disque  
Eliminar disco

max. 10 Nm

Dichtheit nach einem Spülgang prüfen.  
Check for leaks after one wash cycle.  
Vérifiez l'étanchéité après un lavage.  
Verificar la estanqueidad tras un ciclo de lavado.

**16**

max. 4 m

2 m

2,2 m

Mat.-Nr. 350564

**15**

**16**

**10A**

**17**

**18**

**19**

**20**

**21**

**22**

**23**

**24**

**25**

**26**

**27**

**28**

**29**

**30**

**31**

**32**

**11A**

**12**

**12**

**13**

**14**

**15**

**15**

**16**

**15**

**16**

**15**

**16**

**15**

**16**

**15**

**16**