



**BOSCH**



**Register** your  
new device on  
MyBosch now and  
get free benefits:  
**[bosch-home.com/  
welcome](https://bosch-home.com/welcome)**

# Lavadora

**WIW24305ES**

**[es]** Instrucciones de uso e instala-  
ción

# Índice

<b>Seguridad .....</b>	<b>4</b>	<b>Antes de usar el aparato por primera vez .....</b>	<b>33</b>
Advertencias de carácter general.....	4	Iniciar ciclo de lavado en vacío .....	33
Uso conforme a lo prescrito .....	4	<b>Prendas.....</b>	<b>34</b>
Limitación del grupo de usuarios.....	5	Preparación de la colada.....	34
Instalación segura .....	5	Clasificación de las prendas.....	35
Uso seguro.....	8	Grado de suciedad .....	35
Limpieza y mantenimiento seguros .....	10	Indicaciones de la etiqueta de cuidados.....	35
<b>Evitar daños materiales .....</b>	<b>12</b>	<b>Detergente y productos de limpieza.....</b>	<b>36</b>
<b>Protección del medio ambiente y ahorro .....</b>	<b>13</b>	Cantidad de detergente recomendada .....	36
Eliminación del embalaje .....	13	Dosificación del detergente .....	37
Ahorro de energía y recursos .....	13	<b>Manejo básico .....</b>	<b>38</b>
Modo de ahorro de energía.....	14	Encender el aparato.....	38
<b>Instalación y conexión.....</b>	<b>14</b>	Ajustar un programa .....	38
Desembalaje del aparato .....	14	Realizar ajustes en los programas.....	38
Contenido suministrado .....	15	Cargar la colada .....	38
Requisitos del lugar de emplazamiento .....	15	Colocar el dosificador para detergente líquido .....	39
Retirada de los seguros para el transporte .....	17	Utilizar el dosificador para detergente líquido.....	39
Herramientas para el montaje.....	18	Añadir detergente y productos de limpieza .....	40
Montar el aparato .....	18	Iniciar el programa .....	40
Conectar el aparato .....	23	Ajustar el tiempo de «Finalización en» antes del inicio del programa .....	40
Nivelar el aparato .....	24	Remojar prendas.....	40
<b>Familiarizándose con el aparato .....</b>	<b>25</b>	Introducir ropa en la lavadora.....	41
Aparato.....	25	Interrumpir programa .....	41
Compartimento para detergente....	26	Continuar con el programa tras «Parada del aclarado» .....	41
Mandos.....	26	Retirar la ropa .....	41
<b>Panel indicador .....</b>	<b>27</b>	Desconectar el aparato.....	41
<b>Pulsadores .....</b>	<b>29</b>		
<b>Programas .....</b>	<b>30</b>		
<b>Accesorios .....</b>	<b>33</b>		

<b>Seguro para niños.....</b>	<b>42</b>	<b>Datos técnicos .....</b>	<b>62</b>
Activación del seguro a prueba de niños.....	42		
Desactivar el seguro para niños ....	42		
<b>Ajustes básicos.....</b>	<b>43</b>		
Vista general de los ajustes bá- sicos .....	43		
Modificar los ajustes básicos.....	43		
<b>Cuidados y limpieza.....</b>	<b>44</b>		
Consejos para el mantenimiento del aparato .....	44		
Limpiar el tambor .....	44		
Limpiar el compartimento para detergente .....	44		
Descalcificar.....	45		
Limpiar la bomba de vaciado .....	45		
Limpiar la manguera de desa- güe acoplada al sifón. ....	48		
Limpiar el filtro de la entrada de agua. ....	48		
<b>Solucionar pequeñas averías.....</b>	<b>51</b>		
Código de avería/indicación de avería/señal.....	51		
Averías de funcionamiento.....	52		
Ruidos .....	55		
Problema de resultado.....	56		
Falta de estanqueidad.....	57		
Olores.....	57		
Desbloqueo de emergencia.....	58		
<b>Transporte, almacenamiento y eliminación de desechos.....</b>	<b>58</b>		
Desmontar el aparato .....	58		
Colocar los seguros de trans- porte .....	58		
Puesta en funcionamiento de nuevo del aparato .....	59		
Eliminación del aparato usado .....	60		
<b>Servicio de Asistencia Técnica ....</b>	<b>60</b>		
Número de producto (E-Nr.) y número de fabricación (FD).....	61		
<b>Valores de consumo .....</b>	<b>62</b>		



## Seguridad

Tener en cuenta la información sobre el tema de seguridad para poder utilizar el aparato de forma segura.

### **Advertencias de carácter general**

Aquí puede encontrar informaciones generales sobre estas instrucciones de uso.



- Leer atentamente estas instrucciones de uso. Solo así se puede utilizar el aparato de forma segura y eficiente.
- Estas instrucciones están dirigidas al instalador y al usuario del aparato.
- Tener en cuenta las indicaciones de seguridad y advertencia.
- Conservar las instrucciones y la información del producto para un uso posterior o para posibles compradores posteriores.
- Después de desembalar el aparato, debe comprobarse su estado. En caso de haber daños debidos al transporte, no conectar el aparato.

### **Uso conforme a lo prescrito**

Tener en cuenta las indicaciones sobre el uso conforme a lo prescrito para utilizar el aparato de forma correcta y segura.

Utilizar el aparato solo:

- de acuerdo con estas instrucciones de instalación y uso.
- para lavar prendas aptas para lavar en máquina y lana lavable a mano según la etiqueta de lavado.
- con agua del grifo y detergentes y productos de cuidado convencionales adecuados para lavadoras.
- en el uso doméstico privado y en espacios cerrados del entorno doméstico.
- hasta a una altura máxima de 4000 m sobre el nivel del mar.

## Limitación del grupo de usuarios

Evitar riesgos y peligros para niños y personas discapacitadas. Estos aparatos solo podrán ser usados por niños a partir de 8 años o personas cuyas facultades físicas, sensoriales o mentales estén mermadas o cuya falta de conocimientos o de experiencia les impida hacer un uso seguro de los mismos siempre que cuenten con la supervisión de una persona responsable de su seguridad o hayan sido instruidos previamente en su uso y hayan comprendido los peligros que pueden derivarse del mismo.

No dejar que los niños jueguen con el aparato.

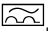
La limpieza y el cuidado del aparato a cargo del usuario no podrán ser efectuados por niños si no cuentan con la supervisión de una persona adulta responsable de su seguridad.

Mantener a los niños menores de 3 años y animales domésticos alejados del aparato.

## Instalación segura

Al instalar el aparato, tener en cuenta las advertencias de seguridad.

### **ADVERTENCIA – ¡Peligro de descarga eléctrica!**

- Las instalaciones incorrectas son peligrosas.
  - ▶ Conectar y poner en funcionamiento el aparato solo de conformidad con los datos que figuran en la placa de características del mismo.
  - ▶ Conectar el aparato solo a una fuente de alimentación con corriente alterna mediante un enchufe reglamentario con puesta a tierra.
  - ▶ La conexión de puesta a tierra de la instalación eléctrica doméstica debe estar instalada de acuerdo con las normas vigentes. La instalación debe disponer de una sección de cable suficientemente grande.
  - ▶ En caso de utilizar un interruptor de corriente diferencial, colocar solo un tipo de calentamiento con el símbolo .

- ▶ No alimentar nunca el aparato a través de un dispositivo de conmutación externo, como por ejemplo, un reloj avisador o un mando a distancia.
- ▶ Cuando el aparato esté montado, el enchufe del cable de conexión de red debe quedar accesible, o, en caso de que no pueda quedar accesible, debe instalarse un dispositivo de separación omnipolar en la instalación eléctrica fija, de acuerdo con las normas de instalación.
- ▶ Al instalar el aparato en su emplazamiento definitivo, asegurarse de que el cable de conexión de red no quede aprisionado ni se dañe.
- Un aislamiento incorrecto del cable de conexión de red es peligroso.
  - ▶ Evitar siempre que el cable de conexión de red entre en contacto con piezas calientes del aparato o fuentes de calor.
  - ▶ Evitar siempre que el cable de conexión de red entre en contacto con esquinas o bordes afilados.
  - ▶ No doblar, aplastar ni modificar nunca el cable de conexión de red.

**⚠ ADVERTENCIA – ¡Peligro de incendio!**

Es peligroso utilizar cables de conexión de red prolongados y adaptadores no autorizados.

- ▶ No utilizar alargaderas ni tomas de corriente múltiples.
- ▶ Si el cable de conexión de red es demasiado corto, ponerse en contacto con el Servicio de Asistencia Técnica.
- ▶ Utilizar solo adaptadores autorizados por el fabricante.

**⚠ ADVERTENCIA – ¡Peligro de lesiones!**

- El elevado peso del aparato puede causar lesiones al levantarlo.
  - ▶ Una sola persona no puede levantar el aparato.

- Si el aparato se coloca incorrectamente en una columna de lavado y secado, este puede caerse.
  - ▶ Apilar la secadora únicamente con el kit de conexión suministrado por el fabricante sobre una lavadora. No se permite otro método de instalación.
  - ▶ No colocar el aparato en una columna de lavado y secado si el fabricante de la secadora no proporciona un kit de conexión adecuado.
  - ▶ No colocar aparatos de fabricantes diferentes y de distintas profundidades y anchos en una columna de lavado y secado.
  - ▶ No instalar una columna de lavado y secado sobre una columna; los aparatos pueden caerse.

### **⚠ ADVERTENCIA – ¡Peligro de asfixia!**

Los niños pueden ponerse el material de embalaje por encima de la cabeza, o bien enrollarse en él, y asfixiarse.

- ▶ Mantener el material de embalaje fuera del alcance de los niños.
- ▶ No permita que los niños jueguen con el embalaje.

### **⚠ PRECAUCIÓN – ¡Peligro de lesiones!**

- El aparato puede moverse o vibrar durante el funcionamiento.
  - ▶ Instalar el aparato en una superficie limpia, plana y firme.
  - ▶ Nivelar el aparato usando el pie del aparato y con un nivelador de agua.
- Existe el riesgo de tropezar si las mangueras y los cables de conexión a la red no están instalados correctamente.
  - ▶ Instalar las mangueras y los cables de conexión a la red de modo que no constituyan un obstáculo.
- Si se mueve el aparato en dirección a los componentes que sobresalen, como p. ej. la puerta, las piezas pueden romperse.
  - ▶ No desplazar el aparato en dirección a los componentes sobresalientes.

## **⚠ PRECAUCIÓN – ¡Peligro de cortes!**

Los bordes afilados de la unidad pueden causar cortes al tocarla.

- ▶ No tocar los bordes afilados del aparato.
- ▶ Usar guantes de protección al instalar y transportar el aparato.

## **Uso seguro**

Tenga en cuenta estas advertencias de seguridad cuando utilice el aparato.

## **⚠ ADVERTENCIA – ¡Peligro de descarga eléctrica!**

- Un aparato dañado o un cable de conexión defectuoso son peligrosos.
  - ▶ No poner nunca en funcionamiento un aparato dañado.
  - ▶ No tirar nunca del cable de conexión a la red eléctrica para desenchufar el aparato. Desenchufar siempre el cable de conexión de red de la toma de corriente.
  - ▶ Si el aparato o el cable de conexión de red están dañados, desenchufar inmediatamente el cable de conexión de red o desconectar el fusible de la caja de fusibles y cerrar el grifo de agua.
  - ▶ Llamar al Servicio de Asistencia Técnica. → *Página 60*
  - ▶ Solo el personal especializado puede realizar reparaciones e intervenciones en el aparato.
- La infiltración de humedad puede provocar una descarga eléctrica.
  - ▶ Utilizar el aparato solo en espacios interiores.
  - ▶ No exponer el aparato a altas temperaturas y humedad.
  - ▶ No utilizar limpiadores por chorro de vapor, limpiadores de alta presión, mangueras o rociadores para limpiar el aparato.



**⚠️ ADVERTENCIA – ¡Peligro de daños para la salud!**

Los niños podrían quedar encerrados y poner así en peligro su vida.

- ▶ No instalar el aparato detrás de una puerta que impida o bloquee la apertura de la puerta del aparato.
- ▶ En caso de aparatos usados, extraer el enchufe del cable de conexión de red, a continuación, cortar el cable de conexión de red y destruir el cierre de la puerta del aparato de tal manera que la puerta ya no pueda cerrarse.

**⚠️ ADVERTENCIA – ¡Peligro de asfixia!**

Si los niños encuentran piezas de tamaño reducido, pueden aspirarlas o tragarlas y asfixiarse.

- ▶ Mantener las piezas pequeñas fuera del alcance de los niños.
- ▶ No permita que los niños jueguen con piezas pequeñas.

**⚠️ ADVERTENCIA – ¡Peligro de intoxicación!**

Los detergentes y otros productos de limpieza pueden provocar intoxicaciones por ingesta.

- ▶ En caso de ingestión, consultar inmediatamente con un médico.
- ▶ Guardar los detergentes y los productos de limpieza en un lugar no accesible para los niños.

**⚠️ ADVERTENCIA – ¡Peligro de explosión!**

Si la ropa ha sido tratada previamente con detergentes que contienen disolventes, esto puede provocar una explosión en el aparato.

- ▶ Enjuagar bien con agua la ropa pretrazada antes de lavarla.

**⚠️ PRECAUCIÓN – ¡Peligro de lesiones!**

- La encimera de trabajo puede romperse al subir o gatear por encima del aparato.
  - ▶ No subirse ni gatear por el aparato.
- Al apoyarse o recostarse sobre la puerta abierta, el aparato puede volcar.
  - ▶ No apoyarse o recostarse sobre la puerta del aparato.

- ▶ No colocar objetos sobre la puerta del aparato.
- Si se introducen las manos en el tambor cuando esté girando, pueden producirse lesiones.
  - ▶ Esperar a que el tambor se haya parado antes de introducir las manos.

**⚠ PRECAUCIÓN – ¡Peligro de quemaduras!**

El vidrio de la puerta del aparato se calienta cuando se lava a elevadas temperaturas.

- ▶ No tocar la puerta del aparato mientras esté caliente.
- ▶ Mantener alejados a los niños de la puerta del aparato mientras esté caliente.

**⚠ PRECAUCIÓN – ¡Peligro de quemaduras!**

Al lavar con programas a elevadas temperaturas, el agua de lavado se calienta mucho.

- ▶ No tocar el agua de lavado caliente.

**⚠ PRECAUCIÓN – ¡Peligro de quemaduras químicas!**

Si se abre el compartimento para detergente, puede que los productos de limpieza se derramen. Al contacto con los ojos o con la piel puede provocar irritaciones.

- ▶ En caso de que los ojos o la piel entren en contacto con detergentes o productos de limpieza, deben lavarse con agua limpia abundante.
- ▶ En caso de ingestión, consultar inmediatamente con un médico.
- ▶ Guardar los detergentes y los productos de limpieza en un lugar no accesible para los niños.

## **Limpieza y mantenimiento seguros**

Al realizar labores de limpieza y mantenimiento en el aparato, tener en cuenta las advertencias de seguridad.

**⚠ ADVERTENCIA – ¡Peligro de descarga eléctrica!**

- Las reparaciones inadecuadas son peligrosas.
  - ▶ Solo el personal especializado puede realizar reparaciones e intervenciones en el aparato.

- ▶ Utilizar únicamente piezas de repuesto originales para la reparación del aparato.
- ▶ Si el cable de conexión de red de este aparato resulta dañado, debe sustituirlo el fabricante, el Servicio de Asistencia Técnica o una persona cualificada a fin de evitar posibles situaciones de peligro.
- La infiltración de humedad puede provocar una descarga eléctrica.
  - ▶ No utilizar limpiadores por chorro de vapor, limpiadores de alta presión, mangueras o rociadores para limpiar el aparato.

**⚠ ADVERTENCIA – ¡Peligro de lesiones!**

El uso de otros repuestos y accesorios es peligroso.

- ▶ Utilizar únicamente repuestos originales y accesorios originales del fabricante.

**⚠ ADVERTENCIA – ¡Peligro de intoxicación!**

El uso de detergentes con disolventes puede liberar vapores peligrosos para la salud.

- ▶ No emplear detergentes que contengan disolventes.

## Evitar daños materiales

Tener en cuenta estas indicaciones para evitar daños materiales y en el aparato.

### ¡ATENCIÓN!

- Una mala dosificación de suavizantes, detergentes, y productos de limpieza puede influir negativamente en el funcionamiento del aparato.
  - ▶ Tener en cuenta las recomendaciones de dosificación del fabricante.
- Superar la carga admisible máxima puede afectar al funcionamiento de la unidad.
  - ▶ Tener en cuenta para cada programa y no superar la carga admisible máxima → *Página 30*.
- El aparato está provisto de seguros para el transporte. Si no se retiran los seguros de transporte, pueden ocasionarse daños materiales y en el aparato.
  - ▶ Antes de la primera puesta en marcha, retirar por completo y guardar los seguros de transporte.
  - ▶ Antes de cada transporte, deben instalarse por completo todos los seguros de transporte para evitar daños por transporte.
- La conexión incorrecta de la manguera de alimentación de agua puede causar daños materiales.
  - ▶ Apretar a mano los tornillos de la entrada de agua.
  - ▶ Conectar la manguera de alimentación de agua al grifo de agua de la forma más directa posible, sin elementos de conexión adicionales, como adaptador, válvula o similar.
- ▶ Asegurarse de que el diámetro interior del grifo de agua es de 17 mm como mínimo.
- ▶ Asegurarse de que la longitud de la rosca en la conexión al grifo de agua sea como mínimo de 10 mm.
- Una presión de agua demasiado reducida o elevada puede influir negativamente en el funcionamiento del aparato.
  - ▶ Asegurarse de que la presión de agua del dispositivo de suministro de agua sea como mínimo 100 kPa (1 bar) y como máximo 1000 kPa (10 bar).
  - ▶ Si la presión del agua excede el valor máximo indicado, se debe instalar una válvula de reducción de presión entre la toma de agua y el juego de mangueras del aparato.
  - ▶ ¡No acoplar el aparato en ningún caso al grifo de un calentador de agua sin presión!
- Las mangueras de agua modificadas o dañadas pueden ocasionar daños materiales y en el aparato.
  - ▶ No doblar, aplastar, modificar ni cortar nunca las mangueras de agua.
  - ▶ Utilizar únicamente las mangueras de agua suministradas o las mangueras de repuesto originales.
  - ▶ No reutilizar nunca mangueras de agua usadas.
- Utilizar el aparato con agua sucia o demasiado caliente puede causar daños materiales.
  - ▶ El aparato debe funcionar únicamente con agua corriente fría.
- Los productos de limpieza inadecuados pueden dañar la superficie del aparato.
  - ▶ No utilizar productos de limpieza agresivos ni abrasivos.

- ▶ No utilizar productos de limpieza con un alto contenido alcohólico.
- ▶ No utilizar estropajos o esponjas duros.
- ▶ Limpiar el aparato solo con agua y un paño suave y húmedo.
- ▶ En caso de entrar en contacto con el aparato, retirar inmediatamente todos los restos de detergente, restos de pulverizado o cualquier otro tipo de resto.

---

## Protección del medio ambiente y ahorro

Contribuya al medio ambiente utilizando su aparato de forma respetuosa con los recursos y desechando correctamente los materiales reciclables.

### Eliminación del embalaje

Los materiales del embalaje son respetuosos con el medio ambiente y reciclables.

- ▶ Desechar las diferentes piezas separadas según su naturaleza.

Puede obtener información sobre las vías y posibilidades actuales de desecho de materiales de su distribuidor o ayuntamiento local.



Eliminar el embalaje de forma ecológica.

---

## Ahorro de energía y recursos

Si tiene en cuenta estas indicaciones, su aparato consumirá menos corriente y agua.

Utilizar programas con temperaturas bajas y tiempos de lavado prolongados, y aprovechar la carga admisible máxima → *Página 30*.

- + El consumo de energía y agua es más eficiente.

Dosificar → *Página 37* el detergente en función del grado de suciedad de la ropa.

- + Es suficiente una cantidad más pequeña de detergente para suciedades leves o normales. Tener en cuenta la recomendación de dosificación de detergente recomendada por el fabricante.

Reducir la temperatura de lavado con ropa con una suciedad leve o normal.

- + A temperaturas más bajas el aparato consume menos energía. Para suciedades leves o normales se puede lavar con temperaturas más bajas de las indicadas en las etiquetas de cuidados.

Seleccionar la velocidad máxima de centrifugado si la ropa se va a secar después en la secadora.

- + De este modo, se acorta la duración del programa de secado y se reduce el consumo de energía. Con una mayor velocidad de centrifugado, disminuye la humedad residual de la ropa y aumenta el volumen del ruido de centrifugado.

Lavar ropa sin prelavado.

- + El prelavado prolonga la duración del programa y aumenta el consumo de energía y de agua.

El aparato dispone de un sensor de carga continuo.

- + El sensor de carga continuo adapta el consumo de agua y la duración del programa de forma óptima según el tipo de tejido y de la carga admisible.

## Modo de ahorro de energía

Cuando no se utiliza el aparato durante un periodo de tiempo prolongado en modo de ahorro de energía, este se apaga automáticamente. Se apagan todos los paneles indicadores y **Inicio/Pausa + Carga** parpadea.

El modo de ahorro de energía finaliza al utilizar de nuevo el aparato. Por ejemplo, al abrir/cerrar la puerta. Cuando no se utiliza el aparato durante un periodo de tiempo prolongado en modo de ahorro de energía, este se apaga automáticamente.

---

## Instalación y conexión

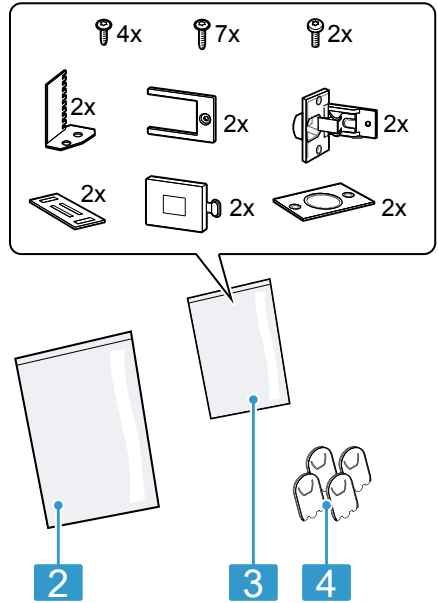
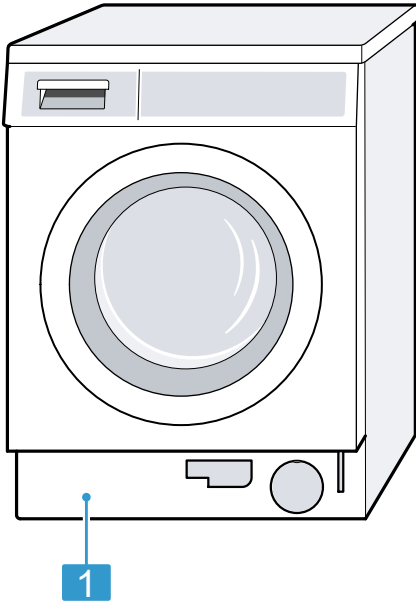
Aquí se explica dónde y cómo se puede instalar el aparato de la mejor manera. Además, se ofrece información sobre cómo conectar el aparato al suministro de agua y a la red eléctrica.

### Desembalaje del aparato

1. Retirar por completo el material de embalaje y las fundas protectoras del aparato.
2. Comprobar la presencia de daños visibles en el aparato.
3. **¡ATENCIÓN!** Los objetos que quedan en el tambor y que no estén previstos para el funcionamiento del aparato pueden provocar daños materiales y en el aparato.
  - Retirar del tambor esos objetos y los accesorios suministrados antes del funcionamiento.Abrir la puerta y sacar el accesorio del tambor.

## Contenido suministrado

Al desembalar el aparato, comprobar que las piezas no presenten daños ocasionados durante el transporte y que el volumen de suministro esté completo.



1	Lavadora
2	Documentación adjunta
3	Piezas para el montaje
4	Tapas

## Requisitos del lugar de emplazamiento

El aparato puede desplazarse durante el centrifugado. Tener en cuenta las indicaciones relativas al lugar de emplazamiento.

**Nota:** Tener en cuenta la información de los puntos Seguridad → *Página 4* y Evitar daños materiales → *Página 12* para poder utilizar el aparato de forma segura.

**⚠ ADVERTENCIA**  
**Peligro de descarga eléctrica!**

El aparato contiene componentes electroconductores. Tocarlos resulta peligroso.

- ▶ No poner en funcionamiento el aparato sin tapa.

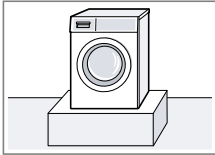
**⚠ ADVERTENCIA**  
**Peligro de lesiones!**

Si se usa sobre un zócalo, puede volcar.

- ▶ Antes de la primera puesta en marcha es necesario que las patas del aparato estén fijadas sobre un zócalo con las abrazaderas de sujeción → *Página 33* del fabricante.

**¡ATENCIÓN!**

- Si el aparato va a montarse en zonas con riesgo de heladas o al aire libre, el agua residual congelada puede dañar el aparato y las mangueras congeladas pueden reventar o estallar.
  - ▶ No instalar y poner en funcionamiento el aparato en zonas con riesgo de heladas o al aire libre.
- El aparato se ha sometido a una prueba de funcionamiento antes de abandonar la fábrica y es posible que contenga restos de agua. Dicha agua puede derramarse si se inclina el aparato más de 40 °.
  - ▶ Inclinarse el aparato con cuidado.

Lugar de emplazamiento	Requisitos
Sobre un zócalo 	Fijar el aparato con abrazaderas de sujeción → <i>Página 33</i> .

Lugar de emplazamiento	Requisitos
Sobre techo de vigas de madera 	Colocar el aparato sobre una tabla de madera resistente al agua que esté firmemente atornillada al suelo. Su grosor debe ser de, al menos, 30 mm.
Dentro de un mueble de cocina 	<ul style="list-style-type: none"> <li>■ Es necesario un hueco de 60 cm de ancho.</li> <li>■ Colocar el aparato solo bajo una encimera de trabajo bien unida a los muebles adyacentes.</li> </ul> <p><b>Nota:</b> El uso de chapas de deslizamiento → "<i>Accesorios</i>", <i>Página 33</i> facilita la introducción del aparato en el hueco de montaje. Antes de introducir el aparato, humedecer las chapas de deslizamiento con una mezcla de agua y detergente. No utilizar grasas ni aceites.</p>
En una pared 	No aprisionar las mangueras entre la pared y el aparato.



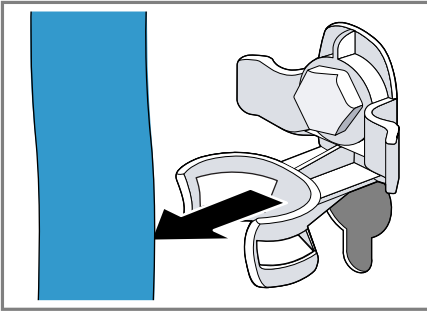
## Retirada de los seguros para el transporte

El aparato está provisto de seguros para el transporte en la parte posterior del mismo.

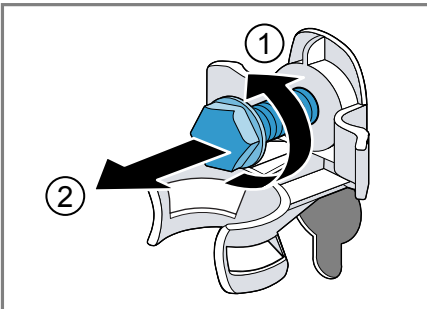
### Notas

- Tener en cuenta la información de los puntos Seguridad → *Página 4* y Evitar daños materiales → *Página 12* para poder utilizar el aparato de forma segura.
- Guardar los seguros de transporte, los tornillos y las fundas para un futuro transporte → *Página 58*.

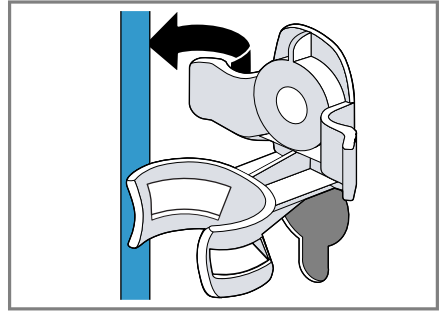
1. Extraer las mangueras de las sujeciones.



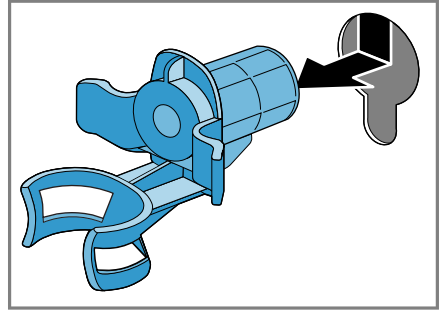
2. Aflojar ① y retirar ② los tornillos de los 4 seguros de transporte con una llave de tuercas de distancia entre caras 13.



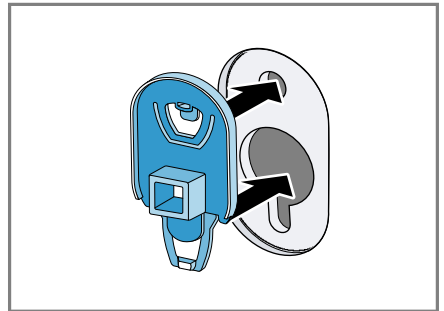
3. Extraer el cable de conexión de la sujeción.



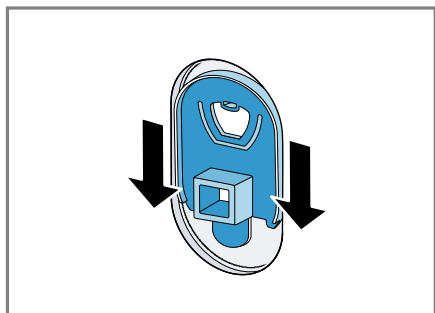
4. Retirar las 4 fundas.



5. Colocar las 4 tapas cubeta.



6. Presionar las 4 tapas hacia abajo.



## Herramientas para el montaje

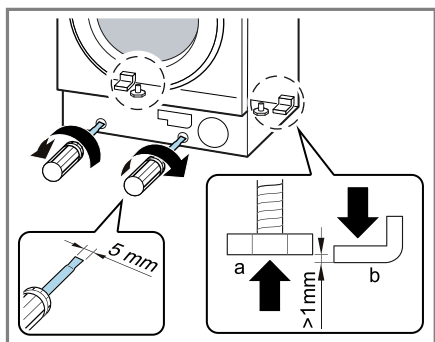
Para el montaje se necesitan las siguientes herramientas:

- Nivelador de agua
- Llave de tuercas SW 13
- Llave de tuercas SW 17
- Broca Forstner de 35 mm de diámetro
- Broca espiral de 2 mm de diámetro
- Destornillador

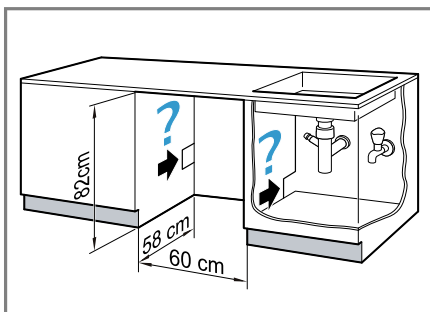
## Montar el aparato

### Preparar el aparato

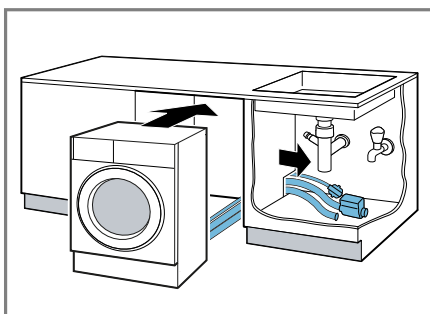
1. Para introducir más fácilmente el aparato, enroscar las patas traseras del aparato hasta que quede apoyado sobre los patines deslizantes.



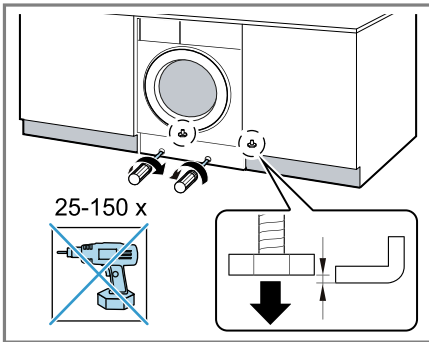
2. Medir el hueco de encastre.



3. Colocar el cable de conexión a la red de alimentación, así como las mangueras de alimentación y salida del agua.
4. Introducir el aparato con las mangueras de salida y alimentación de agua y el cable de conexión de red.

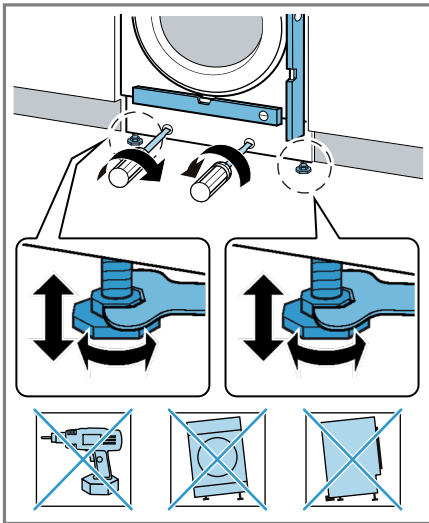


5. Acoplar la manguera de alimentación de agua. Acoplar la manguera de alimentación de agua
6. Acoplar la manguera de salida.  
→ "Tipos de conexión de salida de agua", Página 23
7. Desenroscar las patas traseras.



**8. Nivelar el aparato con un nivelador de agua.**

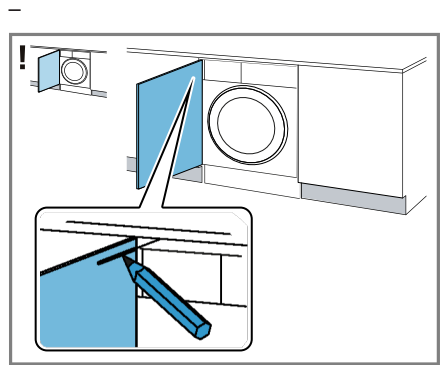
→ "Nivelar el aparato", *Página 24*



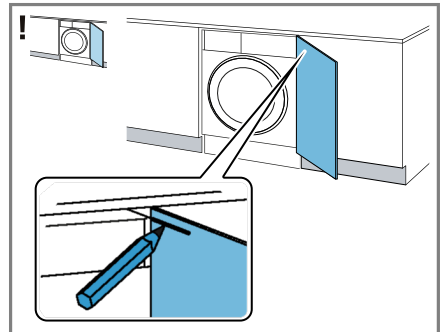
**Montar la puerta del mueble**

**Nota:** Los elementos metálicos pueden influir negativamente en el funcionamiento del cuadro de mandos. No usar puertas de muebles con elementos metálicos en el área del cuadro de mandos.

1. Sustener la puerta del mueble contra el aparato a la altura deseada y marcar el borde superior del aparato en la parte interior de la puerta.

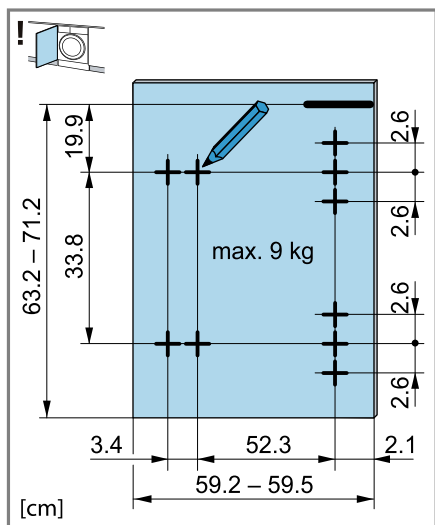


Marcado del borde superior en aparatos con bisagra a la izquierda

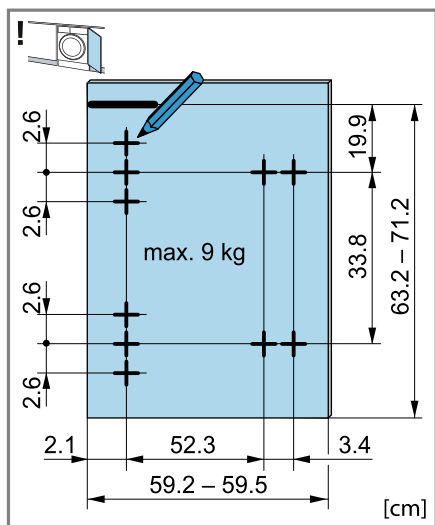


Marcado del borde superior en aparatos con bisagra a la derecha

2. Tomando como referencia la marca del borde superior del aparato en el lado interior de la puerta, marcar los orificios que se deben perforar como se indica a continuación.



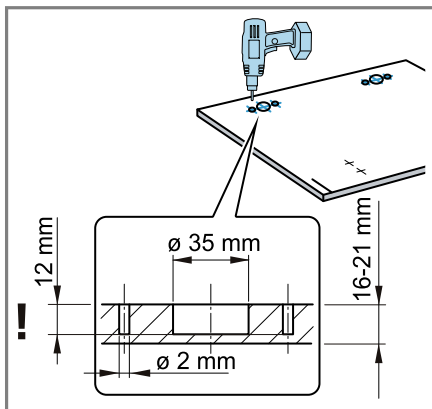
Marcado de los orificios en aparatos con bisagra a la izquierda



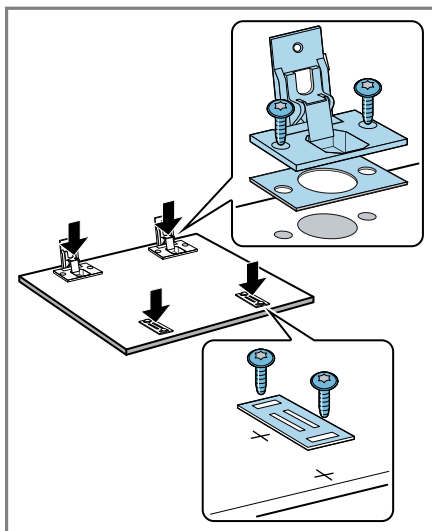
Marcado de los orificios en aparatos con bisagra a la derecha

3. Perforar los agujeros para las bisagras con una broca Forstner de 35 mm de diámetro en los lugares previamente señalados. Perforar los agujeros para los tornillos con

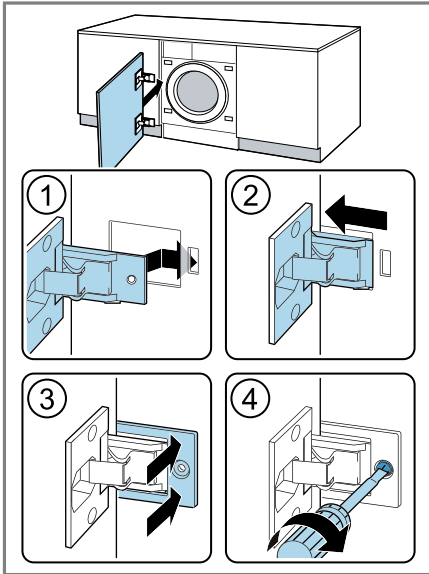
una broca espiral de 2 mm de diámetro en los lugares previamente señalados.



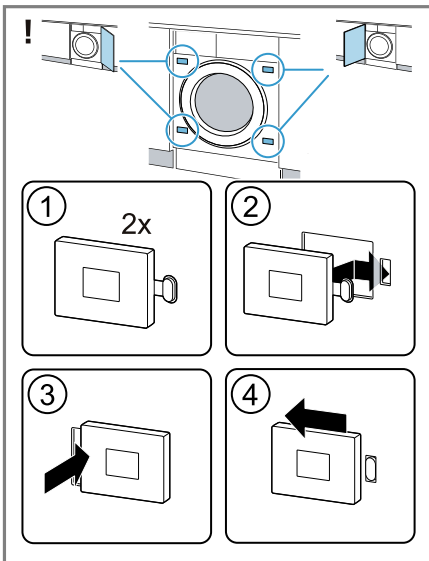
4. Introducir las bisagras en los agujeros perforados y atornillarlas.



5. Atornillar las contraplacas del cierre magnético.
6. Colocar las bisagras en el aparato ① - ②.

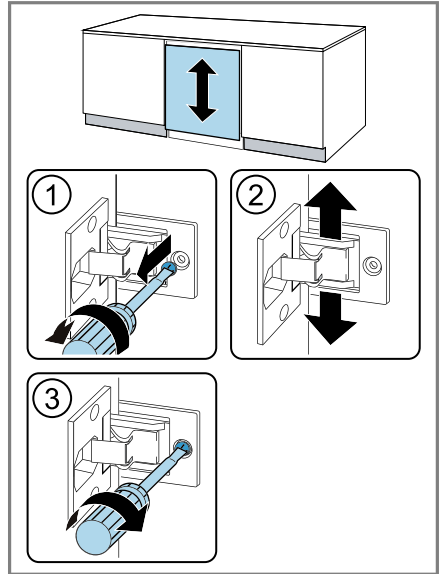


7. Colocar la placa de protección ③ y atornillarla ④.
8. Colocar el cierre magnético en el aparato.

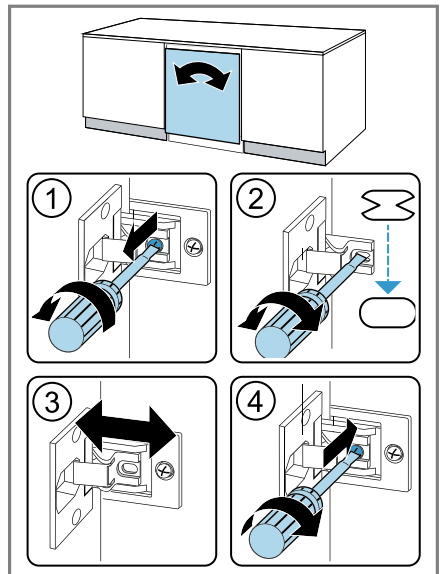


### Alinear la puerta del mueble

### Alinear la puerta del mueble de forma vertical

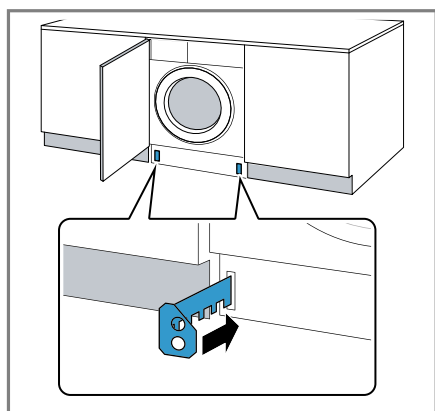


### Alinear la puerta del mueble de forma horizontal

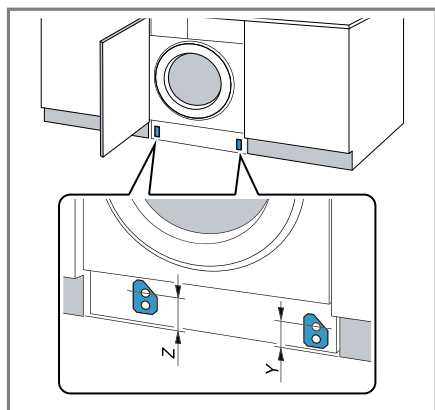


## Montar la placa protectora del zócalo

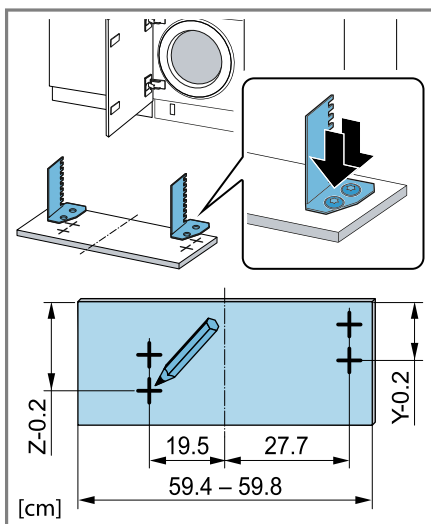
1. Colocar el tope de deslizamiento de la placa protectora del zócalo.



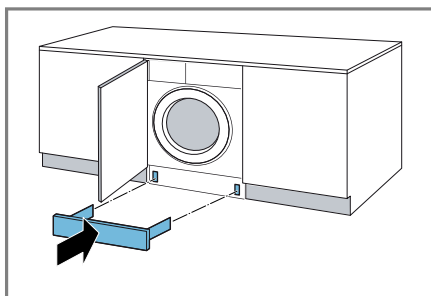
2. Medir las dimensiones Z e Y.



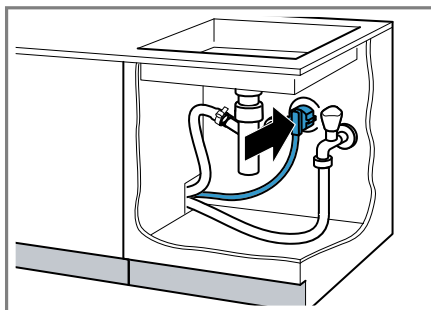
3. Atornillar el tope de deslizamiento de modo acorde con las medidas.



4. Montar la placa protectora del zócalo.



5. Conectar el aparato a la red eléctrica  
→ "Conexión del aparato a la red eléctrica", Página 23.



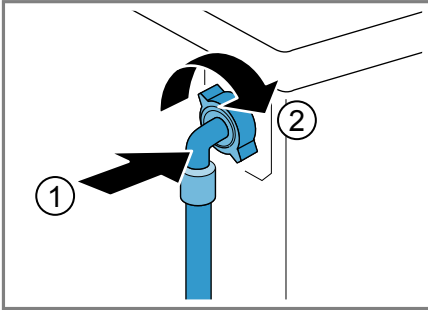
## Conectar el aparato

Conectar el aparato a la red eléctrica, la entrada de agua y la salida de agua.

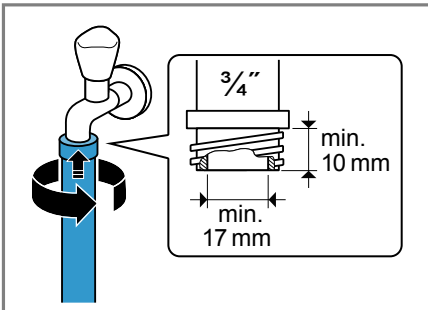
### Acoplar la manguera de alimentación de agua

**Nota:** Tener en cuenta la información de los puntos Seguridad → *Página 4* y Evitar daños materiales → *Página 12* para poder utilizar el aparato de forma segura.

1. Acoplar la manguera de alimentación de agua al aparato.



2. Empalmar la manguera de alimentación de agua a la toma de agua (26,4 mm = 3/4").



3. Abrir el grifo de agua cuidadosamente y verificar la estanqueidad de los empalmes.

## Tipos de conexión de salida de agua

La información servirá de ayuda para conectar el aparato a la salida de agua.

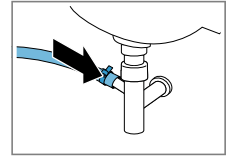
**Nota:** Tener en cuenta la información de los puntos Seguridad → *Página 4* y Evitar daños materiales → *Página 12* para poder utilizar el aparato de forma segura.

### ¡ATENCIÓN!

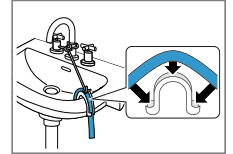
Al desaguar, la manguera de evacuación se mantiene bajo presión y puede soltarse del punto de conexión.

- Asegurar la manguera de evacuación frente a una desconexión fortuita.

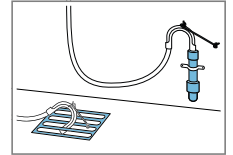
Salida a un sifón.  
Asegurar el punto de conexión con una abrazadera (24-40 mm).



Salida a un lavabo.  
Fijar y asegurar la manguera de desagüe con un racor en codo → *Página 33*.



Salida a un tubo de plástico con manguito de goma o a un sumidero.  
Fijar y asegurar la manguera de desagüe con un racor en codo → *Página 33*.



## Conexión del aparato a la red eléctrica

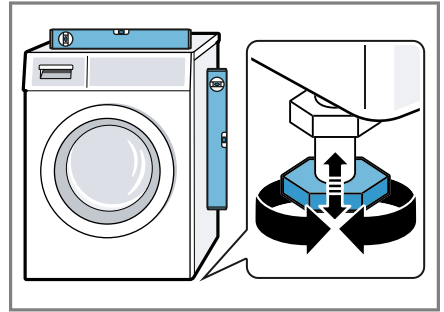
**Nota:** Tener en cuenta la información de los puntos Seguridad → *Página 4* y Evitar daños materiales → *Página 12* para poder utilizar el aparato de forma segura.

## es Instalación y conexión

1. El enchufe del cable de conexión de red del aparato debe conectarse a una toma de corriente cercana al aparato.

Los datos de conexión del aparato se encuentran en los datos técnicos → *Página 62*.

2. Comprobar que el enchufe del cable de conexión de red está firme en la toma de corriente.

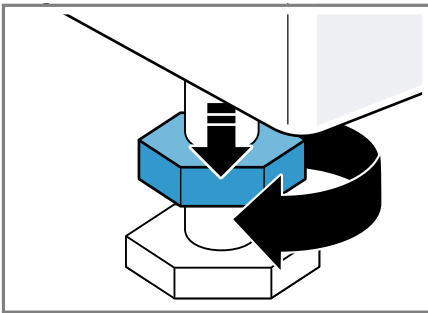


## Nivelar el aparato

Para reducir el ruido y las vibraciones y evitar que el aparato se mueva, debe estar correctamente nivelado.

**Nota:** Tener en cuenta la información de los puntos Seguridad → *Página 4* y Evitar daños materiales → *Página 12* para poder utilizar el aparato de forma segura.

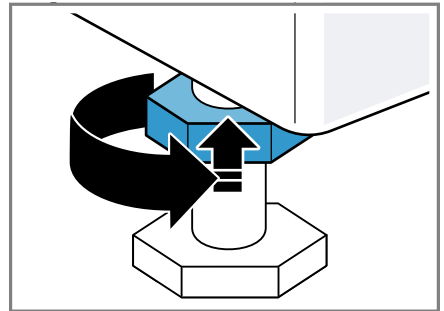
1. Aflojar las contratuercas en sentido horario con la ayuda de una llave de tuercas SW17.



2. Girar las patas del aparato para nivelarlo. Comprobar la nivelación con un nivelador de agua.

Todas las patas del aparato deben asentarse firmemente sobre el suelo.

3. Apretar las contratuercas con una llave de tuercas SW17 sujetando firmemente contra el cuerpo del aparato.



Sujetar a tal efecto las patas del aparato sin modificar su altura.

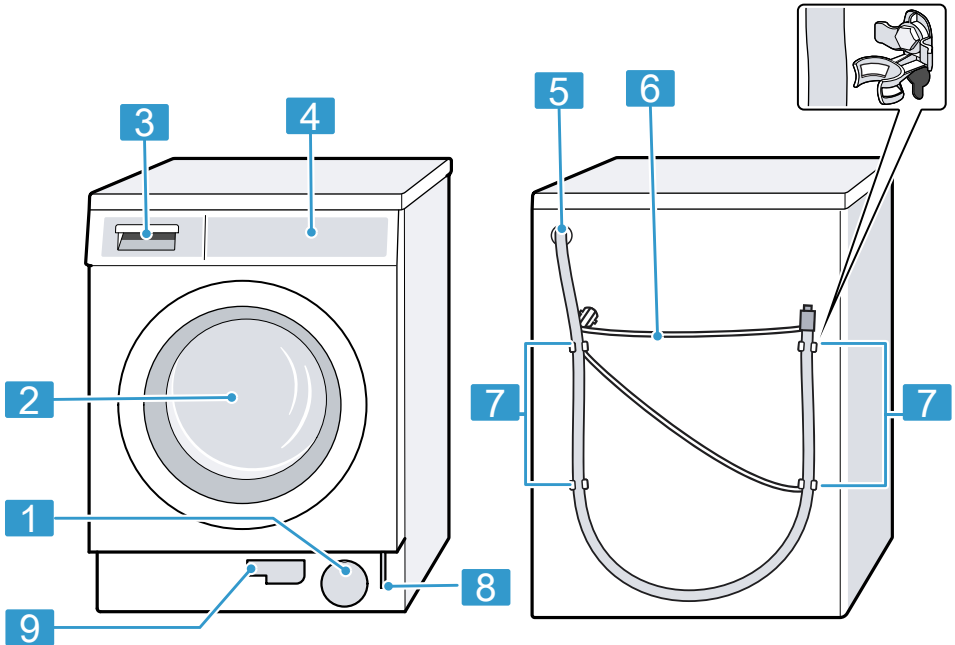


## Familiarizándose con el aparato

Se recomienda al usuario familiarizarse con los componentes del aparato.

### Aparato

Aquí encontrará una vista general de los componentes de su aparato.

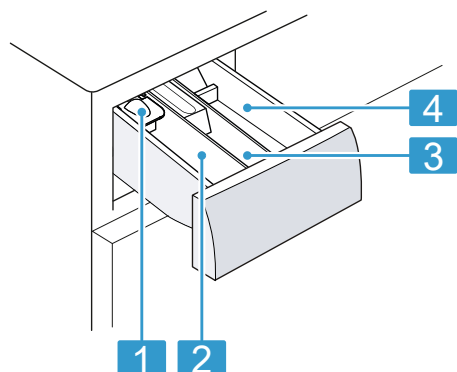


Según el modelo de aparato pueden variar pequeños detalles de la imagen, p. ej., el color y la forma.

<b>1</b>	Trappilla de mantenimiento de la bomba de vaciado → <i>Página 45</i>	<b>6</b>	Cable de conexión a la red → <i>Página 23</i>
<b>2</b>	Puerta	<b>7</b>	Seguros de transporte → <i>Página 17</i>
<b>3</b>	Compartimento para detergente → <i>Página 26</i>	<b>8</b>	Desbloqueo de emergencia → <i>Página 58</i>
<b>4</b>	Mandos → <i>Página 26</i>	<b>9</b>	Manguera de vaciado → <i>Página 45</i>
<b>5</b>	Manguera de evacuación → <i>Página 23</i>		

## Compartimento para detergente

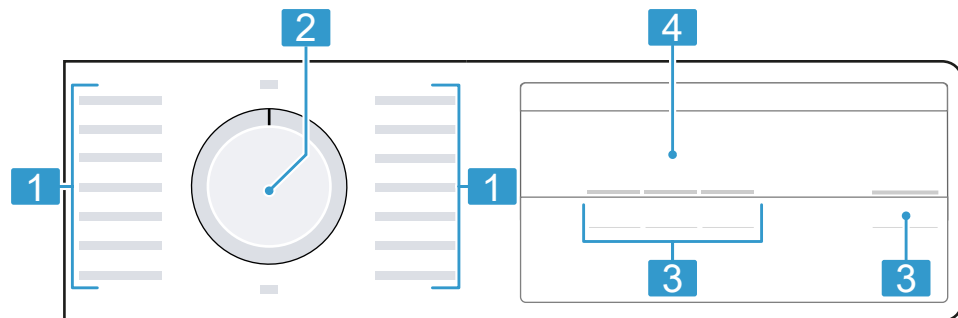
Aquí encontrará una vista general del montaje del compartimento para detergente.



- 
- 1** Dosificador para detergente líquido  
→ "Colocar el dosificador para detergente líquido", *Página 39*
- 
- 2** Cámara II:
- Detergente para el lavado principal
  - Reblandecedor
  - Lejía
  - Sal quitamanchas
- 
- 3** Cámara III:
- Suavizante:
  - Almidón líquido
  - Impermeabilizador
- 
- 4** Cámara I:
- Detergente para el prelavado
  - Desinfectante
- 

## Mandos

Mediante los mandos puede ajustar todas las funciones de su aparato y recibir información sobre el estado de funcionamiento.

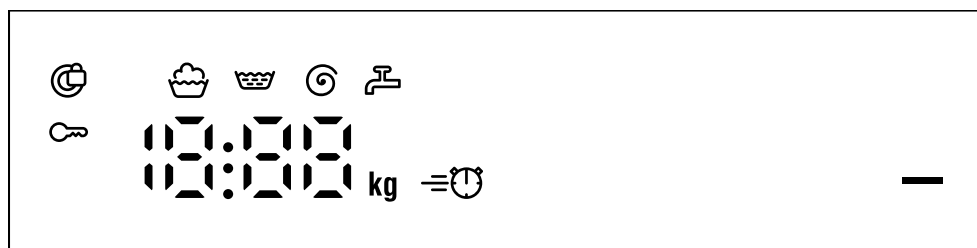


- 
- 1** Programas → *Página 30*
- 
- 2** Selector de programas → *Página 38*
- 
- 3** Pulsadores → *Página 29*
- 

- 
- 4** Panel indicador → *Página 27*
-



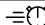


## Panel indicador

En la pantalla se muestran los valores ajustados en ese momento, las posibilidades de selección o los textos con indicaciones.



Panel indicador	Denominación	Descripción
0:40 <sup>1</sup>	Duración del programa/tiempo restante del programa	Duración del programa/tiempo restante del programa previstos de forma aproximada.
10h <sup>1</sup>	Tiempo restante	Se ha ajustado el fin del programa y se muestran las horas restante. → "Pulsadores", Página 29
8 kg <sup>1</sup>	Carga de ropa aconsejada	Carga admisible máxima para el programa ajustado en kg.
- - - 1200	Velocidad de centrifugado	Velocidad de centrifugado ajustada (en revoluciones por minuto) → "Pulsadores", Página 29 0: sin centrifugado, solo vaciado - - -: parada del aclarado, sin desaguar
	Inicio/Pausa	Iniciar, cancelar o pausar <ul style="list-style-type: none"> <li>■ se ilumina: el programa está en curso y puede interrumpirse o pausarse.</li> <li>■ parpadea: el programa puede iniciarse o reanudarse.</li> </ul>
	Lavado	Estado del programa
	Aclarado	Estado del programa

<sup>1</sup> Ejemplo

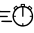



Panel indicador	Denominación	Descripción
	Centrifugado	Estado del programa
- - -	Parada del aclarado	Estado del programa
End	Fin del programa	Estado del programa
	Seguro para niños	<ul style="list-style-type: none"> <li>■ se ilumina: el seguro para niños está activado.</li> <li>■ parpadea: el seguro para niños está activado y el mando selector se ha movido. → "Desactivar el seguro para niños", Página 42</li> </ul>
	SpeedPerfect	Lavado con reducción de tiempo activado. → "Pulsadores", Página 29
	Puerta	<ul style="list-style-type: none"> <li>■ se ilumina: la puerta está bloqueada y no se puede abrir.</li> <li>■ parpadea: la puerta no está cerrada correctamente.</li> <li>■ apagado: la puerta está desbloqueada y puede abrirse.</li> </ul>
	Grifo de agua	<ul style="list-style-type: none"> <li>■ El agua no tiene presión. → "Código de avería/indicación de avería/señal", Página 51</li> <li>■ La presión del agua es demasiado baja.</li> </ul>
E:60 / -2B <sup>1</sup>	Error	Código de avería, indicación de avería, señal. → "Código de avería/indicación de avería/señal", Página 51
<sup>1</sup> Ejemplo		

## Pulsadores

Aquí se ofrece una vista general de los pulsadores y sus opciones de configuración.

La selección de los ajustes de programa depende del programa seleccionado. Las opciones de selección para cada programa pueden consultarse en la vista general de

→ "Programas", Página 30.

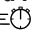







Pulsador	Selección	Descripción
Inicio/Pausa + Carga	<ul style="list-style-type: none"> <li>■ Iniciar</li> <li>■ Cancelar</li> <li>■ Pausar</li> </ul>	Iniciar, pausar o cancelar el programa.
Speed Perfect 	<ul style="list-style-type: none"> <li>■ activar</li> <li>■ desactivar</li> </ul>	<p>Activar o desactivar lavado con reducción de tiempo.</p> <p><b>Nota:</b> El consumo de energía aumenta. Esto no afecta al resultado del lavado.</p>
Termin. 	1 - 24 horas	<p>Fijar el fin del programa.</p> <p>La duración del programa ya está incluida en el número de horas ajustado.</p> <p>La duración del programa se muestra tras iniciarlo.</p>
Centrif. 	- - - 1200	<p>Ajustar la velocidad de centrifugado o activar - - (parada del aclarado).</p> <p>Con la opción - - no se expulsa el agua al final del ciclo de lavado y el centrifugado se desactiva. La ropa permanece sumergida en agua al final del lavado.</p>
 3 seg.	<ul style="list-style-type: none"> <li>■ Activar</li> <li>■ Desactivar</li> </ul>	<p>Activar o desactivar el seguro para niños.</p> <p>Asegurar el panel contra el manejo accidental.</p> <p>Si se ha activado el seguro para niños y se ha apagado el aparato, el seguro para niños se mantiene activado.</p> <p>→ "Seguro para niños", Página 42</p>
Inicio/Pausa + Carga	Ajustes básicos	<p>Modificar los ajustes básicos del aparato.</p> <p>→ "Modificar los ajustes básicos", Página 43</p>


## Programas

Aquí encontrará una vista general de los programas. Se ofrece información relativa a la carga y las opciones de programa ajustables.

**Consejo:** Las indicaciones de las etiquetas de cuidados de la ropa ofrecen información adicional para la selección del programa.

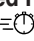

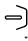
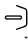






→ "Indicaciones de la etiqueta de cuidados", *Página 35*

Programa	Descripción	Carga máxima (kg)	Temperatura máxima (°C) <sup>1</sup>	Velocidad de centrifugado máxima (en rpm) <sup>1</sup>	Speed Perfect 	Centrif.  - - (Parada del aclarado)
Algodón 	Lavar prendas resistentes de algodón, lino o tejidos mixtos. También apropiado como programa corto para prendas con un grado normal de suciedad al activar Speed Perfect  . Si se activa Speed Perfect  , se reduce la carga admisible máxima a 5 kg.	8	60 °C	1200		
Eco 40-60	Lavar prendas de algodón, lino y tejidos mixtos. Adecuado para tejidos con un grado de suciedad normal.	8	-	1200	-	








**Nota:** Las prendas que según el símbolo de cuidado  son lavables a 40 °C o ~~60~~ a 60 °C pueden lavarse conjuntamente. Para conseguir una eficiencia energética óptima, se ha establecido la temperatura de lavado óptima para este programa.

La temperatura de lavado está activada y no se puede modificar.

<sup>1</sup> Ajuste del programa

Programa	Descripción	Carga máxima (kg)	Temperatura máxima (°C) <sup>1</sup>	Velocidad de centrifugado máxima (en rpm) <sup>1</sup>	Speed Perfect 	Centrif.  - - - (Parada del aclarado)
 Algodón + Prelav. 	Lavar prendas resistentes de algodón, lino o tejidos mixtos. Programa con prelavado para ropa muy sucia. Separar el detergente en el compartimento para detergente para el prelavado y lavado principal. → "Compartimento para detergente", <i>Página 26</i>	8	60 °C	1200	●	●
 Sintéticos	Lavar prendas de fibra sintética o tejidos mixtos.	4	40 °C	1200	●	●
 Mix	Lavar prendas de algodón, lino, sintéticos y tejidos mixtos. Adecuado para ropa ligeramente sucia.	4	40 °C	1200	●	●
 Delicado/Seda	Lavar prendas lavables y delicadas de seda, viscosa y de fibra sintética. Emplear un detergente adecuado para prendas delicadas o de seda. <b>Nota:</b> Lavar la ropa muy delicadas o las prendas que tienen ganchos, corchetes o varillas en redes de lavandería.	2	Frio	800	-	●
 Lana 	Lavar prendas de tejidos de lana o mixtos con alto contenido en lana que se pueden lavar a mano o en la lavadora. Para evitar que la ropa se encoja, el tambor mueve los tejidos con especial suavidad con pausas prolongadas. Emplear un detergente adecuado para lana.	2	Frio	800	-	●
 Ajuste del programa	Aclarar con un centrifugado posterior y desaguar.	-	-	1200	-	●

<sup>1</sup> Ajuste del programa

Programa	Descripción	Carga máxima (kg)	Temperatura máxima (°C) <sup>1</sup>	Velocidad de centrifugado máxima (en rpm) <sup>1</sup>	Speed Perfect 	Centrif.  - - - (Parada del aclarado)
	Centrifugar y desaguar. Si solo se desea expulsar el agua, activar 0. La ropa no se centrifuga.	-	-	1200	-	-
	Lavar camisas y blusas de algodón, lino, tejidos sintéticos y mixtos que no requieren planchado. <b>Consejo:</b> Para evitar la formación de arrugas en la ropa, activar . La ropa solo se centrifuga brevemente y puede retirarse chorreando. Tender las camisas y las blusas mojadas para que se sequen. Lavar las camisas y las blusas de seda o tejidos delicados en el programa  /Seda.	2	40 °C	800	-	●
	Lavar prendas de algodón, sintéticos y tejidos mixtos. Programa de poca extensión para pequeñas cargas de ropa ligeramente sucia. La duración del programa se prolonga hasta los 30 minutos aprox. Si se desea acortar la duración del programa a 15 minutos, activar Speed Perfect  . La carga admisible máxima se reduce a 2 kg.	4	30 °C	1200	●	●
<sup>1</sup> Ajuste del programa						



## Accesorios

Utilizar accesorios originales. Están pensados para este aparato. Aquí se muestra una vista general sobre los accesorios del aparato y su utilización.

	<b>Aplicación</b>	<b>Número de pedido</b>
Prolongación de manguera de alimentación de agua	Alargar la manguera de alimentación de agua fría o de aquastop (2,50 m).	WMZ2381
Abrazaderas de sujeción	Mejorar la posición de seguridad del aparato.	WMZ2200
Racor en codo	Fijar manguera de evacuación.	00655300
Compartimento para detergente líquido	Dosificar detergente líquido.	00605740
Chapas de deslizamiento	Facilitan la introducción del aparato en el hueco de encastre.	00661827
Juego de montaje en altura	Juego de montaje en altura para instalación bajo encimeras altas.	WMZ20441

## Antes de usar el aparato por primera vez

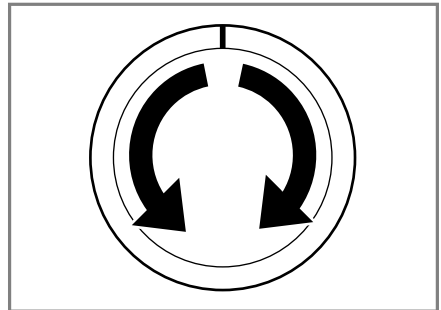
Preparar el aparato para el uso.

### Iniciar ciclo de lavado en vacío

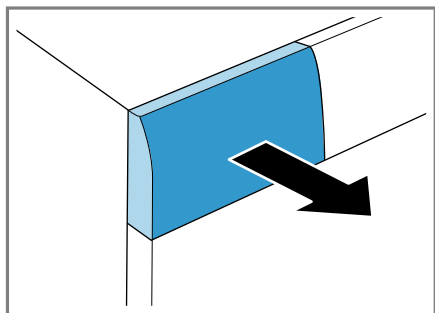
Antes de salir de fábrica, el aparato se sometió a exhaustivos controles de funcionamiento. Para eliminar el posible agua residual deberá efectuarse un primer ciclo de lavado sin ropa.

**Nota:** Tener en cuenta la información de los puntos Seguridad → *Página 4* y Evitar daños materiales → *Página 12* para poder utilizar el aparato de forma segura.

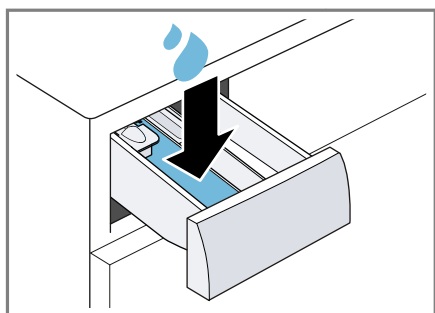
1. Colocar el mando selector de programa en **Algodón 60°**.



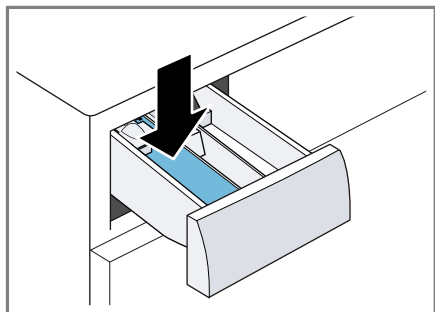
2. Cerrar la puerta.
3. Abrir el compartimento para detergente.



4. Llenar la cámara II con aprox. 1 litro de agua.

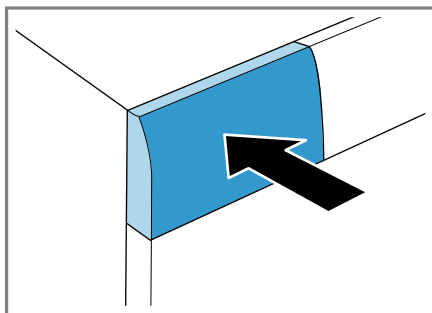


5. Añadir el detergente multiusos en polvo en la cámara II.



Para evitar la formación de espuma, utilizar solo la mitad de la cantidad de detergente multiusos recomendada para lavar ropa ligeramente sucia. No utilizar detergente para prendas de lana o para prendas delicadas.

6. Introducir el compartimento para detergente.



7. Pulsar **Inicio/Pausa + Carga** para iniciar el programa.
- ✓ En el panel indicador se muestra la duración restante del programa.
  - ✓ Tras terminar el programa, el panel indicador muestra: **End**.
8. Iniciar el primer lavado o colocar el mando selector de programa en **O** para apagar el aparato.  
→ "Manejo básico", Página 38

---

## Prendas

Su aparato permite lavar todas las prendas aptas para la lavadora según la etiqueta de cuidados del fabricante así como las prendas de lana lavable a mano.

## Preparación de la colada

### ¡ATENCIÓN!

Los objetos que se quedan entre la colada pueden dañar tanto la ropa como el tambor.

- ▶ Antes de la puesta en marcha, retirar todos los objetos que pudiera haber en los bolsillos de la ropa.
- ▶ Para proteger al aparato y la colada, preparar la ropa.
  - vaciar todos los bolsillos
  - eliminar la arena acumulada en bolsillos y dobladillos cepillando las prendas

- cerrar las fundas de cama y las fundas de almohada
- cerrar todas las cremalleras, cierres de velcro, ganchos y corchetes
- atar juntos los cinturones de tela y las cintas de los delantales o utilizar una red de lavandería
- retirar los enganches de las cortinas y las cintas de plomo o utilizar una red de lavandería
- para prendas pequeñas, como por ejemplo calcetines infantiles, utilizar una red de lavandería
- separar y sacudir la ropa
- mezclar prendas grandes y pequeñas para el lavado
- lavar las manchas frescas con agua jabonosa (sin frotar)
- algunas manchas persistentes y secas pueden eliminarse lavándolas varias veces

## Clasificación de las prendas

**Nota:** Tener en cuenta la información de los puntos Seguridad → *Página 4* y Evitar daños materiales → *Página 12* para poder utilizar el aparato de forma segura.



- ▶ Para mejorar el resultado del lavado y evitar decoloraciones, clasificar la ropa antes del lavado según los siguientes criterios.
  - Tipo de tejido y tipo de fibra
  - ropa blanca
  - ropa de color
    - ▶ Lavar la ropa de color nueva por separado la primera vez.
  - Grado de suciedad
    - *Página 35*
  - Indicaciones de la etiqueta de cuidados → *Página 35*

## Grado de suciedad

Grado de suciedad	Grado de suciedad	ejemplos
bajo	<ul style="list-style-type: none"> <li>■ no hay suciedad o manchas visibles</li> <li>■ la ropa ha absorbido olores</li> </ul>	ropa ligera de verano o prendas deportivas que se ha llevado pocas horas
normal	suciedad o manchas ligeras visibles	<ul style="list-style-type: none"> <li>■ las camisetas, las camisas o las blusas están sudadas o se han usado varias veces</li> <li>■ toallas o ropa de cama que se han usado durante una semana como máximo</li> </ul>
alto	la suciedad o las manchas son claramente perceptibles	trapos de cocina, ropa de bebé o de trabajo

## Indicaciones de la etiqueta de cuidados

Los símbolos señalan el programa recomendado y los números en los símbolos indican la temperatura de lavado máxima recomendada.

símbolo	proceso de lavado	programa aconsejado
	normal	algodón
	delicado	sintéticos

símbolo	proceso de lavado	programa aconsejado
	especialmente suave	delicado/seda para lavado a mano
	lavado a mano	lana
	no se puede lavar en la lavadora	-

**Consejo:** Para más información acerca de los símbolos de cuidados, consultar [www.ginetex.ch](http://www.ginetex.ch).

## Detergente y productos de limpieza

Una buena elección y un uso adecuado de detergentes y productos de limpieza ayudan al cuidado del aparato y de la ropa. Puede usarse cualquier detergente o producto de limpieza que sea adecuado para lavadoras de uso doméstico.

**Nota:** Tener en cuenta la información de los puntos Seguridad → *Página 4* y Evitar daños materiales → *Página 12* para poder utilizar el aparato de forma segura.

La información del fabricante acerca del uso y la dosificación puede encontrarse en el embalaje.

### Notas

- en caso de utilizar solo detergentes líquidos, que sean autofluentes
- no mezclar diferentes detergentes líquidos
- no mezclar el detergente con el suavizante
- no usar productos que hayan superado su fecha de caducidad o sean muy espesos
- no utilizar detergentes que contengan disolventes, agentes corrosivos o que emitan gases, como por ejemplo, blanqueadores líquidos o lejías
- utilizar el colorante con moderación: la sal puede corroer el acero inoxidable
- no utilizar decolorantes en el aparato

## Cantidad de detergente recomendada

Esta información servirá de ayuda para seleccionar el detergente adecuado para cada prenda.

Detergente	Prendas	Programa	Temperatura
Detergente multiusos con blanqueadores ópticos	Prendas blancas resistentes de lino o algodón	Algodón	Desde frío hasta 90°C
Detergente para ropa de color sin lejía ni blanqueantes ópticos	Prendas de color de lino o algodón	Algodón	Desde frío hasta 60°C
Detergente para ropa de color/delicada sin blanqueantes ópticos	Ropa de color de tejidos delicados o sintéticos	Sintéticos	Desde frío hasta 60°C

Detergente	Prendas	Programa	Temperatura
Detergente para prendas delicadas	Prendas delicadas de seda o viscosa	Delicados/Se-da	Desde frío hasta 40°C
Detergente para prendas de lana	Lana	Lana	Desde frío hasta 40°C

**Consejo:** En [www.cleanright.eu](http://www.cleanright.eu) hay una gran cantidad de información útil sobre detergentes y productos de limpieza de uso doméstico.

## Dosificación del detergente

Con la cantidad correcta de detergente se obtienen resultados de lavado óptimos y es posible ahorrar recursos.

La dosificación del detergente depende de:

- la cantidad de ropa

- el grado de suciedad
- la dureza del agua  
Determinar el grado de dureza del agua local consultando con la empresa local de abastecimiento de agua o mediante una prueba de dureza del agua.

## Dureza del agua

Grado de dureza	Grado de dureza total (en mmol/l)	alemán de dureza del agua en°dH
blanda (I)	0 - 1,5	0 - 8,4
media (II)	1,5 - 2,5	8,4 - 14
dura (III)	más de 2,5	más de 14

## Ejemplo de una las indicaciones del fabricante acerca del detergente

Estos datos ejemplificativos hacen referencia a una carga estándar de 4-5 kg.

Grado de suciedad	bajo	normal	alto
Grado de dureza del agua: blanda/dureza media	40 ml	55 ml	80 ml
Grado de dureza del agua: dura/muy dura	55 ml	80 ml	105 ml

La dosificación se encuentra en el embalaje del fabricante.

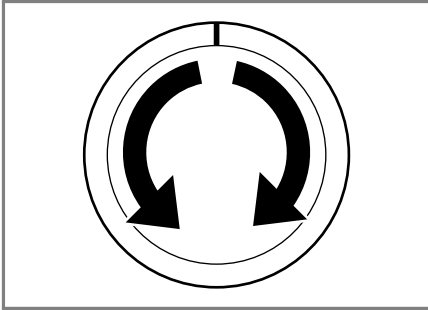
- Adaptar la dosificación a la carga admisible real.

## Manejo básico

A continuación se explican las pautas esenciales para el manejo del aparato.

### Encender el aparato

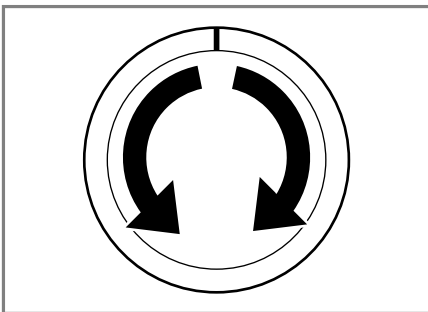
- ▶ Seleccionar un programa con el mando selector.



**Nota:** El tambor se ilumina tras la apertura o el cierre de la puerta y tras el inicio de un programa. La iluminación se apaga automáticamente.

### Ajustar un programa

1. Establecer el mando selector de programas en el programa → *Página 30* deseado.



2. En caso necesario, adaptar los ajustes del programa → *Página 38*.

### Realizar ajustes en los programas.

En función del programa y del desarrollo del mismo, se pueden ajustar o activar y desactivar los ajustes.

**Nota:** Resumen de todos los ajustes de programa:  
→ *"Pulsadores", Página 29*

**Requisito previo:** Se ha configurado un programa.

- ▶ Realizar ajustes en los programas. Los ajustes de los programas no se guardan de forma permanente para el programa.

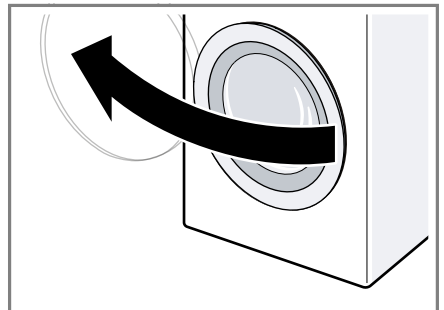
### Cargar la colada

#### Notas

- Tener en cuenta la información de los puntos Seguridad → *Página 4* y Evitar daños materiales → *Página 12* para poder utilizar el aparato de forma segura.
- Para evitar la formación de arrugas, tener en cuenta la carga máxima del programa → *Página 30*.

**Requisito previo:** Clasificar y preparar la ropa.  
→ *"Prendas", Página 34*

1. Abrir la puerta.



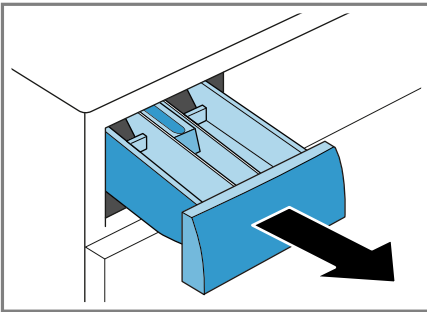
2. Asegurarse de que el tambor está vacío.

3. Introducir la ropa desdoblada en el tambor.
4. **Nota:** Asegurarse de que no quede ropa aprisionada en la puerta. Cerrar la puerta.

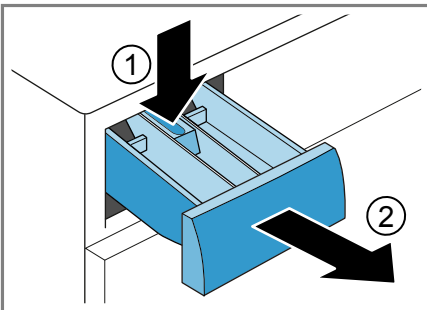
### Colocar el dosificador para detergente líquido

Si se solicita el dosificador como accesorio, debe colocarse.

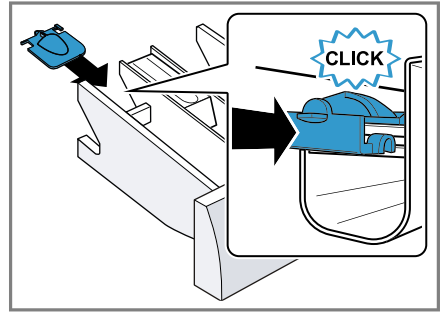
1. Abrir el compartimento para detergente.



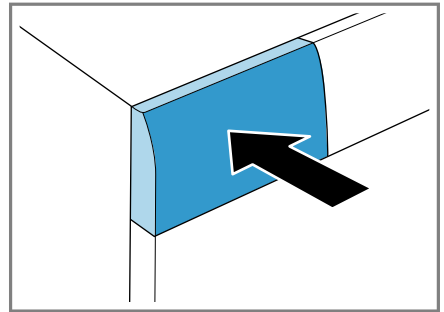
2. Presionar hacia abajo la pieza insertada y extraer el compartimento para detergente.



3. Colocar el dosificador.



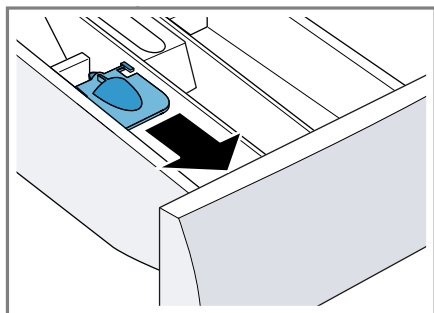
4. Colocar el compartimento para detergente.



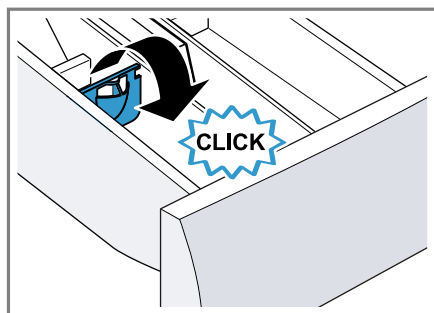
### Utilizar el dosificador para detergente líquido

Para dosificar el detergente líquido, utilizar un dosificador en el compartimento para detergente.

1. Abrir el compartimento para detergente.
2. Desplazar el dosificador hacia delante.



3. Abatir el dosificador y encajarlo.



4. Introducir el compartimento para detergente.

## Añadir detergente y productos de limpieza

### Notas

- Tener en cuenta la información de los puntos Seguridad → *Página 4* y Evitar daños materiales → *Página 12* para poder utilizar el aparato de forma segura.
- No utilizar el dosificador para detergente líquido con detergentes en gel o en polvo o con el prelavado o el tiempo de «Finalización en» activados.

**Requisito previo:** Obtener más información sobre la dosificación óptima de detergente y productos de limpieza. → *Página 36*

1. Abrir el compartimento para detergente.

2. Añadir el detergente.  
→ "Compartimento para detergente", *Página 26*
3. En caso necesario, añadir producto de limpieza.
4. Introducir el compartimento para detergente.

## Iniciar el programa

**Nota:** Si se desea modificar el tiempo hasta el final del programa, debe ajustarse primero el tiempo de «Finalización en».

- ▶ Pulsar **Inicio/Pausa + Carga**.
- ✓ El tambor sigue girando, realiza una detección de carga que puede durar hasta 2 minutos y, a continuación, se llena de agua.
- ✓ En el panel indicador aparecen la duración del programa o el tiempo de «Finalización en».
- ✓ Tras terminar el programa, el panel indicador muestra: **End**.

## Ajustar el tiempo de «Finalización en» antes del inicio del programa

Se puede volver a ajustar el tiempo de «Finalización en» antes del inicio del programa.

1. Pulsar **Inicio/Pausa + Carga**.
2. Pulsar **Termin.** ⌚ hasta que el panel indicador muestre el tiempo de «Finalización en».
3. Pulsar **Inicio/Pausa + Carga**.

## Remojar prendas

Se puede poner la ropa en remojo en la lavadora antes de lavarla pausando el programa.

**Nota:** No se necesita detergente adicional. A continuación, el agua de lavado se utiliza para lavar la misma ropa.



1. Se inicia el programa.
2. Para pausar el programa, pulsar **Inicio/Pausa + Carga** al cabo de aprox. 10 minutos.
3. Para continuar con el programa, una vez que ha transcurrido el tiempo de remojo deseado, pulsar de nuevo **Inicio/Pausa + Carga**.

## Introducir ropa en la lavadora

**Nota:** Tener en cuenta la información de los puntos Seguridad → *Página 4* y Evitar daños materiales → *Página 12* para poder utilizar el aparato de forma segura.

1. Pulsar **Inicio/Pausa + Carga**.

El aparato se detiene y comprueba si se puede añadir o sacar ropa. Tener en cuenta el estado del programa.

→ "Panel indicador", *Página 27*

2. Añadir o retirar la ropa.
3. Cerrar la puerta.
4. Pulsar **Inicio/Pausa + Carga**.




## Interrumpir programa

Tras el inicio del programa, este se puede cancelar en cualquier momento.

**Nota:** Tener en cuenta la información de los puntos Seguridad → *Página 4* y Evitar daños materiales → *Página 12* para poder utilizar el aparato de forma segura.

1. Pulsar **Inicio/Pausa + Carga**.
2. Abrir la puerta.

Cuando el nivel de agua y la temperatura son muy elevados, la puerta permanece bloqueada por razones de seguridad.

- Con temperatura elevada, iniciar el programa .
- Con nivel de agua elevado, iniciar programa  o .

3. Sacar la ropa.

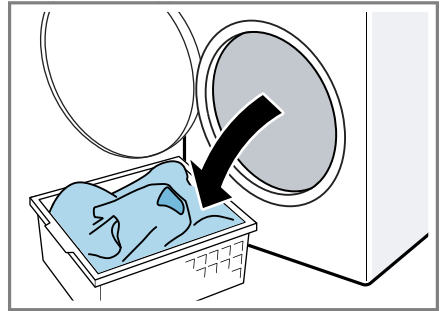
## Continuar con el programa tras «Parada del aclarado»

1. Ajustar el programa  o .
2. Pulsar **Inicio/Pausa + Carga**.


## Retirar la ropa

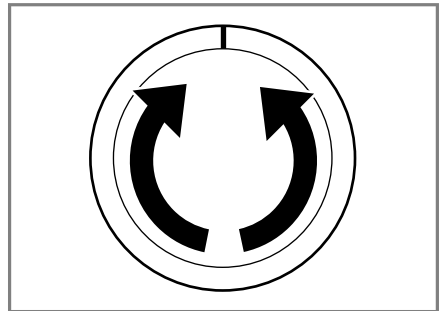
**Nota:** Tener en cuenta la información de los puntos Seguridad → *Página 4* y Evitar daños materiales → *Página 12* para poder utilizar el aparato de forma segura.

1. Abrir la puerta.
2. Sacar la ropa.



## Desconectar el aparato

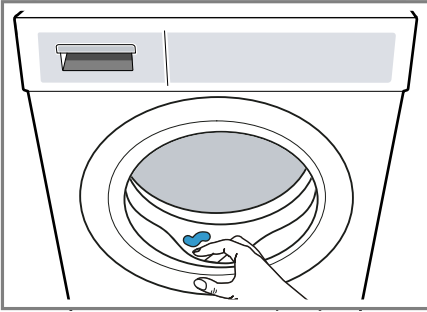
1. Colocar el mando selector de programa en .



2. Cerrar el grifo de agua.

**es** Seguro para niños

3. Secar el cierre de goma y retirar los cuerpos extraños.





4. Dejar el compartimento para detergente y la puerta abiertos para que pueda secarse el agua residual.

---

## Seguro para niños



Asegurar el aparato contra el manejo accidental de los mandos.

### Activación del seguro a prueba de niños

- ▶ Mantener presionados ambos pulsadores  **3 seg.** durante aprox. 3 segundos.
- ✓ En el panel indicador aparece .
- ✓ Los mandos están bloqueados.
- ✓ El seguro para niños permanece activo incluso después de apagar el aparato.

### Desactivar el seguro para niños

**Requisito previo:** Para desactivar el seguro para niños, el aparato debe estar encendido.

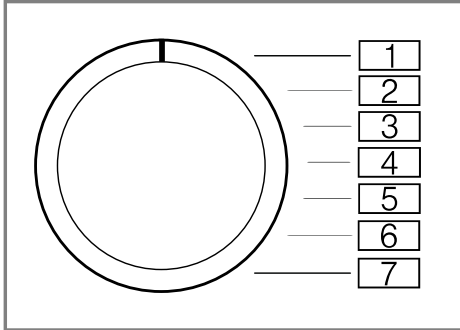
- ▶ Mantener presionados ambos pulsadores  **3 seg.** durante aprox. 3 segundos.
- ✓ Se apaga el símbolo  del panel indicador.

## Ajustes básicos

El aparato se puede adaptar a sus necesidades.

### Vista general de los ajustes básicos

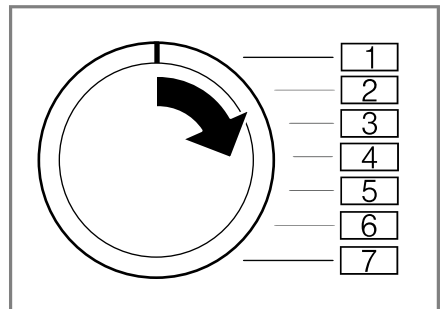
Aquí se ofrece una vista general de los ajustes básicos del aparato.



Ajuste básico	Posición de programa	Valor	Descripción
Señal acústica	2	0 (desactivado) 1 (bajo) 2 (medio) 3 (alto) 4 (muy alto)	Ajustar el volumen de la señal acústica tras la finalización del programa.
Señal de las teclas	3	0 (desactivado) 1 (bajo) 2 (medio) 3 (alto) 4 (muy alto)	Ajustar el volumen de la señal acústica al seleccionar los pulsadores.

### Modificar los ajustes básicos

1. Colocar el selector de programas en la posición 1.



2. Pulsar **Inicio/Pausa + Carga** y colocar simultáneamente el selector de programas en la posición 2.
- ✓ El panel indicador muestra el valor actual.
3. Colocar el selector de programas en la posición deseada.
4. Para modificar el valor, pulsar **Termin.** ⌚.
5. Para guardar el cambio, apagar el aparato.

---

## Cuidados y limpieza

Para que el aparato mantenga durante mucho tiempo su capacidad funcional, debe mantenerse y limpiarse con cuidado.

### Consejos para el mantenimiento del aparato

Para mantener el funcionamiento de su aparato de forma permanente, tener en cuenta los consejos para el mantenimiento del aparato.

---

Limpiar la caja y el cuadro de mandos solo con agua y un paño suave y húmedo.	Las piezas del aparato se mantendrán limpias y en condiciones higiénicas.
---	---

---

Retirar inmediatamente todos los restos de detergente, restos de pulverizado o cualquier otro tipo de resto.	La suciedad se elimina más fácilmente cuando está fresca.
--	---

---

Dejar el compartimento para detergente y la puerta del aparato abiertos después de usarlo.	Así, el agua residual puede secarse y se reduce la formación de olores en el aparato.
--	---

---

## Limpiar el tambor

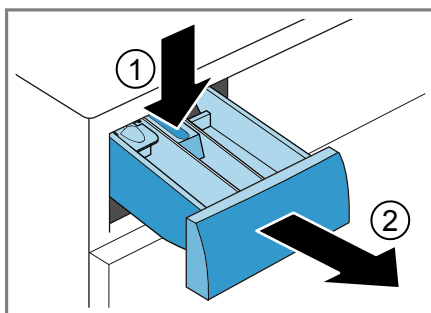
Si se suele utilizar el aparato con una temperatura de 40 °C o inferior o si no se ha utilizado el aparato durante un tiempo prolongado, debe limpiarse el tambor.

- ▶ Ejecutar el programa **Algodón 60°** sin ropa en el aparato.  
Para ello, utilizar detergente en polvo.

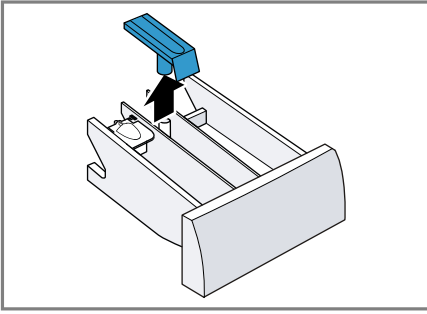
## Limpiar el compartimento para detergente

**Nota:** Tener en cuenta la información de los puntos Seguridad → *Página 4* y Evitar daños materiales → *Página 12* para poder utilizar el aparato de forma segura.

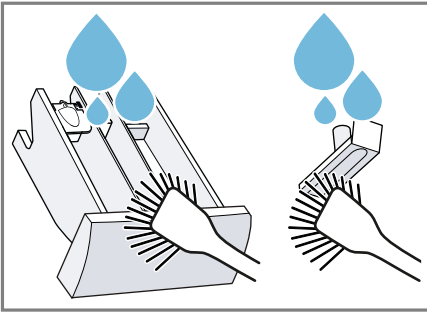
1. Abrir el compartimento para detergente.
2. Presionar hacia abajo la pieza insertada y extraer el compartimento para detergente.



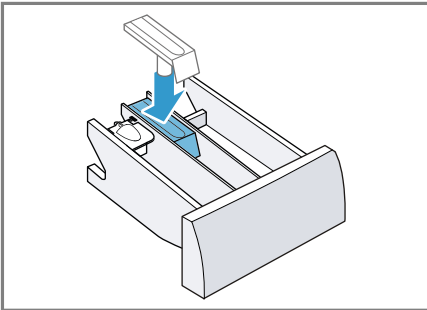
3. Extraer la pieza insertada presionando desde abajo hacia arriba.



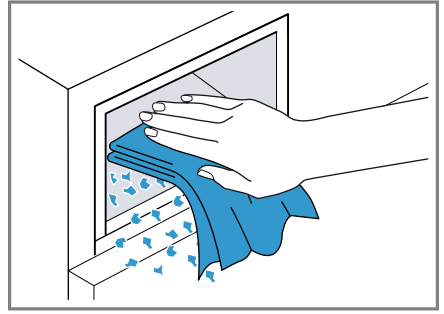
4. Limpiar y secar el compartimento para detergente y la pieza insertada con agua y un cepillo.



5. Introducir y encajar la pieza insertada.



6. Limpiar la abertura del compartimento para detergente.



7. Introducir el compartimento para detergente.

## Descalcificar

Si se dosifica correctamente el detergente, no es necesario descalcificar el aparato. No obstante, en el caso de querer utilizar un producto descalcificador, tener en cuenta las indicaciones de uso del fabricante.

### ¡ATENCIÓN!

El uso de un producto descalcificador inapropiado, como por ejemplo, uno para máquinas de café puede dañar el aparato.

- Para este aparato solo deben utilizarse los productos de descalcificación que se pueden adquirir a través de la página web o del Servicio de Asistencia Técnica oficial del fabricante.

## Limpiar la bomba de vaciado

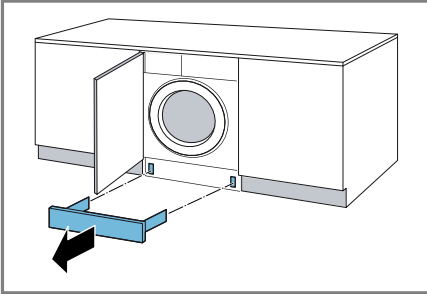
Limpiar la bomba de desagüe en caso de averías, por ejemplo, para eliminar las obstrucciones o las sacudidas.

## Vaciar la bomba de vaciado

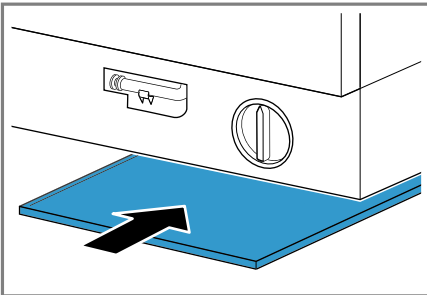
**Nota:** Tener en cuenta la información de los puntos Seguridad → *Página 4* y Evitar daños materiales → *Página 12* para poder utilizar el aparato de forma segura.

es Cuidados y limpieza

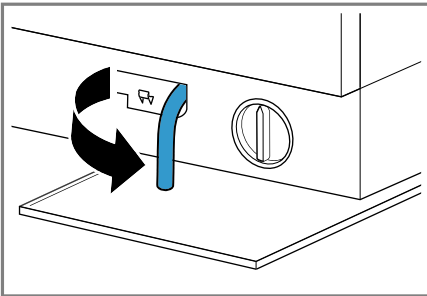
1. Cerrar el grifo de agua.
2. Desconectar el aparato.
3. Desconectar el cable del aparato de la red eléctrica.
4. Retirar la placa protectora del zócalo.



5. Colocar un recipiente bajo la abertura.

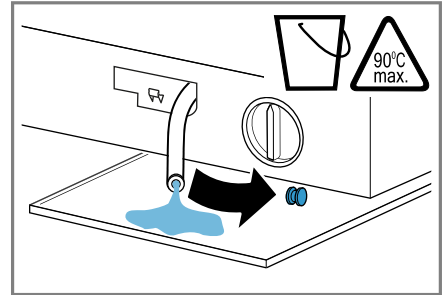


6. Extraer el tubo de drenaje de la sujeción.

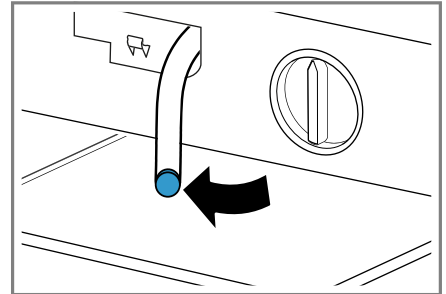


7. **⚠ PRECAUCIÓN - Peligro de quemaduras!** Al lavar con programas a elevadas temperaturas, el agua de lavado se calienta mucho. No tocar el agua de lavado caliente.

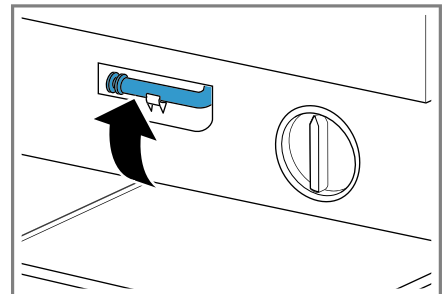
Para drenar el agua de lavado en el recipiente, retirar el tapón de cierre.



8. Colocar el tapón de cierre.



9. Sujetar el tubo de drenaje a la sujeción.

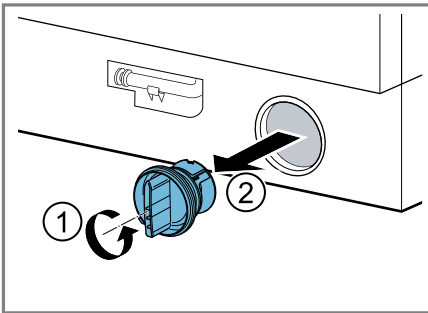


## Limpiar la bomba de vaciado

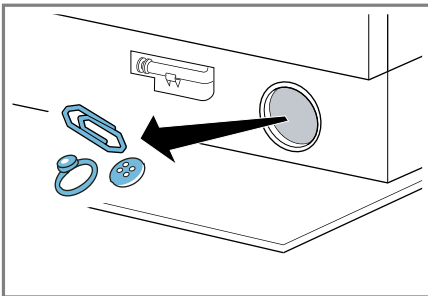
**Nota:** Tener en cuenta la información de los puntos Seguridad → *Página 4* y Evitar daños materiales → *Página 12* para poder utilizar el aparato de forma segura.

**Requisito previo:** La bomba de vaciado está vacía.

1. Dado que todavía puede haber agua residual en la bomba de vaciado, desenroscar cuidadosamente la tapa de la bomba.
  - La suciedad gruesa puede provocar que el elemento filtrante se atasque en la carcasa de la bomba. Eliminar la suciedad y retirar el elemento filtrante.

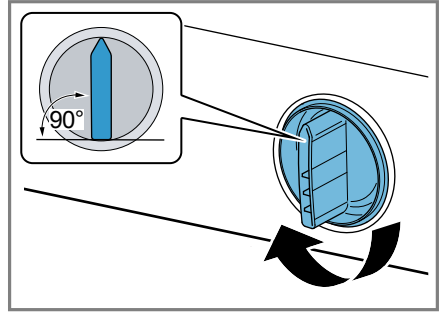


2. Limpiar el compartimento interior, la rosca de la tapa de la bomba y su carcasa.



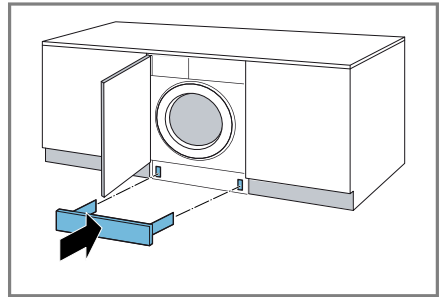
3. Asegurarse de que el impulsor de la bomba de vaciado pueda girar.

4. Cerrar y apretar la tapa de la bomba.



El asa de la tapa de la bomba debe estar en posición vertical.

5. Montar la placa protectora del zócalo.



## Antes del siguiente lavado

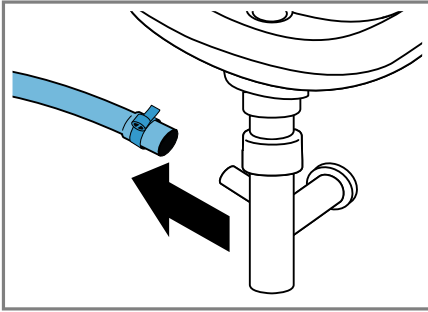
Para evitar que en el próximo lavado se evacúe detergente sin haberlo usado, ejecutar el programa después de haber desagüado la bomba de vaciado.

1. Abrir el grifo de agua.
2. Introducir el cable de conexión en la toma de corriente.
3. Encender el aparato.
4. Llenar la cámara II con un litro de agua.
5. Se inicia el programa .

## Limpiar la manguera de desagüe acoplada al sifón.

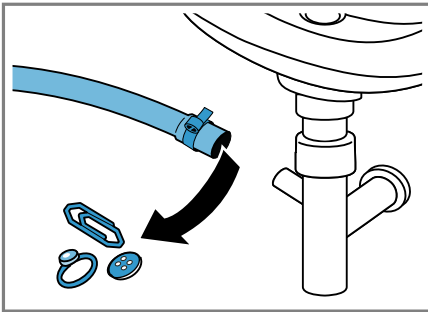
Si la manguera de evacuación del sifón está sucia o si no el agua de lavado se evacúa, debe limpiarse.

1. Apagar el aparato.
2. Desconectar el cable de la red eléctrica del aparato.
3. Soltar la abrazadera y retirar la manguera de evacuación con cuidado.

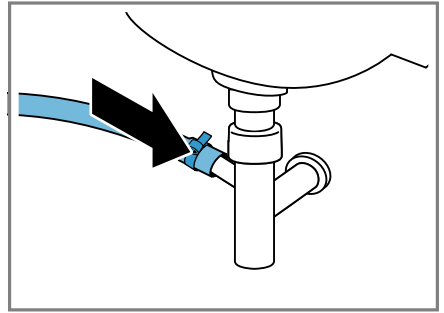


Puede salir agua residual.

4. Limpiar el tubo de la manguera de evacuación y la boquilla del sifón.



5. Colocar la manguera de evacuación en el sifón y asegurar el punto de conexión apretando la abrazadera.



## Limpiar el filtro de la entrada de agua.

Limpiar el filtro de la entrada de agua en caso de que haya obstrucciones o de que la presión del agua sea demasiado baja.

## Vaciar la manguera de alimentación de agua

1. Cerrar el grifo de agua.
2. Ajustar un programa, excepto , o .
3. Iniciar el programa y hacerlo funcionar durante aprox. 40 segundos.
4. Apagar el aparato.
5. Desconectar el cable de la red eléctrica del aparato.

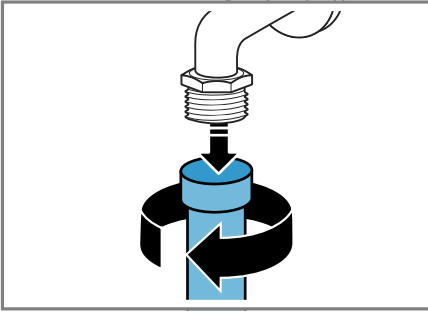
## Limpiar el filtro del grifo de agua

**Nota:** Tener en cuenta la información de los puntos Seguridad → *Página 4* y Evitar daños materiales → *Página 12* para poder utilizar el aparato de forma segura.

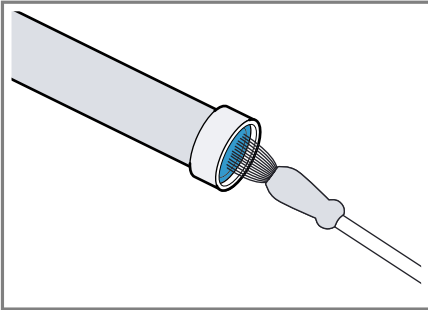
**Requisito previo:** La manguera de alimentación de agua está vacía.

1. Extraer la manguera de alimentación de agua del grifo.

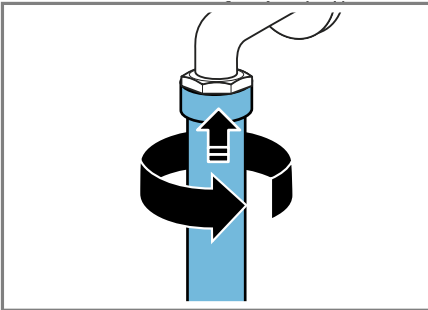




2. Limpiar el filtro con un cepillo pequeño.



3. Acoplar de nuevo la manguera de alimentación de agua y cerciorarse de que no tiene fugas.

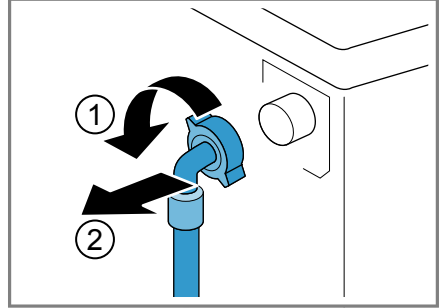


## Limpiar el filtro del aparato

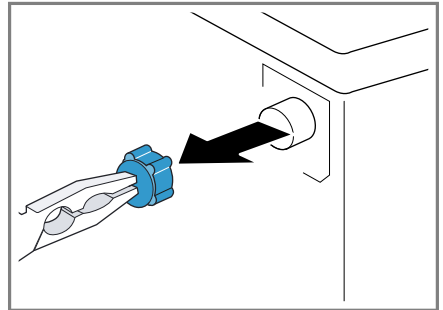
**Nota:** Tener en cuenta la información de los puntos Seguridad → *Página 4* y Evitar daños materiales → *Página 12* para poder utilizar el aparato de forma segura.

**Requisito previo:** Manguera de alimentación de agua está vacía.  
→ "Vaciar la manguera de alimentación de agua", *Página 48*

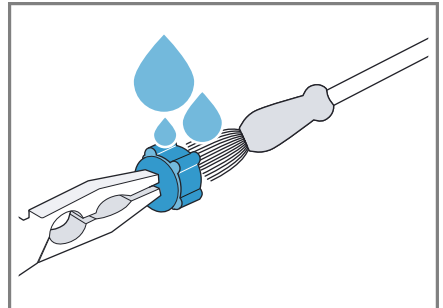
1. Retirar la manguera de la parte posterior del aparato.



2. Extraer el filtro con ayuda de unos alicates.



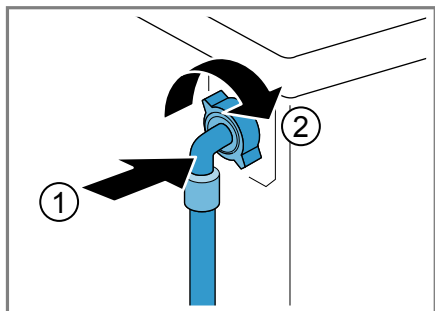
3. Limpiar el filtro con un cepillo pequeño.



4. Volver a colocar el filtro.

**es** Cuidados y limpieza

5. Empalmar nuevamente la manguera y cerciorarse de que no se producen fugas de agua.



## Solucionar pequeñas averías

El usuario puede solucionar por sí mismo las pequeñas averías de este aparato. Se recomienda utilizar la información relativa a la subsanación de averías antes de ponerse en contacto con el Servicio de Asistencia Técnica. De este modo se evitan costes innecesarios.

### **ADVERTENCIA**





#### **Peligro de descarga eléctrica!**

Las reparaciones inadecuadas son peligrosas.

- ▶ Solo el personal especializado puede realizar reparaciones e intervenciones en el aparato.
- ▶ Utilizar únicamente piezas de repuesto originales para la reparación del aparato.
- ▶ Si el cable de conexión de red de este aparato resulta dañado, debe sustituirlo el fabricante, el Servicio de Asistencia Técnica o una persona cualificada a fin de evitar posibles situaciones de peligro.






### Código de avería/indicación de avería/señal


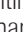
Avería	Causa	Solución de averías
El panel indicador se apaga y <b>Inicio/Pausa + Carga</b> parpadea.	El modo de ahorro de energía está activo.	<ul style="list-style-type: none"> <li>▶ Pulsar cualquier tecla.</li> <li>✓ El panel indicador volverá a encenderse.</li> </ul>
"E:36 / -10"	La cañería de desagüe o la manguera de evacuación está obstruida.	▶ Limpiar la cañería de desagüe y la manguera de evacuación.
	La tubería o manguera de desagüe está doblada o atascada.	▶ Asegurarse de que la tubería y la manguera de desagüe no esté doblada o atascada.
	La bomba de vaciado está obstruida.	▶ → "Limpiar la bomba de vaciado", <i>Página 45</i>
	La conexión de la manguera de evacuación está demasiado elevada.	▶ Montar la manguera de desagüe a una altura máxima de 1 m. → "Datos técnicos", <i>Página 63</i>
"E:36 / -25 / -26"	La bomba de vaciado está obstruida.	▶ → "Limpiar la bomba de vaciado", <i>Página 45</i>
"E:60 / -2B"	El sistema electrónico de control del centrifugado ha interrumpido el centrifugado a causa de una distribución irregular de la ropa.	<ul style="list-style-type: none"> <li>▶ Redistribuir las prendas en el tambor.</li> </ul> <p><b>Nota:</b> A ser posible introducir mezclas de prendas grandes y pequeñas en el tambor. La ropa de diferente tamaño se distribuye mejor durante el centrifugado.</p>



Avería	Causa	Solución de averías
	La presión del agua es demasiado baja.	No hay solución posible.
	Los filtros en la toma de agua están obstruidos.	▶ Limpiar los filtros de la entrada de agua → <i>Página 48</i> .
	El grifo de agua está cerrado.	▶ Abrir el grifo de agua.
	Manguera de alimentación de agua está torcida o aprisionada.	▶ Asegurarse de que la manguera de alimentación de agua no esté torcida o aprisionada.
 se ilumina.	La temperatura es demasiado elevada.	▶ Esperar hasta que haya bajado la temperatura. ▶ → <i>"Interrumpir programa", Página 41</i>
	El nivel de agua es demasiado elevado.	▶ Iniciar el programa 
	La ropa está aprisionada en la puerta.	<b>1.</b> Abrir la puerta de nuevo. <b>2.</b> Retirar la ropa que está aprisionada. <b>3.</b> Cerrar la puerta. <b>4.</b> Para iniciar el programa, pulsar <b>Inicio/Pausa + Carga</b> .
 parpadea.	La puerta no está cerrada.	<b>1.</b> Cerrar la puerta. <b>2.</b> Para iniciar el programa, pulsar <b>Inicio/Pausa + Carga</b> .
Todos los demás códigos de error.	Avería	▶ Llame al Servicio de Asistencia Técnica. → <i>"Servicio de Asistencia Técnica", Página 60</i>

## Averías de funcionamiento

Avería	Causa	Solución de averías
El aparato no funciona.	El enchufe del cable de conexión de red no está conectado.	▶ Conectar el aparato a la red eléctrica.
	El fusible está defectuoso.	▶ Comprobar el fusible de la caja de fusibles.
	El suministro de corriente eléctrica se ha interrumpido.	▶ Comprobar que la iluminación del compartimento u otros aparatos funciona en la habitación.

<b>Avería</b>	<b>Causa</b>	<b>Solución de averías</b>
El programa seleccionado no arranca.	No se ha pulsado <b>Inicio/Pausa + Carga</b> .	▶ Pulsar <b>Inicio/Pausa + Carga</b> .
	La puerta no está cerrada.	1. Cerrar la puerta. 2. Para iniciar el programa, pulsar <b>Inicio/Pausa + Carga</b> .
	El seguro para niños está activado.	▶ → "Desactivar el seguro para niños", <i>Página 42</i>
	<b>Termin.</b>  está activado.	▶ Comprobar si <b>Termin.</b>  está activado. → "Pulsadores", <i>Página 29</i>
La puerta no se puede abrir.	La ropa está aprisionada en la puerta.	1. Abrir la puerta de nuevo. 2. Retirar la ropa que está aprisionada. 3. Cerrar la puerta. 4. Para iniciar el programa, pulsar <b>Inicio/Pausa + Carga</b> .
	— — — está activado.	▶ Continuar con el programa seleccionando  o  y <b>Inicio/Pausa + Carga</b> pulsando → "Continuar con el programa tras «Parada del aclarado»", <i>Página 41</i> .
	La temperatura es demasiado elevada.	▶ Esperar hasta que haya bajado la temperatura.  ▶ → "Interrumpir programa", <i>Página 41</i>
	El nivel de agua es demasiado elevado.	▶ Iniciar el programa  .
No se evacua el agua de lavado.	Corte en el suministro eléctrico.	▶ Abrir la puerta con el desbloqueo de emergencia. → "Desbloqueo de emergencia", <i>Página 58</i>
	La cañería de desagüe o la manguera de evacuación está obstruida.	▶ Limpiar la cañería de desagüe y la manguera de evacuación.
	La tubería o manguera de desagüe está doblada o atascada.	▶ Asegurarse de que la tubería y la manguera de desagüe no esté doblada o atascada.
	La bomba de vaciado está obstruida.	▶ → "Limpiar la bomba de vaciado", <i>Página 45</i>

Avería	Causa	Solución de averías
No se evacua el agua de lavado.	- - - está activado.	▶ Continuar con el programa seleccionando  o  y <b>Inicio/Pausa + Carga</b> pulsando → "Continuar con el programa tras «Parada del aclarado»", <i>Página 41</i> .
	La conexión de la manguera de evacuación está demasiado elevada.	▶ Montar la manguera de desagüe a una altura máxima de 1 m. → "Datos técnicos", <i>Página 63</i>
El agua no se vacía. El aparato no arrastra el detergente.	No se ha pulsado <b>Inicio/Pausa + Carga</b> .	▶ Pulsar <b>Inicio/Pausa + Carga</b> .
	Los filtros en la toma de agua están obstruidos.	▶ Limpiar los filtros de la entrada de agua → <i>Página 48</i> .
	El grifo de agua está cerrado.	▶ Abrir el grifo de agua.
	Manguera de alimentación de agua está torcida o apriada.	▶ Asegurarse de que la manguera de alimentación de agua no esté torcida o apriada.
El ciclo de centrifugado se repite varias veces.	El sistema electrónico de control del equilibrio ha detectado un desequilibrio y lo intenta eliminar distribuyendo varias veces la ropa.	▶ No se trata de una avería. No se requiere ninguna acción. <b>Nota:</b> A ser posible introducir mezclas prendas grandes y pequeñas en el tambor al cargar la colada. La ropa de diferente tamaño se distribuye mejor durante el centrifugado.
	El desarrollo del programa se optimiza por vía electrónica. Esto puede dar lugar a variaciones en la duración del programa.	▶ No se trata de una avería. No se requiere ninguna acción.
La duración del programa se modifica durante el proceso de lavado.	El sistema electrónico de control del equilibrio ha detectado un desequilibrio y lo intenta eliminar distribuyendo varias veces la ropa.	▶ No se trata de una avería. No se requiere ninguna acción. <b>Nota:</b> A ser posible introducir mezclas prendas grandes y pequeñas en el tambor al cargar la colada. La ropa de diferente tamaño se distribuye mejor durante el centrifugado.
	El sistema de control de la espuma activa con la formación de demasiada espuma un proceso de aclarado.	▶ No se trata de una avería. No se requiere ninguna acción.
	No se ve agua en el tambor del aparato.	El agua permanece debajo de la zona visible.




Avería	Causa	Solución de averías
Sacudidas en el tambor tras el inicio del programa.	La causa es una prueba interna del motor.	▶ No se trata de una avería. No se requiere ninguna acción.
Hay agua residual en el compartimento  .	La pieza insertada del compartimento para productos de limpieza  está obstruida.	▶ → "Limpiar el compartimento para detergente", Página 44
Vibraciones y movimiento de la máquina durante el centrifugado.	El aparato no está correctamente nivelado.	▶ Nivelar el aparato
	Las patas del aparato no se han fijado.	▶ Fijar las patas del aparato. Nivelar el aparato
	Los seguros de transporte no están retirados.	▶ Retirada de los seguros para el transporte
El tambor sigue girando y el agua no se vacía.	La detección de carga está activada.	▶ No se trata de una avería. No se requiere ninguna acción. <b>Nota:</b> La detección de carga puede durar hasta 2 minutos.
Fuerte formación de espuma.	La dosificación del detergente es demasiado alta.	▶ Medida inmediata: mezclar una cucharada sopera de suavizante con 0,5 l de agua y verter la mezcla en la cámara izquierda (no hacerlo en caso de lavar prendas de exterior, de deporte o de plumón).  ▶ Reducir la cantidad de detergente en el siguiente ciclo de lavado con la misma carga.

## Ruidos

Avería	Causa	Solución de averías
Ruidos en forma de sonidos sibilantes.	El agua se enjuaga bajo presión en el compartimento para detergente.	▶ No se trata de una avería: ruido de funcionamiento normal.
Fuertes ruidos durante el centrifugado.	El aparato no está correctamente nivelado.	▶ Nivelar el aparato
	Las patas del aparato no se han fijado.	▶ Fijar las patas del aparato. Nivelar el aparato
	Los seguros de transporte no están retirados.	▶ Retirada de los seguros para el transporte
Ruidos de estruendo y sacudidas en la bomba de vaciado.	Hay un cuerpo extraño en la bomba de vaciado.	▶ → "Limpiar la bomba de vaciado", Página 45

Avería	Causa	Solución de averías
Sorbos y ruidos de succión rítmicos.	La bomba de vaciado está activada y se vacía el agua de lavado.	▶ No se trata de una avería: ruido de funcionamiento normal.

## Problema de resultado

Avería	Causa	Solución de averías
Formación de arrugas.	La velocidad de centrifugado es demasiado alta.	▶ Ajustar una velocidad de centrifugado más baja para el siguiente ciclo de lavado.
	La cantidad de carga es demasiado alta.	▶ Reducir la cantidad de carga para el siguiente ciclo de lavado.
	Se ha seleccionado un programa inadecuado para el tipo de tejido.	▶ Seleccionar los programas apropiados para el tipo de tejido. → "Programas", Página 30
El detergente o el suavizante gotea desde el fuelle de embocadura y se acumula en la puerta o en el pliegue del fuelle.	Hay demasiado detergente/ suavizante en el compartimento para detergente.	▶ Al dosificar el detergente líquido y el suavizante, tener en cuenta la marca de la cubeta del compartimento para detergente y no sobrepasarla.
El resultado del centrifugado no es satisfactorio. Las prendas quedan mojadas o demasiado húmedas.	Se ha ajustado una velocidad de centrifugado baja.	▶ Ajustar una velocidad de centrifugado más alta para el siguiente ciclo de lavado.  ▶ Iniciar el programa  .
	El sistema electrónico de control del centrifugado ha interrumpido el centrifugado a causa de una distribución irregular de la ropa.	▶ Redistribuir las prendas en el tambor.  <b>Nota:</b> A ser posible introducir mezclas de prendas grandes y pequeñas en el tambor. La ropa de diferente tamaño se distribuye mejor durante el centrifugado.  ▶ Iniciar el programa  .
La ropa sale húmeda y con restos de detergente.	Los detergentes pueden contener sustancias resistentes al agua que pueden depositarse en la ropa.	▶ Iniciar el programa  .
La ropa sale seca y con restos de detergente.	Los detergentes pueden contener sustancias resistentes al agua que pueden depositarse en la ropa.	▶ Cepillar la ropa tras el lavado y el secado.



## Falta de estanqueidad

Avería	Causa	Solución de averías
Se escapa agua de la manguera de alimentación de agua.	La manguera de alimentación de agua no está conectada correcta o firmemente.	<ol style="list-style-type: none"> <li>1. Conectar la manguera de alimentación de agua correctamente. Acoplar la manguera de alimentación de agua</li> <li>2. Extraer los tornillos de sujeción.</li> </ol>
Se escapa agua de la manguera de evacuación de agua.	La manguera de evacuación presenta daños.	▶ Sustituir la manguera de evacuación de agua dañada.
	La manguera de evacuación de agua está mal conectada.	▶ Conectar correctamente la manguera de evacuación de agua. Tipos de conexión de salida de agua

## Olores

Avería	Causa	Solución de averías
Se han formado olores en el interior del aparato.	La humedad y los residuos de detergentes pueden favorecer la formación de bacterias.	<ul style="list-style-type: none"> <li>▶ → "<i>Limpiar el tambor</i>", <i>Página 44</i></li> <li>▶ Cuando no se esté utilizando el aparato, el compartimento para detergente y la puerta deben permanecer abiertos para que pueda secarse el agua residual.</li> </ul>

## Desbloqueo de emergencia

Para poder retirar la ropa, por ejemplo, en caso de que se produzca un corte en el suministro eléctrico, puede desbloquearse la puerta manualmente.

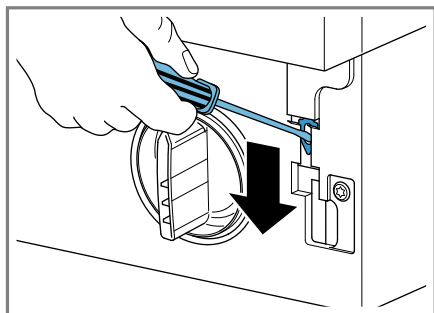
### Desbloquear la puerta

**Requisito previo:** La bomba de vaciado está vacía.

1. **¡ATENCIÓN!** Las fugas de agua pueden ocasionar daños materiales.

► No abrir la puerta si se ve agua a través del cristal.

Tirar del desbloqueo de emergencia con una herramienta adecuada hacia abajo y soltarlo.



- ✓ El cierre de la puerta está desbloqueado.
- 2. Introducir y encajar la trampa de mantenimiento.
- 3. Cerrar la trampa de mantenimiento.

---

## Transporte, almacenamiento y eliminación de desechos

Aquí se explica cómo preparar el aparato para el transporte y el almacenamiento. Además, se ofrece información sobre cómo desechar los aparatos usados.

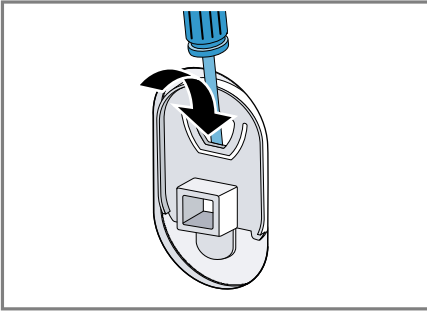
### Desmontar el aparato

1. Cerrar el grifo de agua.
2. El  
→ "Vaciar la manguera de alimentación de agua", *Página 48*.
3. Apagar el aparato.
4. Desenchufar el cable de conexión de la toma de corriente del aparato.
5. Evacuar el agua residual que pueda encontrarse en el aparato.  
→ "Limpiar la bomba de vaciado", *Página 45*
6. Desmontar las mangueras.

### Colocar los seguros de transporte

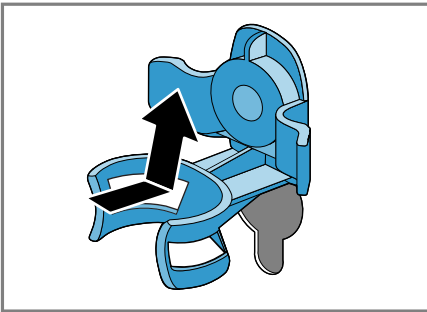
Asegurar el aparato con los seguros para el transporte para evitar daños durante el mismo.

1. Retirar las 4 tapas cubeta.
  - Utilizar en caso necesario un destornillador para retirar las tapas cubeta.

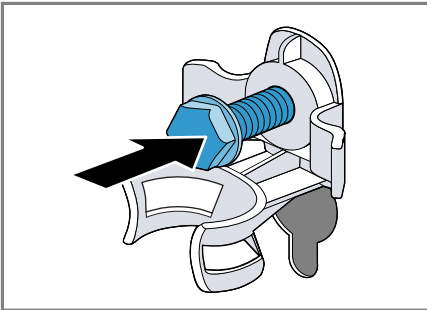


Conservar las tapas cubeta.

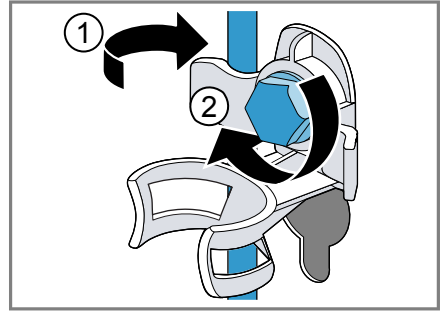
- Colocar las 4 fundas.



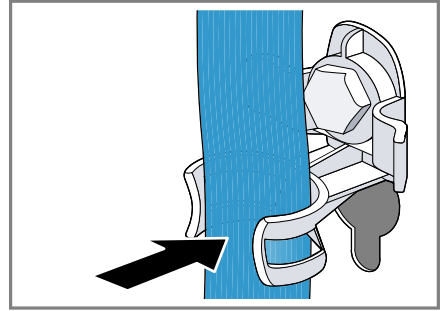
- Colocar los tornillos de los 4 seguros de transporte y apretar ligeramente.




- Introducir el cable de conexión a la red en el soporte ① y apretar los 4 tornillos de los seguros de transporte con una llave de tuercas de distancia entre caras 13 ②.



- Colocar el tubo en el soporte.



### Puesta en funcionamiento de nuevo del aparato

- Retirar los seguros de transporte.
  - Llenar la cámara II del compartimento para detergente con aprox. 1 litro de agua.
  - Se inicia el programa .
- ✓ En el próximo lavado, el detergente puede desagüarse sin haber sido usado.

## Eliminación del aparato usado

Gracias a la eliminación respetuosa con el medio ambiente pueden reutilizarse materiales valiosos.

### **ADVERTENCIA**

#### **Peligro de daños para la salud!**

Los niños podrían quedar encerrados y poner así en peligro su vida.

- ▶ No instalar el aparato detrás de una puerta que impida o bloquee la apertura de la puerta del aparato.
  - ▶ En caso de aparatos usados, extraer el enchufe del cable de conexión de red, a continuación, cortar el cable de conexión de red y destruir el cierre de la puerta del aparato de tal manera que la puerta ya no pueda cerrarse.
1. Desenchufar el cable de conexión de red de la toma de corriente.
  2. Cortar el cable de conexión de red.
  3. Desechar el aparato conforme a la normativa medioambiental.



Este aparato está marcado con el símbolo de cumplimiento con la Directiva Europea 2012/19/UE relativa a los aparatos eléctricos y electrónicos usados (Residuos de aparatos eléctricos y electrónicos RAEE).

La directiva proporciona el marco general válido en todo el ámbito de la Unión Europea para la retirada y la reutilización de los residuos de los aparatos eléctricos y electrónicos.

---

## Servicio de Asistencia Técnica

Si existen preguntas relativas al funcionamiento, si no se puede subsanar una avería en el aparato o si éste debe repararse, dirigirse al servicio de asistencia técnica.

Muchos problemas pueden solucionarse con la información sobre subsanación de averías contenida en estas instrucciones o en nuestra página web. Si este no es el caso, póngase en contacto con el Servicio de Asistencia Técnica.

Nosotros encontraremos la solución adecuada e intentaremos evitar desplazamientos innecesarios de los técnicos del Servicio de Asistencia Técnica.

Le garantizamos que los técnicos cualificados del Servicio de Asistencia Técnica repararán su aparato con repuestos originales, ya sea en caso de garantía o una vez que haya expirado la garantía de fabricante.

Por motivos de seguridad, solo el personal especializado puede realizar reparaciones e intervenciones en el aparato. El derecho de garantía pierde su validez cuando se llevan a cabo reparaciones o intervenciones por parte de personas que no han sido autorizadas por nosotros para tal fin o cuando nuestros aparatos se equipan con piezas de repuesto, complementos y accesorios que no son piezas originales y, como consecuencia, se provocan defectos.

Las piezas de repuesto originales relevantes para el funcionamiento conforme al reglamento sobre diseño ecológico se pueden adquirir en nuestro Servicio de Asistencia Técnica durante al menos 10 años a partir

de la fecha de introducción en el mercado del aparato dentro del Espacio Económico Europeo.

**Nota:** La intervención del Servicio de Asistencia Técnica es gratuita en el marco de las condiciones de garantía del fabricante.

Para obtener información detallada sobre el periodo de validez de la garantía y las condiciones de garantía en su país, ponerse en contacto con nuestro Servicio de Asistencia Técnica o con su distribuidor, o bien consulte nuestra página web.

Cuando se ponga en contacto con el Servicio de Asistencia Técnica, no olvide indicar el número de producto (E-Nr.) y el número de fabricación (FD) del aparato.

Los datos de contacto del Servicio de Asistencia Técnica se encuentran en el directorio adjunto o en nuestra página web.

### **Número de producto (E-Nr.) y número de fabricación (FD)**

El número de producto (E-Nr.) y el número de fabricación (FD) se encuentran en la placa de características del aparato.








El lugar donde se encuentra la placa de características varía según el modelo:

- en la parte interior de la puerta.
- en la parte interior de la trampilla mantenimiento.
- en la parte posterior del aparato.

Para volver a encontrar rápidamente los datos del aparato o el número de teléfono del Servicio de Asistencia Técnica, puede anotar dichos datos.

## Valores de consumo

La siguiente información se proporciona de acuerdo con el reglamento sobre diseño ecológico de la UE. Los valores indicados para programas distintos de **Eco 40-60** solo son valores orientativos y se han determinado de acuerdo con la norma EN60456 aplicable.

Programa	Carga (kg)	Duración del programa (h:min) <sup>1</sup>	Consumo de energía (kWh/ciclo) <sup>1</sup>	Consumo de agua (l/ciclo) <sup>1</sup>	Temperatura máxima (°C) 5 min <sup>1</sup>	Velocidad de centrifugado (revoluciones por minuto) <sup>1</sup>	Humedad residual (%) <sup>1</sup>
Eco 40-60 <sup>2</sup>	8,0	3:16	1,090	55,0	48	1200	62
Eco 40-60 <sup>2</sup>	4,0	2:36	0,560	45,0	37	1200	62
Eco 40-60 <sup>2</sup>	2,0	2:22	0,170	33,0	24	1200	62
Algodón  20°C	8,0	3:16	0,290	84,0	23	1200	56
Algodón  40 °C	8,0	3:16	1,030	84,0	45	1200	56
Algodón  60 °C	8,0	3:16	1,200	84,0	53	1200	56
 Sintéticos 40 °C	4,0	2:30	0,740	62,0	44	1200	30
 Mix 40 °C	4,0	1:00	0,590	41,0	41	1200	57
 Lana  Frio	2,0	0:45	0,200	40,0	24	800	27

<sup>1</sup> Los valores reales pueden variar respecto a los valores indicados debido al efecto de la presión, la dureza y la temperatura de entrada del agua, así como la temperatura ambiente, el tipo y la cantidad de ropa y el grado de suciedad de esta, el detergente empleado, las fluctuaciones en el suministro de corriente eléctrica y las funciones adicionales seleccionadas.

<sup>2</sup> Programa de prueba según el reglamento sobre diseño ecológico de la UE y el reglamento de etiqueta energética de la UE con agua fría (15 °C).

## Datos técnicos

Aquí puede encontrar cifras y hechos relativos a su aparato.

Altura del aparato	81,8 cm
Achura del aparato	59,6 cm
Profundidad del aparato	57,4 cm
Peso	72 - 76 kg <sup>1</sup>

<sup>1</sup> Según el equipamiento del aparato

Carga admisible máxima	8 kg
Tensión de red	220 - 240 V, 50 Hz
 Protección mínima de la instalación	10 A
Potencia nominal	2300 W
Consumo de potencia	<ul style="list-style-type: none"> <li>■ Modo desactivado: 0,12 W</li> <li>■ Modo sin apagar: 0,50 W</li> </ul>

<sup>1</sup> Según el equipamiento del aparato

Presión del agua	<ul style="list-style-type: none"> <li>■ Mínimo: 100 kPa (1 bar)</li> <li>■ Máximo: 1000 kPa (10 bar)</li> </ul>
Longitud de la manguera de alimentación de agua	220 cm
Longitud de la manguera de desagüe	220 cm
Longitud del cable de conexión a la red	210 cm
Altura máxima de bombeo	100 cm
<sup>1</sup> Según el equipamiento del aparato	

Para obtener más información acerca del modelo, puede accederse a nuestra página web <https://energylabel.bsh-group.com><sup>1</sup>. Esta dirección web enlaza con la base de datos oficial de productos de la UE EPREL, cuya dirección web aún no se había publicado en el momento de la impresión. Deben seguirse las instrucciones de la búsqueda de modelo. El identificador del modelo se deriva de los caracteres que se encuentran delante de la barra del número de producto (E-Nr.) ubicado en la placa de características. El identificador del modelo también se encuentra en la primera línea de la etiqueta energética de la UE.

<sup>1</sup> Válido solo para países pertenecientes al Espacio Económico Europeo



## Thank you for buying a Bosch Home Appliance!

Register your new device on MyBosch now and profit directly from:

- **Expert tips & tricks for your appliance**
- **Warranty extension options**
- **Discounts for accessories & spare-parts**
- **Digital manual and all appliance data at hand**
- **Easy access to Bosch Home Appliances Service**

Free and easy registration – also on mobile phones:

**[www.bosch-home.com/welcome](http://www.bosch-home.com/welcome)**



## Looking for help? You'll find it here.

Expert advice for your Bosch home appliances, help with problems or a repair from Bosch experts.

Find out everything about the many ways Bosch can support you:

**[www.bosch-home.com/service](http://www.bosch-home.com/service)**

Contact data of all countries are listed in the attached service directory.

### **Robert Bosch Hausgeräte GmbH**

Carl-Wery-Straße 34

81739 München

GERMANY

[www.bosch-home.com](http://www.bosch-home.com)



**9001513957** (000127)

es