



BOSCH



Register your
new device on
MyBosch now and
get free benefits:
[bosch-home.com/
welcome](https://bosch-home.com/welcome)

Fridge-freezer

KIV67..

KIV87..

[sl]

Uporabniški priročnik

Hladilno-zamrzovalna kombinacija

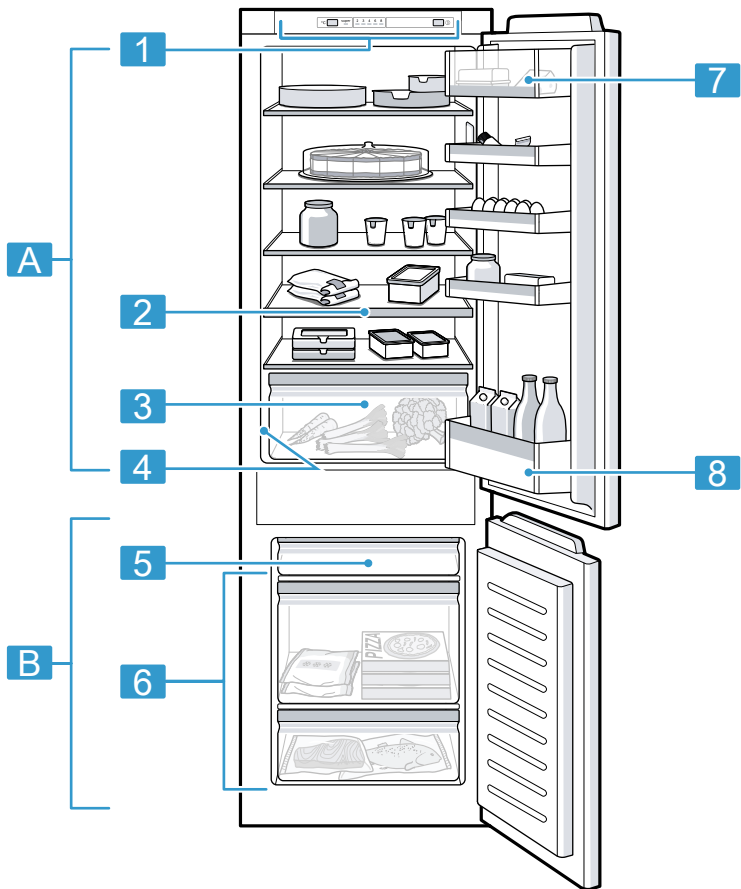
4

[sk]

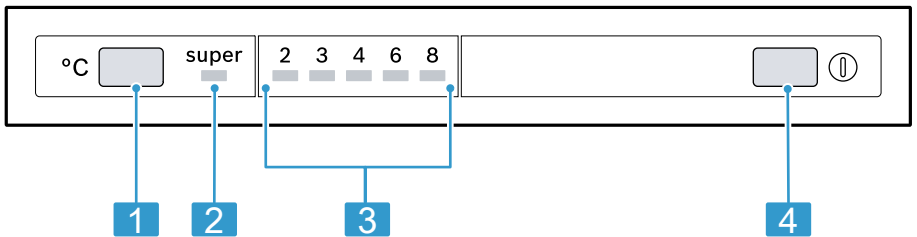
Návod na používanie

Kombinácia chladničky a mrazničky

28



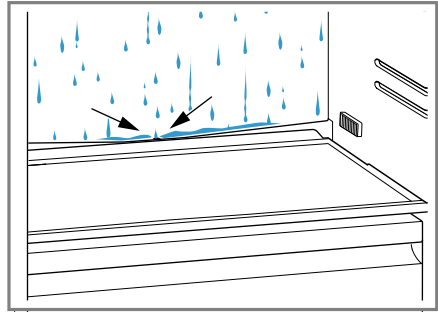
1



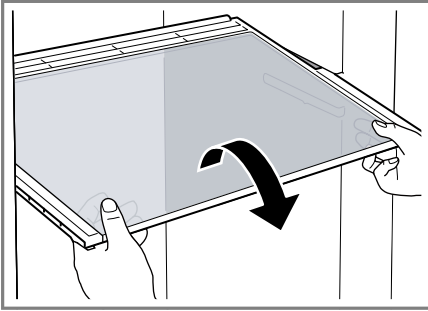
2



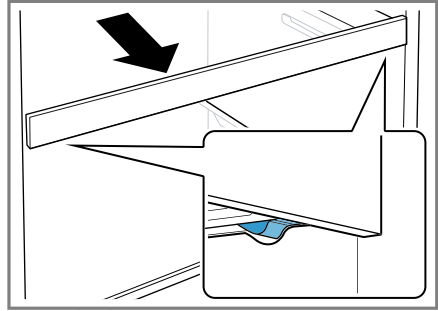
3



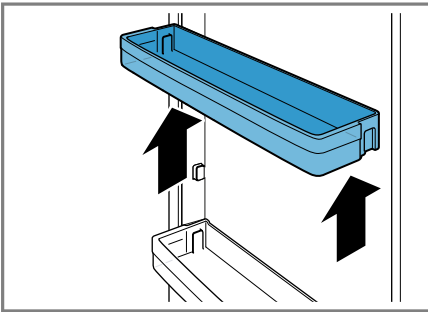
4



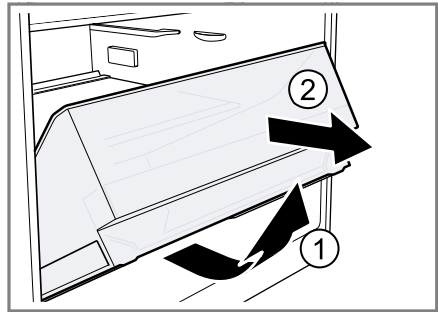
5



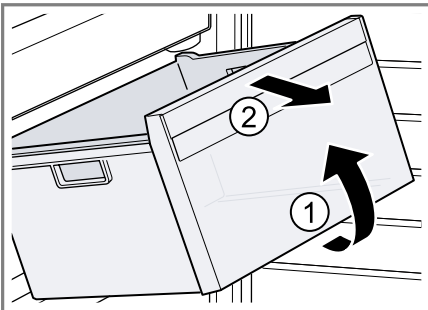
6



7



8



9

Kazalo

Varnost	6	Izklop aparata.....	16
Splošna navodila.....	6	Nastavitev temperature	17
Namenska uporaba.....	6	Dodatne funkcije	17
Omejitev kroga uporabnikov	6	Funkcija Super	17
Varen transport.....	7	Hladilnik.....	17
Varna instalacija	7	Nasveti za vlaganje živil v hladilnik.....	17
Varna uporaba.....	8	Hladilna območja v hladilniku	18
Poškodovan aparat	10	Nalepka OK.....	18
Preprečevanje materialne škode	12	Zamrzovalnik	18
Varstvo okolja in varčevanje	12	Zmogljivost zamrzovanja.....	18
Odlaganje embalaže novega aparata	12	Popolni izkoristek prostornine zamrzovalnika.....	19
Varčevanje z energijo.....	12	Nasveti za nakup globoko zamrznjenih izdelkov	19
Namestitev in priključitev	13	Nasveti za vlaganje živil v zamrzovalnik.....	19
Obseg dobave.....	13	Nasveti za zamrzovanje svežih živil.....	19
Postavitev in priključitev stroja	13	Rok trajanja zamrznjene hrane pri -18 °C	20
Kriteriji za mesto postavitve aparata	14	Koledar zamrzovanja.....	20
Priprava aparata za prvo uporabo	14	Načini odtaljevanja zamrznjene hrane	20
Priklop aparata na električno napajanje	14	Odtaljevanje.....	21
Spoznavanje	15	Odtaljevanje hladilnika	21
Aparat	15	Odtaljevanje v zamrzovalniku.....	21
Upravljalni elementi	15	Čiščenje in nega.....	21
Oprema	15	Priprava aparata na čiščenje	21
Polica.....	15	Očistite aparat	22
Spremenljiva polica	15	Očistite žleb za odtaljeno vodo in odtočno odprtino	22
Izvlačna polica.....	15	Odstranjevanje delov opreme	22
Predal za sadje in zelenjavo	15	Odpravljanje motenj.....	24
Predal za maslo in sir.....	16	Motnje delovanja	24
Vratni predal.....	16	Težava s temperaturo.....	25
Pribor	16		
Osnovno upravljanje.....	16		
Vklop aparata	16		
Napotki za obratovanje	16		

Šumi	25
Vonjave	25
Samopreizkus aparata	26
Skladiščenje in odstranjevanje	26
Prenehanje obratovanja aparata	26
Odstranitev starega aparata v odpad	26
Servisna služba	27
Številka izdelka (E-Nr.) in proi- zvodna številka (FD)	27
Tehnični podatki	27



Varnost

Za varno uporabo aparata upoštevajte informacije na temo »Varnost«.

Splošna navodila

Tu boste našli splošne informacije o teh navodilih.

- Skrbno preberite ta navodila. Samo tako boste lahko aparat uporabljali varno in učinkovito.
- Ta navodila so namenjena uporabniku aparata.
- Upoštevajte varnostne napotke in opozorila.
- Navodila za uporabo in informacije o izdelku shranite za kasnejšo uporabo ali za novega lastnika.
- Po odstranitvi embalaže preverite aparat. Če opazite poškodbo zaradi transporta, aparata ne priključite.

Namenska uporaba

Za varno in pravilno uporabo aparata upoštevajte navodila za namensko uporabo.

Ta aparat je namenjen le za vgradnjo.

Aparat uporabljajte samo:

- v skladu s temi navodili za uporabo;
- za hlajenje in zamrzovanje živil ter pripravo ledu.
- v domačem gospodinjstvu in v zaprtih prostorih domačega okolja.
- do najvišje nadmorske višine 2000 m.

Omejitev kroga uporabnikov

Zmanjšajte tveganje za otroke in ogrožene osebe.

Ta aparat lahko otroci, starejši od 8 let, ter osebe z zmanjšanimi fizičnimi, senzoričnimi ali duševnimi sposobnostmi ali osebe, ki ne razpolagajo z izkušnjami in/ali znanjem uporabljajo le, ko so pod nadzorom, ali če so bili poučeni o varni uporabi in so razumeli nevarnosti, ki izhajajo iz uporabe aparata.

Otroci se ne smejo igrati z aparatom.

Otroci brez ustreznega nadzora ne smejo izvajati čiščenja in uporabniškega vzdrževanja aparata.

Otroci, starejši od 3 let in mlajši od 8 let lahko polnijo in praznijo hladilnik/zamrzovalnik.

Varen transport

Upoštevajte ta varnostna navodila, kadar prevažate aparat.

⚠ OPOZORILO – Nevarnost poškodb!

Visoka teža aparata lahko pri dviganju povzroči poškodbe.

- ▶ Aparata ne dvigajte sami.

Varna instalacija

Upoštevajte ta varnostna navodila, ko vgrajujete aparat.

⚠ OPOZORILO – Nevarnost električnega udara!

- Nestrokovne instalacije so nevarne.
 - ▶ Pri priključitvi in uporabi aparata obvezno upoštevajte podatke na tipski ploščici.
 - ▶ Aparat je dovoljeno priključiti na električno omrežje z izmeničnim tokom le preko ozemljene vtičnice, ki je instalirana v skladu s predpisi.
 - ▶ Sistem ozemljitve hišne električne napeljave mora biti instaliran v skladu s predpisi.
 - ▶ Aparata nikoli ne napajajte prek zunanje stikalne naprave, npr. stikalne ure ali daljinskega upravljanja.
 - ▶ Ko je aparat vgrajen, mora biti omrežni vtič električnega kabla prosto dostopen, če pa to ni mogoče, mora biti v električni napeljavi vgrajena večpolna naprava za prekinitev toka v skladu s predpisi o postavitvi.
 - ▶ Pri postavitvi aparata pazite, da omrežni priključni vodnik ni ukleščen ali poškodovan.
- Poškodovana izolacija omrežnega priključnega kabla je nevarna.
 - ▶ Omrežni priključni kabel nikoli ne sme priti v stik z viri toplote.

- ▶ Omrežni priključni kabel nikoli ne sme priti v stik z ostrimi konicami ali robovi.
- ▶ Omrežnega priključnega kabla nikoli ne prepogibajte, stiskajte ali spreminjajte.

⚠ OPOZORILO – Nevarnost eksplozije!

Če so prezračevalne odprtine aparata prekrite, lahko nastane vnetljiva zmes plina in zraka, če hladilni sistem pušča.

- ▶ Ne prekrivajte prezračevalnih odprtin v ohišju aparata ali v vgradnem ohišju.

⚠ OPOZORILO – Nevarnost požara!

- Uporaba podaljšanega električnega vodnika in nedovoljenih adapterjev je nevarna.
 - ▶ Ne uporabljajte podaljškov ali električnih razdelilnikov.
 - ▶ Če je električni vodnik prekratek, se obrnite na servisno službo.
 - ▶ Uporabljajte samo adapterje, ki jih je odobril proizvajalec.
- Prenosne razdelilne vtičnice ali omrežni deli se lahko pregrejejo in povzročijo požar.
 - ▶ Prenosnih razdelilnih vtičnic ali omrežnih delov ne nameščajte na zadnjo stran aparatov.

Varna uporaba

Upoštevajte ta varnostna navodila, kadar uporabljate aparat.

⚠ OPOZORILO – Nevarnost električnega udara!

Vdirajoča vlaga lahko povzroči električni udar.

- ▶ Aparat uporabljajte samo v zaprtih prostorih.
- ▶ Aparata nikoli ne izpostavljajte visokim temperaturam in vlagi.
- ▶ Za čiščenje aparata ne uporabljajte parnega čistilnika ali visokotlačnega čistilnika.

⚠ OPOZORILO – Nevarnost zadužitve!

- Otroci se lahko zavijejo v embalažo ali pa si slednje potegnejo preko glave in se tako zadušijo.
 - ▶ Poskrbite, da otroci ne bodo prišli v stik z embalažnim materialom.
 - ▶ Ne dovolite otrokom, da se igrajo z embalažnim materialom.
- Otroci lahko vdihnejo ali pogoltnejo majhne dele in se tako zadušijo.
 - ▶ Poskrbite, da otroci ne bodo prišli v stik z majhnimi deli.
 - ▶ Ne dovolite otrokom, da se igrajo z majhnimi deli.

⚠ OPOZORILO – Nevarnost eksplozije!

- Mehanske naprave ali druga sredstva lahko poškodujejo hladilni krogotok, vnetljivo hladilno sredstvo lahko uhaja in ga raznese.
 - ▶ Za hitrejše odtaljevanje ne uporabljajte drugih mehanskih naprav ali drugih sredstev kot tista, ki jih priporoča proizvajalec.
- Izdelke z vnetljivimi potisnimi plini in eksplozivnimi snovmi lahko raznese, npr. razpršila.
 - ▶ V aparatu ne shranjujte izdelkov z vnetljivimi plini in eksplozivnimi snovmi.

⚠ OPOZORILO – Nevarnost požara!

Električni aparati znotraj aparata, npr. grelniki ali električni aparati za pripravo sladoleda, lahko povzročijo požar.

- ▶ Znotraj aparata ne uporabljajte električnih aparatov.

⚠ OPOZORILO – Nevarnost poškodb!

- Posode z gazirano pijačo lahko počijo.
 - ▶ Posod z gazirano pijačo ne shranjujte v zamrzovalniku.
- Poškodbe oči zaradi uhajanja vnetljivega hladilnega sredstva in škodljivih plinov.
 - ▶ Pazite, da ne poškodujete cevi krogotoka hladilnega sredstva in izolacije.

⚠ OPOZORILO – Nevarnost ozeblin!

Stik z zamrznjeno hrano in mrzlimi površinami lahko povzroči ozeblino.

- ▶ Zamrznjenih živil nikoli ne dajajte v usta, takoj ko jih vzamete iz zamrzovalnika.
- ▶ Izogibajte se daljšemu stiku kože z zamrznjeno hrano, ledom in cevmi v zamrzovalniku.

⚠ PREVIDNO – Nevarnost ogroženosti zdravja!

- Da preprečite onesnaženje hrane, upoštevajte naslednja navodila.
 - ▶ Če so vrata dalj časa odprta, se lahko temperatura v predalih v aparatu občutno dvigne.
 - ▶ Redno čistite površine, ki lahko pridejo v stik s hrano in dostopnimi odtočnimi sistemi.
 - ▶ Surovo meso in ribe shranjujte v hladilniku v primernih posodah, tako da se ne dotikajo drugih živil in da ne kaplja nanja.
 - ▶ Če je hladilni/zamrzovalni aparat dalj časa prazen, aparat izklopite, odtalite, očistite in pustite vrata odprta, da preprečite nastajanje plesni.
- Če kislila živila pridejo v stik z aluminijem v aparatu, se lahko na živila prenesejo aluminijevi ioni.
 - ▶ Onesnaženih živil ne zaužijte.

Poškodovan aparat

V primeru poškodbe aparata upoštevajte ta varnostna navodila.

⚠ OPOZORILO – Nevarnost električnega udara!

- Poškodovan aparat ali poškodovan omrežni priključni kabel je nevaren.
 - ▶ Nikoli ne uporabljajte poškodovanega aparata.
 - ▶ Nikoli ne uporabljajte aparata s počeno ali zlomljeno površino.
 - ▶ "Pokličite pooblaščen servis." → *Stran 27*
 - ▶ Popravila aparata sme izvajati samo izšolano strokovno osebje.

- Nestrokovna popravila so nevarna.
 - ▶ Popravila aparata sme izvajati samo izšolano strokovno osebje.
 - ▶ Za popravilo aparata je dovoljeno uporabljati samo originalne nadomestne dele.
 - ▶ Če se omrežni priključni vodnik aparata poškoduje, ga mora zamenjati proizvajalec ali njegova servisna služba ali podobna kvalificirana oseba, da se izognete nevarnostim.

⚠ OPOZORILO – Nevarnost požara!



Če so cevi poškodovane, lahko vnetljivo hladilno sredstvo in škodljivi plini uhajajo in se vnamejo.

- ▶ Ogenj in viri vžiga se ne smejo nahajati v bližini aparata.
- ▶ Zračite prostor.
- ▶ "Izklopite aparat." → *Stran 16*
- ▶ Izvlecite vtič omrežnega priključnega vodnika iz vtičnice ali izklopite varovalko v omarici z varovalkami.
- ▶ "Pokličite pooblaščen servis." → *Stran 27*

Preprečevanje materialne škode

Da bi preprečili materialno škodo na aparatu, priboru ali predmetih v kuhinji, upoštevajte te napotke.

POZOR!

- Če sedete ali stopite na podnožje, izvlečne elemente ali vrata aparata, se aparat lahko poškoduje.
 - ▶ Ne stopajte in se ne naslanjajte na podnožja, izvlečne nastavke ali vrata.
- Zaradi onesnaženja z oljem ali maščobo lahko plastični deli in tesnila vrat postanejo porozni.
 - ▶ Poskrbite, da se na plastičnih delih in tesnilih vratih ne nabirata olje in maščoba.
- Kovinski deli v aparatu ali deli v kovinskem videzu lahko vsebujejo aluminij. Aluminij v stiku s kislimi živili reagira.
 - ▶ V aparatu ne shranjujte živil brez embalaže.

Varstvo okolja in varčevanje

Varujte okolje, tako da pri uporabi aparata varčujete z viri in materiale, ki jih je mogoče ponovno uporabiti, pravilno zavržete.

Odlaganje embalaže novega aparata

Material embalaže je okolju prijazen in primeren za ponovno uporabo.

- ▶ Posamezne sestavne dele ločeno sortirajte v odpad.

Informacije o aktualnih možnostih odstranitve v odpad dobite pri strokovnem prodajalcu kot tudi na občinski ali mestni upravi.

Varčevanje z energijo

Če upoštevate te napotke, bo vaš aparat porabil manj električne energije.

Izbira mesta postavitve

Upoštevajte ta navodila, ko postavlja te aparat.

- Aparat zavarujte pred neposrednim soncem.
- Aparat postavite s čim večjim oddmikom od grelnih teles, štedilnika in drugih virov toplote:
 - 30 mm oddmika od električnega ali plinskega štedilnika.
 - 30 cm oddmika od peči na kurilno olje ali oglje.
- + Aparat mora pri nizkih temperaturah okolice redkeje hladiti.
- Uporabite nišo globine 560 mm.
- Ne prekrijte ali zastavite prezračevalnih odprtin.
- + Zrak na zadnji steni aparata lažje odteka in aparat se ne segreva tako močno.
Aparat mora redkeje hladiti.

Varčevanje z energijo pri uporabi

Upoštevajte ta navodila, kadar uporabljate aparat.

Opomba: Razporeditev delov opreme ne vpliva na porabo energije aparata.

- Ne prekrijte ali zastavite prezračevalnih odprtin.
- + Zrak na zadnji steni aparata lažje odteka in aparat se ne segreva tako močno.

- Vrata aparata odpirajte le na kratko.
- Kupljena živila prenašajte v hladilnih torbah in jih čim hitreje pospravite v aparat.
- Tople jedi in pijače naj se najprej ohladijo, šele nato jih dajte v aparat.
- Zamrznjeno hrano, ki jo želite odtaliti, položite v hladilnik, da izkoristite njen hlad.
- + Tako se zrak v aparatu ne segreje tako močno.
Aparat mora redkeje hladiti.
- Med živila in zadnjo steno vedno pustite nekaj prostora.
- Živila neprodušno zapakirajte.
- + Zrak lahko kroži in ohrani se konstantna vlažnost zraka.
- Zamrzovalnik redno odtaljujte.
- + Zamrzovalnik brez ledu prihrani elektriko in optimalno hladi zamrznjeno hrano.
- Vrata zamrzovalnika odprite le na kratko in jih skrbno zaprite.
- + Če so vrata zamrzovalnika zaprta, se v zamrzovalniku nabira manj ledu.

Namestititev in priključitev

Obseg dobave

Ko vzamete vse dele iz embalaže, preverite, ali so se med transportom poškodovali in ali je dobava popolna. V primeru težav se obrnite na svojega prodajalca ali na našo "servisno službo" → *Stran 27*.

V obsegu dobave so zajeti naslednji deli:

- Vgradni aparat
- Oprema in pribor¹
- Montažni material
- Navodila za montažo
- Navodila za uporabo
- Seznam pooblaščenih servisov
- Priloga z garancijskim listom²
- Energijska nalepka
- Informacije o porabi energije in hrupu

Postavitev in priključitev stroja

Zahteva: "Preverili ste obseg dobave aparata." → *Stran 13*

1. "Upoštevajte kriterije za mesto postavitve aparata." → *Stran 14*
2. Namestite aparat v skladu s priloženimi navodili za montažo.
3. "Pripravite aparat za prvo uporabo." → *Stran 14*
4. "Priključite aparat na elektriko." → *Stran 14*

¹ Odvisno od opreme aparata

² Ni v vseh državah

Kriteriji za mesto postavitve aparata

Upoštevajte ta navodila, ko postavlja-te aparat.

OPOZORILO **Nevarnost eksplozije!**

Če aparat stoji v premajhnem prostoru, lahko nastane vnetljiva mešanica plina in zraka, če hladilni krogotok pušča.

- ▶ Aparat postavite le v prostor s prostornino najmanj 1 m³ na 8 g hladilnega sredstva. Količina hladilnega sredstva je navedena na tipski ploščici. → Sl. **1/4**

Ob odpremi iz tovarne lahko teža aparata glede na model znaša do 65 kg.

Podlaga mora biti dovolj trdna, da lahko prenese težo aparata.

Dovoljena temperatura v prostoru

Dovoljena temperatura v prostoru je odvisna od klimatskega razreda aparata.

Klimatski razred je naveden na tipski ploščici. → Sl. **1/4**

Klimatski razred	Dovoljena temperatura v prostoru
SN	10 °C...32 °C
N	16 °C...32 °C
ST	16 °C...38 °C
T	16 °C...43 °C

Znotraj dovoljenega temperaturnega območja lahko aparat popolno deluje.

Če aparat klimatskega razreda SN uporabljate pri nižjih temperaturah v prostoru, je možnost poškodbe aparata izključena do temperature 5 °C.

Mere niše

Upoštevajte mere niše, ko vgrajujete aparat v nišo. Pri odstopanjih lahko nastanejo težave pri namestitvi aparata.

Globina niše

Aparat vgradite v nišo priporočene globine 560 mm.

Če je globina niše malo manjša, se poraba energije nekoliko zviša. Globina niše mora znašati najmanj 550 mm.

Širina niše

Za aparat je potrebna notranja širina niše v pohištvu najmanj 560 mm.

Postavitev drugega ob drugem (side-by-side)

Če želite postaviti 2 aparata enega poleg drugega, morate med aparatom pustiti najmanj 150 mm razmika.

Priprava aparata za prvo uporabo

1. Informacijski material vzemite iz aparata.
2. Odstranite zaščitne folije in transportna varovala, npr. lepilne trakove in karton.
3. "Prvič očistite aparat." → *Stran 22*

Priklop aparata na električno napajanje

1. Vtič omrežnega priključnega vodnika priključite na vtičnico v bližini aparata.

Priključni podatki aparata so navedeni na tipski ploščici. → Sl. **1/4**

2. Preverite omrežni vtič glede dobre pritrditve.
- ✓ Aparat je zdaj pripravljen za uporabo.

Spoznavanje

Spoznajte sestavne dele svojega aparata.

Aparat

Tukaj najdete pregled sestavnih delov svojega aparata.

→ Sl. **1**

A	Hladilnik
B	Zamrzovalnik
1	Upravljalni elementi
2	"Izvelčna polica" → <i>Stran 15</i>
3	"Posoda za sadje in zelenjavo" → <i>Stran 15</i>
4	Tipaska ploščica
5	Plitvi predal za zamrznjena živila
6	Predal za zamrznjena živila
7	"Predal za maslo in sir" → <i>Stran 16</i>
8	Vratni predal za visoke steklenice

Opomba: Oprema in velikost vašega aparata se lahko razlikujeta od slik.

Upravljalni elementi

Prek upravljanih elementov nastavite vse funkcije svojega aparata in dobite informacije o stanju delovanja.

→ Sl. **2**

1	°C nastavi temperaturo hladilnega predala.
2	super sveti, ko je vklopljena funkcija Super.
3	Prikaže nastavljeno temperaturo hladilnika v °C.
4	Ⓜ vklopi ali izklopi aparat.

Oprema

Tukaj dobite informacije o opremi vašega aparata in njeni uporabi.

Oprema vašega aparata je odvisna od modela.

Polica

Polico lahko po potrebi prestavljate, tako da jo vzamete ven in jo znova vstavite na drugem mestu.

→ "Odstranjevanje police", *Stran 22*

Spremenljiva polica

Izkoristite spremenljivo polico, da na polici pod njo shranite visoke kose hrane, npr. pločevinke ali steklenice. Sprednji del spremenljive police lahko izvlečete in ga potisnete pod zadnji del spremenljive police.

→ Sl. **3**

Izvelčna polica

Da imate boljši pregled in lahko hitreje vzamete živila iz aparata, izvlecite polico.

Predal za sadje in zelenjavo

Sveže sadje in zelenjavo hranite v predalu za sadje in zelenjavo. Glede na količino in vrsto shranjenih živil se lahko v predalu za sadje in zelenjavo kondenzira voda. Kondenzat obrišite s suho krpo. Sadje in zelenjavo, občutljivo na mraz, hranite izven aparata pri temperaturi od pribl. 8 °C do 12 °C, da se ohranita kakovost in aroma.

Sadje, občutljivo na mraz	<ul style="list-style-type: none"> ■ Ananas ■ Banana ■ Mango ■ Papaja ■ Citrusi
---------------------------	--

Zelenjava, občutljiva na mraz	■ Jajčevci
	■ Kumare
	■ Bučke
	■ Paprika
	■ Paradižniki
	■ Krompir

Predal za maslo in sir

Maslo in trd sir shranjujte v predalu za maslo in sir.

Vratni predal

Vratni predal lahko po potrebi prestavljate, tako da ga vzamete ven in ga znova vstavite na drugem mestu.

→ "Odstranjanje vratnega predala", *Stran 22*

Pribor

Uporabljajte le originalni pribor. Ta je namreč posebej prilagojen vašemu aparatu. Tukaj dobite informacije o priboru vašega aparata in njegovi uporabi.

Pribor vašega aparata je odvisen od modela.

Polica za jajca

Jajca varno shranjujte na polici za jajca.

Hladilni vložek

Hladilni vložek lahko uporabite za začasno hlajenje živil, npr. v hladilni torbi.

Nasvet: V primeru izpada električne energije ali motnje hladilni vložek upočasnjuje segrevanje shranjenih zamrznjenih živil.

Posoda za ledene kocke

Posodo za ledene kocke uporabite za pripravo ledenih kock.

Priprava ledenih kock

1. Posodo za ledene kocke do $\frac{3}{4}$ napolnite z vodo in jo postavite v zamrzovalnik.
Če posoda za led primrzne v predalu, jo odstranite le s topim predmetom, npr. z držajem žlice.
2. Ledene kocke boste lažje odstranili iz posode za ledene kocke, če jo boste za trenutek postavili pod tekočo vodo ali jo rahlo upognili.

Osnovno upravljanje

Tukaj dobite najpomembnejše informacije o upravljanju aparata.

Vklop aparata

1. Pritisnite ①.
- ✓ Aparat začne hladiti.
2. "Nastavite zeleno temperaturo."
→ *Stran 17*

Napotki za obratovanje

- Ko vklopite aparat, lahko traja več ur, da bo nastavljena temperatura dosežena.
Ne vlagajte živil, dokler temperatura ni dosežena.
- Ohišje zamrzovalnika se občasno nekoliko segreje. To prepreči kondenzacijo vode v predelu tesnila vrat.
- Ko zaprete vrata, lahko nastane podtlak. Vrata se težko spet odprejo. Počakajte trenutek, da se podtlak izravna.

Izklop aparata

- ▶ Pritisnite ①.
- ✓ Aparat ne hladi več.

Nastavitev temperature

Potem ko vklopite aparat, lahko nastavite temperaturo.

Nastavitev temperature v hladilniku

- ▶ Tolikokrat pritisnite °C, da prikaz temperature kaže zeleno temperaturo.

Priporočena temperatura v hladilniku znaša 4 °C.

→ "Nalepka OK", Stran 18

Nastavitev temperature v zamrzovalnem predalu

- ▶ Da nastavite temperaturo v zamrzovalnem predalu, "Sprememba temperature v hladilnem predalu" → Stran 17.

Temperatura v hladilnem predalu vpliva na temperaturo v zamrzovalnem predalu. Če je nastavljena višja temperatura v hladilnem predalu, je tudi temperatura v zamrzovalniku višja.

Dodatne funkcije

Spoznajte dodatne funkcije, ki jih lahko nastavite na aparatu.

Funkcija Super

Pri Funkcija Super hladilni predal in zamrzovalni predal močnejše hladita. Tako se živila hitro ohladijo in zamrznejo do sredice.

Vklopite Funkcija Super 4 do 6 ur pred vlaganjem živil, težjih od 2 kg. Da izkoristite zmogljivost zamrzovanja, uporabite Funkcija Super.

→ "Zmogljivost zamrzovanja", Stran 18

Opomba: Ko je Funkcija Super vklopljena, je lahko aparat nekoliko bolj glasen.

Vklop Funkcija Super

- ▶ Tolikokrat pritisnite °C, da zasveti super.

Opomba: Po pribl. 60 urah aparat preklopi na normalno obratovanje.

Izklop Funkcija Super

- ▶ Pritisnite °C.

Hladilnik

V hladilniku lahko shranjujete meso, mesne izdelke, ribe, mlečne izdelke, jajca, pripravljene jedi in pecivo. Temperaturo v hladilniku lahko nastavite v območju od 2 °C do 8 °C. Priporočena temperatura v hladilniku znaša 4 °C.

→ "Nalepka OK", Stran 18

Na hladnem lahko za kratek ali srednje dolg čas shranite tudi hitro pokvarljiva živila. Čim nižja je izbrana temperatura, tem dlje ostanejo živila sveža.

Nasveti za vlaganje živil v hladilnik

Upoštevajte te nasvete, ko vlagate živila v hladilnik.

- Vlagajte samo sveža in nepoškodovana živila, da bodo dlje ostala sveža in kakovostna.
- Pri pripravljenih jedeh in pakiranih živilih ne prekoračite roka trajanja ali uporabnosti, ki ga navede proizvajalec.
- Da ohranite armo, barvo in svežino ali preprečite mešanje okusov in obarvanje plastičnih delov, živila shranjujte dobro zavita ali pokrita.
- Počakajte, da se tople jedi in pijače ohladijo, preden jih zložite v hladilnik.

Hladilna območja v hladilniku

Zaradi kroženja zraka v hladilniku nastanejo različna hladilna območja.

Najhladnejše območje

Najhladnejše območje je med stransko vtisnjeno puščico in pod njo ležečo polico.

Nasvet: V najhladnejšem območju shranjujte občutljiva živila, npr. ribe, klobase in meso.

Najtoplejše območje

Najtoplejše območje je na vratih čisto zgoraj.

Nasvet: V najtoplejšem območju hranite neobčutljiva živila, npr. trde sire in maslo. Tako lahko sir razvija svojo aromo, maslo pa ostane mehko za mazanje.

Nalepka OK

Z nalepko OK lahko preverite, ali so v hladilniku dosežena varna območja s temperaturo +4 °C ali manj, ki so priporočena za živila.

Nalepke OK nimajo vsi modeli.

Če nalepka ne kaže OK, postopoma znižujte temperaturo.

→ "Nastavitev temperature v hladilniku", Stran 17

Po vklopu aparata lahko traja do 12 ur, da je nastavljena temperatura dosežena.



Pravilna nastavitvev

Zamrzovalnik

V zamrzovalniku lahko shranjujete globoko zamrznjeno hrano, zamrzujete živila in pripravljate ledene kocke. Temperatura v zamrzovalnem predalu je odvisna od temperature v hladilnem predalu.

Dolgoročno shranjevanje živil mora potekati pri temperaturi -18 °C ali manj.

Če pokvarljiva živila zamrznete, jih lahko dolgoročno shranjujete. Nizke temperature upočasnijo ali zaustavijo kvarjenje.

Čas med vstavljanjem svežih živil in popolno zamrznitvijo je odvisen od različnih dejavnikov:

- nastavljena temperatura
- Živilo (velikost in vrsta)
- količina živila
- količina že shranjenih živil

Zmogljivost zamrzovanja

Zmogljivost zamrzovanja kaže, v koliko urah lahko določena količina živil v celoti zamrzne do sredice.

Podatki o zmogljivosti zamrzovanja so navedeni na tipski ploščici.

→ Sl. 11 / 4

Pogoji za zmogljivost zamrzovanja

1. Pribl. 24 ur pred vlaganjem svežih živil vklopite Funkcija Super.
→ "Vklop Funkcija Super", Stran 17
2. Živila najprej zlagajte v spodnjo posodo za zamrznjena živila. Tam živila najhitreje zamrznejo.

Popolni izkoristek prostornine zamrzovalnika

Tu boste izvedeli, kako lahko v zamrzovalnik shranite največjo količino zamrznjene hrane.

1. "Odstranite vse dele opreme."
→ *Stran 22*
2. Živila razporedite neposredno na police in na dno zamrzovalnika.

Nasveti za nakup globoko zamrznjenih izdelkov

Upošteвайте te nasvete, ko nakupujete globoko zamrznjene izdelke.

- Pazite, da embalaža ni poškodovana.
- Upošteвайте rok uporabe.
- Temperatura v zamrzovalni skrinji v trgovini mora biti $-18\text{ }^{\circ}\text{C}$ ali manj.
- Ne prekinite hladilne verige. Globoko zamrznjene izdelke po možnosti prenašajte v izolirani vrečki in jih čim hitreje pospravite v zamrzovalnik.

Nasveti za vlaganje živil v zamrzovalnik

Upošteвайте te nasvete, ko vlagate živila v zamrzovalnik.

- Za hitro in nežno zamrzovanje večjih količin svežih živil naložite živila v spodnjo posodo za zamrznjena živila.
- Živila razporedite na čim večjo površino v predalih ali posodah za zamrznjena živila.
- Živila, ki jih želite zamrzniti, naj ne pridejo v stik z že zamrznjenimi živilami.
Po potrebi preložite že zamrznjena živila v zamrzovalniku.
- Da zrak v aparatu lahko neovirano kroži, vstavite predal za zamrznjeno hrano do prislona.

Nasveti za zamrzovanje svežih živil

Upošteвайте ta navodila, kadar zamrzujete sveža živila.

- Zamrzujte samo sveža in brezhibna živila.
- Pripravljene jedi so primernejše kot živila, ki jih uživamo surova.
- Da se ohranijo hranilna vrednost, aroma in barva, je treba določena živila pripraviti pred zamrzovanjem.
 - Zelenjava: operite, razrežite, blansirajte.
 - Sadje: operite, odstranite peške/koščice in po potrebi olupite ter po želji dodajte sladkor ali raztopino askorbinske kisline.

Več navodil najdete v zadevni literaturi.

Živila, primerna za zamrzovanje

- pekarski izdelki
- ribe in morski sadeži
- meso
- divjačina in perutnina
- zelenjava, sadje in zelišča
- jajca brez lupine
- mlečni izdelki, npr. sir, maslo in skuta
- pripravljene jedi in ostanki jedi, npr. juhe, enolončnice, kuhano meso, kuhane ribe, krompirjeve jedi, narastki in sladice

Živila, neprimerna za zamrzovanje

- zelenjava, ki se običajno uživa pre-sna, npr. zelena solata ali redkvice
- jajca v lupini ali trdo kuhana jajca
- grozdje
- cela jabolka, hruške in breskve
- jogurt, kisl mleko, kisl smetana, Creme Fraiche in majoneza

Pakiranje živil

S primerno embalažo in pravim načinom pakiranja lahko bistveno bolje ohranite kakovost izdelkov in preprečite poškodbe zamrznjenih jedi.

1. Živila vstavite v embalažo.

Primerna embalaža:

- polietilenska folija
- cev iz polietilenske folije
- polietilenske vrečke za zamrzovanje
- zamrzovalne posodice

Neprimerna embalaža:

- papir za zavijanje
- pergamentni papir
- celofan
- aluminijasta folija
- vrečke za smeti in rabljene nakupovalne vrečke

2. Iztisnite zrak.

3. Embalažo neprodušno zaprite, da živila ne izgubijo okusa ali se izsušijo.

Primerna zapirala:

- gumijasti obročki
- plastične sponke
- lepilni trakovi, odporni na mraz

4. Na embalažo zapišite vsebino in datum zamrzovanja.

Rok trajanja zamrznjene hrane pri $-18\text{ }^{\circ}\text{C}$

Upoštevajte rok shranjevanja, kadar zamrzujete živila.

Živilo	Čas shranjevanja
Ribe, mesni izdelki, pripravljene jedi, pecivo	do 6 mesecev
Perutnina, meso	do 8 mesecev
Zelenjava, sadje	do 12 mesecev

Koledar zamrzovanja

Natisnjeni koledar zamrzovanja kaže najdaljši rok shranjevanja v mesecih pri stalni temperaturi $-18\text{ }^{\circ}\text{C}$.

Načini odtaljevanja zamrznjene hrane

Da ohranite čim boljšo kakovost izdelkov, način odtaljevanja prilagodite živilu in namenu uporabe.



PREVIDNO

Nevarnost ogroženosti zdravja!

Pri odtaljevanju se lahko razmnožujejo bakterije in zamrznjena hrana se lahko pokvari.

- ▶ Delno ali popolnoma odtaljenih živil ne smete ponovno zamrzniti.
- ▶ Šele po kuhanju ali peki lahko živilo ponovno zamrznete.
- ▶ Vendar upoštevajte, da maksimalni čas shranjevanja ne velja več.

Način odtaljevanja	Živilo
Hladilnik	živila živalskega izvora, npr. ribe, meso, sir, skuta
Sobna temperatura	kruh
Mikrovalovna pečica	živila za takojšnje zaužitje ali pripravo
Pečica ali štedilnik	živila za takojšnje zaužitje ali pripravo

Odtaljevanje

Upoštevajte informacije, kadar želite odtaliti aparat.

Odtaljevanje hladilnika

Zaradi načina delovanja se med obratovanjem na zadnji steni hladilnika naberejo vodne kapljice ali ivje. Zadnja stena hladilnika se samodejno odtali.

Odtaljena voda odteče po žlebu skozi odtočno odprtino v uparjevalnik, zato je ni treba brisati.

Da voda lahko odteče in da ne nastajajo neprijetne vonjave, upoštevajte naslednje informacije:

→ "Očistite žleb za odtaljeno vodo in odtočno odprtino", *Stran 22*.

Odtaljevanje v zamrzovalniku

Ker se zamrznjena živila ne smejo odtajati, se zamrzovalnik ne odtaljuje samodejno. Obloga ivja v zamrzovalniku poslabša prehajanje hladu na zamrznjena živila in poveča porabo elektrike.

Odtaljevanje zamrzovalnika

Redno odtaljajte zamrzovalnik.

1. Pribl. 4 ure pred odtaljevanjem vklopite Funkcija Super.
→ "Vklop Funkcija Super", *Stran 17*
Živila tako dosežejo izredno nizke temperature, tako da jih lahko dalj časa hranite na sobni temperaturi.
2. Predal za zamrznjeno hrano z zamrznjeno hrano odstranite in ga začasno shranite na hladnem mestu. Če imate hladilne vložke, jih položite na zamrznjeno hrano.
3. "Izklopite aparat." → *Stran 16*
4. Izključite aparat iz električnega omrežja.

Izvlomite vtič omrežnega priključnega vodnika iz vtičnice ali izklopite varovalko v omarici z varovalkami.

5. Za pospešitev procesa odtaljevanja v zamrzovalnik postavite posodo z vročo vodo na podstavku.
6. Odtajano vodo pobrišite s krpo ali gobo.
7. Zamrzovalnik z mehko suho krpo obrišite do suhega.
8. Priključite aparat na elektriko.
9. "Vklopite aparat." → *Stran 16*
10. Znova vstavite predal za zamrznjeno hrano z zamrznjeno hrano.

Čiščenje in nega

Da bo vaš aparat dolgo časa brezhibno deloval, ga skrbno čistite in negujte.

Nedostopna mesta mora očistiti strokovnjak servisne službe. Čiščenje s strani servisne službe lahko povzroči stroške.

Priprava aparata na čiščenje

Preberite, kako pripravite aparat na čiščenje.

1. "Izklopite aparat." → *Stran 16*
2. Izključite aparat iz električnega omrežja.

Izvlomite vtič omrežnega priključnega vodnika iz vtičnice ali izklopite varovalko v omarici z varovalkami.

3. Vsa živila vzemite ven in jih shranite na hladnem mestu.
Na živila položite hladilne vložke, če jih imate.
4. Če se pojavi plast ivja, pustite, da se odtali.
5. "Iz aparata odstranite vse dele opreme." → *Stran 22*

Očistite aparat

Aparat očistite, kot je navedeno, da ga ne poškodujete z napačnim čiščenjem ali neprimernimi čistili.

OPOZORILO

Nevarnost električnega udara!

- Vdirajoča vlaga lahko povzroči električni udar.
 - ▶ Za čiščenje aparata ne uporabljajte parnega čistilnika ali visokotlačnega čistilnika.
- Voda v luči je lahko nevarna.
 - ▶ Voda za izpiranje ne sme priti v luč.

POZOR!

- Neustrezna čistilna sredstva lahko poškodujejo površine aparata.
 - ▶ Ne uporabljajte trdih čistilnih blazinic ali gobic.
 - ▶ Ne uporabljajte agresivnih ali abrazivnih čistil.
 - ▶ Ne uporabljajte močnih alkoholnih čistil.
- Če dele opreme in pribor pomivate v pomivalnem stroju, se lahko preoblikujejo ali obarvajo.
 - ▶ Delov opreme in pribora nikoli ne pomivajte v pomivalnem stroju.

1. "Pripravite aparat na čiščenje."
→ *Stran 21*
2. Aparat, dele opreme in tesnila vrat očistite s krpo, mlačno vodo in nekaj pH-nevtralnega pomivalnega sredstva.
3. Temeljito osušite z mehko suho krpo.
4. Vstavite dele opreme.
5. Priključite aparat na elektriko.
6. "Vklopite aparat." → *Stran 16*
7. Vstavite živila.

Očistite žleb za odtaljeno vodo in odtočno odprtino

Da odtaljena voda lahko odteka, redno čistite žleb za odtaljeno vodo in odtočno odprtino.

- ▶ Previdno očistite žleb za odtaljeno vodo in odtočno odprtino, npr. z vatirano paličico.
→ Sl. **4**

Odstranjevanje delov opreme

Če želite temeljito očistiti dele opreme, jih vzemite iz aparata.

Odstranjevanje police

- ▶ Polico izvlecite in odstranite.
→ Sl. **5**

Odstranjevanje izvlečne police

1. Izvlecite izvlečno polico, da se zaskočni nastavek sprosti.
→ Sl. **6**
2. Polico spustite in jo obrnite vstran in navzven.

Odstranjevanje vratnega predala

- ▶ Vratni predal dvignite in odstranite.
→ Sl. **7**

Odstranjevanje predala za sadje in zelenjavo

1. Predal za sadje in zelenjavo izvlecite do prislona.
2. Predal za sadje in zelenjavo sprejda privzdignite ① in ga odstranite ②.
→ Sl. **8**

Odstranjevanje predala za zamrznjena živila

1. Predal za zamrznjena živila izvlecite do prislona.

2. Predal za zamrznjena živila spredaj privzdignite ① in ga odstranite ②.
→ Sl. 9

Odpravljanje motenj

Manjše motnje na aparatu lahko odpravite sami. Preverite informacije za odpravljanje motenj, preden se obrnete na pooblaščen servis. Tako se izognete nepotrebni stroškom.

OPOZORILO

Nevarnost električnega udara!

Nestrokovna popravila so nevarna.

- ▶ Popravila aparata sme izvajati samo izšolano strokovno osebje.
- ▶ Za popravilo aparata je dovoljeno uporabljati samo originalne nadomestne dele.
- ▶ Če se omrežni priključni vodnik aparata poškoduje, ga mora zamenjati proizvajalec ali njegova servisna služba ali podobna kvalificirana oseba, da se izognete nevarnostim.

Motnje delovanja

Napaka	Vzrok	Odprava napak
Aparat ne deluje. Noben prikaz ne sveti.	Omrežni vtič ni dobro vta- knjen.	▶ Preverite, ali je omrežni vtič električ- nega kabla popolnoma vta- knjen v vtičnico.
	Varovalka se je sprožila.	▶ Preverite varovalke.
	Prišlo je do izpada toka.	1. Preverite, ali je na voljo električni tok. 2. Če imate hladilne vložke, jih položi- te na zamrznjeno hrano.
Aparat ne hladi, prikazi in luč svetijo.	Vklopljen je predstaviteni način.	▶ "Opravite samopreizkus aparata." → <i>Stran 26</i> ✓ Po poteku samopreizkusa aparata se aparat preklopi na običajno obra- tovanje.
LED-osvetlitev ne deluje. Ne odstranjajte pokrova žar- nice.	Možni so različni vzroki.	▶ Pokličite servisno službo. → " <i>Servisna služba</i> ", <i>Stran 27</i>
Hladilni agregat se vse pogo- steje in za daljši čas vklaplja.	Pogosto ste odprli vrata apa- rata.	▶ Vrat aparata ne odpirajte po nepo- trebnem.
	Prezračevalne odprtine so prekrite.	▶ Odstranite ovire pred prezračevalni- mi odprtinami.
Dno hladilnika je mokro.	Žleb za odtaljeno vodo ali odtočna odprtina sta zama- šena.	▶ "Očistite žleb za odtaljeno vodo in odtočno odprtino." → <i>Stran 22</i>

Težava s temperaturo

Napaka	Vzrok	Odprava napak
Temperatura močno odstopa od nastavljenega.	Možni so različni vzroki.	<ol style="list-style-type: none"> 1. "Izklopite aparat." → <i>Stran 16</i> 2. "Po pribl. 5 minutah znova vklopite aparat." → <i>Stran 16</i> <ul style="list-style-type: none"> - Če je temperatura previsoka, jo po nekaj urah znova preverite. - Če je temperatura prenizka, jo znova preverite naslednji dan.

Šumi

Napaka	Vzrok	Odprava napak
Aparat brni.	Ni napaka. Eden od motorjev deluje, npr. hladilni agregat, ventilator.	Ukrep ni potreben.
Aparat klokota, brenči ali grga.	Ni napaka. Hladilno sredstvo se pretaka po ceveh.	Ukrep ni potreben.
Aparat klika.	Ni napaka. Motor, stikala ali magnetni ventili se vklopljajo ali izklopljajo.	Ukrep ni potreben.
Aparat je hrupen.	Deli opreme se majoje ali zatikajo.	▶ Preverite dele opreme, ki jih je mogoče odstraniti, in jih po potrebi ponovno namestite.
	Steklenice ali posode se dotikajo.	▶ Steklenice ali posode razporedite tako, da se ne dotikajo.
	Funkcija Super je vklopljeno.	Ukrep ni potreben.

Vonjave

Napaka	Vzrok	Odprava napak
Aparat ima neprijeten vonj.	Možni so različni vzroki.	<ol style="list-style-type: none"> 1. "Pripravite aparat na čiščenje." → <i>Stran 21</i> 2. "Očistite aparat." → <i>Stran 22</i> 3. Očistite vse zavitke živil. 4. Da preprečite nastajanje neprijetnih vonjav, živila z močnim vonjem neprodušno zapakirajte. 5. Po 24 urah preverite, ali so se vonjave spet pojavile.

Samopreizkus aparata

1. "Izklopite aparat." → *Stran 16*
2. "Aparat po pribl. 5 minutah znova vklopite." → *Stran 16*
3. V 10 sekundah po vklopu 3 do 5 sekund držite °C, da na prikazu temperature zasveti 2 °C in se oglasi zvočni signal.
 - ✓ Samopreverjanje aparata se sproži, ko drug za drugim zasvetijo prikazi temperatur.
 - ✓ Med samopreizkusom aparata se vmes oglasi dolg zvočni signal.
 - ✓ Če po zaključenem samopreizkusu aparata prikaz temperature kaže nastavljeno temperaturo, je aparat brezhiben. Aparat se preklopi na normalno obratovanje.
 - ✓ Če po zaključenem samopreverjanju aparata **super** 10 sekund utripa, obvestite pooblaščen servis.

Skladiščenje in odstranjevanje

Tukaj boste izvedeli, kako lahko svoj aparat pripravite na skladiščenje. Prav tako boste izvedeli, kako lahko odstranite stare aparate.

Prenehanje obratovanja aparata

1. "Izklopite aparat." → *Stran 16*
2. Izključite aparat iz električnega omrežja.

Izvlomite vtič omrežnega priključnega vodnika iz vtičnice ali izklopite varovalko v omarici z varovalkami.
3. "Odtalite aparat." → *Stran 21*
4. "Očistite aparat." → *Stran 22*
5. Da zagotovite prezračevanje notranjosti, pustite aparat odprt.

Odstranitev starega aparata v odpad

Okolju prijazna odstranitev v odpad omogoča ponovno uporabo dragocenih surovin.

OPOZORILO

Nevarnost ogroženosti zdravja!

Otroci se lahko zaprejo v aparat in zaidejo v smrtno nevarnost.

- ▶ Da otrokom otežite plezanje v aparat, iz njega ne odstranjujte polic in posod.
- ▶ Poskrbite, da se otroci ne zadržujejo v bližini odsluženega aparata.

OPOZORILO

Nevarnost požara!

Iz poškodovanih cevi lahko izteka vnetljivo hladilno sredstvo in uhajajo škodljivi plini, ki se lahko vnamejo.

- ▶ Pazite, da ne poškodujete cevi krogotoka hladilnega sredstva in izolacije.
- ▶ Stroj odstranite na okolju prijazen način.



Ta naprava je označena v skladu z evropsko smernico o odpadni električni in elektronski opremi (waste electrical and electronic equipment - WEEE). V okviru smernice sta določena prevzem in recikliranje starih naprav, ki veljata v celotni Evropski uniji.

Servisna služba

Če imate vprašanja, sami ne morete odpraviti motnje na aparatu ali je treba aparat popraviti, se obrnite na naš pooblaščen servis.

Veliko težav lahko odpravite sami na osnovi informacij o odpravljanju motenj v teh navodilih ali na naši spletni strani. Če to ni mogoče, se obrnite na naš pooblaščen servis.

Zmeraj najdemo ustrežno rešitev in se poskušamo izogniti nepotrebnim obiskom tehničnega osebja.

Zagotavljamo vam, da bo v primeru uveljavljanja garancije in po poteku garancije proizvajalca izšolano tehnično osebje pooblaščenega servisa popravilo vaš aparat z originalnimi nadomestnimi deli.

Iz varnostnih razlogov sme stroj popravljati le izšolano strokovno osebje. Garancijska pravica ugasne, če popravila ali posege na stroju izvajajo osebe, ki za to niso pooblaščenec, ali če se naši stroji opremijo z nadomestnimi, dodatnimi ali deli pribora, ki niso originalni deli, in zato povzročijo okvare.

Za delovanje pomembne originalne nadomestne dele v skladu z ustrežno uredbo o ekološki zasnovi izdelkov lahko dobite na našem pooblaščenem servisu najmanj 10 let od dne, ko je stroj dan na trg znotraj evropskega gospodarskega prostora.

Opomba: Poseg storitvenega servisa za stranke je v okviru lokalno veljavnih garancijskih pogojev proizvajalca brezplačen. Minimalna veljavnost garancije (garancija proizvajalca za zasebne porabnike) v evropskem gospodarskem prostoru znaša 2 leti v skladu z veljavnimi lokalnimi garancijskimi pogoji. Garancijski pogoji ne

vplivajo na druge pravice ali terjatve, do katerih ste upravičeni po lokalnem pravu.

Podrobne informacije o garancijskem roku in pogojih v vaši državi dobite na našem pooblaščenem servisu, pri vašem trgovcu ali na naši spletni strani.

Ko pokličete pooblaščen servis, potrebujete številko proizvoda (E-Nr.) in proizvodno številko (FD) aparata. Kontaktno podatke servisne službe najdete v priloženem seznamu servisov ali na naši spletni strani.

Številka izdelka (E-Nr.) in proizvodna številka (FD)

Identifikacijsko številko izdelka (E-Nr.) in proizvodno številko (FD) najdete na tipski tablici stroja.

→ Sl. 1 / 4

Da boste svoje podatke o aparatu in telefonsko številko servisne službe hitro našli, si jih zapišite.

Tehnični podatki

Hladilno sredstvo, uporabna prostornina in drugi tehnični podatki so navedeni na tipski ploščici.

→ Sl. 1 / 4

Nadaljnje informacije glede vašega modela najdete na spletu pod <https://energylabel.bsh-group.com>¹. Spletni naslov je povezan z uradno banko podatkov EU EPREL, katere spletni naslov v času tiska še ni bil objavljen. Sledite napotkom v iskalniku modelov. Oznaka modela je sestavljena iz znakov pred poševnico v številki izdelka (E-Nr.) na tipski tablici. Alternativno lahko oznako modela najdete tudi v prvi vrstici energijske nalepke EU.

¹ Velja le za države evropske gospodarske skupnosti

Obsah

Bezpečnosť	30	Vypnutie spotrebiča.....	41
Všeobecné upozornenia	30	Nastavenie teploty.....	41
Používanie v súlade s určením	30	Doplňkové funkcie	41
Obmedzenie skupiny používate- ľov.....	30	Funkcia Super	41
Bezpečná preprava	31	Chladiaca priehradka	41
Bezpečná inštalácia	31	Typy na uloženie potravín do chladiacej priehradky	42
Bezpečné používanie	32	Chladiace zóny v chladiacej priehradke	42
Poškodený spotrebič.....	34	Nálepka OK.....	42
Zabránenie vecným škodám	36	Mraziaca priehradka	42
Ochrana životného prostredia a šetrenie	36	Mraziaca kapacita	43
Likvidácia obalu.....	36	Plné využitie objemu mraziacej priehradky.....	43
Šetrenie energie	36	Typy na nákup mrazených jedál	43
Umiestnenie a pripojenie	37	Typy na uloženie potravín do mraziacej priehradky	43
Obsah dodávky	37	Typy na zmrazovanie čerstvých potravín.....	43
Inštalácia a pripojenie spotrebi- ča.....	37	Trvanlivosť zmrazených potravín pri teplote -18 °C	44
Kritériá pre miesto inštalácie.....	38	Kalendár zmrazovania.....	44
Príprava spotrebiča na prvé po- užitie	38	Metóda rozmrazovania mraze- ných potravín	44
Elektrické pripojenie spotrebiča.....	38	Odmrazovanie	45
Oboznámenie sa	39	Odmrazovanie v chladiacej priehradke	45
Spotrebič	39	Odmrazovanie v mraziacej prieh- radke	45
Ovládacie prvky.....	39	Čistenie a údržba	46
Výbava	39	Príprava spotrebiča na čistenie.....	46
Odkladacia plocha	39	Čistenie spotrebiča	46
Variabilná odkladacia plocha.....	39	Čistenie odtokového žliabku pre kondenzát a odtokového otvoru	47
Vyťahovateľná odkladacia plocha.....	39	Vyberanie súčastí vybavenia.....	47
Zásuvka na ovocie a zeleninu.....	39	Odstránenie porúch	48
Priehradka na maslo a syry	40	Poruchy funkcie.....	48
Priehradka v dvierkach.....	40	Problém s teplotou.....	49
Príslušenstvo	40		
Základná obsluha	40		
Zapnutie spotrebiča	40		
Upozornenia pre prevádzku.....	40		

Zvuky	49
Zápachy.....	49
Vykonanie autotestu spotrebiča.....	50
Skladovanie a likvidácia	50
Vyradenie spotrebiča z prevádzky.....	50
Likvidácia starého spotrebiča	50
Zákaznícky servis.....	51
Označenie produktu (E-Nr.) a výrobné číslo (FD)	51
Technické údaje	51



Bezpečnosť

Podľa bezpečnostných informácií skontrolujte, či je váš spotrebič v bezpečí.

Všeobecné upozornenia

Tu nájdete všeobecné informácie k tomuto návodu.

- Starostlivo si prečítajte tento návod. Len potom môžete váš spotrebič používať bezpečne a efektívne.
- Tento návod je určený používateľovi spotrebiča.
- Dodržiavajte bezpečnostné a varovné upozornenia.
- Návod, ako aj ďalšie informácie o produkte uschovajte pre neskoršie použitie alebo ďalšieho majiteľa.
- Po vybalení spotrebič skontrolujte. Nepripájajte spotrebič, ak došlo k poškodeniu počas prepravy.

Používanie v súlade s určením

Aby ste mohli spotrebič používať bezpečne a správne, postupujte podľa pokynov na používanie v súlade s určeným účelom.

Tento spotrebič je určený len na zabudovanie.

Tento spotrebič používajte len:

- podľa tohto návodu na obsluhu.
- na chladenie a zmrazovanie potravín a na prípravu ľadu.
- v súkromných domácnostiach a v uzavretých priestoroch domáceho prostredia.
- maximálne do výšky 2000 m nad morom.

Obmedzenie skupiny používateľov

Zabráňte vzniku rizík pre deti a ohrozené osoby.

Tento spotrebič môžu používať deti staršie ako 8 rokov a osoby so zníženými fyzickými, sensorickými alebo mentálnymi schopnosťami alebo osoby s nedostatočnými skúsenosťami a/alebo vedomosťami iba vtedy, ak sú pod dozorom alebo ak boli poučené o bezpečnom používaní spotrebiča a nebezpečenstiev, ktoré z neho vyplývajú.

Deti sa so spotrebičom nesmú hrať.

Čistenie ani používateľskú údržbu nesmú vykonávať deti bez dozoru.

Deti od 3 rokov a mladšie ako 8 rokov smú vkladať a vyberať potraviny z chladničky a mrazničky.

Bezpečná preprava

Pri preprave spotrebiča rešpektujte tieto bezpečnostné upozornenia.

⚠ VAROVANIE – Riziko poranenia!

Vysoká hmotnosť spotrebiča môže spôsobiť zranenie pri zdvíhaní.

- ▶ Spotrebič nedvíhajte sami.

Bezpečná inštalácia

Pri inštalácii spotrebiča dodržiavajte tieto bezpečnostné pokyny.

⚠ VAROVANIE – Riziko zásahu elektrickým prúdom!

- Neodborná inštalácia je nebezpečná.
 - ▶ Spotrebič pripojte a prevádzkujte len podľa údajov na výrobnom štítku.
 - ▶ Spotrebič sa smie pripojiť len k sieti so striedavým prúdom cez uzemnenú zásuvku nainštalovanú podľa predpisov.
 - ▶ V elektroinštalácii domácnosti musí byť podľa predpisov nainštalovaný systém ochranného vodiča.
 - ▶ Nikdy spotrebič nenapájajte cez externý spínací mechanizmus, napr. spínacie hodiny alebo diaľkové ovládanie.
 - ▶ Keď je spotrebič zabudovaný, sieťová zástrčka sieťového prívodného vedenia musí byť voľne prístupná alebo ak voľný prístup nie je možný, musí sa v pevne uloženej elektrickej inštalácii namontovať rozdeľovacie zariadenie so všetkými pólmi podľa ustanovení o inštalácii.
 - ▶ Pri inštalácii spotrebiča sa uistite, že napájací kábel nie je zaseknutý alebo poškodený.

- Poškodená izolácia sieťového prírodného vedenia je nebezpečná.
 - ▶ Sieťové prírodné vedenie sa nikdy nesmie dostať do kontaktu s tepelnými zdrojmi.
 - ▶ Sieťové prírodné vedenie sa nikdy nesmie dostať do kontaktu s ostrými špicami alebo hranami.
 - ▶ Nikdy neohýbajte, nestláčajte ani nevymieňajte sieťové prírodné vedenie.

⚠ VAROVANIE – Riziko výbuchu!

Keď sú vetracie otvory spotrebiča zatvorené, v prípade netesnosti okruhu chladiacej kvapaliny môžu vznikať horľavé zmesi plynu a vzduchu.

- ▶ Nezatvárajte vetracie otvory v telese spotrebiča alebo v zabudovanom telese.

⚠ VAROVANIE – Riziko požiaru!

- Použitie predĺženého napájacieho kábla a nepovolených adaptérov je nebezpečné.
 - ▶ Nepoužívajte predlžovacie káble ani viacnásobné zásuvky.
 - ▶ Ak je napájací kábel príliš krátky, kontaktujte oddelenie služieb zákazníkom.
 - ▶ Používajte iba adaptéry schválené výrobcom.
- Prenosné viacnásobné zásuvky alebo prenosné sieťové diely sa môžu prehriať a spôsobiť požiar.
 - ▶ Prenosné viacnásobné zásuvky alebo prenosné sieťové diely neumiestňujte na zadnú stranu spotrebiča.

Bezpečné používanie

Pri používaní spotrebiča dodržujte tieto bezpečnostné pokyny.

⚠ VAROVANIE – Riziko zásahu elektrickým prúdom!

Vniknutá vlhkosť môže spôsobiť úraz elektrickým prúdom.

- ▶ Spotrebič používajte iba v uzavretých priestoroch.
- ▶ Nikdy nevystavujte spotrebič vysokým teplotám alebo vlhkosti.

- ▶ Na čistenie spotrebiča nepoužívajte parný čistič ani vysoko-tlakový čistič.

⚠ VAROVANIE – Riziko udusenía!

- Deti si môžu obalový materiál pretiahnuť cez hlavu alebo sa doň zabaliť a zadusiť.
 - ▶ Obalový materiál uchovávajte mimo detí.
 - ▶ Nenechajte deti hrať sa s obalovým materiálom.
- Deti môžu vdýchnuť alebo prehltnúť malé časti a zadusiť sa.
 - ▶ Drobné časti uchovávajte mimo dosahu detí.
 - ▶ Nenechajte deti hrať sa drobnými dielmi.

⚠ VAROVANIE – Riziko výbuchu!

- Mechanické zariadenia alebo iné prostriedky môžu poškodiť chladiaci okruh, horľavé chladivo môže uniknúť a vybuchnúť.
 - ▶ Na urýchlenie procesu odmrazovania nepoužívajte žiadne iné mechanické zariadenia alebo iné prostriedky ako tie, ktoré odporúča výrobca.
- Výrobky obsahujúce horľavé hnacie plyny a výbušné látky, napr. sprejové plechovky, môžu explodovať.
 - ▶ V spotrebiči neskladujte výrobky obsahujúce horľavé hnacie plyny a výbušné látky.

⚠ VAROVANIE – Riziko požiaru!

Elektrické zariadenia vnútri spotrebiča môžu spôsobiť požiar, napr. výhrevné telesá alebo elektrické výrobníky ľadu.

- ▶ Vnútri spotrebiča neprevádzkujte žiadne elektrické zariadenia.

⚠ VAROVANIE – Riziko poranenia!

- Nádoby s nápojmi obsahujúcimi oxid uhličitý môžu prasknúť.
 - ▶ V mraziacej zásuvke neskladujte nádoby s nápojmi obsahujúcimi oxid uhličitý.
- Hrozí poranenie očí uniknutým horľavým chladivom a škodlivými plynmi.
 - ▶ Zabráňte poškodeniu potrubí chladiaceho okruhu a izolácie.

⚠ VAROVANIE – Riziko omrzlín!

Kontakt s mrazenými potravinami a studenými povrchmi môže viesť k popáleninám chladom.

- ▶ Zmrazené potraviny nikdy nedávajte do úst hneď po vybratí z mraziacej zásuvky.
- ▶ Vyhýbajte sa dlhšiemu kontaktu kože s mrazenými potravinami, ľadom a rúrkami v mraziacej priehradke.

⚠ UPOZORNENIE – Riziko poškodenia zdravia!

- Aby sa zabránilo znečisteniu potravín, dodržiavajte nasledujúce inštrukcie.
 - ▶ Keď sa dvierka otvoria na dlhší čas, môže sa značne zvýšiť teplota v priehradkách spotrebiča.
 - ▶ Priehradky, ktoré môžu prichádzať do styku s potravinami a prístupnými odtokovými systémami, pravidelne čistite.
 - ▶ Surové mäso a ryby uskladňujte v chladničke vo vhodných nádobách, aby sa nedotýkali iných potravín alebo aby z nich na iné potraviny nekvapalo.
 - ▶ Keď chladnička s mrazničkou stojí dlhší čas prázdna, vypnite ju, odmrazte a vyčistite a nechajte otvorené dvierka, aby sa zabránilo vytváraniu plesní.
- Ak kyslé potraviny prídu do kontaktu s hliníkom v spotrebiči, hliníkové ióny sa môžu dostať do potravín.
 - ▶ Kontaminované potraviny nekonzumujte.

Poškodený spotrebič

Keď je váš spotrebič poškodený, dodržiavajte bezpečnostné pokyny.

⚠ VAROVANIE – Riziko zásahu elektrickým prúdom!

- Poškodený spotrebič alebo poškodené sieťové prívodné vedenie je nebezpečné.
 - ▶ Nikdy nepoužívajte poškodený spotrebič.
 - ▶ Nikdy nepoužívajte spotrebič s prasknutým alebo zlomeným povrchom.
 - ▶ "Zavolajte zákaznícky servis." → *Strana 51*
 - ▶ Spotrebič môže opravovať iba príslušne vyškolený personál.

- Neodborné opravy sú nebezpečné.
 - ▶ Spotrebič môže opravovať iba príslušne vyškolený personál.
 - ▶ Pri oprave spotrebiča sa smú používať len originálne náhradné súčiastky.
 - ▶ Keď sa poškodí sieťový prípojný kábel tohto spotrebiča, musí ho vymeniť výrobca alebo jeho zákaznicky servis alebo podobne kvalifikovaná osoba, aby sa zabránilo ohrozeniam.

VAROVANIE – Riziko požiaru!



Pri poškodení potrubia môže unikať horľavé chladivo a škodlivé plyny a môžu sa vznietiť.

- ▶ Otvorený oheň alebo zdroje možného vznietenia musia byť v dostatočnej vzdialenosti od spotrebiča.
- ▶ Vyvetrajte miestnosť.
- ▶ "Vypnite spotrebič." → *Strana 41*
- ▶ Vytiahnite sieťovú zástrčku sieťového prípojného vedenia alebo vypnite poistku v poistkovej skrini.
- ▶ "Zavolajte zákaznicky servis." → *Strana 51*

Zabránenie vecným škodám

Aby ste predišli poškodeniu prístroja, príslušenstva alebo kuchynského náradia, dodržujte tieto pokyny.

POZOR!

- Používaním podstavca, výsuvných priehradiek alebo dvierok spotrebiča na sedenie alebo vystupovanie sa môže spotrebič poškodiť.
 - ▶ Nestúpajte na podstavec, výsuvné priehradky, dvierka, ani sa o ne neopierajte.
- Následkom znečistenia olejom a tukom sa môžu plastové časti a tesnenia dvierok stať poréznymi.
 - ▶ Plastové časti a tesnenia dvierok neznečistite olejom alebo tukom.
- Časti spotrebiča z kovu alebo s kovovým vzhľadom môžu obsahovať hliník. Hliník reaguje, keď príde do styku s kyslými potravinami.
 - ▶ Neskladujte v spotrebiči nezabalené potraviny.

Ochrana životného prostredia a šetrenie

Chráňte životné prostredie tým, že budete váš prístroj používať spôsobom, ktorý šetrí zdroje a správne zlikvidujte znovu použiteľné materiály.

Likvidácia obalu

Obalové materiály nezaťažujú životné prostredie a sú recyklovateľné.

- ▶ Jednotlivé komponenty zlikvidujte oddelene podľa druhu.

O aktuálnych spôsoboch likvidácie sa informujte u vášho špecializovaného predajcu alebo u orgánov obecnej, príp. mestskej správy.

Šetrenie energie

Pri dodržiavaní nasledujúcich pokynov spotrebuje váš spotrebič menej elektrickej energie.

Výber miesta inštalácie

Pri inštalácii vášho spotrebiča rešpektujte tieto upozornenia.

- Chráňte spotrebič pred priamym slnečným žiarením.
- Spotrebič inštalujte v čo najväčšej vzdialenosti od vykurovacích telies, sporáka a iných zdrojov tepla:
 - udržiavajte 30 mm vzdialenosť od elektrického alebo plynového sporáka.
 - udržiavajte 30 cm vzdialenosť od olejových pecí alebo pecí na uhlie.
- + Pri nižších teplotách okolia musí spotrebič menej často chladiť.
- Použite výklenok hĺbky 560 mm.
- Nezakrývajte ani neblokujte vetracie otvory.
- + Vzduch na zadnej stene spotrebiča je lepšie odsávaný, spotrebič sa neohrieva tak veľmi. Spotrebič sa musí menej často chladiť.

Úspora energie pri používaní

Pri používaní vášho spotrebiča rešpektujte tieto upozornenia.

Poznámka: Usporiadanie súčastí vybavenia neovplyvňuje spotrebu energie spotrebiča.

- Nezakrývajte ani neblokujte vetracie otvory.
- + Vzduch na zadnej stene spotrebiča je lepšie odsávaný, spotrebič sa neohrieva tak veľmi.
- Dvierka spotrebiča otvárajte len na krátky čas.
- Zakúpené potraviny prenášajte v chladiacej taške a rýchlo ich uložte do spotrebiča.
- Teplé pokrmy a nápoje nechajte najskôr vychladnúť, až potom ich uložte do spotrebiča.
- Aby ste využili chlad zmrazených potravín, vložte ich do chladničky, kým sa nerozmrazia.
- + Vzduch v spotrebiči sa neohrieva tak silno. Spotrebič sa musí menej často chladiť.
- Medzi potravinami a zadnou stenou vždy nechajte trocha miesta.
- Potraviny vzduchotesne zabalíte.
- + Vzduch môže cirkulovať a vlhkosť vzduchu ostane konštantná.
- Mraziacu priehradku pravidelne odmrazujte.
- + Mraziaca priehradka bez námrazy šetrí elektrickú energiu a optimálne chladí mrazené potraviny.
- Dvierka mraziacej priehradky otvorte len na krátky čas a starostlivo ich zatvorte.
- + Zatvorené dvierka mraziacej priehradky chránia mraziacu priehradku pred silným namázaním.

Umiestnenie a pripojenie

Obsah dodávky

Po vybalení skontrolujte všetky časti, či nemajú poškodenia vzniknuté pri preprave a či je dodávka úplná. V prípade sťažností sa obráťte na vášho predajcu alebo náš "zákaznícky servis" → *Strana 51*.

Súčasti dodávky:

- Zabudovaný spotrebič
- Výbava a príslušenstvo¹
- Montážny materiál
- Návod na montáž
- Návod na použitie
- Zoznam stredísk služieb zákazníkom
- Príloha Záruka²
- Energetický štítok
- Informácie o spotrebe energie a hlučnosti

Inštalácia a pripojenie spotrebiča

Požiadavka: "Obsah dodávky spotrebiča je skontrolovaný." → *Strana 37*

1. "Zohľadnite kritériá pre miesto inštalácie spotrebiča." → *Strana 38*
2. Nainštalujte spotrebič podľa priloženého návodu na montáž.
3. "Pripravte spotrebič na prvé použitie." → *Strana 38*
4. "Vykonajte elektrické pripojenie spotrebiča." → *Strana 38*

¹ V závislosti od vybavenia spotrebiča

² Nie vo všetkých krajinách

Kritériá pre miesto inštalácie

Pri inštalácii vášho spotrebiča rešpektujte tieto upozornenia.

VAROVANIE **Riziko výbuchu!**

Keď spotrebič stojí v malej miestnosti, v prípade netesnosti okruhu chladiacej kvapaliny môžu vzniknúť horľavé zmesi plynu a vzduchu.

- ▶ Spotrebič nainštalujte len v miestnosti, ktorá má objem minimálne 1 m³ na 8 g chladiva. Množstvo chladiva je uvedené na výrobnom štítku. → Obr. 1/4

Výrobná hmotnosť spotrebiča môže byť podľa modelu až 65 kg. Podklad musí byť dostatočne stabilný, aby uniesol hmotnosť spotrebiča.

Dovolená teplota v miestnosti

Dovolená teplota v miestnosti závisí od klimatickej triedy spotrebiča. Klimatická trieda je uvedená na výrobnom štítku. → Obr. 1/4

Klimatická trieda	Dovolená teplota v miestnosti
SN	10 °C až 32 °C
N	16 °C až 32 °C
ST	16 °C až 38 °C
T	16 °C až 43 °C

Spotrebič je plne funkčný v rámci hodnôt prípustnej teploty v miestnosti.

Keď budete spotrebič klimatickej triedy SN prevádzkovať pri nižšej teplote v miestnosti, môžu sa vylúčiť poškodenia spotrebiča až do teploty okolia 5 °C.

Rozmery výklenku

Zohľadnite rozmery výklenku, do ktorého zabudujete váš spotrebič. Odchýlky môžu spôsobiť problémy s inštaláciou zariadenia.

Hĺbka výklenku

Spotrebič zabudujte do výklenku s odporúčanou hĺbkou 560 mm. Pri menšej hĺbke výklenku sa mierne zvýši spotreba energie. Hĺbka výklenku musí byť minimálne 550 mm.

Šírka výklenku

Pre spotrebič je nutné, aby bola vnútorná šírka výklenku minimálne 560 mm.

Umiestnenie side by side

Pri inštalácii 2 spotrebičov vedľa seba musí byť medzi nimi minimálny odstup 150 mm.

Príprava spotrebiča na prvé použitie

1. Vyberte informačný materiál.
2. Odstráňte ochranné fólie a prepravné poistky, napr. lepiace pásy a kartón.
3. "Vyčistite prvýkrát spotrebič."
→ Strana 46

Elektrické pripojenie spotrebiča

1. Zapojte konektor napájacieho kábla spotrebiča do elektrickej zásuvky v blízkosti spotrebiča. Údaje o pripojení spotrebiča sú uvedené na výrobnom štítku.
→ Obr. 1/4
 2. Skontrolujte, či je sieťová zástrčka pevne zasunutá.
- ✓ Spotrebič je teraz pripravený na použitie.

Oboznámenie sa

Oboznámte sa s komponentmi vášho zariadenia.

Spotrebič

Tu nájdete prehľad komponentov vášho spotrebiča.

→ Obr. 1

A	Chladiaca priehradka
B	Mraziaca priehradka
1	Ovládacie prvky
2	"Vyťahovateľná odkladacia plocha" → <i>Strana 39</i>
3	"Zásuvka na ovocie a zeleninu" → <i>Strana 39</i>
4	Výrobný štítok
5	Plochá zásuvka na mrazené potraviny
6	Zásuvka na mrazené potraviny
7	"Priehradka na maslo a syry" → <i>Strana 40</i>
8	Priehradka v dvierkach na veľké fľaše

Poznámka: Odchýlky vo vybavení a veľkosti medzi vašim spotrebičom a vyobrazeniami sú možné.

Ovládacie prvky

Pomocou ovládacích prvkov môžete nastaviť všetky funkcie vášho spotrebiča a získať informácie o prevádzkovom stave.

→ Obr. 2

1	°C nastavuje teplotu chladiacej priehradky.
2	super svieti, keď je zapnutá funkcia Super.
3	Zobrazuje nastavenú teplotu chladiacej priehradky v °C.

4

① zapína alebo vypína spotrebič.

Výbava

Tu nájdete prehľad súčastí príslušenstva k vášmu spotrebiču a ich použitie.

Vybavenie vášho spotrebiča závisí od modelu.

Odkladacia plocha

Keď chcete odkladaciu plochu upraviť podľa vlastných potrieb, môžete ju vybrať a vložiť na iné miesto.

→ "Vyberanie odkladacej plochy",
Strana 47

Variabilná odkladacia plocha

Využite variabilnú odkladaciu plochu na uloženie vysokých predmetov, napr. kanvic alebo fľaš.

Prednú časť variabilnej odkladacej plochy môžete vyťahovať a zasunúť ju pod zadnú časť.

→ Obr. 3

Vyťahovateľná odkladacia plocha

Aby ste si vytvorili lepší prehľad a potraviny rýchlejšie vybrali, vyťahnite odkladaciu plochu.

Zásuvka na ovocie a zeleninu

Čerstvé ovocie a zeleninu skladujte v zásuvke na ovocie a zeleninu. Podľa uloženého množstva a uložených potravín sa v zásuvke na ovocie a zeleninu môže tvoriť kondenzát. Odstráňte kondenzát suchou handričkou.

Aby sa zachovala kvalita a vôňa, ovocie a zeleninu citlivú na chlad skladujte mimo spotrebiča pri teplote cca 8 °C až 12 °C.

Ovocie citlivé na chlad	■ Ananás
	■ Banány
	■ Mango
	■ Papája
	■ Citrusové plody

Zelenina citlivá na chlad	■ Baklažány
	■ Uhorky
	■ Cukety
	■ Paprika
	■ Paradajky
	■ Zemiaky

Priehradka na maslo a syry

Maslo a tvrdé syry uskladňujte v priehradke na maslo a syry.

Priehradka v dvierkach

Keď chcete priehradku vo dvierkach upraviť podľa vlastných potrieb, môžete ju vybrať a vložiť na iné miesto. → "Vyberanie priehradky v dvierkach", Strana 47

Príslušenstvo

Používajte originálne príslušenstvo. Je špeciálne prispôbené vášmu spotrebiču. Tu nájdete prehľad príslušenstva k vášmu spotrebiču a jeho použitie. Príslušenstvo vášho prístroja závisí od modelu.

Odkladacia plocha na vajcia

Vajcia uložte bezpečne na odkladaciu plochu na vajcia.

Chladiaci akumulátor

Chladiaci akumulátor používajte na prechodné chladenie potravín, napr. v chladiacej taške.

Tip: Pri výpadku elektrického prúdu alebo pri poruche oneskorí chladiaci akumulátor zohriatie uložených zmrazených potravín.

Miska na kocky ľadu

Na výrobu kociek ľadu použite misku na výrobu kociek ľadu.

Výroba kociek ľadu

1. Misku na kocky ľadu naplňte do $\frac{3}{4}$ vodou a položte do mraziacej priehradky.
Primrznutú misku na kocky ľadu uvoľňujte len tupým predmetom, napr. násadou lyžice.
2. Na uvoľnenie kociek ľadu podržte misku na kocky ľadu krátko pod tečúcou vodou alebo ľad uvoľnite ľahkým skrútením misky.

Základná obsluha

Tu sa dozviete základné informácie o používaní vášho spotrebiča.

Zapnutie spotrebiča

1. Stlačte ①.
- ✓ Spotrebič začne chladiť.
2. "Nastavte požadovanú teplotu."
→ Strana 41

Upozornenia pre prevádzku

- Keď ste spotrebič zapli, nastavená teplota sa dosiahne až po niekoľkých hodinách.
Kým nebude dosiahnutá teplota, nekladajte žiadne potraviny.
- Kryt okolo mraziacej priehradky sa občas mierne ohrieva. Zabraňuje to oroseniu v oblasti tesnenia dvierok.
- Ak zatvoríte dvere, môže nastať podtlak. Dvere sa dajú len ťažko opäť otvoriť. Počkajte chvíľu, kým sa podtlak vyrovná.

Vypnutie spotrebiča

- ▶ Stlačte ①.
- ✓ Spotrebič už nechladí.

Nastavenie teploty

Po zapnutí spotrebiča môžete nastaviť teplotu.

Nastavenie teploty chladiacej priehradky

- ▶ Stláčajte °C dovtedy, kým ukazovateľ teploty nezobrazí požadovanú teplotu.

Odporúčaná teplota v mraziacej zásuvke je 4 °C.

→ "Nálepka OK", Strana 42

Nastavenie teploty mraziacej priehradky

- ▶ Keď chcete nastaviť teplotu mraziacej priehradky, "zmeňte teplotu chladiacej priehradky"
→ Strana 41.

Teplota chladiacej priehradky ovplyvňuje teplotu mraziacej priehradky. Vyššie nastavené teploty chladiacej priehradky spôsobujú vyššie teploty mraziacej priehradky.

Doplnkové funkcie

Zistite, aké nastaviteľné doplnkové funkcie má váš spotrebič.

Funkcia Super

Ak je zvolená Funkcia Super, chladiaca priehradka a mraziaca priehradka chladia silnejšie. Potraviny sa tak rýchlo schladia a zmrazia až do jadra.

Zapnite Funkcia Super 4 až 6 hodín predtým, ako uložíte potraviny hmotnosti od 2 kg.

Aby ste využili mraziacu kapacitu, použite Funkcia Super.

→ "Mraziaca kapacita", Strana 43

Poznámka: Keď je zapnutá Funkcia Super, môže dôjsť k zvýšenej hlučnosti.

Zapnutie Funkcia Super

- ▶ °C stláčajte dovtedy, kým sa nerozsvieti super.

Poznámka: Po približne 60 hodinách sa spotrebič prepne do normálnej prevádzky.

Vypnutie Funkcia Super

- ▶ Stlačte °C.

Chladiaca priehradka

V chladiacej priehradke môžete uchovávať mäso, údeniny, ryby, mliečne výrobky, vajcia, upravené jedlá a pečivo.

Teplotu v chladiacej priehradke môžete nastaviť v rozsahu 2 °C až 8 °C. Odporúčaná teplota v mraziacej zásuvke je 4 °C.

→ "Nálepka OK", Strana 42

Pri uložení v chlade môžete na krátku až stredne dlhú dobu skladovať aj potraviny rýchlo podliehajúce rozkladu. Čím je zvolená nižšia teplota, tým dlhšie zostanú potraviny čerstvé.

Tipy na uloženie potravín do chladiacej priehradky

Venujte pozornosť tipom, keď ukladáte potraviny do chladiacej priehradky.

- Aby sa dlhšie zachovala kvalita a čerstvosť potravín, skladujte len čerstvé a neporušené potraviny.
- Pri hotových výrobkoch a plnom tovare dbajte na to, aby ste neprekročili dátum minimálnej trvanlivosti alebo dátum spotreby uvedený výrobcom.
- Aby sa zachovala vôňa, farba a čerstvosť alebo aby sa zabránilo prenosu chuti a sfarbeniu plastových častí, potraviny skladujte dobre zabalené alebo zakryté.
- Teplé jedlá a nápoje nechajte najskôr vychladnúť, až potom ich uložte do chladiacej priehradky.

Chladiace zóny v chladiacej priehradke

Cirkuláciou vzduchu v chladiacej priehradke vznikajú rôzne chladiace zóny.

Najchladnejšia zóna

Najchladnejšia zóna je medzi významnou šípkou na boku a pod ňou umiestnenou odkladacou plochou.

Tip: V najchladnejšej zóne skladujte chýlostivé potraviny, napr. ryby, údeniny a mäso.

Najteplejšia zóna

Najteplejšia zóna je v dvierkach úplne hore.

Tip: V najteplejšej zóne skladujte odolné potraviny, napr. tvrdé syry a maslo. Syr tak môže ďalej rozvinúť svoju arómu a maslo zostane roztierateľné.

Nálepka OK

Pomocou nálepky OK môžete skontrolovať, či je v chladiacej priehradke dosiahnutá odporúčaná bezpečná teplota +4 °C alebo nižšia.

Nálepka OK nie je súčasťou dodávky všetkých modelov.

Ak sa na nálepke nezobrazí OK, postupne znižujte teplotu.

→ "Nastavenie teploty chladiacej priehradky", Strana 41

Po uvedení spotrebiča do prevádzky to môže trvať až 12 hodín, kým bude dosiahnutá nastavená teplota.



Správne nastavenie

Mraziaca priehradka

V mraziacej priehradke môžete skladovať mrazené jedlá, zmrazovať potraviny a vyrábať kocky ľadu. Teplota v mraziacej priehradke závisí od teploty v chladiacej priehradke. Potraviny by sa mali dlhodobo skladovať pri teplote -18 °C alebo nižšej.

Pri uskladnení zmrazením sa dajú potraviny podliehajúce rozkladu dlhodobo skladovať. Nízke teploty spomaľujú alebo zastavujú proces rozkladu. Časový úsek medzi uložením čerstvých potravín a úplným zmrazením závisí od rôznych faktorov:

- Nastavená teplota
- Potraviny (veľkosť a druh)
- Množstva uložených potravín
- Množstvo už uložených potravín

Mraziaca kapacita

Mraziaca kapacita udáva, aké množstvo potravín je možné zmraziť v priebehu koľkých hodín do jadra. Údaje o mraziacej kapacite nájdete na výrobnom štítku. → Obr. 11/4

Predpoklady pre mraziacu kapacitu

1. Cca 24 hodín pred vložením čerstvých potravín zapnite Funkcia Super.
→ "Zapnutie Funkcia Super", Strana 41
2. Potraviny uložte najprv do najspodnejšej zásuvky na mrazené potraviny. Tam sa potraviny najrýchlejšie zmrazia.

Plné využitie objemu mraziacej priehradky

Zistíte, ako uložiť maximálne množstvo mrazených potravín v mraziacej priehradke.

1. "Vyberte všetky časti vybavenia."
→ Strana 47
2. Uložte potraviny priamo na odkladacie plochy a na dno mraziacej priehradky.

Tipy na nákup mrazených jedál

Venujte pozornosť tipom, keď nakupujete mrazené jedlá.

- Dbajte na to, aby obal nebol poškodený.
- Dbajte na dátum minimálnej trvanlivosti.
- Teplota v predajnom mraziacom boxe musí byť $-18\text{ }^{\circ}\text{C}$ alebo nižšia.
- Zabezpečte, aby teplota výrobku počas prepravy nepresiahla túto teplotu. Mrazené jedlá prenášajte

podľa možnosti v izolovanej taške a rýchlo uložte do mraziacej priehradky.

Tipy na uloženie potravín do mraziacej priehradky

Venujte pozornosť tipom, keď ukladáte potraviny do mraziacej priehradky.

- Aby sa menšie množstvá čerstvých potravín zmrazili rýchlo a šetrne, položte ich do dolnej zásuvky na mrazené potraviny.
- Rozložte potraviny celoplošne do priehradiek alebo do zásuviek na mrazené potraviny.
- Zmrazované potraviny by sa nemali dostať do kontaktu s potravinami, ktoré sú už zmrazené. V prípade potreby zmrazené potraviny v mraziacej priehradke popremiestňujte.
- Aby mohol vzduch bez prekážok cirkulovať, zásuvku na mrazené potraviny zasuňte až na doraz.

Tipy na zmrazovanie čerstvých potravín

Venujte pozornosť tipom, keď zmrazujete čerstvé potraviny.

- Na zmrazovanie používajte len čerstvé a bezchybné potraviny.
- Upravené potraviny sú vhodnejšie ako surové potraviny.
- Aby sa zachovala výživová hodnota, vôňa a farba, niektoré potraviny by ste mali pripraviť na zmrazenie.
 - Zelenina: umyť, pokrájať na kúsky, blanširovať.
 - Ovocie: umyť, odkôstkovať a prípadne ošúpať, prípadne pridať cukor alebo roztok kyseliny askorbovej.

Ďalšie informácie nájdete v príslušnej literatúre.

Potraviny vhodné na zmrazovanie

- Pečivo
- Ryby a plody mora
- Mäso
- Divina a hydina
- Zelenina, ovocie a bylinky
- Vajcia bez škrupiny
- Mliečne výrobky, napr. syr, maslo a tvaroh
- Hotové jedlá a zvyšky jedál, napr. polievky, husté polievky, dusené mäso, dusené ryby, zemiakové jedlá, nákupy a múčniky

Potraviny nevhodné na zmrazovanie

- Druhy zeleniny, ktoré sa obvykle konzumujú syrové, napr. listové šaláty alebo reďkovky
- Vajcia v škrupinách alebo vajcia uvarené natvrdo
- Hrozno
- Celé jablká, hrušky a broskyne
- Jogurt, kyslé mlieko, kyslá smotana, crème fraiche a majonéza

Zabalenie zmrazených potravín

Keď zvolíte vhodný obalový materiál a správny spôsob balenia, môže sa vo veľkej miere zachovať kvalita výrobku a zabrániť škvrnám spôsobeným mrazom.

1. Vložte potraviny do obalu.

Vhodný obal:

- Plastová fólia z polyetylénu
- Rukávová fólia z polyetylénu
- Vrecko na mrazené potraviny z polyetylénu
- Dózy na zmrazené potraviny

Nevhodný obal:

- Baliaci papier
- Pergamenový papier
- Celofán
- Hliníková fólia
- Odpadové vrecká a použité nákupné vrecká

2. Vytlačte vzduch.

3. Obaly vzduchotesne uzatvorte, aby potraviny nestratili chuť alebo nevyschli.

Na uzatváranie sú vhodné:

- Gumové krúžky
- Plastové spony
- Lepiace pásky odolné proti chladu

4. Poznačte si na obal obsah a dátum zmrazenia.

Trvanlivosť zmrazených potravín pri teplote $-18\text{ }^{\circ}\text{C}$

Venujte pozornosť lehote skladovania, keď zmrazujete potraviny.

Potravina	Čas uskladnenia
Ryby, údeniny, upravené jedlá, pečivo	až 6°mesiacov
Hydina, mäso	až 8°mesiacov
Zelenina, ovocie	až 12°mesiacov

Kalendár zmrazovania

Natlačený kalendár zmrazovania udáva maximálnu lehotu uloženia v mesiacoch pri priebežnej teplote $-18\text{ }^{\circ}\text{C}$.

Metóda rozmrazovania mrazených potravín

Metóda rozmrazovania sa musí prispôbiť potravinám a účelu použitia, aby sa kvalita výrobkov čo najlepšie zachovala.

UPOZORNENIE

Riziko poškodenia zdravia!

Pri rozmrazovaní môžu sa množiť baktérie a zmrazené potraviny podliehajú rozkladu.

- Čiastočne alebo úplne rozmrazené potraviny už nezmrázujte.

- ▶ Môžu sa opäť zmraziť až po uvarení alebo upečení.
- ▶ Maximálny čas skladovania musíte príslušne skrátiť.

Metóda rozmrazovania	Potraviny
Chladiaca priehradka	Potraviny živočíšneho pôvodu, napr. ryby, mäso, syry, tvaroh
Teplota v miestnosti	Chlieb
Mikrovlnný ohrev	Potraviny na okamžitú konzumáciu alebo na okamžitú prípravu
Rúra na pečenie alebo sporák	Potraviny na okamžitú konzumáciu alebo na okamžitú prípravu

Odmrazovanie

Venujte pozornosť informáciám, keď chcete spotrebič odmraziť.

Odmrazovanie v chladiacej priehradke

Podmienene funkciou sa pri prevádzke tvoria na zadnej stene chladiacej priehradky kvapky skondenzovanej vody alebo srieň. Zadná stena sa v chladiacej priehradke odmrázuje automaticky.

Kondenzát odteká cez odtokový žliabok do odtokového otvoru vedúceho do odparovacej misky a nemusí sa utierať.

Aby kondenzát mohol odtekať a aby sa zabránilo tvorbe zápachu, rešpektujte nasledujúce informácie:

→ "Čistenie odtokového žliabku pre kondenzát a odtokového otvoru", *Strana 47.*

Odmrazovanie v mraziacej priehradke

Pretože zmrazené potraviny sa nemú rozmraziť, neodmrázuje sa mraziaca priehradka automaticky. Vrstva námrazy v mraziacej priehradke zhoršuje prenos chladu na zmrazené potraviny a zvyšuje spotrebu elektrického prúdu.

Odmrazovanie mraziacej priehradky

Mraziacu priehradku pravidelne odmrázuje.

1. Asi 4 hodiny pred odmrázaním zapnite Funkcia Super.
→ "Zapnutie Funkcia Super", *Strana 41*

Potraviny tak dosahujú veľmi nízke teploty a môžete ich tak dlhšie skladovať pri teplote miestnosti.

2. Vyberte zásuvky s mrazenými potravinami a dočasne ich uskladnite na chladnom mieste. Chladiace akumulátory, ak sú k dispozícii, položte na zmrazené potraviny.
3. "Vypnite spotrebič." → *Strana 41*
4. Odpojte spotrebič od elektrickej siete.

Vyťahnite sieťovú zástrčku sieťového prípojného vedenia alebo vypnite poistku v poistkovej skrini.

5. Aby sa odmrázovanie urýchlilo, postavte hrniec s horúcou vodou na podložke do mraziacej priehradky.
6. Kondenzát vytrite utierkou alebo špongiou.
7. Mraziacu priehradku utrite do sucha mäkkou, suchou utierkou.
8. Vykonajte elektrické pripojenie spotrebiča.
9. "Zapnite spotrebič." → *Strana 40*
10. Zásuvky s mrazenými potravinami vložte naspäť.

Čistenie a údržba

Aby váš spotrebič zostal dlhodobo pekný a funkčný, starostlivo ho čistite a starajte sa oň.

Čistenie neprístupných miest musí vykonať zákaznícka služba. Čistenie vykonané zákazníckou službou môže spôsobiť náklady.

Príprava spotrebiča na čistenie

Zistite, ako pripravíte váš spotrebič na čistenie.

1. "Vypnite spotrebič." → *Strana 41*

2. Odpojte spotrebič od elektrickej siete.

Vytiahnite sieťovú zástrčku sieťového prípojného vedenia alebo vypnite poistku v poistkovej skrini.

3. Vyberte všetky potraviny a uskladnite ich na chladnom mieste.

Ak sú k dispozícii, na potraviny položte chladiace akumulátory.

4. Keď je prítomná vrstva námrazy, nechajte ju odmraziť.

5. "Vyberte všetky súčasti vybavenia zo spotrebiča." → *Strana 47*

Čistenie spotrebiča

Spotrebič čistite podľa uvedených odporúčaní, aby sa nesprávnym čistením alebo nevhodnými čistiacimi prostriedkami spotrebič nepoškodil.

VAROVANIE

Riziko zásahu elektrickým prúdom!

- Vniknutá vlhkosť môže spôsobiť úraz elektrickým prúdom.
 - ▶ Na čistenie spotrebiča nepoužívajte parný čistič ani vysokotlakový čistič.

- Tekutiny v osvetlení môžu byť nebezpečné.
 - ▶ Voda na umývanie sa nesmie dostať do osvetlenia.

POZOR!

- Nevhodné čistiace prostriedky môžu poškodiť povrch spotrebiča.
 - ▶ Nepoužívajte tvrdé drôtenky alebo čistiace špongie.
 - ▶ Nepoužívajte agresívne alebo abrazívne čistiace prostriedky.
 - ▶ Nepoužívajte čistiace prostriedky s vysokým obsahom alkoholu.
- Keď budete súčasťou vybavenia a príslušenstvo čistiť v umývačke riadu, môžu sa zdeformovať alebo sfarbiť.
 - ▶ Nikdy neumývajte súčasťou vybavenia a príslušenstvo v umývačke riadu.
- 1. "Spotrebič pripravte na čistenie." → *Strana 46*
- 2. Spotrebič, súčasti vybavenia a tesnenia dvierok vyčistíte handričkou, vlažnou vodou a malým množstvom pH neutrálneho umývacieho prostriedku.
- 3. Dôkladne osušte mäkkou, suchou utierkou.
- 4. Vložte súčasti vybavenia.
- 5. Vykonajte elektrické pripojenie spotrebiča.
- 6. "Zapnite spotrebič." → *Strana 40*
- 7. Vložte potraviny.

Čistenie odtokového žliabku pre kondenzát a odtokového otvoru

Aby mohol kondenzát odtekať, odtokový žliabok pre kondenzovanú vodu a odtokový otvor pravidelne čistite.

- ▶ Opatrne vyčistite odtokový žliabok pre kondenzovanú vodu a odtokový otvor, napr. vatovými tyčinkami.
→ Obr. **4**

Vyberanie súčastí vybavenia

Keď chcete súčasti vybavenia dôkladne vyčistiť, vyberte ich zo spotrebiča.

Vyberanie odkladacej plochy

- ▶ Odkladaciu plochu vytiahnite a odoberte.
→ Obr. **5**

Vyberanie vyťahovateľnej odkladacej plochy

1. Vytiahnite vyťahovateľnú odkladaciu plochu tak, aby sa západka odistila.
→ Obr. **6**
2. Odkladaciu plochu skloňte ju a vytočte ju nabok.

Vyberanie priehradky v dvierkach

- ▶ Priehradku v dvierkach nadvihnite dohora a vyberte.
→ Obr. **7**

Vyberanie zásuvky na ovocie a zeleninu

1. Vytiahnite zásuvku na ovocie a zeleninu až na doraz.
2. Zásuvku na ovocie a zeleninu vpredu nadvihnite ① a vyberte ②.
→ Obr. **8**

Vyberanie zásuvky na mrazené potraviny

1. Vytiahnite zásuvku na mrazené potraviny až na doraz.
2. Zásuvku na mrazené potraviny vpredu nadvihnite ① a vyberte ②.
→ Obr. **9**

Odstránenie porúch

Menšie poruchy na vašom spotrebiči môžete odstrániť sami. Pred kontaktovaním zákazníckeho servisu použite informácie o riešení problémov. Tým sa vyhnete zbytočným nákladom.

VAROVANIE

Riziko zásahu elektrickým prúdom!

Neodborné opravy sú nebezpečné.

- ▶ Spotrebič môže opravovať iba príslušne vyškolený personál.
- ▶ Pri oprave spotrebiča sa smú používať len originálne náhradné súčiastky.
- ▶ Keď sa poškodí sieťový prípojný kábel tohto spotrebiča, musí ho vymeniť výrobca alebo jeho zákaznícky servis alebo podobne kvalifikovaná osoba, aby sa zabránilo ohrozeniam.

Poruchy funkcie

Porucha	Príčina	Riešenie problémov
Spotrebič nefunguje. Nesvieti žiadny indikátor.	Sieťová zástrčka nie je riadne v zásuvke.	▶ Skontrolujte, či je sieťová zástrčka napájacieho kábla úplne zasunutá do zásuvky.
	Poistka sa aktivovala.	▶ Skontrolujte poistky.
	Došlo k výpadku prúdu.	<ol style="list-style-type: none"> 1. Skontrolujte, či je elektrický prúd k dispozícii. 2. Chladiace akumulátory, ak sú k dispozícii, položte na zmrazené potraviny.
Spotrebič nechladí, ukazovatele a osvetlenie svietia.	Zapnutý je predvádzací režim.	<ul style="list-style-type: none"> ▶ "Vykonajte autotest spotrebiča." → <i>Strana 50</i> ✓ Po ukončení autotestu sa spotrebič prepne do normálnej prevádzky.
Osvetlenie LED nefunguje. Neodstraňujte kryt žiarovky.	Sú možné rôzne príčiny.	▶ Zavolajte zákaznícky servis. → " <i>Zákaznícky servis</i> ", <i>Strana 51</i>
Chladiaci agregát sa zapína častejšie a na dlhší čas.	Dvierka spotrebiča sa často otvárali.	▶ Dvierka spotrebiča neotvárajte zbytočne.
	Vetracie otvory sú zakryté.	▶ Odstráňte prekážky pred vetracími otvormi.
Dno chladiacej priehradky je mokré.	Odtokový žliabok pre kondenzát alebo odtokový otvor je upchatý.	▶ "Vyčistíte odtokový žliabok pre kondenzovanú vodu a odtokový otvor." → <i>Strana 47</i>

Problém s teplotou

Porucha	Príčina	Riešenie problémov
Teplota sa výrazne odlišuje od nastavenej hodnoty.	Sú možné rôzne príčiny.	<ol style="list-style-type: none"> 1. "Vypnite spotrebič." → <i>Strana 41</i> 2. "Asi po 5 minútach spotrebič znova zapnite." → <i>Strana 40</i> <ul style="list-style-type: none"> - Ak je teplota príliš vysoká, skontrolujte ju znova po niekoľkých hodinách. - Ak je teplota príliš nízka, skontrolujte ju znova v nasledujúci deň.

Zvuky

Porucha	Príčina	Riešenie problémov
Spotrebič bzučí.	Nejde o chybu. Beží motor, napr. chladiaci agregát, ventilátor.	Nie je potrebné žiadne opatrenie.
Spotrebič buble, vrčí alebo kľokotá.	Nejde o chybu. Rúrkami preteká chladivo.	Nie je potrebné žiadne opatrenie.
Spotrebič cvaká.	Nejde o chybu. Motor, spínač alebo magnetické ventily sa zapínajú alebo vypínajú.	Nie je potrebné žiadne opatrenie.
Spotrebič je hlučný.	Súčasti vybavenia sa kývajú alebo zasekávajú.	▶ Skontrolujte vyberateľné súčasti vybavenia a prípadne ich nanovo vložte.
	Fľaše a nádoby sa dotýkajú.	▶ Fľaše alebo nádoby od seba odsuňte.
	Funkcia Super je zapnutá.	Nie je potrebné žiadne opatrenie.

Zápachy

Porucha	Príčina	Riešenie problémov
Spotrebič nepríjemne zapácha.	Sú možné rôzne príčiny.	<ol style="list-style-type: none"> 1. "Pripravte spotrebič na čistenie." → <i>Strana 46</i> 2. "Vyčistite spotrebič." → <i>Strana 46</i> 3. Vyčistite všetky obaly potravín. 4. Aby sa zabránilo tvorbe zápachov, veľmi aromatické potraviny zabaľte v zduchotesne. 5. Po 24 hodinách skontrolujte, či došlo k opätovnej tvorbe zápachov.

Vykonanie autotestu spotrebiča

1. "Vypnite spotrebič." → *Strana 41*
 2. "Asi po 5 minútach spotrebič znova zapnite." → *Strana 40*
 3. V priebehu 10 sekúnd po zapnutí °C držte 3 až 5 sekúnd stlačené, kým sa na ukazovateli teploty nerozsvieti 2 °C a nezaznie akustický signál.
- ✓ Autotest spotrebiča sa spustí, keď sa ukazovatele teploty za sebou rozsvietia.
 - ✓ Počas autotestu spotrebiča zaznie občas dlhý akustický signál.
 - ✓ Keď po skončení autotestu spotrebiča ukazovateľ teploty zobrazí nastavenú teplotu, váš spotrebič je v poriadku. Spotrebič sa prepne do normálnej prevádzky.
 - ✓ Keď po dokončení autotestu spotrebiča **super** bliká 10 sekúnd, informujte zákaznícky servis.

Skladovanie a likvidácia

Zistite tu, ako váš spotrebič pripraviť na uskladnenie. Dozviete sa tiež, ako zlikvidovať staré spotrebiče.

Vyradenie spotrebiča z prevádzky

1. "Vypnite spotrebič." → *Strana 41*
2. Odpojte spotrebič od elektrickej siete.
Vytiahnite sieťovú zástrčku sieťového prípojného vedenia alebo vypnite poistku v poistkovej skrini.
3. "Spotrebič odmrzte." → *Strana 45*
4. "Spotrebič vyčistite." → *Strana 46*
5. Na zabezpečenie vetrania vnútorného priestoru nechajte spotrebič otvorený.

Likvidácia starého spotrebiča

Ekologickou likvidáciou môžu byť znovu využité cenné suroviny.

VAROVANIE

Riziko poškodenia zdravia!

Deti sa môžu zavrieť dovnútra spotrebiča a dostať sa do ohrozenia života.

- ▶ Nevyberajte zo spotrebiča prepážky a nádoby, nebudú tak doň môcť vliezť deti.
- ▶ Vyslúžený spotrebič nenechávajte v dosahu detí.

VAROVANIE

Riziko požiaru!

Pri poškodení potrubia môže unikáť horľavé chladivo a škodlivé plyny a môžu sa vznietiť.

- ▶ Zabráňte poškodeniu potrubí chladiaceho okruhu a izolácie.
- ▶ Spotrebič zlikvidujte ekologicky.



Tento spotrebič je označený v súlade s európskou smernicou 2012/19/EÚ o nakladaní s použitými elektrickými a elektronickými zariadeniami (waste electrical and electronic equipment - WEEE).

Táto smernica stanoví jednotný európsky (EU) rámec pre spätný odber a recyklovanie použitých zariadení.

Zákaznícky servis

Ak máte akékoľvek otázky, nedokážete opraviť poruchu na spotrebiči sami alebo ak spotrebič vyžaduje opravu, obráťte sa na náš zákaznícky servis.

Mnoho problémov môžete vyriešiť sami pomocou informácií o odstraňovaní problémov v tejto príručke alebo na našom webe. Ak to tak nie je, obráťte sa na náš zákaznícky servis.

Vždy nájdeme vhodné riešenie a snažíme sa predísť zbytočným návštevám servisných technikov.

Zabezpečíme opravu vášho spotrebiča v záručnej lehote alebo po uplynutí záruky výrobcu použitím originálnych náhradných dielov vyškoleným personálom zákazníckeho servisu.

Z bezpečnostných dôvodov smie spotrebič opravovať iba kvalifikovaný personál. Nárok na záručné plnenie zaniká, keď opravy alebo zásahy vykonávajú osoby, ktorým sme na to neudelili oprávnenie, alebo ak sú naše spotrebiče vybavené náhradnými dielmi, dodatočnými dielmi alebo časťami príslušenstva, ktoré nie sú originálnymi dielmi, čím vzniká porucha.

Originálne náhradné súčiastky, ktoré sú relevantné pre funkčnosť spotrebiča a spĺňajú nariadenie o ekodizajne, vám poskytne náš zákaznícky servis v období minimálne 10 rokov od uvedenia spotrebiča na trh v Európskom hospodárskom priestore.

Poznámka: Využívanie zákazníckeho servisu je bezplatné v rámci platných miestnych podmienok záruky výrobcu. Minimálna doba trvania záruky (záruka výrobcu pre súkromných používateľov) v Európskom hospodárskom priestore trvá 2 roky podľa plat-

ných miestnych záručných podmienok. Záručné podmienky nemajú vplyv na iné práva alebo nároky, ktoré vám prislúchajú podľa miestneho práva.

Podrobné informácie o záručnej lehote a záručných podmienkach vo vašej krajine vám poskytne zákaznícky servis alebo predajca, prípadne ich nájdete na našom webe.

Keď kontaktujete zákaznícky servis, potrebujete číslo výrobku (E.-Nr.) a výrobné číslo (FD) vášho spotrebiča.

Kontaktné údaje zákazníckeho servisu nájdete v priloženom adresári zákazníckej služby alebo na našej webovej stránke.

Označenie produktu (E-Nr.) a výrobné číslo (FD)

Číslo výrobku (E-Nr.) a výrobné číslo (FD) nájdete na typovom štítku spotrebiča.

→ Obr. 1/4

Ak chcete rýchlo vyhľadať údaje o spotrebiči a telefónne číslo zákazníckeho servisu, môžete si údaje poznačiť.

Technické údaje

Chladivo, užitočný objem a ďalšie technické údaje sú uvedené na výrobnom štítku.

→ Obr. 1/4

Ďalšie informácie o vašom modeli nájdete na internete na <https://energylabel.bsh-group.com>¹. Táto webová adresa je prepojená na oficiálnu produktovú databázu EÚ EPREL, ktorej webová adresa v čase tlače ešte nebola zverejnená. Prosím, po-

¹ Platí len pre krajiny v Európskom hospodárskom priestore

sk Technické údaje

stupujte podľa pokynov vyhľadávania modelu. Identifikácia modelu vyplýva zo znakov pred pomlčkou čísla výrobku (E-Nr.) na výrobnom štítku. Alternatívne nájdete identifikáciu modelu aj v prvom riadku energetického štítku EÚ.



Thank you for buying a Bosch Home Appliance!

Register your new device on MyBosch now and profit directly from:

- **Expert tips & tricks for your appliance**
- **Warranty extension options**
- **Discounts for accessories & spare-parts**
- **Digital manual and all appliance data at hand**
- **Easy access to Bosch Home Appliances Service**

Free and easy registration – also on mobile phones:

www.bosch-home.com/welcome

BOSCH
HOME APPLIANCES
SERVICE

Looking for help? You'll find it here.

Expert advice for your Bosch home appliances, help with problems or a repair from Bosch experts.

Find out everything about the many ways Bosch can support you:

www.bosch-home.com/service

Contact data of all countries are listed in the attached service directory.

Robert Bosch Hausgeräte GmbH

Carl-Wery-Straße 34

81739 München

GERMANY

www.bosch-home.com



9001506555 (000821)

sl, sk