



Manual de instrucciones



Lavavajillas

[es] Instrucciones de uso

Índice

| | | | |
|---|-----------|---|-----------|
| Seguridad | 4 | Funciones adicionales | 22 |
| Advertencias de carácter general..... | 4 | Equipamiento | 23 |
| Uso conforme a lo prescrito | 4 | Cesto superior..... | 23 |
| Limitación del grupo de usuarios..... | 4 | Cesto inferior | 25 |
| Instalación segura | 5 | Cesta para cubiertos..... | 25 |
| Uso seguro..... | 7 | Cajón para cubiertos..... | 25 |
| Aparato dañado | 9 | Soporte adicional para vasos y tazas | 26 |
| Peligros para niños | 10 | Varillas plegables | 27 |
| Sistemas de seguridad | 11 | Soporte adicional para piezas pequeñas..... | 27 |
| Evitar daños materiales | 12 | Soporte para cuchillos | 28 |
| Instalación segura | 12 | Difusor para bandejas de horno.... | 28 |
| Uso seguro..... | 12 | Alturas de los cestos para vajilla ... | 29 |
| Seguro para niños¹ | 13 | Antes de usar el aparato por primera vez | 30 |
| Bloqueo de la puerta | 13 | Llevar a cabo la primera puesta en marcha | 30 |
| Protección del medio ambiente y ahorro | 14 | Descalcificador | 30 |
| Eliminación del embalaje | 14 | Vista general de los ajustes del grado de dureza del agua | 30 |
| Ahorro de energía | 14 | Ajustar el descalcificador | 31 |
| Sensor del agua (Aguasensor) ¹ | 14 | Sal especial | 31 |
| Instalación y conexión | 15 | Desconectar el descalcificador..... | 32 |
| Volumen de suministro | 15 | Regeneración del descalcificador | 32 |
| Instalar y conectar el aparato | 15 | Instalación del abrillantador | 33 |
| Conexión de desagüe..... | 16 | Abrillantador | 33 |
| Conexión a la red de agua potable..... | 16 | Ajustar la cantidad de abrillantador | 33 |
| Conexión eléctrica..... | 16 | Desconectar la instalación del abrillantador | 34 |
| Familiarizándose con el aparato | 17 | Detergente | 34 |
| Aparato..... | 17 | Detergentes adecuados..... | 34 |
| Elementos de mando | 18 | Detergentes inadecuados..... | 35 |
| Programas | 20 | | |
| Advertencia para los institutos de ensayo..... | 22 | | |

¹ Según el equipamiento del aparato

| | | | |
|---|-----------|--|-----------|
| Indicaciones sobre los detergentes..... | 36 | Daños mecánicos | 57 |
| Poner el detergente..... | 36 | Ruidos | 58 |
| Vajilla | 37 | Limpiar la bomba de desagüe..... | 59 |
| Daños en la cristalería y en la vajilla..... | 37 | Transporte, almacenamiento y eliminación de desechos..... | 59 |
| Introducir la vajilla | 38 | Desmontaje del aparato..... | 59 |
| Extraer la vajilla | 39 | Proteger el aparato contra las heladas..... | 60 |
| Manejo básico | 39 | Transportar el aparato..... | 60 |
| Abrir la puerta del aparato | 39 | Eliminación del aparato usado | 60 |
| Encender el aparato..... | 39 | Servicio de Atención al Cliente | 61 |
| Ajustar un programa | 40 | Número de producto (E-Nr.) y número de fabricación (FD)..... | 61 |
| Ajustar una función adicional..... | 40 | Garantía para el sistema AQUA-STOP ¹ | 61 |
| Ajustar la programación diferida.... | 40 | Datos técnicos | 62 |
| Iniciar programa | 40 | | |
| Activar la función de pausa | 40 | | |
| Cancelar programa | 41 | | |
| Apagar el aparato | 41 | | |
| Ajustes básicos..... | 42 | | |
| Vista general de los ajustes básicos | 42 | | |
| Modificar los ajustes básicos..... | 43 | | |
| Cuidados y limpieza..... | 43 | | |
| Limpiar la cuba..... | 43 | | |
| Interior autolimpiante ¹ | 43 | | |
| Productos de limpieza..... | 43 | | |
| Consejos para el mantenimiento del aparato | 43 | | |
| Sistema de filtros..... | 44 | | |
| Limpiar los brazos de aspersión.... | 45 | | |
| Solucionar pequeñas averías..... | 46 | | |
| Seguridad del aparato | 46 | | |
| Código de avería/indicación de avería/señal..... | 46 | | |
| Resultado de lavado | 49 | | |
| Indicaciones en la pantalla de visualización..... | 56 | | |
| Averías de funcionamiento..... | 56 | | |

¹ Según el equipamiento del aparato



Seguridad

Tener en cuenta la información sobre el tema de seguridad para poder utilizar el aparato de forma segura.

Advertencias de carácter general

Aquí puede encontrar información general acerca de este manual de instrucciones.

- Leer atentamente estas instrucciones. Solo así se puede utilizar el aparato de forma segura y eficiente.
- Estas instrucciones están dirigidas al usuario del aparato.
- Tener en cuenta las indicaciones de seguridad y de advertencia.
- Conservar las instrucciones y la información del producto para un uso posterior o para posibles compradores posteriores.
- Al desembalar el aparato, debe comprobarse su estado. En caso de haber daños debidos al transporte, no conectar el aparato.

Uso conforme a lo prescrito

Tener en cuenta las indicaciones sobre el uso conforme a lo prescrito para utilizar el aparato de forma correcta y segura.

Utilizar el aparato solo:

- de acuerdo con estas instrucciones de uso.
- para lavar la vajilla doméstica.
- en el uso doméstico privado y en espacios cerrados del entorno doméstico.
- hasta a una altura máxima de 4000 m sobre el nivel del mar.

Limitación del grupo de usuarios

Evitar riesgos y peligros para niños y personas discapacitadas. Estos aparatos solo podrán ser usados por niños a partir de 8 años o personas cuyas facultades físicas, sensoriales o mentales estén mermadas o cuya falta de conocimientos o de experiencia les impida hacer un uso seguro de los mismos siempre que

cuenten con la supervisión de una persona responsable de su seguridad o hayan sido instruidos previamente en su uso y hayan comprendido los peligros que pueden derivarse del mismo.

No dejar que los niños jueguen con el aparato.

La limpieza y el cuidado del aparato a cargo del usuario no podrán ser efectuados por niños si no cuentan con la supervisión de una persona adulta responsable de su seguridad.

Mantener a los niños menores de 8 años alejados del aparato y del cable de conexión.

Instalación segura

Ténganse en cuenta las indicaciones de seguridad al instalar el aparato.

ADVERTENCIA – ¡Peligro de lesiones!

Una instalación incorrecta puede causar lesiones.

- ▶ Al instalar y conectar el aparato, seguir las indicaciones de las instrucciones de uso y las instrucciones de montaje.

ADVERTENCIA – ¡Peligro de descarga eléctrica!

Las instalaciones incorrectas son peligrosas.

- ▶ Conectar y poner en funcionamiento el aparato solo de conformidad con los datos que figuran en la placa de características del mismo.
- ▶ Conectar el aparato solo a una fuente de alimentación con corriente alterna mediante un enchufe reglamentario con puesta a tierra.
- ▶ La conexión de puesta a tierra de la instalación eléctrica doméstica debe estar instalada de acuerdo con las normas vigentes.
- ▶ No alimentar nunca el aparato a través de un dispositivo de conmutación externo, como por ejemplo, un reloj avisador o un mando a distancia.

- ▶ Cuando el aparato esté montado, el enchufe del cable de conexión de red debe quedar accesible, o, en caso de que no pueda quedar accesible, debe instalarse un dispositivo de separación omnipolar en la instalación eléctrica fija, de acuerdo con las normas de instalación.
- ▶ Al instalar el aparato en su emplazamiento definitivo, asegurarse de que el cable de conexión de red no quede aprisionado ni se dañe.

⚠ ADVERTENCIA – ¡Peligro de incendio!

Es peligroso utilizar cables de conexión de red prolongados y adaptadores no autorizados.

- ▶ No utilizar alargaderas ni tomas de corriente múltiples.
- ▶ Si el cable de conexión de red es demasiado corto, ponerse en contacto con el Servicio de Asistencia Técnica.
- ▶ Utilizar solo adaptadores autorizados por el fabricante.

⚠ ADVERTENCIA – ¡Peligro de descarga eléctrica!

Es peligroso cortar la manguera de alimentación de agua o sumergir en agua la válvula Aquastop.

- ▶ No sumergir nunca la carcasa de plástico en agua. La carcasa de plástico en la manguera de alimentación de agua contiene una válvula eléctrica.
- ▶ No cortar nunca la manguera de alimentación de agua. En la manguera de alimentación se encuentran los cables de alimentación eléctrica.

⚠ ADVERTENCIA – ¡Peligro de lesiones!

Las bisagras se mueven al abrir y cerrar la puerta del aparato y pueden causar lesiones.

- ▶ Si los aparatos para montaje bajo encimera o integrables no están dentro de un hueco y, por lo tanto, una de las paredes laterales es accesible, deberá revestirse lateralmente la zona de las bisagras. Las tapas protectoras se pueden adquirir en comercios especializados o en nuestro Servicio de Asistencia Técnica.

⚠ ADVERTENCIA – ¡Peligro de vuelco!

Una instalación incorrecta puede provocar que el aparato se incline.

- ▶ Instalar los aparatos para montaje bajo encimera o integrables solo debajo de una encimera de una sola pieza que esté fijada a los armarios adyacentes.

⚠ ADVERTENCIA – ¡Peligro de quemaduras!

Una instalación incorrecta del aparato puede producir quemaduras.

- ▶ En los aparatos instalados de modo independiente, asegurarse de que la parte posterior del aparato está tocando a una pared.

Uso seguro

Tenga en cuenta estas advertencias de seguridad cuando utilice el aparato.

⚠ ADVERTENCIA – ¡Peligro de daños importantes para la salud!

La inobservancia de las indicaciones de seguridad y de las instrucciones de uso que figuran en los envases de los detergentes y abrillantadores puede ocasionar graves daños para la salud.

- ▶ Observar estrictamente las instrucciones de seguridad y de uso que figuran en los envases del detergente y el abrillantador.

⚠ ADVERTENCIA – ¡Peligro de explosión!

- Los disolventes en la cuba del aparato pueden provocar explosiones.
 - ▶ No verter nunca disolventes en la cuba del aparato.

- Los productos de limpieza con alto contenido de alcalinos cáusticos o ácidos en combinación con piezas de aluminio en la cuba del aparato pueden provocar explosiones.
 - ▶ No utilizar nunca productos de limpieza con alto contenido de alcalinos cáusticos o ácidos, especialmente del ámbito comercial o industrial (p. ej., para la limpieza de la máquina) en combinación con piezas de aluminio.
 - ▶ No coloque piezas de aluminio en la cuba del aparato.

⚠ ADVERTENCIA – ¡Peligro de lesiones!

- La puerta del aparato abierta puede causar lesiones.
 - ▶ Abrir la puerta del aparato solo para cargar y retirar la vajilla del aparato, a fin de evitar accidentes, p. ej., al tropezar.
 - ▶ No sentarse ni ponerse de pie sobre la puerta abierta.
- Los cuchillos y utensilios cortantes pueden causar lesiones.
 - ▶ Colocar los cuchillos y utensilios cortantes o puntiagudos con las puntas hacia abajo en la cesta para cubiertos, en el soporte para cuchillos o en el cajón para cubiertos.

⚠ ADVERTENCIA – ¡Peligro de quemaduras!

Al abrir la puerta del aparato durante el desarrollo del programa puede salpicar agua caliente del aparato.

- ▶ Abrir la puerta del aparato con cuidado durante el desarrollo de un programa de lavado.

⚠ ADVERTENCIA – ¡Peligro de vuelco!

Los cestos de vajilla con una carga excesiva pueden provocar que el aparato vuelque.

- ▶ No sobrecargar los cestos en los aparatos independientes.

⚠ ADVERTENCIA – ¡Peligro de descarga eléctrica!

- La penetración de humedad puede provocar una descarga eléctrica.
 - ▶ El aparato solo debe utilizarse en espacios interiores.
 - ▶ No exponer el aparato a fuentes intensas de calor y humedad.
 - ▶ No utilizar limpiadores por chorro de vapor ni de alta presión para limpiar el aparato.

- Un aislamiento incorrecto del cable de conexión de red es peligroso.
 - ▶ Evitar siempre que el cable de conexión de red entre en contacto con piezas calientes del aparato o fuentes de calor.
 - ▶ Evitar siempre que el cable de conexión de red entre en contacto con esquinas o bordes afilados.
 - ▶ No doblar, aplastar ni modificar nunca el cable de conexión de red.

Aparato dañado

Ténganse en cuenta las indicaciones de seguridad cuando el aparato esté dañado.

⚠ ADVERTENCIA – ¡Peligro de descarga eléctrica!

- Un aparato dañado o un cable de conexión defectuoso son peligrosos.
 - ▶ No poner nunca en funcionamiento un aparato dañado.
 - ▶ No hacer funcionar nunca un aparato con una superficie agrietada o rota.
 - ▶ No tirar nunca del cable de conexión a la red eléctrica para desenchufar el aparato. Desenchufar siempre el cable de conexión de red de la toma de corriente.
 - ▶ Si el aparato o el cable de conexión de red están dañados, desenchufar inmediatamente el cable de conexión de red o desconectar el fusible de la caja de fusibles y cerrar el grifo de agua.
 - ▶ Llamar al Servicio de Asistencia Técnica. → *Página 61*
 - ▶ Solo el personal especializado puede realizar reparaciones e intervenciones en el aparato.
- Las reparaciones inadecuadas son peligrosas.
 - ▶ Solo el personal especializado puede realizar reparaciones e intervenciones en el aparato.
 - ▶ Utilizar únicamente piezas de repuesto originales para la reparación del aparato.

- ▶ Si el cable de conexión de red de este aparato resulta dañado, deberá sustituirse por un cable de conexión especial que puede adquirirse ya sea a través del Servicio de Asistencia Técnica o directamente del fabricante.

Peligros para niños

Se deben tener en cuenta las indicaciones de seguridad cuando haya niños en el hogar.

⚠ ADVERTENCIA – ¡Peligro de asfixia!

- Los niños pueden ponerse el material de embalaje por encima de la cabeza, o bien enrollarse en él, y asfixiarse.
 - ▶ Mantener el material de embalaje fuera del alcance de los niños.
 - ▶ No permita que los niños jueguen con el embalaje.
- Si los niños encuentran piezas de tamaño reducido, pueden aspirarlas o tragarlas y asfixiarse.
 - ▶ Mantener las piezas pequeñas fuera del alcance de los niños.
 - ▶ No permita que los niños jueguen con piezas pequeñas.

⚠ ADVERTENCIA – ¡Peligro de daños para la salud!

Los niños podrían quedar encerrados y poner así en peligro su vida.

- ▶ En caso de aparatos usados, extraer el enchufe del cable de conexión de red, a continuación, cortar el cable de conexión de red y destruir el cierre de la puerta del aparato de tal manera que la puerta ya no pueda cerrarse.

⚠ ADVERTENCIA – ¡Peligro de aplastamiento!

En caso de aparatos instalados en altura, existe peligro de aplastamiento para los niños entre la puerta del aparato y las puertas de armarios que pueda haber debajo.

- ▶ Prestar atención a los niños al abrir y cerrar la puerta del aparato.

⚠ ADVERTENCIA – ¡Peligro de quemaduras químicas!

El abrillantador y el detergente pueden provocar abrasión de boca, faringe y ojos.

- ▶ Mantener a los niños alejados de los detergentes y abrillantadores.
- ▶ Mantener a los niños alejados del aparato cuando esté abierto. El agua que se encuentra en el interior de la cuba del aparato no es potable. Puede haber restos de detergente y de abrillantador.

⚠ ADVERTENCIA – ¡Peligro de lesiones!

Los niños pueden pillarse los dedos en las ranuras de la bandeja de recogida de las pastillas de detergente y lesionarse.

- ▶ Mantener a los niños alejados del aparato cuando esté abierto.

⚠ ADVERTENCIA – ¡Peligro de asfixia!

Los niños se pueden encerrar y asfixiar en el aparato.

- ▶ Utilizar el seguro para niños si está disponible.
- ▶ No dejar nunca que los niños jueguen o manejen el aparato.

Sistemas de seguridad

Proteger a los niños contra los peligros que puedan derivarse del aparato.

Según el equipamiento del aparato, el electrodoméstico dispone de un

→ "*Seguro para niños*¹", *Página 13*.

¹ Según el equipamiento del aparato

Evitar daños materiales

Para evitar daños materiales en el aparato, los accesorios o los objetos de cocina deben tenerse en cuenta estas indicaciones.

Instalación segura

Ténganse en cuenta las indicaciones al instalar el aparato.

¡ATENCIÓN!

- Una instalación incorrecta del aparato puede provocar daños.
 - ▶ En caso de instalar el lavavajillas debajo o encima de otro electrodoméstico, deberán observarse estrictamente las indicaciones e informaciones relativas al montaje combinado con un lavavajillas que figuren en las instrucciones de montaje del correspondiente electrodoméstico.
 - ▶ En caso de no disponer de ninguna información a este respecto o que las instrucciones de montaje no incluyeran ninguna referencia a este respecto, deberá dirigirse al fabricante del electrodoméstico en cuestión a fin de cerciorarse de que el lavavajillas puede montarse debajo o encima de otros electrodomésticos.
 - ▶ Si no está disponible la información del fabricante, el lavavajillas no podrá montarse en ningún caso debajo o encima de dichos electrodomésticos.
 - ▶ Para garantizar un funcionamiento seguro de todos los electrodomésticos, deben tenerse en cuenta también las instrucciones de montaje del lavavajillas.
 - ▶ No instalar el lavavajillas debajo de una placa de cocción.

- ▶ No instalar el lavavajillas en las inmediaciones de focos activos de calor, p. ej. radiadores, acumuladores de calor, estufas u otros aparatos que generen calor.
- Las mangueras de agua modificadas o dañadas pueden ocasionar daños materiales y en el aparato.
 - ▶ No doblar, aplastar, modificar ni cortar nunca las mangueras de agua.
 - ▶ Utilizar únicamente las mangueras de agua suministradas o las mangueras de repuesto originales.
 - ▶ No reutilizar nunca mangueras de agua usadas.
- Una presión de agua demasiado reducida o elevada puede influir negativamente en el funcionamiento del aparato.
 - ▶ Asegurarse de que la presión de agua del dispositivo de suministro de agua sea como mínimo 50 kPa (0,5 bar) y como máximo 1000 kPa (10 bar).
 - ▶ Si la presión del agua excede el valor máximo indicado, se debe instalar una válvula de reducción de presión entre la toma de agua y el juego de mangueras del aparato.

Uso seguro

Ténganse en cuenta las indicaciones al utilizar el aparato.

¡ATENCIÓN!

- El vapor de agua producido puede dañar el mobiliario.
 - ▶ Al finalizar el programa, esperar a que el aparato se enfríe un poco antes de abrir la puerta.

- La sal especial puede dañar la cuba a causa de corrosión.
 - ▶ Para que se limpie la sal derramada en la cuba, rellenar el depósito con la sal especial inmediatamente antes del inicio del programa.
- El detergente puede dañar el descalcificador.
 - ▶ Llenar el depósito del descalcificador únicamente con sal especial para lavavajillas.
- Los productos de limpieza inadecuados pueden dañar el aparato.
 - ▶ No utilizar nunca una limpiadora de vapor.
 - ▶ No utilizar esponjas con superficies ásperas ni productos de limpieza abrasivos a fin de no rayar la superficie del aparato.
 - ▶ Para evitar la corrosión, no utilizar paños de esponja para limpiar lavavajillas con la parte frontal de acero inoxidable, o bien enjuagar bien los paños varias veces antes del primer uso.

Seguro para niños¹

El seguro protege a los niños contra los peligros que puedan derivarse del aparato.

Dependiendo del equipamiento del modelo del aparato, este dispone de un mecanismo de bloqueo de la puerta.

Bloqueo de la puerta

El bloqueo de la puerta es un sistema de seguridad mecánico que dificulta la apertura de la puerta del aparato.

El bloqueo de la puerta se puede activar o desactivar.

⚠ ADVERTENCIA **Peligro de asfixia!**

Los niños se pueden encerrar y, como consecuencia, asfixiar en el aparato.

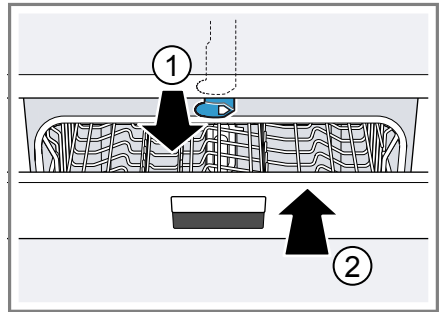
- ▶ Activar el bloqueo de la puerta y cerrar la puerta del aparato.

→ "Abrir la puerta del aparato",
Página 39

Activar el bloqueo de la puerta

Nota: El bloqueo de la puerta permanece activado hasta que se desactiva manualmente.

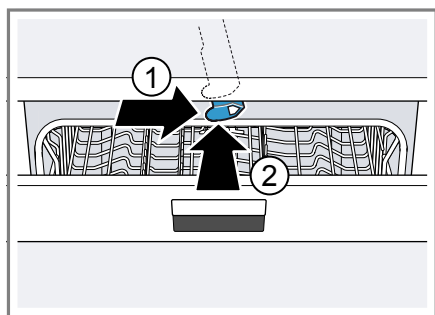
1. Abrir la puerta del aparato.
2. Tirar hacia delante de la lengüeta del seguro para niños ① y cerrar la puerta del aparato ②.



Desactivar el bloqueo de la puerta

1. Abrir la puerta del aparato.
2. Presionar la lengüeta del seguro para niños hacia la derecha ① y empujarla hacia atrás ②.

¹ Según el equipamiento del aparato



3. Cerrar la puerta del aparato.

Protección del medio ambiente y ahorro

Contribuya al medio ambiente utilizando su aparato de forma respetuosa con los recursos y desechando correctamente los materiales reciclables.

Eliminación del embalaje

Los materiales del embalaje son reciclables y respetuosos con el medio ambiente.

- Desechar las diferentes piezas separadas según su naturaleza.

Puede obtener información sobre las vías y posibilidades actuales de desecho de materiales de su distribuidor o ayuntamiento local.



Eliminar el embalaje de forma ecológica.

Ahorro de energía

Si tiene en cuenta estas indicaciones, su aparato consumirá menos corriente y agua.

Utilizar el programa Eco 50°.

- + El programa Eco 50° ahorra energía y es respetuoso con el medio ambiente.
→ "Programas", Página 20

En caso de tener que lavar poca cantidad de vajilla, utilizar la función adicional de media carga.¹

- + El programa se adapta a la poca carga y se reducen los valores de consumo.
→ "Funciones adicionales",
Página 22

Sensor del agua (Aguasensor)¹

El sensor del agua (Aguasensor) es un dispositivo de medición óptico que mide el grado de turbiedad del agua de lavado (partículas sólidas disueltas en la misma). Con el sensor del agua (Aguasensor) se puede ahorrar agua.

El sensor del agua (Aguasensor) trabaja específicamente con cada programa de lavado. Si el grado de suciedad es reducido, el agua de lavado se utilizará en el siguiente ciclo de lavado y el consumo de agua se puede reducir en 3-6 litros. Si el grado de suciedad del agua fuera mayor, el agua de lavado es evacuada y sustituida por agua limpia. En los programas automáticos se adaptan adicionalmente la temperatura y la duración del programa al grado de suciedad constatado.

¹ Según el equipamiento del aparato

Instalación y conexión

Para un funcionamiento perfecto, el aparato debe conectarse correctamente a la corriente y al suministro de agua. Tener en cuenta los criterios exigidos y las instrucciones de montaje.

Volumen de suministro

Al desembalar el aparato, comprobar que las piezas no presenten daños ocasionados durante el transporte y que el volumen de suministro esté completo.

En caso de reclamación es necesario dirigirse al comercio donde se adquirió el aparato o al Servicio de Asistencia Técnica de la marca.

Nota: El aparato ha sido sometido a severas revisiones y comprobaciones en fábrica bajo condiciones de funcionamiento normal. Por ello, es posible que hayan quedado manchas de cal en el aparato. Las manchas de cal desaparecen después del primer ciclo de lavado.

El suministro se compone de los siguientes elementos:

- Lavavajillas
- Instrucciones de uso
- Instrucciones de montaje
- Garantía¹
- Material de montaje
- Chapa protectora contra los vapores¹
- Delantal de goma¹
- Cable de conexión a la red
- Instrucciones breves¹

Instalar y conectar el aparato

El aparato para montaje bajo encimera o integrable en la cocina se puede instalar entre paredes de madera o de plástico. Si el aparato se quiere colocar posteriormente como aparato independiente, es necesario asegurarlo para que no se vuelque, p. ej. atornillándolo a la pared o colocándolo bajo una encimera de una sola pieza que esté fijada a los armarios contiguos.

1. Ténganse en cuenta las advertencias de seguridad. → *Página 4*
2. Ténganse en cuenta las indicaciones relativas a la conexión eléctrica. → *Página 16*
3. Comprobar el volumen de suministro → *Página 15* y el estado del aparato.
4. Consultar las dimensiones de montaje requeridas en las instrucciones de montaje.
5. Colocar el aparato de forma que se mantenga equilibrado con ayuda de las patas de soporte regulables.
Asegurarse de que el lugar de emplazamiento sea seguro.
6. Instalar la conexión de desagüe. → *Página 16*
7. Instalar la conexión a la red de agua potable. → *Página 16*
8. Conectar el aparato a la red eléctrica.

¹ Según el equipamiento del aparato

Conexión de desagüe

Conectar el aparato a una conexión de desagüe para poder evacuar el agua sucia durante el ciclo de lavado.

Instalación de la conexión de desagüe

1. Consultar los pasos necesarios en las instrucciones de montaje suministradas.
2. Conectar el tubo de desagüe al racor del sifón con ayuda de las piezas incluidas en el set de montaje.
3. Prestar atención a que el tubo de desagüe no esté doblado, aplastado ni enredado.
4. Comprobar que ninguna tapa de cierre impida el paso de agua en la toma de desagüe.

Conexión a la red de agua potable

Conectar el aparato a una toma agua potable.

Instalación de la conexión a la red de agua potable

Nota: En caso de tener que sustituir el aparato, utilizar una manguera de alimentación de agua nueva.

1. Consultar los pasos necesarios en las instrucciones de montaje suministradas.
2. Conectar el aparato a la toma de agua potable con ayuda de las piezas incluidas.

Ténganse en cuenta los Datos técnicos → *Página 62*.

3. Asegurarse de que la manguera de alimentación del agua no esté doblada, aplastada ni entrelazada.

Conexión eléctrica

Conectar el aparato a la red eléctrica.

Conexión del aparato a la red eléctrica

Notas

- Ténganse en cuenta las Advertencias de seguridad → *Página 5*.
- Conectar el aparato únicamente a una red de corriente alterna en el margen de 220 - 240 V y 50 Hz o 60 Hz.
- Téngase en cuenta que el sistema de seguridad del agua solo funciona cuando recibe suministro de corriente.

1. Enchufar en el aparato el conector IEC del cable de conexión de red.
2. Introducir el enchufe del cable de conexión de red del aparato en una toma de corriente cercana al mismo.

Los datos de conexión de aparato se encuentran en la placa de características.

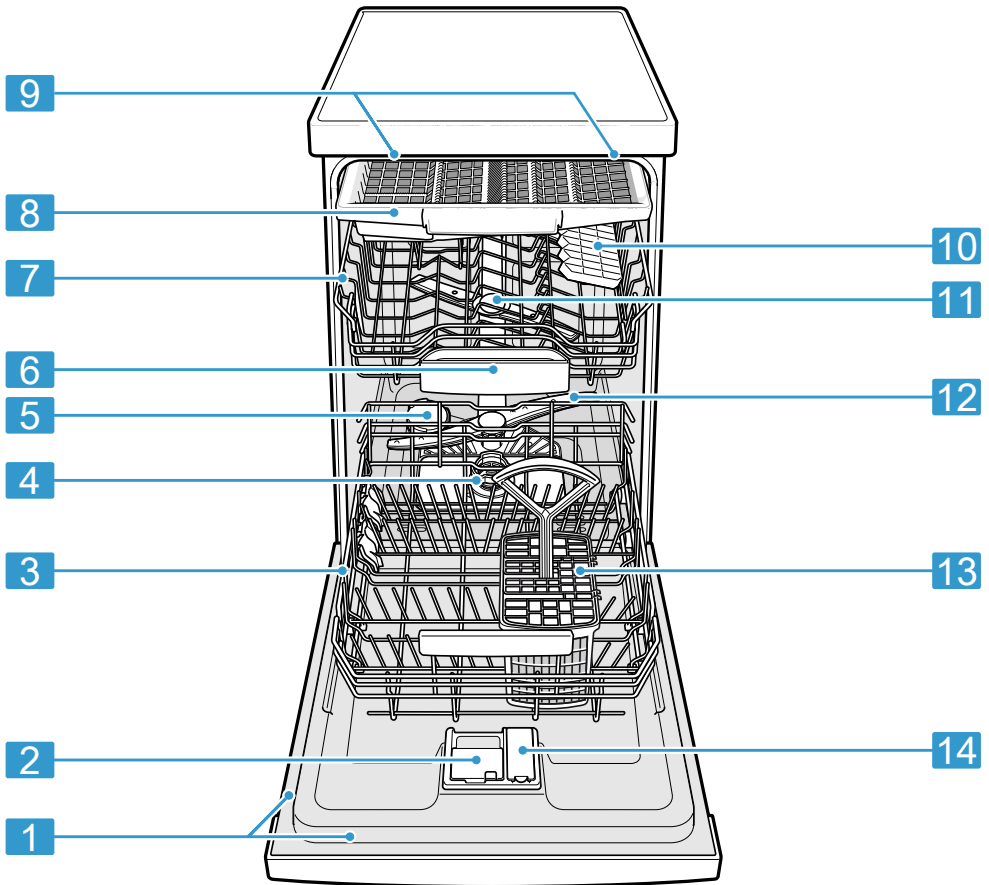
3. Comprobar que el enchufe esté asentado firmemente.

Familiarizándose con el aparato

Se recomienda al usuario familiarizarse con los componentes del aparato.

Aparato

Aquí encontrará una vista general de los componentes de su aparato.



1 Placa de características

Placa de características con número de producto (E-Nr.) y número de fabricación (FD) → *Página 61*.
Los datos son necesarios para el Servicio de Asistencia Técnica → *Página 61*.

¹ Según el equipamiento del aparato

es Familiarizándose con el aparato

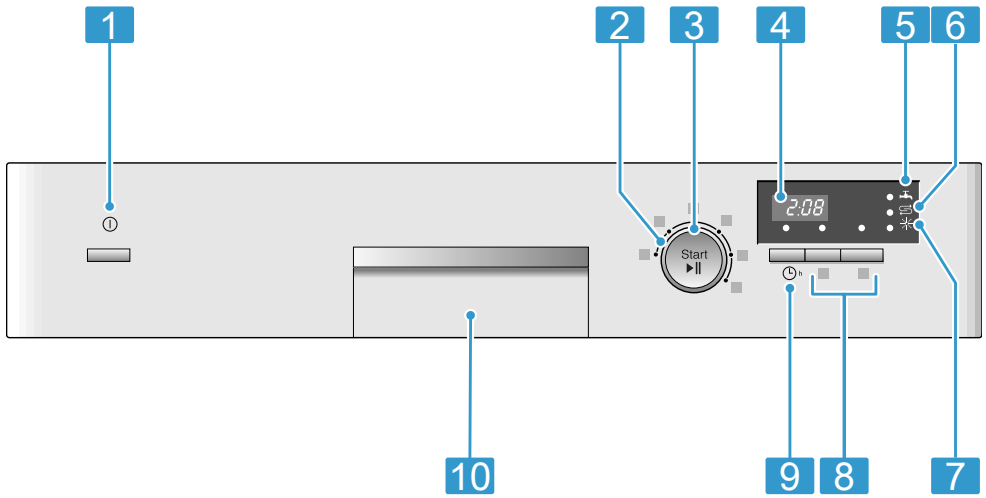
| | | |
|----|--|--|
| 2 | Cámara del detergente | En la cámara del detergente se pone el detergente → <i>Página 34.</i> |
| 3 | Cesto inferior | Cesto inferior → <i>Página 25</i> |
| 4 | Sistema de filtros | Sistema de filtros → <i>Página 44</i> |
| 5 | Depósito de la sal especial | En el depósito de la sal especial se pone la sal especial para el descalcificador → <i>Página 30.</i> |
| 6 | Bandeja de recogida de las pastillas de detergente | Durante el lavado, las pastillas de detergente caen automáticamente desde la cámara del detergente a la bandeja de recogida de las pastillas, donde se pueden disolver de modo óptimo. |
| 7 | Cesto superior | Cesto superior → <i>Página 23</i> |
| 8 | Cajón para cubiertos ¹ | Cajón para cubiertos → <i>Página 25</i> |
| 9 | EmotionLight ¹ | Iluminación interior del aparato. → <i>"Vista general de los ajustes básicos", Página 42</i> |
| 10 | Soporte adicional para vasos y tazas | Soporte adicional para vasos y tazas → <i>Página 26</i> |
| 11 | Brazos de aspersión superiores | Los brazos de aspersión superiores limpian la vajilla del cesto superior. Si la vajilla no se limpia de forma óptima, deben limpiarse los brazos de aspersión. → <i>"Limpiar los brazos de aspersión", Página 45</i> |
| 12 | Brazo de aspersión inferior | El brazo de aspersión inferior limpia la vajilla del cesto inferior. Si la vajilla no se limpia de forma óptima, deben limpiarse los brazos de aspersión. → <i>"Limpiar los brazos de aspersión", Página 45</i> |
| 13 | Cesta para cubiertos ¹ | Cesta para cubiertos → <i>Página 25</i> |
| 14 | Depósito del abrillantador | El depósito del abrillantador se llena con abrillantador para la instalación del abrillantador → <i>Página 33.</i> |

¹ Según el equipamiento del aparato

Elementos de mando

Mediante los mandos puede ajustar todas las funciones de su aparato y recibir información sobre el estado de funcionamiento.

Con algunas teclas se pueden ejecutar diferentes funciones.



| | | |
|-----------|--|---|
| 1 | Tecla de CONEXIÓN/DESCONEXIÓN ⓐ | Encender el aparato → <i>Página 39</i> Apagar el aparato → <i>Página 41</i> |
| 2 | Selector de programas | Programas → <i>Página 20</i> |
| 3 | Tecla de inicio Start y tecla de reset Reset 3 sec. | Iniciar programa → <i>Página 40</i> Cancelar programa → <i>Página 41</i> |
| 4 | Pantalla | La pantalla muestra información sobre el tiempo restante o los ajustes básicos. Mediante la pantalla y las teclas de ajuste se pueden modificar los ajustes básicos. → <i>"Modificar los ajustes básicos", Página 43</i> |
| 5 | Indicador de entrada de agua | El indicador de entrada de agua se ilumina → <i>Página 47</i> |
| 6 | Piloto de aviso de reposición de sal especial | Descalcificador → <i>Página 30</i> |
| 7 | Piloto de aviso de reposición del abrillantador | Instalación del abrillantador → <i>Página 33</i> |
| 8 | Funciones adicionales ¹ | Funciones adicionales → <i>Página 22</i> |
| 9 | Programación diferida | Ajustar la programación diferida → <i>Página 40</i> |
| 10 | Apertura de la puerta ¹ | Abrir la puerta del aparato. → <i>Página 39</i> |

¹ Según el equipamiento del aparato





Programas




Aquí encontrará una vista general de los programas disponibles. Dependiendo de la configuración del aparato están disponibles distintos programas, que se encuentran en el cuadro de mandos del aparato.

En función del programa seleccionado, la duración del ciclo de lavado puede variar. La duración del programa depende de la temperatura del agua, de la cantidad de vajilla, del grado de suciedad y de la función adicional → *Página 22* seleccionada. Si la instalación del abrillantador

está desconectada o no hay suficiente abrillantador, la duración del programa varía.

Los valores de consumo figuran en la guía rápida. Los valores de consumo se refieren a unas condiciones de funcionamiento normales y un grado de dureza del agua de 13 - 16 °dH. Se pueden producir divergencias con respecto a estos valores debido a la influencia de diferentes factores como, p. ej., la temperatura del agua o la presión del agua de red.

| Programa | Utilización | Desarrollo del programa | Funciones adicionales |
|--|--|---|--|
|   Intensivo 70° | Vajilla: <ul style="list-style-type: none"> ■ lavado de cacerolas, sartenes, vajilla y cubiertos no delicados. Grado de suciedad: <ul style="list-style-type: none"> ■ eliminar restos de alimentos de almidón y de albúmina resacos, fuertemente incrustados o quemados. En caso de usar un detergente en polvo, puede verterse adicionalmente un poco de detergente sobre la puerta del aparato. | Intensivo: <ul style="list-style-type: none"> ■ Prelavado ■ Lavado 70 °C ■ Aclarado intermedio ■ Aclarado 69 °C ■ Secado | Todas → "Funciones adicionales", <i>Página 22</i> |
|   Auto normal 45-65° | Vajilla: <ul style="list-style-type: none"> ■ lavar vajilla mezclada y cubiertos. Grado de suciedad: <ul style="list-style-type: none"> ■ eliminar restos de alimentos ligeramente adheridos corrientes en un hogar. | Sensor activo: <ul style="list-style-type: none"> ■ se optimiza en función del grado de suciedad del agua de lavado mediante el sistema de sensores. | Todas → "Funciones adicionales", <i>Página 22</i> |

| Programa | Utilización | Desarrollo del programa | Funciones adicionales |
|---|--|---|---|
| eco  Eco 50° | Vajilla: <ul style="list-style-type: none"> ■ lavar vajilla mezclada y cubiertos. Grado de suciedad: <ul style="list-style-type: none"> ■ eliminar restos de alimentos ligeramente adheridos corrientes en un hogar. | Programa más económico: <ul style="list-style-type: none"> ■ Prelavado ■ Lavado 50 °C ■ Aclarado intermedio ■ Aclarado 66 °C ■ Secado | Todas → "Funciones adicionales", Página 22 |
|  Programa Copas 40° | Vajilla: <ul style="list-style-type: none"> ■ lavar vajilla delicada, cubiertos, plásticos sensibles a las altas temperaturas, vasos y copas en el cesto para copas. Grado de suciedad: <ul style="list-style-type: none"> ■ eliminar restos de alimentos frescos ligeramente adheridos. | Especialmente suave: <ul style="list-style-type: none"> ■ Prelavado ■ Lavado 40 °C ■ Aclarado intermedio ■ Aclarado 60 °C ■ Secado | Zona Intensiva VarioSpeed Media Carga Extra Secado → "Funciones adicionales", Página 22 |
| 1h Programa 1 h | Vajilla: <ul style="list-style-type: none"> ■ lavar vajilla mezclada y cubiertos. Grado de suciedad: <ul style="list-style-type: none"> ■ eliminar restos de alimentos ligeramente adheridos corrientes en un hogar. | Duración mínima: <ul style="list-style-type: none"> ■ Lavado 65 °C ■ Aclarado intermedio ■ Aclarado 70 °C ■ Secado | Extra Secado → "Funciones adicionales", Página 22 |
|  Prelavado | Vajilla: <ul style="list-style-type: none"> ■ lavar todo tipo de vajilla. Grado de suciedad: <ul style="list-style-type: none"> ■ aclarado en frío, lavado intermedio. | Aclarado en frío: <ul style="list-style-type: none"> ■ Prelavado | Ninguna |

Advertencia para los institutos de ensayo

Los institutos de ensayo recibirán las informaciones relativas a los ensayos comparativos, por ejemplo según EN60436.


Estas informaciones se refieren a las condiciones para la realización de los ensayos y no incluyen resultados ni valores de consumo.



Enviar solicitud por correo electrónico a: dishwasher@test-appliances.com



No olvide indicar el número de producto (E-Nr.) y el número de fabricación (FD), que se encuentran en la placa de características, situada en la puerta del aparato.

Funciones adicionales

Aquí encontrará una vista general de las funciones adicionales disponibles. Según la configuración del aparato están disponibles varias funciones adicionales que se encuentran en el cuadro de mandos del aparato.

| Función adicional | Aplicación |
|--|---|
|  VarioSpeed | <ul style="list-style-type: none"> La duración se reduce entre un 20 % y un 50 % dependiendo del programa de lavado. El consumo de agua y el consumo de energía aumentan. |

| Función adicional | Aplicación |
|--|--|
|  Media Carga | <ul style="list-style-type: none"> Activar en caso de poca vajilla. Poner en la cámara menos detergente del recomendado para una carga completa. El tiempo de duración del programa se reduce. El consumo de agua y el consumo de energía se reducen. |
|  Higiene | <ul style="list-style-type: none"> Con esta función se eleva la temperatura, manteniéndose durante un tiempo particularmente prolongado, a fin de lograr un elevado nivel higiénico. Especialmente adecuada para lavar tablas de cortar o biberones. Usando de modo continuo esta función se logra un mayor nivel higiénico. Como consecuencia de lo anterior, el tiempo de funcionamiento y el consumo de energía son superiores. |

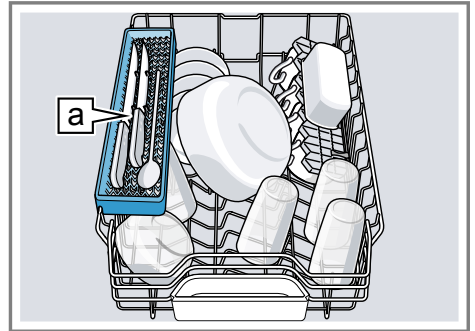
| Función adicional | Aplicación |
|--|--|
|  Zona Intensiva | <ul style="list-style-type: none"> ■ Activar en caso de carga mixta con distintos grados de suciedad, p. ej., cargar cacerolas y sartenes con fuerte grado de suciedad en el cesto inferior y vajilla con suciedad normal en el cesto superior. ■ Se eleva la presión de pulverizado en el cesto inferior y se mantiene durante más tiempo la temperatura máxima del programa. Como consecuencia de lo anterior, el tiempo de funcionamiento y el consumo de energía son superiores. |
|  Extra Secado | <ul style="list-style-type: none"> ■ Para asegurar un resultado de secado mejorado, se eleva la temperatura de aclarado y se prolonga la fase de secado. ■ Especialmente adecuada para el secado de las piezas de plástico. ■ El consumo de energía aumenta ligeramente y la duración del programa se prolonga. |

Equipamiento

Aquí se muestra una vista general sobre el posible equipamiento del aparato y su utilización. El equipamiento depende del modelo de aparato.

Cesto superior

Colocar las tazas y vasos en el cesto superior.



Soporte para cuchillos a¹

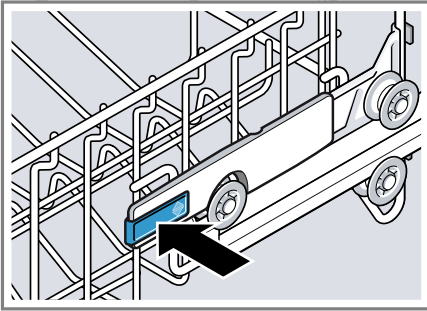
A fin de obtener espacio para piezas de vajilla más grandes, se puede modificar la altura del cesto superior.

Ajustar cesto superior con palancas laterales

Para lavar piezas grandes de vajilla en los cestos para vajilla, ajuste la altura de inserción del cesto superior.

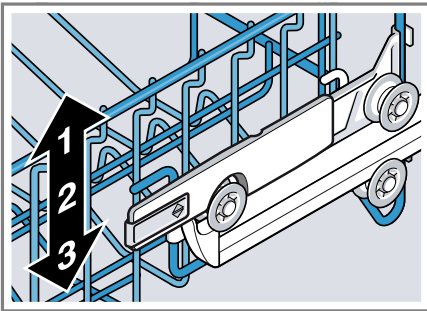
1. Extraer el cesto superior.
2. Para evitar la caída brusca del cesto, sujetarlo por el borde lateral superior.
3. Presionar hacia el interior las palancas situadas en los laterales exteriores izquierdo y derecho del cesto.

¹ Según el equipamiento del aparato



El cesto se puede bajar ligeramente.

4. Bajar o subir el cesto de manera uniforme hasta el nivel adecuado.
→ "Alturas de los cestos para vajilla", Página 29



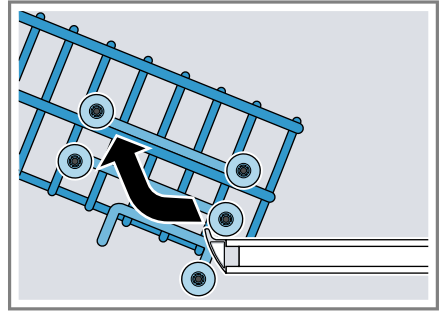
Cerciorarse de que el cesto se encuentra nivelado (laterales colocados en la misma altura).

5. Introducir el cesto en su sitio.

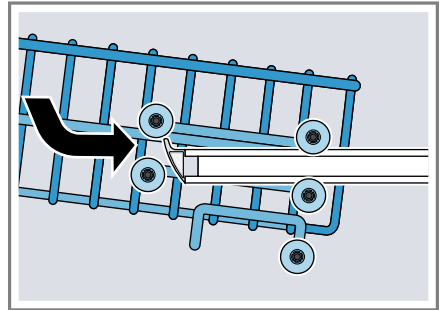
Ajustar cesto superior con juegos de ruedas

Para lavar piezas grandes de vajilla en los cestos para vajilla, ajuste la altura de inserción del cesto superior.

1. Extraer el cesto superior.
2. Extraer el cesto.



3. Colgar el cesto a la altura adecuada.
→ "Alturas de los cestos para vajilla", Página 29

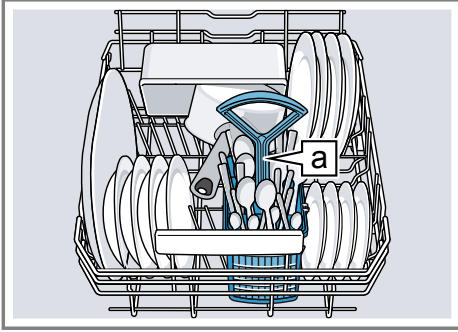


Cerciorarse de que el cesto se encuentra nivelado (laterales colocados en la misma altura).

4. Introducir el cesto en su sitio.

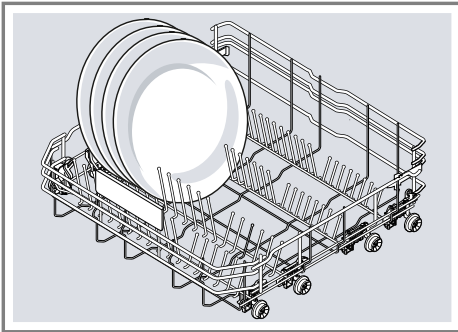
Cesto inferior

Colocar las cacerolas y platos en el cesto inferior.



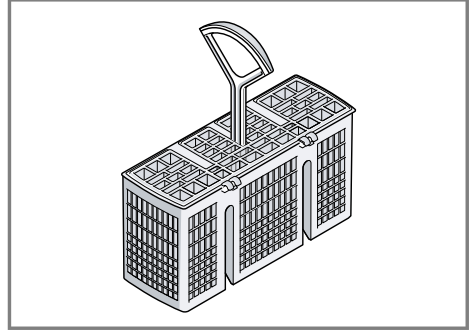
Cesta para cubiertos [a]¹

Los platos grandes hasta un diámetro de 31/34 cm¹ se pueden colocar como se muestra en la ilustración.



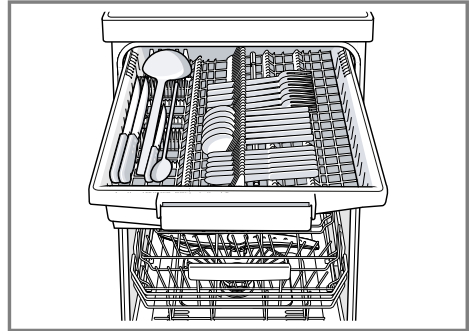
Cesta para cubiertos

Los cubiertos se colocan en la cesta siempre mezclados, con el extremo puntiagudo hacia abajo.



Cajón para cubiertos

Colocar los cubiertos en el cajón para cubiertos.



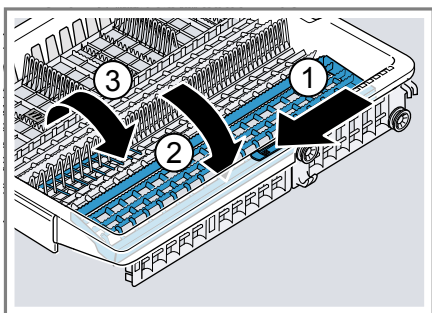
Colocar los cubiertos con el lado puntiagudo o cortante hacia abajo. A fin de disponer de más espacio para colocar cubiertos de mayor tamaño, es posible ampliar el cajón para cubiertos.¹

¹ Según el equipamiento del aparato

Ampliar el cajón para cubiertos¹

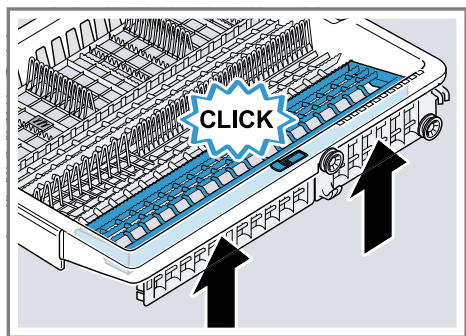
A fin de disponer de más espacio para colocar cubiertos de mayor tamaño, se pueden abatir los soportes laterales y las filas delanteras de varillas se pueden plegar.

1. Para abatir los soportes laterales, empujar la palanca hacia delante ① y abatir hacia abajo el soporte lateral ②.
2. Para plegar las filas delanteras de varillas, empujar la palanca hacia delante y plegar las filas ③.



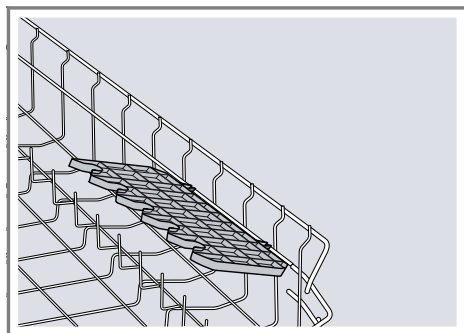
Consejo

Para volver a colocar el cajón para cubiertos en su posición original, abatir hacia arriba el soporte lateral hasta que encaje de modo audible.



Soporte adicional para vasos y tazas

El soporte adicional y el espacio situado debajo del mismo se pueden usar para colocar tazas y vasos pequeños o cubiertos de gran tamaño, como cucharas de cocina o cubiertos de servicio.



La altura del soporte para vasos y tazas se puede ajustar.¹

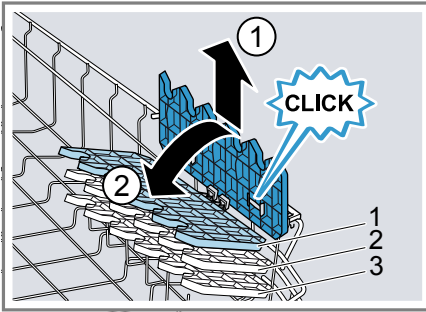
Cuando no se necesite el soporte para vasos y tazas, se puede abatir hacia arriba.

Ajustar el soporte adicional para vasos y tazas¹

La altura del soporte adicional para vasos y tazas se puede regular.

1. Poner el soporte primero en posición vertical y tirar del mismo hacia arriba ①.

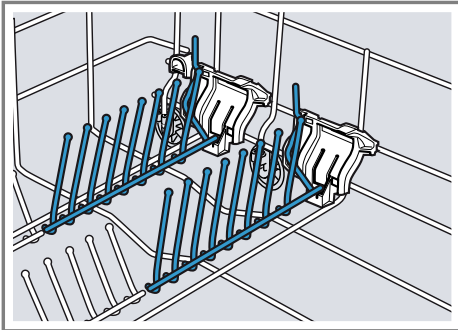
¹ Según el equipamiento del aparato



2. Inclinarse ligeramente el soporte y desplazarlo a la altura correspondiente ②.
 3. Presionar el soporte hacia abajo.
- ✓ El soporte encaja de modo audible.

Varillas plegables

Utilizar las varillas plegables para ordenar la vajilla de modo seguro, p. ej. platos.

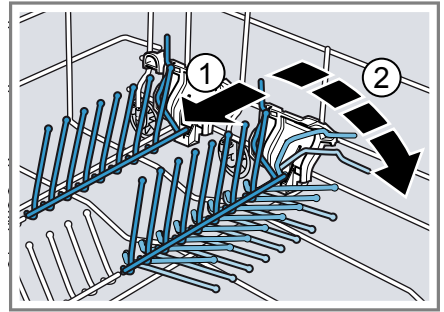


Para distribuir mejor las cacerolas, fuentes y vasos es posible abatir las varillas plegables.¹

Abatir las varillas plegables¹

Plegar las varillas cuando no se necesitan.

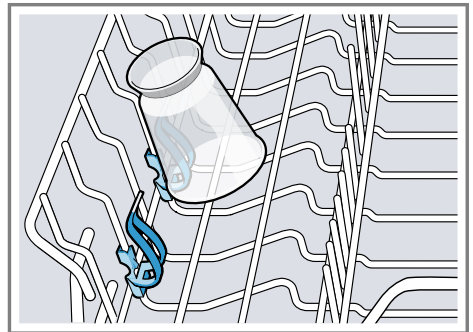
1. Empujar la palanca hacia delante ① y plegar las varillas ②.



2. Para poder utilizar de nuevo las varillas plegables, abatirlas hacia arriba.
- ✓ Las varillas plegables encajan de modo audible.

Soporte adicional para piezas pequeñas

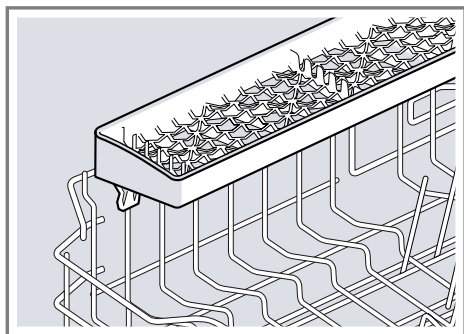
Utilizar el soporte adicional para piezas pequeñas para colocar piezas de vajilla pequeñas, p. ej. piezas ligeras de plástico.



¹ Según el equipamiento del aparato

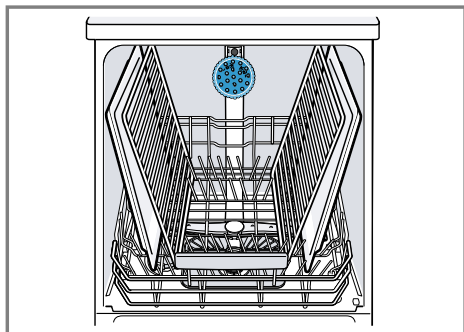
Soporte para cuchillos

Utilizar el soporte para cuchillos para objetos largos y afilados y cubiertos largos.



Difusor para bandejas de horno

Utilizar el difusor para bandejas de horno para limpiar piezas grandes, p. ej., bandejas de horno, rejillas y platos grandes.



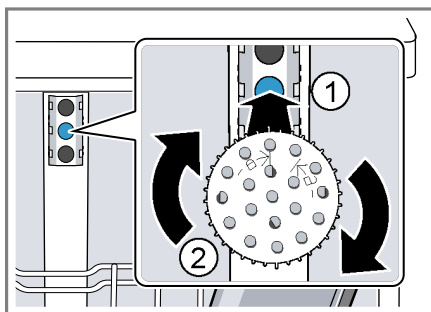
Para que el chorro de agua pueda alcanzar todas las piezas, colocar como máximo 2 bandejas de horno y 2 rejillas como se muestra en la ilustración.

Nota: Asegurarse de hacer funcionar el aparato siempre con el cesto superior o el difusor para bandejas de horno.

Colocar el difusor para bandejas de horno

Para lavar bandejas, rejillas y platos grandes, colocar el difusor para bandejas de horno en lugar del cesto superior.

1. Retirar el cesto superior del aparato.
2. Colocar el difusor para bandejas de horno en la fijación ① y girarlo hacia la derecha ②.



- ✓ El difusor para bandejas de horno encaja de modo audible.

Retirar el difusor para bandejas de horno

Retirar del aparato el difusor para bandejas de horno cuando ya no se necesite.

1. Girar el difusor para bandejas de horno hacia la izquierda y extraerlo de la fijación.
2. Colocar el cesto superior en el aparato.

Alturas de los cestos para vajilla

Ajustar los cestos para vajilla a la altura adecuada.

Altura del aparato 81,5 cm con cesta para cubiertos

| Nivel | Cesto superior | Cesto inferior |
|----------|----------------|----------------|
| 1 ø máx. | 22 cm | 31 cm |
| 2 ø máx. | 24,5 cm | 27,5 cm |
| 3 ø máx. | 27 cm | 25 cm |

Altura del aparato 81,5 cm con cajón para cubiertos

| Nivel | Cesto superior | Cesto inferior |
|----------|----------------|----------------|
| 1 ø máx. | 16 cm | 31 cm |
| 2 ø máx. | 18,5 cm | 27,5 cm |
| 3 ø máx. | 21 cm | 25 cm |

Altura del aparato 86,5 cm con cesta para cubiertos

| Nivel | Cesto superior | Cesto inferior |
|----------|----------------|----------------|
| 1 ø máx. | 24 cm | 34 cm |
| 2 ø máx. | 26,5 cm | 30,5 cm |
| 3 ø máx. | 29 cm | 28 cm |

Altura del aparato 86,5 cm con cajón para cubiertos

| Nivel | Cesto superior | Cesto inferior |
|----------|----------------|----------------|
| 1 ø máx. | 18 cm | 34 cm |
| 2 ø máx. | 20,5 cm | 30,5 cm |
| 3 ø máx. | 23 cm | 28 cm |

es Antes de usar el aparato por primera vez

Antes de usar el aparato por primera vez

Aplicar los ajustes de la primera puesta en marcha.

Llevar a cabo la primera puesta en marcha

Antes de la primera puesta en marcha o después de restablecer los ajustes de fábrica es necesario realizar ajustes.

Requisito previo: El aparato está instalado y conectado. → *Página 15*

1. Poner sal especial. → *Página 31*
2. Poner abrillantador. → *Página 33*
3. Encender el aparato.
→ *Página 39*

4. Ajustar el descalcificador.
→ *Página 31*
5. Ajustar la cantidad de abrillantador. → *Página 33*

Consejo: Estos ajustes y otros ajustes básicos → *Página 42* se pueden modificar en cualquier momento.

Descalcificador

El agua dura y con cal deja restos de cal en la vajilla y en la cuba del aparato y puede obturar partes del aparato.

Para lograr buenos resultados de lavado se puede descalcificar el agua con sal especial y el descalcificador. Para evitar daños en el aparato, el agua con un grado de dureza superior a 7 °dH se tiene que descalcificar.

Vista general de los ajustes del grado de dureza del agua

Aquí encontrará una vista general de los valores que se pueden ajustar para el grado de dureza del agua.

La dureza del agua se puede consultar a la empresa local de abastecimiento de agua o determinar con un medidor de dureza del agua.

| Grado de dureza del agua °dH | Grado de dureza | mmol/l | Valor de ajuste |
|------------------------------|-----------------|-----------|-----------------|
| 0 - 6 | blanda | 0 - 1,1 | H:00 |
| 7 - 8 | blanda | 1,2 - 1,4 | H:01 |
| 9 - 10 | media | 1,5 - 1,8 | H:02 |
| 11 - 12 | media | 1,9 - 2,1 | H:03 |
| 13 - 16 | media | 2,2 - 2,9 | H:04 |
| 17 - 21 | dura | 3,0 - 3,7 | H:05 |
| 22 - 30 | dura | 3,8 - 5,4 | H:06 |
| 31 - 50 | dura | 5,5 - 8,9 | H:07 |

Nota: Ajuste el aparato al grado de dureza del agua determinado. Con una dureza del agua de 0 - 6 °dH se puede prescindir de la sal especial y desconectar el descalcificador.

Ajustar el descalcificador

Ajuste el aparato al grado de dureza del agua.

1. Averiguar la dureza del agua y el valor de ajuste adecuado.
→ *"Vista general de los ajustes del grado de dureza del agua", Página 30*
2. Pulsar ①.
3. Pulsar Start y mantenerla pulsada.
4. Girar el selector de programas hasta que en la pantalla aparezca H:04.
5. Soltar la tecla.
6. Girar el selector de programas hasta ajustar el nivel deseado.
El aparato se suministra de fábrica con el ajuste H:04.
7. Pulsar Start para guardar el ajuste.

Sal especial

Con sal especial se puede descalcificar el agua.

Poner sal especial

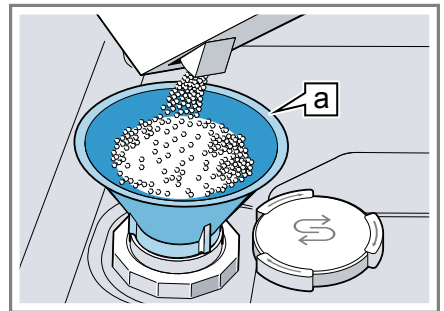
Cuando se ilumine el piloto de aviso de reposición de sal especial rellenar el depósito con sal especial inmediatamente antes del inicio del programa. La cantidad de sal especial necesaria depende del grado de dureza del agua. Cuanto mayor sea el grado de dureza del agua, mayor será la cantidad necesaria de sal especial.

¡ATENCIÓN!

- El detergente puede dañar el descalcificador.
 - ▶ Llenar el depósito del descalcificador únicamente con sal especial para lavavajillas.
- La sal especial puede dañar la cuba a causa de corrosión.
 - ▶ Para que se limpie la sal derramada en la cuba, rellenar el depósito con la sal especial inmediatamente antes del inicio del programa.

1. Desenroscar la tapa del depósito de la sal especial y retirarla.
2. Antes de la primera puesta en marcha: llenar completamente el depósito con agua.
3. **Nota:** Utilizar únicamente la sal especial para lavavajillas. No utilizar pastillas de sal. No utilizar sal de mesa.

Poner la sal especial en el depósito.



Embudo [a]¹

Llenar el depósito completamente con sal especial. De este modo, se desplaza y evacua el agua contenida en el depósito.

4. Colocar la tapa en el depósito y girarla para cerrarla.

¹ Según el equipamiento del aparato

Desconectar el descalcificador

nota

Para evitar daños en el aparato, desconectar el descalcificador solo en los siguientes casos:

- La dureza del agua es como máximo de 21 °dH y se está utilizando un detergente combinado con sucedáneos de sal descalcificadora. Los detergentes con sucedáneos de sal descalcificadora generalmente pueden utilizarse, según datos del fabricante, solo hasta un grado de dureza del agua de 21 °dH sin necesidad de añadir ninguna sal especial.
 - La dureza del agua es de 0 - 6 °dH. Se puede prescindir de la sal especial.
1. Pulsar ①.
 2. Pulsar Start y mantenerla pulsada.
 3. Girar el selector de programas hasta que en la pantalla aparezca H:04.

4. Soltar la tecla.
 5. Girar el selector de programas hasta que en la pantalla aparezca H:00.
 6. Pulsar Start para guardar el ajuste.
- ✓ El descalcificador está apagado y el piloto de aviso de reposición de sal está desactivado.

Regeneración del descalcificador

Para mantener la función del descalcificador libre de perturbaciones, el aparato realiza una regeneración del descalcificador en intervalos regulares.

La regeneración del descalcificador se realiza en todos los programas antes de que finalice el lavado principal. El tiempo de funcionamiento y los valores de consumo, p. ej., del agua y la energía, aumentan.

Vista general de los valores de consumo en la regeneración del descalcificador

Aquí encontrará una vista general de la duración máxima adicional y de los valores de consumo de la regeneración del descalcificador.

La columna válida para su modelo la puede deducir mediante el consumo de agua en el programa Eco 50° de su guía rápida.

| Consumo de agua en litros (según el modelo) | Regeneración del descalcificador después de x ciclos de lavado | Tiempo adicional en minutos | Exceso de consumo de agua en litros | Exceso de consumo de corriente en kWh |
|---|--|-----------------------------|-------------------------------------|---------------------------------------|
| 6,5 / 6,7 | 8 | 6 | 5 | 0,05 |
| 8,5 | 7 | 6 | 5 | 0,05 |
| 9,5 | 6 | 6 | 5 | 0,05 |
| a partir de 10 | 5 | 6 | 5 | 0,05 |

Los valores de consumo indicados son valores medidos en laboratorio, los cuales han sido determinados según el estándar actual y basándose en el programa Eco 50°, así como en el valor ajustado de fábrica del grado de dureza de agua de 13 - 16 °dH.

Instalación del abrillantador

Con la instalación del abrillantador y el abrillantador se puede lavar la vajilla y los vasos sin que salgan manchas.

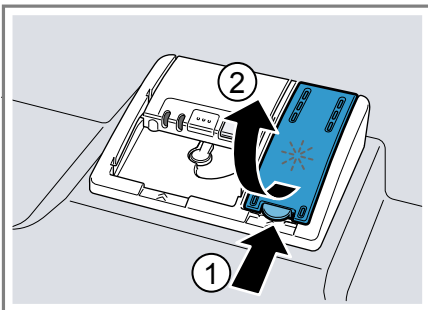
Abrillantador

Para obtener resultados de secado óptimos, usar abrillantador. Utilizar solamente un abrillantador apto para lavavajillas domésticos.

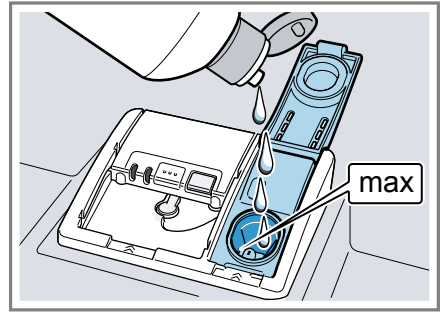
Poner abrillantador

Rellene el abrillantador cuando se encienda el piloto de aviso de reposición del abrillantador. Utilizar solamente un abrillantador apto para lavavajillas domésticos.

1. Presionar la lengüeta de la tapa del depósito del abrillantador ① y levantarla ②.



2. Poner abrillantador hasta la marca de llenado máximo.



3. Si el abrillantador rebosa, eliminarlo de la cuba.

El abrillantador derramado puede provocar una formación excesiva de espuma durante el ciclo de lavado.

4. Cerrar la tapa del depósito del abrillantador.
- ✓ La tapa encaja de modo audible.

Ajustar la cantidad de abrillantador

Modificar la cantidad de abrillantador cuando queden velos o manchas de cal en la vajilla.

1. Pulsar ①.
2. Pulsar Start y mantenerla pulsada.
3. Girar el selector de programas hasta que en la pantalla aparezca r:04.
4. Soltar la tecla.
5. Girar el selector de programas hasta ajustar la cantidad de abrillantador correspondiente.

El aparato se suministra de fábrica con el ajuste r:04.

- Con un nivel bajo se añade menos abrillantador durante el ciclo de aclarado y se reducen los velos en la vajilla.

es Detergente

- Con un nivel más alto se añade más abrillantador durante el ciclo de lavado, se reducen las manchas de agua y se obtiene un resultado mejor de secado.

6. Pulsar Start para guardar el ajuste.

Desconectar la instalación del abrillantador

Si el piloto de aviso de reposición de abrillantador es molesto, p. ej., si se utiliza un detergente combinado con componente abrillantador, se puede desactivar la instalación del abrillantador.

Consejo: La función del abrillantador está limitada en caso de emplear detergentes combinados. Al utilizar abrillantador en general se obtienen mejores resultados.

1. Pulsar ①.
 2. Pulsar Start y mantenerla pulsada.
 3. Girar el selector de programas hasta que en la pantalla aparezca r:04.
 4. Soltar la tecla.
 5. Girar el selector de programas hasta que en la pantalla aparezca r:00.
 6. Pulsar Start para guardar el ajuste.
- ✓ La instalación del abrillantador está desconectada y el piloto de aviso para reposición del abrillantador está desactivado.

Detergente

Descubra qué detergentes son adecuados para su aparato.

Detergentes adecuados

Utilizar solo detergentes aptos para lavavajillas. Son adecuados tanto los detergentes de un componente como los combinados.

Para lograr unos resultados óptimos de lavado y de secado, utilizar detergente de un componente en combinación con la aplicación por separado de sal especial → *Página 31* y abrillantador → *Página 33*.

Los potentes detergentes modernos suelen emplear formulaciones de bajo contenido alcalino con enzimas. Las enzimas degradan el almidón y la albúmina. Para eliminar manchas de color, p.ej. de té o ketchup, se emplean generalmente blanqueadores a base de oxígeno.

Nota: Observar las indicaciones del fabricante de cada detergente.

| Detergente | Descripción |
|------------|--|
| Pastillas | Las pastillas son adecuadas para todas las tareas de limpieza y no es necesario dosificarlas. En caso de programas de duración reducida, es posible que las pastillas no se disuelvan por completo y queden restos de detergente. La eficacia de la limpieza puede verse afectada. |

| Detergente | Descripción |
|---------------------|--|
| Detergente en polvo | Los detergentes en polvo se recomiendan para programas de duración reducida. La dosificación puede adaptarse al grado de suciedad. |
| Detergente líquido | Los detergentes líquidos actúan con más rapidez y se recomiendan para programas de duración reducida sin prelavado. Puede suceder que el detergente líquido salga de la cámara del detergente aunque esté cerrada. No se trata de un defecto y no es grave si se tiene en cuenta lo siguiente: <ul style="list-style-type: none"> ■ Seleccionar solo un programa sin prelavado. ■ No ajuste la programación diferida para el inicio del programa. La dosificación puede adaptarse al grado de suciedad. |

Consejo: Los detergentes adecuados se pueden adquirir online a través de nuestra página web o del Servicio de Asistencia Técnica
→ *Página 61.*

Detergente de un componente

Los detergentes de un componente son productos que, aparte del detergente, no contienen ningún otro componente, p. ej. los detergentes en polvo o líquidos.

El detergente en polvo o líquido permite adaptar individualmente la dosificación al grado de suciedad de la vajilla.

Para obtener un mejor resultado de lavado y de secado, utilizar adicionalmente sal especial → *Página 31* y abrillantador → *Página 33.*

Detergentes combinado

Aparte de los detergentes tradicionales de un componente, existen en el mercado una serie de detergentes con funciones adicionales. Además del detergente, estos productos también contienen abrillantador y sucedáneos de sal descalcificadora (3 en 1) y, dependiendo de la combinación (4 en 1, 5 en 1, ...), componentes adicionales como, p. ej., protector de cristal o acero inoxidable brillante. Generalmente los detergentes combinados actúan, según datos del fabricante, solo hasta un grado de dureza del agua de 21 °dH. Si el grado de dureza del agua es superior a 21 °dH, se deberá añadir sal especial y abrillantador. Para obtener resultados óptimos de lavado y secado, recomendamos el uso de sal especial y abrillantador partir de un grado de dureza del agua de 14 °dH. Cuando se utilizan detergentes combinados, el programa de lavado se ajusta automáticamente a fin de obtener un óptimo lavado y secado.

Detergentes inadecuados

No utilizar detergentes que pueden ocasionar daños en el aparato o ser peligrosos para la salud.

| Detergente | Descripción |
|---------------------------------|---|
| Detergente de lavado a mano | El detergente de lavado a mano puede provocar una formación excesiva de espuma y ocasionar daños en el aparato. |
| Detergentes que contienen cloro | Los residuos de cloro en la vajilla pueden ser peligrosos para la salud. |

Indicaciones sobre los detergentes

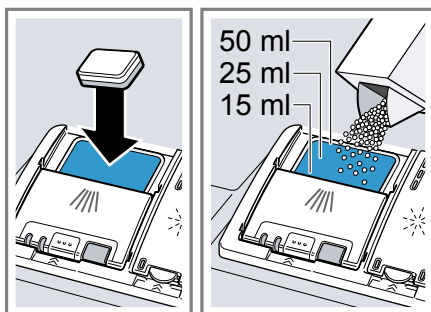
Tener en cuenta las indicaciones relativas a los detergentes en el uso diario.

- Los productos de limpieza provistos de la marca «Bio» o «Eco» incorporan por regla general una menor cantidad de agentes activos o incluso prescinden completamente de ciertas sustancias (por razones de protección medioambiental). La eficacia de la limpieza puede ser limitada.
- Ajustar la instalación del abrillantador y el descalcificador al detergente de un componente o combinado utilizado.
- Los detergentes con sucedáneos de sal descalcificadora pueden utilizarse, según datos del fabricante, solo hasta un grado de dureza del agua determinado, generalmente 21 °dH, sin necesidad de utilizar sal especial. Para obtener resultados óptimos de lavado y secado, recomendamos el uso de sal especial a partir de un grado de dureza del agua de 14 °dH.
- Para evitar que el detergente con envoltura soluble al agua se apelmace, sujetar la envoltura solo con las manos secas y ponerlo únicamente en una cámara totalmente seca.
- Aunque se iluminen los pilotos de aviso para reposición del abrillantador y de la sal especial, los programas de lavado se desarrollan a la perfección cuando se emplean detergentes combinados. Aunque se iluminen los pilotos de aviso para reposición del abrillantador y de la sal especial, los programas de lavado se desarrollan a la perfección cuando se emplean detergentes combinados.

- La función del abrillantador está limitada en caso de emplear detergentes combinados. Al utilizar abrillantador en general se obtienen mejores resultados.
- Utilizar pastillas con efecto de secado especial.

Poner el detergente

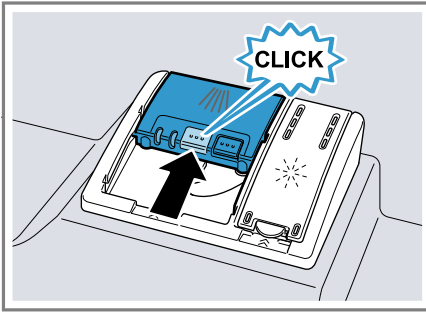
1. Pulsar la palanca de desbloqueo para abrir la cámara del detergente.
2. Poner el detergente en la cámara del detergente seca.



Si utiliza pastillas de detergente, basta una pastilla. Colocar las pastillas en posición transversal.

Si emplea un detergente en polvo o líquido, tenga en cuenta las indicaciones de dosificación del fabricante y la graduación de dosificación de la cámara del detergente. Para vajilla con un grado de suciedad normal bastan 20–25 ml de detergente. Si la vajilla solo está ligeramente sucia, se puede emplear una cantidad algo más reducida de detergente.

3. Cerrar la tapa de la cámara del detergente.



- ✓ La tapa encaja de modo audible.
- ✓ La cámara del detergente se abre automáticamente durante el desarrollo del programa en el instante adecuado según el programa de lavado seleccionado. El detergente en polvo o líquido se distribuye dentro de la cuba del lavavajillas y se disuelve. Las pastillas caen en la bandeja de recogida de las pastillas de detergente y se disuelven de modo dosificado. No depositar ningún objeto en la bandeja de recogida de las pastillas de detergente para que la pastilla pueda disolverse uniformemente.

Vajilla

Lavar solamente vajilla apta para el lavavajillas.

Nota: Las piezas de cristal con decoración, de aluminio o de plata pueden decolorarse o cambiar de color durante el lavado. Los tipos de vidrio delicados se pueden enturbiar tras algunos ciclos de lavado.

Daños en la cristalería y en la vajilla

Evite daños en la cristalería y en la vajilla.

| Causa | Recomendación |
|--|---|
| <p>Los siguientes tipos de vajilla no son adecuados para el lavado en lavavajillas:</p> <ul style="list-style-type: none"> ■ Cubiertos o piezas de vajilla de madera ■ Cristalería y jarrones decorativos delicados o vajilla antigua o valiosa ■ Elementos de material plástico no resistentes al agua caliente ■ Vajilla de cobre y estaño ■ Vajilla con restos de ceniza, cera, grasa lubricante y pintura ■ Piezas de vajilla muy pequeñas | <p>Lavar únicamente vajilla indicada por el fabricante como apta para el lavavajillas.</p> |
| <p>El cristal y la vajilla no son aptos para el lavado en lavavajillas.</p> | <p>Lavar únicamente cristalería y porcelana marcada por el fabricante como apta para el lavavajillas.</p> |
| <p>La composición química del detergente provoca daños.</p> | <p>Utilizar un detergente indicado por el fabricante como suave o no agresivo.</p> |

| Causa | Recomendación |
|---|---|
| Los productos de limpieza con alto contenido de alcalinos cáusticos o ácidos, especialmente del ámbito comercial o industrial, en combinación con aluminio no son aptos para el lavavajillas. | Si se utilizan productos de limpieza con alto contenido de alcalinos cáusticos o ácidos, especialmente del ámbito comercial o industrial, no colocar piezas de aluminio en la cuba del aparato. |
| La temperatura del agua del programa es demasiado alta. | Seleccionar un programa con una temperatura más baja. Retirar la cristalería y los cubiertos del aparato poco después de finalizar el programa. |

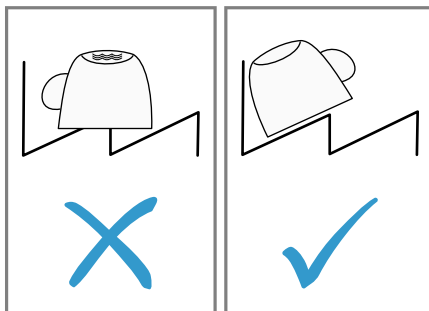
Introducir la vajilla

Colocar la vajilla correctamente para optimizar el resultado del lavado y evitar daños tanto en la vajilla como en el aparato.

Consejos

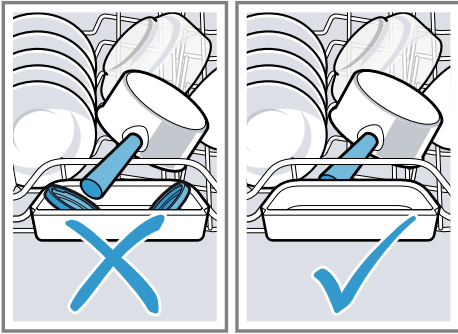
- Al utilizar el aparato se ahorra energía y agua en comparación con el lavado a mano.
- En nuestra página web encontrará ejemplos gratuitos de cómo colocar la vajilla en el aparato de modo eficiente.
- Para ahorrar energía y agua, cargar el aparato hasta alcanzar la cantidad de servicios indicada.
→ "Datos técnicos", Página 62

- Para obtener un resultado óptimo de lavado y secado, colocar las piezas con muchas formas curvas o cavidades en posición inclinada a fin de que el agua pueda salir.



1. Retirar los restos de alimentos más gruesos.
Para ahorrar recursos, no lavar la vajilla debajo del grifo con agua corriente.
2. Colocar la vajilla teniendo en cuenta lo siguiente:
 - Colocar la vajilla con un grado de suciedad alto en el cesto inferior, p. ej., cacerolas. El chorro de agua más potente permite obtener un mejor resultado en el lavado de la vajilla.
 - Para evitar daños en la vajilla, colocar las piezas de vajilla de manera estable y segura para que no se vuelquen.
 - Para evitar lesiones, colocar los cubiertos con el lado puntiagudo o cortante hacia abajo.
 - Colocar los recipientes con los orificios hacia abajo para que no se acumule agua en el interior de los mismos.
 - No bloquear los brazos de aspersión para que puedan girar.
 - No colocar piezas pequeñas en la bandeja de recogida de las pastillas de detergente y no blo-

quearla con vajilla, a fin de no bloquear la tapa de la cámara de detergente.



Extraer la vajilla

⚠ ADVERTENCIA **Peligro de lesiones!**

La vajilla caliente puede provocar quemaduras en la piel. La vajilla caliente es sensible a golpes e impactos, se puede romper y causar lesiones.

► Al finalizar el programa, esperar a que la vajilla se enfríe un poco antes de abrir la puerta.

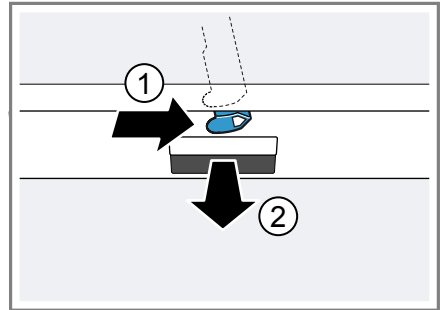
1. Para evitar la caída de gotas de agua en la vajilla, extraiga la vajilla desde abajo hacia arriba.
2. Comprobar si la cuba y los accesorios presentan suciedad y limpiarlos si es necesario.
→ "Cuidados y limpieza",
Página 43

Manejo básico

A continuación se explican las pautas esenciales para el manejo del aparato.

Abrir la puerta del aparato

1. Si el seguro para niños ¹ no está activado, abrir la puerta del aparato.
2. Si el seguro para niños ¹ está activado, presionar la lengüeta del seguro para niños hacia la derecha ① y abrir la puerta del aparato ②.



Encender el aparato

- Pulsar ①.

Está predeterminado el programa Eco 50°.

El programa Eco 50° es un programa especialmente respetuoso con el medio ambiente e ideal para vajillas con un grado de suciedad normal. Es el programa más eficiente en cuanto a la combinación de consumo de energía y agua para este tipo de vajillas y demuestra conformidad con el reglamento sobre diseño ecológico de la UE.

¹ Según el equipamiento del aparato

Si no se utiliza el aparato durante 15 minutos, este se apaga automáticamente.

Ajustar un programa

Para adaptar el ciclo de lavado a la suciedad de la vajilla, ajustar un programa adecuado.

- ▶ Girar el selector de programas hasta ajustar el programa adecuado.
→ "Programas", *Página 20*
- ✓ En la pantalla se muestra la duración restante del programa.

Ajustar una función adicional

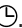
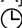
Para completar el programa de lavado seleccionado se pueden ajustar funciones adicionales.


Nota: Las funciones adicionales disponibles dependen del programa seleccionado.
→ "Programas", *Página 20*

- ▶ Pulsar la tecla de la función adicional correspondiente.
→ "Funciones adicionales", *Página 22*
- ✓ La función adicional está ajustada y la tecla de función adicional parpadea.

Ajustar la programación diferida

Mediante esta función se puede retrasar hasta 24 horas el inicio del programa seleccionado.

1. Pulsar .
- ✓ En la pantalla aparece "h:01".
2. Ajustar el programa deseado con .
3. Pulsar Start.
- ✓ La programación diferida está activada.

Nota: Desactivar la programación diferida pulsando repetidamente  hasta que en la pantalla de visualización aparezca "h:00".

Iniciar programa

- ▶ Pulsar Start.
- ✓ El programa ha terminado cuando en la pantalla aparece "0:00".

Notas

- Para introducir piezas de vajilla adicionales durante el funcionamiento, no utilizar la bandeja de recogida de las pastillas de detergente como empuñadura del cesto superior. Se podría entrar en contacto con la pastilla de detergente semidisuelta.
- Solo es posible cambiar el programa actual cancelándolo.
→ "Cancelar programa", *Página 41*
- Para ahorrar energía, el aparato se desconecta automáticamente 1 minuto después de haber finalizado el programa. Si se abre la puerta del aparato inmediatamente después de finalizar el programa, el aparato se desconecta tras 4 segundos.

Activar la función de pausa

Para introducir más vajillas, se puede interrumpir un ciclo de lavado empezado con la función de pausa.

Nota: Si se abre la puerta del aparato una vez calentado, dejarla entreabierta durante unos minutos antes de volverla a cerrar. De este modo se evita que se forme sobrepresión en el aparato y se abra la puerta repentinamente.

Consejo: Para obtener un resultado de lavado óptimo, se debe interrumpir el programa solo en la fase inicial.

1. Pulsar Start.
- ✓ Los indicadores y elementos de mando parpadean y el programa se memoriza.
2. Abrir la puerta del aparato.
3. Introducir la vajilla.
4. Cerrar la puerta del aparato.
5. Pulsar Start.
- ✓ El programa prosigue.

Cancelar programa

Para finalizar un programa antes de tiempo o cambiar un programa iniciado, es necesario cancelarlo.

- ▶ Pulsar Reset 3 sec. durante unos 3 segundos.
- ✓ El programa se cancela y concluye tras 1 minuto aproximadamente.

Apagar el aparato

1. Tener en cuenta las indicaciones relativas al uso seguro
→ *Página 12.*
2. Pulsar ①.
3. Para evitar que salga agua y cause daños, cerrar el grifo de agua por completo (no procede para las máquinas equipadas con el sistema Aqua-Stop).

Consejo: Si se pulsa ① durante el lavado, se interrumpe el programa en curso. Al volver a encender el aparato el programa se reanuda automáticamente.

Ajustes básicos

El aparato se puede adaptar a sus necesidades.

Vista general de los ajustes básicos

Los ajustes básicos dependen del equipamiento de su aparato.

| Ajuste básico | Texto en pantalla | Selección | Descripción |
|-----------------------------|-------------------|-------------|---|
| Dureza del agua | H:04 ¹ | H:00 - H:07 | Ajustar el descalcificador a la dureza del agua. → "Ajustar el descalcificador", Página 31 El nivel H:00 apaga el descalcificador. |
| Regulación de abrillantador | r:04 ¹ | r:00 - r:06 | Ajustar la cantidad de abrillantador. → "Ajustar la cantidad de abrillantador", Página 33 Desconectar la instalación del abrillantador con el nivel r:00. |
| Secado intensivo | d:00 ¹ | d:00 - d:01 | En el ciclo de aclarado se trabaja con una temperatura más elevada, alcanzándose así un mejor resultado de secado. La duración del programa puede prolongarse ligeramente. Nota: No adecuado para piezas delicadas de vajilla. Activar "d:01" o desactivar "d:00" el Secado intensivo. |
| Agua caliente | A:00 ¹ | A:00 - A:01 | Ajustar la conexión a la alimentación de agua fría o agua caliente. Ajustar el aparato al uso de agua caliente solo si se dispone de un sistema de tratamiento del agua caliente energéticamente favorable y de una instalación adecuada, p. ej., una instalación de energía solar con tubería de circulación. La temperatura del agua deberá ser de 40 °C como mínimo y 60 °C como máximo. Activar "A:01" o desactivar "A:00" el agua caliente. |

¹ Ajuste de fábrica (puede variar según el modelo de aparato)

Modificar los ajustes básicos

1. Pulsar ①.
2. Pulsar Start y mantenerla pulsada.
3. Girar el selector de programas hasta que en la pantalla se muestre el ajuste deseado.
4. Soltar la tecla.
5. Girar el selector de programas hasta que en la pantalla se muestre el valor correspondiente.
6. Pulsar Start para guardar el ajuste.

Cuidados y limpieza

Para que el aparato mantenga durante mucho tiempo su capacidad funcional, debe mantenerse y limpiarse con cuidado.

Limpiar la cuba

ADVERTENCIA

Peligro de daños para la salud!

El uso de detergentes que contienen cloro puede provocar daños para la salud.

- ▶ No utilizar nunca limpiadores que contengan cloro.
1. Retirar la suciedad general del interior del lavavajillas con un paño húmedo.
 2. Poner el detergente en la cámara del detergente.
 3. Seleccionar el programa con la temperatura más elevada.
→ "Programas", *Página 20*
 4. Iniciar el programa sin vajilla.
→ *Página 40*

Interior autolimpiante¹

Con el objetivo de eliminar los sedimentos, el aparato realiza una auto-limpieza en intervalos regulares. El desarrollo del programa se adapta automáticamente para la autolimpieza, p. ej., aumenta brevemente la temperatura de lavado. Los valores de consumo pueden aumentar, p. ej. del agua y la corriente. Si la autolimpieza del interior ya no se realiza correctamente y se acumulan sedimentos, téngase en cuenta la siguiente información:
→ "Limpiar la cuba", *Página 43*.

Productos de limpieza

Utilizar solo productos de limpieza apropiados para la limpieza del aparato.

→ "Uso seguro", *Página 12*

Consejos para el mantenimiento del aparato

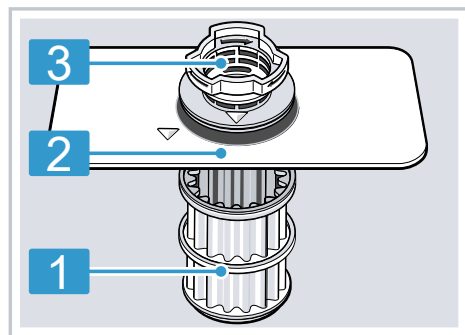
Ténganse en cuenta los consejos para el mantenimiento del aparato para que su funcionamiento sea correcto de forma duradera.

| Medida | Ventaja |
|---|---|
| Limpiar periódicamente las juntas de la puerta, el frontal del lavavajillas y el cuadro de mandos con un paño húmedo y un poco de lavavajillas. | Las piezas del aparato se mantendrán limpias y en condiciones higiénicas. |
| Dejar la puerta medio abierta si se va a dejar la vajilla mucho tiempo en la máquina. | Se evita la formación de olores desagradables. |

¹ Según el equipamiento del aparato

Sistema de filtros

El sistema de filtros filtra las partículas de suciedad gruesas procedentes del circuito de lavado.

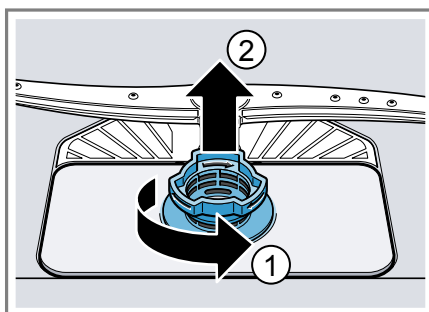


- 1 Microfiltro
- 2 Filtro fino
- 3 Filtro grueso

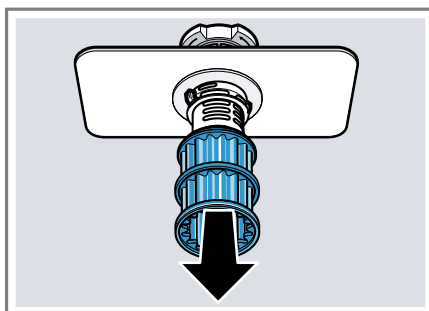
Limpiar los filtros

Las partículas de suciedad procedentes del agua de lavado pueden obstruir los filtros.

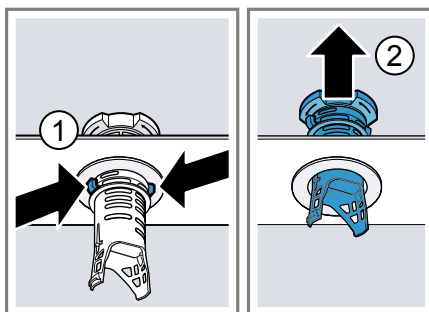
1. Verificar tras cada ciclo de funcionamiento del lavavajillas si se ha acumulado suciedad en los filtros.
2. Girar el filtro grueso en sentido antihorario ① y extraer el sistema de filtros ②.
 - Asegurarse de que no haya cuerpos extraños en el sumidero de la bomba.



3. Extraer el microfiltro hacia abajo.



4. Presionar las lengüetas de retención ① y extraer el filtro grueso hacia arriba ②.



5. Limpiar los elementos filtrantes bajo el chorro de agua del grifo. Limpiar con cuidado el borde de suciedad entre el filtro grueso y el filtro fino.
6. Montar el sistema de filtros.

Cerciorarse de que las lengüetas de retención del filtro grueso hayan encajado.

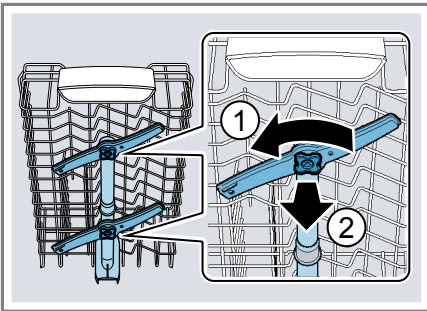
7. Colocar el sistema de filtros en el aparato y girar el filtro grueso en sentido horario.

Asegurarse de que las marcas en forma de flecha estén una frente a otra.

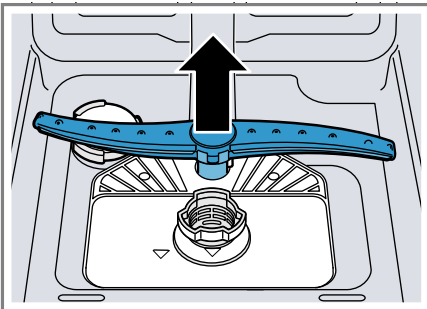
Limpiar los brazos de aspersión

Los depósitos de cal o las partículas de suciedad procedentes del agua de lavado pueden obstruir las boquillas y los apoyos de los brazos de aspersión. Limpiar los brazos de aspersión regularmente.

1. Desenroscar los brazos de aspersión superiores ① y extraerlos de su emplazamiento hacia abajo ②.



2. Extraer el brazo de aspersión inferior hacia arriba.



3. Comprobar si hay obstrucciones en las boquillas de salida de los brazos de aspersión bajo el chorro de agua del grifo y, en caso necesario, retirar los cuerpos extraños.
4. Colocar el brazo de aspersión inferior.
 - ✓ El brazo de aspersión encaja de modo audible.
5. Colocar los brazos de aspersión superiores y enroscarlos.

Solucionar pequeñas averías

El usuario puede solucionar por sí mismo las pequeñas averías de este aparato. Se recomienda utilizar la información relativa a la subsanación de averías antes de ponerse en contacto con el Servicio de Asistencia Técnica. De este modo se evitan costes innecesarios.

ADVERTENCIA

Peligro de descarga eléctrica!

Las reparaciones inadecuadas son peligrosas.

- ▶ Solo el personal especializado puede realizar reparaciones e intervenciones en el aparato.
- ▶ Utilizar únicamente piezas de repuesto originales para la reparación del aparato.
- ▶ Si el cable de conexión de red de este aparato resulta dañado, deberá sustituirse por un cable de conexión especial que puede adquirirse ya sea a través del Servicio de Asistencia Técnica o directamente del fabricante.

Seguridad del aparato



| Avería | Causa | Solución de averías |
|---|-------------------------------------|--|
| La puerta del aparato no se puede abrir o se abre con dificultad. | El seguro para niños está activado. | ▶ Abrir la puerta del aparato. → <i>Página 39</i> |

Código de avería/indicación de avería/señal

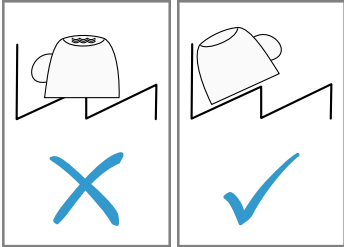
| Avería | Causa | Solución de averías |
|-----------------|---|--|
| E:12 encendido. | La resistencia de calefacción está calcificada. | 1. Descalcifique el aparato. 2. Ponga el aparato en funcionamiento con el descalcificador. |
| E:14 encendido. | Sistema de protección de las aguas activo. | 1. Cierre el grifo de agua. 2. Póngase en contacto con el Servicio de Asistencia Técnica → <i>Página 61.</i> |
| E:15 encendido. | Sistema de protección de las aguas activo. | 1. Cierre el grifo de agua. 2. Póngase en contacto con el Servicio de Asistencia Técnica → <i>Página 61.</i> |
| E:16 encendido. | Entra agua continuamente en el aparato. | 1. Cierre el grifo de agua. 2. Póngase en contacto con el Servicio de Asistencia Técnica → <i>Página 61.</i> |

| Avería | Causa | Solución de averías |
|---|--|---|
| E18 o el indicador de entrada de agua se encienden. | La manguera de alimentación de agua está doblada. | ▶ Instale la manguera de alimentación de agua de modo que no forme pliegues ni dobleces. |
| | El grifo de agua está cerrado. | ▶ Abra el grifo de agua. |
| | El grifo de agua está agarrado o calcificado. | ▶ Abra el grifo de agua. El caudal de agua deberá alcanzar como mínimo, estando el grifo abierto, 10 l/min. |
| E:22 encendido. ¹ | El filtro de la entrada de agua está obstruido. | <ol style="list-style-type: none"> 1. Apague el aparato. 2. Desenchufe el cable de conexión de la toma de corriente. 3. Gire el grifo de agua. 4. Desenrosque la conexión de la toma de agua. 5. Saque el filtro de la manguera de alimentación de agua. |
| | | |
| | <ol style="list-style-type: none"> 6. Limpie el filtro. 7. Coloque el filtro en la manguera de alimentación de agua. 8. Enrosque la conexión de la toma de agua. 9. Compruebe la estanqueidad de la conexión a la toma de agua. 10. Conecte el suministro de corriente eléctrica. 11. Encienda el aparato. | |
| | Los filtros están sucios u obstruidos. | ▶ Limpie los filtros. → "Limpiar los filtros", <i>Página 44</i> |

¹ Según el equipamiento del aparato

| Avería | Causa | Solución de averías |
|--|--|---|
| E:24 encendido. | El tubo de desagüe está obstruido o doblado. | <ol style="list-style-type: none"> 1. Coloque el tubo de desagüe sin dobleces. 2. Retire los restos que pueda haber. |
| | La conexión al sifón aún está cerrada. | ▶ Comprobar la conexión al sifón y abrirla en caso necesario. |
| | La tapa de la bomba de desagüe está suelta. | ▶ Enclavar la tapa de la bomba de desagüe → <i>Página 59</i> correctamente. |
| E:25 encendido. | La bomba de desagüe está bloqueada. | ▶ Limpie la bomba de desagüe. → <i>"Limpiar la bomba de desagüe", Página 59</i> |
| | La tapa de la bomba de desagüe está suelta | ▶ Enclavar la tapa de la bomba de desagüe → <i>Página 59</i> correctamente. |
| E:27 encendido. | La tensión de red es insuficiente. | <p>No hay ninguna avería en el aparato.</p> <ol style="list-style-type: none"> 1. Avise a un electricista. 2. El electricista debe comprobar la tensión de red y la instalación eléctrica. |
| <p>En la pantalla aparece otro código de avería. E:01 hasta E:30</p> | Hay una avería técnica. | <ol style="list-style-type: none"> 1. Pulse . 2. Desenchufe el aparato de la toma de corriente o desconecte el fusible. 3. Espere al menos 2 minutos. 4. Enchufe el cable de conexión de red del aparato en una toma de corriente o conecte el fusible. 5. Encienda el aparato. 6. Si el problema aparece de nuevo: <ul style="list-style-type: none"> - Pulse . - Cierre el grifo de agua. - Desenchufe el cable de conexión de la toma de corriente. - Póngase en contacto con el Servicio de Asistencia Técnica → <i>Página 61</i> e indique el código de avería. |

Resultado de lavado

| Avería | Causa | Solución de averías |
|--------------------------------------|---|---|
| La vajilla no sale seca. | No se ha usado abrillantador o la dosificación del abrillantador estaba ajustada con un valor demasiado bajo. | <ol style="list-style-type: none"> 1. Rellene el abrillantador → <i>Página 33.</i> 2. Ajuste la cantidad de abrillantador. |
| | El programa seleccionado no tiene fase de secado | ▶ Seleccione un programa con secado. |
| | Se acumula agua en las cavidades de la vajilla o los cubiertos. | ▶ Coloque las piezas de la vajilla en posición inclinada en la medida de lo posible. |
| | |  |
| | El detergente combinado empleado tiene malas propiedades de secado. | <ol style="list-style-type: none"> 1. Utilice abrillantador para mejorar las propiedades de secado. 2. Utilice otro detergente combinado con mejores propiedades de secado. |
| | No se ha seleccionado la opción Extra secado para mejorar el secado de la vajilla. | ▶ Activar la opción Extra secado. |
| | La vajilla se ha retirado demasiado pronto del aparato o el ciclo de secado aún no había concluido. | <ol style="list-style-type: none"> 1. Esperar a que finalice el programa. 2. Retirar la vajilla solo al cabo de 30 minutos tras haber finalizado el programa. |
| | El abrillantador empleado tiene malas propiedades de secado. | ▶ Utilice un abrillantador de marca. Los productos ecológicos pueden tener una eficacia limitada. |
| La vajilla de plástico no está seca. | No se trata de una avería. El plástico posee una menor capacidad de acumulación del calor y por eso se seca peor. | ▶ No hay solución posible. |

| Avería | Causa | Solución de averías |
|--|---|--|
| Los cubiertos no están secos. | Los cubiertos no están bien colocados en la cesta para cubiertos o en el cajón para cubiertos. | <ol style="list-style-type: none"> 1. Coloque los cubiertos correctamente. → <i>"Introducir la vajilla", Página 38</i> 2. Colocar los cubiertos individualmente si es posible. 3. Evite que las piezas de la vajilla estén en contacto. |
| Las paredes interiores del lavavajillas están húmedas tras concluir el programa de lavado. | No se trata de una avería. A causa del secado por condensación, la presencia de gotas de agua en la cuba del lavavajillas se debe a razones físicas y es incluso deseable. La humedad contenida en el aire se condensa en las paredes interiores del aparato, resbala de la mismas y es evacuada con la bomba de desagüe. | No se requiere ninguna acción. |
| Restos de alimentos adheridos a la vajilla. | La vajilla se ha colocado demasiado junta. | <ol style="list-style-type: none"> 1. Coloque las piezas de vajilla de modo que quede suficiente espacio libre entre ellas. Los chorros de agua deben alcanzar las superficies de la vajilla. 2. Evite que las piezas de la vajilla estén en contacto. |
| | Exceso de carga en el cesto. | <ol style="list-style-type: none"> 1. Coloque las piezas de vajilla de modo que quede suficiente espacio libre entre ellas. Los chorros de agua deben alcanzar las superficies de la vajilla. 2. Evite que las piezas de la vajilla estén en contacto. |
| | Rotación del brazo de aspersión bloqueada. | ▶ Coloque la vajilla de manera que no impida la rotación del brazo de aspersión. |
| | Las boquillas del brazo de aspersión están obstruidas. | ▶ Limpie los brazos de aspersión → <i>Página 45.</i> |
| | Los filtros están obstruidos. | ▶ Limpie los filtros. → <i>"Limpiar los filtros", Página 44</i> |
| | Los filtros están mal colocados o no están encajados. | 1. Coloque los filtros correctamente. → <i>"Sistema de filtros", Página 44</i> |

| Avería | Causa | Solución de averías |
|---|--|--|
| Restos de alimentos adheridos a la vajilla. | Se ha seleccionado un programa de lavado de intensidad insuficiente. | 2 Encaje los filtros. <ul style="list-style-type: none"> ▶ Seleccione un programa de lavado de más intensidad. ▶ Adapte la sensibilidad de los sensores. |
| | La vajilla se ha lavado demasiado previamente. El sistema de sensores ajusta un programa de lavado de menos intensidad. La suciedad resistente puede quedar parcialmente adherida. | <ul style="list-style-type: none"> ▶ Elimine solo los restos de alimentos más gruesos y no enjuague la vajilla previamente. |
| | Las piezas de vajilla altas y estrechas no se aclaran suficientemente si están colocadas en las zonas de las esquinas. | <ul style="list-style-type: none"> ▶ No colocar las piezas de vajilla altas y estrechas en una posición excesivamente inclinada ni en las esquinas. |
| | Los laterales izquierdo y derecho del cesto superior no se encuentran ajustados a la misma altura. | <ul style="list-style-type: none"> ▶ Ajustar los laterales izquierdo y derecho del cesto superior a la misma altura. → <i>"Cesto superior"</i>, <i>Página 23</i> |
| | La vajilla se ha introducido demasiado tarde. | <ul style="list-style-type: none"> ▶ Interrumpa el programa de lavado para introducir vajilla solo durante la fase inicial. |
| Quedan restos de detergente en el aparato | La tapa de la cámara del detergente está bloqueada por piezas de vajilla y no se puede abrir. | 1. Coloque la vajilla en el cesto superior de manera que la bandeja de recogida de las pastillas de detergente no quede bloqueada por piezas de vajilla. → <i>"Introducir la vajilla"</i> , <i>Página 38</i> Las piezas de vajilla bloquean la tapa del detergente. <ul style="list-style-type: none"> 2. No coloque vajilla ni ambientadores en la bandeja de recogida de las pastillas de detergente. |
| | La tapa de la cámara del detergente está bloqueada por la pastilla y no se puede abrir. | <ul style="list-style-type: none"> ▶ Colocar la pastilla transversalmente en la cámara de detergente y no en posición vertical. |
| | Se utilizan pastillas de detergente con un programa de lavado rápido o corto. No se | <ul style="list-style-type: none"> ▶ Seleccionar un programa de más intensidad o utilizar detergente en polvo → <i>Página 34.</i> |

| Avería | Causa | Solución de averías |
|---|--|---|
| Quedan restos de detergente en el aparato | alcanza el tiempo de disolución de las pastillas de detergente. | |
| | El efecto limpiador y la fuerza de disolución se reducen si el detergente está almacenado durante un tiempo prolongado o está apelmazado. | <ul style="list-style-type: none"> ▶ Cambie de detergente → <i>Página 34.</i> |
| Hay manchas de agua en las piezas de la vajilla de plástico. | La formación de gotas en las superficies de plástico se debe a razones físicas y es inevitable. Tras el secado quedan manchas de agua en la vajilla. | <ul style="list-style-type: none"> ▶ Seleccionar un programa de más intensidad. ▶ Coloque la vajilla en posición inclinada. → <i>"Introducir la vajilla", Página 38</i> ▶ Utilice abrillantador. → <i>"Abrillantador", Página 33</i> ▶ Aumente el ajuste del descalcificador. |
| En la interior del aparato o en la puerta se forman sedimentos que se pueden disolver con agua o eliminar con una bayeta. | Los componentes del detergente se sedimentan. Estos sedimentos no se pueden eliminar normalmente con agentes químicos. | <ul style="list-style-type: none"> ▶ Cambie de detergente → <i>Página 34.</i> ▶ Limpie el aparato mecánicamente. |
| | En el interior del aparato se acumulan sedimentos blancos. | <ol style="list-style-type: none"> 1. Ajuste el descalcificador correctamente. En la mayoría de los casos es necesario aumentar el ajuste. 2. Cambie de detergente si es necesario. |
| | El depósito de sal especial no se ha cerrado completamente. | <ul style="list-style-type: none"> ▶ Cierre completamente el depósito de sal especial. |
| Sedimentos blancos, de difícil eliminación adheridos a la vajilla, el interior del aparato o la puerta. | Los componentes del detergente se sedimentan. Estos sedimentos no se pueden eliminar normalmente con agentes químicos. | <ul style="list-style-type: none"> ▶ Cambie de detergente → <i>Página 34.</i> ▶ Limpie el aparato mecánicamente. |
| | Ajuste erróneo del grado de dureza o el grado de dureza del agua es superior a 50 °dH (8,9 mmol/l). | <ul style="list-style-type: none"> ▶ Ajuste el descalcificador → <i>Página 30</i> al grado de dureza del agua o añada sal especial. |

| Avería | Causa | Solución de averías |
|---|--|---|
| Sedimentos blancos, de difícil eliminación adheridos a la vajilla, el interior del aparato o la puerta. | El detergente 3 en 1 y los detergentes biológicos o ecológicos no tienen suficiente eficacia limpiadora. | ▶ Ajuste el descalcificador → <i>Página 30</i> al grado de dureza del agua y utilice productos separados (detergente de marca, sal especial, abrillantador). |
| | Dosificación de detergente insuficiente. | ▶ Aumente la dosificación del detergente o cambie de detergente → <i>Página 34</i> . |
| | Se ha seleccionado un programa de lavado de intensidad insuficiente. | ▶ Seleccione un programa de lavado de más intensidad. ▶ Adapte la sensibilidad de los sensores. |
| Los cercos de té o manchas de barra de labios no han desaparecido completamente. | Temperatura de lavado demasiado baja. | ▶ Seleccione un programa de lavado con una temperatura más elevada. |
| | Dosificación de detergente insuficiente o detergente inadecuado. | ▶ Utilice un detergente → <i>Página 34</i> adecuado y dosifíquelo según las indicaciones del fabricante. |
| | La vajilla se ha lavado demasiado previamente. El sistema de sensores ajusta un programa de lavado de menor intensidad. La suciedad resistente puede quedar parcialmente adherida. | ▶ Elimine solo los restos de alimentos más gruesos y no enjuague la vajilla previamente. |
| Se observan sedimentos de color (azul, amarillo, marrón) de difícil o imposible eliminación en el interior del aparato o en la vajilla de acero inoxidable. | Los sedimentos se forman a causa de sustancias que contienen las verduras (col, apio, patatas, fideos, ...) o el agua del grifo (manganeso). | ▶ Limpie el aparato. Los depósitos se pueden eliminar con una limpieza mecánica → <i>Página 43</i> o un limpiador para lavavajillas. No siempre es posible eliminar todos los sedimentos, pero estos son inocuos para la salud. |
| | Sedimentos metálicos en la vajilla de plata o aluminio. | ▶ Limpie el aparato. Los depósitos se pueden eliminar con una limpieza mecánica → <i>Página 43</i> o un limpiador para lavavajillas. No siempre es posible eliminar todos los sedimentos, pero estos son inocuos para la salud. |

| Avería | Causa | Solución de averías |
|---|--|--|
| Sedimentos de color (amarillo, naranja, marrón) de fácil eliminación en el interior del aparato (principalmente en el fondo del aparato). | Sedimentos «jabonosos» de sustancias contenidas en restos de alimentos o en el agua corriente (cal). | <ol style="list-style-type: none"> 1. Comprobar el ajuste del descalcificador. 2. Añada sal especial. → <i>"Poner sal especial", Página 31</i> 3. Si utiliza detergentes combinados (pastillas), active la descalcificación. Tener en cuenta las indicaciones de limpieza. → <i>"Indicaciones sobre los detergentes", Página 36</i> |
| Decoloración de las piezas de plástico del interior del aparato. | Las piezas de plástico del interior del aparato pueden decolorarse a lo largo de la vida útil del lavavajillas. | ▶ Pueden aparecer decoloraciones que no afectan al funcionamiento del aparato. |
| Las piezas de plástico se han decolorado. | Temperatura de lavado demasiado baja. | ▶ Seleccione un programa de lavado con una temperatura más elevada. |
| | La vajilla se ha lavado demasiado previamente. El sistema de sensores ajusta un programa de lavado de menor intensidad. La suciedad resistente puede quedar parcialmente adherida. | ▶ Elimine solo los restos de alimentos más gruesos y no enjuague la vajilla previamente. |
| Hay velos que se pueden eliminar en vasos, vasos con aspecto metálico y cubiertos. | Cantidad de abrillantador ajustada demasiado alta. | ▶ Ajuste el abrillantador a un nivel más bajo. |
| | Falta abrillantador. | ▶ → <i>"Poner abrillantador", Página 33</i> |
| | En el ciclo de aclarado hay restos de detergente. La tapa de la cámara del detergente está bloqueada por piezas de vajilla y no se abre por completo. | <ol style="list-style-type: none"> 1. Coloque la vajilla en el cesto superior de manera que la bandeja de recogida de las pastillas de detergente no quede bloqueada por piezas de vajilla. → <i>"Introducir la vajilla", Página 38</i> |
| | Las piezas de vajilla bloquean la tapa del detergente. | <ol style="list-style-type: none"> 2. No coloque vajilla ni ambientadores en la bandeja de recogida de las pastillas de detergente. |
| | La vajilla se ha lavado demasiado previamente. El sistema de sensores ajusta un programa de lavado de me- | ▶ Elimine solo los restos de alimentos más gruesos y no enjuague la vajilla previamente. |

| Avería | Causa | Solución de averías |
|---|--|--|
| Hay velos que se pueden eliminar en vasos, vasos con aspecto metálico y cubiertos. | nos intensidad. La suciedad resistente puede quedar parcialmente adherida. | ▶ Ajuste la sensibilidad de los sensores. |
| Enturbiamiento irreversible de la cristalería. | Los vasos y copas no son resistentes al lavavajillas, sino solamente aptos para el lavavajillas. | <ul style="list-style-type: none"> ▶ Utilice vasos y copas resistentes al lavavajillas. ▶ Evite las largas fases de exposición al vapor (tiempo dentro de la máquina) tras concluir el ciclo de lavado. ▶ Utilice un programa con una temperatura más baja. ▶ Ajuste el descalcificador al grado de dureza del agua. ▶ Utilice un detergente con componentes protectores del cristal. |
| Manchas de óxido en los cubiertos. | La cubertería no es resistente a la corrosión. Afecta frecuentemente a las hojas de los cuchillos. | ▶ Utilice vajilla inoxidable. |
| | Los cubiertos también se oxidan si se lavan junto con piezas ya oxidadas. | ▶ No lave piezas oxidadas en el lavavajillas. |
| | La cantidad de sal en el agua de lavado es excesiva. | <ol style="list-style-type: none"> 1. Elimine de la cuba del lavavajillas la sal especial derramada. 2. Gire la tapa del depósito de sal especial hasta cerrarla firmemente. |
| Hay restos de detergente en la cámara de detergente o en la bandeja de recogida de las pastillas de detergente. | Los brazos de aspersión están bloqueados por piezas de vajilla y el detergente no se evacua. | ▶ Asegúrese de que los brazos de aspersión no estén bloqueados y puedan girar libremente. |
| | La cámara del detergente estaba húmeda al cargar el detergente. | ▶ Ponga el detergente solo en una cámara del detergente seca. |
| Formación de espuma no habitual. | Hay detergente de lavado a mano en el depósito del abrillantador. | ▶ Llene inmediatamente el depósito con abrillantador. → "Poner abrillantador", <i>Página 33</i> |
| | Se ha derramado abrillantador. | ▶ Limpie el abrillantador derramado con una bayeta. |

| Avería | Causa | Solución de averías |
|----------------------------------|---|-----------------------------------|
| Formación de espuma no habitual. | El detergente o producto de cuidado del aparato utilizado forma demasiada espuma. | ▶ Cambie la marca del detergente. |

Indicaciones en la pantalla de visualización

| Avería | Causa | Solución de averías |
|--|--|--|
| El piloto de aviso para la reposición de la sal especial se ilumina. | Falta sal especial. | ▶ Añada sal especial → <i>Página 31</i> . |
| | El sensor no reconoce las pastillas de sal especial. | ▶ No utilice pastillas de sal especial. |
| El piloto de aviso para reposición de la sal especial está apagado. | El descalcificador está desconectado. | ▶ Ajustar el descalcificador → <i>Página 31</i> |
| El piloto de aviso para la reposición del abrillantador se ilumina. | Falta abrillantador. | 1. Rellene el abrillantador → <i>Página 33</i> . 2. Ajuste la cantidad de abrillantador. |
| | El abrillantador está desactivado. | ▶ → "Ajustar la cantidad de abrillantador", <i>Página 33</i> |
| La pantalla de visualización parpadea. | La puerta del aparato no está completamente cerrada. | ▶ Cierre la puerta del aparato. – Colocar la vajilla de forma que no sobresalga ninguna pieza de la cesta e impida el cierre seguro de la puerta del aparato. |
| | La función de pausa está activada. | ▶ Pulsar nuevamente la tecla Start. ✓ El programa prosigue. |

Averías de funcionamiento

| Avería | Causa | Solución de averías |
|--|---|--|
| Una vez finalizado el programa, todavía queda agua dentro del aparato. | Los filtros o la zona debajo de los filtros están obstruidos. | 1. Limpie los filtros → <i>Página 44</i> . 2. Limpie la bomba de desagüe → <i>Página 59</i> . |
| | El programa no ha finalizado. | ▶ Espere a que finalice el programa o cancele el programa mediante reset. ▶ → "Cancelar programa", <i>Página 41</i> |

| Avería | Causa | Solución de averías |
|--|---|---|
| El aparato no se puede conectar o sus funciones no se pueden activar. | Las funciones del aparato no funcionan. | <ol style="list-style-type: none"> 1. Desenchufe el aparato de la toma de corriente o desconecte el fusible. 2. Espere al menos 2 minutos. 3. Conecte el aparato a la red eléctrica. 4. Encienda el aparato. |
| El aparato no se pone en marcha. | El fusible de la instalación eléctrica está defectuoso. | ▶ Comprobar el fusible de la casa. |
| | El cable de conexión no está enchufado. | <ol style="list-style-type: none"> 1. Compruebe si la toma de corriente funciona. 2. Compruebe que el cable de conexión esté correctamente enchufado en la toma de corriente y en la parte posterior del aparato. |
| | La puerta del aparato no está completamente cerrada. | ▶ Cierre la puerta del aparato. |
| El programa arranca automáticamente. | La función de pausa está activada. | ▶ Pulsar la tecla Start . |
| | No se ha esperado a que finalice el programa. | ▶ → <i>"Cancelar programa", Página 41</i> |
| El aparato se para en medio del programa en curso o el programa falla. | La puerta del aparato no está completamente cerrada. | ▶ Cierre la puerta del aparato. |
| | Se ha interrumpido la alimentación de corriente y/o agua. | <ol style="list-style-type: none"> 1. Compruebe el suministro de corriente. 2. Compruebe la alimentación de agua. |
| | El cesto superior presiona contra la puerta interior e impide que se cierre la puerta de modo seguro. | <ul style="list-style-type: none"> ▶ Verificar si el panel posterior del aparato es presionado por una toma de corriente o un soporte de manguera no desmontado. ▶ Coloque la vajilla de forma que no sobresalga ninguna pieza del cesto e impida que se cierre la puerta de modo seguro. |

Daños mecánicos

| Avería | Causa | Solución de averías |
|---|--|---|
| La puerta del aparato no se puede cerrar. | La cerradura de la puerta ha cambiado su estado. | ▶ Cierre la puerta haciendo algo más de fuerza. |

| Avería | Causa | Solución de averías |
|---|--|--|
| La puerta del aparato no se puede cerrar. | El emplazamiento y la instalación elegida bloquean el movimiento de cierre de la puerta. | <ul style="list-style-type: none"> ▶ Compruebe si el aparato se ha montado correctamente. <p>La puerta del aparato, la decoración de la puerta o las piezas montadas no deben golpear con los armarios adyacentes ni con la encimera al cerrar la puerta.</p> |
| La tapa de la cámara del detergente no se puede cerrar. | La cámara del detergente o la tapa está bloqueada por restos de detergente adheridos. | <ul style="list-style-type: none"> ▶ Elimine los restos de detergente. |

Ruidos

| Avería | Causa | Solución de averías |
|---|--|--|
| Se escuchan golpes en las válvulas de llenado. | En función de la instalación doméstica. No se trata de una avería del aparato. No tiene consecuencias sobre el funcionamiento del aparato. | <ul style="list-style-type: none"> ▶ Solución posible solo en la instalación doméstica. |
| Se escuchan sonidos de golpes o tintineos durante el ciclo de lavado. | El brazo de aspersión roza o choca contra piezas de la vajilla. | <ul style="list-style-type: none"> ▶ Coloque la vajilla de manera que los brazos de aspersión no choquen contra ella. |
| | En caso de poca carga de vajilla los chorros de agua impactan directamente contra las paredes de la cuba. | <ul style="list-style-type: none"> ▶ Distribuya la vajilla de manera uniforme. ▶ Cargue más vajilla en la máquina. |
| | Las piezas de la vajilla de escaso peso se mueven durante el lavado. | <ul style="list-style-type: none"> ▶ Colocar la vajilla de escaso peso de manera que tenga más estabilidad. |

Limpiar la bomba de desagüe

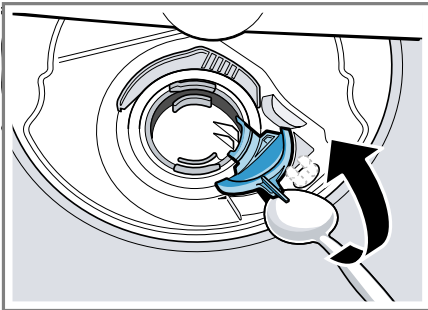
Los restos de alimentos y partículas de suciedad gruesos pueden bloquear la bomba de desagüe. Tan pronto como el agua de lavado no se evacue correctamente, es necesario limpiar la bomba de desagüe.

⚠ ADVERTENCIA **Peligro de lesiones!**

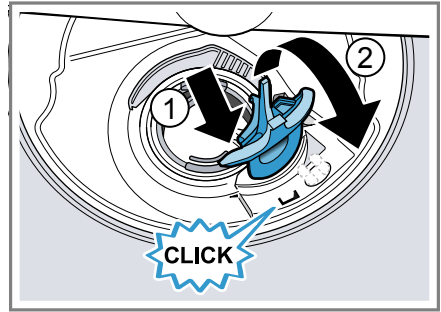
Los trozos de vidrio u objetos agudos retenidos en la bomba de desagüe la pueden bloquear.

► Retirar los cuerpos extraños con cuidado.

1. Desconectar el aparato de la red eléctrica.
2. Retirar los cestos superior e inferior.
3. Retirar el sistema de filtros.
4. Retirar el agua que pueda haber. Ayudarse con una esponja si es necesario.
5. Alzar la tapa de la bomba haciendo palanca con una cuchara y sujetarla por el puentecillo.



6. Alzar la tapa de la bomba inclinándola hacia el interior y extraerla.
7. Retirar los restos de comida y cuerpos extraños de la zona del rotor.
8. Colocar la tapa de la bomba ① y presionarla hacia abajo ②.



- ✓ La tapa de la bomba encaja de modo audible.
9. Montar el sistema de filtros.
 10. Introducir los cestos superior e inferior.

Transporte, almacenamiento y eliminación de desechos

Aquí se explica cómo preparar el aparato para el transporte y el almacenamiento. Además, se ofrece información sobre cómo desechar los aparatos usados.

Desmontaje del aparato

1. Desconectar el aparato de la red eléctrica.
2. Cerrar el grifo de agua.
3. Desconectar la conexión de desagüe.
4. Desconectar la conexión a la red de agua potable.
5. Desenroscar los tornillos de sujeción a los muebles si los hubiera.
6. En caso de existir una placa protectora inferior (zócalo), retirarla.
7. Extraer el aparato, tirando cuidadosamente de la manguera.

Proteger el aparato contra las heladas

Si el aparato está en un lugar con riesgo de heladas, p. ej. en una vivienda vacacional, vacíelo por completo.

- Vaciar el aparato. → *Página 60*

Transportar el aparato

Para evitar daños en el aparato, vaciarlo antes del transporte.

Nota: Transportar el aparato solo en posición vertical para evitar que el agua residual contenida en el circuito de agua pueda penetrar en la electrónica de la máquina, provocando fallos y averías.

1. Retirar la vajilla del aparato.
2. Fijar las piezas sueltas.
3. Abra el grifo de agua.
4. Encender el aparato. → *Página 39*
5. Seleccionar el programa con la temperatura más elevada.
→ *"Programas", Página 20*
6. Iniciar el programa. → *Página 40*
7. Para vaciar el aparato, cancelar el programa tras unos 4 minutos.
→ *"Cancelar programa", Página 41*
8. Apagar el aparato. → *Página 41*
9. Cerrar el grifo de agua.
10. Para vaciar el agua residual del aparato, desempalmar la manguera de alimentación y evacuar el agua.

Eliminación del aparato usado

Gracias a la eliminación respetuosa con el medio ambiente pueden reutilizarse materiales valiosos.

ADVERTENCIA

Peligro de daños para la salud!

Los niños podrían quedar encerrados y poner así en peligro su vida.

- En caso de aparatos usados, extraer el enchufe del cable de conexión de red, a continuación, cortar el cable de conexión de red y destruir el cierre de la puerta del aparato de tal manera que la puerta ya no pueda cerrarse.

1. Desenchufar el cable de conexión de red de la toma de corriente.
2. Cortar el cable de conexión de red.
3. Desechar el aparato conforme a la normativa medioambiental.



Este aparato está marcado con el símbolo de cumplimiento con la Directiva Europea 2012/19/UE relativa a los aparatos eléctricos y electrónicos usados (Residuos de aparatos eléctricos y electrónicos RAEE). La directiva proporciona el marco general válido en todo el ámbito de la Unión Europea para la retirada y la reutilización de los residuos de los aparatos eléctricos y electrónicos.

Servicio de Atención al Cliente

Si tiene preguntas, si no puede subsanar una avería en el aparato o si éste debe repararse, diríjase al Servicio de Asistencia Técnica.

Muchos problemas pueden solucionarse con la información sobre sub-sanación de averías contenida en estas instrucciones o en nuestra página web. Si este no es el caso, póngase en contacto con el Servicio de Asistencia Técnica.

Nosotros encontraremos la solución adecuada e intentaremos evitar desplazamientos innecesarios de los técnicos del Servicio de Asistencia Técnica.

Le garantizamos que los técnicos cualificados del Servicio de Asistencia Técnica repararán su aparato con repuestos originales, ya sea en caso de garantía o una vez que haya expirado la garantía de fabricante.

Por motivos de seguridad, solo el personal especializado puede realizar reparaciones e intervenciones en el aparato. El derecho de garantía pierde su validez cuando se llevan a cabo reparaciones o intervenciones por parte de personas que no han sido autorizadas por nosotros para tal fin o cuando nuestros aparatos se equipan con piezas de repuesto, complementos y accesorios que no son piezas originales y, como consecuencia, se provocan defectos.

Las piezas de repuesto originales relevantes para el funcionamiento conforme al reglamento sobre diseño ecológico se pueden adquirir en nuestro Servicio de Asistencia Técnica durante al menos 10 años a partir

de la fecha de introducción en el mercado del aparato dentro del Espacio Económico Europeo.

Nota: La intervención del Servicio de Asistencia Técnica es gratuita en el marco de las condiciones de garantía del fabricante.

Para obtener información detallada sobre el periodo de validez de la garantía y las condiciones de garantía en su país, póngase en contacto con nuestro Servicio de Asistencia Técnica o con su distribuidor, o bien consulte nuestra página web.

Cuando se ponga en contacto con el Servicio de Asistencia Técnica, no olvide indicar el número de producto (E-Nr.) y el número de fabricación (FD) del aparato.

Los datos de contacto del Servicio de Asistencia Técnica se encuentran en el directorio adjunto o en nuestra página web.

Número de producto (E-Nr.) y número de fabricación (FD)

El número de producto (E-Nr.) y el número de fabricación (FD) se encuentran en la placa de características del aparato.

La placa de características se encuentra en la parte interior de la puerta del aparato.

Para volver a encontrar rápidamente los datos del aparato o el número de teléfono del Servicio de Asistencia Técnica, puede anotar dichos datos.

Garantía para el sistema AQUA-STOP¹

Además de los derechos de garantía legal respecto al vendedor derivados del contrato de compra y de nuestra

¹ Según el equipamiento del aparato

garantía del aparato otorgada como fabricante, concedemos una garantía adicional bajo las siguientes condiciones.

- Resarciremos a los usuarios particulares de los daños producidos en sus hogares debidos a fallos o averías del sistema AQUA-STOP. Con objeto de asegurar la protección del aparato contra fugas de agua, éste tiene que estar conectado a la red eléctrica.
- La garantía de responsabilidad permanecerá vigente durante toda la vida útil del aparato.
- Para la aplicación de la garantía es imprescindible que el aparato con el sistema Aqua-Stop haya sido montado y conectado por personal especializado siguiendo nuestras instrucciones, incluyendo, asimismo, la prolongación del sistema Aqua-Stop (accesorio original) montada correctamente. Nuestra garantía no incluye a las tuberías y grifos defectuosos que conducen hasta el acoplamiento del sistema Aqua-Stop en el grifo de agua.
- Los aparatos dotados del sistema Aqua-Stop no requieren vigilancia durante su funcionamiento. Tampoco hay que cerrar el grifo de agua tras concluir el funcionamiento del aparato. Únicamente se recomienda cerrar el grifo de agua en el caso de que el usuario se vaya a ausentar de su domicilio durante un tiempo prolongado (p. ej., vacaciones de varias semanas).

Datos técnicos

Aquí puede encontrar cifras y hechos relativos a su aparato.

| | |
|-----------------------------|--|
| Peso | Máx.: 45 kg |
| Tensión | 220 - 240 V, 50 Hz o 60 Hz |
| Potencia de conexión | 2000 - 2400 W |
| Fusible | 10 - 16 A |
| Consumo de potencia | <p>Modo desactivado/ modo de espera: 0,10 W</p> <p>Modo sin apagar: 0,10 W</p> <p>Modo preparado red: - W</p> <p>Duración del modo sin desconectar 0 min</p> <p>Duración después de la cual el aparato se pone en modo preparado en red: - min</p> <p>De acuerdo con el re- glamento actual de la UE sobre de diseño ecológico y etiqueta energética en la fecha de introducción en el mercado.</p> <p>Las funciones adicio- nales y los ajustes pueden aumentar el consumo de potencia y los tiempos indica- dos.</p> |
| Presión del agua | <ul style="list-style-type: none"> ■ Mín. 0,05 MPa (0,5 bares) ■ Máx. 1 MPa (10 bares) |
| Caudal de alimenta- ción | Mín. 10 l/min |
| Temperatura del agua | <p>Agua fría.</p> <p>Agua caliente máx.: 60 °C</p> |

| | |
|-----------|------------------|
| Capacidad | 9 - 10 servicios |
|-----------|------------------|




Para obtener más información acerca del modelo, acceder a nuestra página web <https://www.bsh-group.com/energylabel>¹. Esta dirección web enlaza con la base de datos oficial de productos de la UE EPREL, cuya dirección web aún no se había publicado en el momento de la impresión. Deben seguirse las instrucciones de la búsqueda de modelo. El identificador del modelo se deriva de los caracteres que se encuentran delante de la barra del número de producto (E-Nr.) ubicado en la placa de características. El identificador del modelo también se encuentra en la primera línea de la etiqueta energética de la UE.

¹ Válido solo para países pertenecientes al Espacio Económico Europeo

Balay, más contigo que nunca






Registra tus electrodomésticos en www.balay.es/balay-contigo y disfruta de un sinfín de beneficios como estos:

-  **Ofertas, descuentos y promociones** en exclusiva.
-  **Trucos** para sacar partido a tu electrodoméstico.
-  **Consulta y descarga de manuales** de instrucciones.







Todo lo que necesites para tu electrodoméstico, a un clic. Entra en www.balay.es/tienda y encuentra:

-  **Repuestos y accesorios originales.**
-  **Productos de limpieza y mantenimiento testados por Balay.**
-  **Un outlet con increíbles descuentos de hasta el 40%.**



Estamos a tu lado siempre que nos necesites:

-  **Servicio Tranquilidad Balay:** Podrás disfrutar de 3 años adicionales al terminar los 2 años de garantía de tu electrodoméstico.
-  **Atención telefónica las 24 horas, los 7 días de la semana:** **976 305 712** y posibilidad de solicitar online la visita de un técnico en balay.es
-  **Mejor precio garantizado.**
-  **Dos años de garantía en reparaciones.**

N.I.F.: A-28893550

BSH Electrodomésticos España, S.A.
Ronda del Canal Imperial de Aragón, 18-20
Parque Empresarial PLA-ZA
50197 Zaragoza
ESPAÑA
www.balay.es

Síguenos en:



9001497790 (991220)
es