



BOSCH

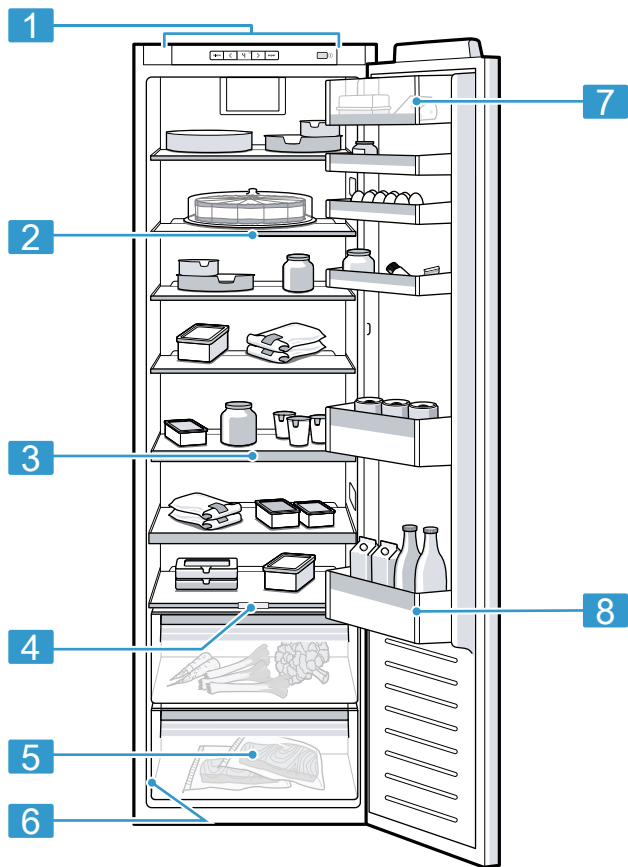


Register your
new device on
MyBosch now and
get free benefits:
[bosch-home.com/
welcome](https://bosch-home.com/welcome)

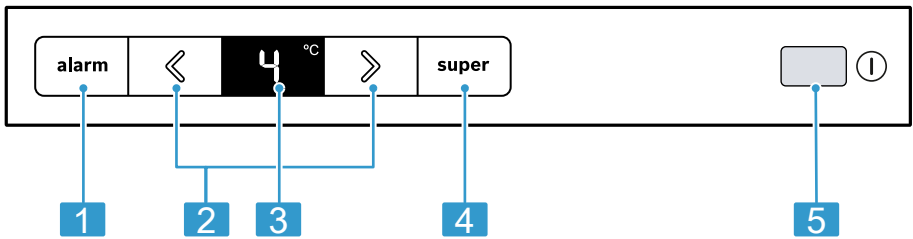
Refrigerator

KIR81..

[hr]	Upute za uporabu	Hladnjak	5
[sl]	Navodila za uporabo	Hladilnik	26



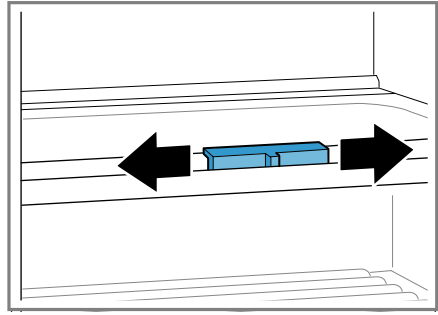
1



2



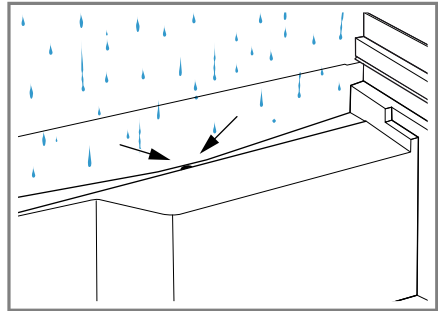
3



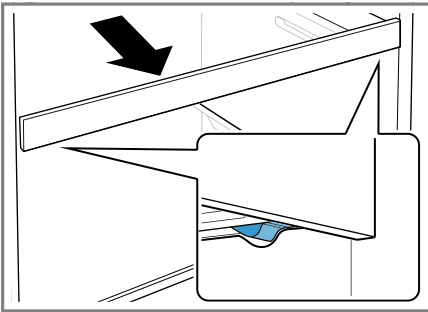
4



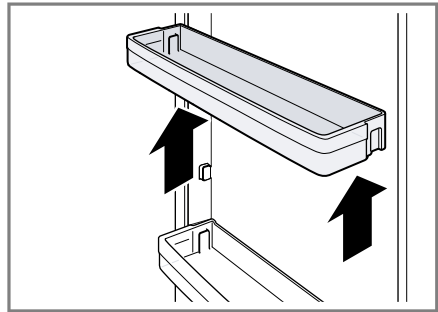
5



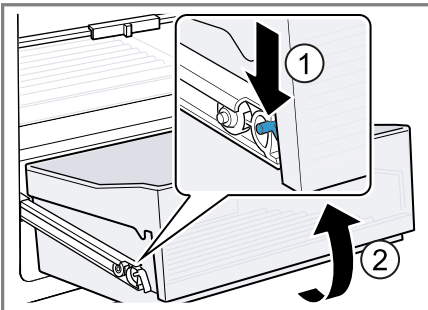
6



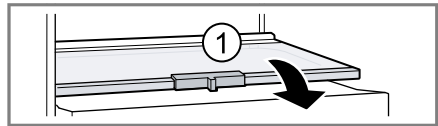
7



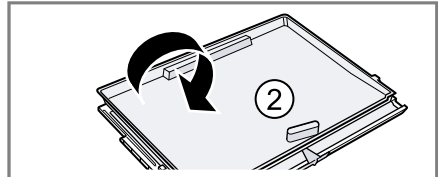
8

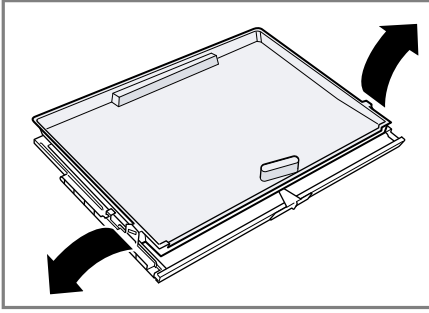


9

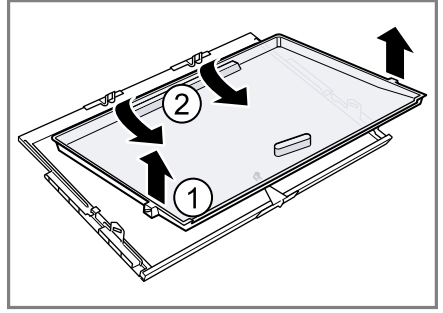


10





11



12

Sadržaj

Sigurnost	6	Dodatne funkcije	17
Opće napomene	6	Super hlađenje	17
Namjenska uporaba	6	Alarm	17
Ograničenje kruga korisnika	7	Alarm za vrata	17
Siguran transport.....	7	Pretinac za hlađenje	17
Sigurna instalacija	7	Savjeti za skladištenje namirnica u pretincu za hlađenje.....	17
Sigurno korištenje	8	Zone hlađenja u pretincu za hlađenje.....	18
Oštećen uređaj.....	10	Naljepnica OK	18
Izbjegavanje materijalnih šteta	12	Odmrzavanje	18
Zaštita okoliša i ušteda	12	Odmrzavanje u pretincu za hlađenje.....	18
Zbrinjavanje ambalaže u otpad.....	12	Čišćenje i održavanje	18
Ušteda energije	12	Pripremanje uređaja za čišćenje....	18
Postavljanje i priključivanje	13	Čišćenje uređaja	19
Opseg isporuke.....	13	Čišćenje kanala za odvod kondenzata i izlaznog otvora	19
Postavljanje i priključivanje uređaja.....	13	Vađenje dijelova opreme	19
Kriteriji za mjesto postavljanja.....	13	Uklanjanje smetnji	21
Pripremanje uređaja za prvu uporabu	14	Funkcionalne smetnje	21
Električno priključivanje uređaja.....	14	Napomene u polju prikaza.....	21
Upoznavanje	14	Problem s temperaturom	22
Uređaj.....	14	Buka	22
Upravljački elementi	15	Mirisi	23
Oprema	15	Provođenje samotestiranja uređaja.....	24
Polica za odlaganje	15	Skladištenje i zbrinjavanje	24
Varijabilna polica	15	Stavljanje uređaja izvan pogona	24
Izvlačna polica.....	15	Zbrinjavanje starih uređaja u otpad	24
Ladica za voće i povrće	15	Servisna služba	24
Ladica za voće i povrće s regulatorom vlažnosti	15	Proizvodni broj (E-Nr.) i tvornički broj (FD)	25
Pretinac za maslac i sir	16	Tehnički podaci	25
Posuda za vrata.....	16		
Pribor	16		
Osnovno rukovanje	16		
Uključivanje uređaja	16		
Napomene za rad.....	16		
Isključivanje uređaja	16		
Namještanje temperature	17		



Sigurnost

Obratite pozornost na informacije u vezi sa sigurnošću kako biste se sigurno mogli koristiti svojim uređajem.

Ovaj uređaj odgovara sigurnosnim odredbama koje su mjerodavne za električne uređaje i osiguran je od iskrenja.

Opće napomene

Ovdje ćete naći opće informacije o ovim uputama.

- Pažljivo pročitajte ove upute. Samo tada možete sigurno i učinkovito upotrebljavati uređaj.
- Ove su upute namijenjene korisniku uređaja.
- Pridržavajte se sigurnosnih napomena i upozorenja.
- Sačuvajte upute i informacije o proizvodu za kasniju uporabu ili za sljedećeg vlasnika.
- Provjerite uređaj nakon što ga raspakirate. Uređaj ne priključujte ako je došlo do oštećenja pri transportu.

Namjenska uporaba

Za sigurnu i ispravnu uporabu uređaja, pridržavajte se napomena u vezi s namjenskom uporabom.

Ovaj uređaj je namijenjen samo za ugradnju. Pridržavajte se uputa za postavljanje.

Uređaj upotrebljavajte samo:

- u skladu s ovim uputama za uporabu
- za hlađenje namirnica
- u privatnom kućanstvu i u zatvorenim prostorima kućnog okruženja
- do visine od maksimalno 2000 m iznad nadmorske visine.

Ograničenje kruga korisnika

Izbjegnite rizike za djecu i osjetljive osobe.

Djeca starija od 8 godina i osobe sa smanjenim fizičkim, osjetljivim ili mentalnim sposobnostima ili nedostatkom iskustva i/ili znanja smiju se koristiti ovim uređajem samo pod nadzorom ili ako su upućene u sigurno rukovanje uređajem te razumiju opasnosti koje mogu nastati uslijed korištenja uređajem.

Djeca se ne smiju igrati s uređajem.

Djeca ne smiju čistiti uređaj i obavljati korisničko održavanje uređaja osim ako su pod nadzorom.

Djecu mlađu od 8 godina držite na sigurnoj udaljenosti od uređaja i priključnog voda.

Djeca starija od 3 godine i mlađa od 8 godina smiju puniti i prazniti hladnjak s ledenicom.

Siguran transport

Pridržavajte se sigurnosnih napomena prilikom transporta uređaja.

⚠ UPOZORENJE – Opasnost od ozljede!

Velika težina uređaja može pri podizanju dovesti do ozljeda.

- ▶ Nemojte sami podizati uređaj.

Sigurna instalacija

Pridržavajte se sigurnosnih napomena prilikom instalacije uređaja.

⚠ UPOZORENJE – Opasnost od strujnog udara!

Nestručno postavljanje je opasno.

- ▶ Uređaj priključite i koristite samo prema podacima navedenim na označnoj pločici.
- ▶ Uređaj priključite samo preko propisno instalirane utičnice s uzemljenjem na strujnu mrežu s izmjeničnom strujom.
- ▶ Sustav zaštitnih vodiča kućne električne instalacije mora biti propisno instaliran.
- ▶ Nikada ne uključujte uređaj pomoću vanjske sklopne naprave, npr. sata za vremensko uključivanje ili daljinskog upravljača.

- ▶ Kada je uređaj ugrađen, mrežni utikač mrežnog priključnog voda mora biti dostupan ili ako slobodan pristup nije moguć, u fiksno postavljenoj električnoj instalaciji treba ugraditi svepolni rastavljač prema propisima za postavljanje.
- ▶ Pri postavljanju uređaja pazite na to da ne prignječite ili oštetite mrežni priključni vod.

⚠ UPOZORENJE – Opasnost od požara!

- Uporaba produžnog mrežnog priključnog voda i nedopuštenih adaptera predstavlja izvor opasnosti.
 - ▶ Nemojte upotrebljavati produžne kabele ili letve s višestrukim utičnicama.
 - ▶ Ako vam je mrežni priključni vod prekratak, obratite se servisnoj službi.
 - ▶ Upotrebljavajte samo adaptere koje je odobrio proizvođač.



- Prijenosne letve s višestrukim utičnicama ili električni dijelovi mogu se pregrijati i dovesti do požara.
 - ▶ Nemojte postavljati prienosne letve s višestrukim utičnicama ili električne dijelove iza uređaja.

Sigurno korištenje

Pri uporabi uređaja pridržavajte se sigurnosnih napomena.

⚠ UPOZORENJE – Opasnost od strujnog udara!

- Oštećena izolacija mrežnog priključnog voda predstavlja izvor opasnosti.
 - ▶ Onemogućite kontakt mrežnog priključnog voda s izvorima topline ili vrućim dijelovima uređaja.
 - ▶ Onemogućite kontakt mrežnog priključnog voda s oštrim vrhovima ili rubovima.
 - ▶ Mrežni priključni vod nikada ne presavijajte te onemogućite svako prignječenje ili izmjene.
- Prodrla vlaga može uzrokovati strujni udar.
 - ▶ Uređaj upotrebljavajte samo u zatvorenim prostorima.
 - ▶ Uređaj nikada ne izlažite vrućini ili vlazi.

- ▶ Za čišćenje uređaja ne upotrebljavajte parni ili visokotlačni čistač.

⚠ UPOZORENJE – Opasnost od gušenja!

- Djeca mogu navući ambalažni materijal preko glave ili se njime zamotati te se na taj način ugušiti.
 - ▶ Ambalažni materijal držite podalje od djece.
 - ▶ Djeci nikada ne dopuštajte igranje s ambalažnim materijalom.
- Djeca mogu udahnuti ili progutati sitne dijelove i na taj se način ugušiti.
 - ▶ Sitne dijelove držite podalje od djece.
 - ▶ Ne dopustite djeci igranje sa sitnim dijelovima.

⚠ UPOZORENJE – Opasnost od eksplozije!

- Električni uređaji unutar uređaja mogu eksplodirati, npr. grijači ili električni aparati za pripremu leda.
 - ▶ Unutar uređaja ne upotrebljavajte neke druge električne uređaje.
- Mehanička oprema ili druga sredstva mogu oštetiti optok hlađenja, zapaljivo rashladno sredstvo može isteći i eksplodirati.
 - ▶ Kako biste ubrzali odmrzavanje uređaja, ne upotrebljavajte neku drugu mehaničku opremu ili druga sredstva osim onih koje je preporučio proizvođač.
- Proizvodi koji sadrže zapaljive plinove i eksplozivne tvari mogu eksplodirati npr. sprej.
 - ▶ Ne odlažite u uređaju proizvode koji sadrže zapaljive plinove i eksplozivne tvari.

⚠ UPOZORENJE – Opasnost od ozljede!

Ozljede oka zbog istjecanja zapaljivog rashladnog sredstva i štetnih plinova.

- ▶ Pazite da se cijevi optoka rashladnog sredstva ne oštete.

⚠ OPREZ – Opasnost od oštećenja zdravlja!

Kako biste izbjegli onečišćenje namirnica, trebate se pridržavati sljedećih uputa.

- ▶ Ako su vrata otvorena duže vrijeme, može doći do znatnog porasta temperature u pretincima uređaja.
- ▶ Redovito očistite površine koje mogu doći u dodir s namirnicama i dostupnim odvodnim sustavima.
- ▶ Sirovo meso i ribu čuvajte u prikladnim posudama u hladnjaku tako da ne dodiruju druge namirnice ili da ne kapaju na njih.
- ▶ Ako hladnjak/zamrzivač duže vrijeme stoji prazan, isključite, odmrznite, očistite uređaj i ostavite otvorena vrata kako biste spriječili nastajanje plijesni.

Oštećen uređaj

Pridržavajte se sigurnosnih napomena ako je vaš uređaj oštećen.

⚠ UPOZORENJE – Opasnost od strujnog udara!

- Oštećeni uređaj ili oštećeni mrežni priključni vod predstavljaju izvor opasnosti.
 - ▶ Oštećeni uređaj nikada nemojte puštati u rad.
 - ▶ Nikada ne pokrećite uređaj s napuklom ili polomljenom površinom.
 - ▶ Nikada ne povlačite za mrežni priključni vod kako biste isključili uređaj iz električne mreže. Uvijek izvucite mrežni utikač iz mrežnog priključnog voda.
 - ▶ Ako je uređaj ili mrežni priključni vod oštećen, odmah izvucite mrežni utikač iz mrežnog priključnog voda ili isključite osigurač u ormariću s osiguračima.
 - ▶ Nazovite servisnu službu. → *Stranica 24*
 - ▶ Popravke na uređaju smije vršiti samo obučeno stručno osoblje.
- Nestručni popravci su opasni.
 - ▶ Popravke na uređaju smije vršiti samo obučeno stručno osoblje.
 - ▶ Za popravak uređaja smiju se upotrebljavati samo originalni rezervni dijelovi.

- ▶ Ako je mrežni priključni vod ovog uređaja oštećen, kako bi se izbjegle opasnosti, može ga zamijeniti jedino proizvođač ili njegova servisna služba ili slična kvalificirana osoba.

UPOZORENJE – Opasnost od požara!



U slučaju oštećenja cijevi mogu istjecati zapaljivo rashladno sredstvo i štetni plinovi te se mogu zapaliti.

- ▶ Vatru i izvore paljenja držite podalje od uređaja.
- ▶ Provjetrite prostoriju.
- ▶ Isključite uređaj. → *Stranica 16*
- ▶ Izvucite mrežni utikač mrežnog priključnog voda ili isključite osigurač u ormariću s osiguračima.
- ▶ Nazovite servisnu službu. → *Stranica 24*

Izbjegavanje materijalnih šteta

Kako biste izbjegli materijalne štete na svom uređaju, priboru ili kuhinjskim predmetima, pridržavajte se ovih uputa.

PAŽNJA!

- Zbog onečišćenja uljem ili mašću plastični dijelovi i brtve vrata mogu postati porozni.
 - ▶ Plastične dijelove i brtve vrata držite čistima od ulja ili masti.
- Zbog uporabe postolja, ladica ili vrata uređaja kao površine za sjedenje ili stajanje može se oštetiti uređaj.
 - ▶ Nemojte stajati ili se naslanjati na postolje, ladice ili vrata.

Zaštita okoliša i ušteda

Zaštitite okoliš tako da svoj uređaj štedljivo upotrebljavate i propisno zbrinite u otpad materijale koji se ponovno mogu koristiti.

Zbrinjavanje ambalaže u otpad

Ambalažni materijali su ekološki neškodljivi i mogu se reciklirati.

- ▶ Pojedinačne sastavne dijelove zbrinite na otpad odvojene po vrstama.

Informacije o aktualnim načinima zbrinjavanja možete dobiti od svog specijaliziranog trgovca ili se raspitajte u komunalnoj ili lokalnoj gradskoj upravi.

Ušteda energije

Ako slijedite sljedeće upute, vaš će uređaj trošiti manje struje.

Odabir mjesta postavljanja

Pri postavljanju uređaja pridržavajte se napomena.

- Uređaj zaštitite od izravnog sunčevog zračenja.
- Postavite uređaj na velikoj udaljenosti od radijatora, štednjaka i drugih izvora topline:
 - Držite razmak za električne ili plinske štednjake 30 mm.
 - Držite razmak za uljne peći ili peći na ugljen 30 cm.
- + Uređaj mora kod nižih okolnih temperatura rjeđe hladiti.
- Koristite dubinu niše od 560 mm.
- Nemojte prekrivati ili oblagati ventilacijske otvore.
- Provjetrite prostoriju svaki dan.
- + Zrak na stražnjoj strani uređaja ne zagrijava se tako jako. Uređaj mora rjeđe hladiti.

Ušteda energije pri uporabi

Pri uporabi uređaja pridržavajte se napomena.

Napomena: Raspored dijelova opreme nema utjecaja na potrošnju energije uređaja.

- Nemojte prekrivati ili oblagati ventilacijske otvore.
- + Zrak na stražnjoj strani uređaja ne zagrijava se tako jako.

- Vrata uređaja samo kratko otvorite.
 - Kupljene namirnice transportirajte u rashladnoj torbi i brzo stavite u uređaj.
 - Topla jela i pića ostavite da se ohlade i tek tada ih stavite u uređaj.
 - Kako bi se iskoristila hladnoća zamrznutih namirnica, zamrznute namirnice stavite radi odmrzavanja u pretnac za hlađenje.
- + Zrak se u uređaju ne zagrijava tako jako.
Uređaj mora rjeđe hladiti.
- Između namirnica i stražnje stijenke uvijek ostavite malo prostora.
 - Namirnice pakirajte nepropusno.
- + Zrak može cirkulirati, a vlažnost zraka ostaje konstantna.

Postavljanje i priključivanje

Gdje i kako da najbolje postavite svoj uređaj, možete saznati ovdje. Osim toga možete saznati i kako priključiti uređaj na strujnu mrežu.

Opseg isporuke

Nakon raspakiravanja provjerite sve dijelove imaju li oštećenja nastala u transportu te je li isporuka potpuna. U slučaju primjedbi obratite se trgovcu ili našoj servisnoj službi
→ *Stranica 24.*

Opseg isporuke uključuje sljedeće:

- Ugradbeni uređaj
- Opremu i pribor¹

¹ Ovisno o opremi uređaja

² Nije raspoloživo u svim zemljama

- Materijal za postavljanje
- Upute za postavljanje
- Upute za uporabu
- Servisnu knjižicu
- Jamstveni list²
- Energetsku oznaku
- Informacijski list proizvoda
- Informacije o potrošnji energije i buci

Postavljanje i priključivanje uređaja

Preduvjet: Opseg isporuke uređaja je provjeren. → *Stranica 13*

1. Pridržavajte se kriterija za mjesto postavljanja uređaja.
→ *Stranica 13*
2. Postavite uređaj prema priloženim uputama za postavljanje.
3. Pripremite uređaj za prvu uporabu.
→ *Stranica 14*
4. Priključite uređaj u električnu utičnicu. → *Stranica 14*

Kriteriji za mjesto postavljanja

Pri postavljanju uređaja pridržavajte se napomena.

UPOZORENJE

Opasnost od eksplozije!

Ako se uređaj nalazi u premaloj prostoriji, u slučaju propuštanja optoka hlađenja može nastati zapaljiva mješavina plina i zraka.

- ▶ Uređaj postavite samo u prostoriju veličine najmanje 1 m³ za 8 g rashladnog sredstva. Količina rashladnog sredstva navedena je na označnoj pločici. → *Sl. 1/6*

Težina uređaja može iznositi tvornički ovisno o modelu do 70 kg.

Podloga mora biti dovoljno stabilna kako bi mogla podnijeti težinu uređaja.

Dopuštena temperatura prostorije

Dopuštena temperatura prostorije ovisi o klimatskom razredu uređaja. Klimatski razred naveden je na označnoj pločici. → Sl. 11 / 6

Klimatski razred	Dopuštena temperatura prostorije
SN	10 °C...32 °C
N	16 °C...32 °C
ST	16 °C...38 °C
T	16 °C...43 °C

Uređaj funkcionira ispravno unutar dopuštene temperature prostorije. Ako koristite uređaj klimatskog razreda SN na nižim temperaturama prostorije, do temperature prostorije od 5 °C neće doći do oštećenja uređaja.

Dimenzije niše

Pridržavajte se dimenzija niše kada ugrađujete svoj uređaj u nišu. U slučaju odstupanja može doći do problema prilikom postavljanja uređaja.

Dubina niše

Ugradite uređaj u preporučenu dubinu niše od 560 mm.

Kod manje dubine niše potrošnja energije se neznatno povećava. Dubina niše mora iznositi najmanje 550 mm.

Širina niše

Za uređaj je potrebna unutarnja širina niše od najmanje 560 mm.

Pripremanje uređaja za prvu uporabu

1. Izvadite informativni materijal.

2. Skinite zaštitne folije i transportne osigurače, npr. ljepljivu traku i karton.
3. Očistite uređaj prvi put.
→ *Stranica 19*

Električno priključivanje uređaja

1. Mrežni utikač mrežnog priključnog voda na uređaju utaknite u utičnicu u blizini uređaja.
Podaci za priključivanje uređaja nalaze se na označnoj pločici.
→ Sl. 11 / 6
2. Provjerite ima li mrežni utikač čvrst dosjed.
✓ Uređaj je sada spreman za rad.

Upoznavanje

Upoznajte se sa sastavnim dijelovima svog uređaja.

Uređaj

Ovdje ćete naći pregled sastavnih dijelova svog uređaja.

→ Sl. 11



1. Upravljački elementi
2. Varijabilna polica → *Stranica 15*
3. Izvlačna polica → *Stranica 15*
4. Ladica za voće i povrće s regulatorom vlažnosti → *Stranica 15*
5. Ladica za voće i povrće → *Stranica 15*
6. Označna pločica
7. Pretinac za maslac i sir → *Stranica 16*
8. Posuda za velike boce na vratima

Napomena: Moguća su odstupanja uređaja i slika ovisno o opremi i veličini.

Upravljački elementi

Putem upravljačkih elemenata namještate sve funkcije svog uređaja i dobivate informacije o radnom stanju.

→ Sl. **2**

1	alarm isključuje zvuk upozorenja.
2	 namješta temperaturu pretinca za hlađenje.
3	Prikazuje namještenu temperaturu pretinca za hlađenje u °C.
4	super uključuje i isključuje Super hlađenje.
5	 uključuje i isključuje uređaj.

Oprema

Ovdje ćete dobiti pregled dijelova opreme za svoj uređaj i njihovu uporabu.

Oprema vašeg uređaja ovisi o modelu.

Polica za odlaganje

Da biste po potrebi promijenili položaj polica za odlaganje, izvadite policu za odlaganje i umetnite je na drugom mjestu.

→ "Vađenje police za odlaganje",
Stranica 19

Varijabilna policica

Upotrebljavajte varijabilnu policu za čuvanje proizvoda za hlađenje, npr. limenki ili boca, na polici ispod nje. Možete izvaditi prednji dio varijabilne police i gurnuti je ispod stražnjeg dijela police.

→ Sl. **3**

Izvlačna policica

Izvucite policu kako biste imali bolji pregled i kako biste brže mogli izvaditi namirnice.

Ladica za voće i povrće

Čuvajte svježe voće i povrće u ladici za voće i povrće.

Ovisno o količini namirnica i namirnica u ladici za voće i povrće može se stvoriti kondenzat.

Kondenzat uklonite suhom krpom. Da bi se sačuvala kvaliteta i aroma, čuvajte voće i povrće osjetljivo na hladnoću izvan uređaja na temperaturi od oko 8 °C do 12 °C.

Voće osjetljivo na hladnoću	<ul style="list-style-type: none"> ■ Ananas ■ Banana ■ Mango ■ Papaja ■ Citrusno voće
-----------------------------	--

Povrće osjetljivo na hladnoću	<ul style="list-style-type: none"> ■ Patlidžani ■ Krastavci ■ Tikvice ■ Paprika ■ Rajčice ■ Krumpir
-------------------------------	---

Ladica za voće i povrće s regulatorom vlažnosti

Čuvajte svježe voće i povrće u ladici za voće i povrće.

Pomoću regulatora vlažnosti i specijalne brtve možete prilagoditi vlažnost zraka u ladici za voće i povrće. Tako se omogućava dvostruko duže čuvanje svježeg voća i povrća u odnosu na konvencionalno čuvanje.

→ Sl. **4**

hr Osnovno rukovanje

Vlažnost zraka u ladici za voće i povrće možete namjestiti prema vrsti i količini namirnica koje treba čuvati u hladnjaku:

- Niska vlažnost zraka pretežno kod čuvanja voća i velikog punjenja.
- Veća vlažnost zraka pretežno kod čuvanja povrća kao i kod mješovitog ili malog punjenja.

Ovisno o količini namirnica i namirnica u ladici za voće i povrće može se stvoriti kondenzat.

Kondenzat uklonite suhom krpom, a vlažnost zraka prilagodite regulatorom vlažnosti.

Da bi se sačuvala kvaliteta i aroma, čuvajte voće i povrće osjetljivo na hladnoću izvan uređaja na temperaturi od oko 8 °C do 12 °C.

Voće osjetljivo na hladnoću	<ul style="list-style-type: none">■ Ananas■ Banana■ Mango■ Papaja■ Citrusno voće
Povrće osjetljivo na hladnoću	<ul style="list-style-type: none">■ Patlidžani■ Krastavci■ Tikvice■ Paprika■ Rajčice■ Krumpir

Pretinac za maslac i sir

Čuvajte maslac i tvrdi sir u pretincu za maslac i sir.

Posuda za vrata

Da biste po potrebi promijenili položaj posude za vrata, izvadite posudu za vrata i umetnite je na drugom

mjestu.

→ "Vađenje posude za vrata",
Stranica 19

Pribor

Upotrebljavajte samo originalni pribor. Usklađen je s vašim uređajem. Ovdje ćete dobiti pregled pribora za svoj uređaj i njihovu uporabu. Pribor vašeg uređaja ovisi o modelu.

Posuda za jaja

Sigurno čuvajte jaja u posudi za jaja.

Držać boca

Držać boca sprječava da se boce prevrnu pri otvaranju i zatvaranju vrata uređaja.

→ Sl. 5

Osnovno rukovanje

Ovdje možete saznati sve što je bitno za rukovanje svojim uređajem.

Uključivanje uređaja

1. Pritisnite ①.
✓ Uređaj počinje hladiti.
2. Namjestite željenu temperaturu.
→ Stranica 17

Napomene za rad

- Kada ste uključili uređaj, namještena temperatura postiže se tek nakon nekoliko sati. Ne stavljajte namirnice dok nije postignuta temperatura.


Isključivanje uređaja

- ▶ Pritisnite ①.
- ✓ Uređaj više ne hladi.

Namještanje temperature

Nakon što ste uključili uređaj, možete namjestiti temperaturu.

Namještanje temperature pretinca za hlađenje

- ▶ Pritisnite tipku  sve dok se na prikazu temperature ne pokaže željena temperatura.

Preporučena temperatura u pretincu za hlađenje je 4 °C.

→ "Naljepnica OK", Stranica 18

Dodatne funkcije

Saznajte koje namjestive dodatne funkcije ima vaš uređaj.

Super hlađenje

Kod Super hlađenje pretinac za hlađenje hladi što je jače moguće. Na taj način se namirnice i pića brzo hlade.

Uključite Super hlađenje prije stavljanja veće količine namirnica.

Napomena: Kada je uključeno Super hlađenje, može doći do dodatne buke.

Uključivanje Super hlađenje

- ▶ Pritisnite **super**.
- ✓ **super** svijetli.

Napomena: Nakon oko 15 sati uređaj se prebacuje u normalan rad.

Isključivanje Super hlađenje

- ▶ Pritisnite **super**.
- ✓ Prikazuje se prethodno namještena temperatura.

Alarm

Vaš uređaj ima funkcije alarma.

Alarm za vrata

Ako su vrata uređaja otvorena dulje vrijeme, uključuje se alarm za vrata.

Isključivanje zvuka upozorenja (alarma za vrata)

- ▶ Zatvorite vrata uređaja ili pritisnite **alarm**.
- ✓ Zvuk upozorenja je isključen.

Pretinac za hlađenje

U pretincu za hlađenje možete čuvati meso, kobasice, ribu, mliječne proizvode, jaja, gotova jela i pekarske proizvode.

Možete namjestiti temperaturu u pretincu za hlađenje od 2 °C do 8 °C. Preporučena temperatura u pretincu za hlađenje je 4 °C.

→ "Naljepnica OK", Stranica 18

Zahvaljujući hladnom skladištenju možete kratkoročno do srednjoročno skladištiti i jako pokvarljive namirnice. Što je odabrana temperatura viša, to će namirnice dulje ostati svježije.

Savjeti za skladištenje namirnica u pretincu za hlađenje

Pridržavajte se savjeta kada želite skladištiti namirnice u pretincu za hlađenje.

- Da bi se dulje sačuvala svježina i kvaliteta namirnica, skladištite samo svježije i čitave namirnice.
- Kod gotovih proizvoda i punjenih proizvoda nemojte prekoračiti rok trajanja koji je naveden od strane proizvođača.

hr Odmrzavanje

- Da bi se sačuvala aroma, boja i svježina ili da bi se izbjeglo prenošenje mirisa i promjena boje plastičnih dijelova, skladištite namirnice dobro zapakirane ili pokriveno.
- Topla jela i pića ostavite da se prvo ohlade prije nego što ih stavite u pretinac za hlađenje.

Zone hlađenja u pretincu za hlađenje

Cirkulacijom zraka u pretincu za hlađenje nastaju različite zone hlađenja.

Najhladnija zona

Najhladnija zona je između bočno utisnute strelice i police ispod nje.

Savjet: U najhladnijoj zoni čuvajte osjetljive namirnice npr. ribu, kobasice i meso.

Najtoplija zona

Najtoplija zona je u vratima sasvim gore i u donjoj ladici za povrće.

Savjet: U najtoplijoj zoni čuvajte neosjetljive namirnice npr. tvrdi sir i maslac. Sir može tako dalje razvijati svoju aromu, a maslac ostaje maziv.

Naljepnica OK

Pomoću naljepnice OK možete provjeriti je li u pretincu za hlađenje dosegnuo sigurno područje temperature od +4 °C ili niže preporučeno za namirnice.

Naljepnica OK nije u opsegu isporuke kod svih modela.

Ako naljepnica ne pokazuje OK, temperaturu smanjite korak po korak.

→ *"Namještanje temperature pretinca za hlađenje", Stranica 17*

Nakon puštanja uređaja u rad može potrajati do 12 sati dok se ne postigne namještena temperatura.



Ispravna postavka

Odmrzavanje

Pridržavajte se informacije kada želite odmrznuti svoj uređaj.

Odmrzavanje u pretincu za hlađenje

Tijekom rada se na stražnjoj stijenci pretinca za hlađenje stvaraju kapljice kondenzata ili inje. Stražnja stijenka u pretincu za hlađenje se odmrzava automatski.

Kapljice kondenzata ili inje otječu putem kanala za odvod kondenzata u izlazni otvor do posude za isparavanje i ne treba ih obrisati.

Kako bi kondenzat mogao otjecati i kako bi se izbjeglo stvaranje mirisa, pridržavajte se sljedećih informacija:
→ *"Čišćenje kanala za odvod kondenzata i izlaznog otvora", Stranica 19.*

Čišćenje i održavanje

Kako bi vam uređaj dugo ostao funkcionalan, pažljivo ga čistite i održavajte.

Pripremanje uređaja za čišćenje

Saznajte kako ćete pripremiti svoj uređaj za čišćenje.

1. Isključite uređaj. → *Stranica 16*
2. Isključite uređaj iz električne mreže.

Izvucite mrežni utikač mrežnog priključnog voda ili isključite osigurač u ormariću s osiguračima.

3. Izvadite sve namirnice i stavite ih na hladno mjesto.
Rashladne uloške (ako postoje) stavite na namirnice.
4. Ako postoji slojinja, odmrznite ga.
5. Izvadite sve dijelove opreme iz uređaja. → *Stranica 19*

Čišćenje uređaja

Očistite uređaj kako je navedeno u uputama kako se ne bi oštetio nepravilnim čišćenjem ili neprikladnim sredstvima za čišćenje.

UPOZORENJE Opasnost od strujnog udara!

- Prodrla vlaga može uzrokovati strujni udar.
 - ▶ Za čišćenje uređaja ne upotrebljavajte parni ili visokotlačni čistač.
- Tekućina u svjetlu može biti opasna.
 - ▶ Sredstvo za pranje posuđa ne smije dospjeti u svjetlo.

PAŽNJA!

- Neprikladna sredstva za čišćenje mogu oštetiti površine uređaja.
 - ▶ Nemojte upotrebljavati tvrde jastučiće za ribanje ili spužve za čišćenje.
 - ▶ Nemojte upotrebljavati jaka ili abrazivna sredstva za čišćenje.
 - ▶ Nemojte upotrebljavati sredstva za čišćenje s velikim udjelom alkohola.
- Ako dijelove opreme i pribor perite u perilici posuđa, oni mogu promijeniti oblik ili boju.
 - ▶ Police za odlaganje i ladice nikada ne perite u perilici posuđa.

1. Pripremite uređaj za čišćenje.
→ *Stranica 18*

2. Uređaj, dijelove opreme ili brtve vrata očistite krpom za pranje posuđa, mlakom vodom i s malo pH neutralnog sredstva za pranje posuđa.
3. Temeljito obrišite mekom, suhom krpom.
4. Umetnite dijelove opreme.
5. Priključite uređaj u električnu utičnicu.
6. Uključite uređaj. → *Stranica 16*
7. Stavite namirnice.

Čišćenje kanala za odvod kondenzata i izlaznog otvora

Redovito čistite kanal za odvod kondenzata i izlazni otvor kako bi kondenzat mogao otjecati.

- ▶ Pažljivo očistite kanal za odvod kondenzata i izlazni otvor npr. štapićem za uši.
→ Sl. **6**

Vađenje dijelova opreme

Ako želite temeljito očistiti dijelove opreme, izvadite ih iz svog uređaja.

Vađenje police za odlaganje

- ▶ Izvucite i izvadite policu.

Vađenje izvlačne police

1. Izvucite izvlačnu policu sa zaustavne stopice.
→ Sl. **7**
2. Spustite policu i bočno je zakrenite prema van.

Vađenje posude za vrata

- ▶ Posudu za vrata podignite prema gore i izvadite.
→ Sl. **8**

Vađenje ladice za voće i povrće

1. Izvucite posudu do graničnika.

hr Čišćenje i održavanje

2. Pritisnite blokadu izvlačne vodilice prema dolje ① i izvadite posudu ②.
→ Sl. **9**

Vađenje police iznad ladice za povrće

1. Izvucite ladicu za voće i povrće.
2. Izvadite policu ① i okrenite ②.
→ Sl. **10**
3. Pričvršćivače na donjoj staklenoj polici pritisnite prema van.
→ Sl. **11**
4. Staklenu ploču podignite s prednje strane ① i izvucite sa stražnje strane ②.
→ Sl. **12**

Uklanjanje smetnji

Manje smetnje na svom uređaju možete samostalno ukloniti. Iskoristite informacije za uklanjanje smetnji prije nego što se obratite servisnoj službi. Tako ćete izbjeći nepotrebne troškove.

UPOZORENJE

Opasnost od strujnog udara!

Nestručni popravci su opasni.

- ▶ Popravke na uređaju smije vršiti samo obučeno stručno osoblje.
- ▶ Za popravak uređaja smiju se upotrebljavati samo originalni rezervni dijelovi.
- ▶ Ako je mrežni priključni vod ovog uređaja oštećen, kako bi se izbjegle opasnosti, može ga zamijeniti jedino proizvođač ili njegova servisna služba ili slična kvalificirana osoba.

Funkcionalne smetnje

Smetnja	Uzrok	Uklanjanje smetnji
Uređaj ne funkcionira. Indikator ne svijetli.	Mrežni utikač nije dobro utaknut.	▶ Priključite mrežni utikač.
	Došlo je do aktiviranja osigurača.	▶ Provjerite osigurače.
	Nestanak struje.	1. Provjerite ima li struje. 2. Rashladne uloške (ako postoje) stavite na gornju policu za odlaganje.
Uređaj ne hladi, svijetle prikaz i osvjetljenje.	Izložbeni način rada je uključен.	▶ Provedite samotestiranje uređaja. → <i>Stranica 24</i> ✓ Nakon samotestiranja uređaj prelazi u normalan rad.
LED žarulja je neispravna.	Mogući su različiti uzroci.	▶ Nazovite servisnu službu. → <i>"Servisna služba", Stranica 24</i>
Rashladni agregat se češće i dulje uključuje.	Vrata uređaja su se često otvarala.	▶ Ne otvarajte vrata uređaja nepotrebno.
	Ventilacijski otvori su prekriveni.	▶ Uklonite prepreke s ventilacijskih otvora.
Dno pretinca za hlađenje je mokro.	Kanal za odvod kondenzata i izlazni otvor su začepljeni.	▶ Očistite kanal za odvod kondenzata i izlazni otvor. → <i>Stranica 19</i>

Napomene u polju prikaza

Smetnja	Uzrok	Uklanjanje smetnji
Na zaslonu se prikazuje poruka sa slovom "D" ili "E".	Elektronika je prepoznala neku pogrešku.	▶ Nazovite servisnu službu. → <i>"Servisna služba", Stranica 24</i>

Smetnja	Uzrok	Uklanjanje smetnji
Oglasi se zvuk upozorenja i alarm svijetli.	Mogući su različiti uzroci.	▶ Pritisnite alarm . ✓ Alarm se isključuje.
	Vrata uređaja su otvorena.	▶ Zatvorite vrata uređaja.

Problem s temperaturom

Smetnja	Uzrok	Uklanjanje smetnji
Temperatura osjetno odstupa od postavke.	Mogući su različiti uzroci.	<ol style="list-style-type: none"> 1. Isključite uređaj. → <i>Stranica 16</i> 2. Ponovno uključite uređaj nakon otprilike 5 minuta. → <i>Stranica 16</i> <ul style="list-style-type: none"> - Ako je temperatura previsoka, ponovno provjerite temperaturu nakon nekoliko sati. - Ako je temperatura preniska, provjerite temperaturu sljedeći dan.

Buka

Smetnja	Uzrok	Uklanjanje smetnji
Uređaj bruji.	Nema pogreške. Motor radi, npr. rashladni agregat, ventilator.	Nikakva radnja nije potrebna.
Uređaj grgota, bruji ili grglja.	Nema pogreške. Rashladno sredstvo teče kroz cijevi.	Nikakva radnja nije potrebna.
Uređaj škljoca.	Nema pogreške. Motor, prekidač ili magnetski ventili se uključuju ili isključuju.	Nikakva radnja nije potrebna.
Uređaj proizvodi šumove.	Uređaj ne stoji ravno.	▶ Uređaj izravnajte pomoću libele. Ako je potrebno, nešto podmetnite.
	Dijelovi opreme se klimaju ili su se zaglavili.	▶ Provjerite izvadite dijelove opreme i eventualno ih ponovno umetnite.
	Boce ili posude se dodiruju.	▶ Razmaknite boce ili posude.

Mirisi

Smetnja	Uzrok	Uklanjanje smetnji
Uređaj ima neugodan miris.	Mogući su različiti uzroci.	<ol style="list-style-type: none"> 1. Pripremite uređaj za čišćenje. → <i>Stranica 18</i> 2. Očistite uređaj. → <i>Stranica 19</i> 3. Očistite svu ambalažu za pakiranje namirnica. 4. Namirnice jakoga mirisa pakirajte hermetički da bi se izbjeglo stvaranje mirisa. 5. Nakon 24 sata provjerite je li ponovno došlo do stvaranja mirisa.

Provođenje samotestiranja uređaja

1. Isključite uređaj. → *Stranica 16*
 2. Ponovno uključite uređaj nakon otprilike 5 minuta. → *Stranica 16*
 3. U roku od 10 sekundi nakon uključivanja držite pritisnutu **super 3** do 5 sekundi.
- ✓ Program samotestiranja uređaja se pokreće.
 - ✓ Za vrijeme samotestiranja uređaja povremeno se javlja dugi zvučni signal.
 - ✓ Ako se nakon samotestiranja uređaja jave 2 zvučna signala i na prikazu temperature se pokazuje namještena temperatura, vaš uređaj je ispravan. Uređaj prelazi u normalan rad.
 - ✓ Ako se nakon kraja samotestiranja uređaja oglasi 5 zvučnih signala i **super** treperi 10 sekundi, onda obavijestite servisnu službu.

Skladištenje i zbrinjavanje

Ovdje možete saznati kako pripremiti uređaj za skladištenje. Osim toga, možete saznati kako zbrinuti stare uređaje.

Stavljanje uređaja izvan pogona

1. Isključite uređaj. → *Stranica 16*
2. Isključite uređaj iz električne mreže.
Izvučite mrežni utikač mrežnog priključnog voda ili isključite osigurač u ormariću s osiguračima.
3. Odmrznite uređaj. → *Stranica 18*
4. Očistite uređaj. → *Stranica 19*
5. Vrata uređaja ostavite otvorena.

Zbrinjavanje starih uređaja u otpad

Ekološki prikladnim zbrinjavanjem otpada mogu se ponovo iskoristiti vrijedne sirovine.

UPOZORENJE

Opasnost od oštećenja zdravlja!

Djeca se mogu zatvoriti u uređaju i dovesti se u opasnost po život.

- ▶ Kako bi se djeci otežalo da se popnu unutra, police i posude ne možete vaditi iz uređaja.
- ▶ Djecu držite podalje od starih uređaja.

1. Izvučite mrežni utikač iz mrežnog priključnog voda.
2. Prerežite mrežni priključni vod.
3. Uređaj zbrinite na ekološki prihvatljiv način.



Ovaj je uređaj označen u skladu s europskom smjernicom 2012/19/EU o otpadnim električnim i elektronskim uređajima (waste electrical and electronic equipment - WEEE). Smjernica određuje okvir za povratak i zbrinjavanje otpadnih uređaja valjan u cijeloj Europskoj Uniji.

Servisna služba

Ako imate pitanja, smetnju ne možete sami ukloniti ili ako se uređaj mora popraviti, obratite se našoj servisnoj službi.

Mnoge probleme možete sami riješiti s pomoću informacija o uklanjanju smetnji u ovim uputama ili na našoj internetskoj stranici. U suprotnom, obratite se našoj servisnoj službi.

Uvijek ćemo pronaći odgovarajuće rješenje i pokušati izbjeći nepotrebne dolaskе tehničara servisne službe. Jamčimo da će vaš uređaj popraviti obučeni tehničari servisne službe s pomoću originalnih rezervnih dijelova u jamstvenom roku ili nakon isteka jamstva proizvođača.

Iz sigurnosnih razloga samo obučeno stručno osoblje smije vršiti popravak uređaja. Jamstveni uvjeti prestaju vrijediti ako popravke ili zahvate na uređaju provede osoblje koje nismo ovlastili ili ako se na uređaju dodaju rezervni dijelovi, proširenja ili dodaci koji nisu originalni uređaji i oni dovedu do oštećenja.

Originalne rezervne dijelove koji su bitni za funkcioniranje uređaja u skladu s odgovarajućom Direktivom o ekološkom dizajnu Direktivom možete dobiti od naše korisničke službe tijekom perioda od najmanje 10 godina od stavljanja vašeg uređaja na tržište na Europskom gospodarskom području.

Napomena: Angažiranje servisne službe besplatno je u okviru uvjeta jamstva proizvođača koji lokalno vrijede. Minimalno trajanje jamstva (jamstva proizvođača za privatne korisnike) u Europskom gospodarskom području iznosi 2 godine (uz iznimku Danske i Švedske gdje traje 1 godinu), u skladu s važećim lokalnim uvjetima pružanja jamstva. Uvjeti pružanja jamstva ne utječu na druga prava i obaveze, na koje imate pravo u skladu s lokalnim zakonodavstvom.

Detaljne informacije o vremenu jamstva i uvjetima jamstva možete pronaći kod naše servisne službe, svog stručnog dobavljača ili na našoj internetskoj stranici.

Kada se obraćate servisnoj službi, potreban vam je proizvodni broj (E-Nr.) i tvornički broj (FD) uređaja. Kontakt-podatke servisne službe naći ćete ovdje odn. u priloženom popisu servisnih službi na našoj internetskoj stranici.

Proizvodni broj (E-Nr.) i tvornički broj (FD)

Proizvodni broj (E-Nr.) i tvornički broj (FD) možete pronaći na tipskoj pločici uređaja.

→ Sl. **11** / **6**

Kako biste podatke o svom uređaju i broj telefona servisne službe brzo ponovno pronašli, možete ih zabilježiti.

Tehnički podaci

Rashladno sredstvo, upotrebljivi volumen i ostali tehnički podaci nalaze se na označnoj pločici.

→ Sl. **11** / **6**

Ostale informacije o svojem modelu naći ćete na internetskoj stranici <https://www.bsh-group.com/energylabel>¹. Ova web-adresa povezuje sa službenom EU bazom podataka proizvoda EPREL čija web-adresa još nije bila objavljena u trenutku tiska. Zatim slijedite upute za pretraživanje modela. Oznaka modela sastoji se od znakova ispred kose crte proizvodnog broja (E-br.) na označnoj pločici. Alternativno možete pronaći oznaku modela i u prvom retku EU energetske naljepnice.

¹ Vrijedi samo za zemlje u Europskom gospodarskom području

Kazalo

Varnost	27	Napotki za obratovanje	38
Splošna navodila.....	27	Izklop aparata.....	38
Namenska uporaba.....	27	Nastavitev temperature	38
Omejitev kroga uporabnikov	28	Dodatne funkcije	38
Varen transport.....	28	Super hlajenje	38
Varna instalacija	28	Alarm.....	38
Varna uporaba.....	29	Alarm za vrata	38
Poškodovan aparat	31	Hladilnik.....	38
Preprečevanje materialne ško-	33	Nasveti za vlaganje živil v hladil-	
de	33	nik	38
Varstvo okolja in varčevanje	33	Hladilna območja v hladilniku	39
Odlaganje embalaže novega		Nalepka OK.....	39
aparata	33	Odtaljevanje.....	39
Varčevanje z energijo.....	33	Odtaljevanje hladilnika	39
Namestitev in priključitev	34	Čiščenje in nega.....	39
Obseg dobave.....	34	Priprava aparata na čiščenje	39
Postavitev in priključitev stroja	34	Očistite aparat	40
Kriteriji za mesto postavitve apa-		Očistite žleb za odtaljeno vodo	
rata	34	in odtočno odprtino.....	40
Priprava aparata za prvo upora-		Odstranjevanje delov opreme	40
bo	35	Odpravljanje motenj.....	42
Priklop aparata na električno na-		Motnje delovanja	42
pajanje	35	Opombe v prikazovalnem polju	43
Spoznavanje	35	Težava s temperaturo.....	43
Aparat	35	Šumi	43
Upravljalni elementi	36	Vonjave.....	44
Oprema	36	Samopreizkus aparata	45
Polica.....	36	Skladiščenje in odstranjevanje	45
Spremenljiva polica	36	Prenehanje obratovanja aparata	45
Izвлеčna polica.....	36	Odstranitev starega aparata v	
Predal za sadje in zelenjavo	36	odpad	45
Predal za sadje in zelenjavo z		Servisna služba.....	45
regulatorjem vlažnosti	36	Številka izdelka (E-Nr.) in proi-	
Predal za maslo in sir.....	37	zvodna številka (FD).....	46
Vratni predal.....	37	Tehnični podatki	46
Pribor	37		
Osnovno upravljanje.....	37		
Vklop aparata	37		



Varnost

Za varno uporabo aparata upoštevajte informacije na temo »Varnost«.

Ta aparat ustreza varnostnim predpisom, ki veljajo za električne aparate, in je zaščiten pred radijskimi motnjami.

Splošna navodila

Tu boste našli splošne informacije o teh navodilih.

- Skrbno preberite ta navodila. Samo tako boste lahko aparat uporabljali varno in učinkovito.
- Ta navodila so namenjena uporabniku aparata.
- Upoštevajte varnostne napotke in opozorila.
- Navodila za uporabo in informacije o izdelku shranite za kasnejšo uporabo ali za novega lastnika.
- Po odstranitvi embalaže preverite aparat. Če opazite poškodbo zaradi transporta, aparata ne priključite.

Namenska uporaba

Za varno in pravilno uporabo aparata upoštevajte navodila za namensko uporabo.

Ta aparat je primeren izključno za vgradnjo. Upoštevajte navodila za namestitvev.

Aparat uporabljajte samo:

- v skladu s temi navodili za uporabo;
- Za hlajenje živil.
- v domačem gospodinjstvu in v zaprtih prostorih domačega okolja.
- do najvišje nadmorske višine 2000 m.

Omejitev kroga uporabnikov

Zmanjšajte tveganje za otroke in ogrožene osebe.

Ta aparat lahko otroci, starejši od 8 let, ter osebe z zmanjšanimi fizičnimi, senzoričnimi ali duševnimi sposobnostmi ali osebe, ki ne razpolagajo z izkušnjami in/ali znanjem uporabljajo le, ko so pod nadzorom, ali če so bili poučeni o varni uporabi in so razumeli nevarnosti, ki izhajajo iz uporabe aparata.

Otroci se ne smejo igrati z aparatom.

Otroci brez ustreznega nadzora ne smejo izvajati čiščenja in uporabniškega vzdrževanja aparata.

Otroci, mlajši od 8 let, naj se ne približujejo aparatu in priključnemu kablu.

Otroci, starejši od 3 let in mlajši od 8 let lahko polnijo in praznijo hladilnik/zamrzovalnik.

Varen transport

Upoštevajte ta varnostna navodila, kadar prevažate aparat.

⚠ OPOZORILO – Nevarnost telesnih poškodb!

Visoka teža aparata lahko pri dviganju povzroči poškodbe.

- ▶ Aparata ne dvigajte sami.

Varna instalacija

Upoštevajte ta varnostna navodila, kadar vgrajujete aparat.

⚠ OPOZORILO – Nevarnost udara električnega toka!

Nestrokovne instalacije so nevarne.

- ▶ Pri priključitvi in uporabi aparata obvezno upoštevajte podatke na tipski ploščici.
- ▶ Aparat je dovoljeno priključiti na električno omrežje z izmeničnim tokom le preko ozemljene vtičnice, ki je instalirana v skladu s predpisi.
- ▶ Sistem ozemljitve hišne električne napeljave mora biti instaliran v skladu s predpisi.
- ▶ Aparata nikoli ne napajajte prek zunanje stikalne naprave, npr. stikalne ure ali daljinskega upravljanja.

- ▶ Ko je aparat vgrajen, mora biti omrežni vtič električnega kabla prosto dostopen, če pa to ni mogoče, mora biti v električni napeljavi vgrajena večpolna naprava za prekinitev toka v skladu s predpisi o postavitvi.
- ▶ Pri postavitvi aparata pazite, da omrežni priključni vodnik ni ukleščen ali poškodovan.

⚠ OPOZORILO – Nevarnost požara!

- Uporaba podaljšanega električnega vodnika in nedovoljenih adapterjev je nevarna.
 - ▶ Ne uporabljajte podaljškov ali električnih razdelilnikov.
 - ▶ Če je električni vodnik prekratek, se obrnite na servisno službo.
 - ▶ Uporabljajte samo adapterje, ki jih je odobril proizvajalec.



- Prenosne razdelilne vtičnice ali prenosni napajalniki se lahko pregrejejo in povzročijo požar.
 - ▶ Prenosnih razdelilnih vtičnic ali prenosnih napajalnikov ne nameščajte za aparatom.

Varna uporaba

Upoštevajte ta varnostna navodila, kadar uporabljate aparat.

⚠ OPOZORILO – Nevarnost udara električnega toka!

- Poškodovana izolacija omrežnega priključnega kabla je nevarna.
 - ▶ Omrežni priključni kabel nikoli ne sme priti v stik z viri toplote ali vročimi deli stroja.
 - ▶ Omrežni priključni kabel nikoli ne sme priti v stik z ostrimi konicami ali robovi.
 - ▶ Omrežnega priključnega kabla nikoli ne prepogibajte, stiskajte ali spreminjajte.
- Vdirajoča vlaga lahko povzroči električni udar.
 - ▶ Aparat uporabljajte samo v zaprtih prostorih.
 - ▶ Aparata nikoli ne izpostavljajte visokim temperaturam in vlagi.

- ▶ Za čiščenje aparata ne uporabljajte parnega čistilnika ali visokotlačnega čistilnika.

⚠ OPOZORILO – Nevarnost zadužitve!

- Otroci se lahko zavijejo v embalažo ali pa si slednje potegnjejo preko glave in se tako zadušijo.
 - ▶ Poskrbite, da otroci ne bodo prišli v stik z embalažnim materialom.
 - ▶ Ne dovolite otrokom, da se igrajo z embalažnim materialom.
- Otroci lahko vdihnejo ali pogoltnjejo majhne dele in se tako zadušijo.
 - ▶ Poskrbite, da otroci ne bodo prišli v stik z majhnimi deli.
 - ▶ Ne dovolite otrokom, da se igrajo z majhnimi deli.

⚠ OPOZORILO – Nevarnost eksplozije!

- Električne aparate znotraj aparata lahko raznese, npr. grelnike ali električne aparate za pripravo sladoleda.
 - ▶ Znotraj aparata ne uporabljajte električnih aparatov.
- Mehanske naprave ali druga sredstva lahko poškodujejo hladilni krogotok, vnetljivo hladilno sredstvo lahko uhaja in ga raznese.
 - ▶ Za hitrejše odtaljevanje ne uporabljajte drugih mehanskih naprav ali drugih sredstev kot tista, ki jih priporoča proizvajalec.
- Izdelke z vnetljivimi potisnimi plini in eksplozivnimi snovmi lahko raznese, npr. razpršila.
 - ▶ V aparatu ne shranjujte izdelkov z vnetljivimi plini in eksplozivnimi snovmi.

⚠ OPOZORILO – Nevarnost telesnih poškodb!

Poškodbe oči zaradi uhajanja vnetljivega hladilnega sredstva in škodljivih plinov.

- ▶ Ne poškodujte cevi krogotoka hladilnega sredstva in izolacije.

⚠ PREVIDNO – Nevarnost za zdravje!

Da preprečite onesnaženje hrane, upoštevajte naslednja navodila.

- ▶ Če so vrata dalj časa odprta, se lahko temperatura v predalih v aparatu občutno dvigne.
- ▶ Redno čistite površine, ki lahko pridejo v stik s hrano in dostopnimi odtočnimi sistemi.
- ▶ Surovo meso in ribe shranjujte v hladilniku v primernih posodah, tako da se ne dotikajo drugih živil in da ne kaplja nanja.
- ▶ Če je hladilni/zamrzovalni aparat dalj časa prazen, aparat izklopite, odtalite, očistite in pustite vrata odprta, da preprečite nastajanje plesni.

Poškodovan aparat

V primeru poškodbe aparata upoštevajte ta varnostna navodila.

⚠ OPOZORILO – Nevarnost udara električnega toka!

- Poškodovan aparat ali poškodovan omrežni priključni kabel je nevaren.
 - ▶ Nikoli ne uporabljajte poškodovanega aparata.
 - ▶ Nikoli ne uporabljajte aparata s počeno ali zlomljeno površino.
 - ▶ Nikoli ne vlecite za priključni kabel, da izkločite aparat iz električnega omrežja. Vedno vlecite za vtič omrežnega priključnega kabla.
 - ▶ Če je aparat ali omrežni priključni kabel v okvari, takoj izvlecite vtič omrežnega priključnega kabla iz vtičnice ali izklopite varovalko v omarici z varovalkami.
 - ▶ Pokličite pooblaščen servis. → *Stran 45*
 - ▶ Popravila aparata sme izvajati samo izšolano strokovno osebje.
- Nestrokovna popravila so nevarna.
 - ▶ Popravila aparata sme izvajati samo izšolano strokovno osebje.
 - ▶ Za popravilo aparata je dovoljeno uporabljati samo originalne nadomestne dele.

- ▶ Če se omrežni priključni vodnik aparata poškoduje, ga mora zamenjati proizvajalec ali njegova servisna služba ali podobna kvalificirana oseba, da se izognete nevarnostim.

⚠ OPOZORILO – Nevarnost požara!



Če so cevi poškodovane, lahko vnetljivo hladilno sredstvo in škodljivi plini uhajajo in se vnamejo.

- ▶ Ogenj in viri vžiga se ne smejo nahajati v bližini aparata.
- ▶ Zračite prostor.
- ▶ Izklopite aparat. → *Stran38*
- ▶ Izvlecite vtič omrežnega priključnega vodnika iz vtičnice ali izklopite varovalko v omarici z varovalkami.
- ▶ Pokličite pooblaščen servis. → *Stran45*

Preprečevanje materialne škode

Da bi preprečili materialno škodo na aparatu, priboru ali predmetih v kuhinji, upoštevajte te napotke.

POZOR!

- Zaradi onesnaženja z oljem ali maščobo lahko plastični deli in tesnila vrat postanejo porozni.
 - ▶ Poskrbite, da se na plastičnih delih in tesnilih vratih ne nabirata olje in maščoba.
- Če sedete ali stopite na podnožje, izvlečne elemente ali vrata aparata, se aparat lahko poškoduje.
 - ▶ Ne stopajte in se ne naslanjajte na podnožja, izvlečne nastavke ali vrata.

Varstvo okolja in varčevanje

Varujte okolje, tako da pri uporabi aparata varčujete z viri in materiale, ki jih je mogoče ponovno uporabiti, pravilno zavržete.

Odlaganje embalaže novega aparata

Embalaža je iz okolju prijaznih materialov, ki jih je mogoče reciklirati.

- ▶ Posamezne dele odložite na odpad ločeno po vrstah. Informacije o aktualnih načinih odlaganja na odpad dobite pri pooblaščenem prodajalcu in na občinski ali mestni upravi.

Varčevanje z energijo

Če upoštevate te napotke, bo vaš aparat porabil manj električne energije.

Izbira mesta postavitve

Upoštevajte ta navodila, ko postavljate aparat.

- Aparat zavarujte pred neposrednim soncem.
- Aparat postavite s čim večjim oddmikom od grelnih teles, štedilnika in drugih virov toplote:
 - 30 mm oddmika od električnega ali plinskega štedilnika.
 - 30 cm oddmika od peči na kurilno olje ali oglje.
- + Aparat mora pri nizkih temperaturah okolice redkeje hladiti.
 - Uporabite nišo globine 560 mm.
 - Ne prekrijte ali zastavite prezračevalnih odprtih.
 - Prostor vsak dan zračite.
- + Zrak na zadnji steni aparata se ne segreva tako močno. Aparat mora redkeje hladiti.

Varčevanje z energijo pri uporabi

Upoštevajte ta navodila, kadar uporabljate aparat.

Opomba: Razporeditev delov opreme ne vpliva na porabo energije aparata.

- Ne prekrijte ali zastavite prezračevalnih odprtih.
- + Zrak na zadnji steni aparata se ne segreva tako močno.

sl Namestitev in priključitev

- Vrata aparata odpirajte le na kratko.
 - Kupljena živila prenašajte v hladilnih torbah in jih čim hitreje pospravite v aparat.
 - Tople jedi in pijače naj se najprej ohladijo, šele nato jih dajte v aparat.
 - Zamrznjeno hrano, ki jo želite od-taliti, položite v hladilnik, da izkori-stite njen hlad.
- + Tako se zrak v aparatu ne segreje tako močno.
Aparat mora redkeje hladiti.
- Med živili in zadnjo steno vedno pustite nekaj prostora.
 - Živila neprodušno zapakirajte.
- + Zrak lahko kroži in ohrani se kon-stantna vlažnost zraka.

Namestitev in priključitev

Kje je najbolje postaviti aparat, izve-ste tukaj. Poleg tega boste izvedeli, kako aparat priklopiti na električno omrežje.

Obseg dobave

Ko vzamete vse dele iz embalaže, preverite, ali so se med transportom poškodovali in ali je dobava popolna. V primeru težav se obrnite na svojega prodajalca ali na našo servisno službo → *Stran 45*.

V obsegu dobave so zajeti naslednji deli:

- Vgradni aparat
- Oprema in pribor¹
- Material za namestitev
- Navodila za namestitev

¹ Odvisno od opreme aparata

² Ni v vseh državah

- Navodila za uporabo
- Servisna knjižica
- Priloga z garancijskim listom²
- Energijska nalepka
- Podatkovni list izdelka
- Informacije o porabi energije in hrupu

Postavitev in priključitev stroja

Pogoj: Preverili ste obseg dobave aparata. → *Stran 34*

1. Upoštevajte kriterije za mesto po-stavitve aparata. → *Stran 34*
2. Namestite aparat v skladu s prilo-ženimi navodili za namestitev.
3. Pripravite aparat za prvo uporabo. → *Stran 35*
4. Priključite aparat na elektriko. → *Stran 35*

Kriteriji za mesto postavitve apa-rata

Upoštevajte ta navodila, ko postavlja-te aparat.

OPOZORILO **Nevarnost eksplozije!**

Če aparat stoji v premajhnem prostoru, lahko nastane vnetljiva mešanica plina in zraka, če hladilni krogotok pušča.

- ▶ Aparat postavite le v prostor s prostornino najmanj 1 m³ na 8 g hladilnega sredstva. Količina hladilnega sredstva je navedena na tipski ploščici. → *Slika 1/6*

Ob odpremi iz tovarne lahko teža aparata glede na model znaša do 70 kg.

Podlaga mora biti dovolj trdna, da lahko prenese težo aparata.

Dovoljena temperatura v prostoru

Dovoljena temperatura v prostoru je odvisna od klimatskega razreda aparata.

Klimatski razred je naveden na tipski ploščici. → *Slika 1/6*

Klimatski razred	Dovoljena temperatura v prostoru
SN	10 °C...32 °C
N	16 °C...32 °C
ST	16 °C...38 °C
T	16 °C...43 °C

Znotraj dovoljenega temperaturnega območja lahko aparat popolno deluje.

Če aparat klimatskega razreda SN uporabljate pri nižjih temperaturah v prostoru, je možnost poškodbe aparata izključena do temperature 5 °C.

Mere niše

Upoštevajte mere niše, ko vgrajujete aparat v nišo v pohištvu. Pri odstopanjih lahko nastanejo težave pri namestitvi aparata.

Globina niše

Aparat vgradite v nišo priporočene globine 560 mm.

Če je globina niše malo manjša, se poraba energije nekoliko zviša. Globina niše mora znašati najmanj 550 mm.

Širina niše

Za aparat je potrebna notranja širina niše v pohištvu najmanj 560 mm.

Priprava aparata za prvo uporabo

1. Informacijski material vzemite iz aparata.

2. Odstranite zaščitne folije in transportna varovala, npr. lepilne trakove in karton.
3. Prvič očistite aparat. → *Stran 40*

Priklop aparata na električno napajanje

1. Vtič omrežnega priključnega vodnika priključite na vtičnico v bližini aparata.
Priključni podatki aparata so navedeni na tipski ploščici. → *Slika 1/6*
 2. Preverite omrežni vtič glede dobre pritrditve.
- ✓ Aparat je zdaj pripravljen za uporabo.

Spoznavanje

Spoznajte sestavne dele svojega aparata.

Aparat

Tukaj najdete pregled sestavnih delov svojega aparata.

→ *Slika 1*

1	Upravljalni elementi
2	Spremenljiva polica → <i>Stran 36</i>
3	Izvljučna polica → <i>Stran 36</i>
4	Predal za sadje in zelenjavo z regulatorjem vlažnosti → <i>Stran 36</i>
5	Posoda za sadje in zelenjavo → <i>Stran 36</i>
6	Tipaska ploščica
7	Predal za maslo in sir → <i>Stran 37</i>
8	Vratni predal za visoke steklenice

Opomba: Oprema in velikost vašega aparata se lahko razlikujeta od slik.

Upravljalni elementi

Prek upravljanih elementov nastavite vse funkcije svojega aparata in dobi- te informacije o stanju delovanja.

→ Slika 2

1	alarm izklopi opozorilni zvok.
2	↔ nastavi temperaturo hladilnika.
3	Prikaže nastavljeno temperaturo hla- dilnika v °C.
4	super vklopi ali izklopi Super hlajenje.
5	Ⓞ vklopi ali izklopi aparat.

Oprema

Tukaj dobite informacije o opremi va- šega aparata in njeni uporabi. Oprema vašega aparata je odvisna od modela.

Polica

Police lahko po potrebi prestavljate, tako da jih vzamete ven in jih znova vstavite na drugem mestu.

→ "Odstranjevanje police", *Stran 40*

Spremenljiva polica

Izkoristite spremenljivo polico, da na polici pod njo shranite visoke kose hrane, npr. pločevinke ali steklenice. Sprednji del spremenljive police lah- ko izvlečete in ga potisnite pod zadnji del police.

→ Slika 3

Izвлеčna polica

Da imate boljši pregled in lahko hitre- je vzamete živila iz aparata, izvlecite polico.

Predal za sadje in zelenjavo

Sveže sadje in zelenjavo hranite v predalu za sadje in zelenjavo. Glede na količino in vrsto shranjenih živil se lahko v predalu za sadje in zelenjavo kondenzira voda. Kondenzat obrišite s suho krpo. Sadje in zelenjavo, občutljivo na mraz, hranite izven aparata pri tem- peraturi od pribl. 8 °C do 12 °C, da se ohranita kakovost in aroma.

Sadje, občutljivo na mraz	<ul style="list-style-type: none"> ■ Ananas ■ Banana ■ Mango ■ Papaja ■ Citrusi
Zelenjava, občutljiva na mraz	<ul style="list-style-type: none"> ■ Jajčevci ■ Kumare ■ Bučke ■ Paprika ■ Paradižniki ■ Krompir

Predal za sadje in zelenjavo z re- gulatorjem vlažnosti

Sveže sadje in zelenjavo hranite v predalu za sadje in zelenjavo. S pomočjo regulatorja vlage in po- sebne tesnila lahko prilagajate vla- žnost zraka v predalu za sadje in ze- lenjavo. Tako lahko sveže sadje in zelenjavo shranjujete do dvakrat dlje kot pri običajnem shranjevanju.

→ Slika 4

Vlažnost zraka v predalu za sadje in zelenjavo lahko nastavite glede na vrsto in količino živil, ki jih želite shraniti:

- Nizka zračna vlaga, če shranjujete predvsem sadje v velikih količinah.
- Visoka zračna vlaga, če shranjujete predvsem zelenjavo ali mešana živila v majhnih količinah.

Glede na količino in vrsto shranjenih živil se lahko v predalu za sadje in zelenjavo kondenzira voda.

Kondenzirano vodo obrišite s suho krpo in z regulatorjem vlažnosti prilagodite vlažnost zraka.

Sadje in zelenjavo, občutljivo na mraz, hranite izven aparata pri temperaturi od pribl. 8 °C do 12 °C, da se ohranita kakovost in aroma.

Sadje, občutljivo na mraz	<ul style="list-style-type: none"> ■ Ananas ■ Banana ■ Mango ■ Papaja ■ Citrusi
Zelenjava, občutljiva na mraz	<ul style="list-style-type: none"> ■ Jajčevci ■ Kumare ■ Bučke ■ Paprika ■ Paradižniki ■ Krompir

Predal za maslo in sir

Maslo in trd sir shranjujte v predalu za maslo in sir.

Vratni predal

Vratni predal lahko po potrebi prestavljate, tako da ga vzamete ven in ga znova vstavite na drugem mestu.

→ "Odstranjevanje vratnega predala", *Stran40*

Pribor

Uporabljajte le originalni pribor. Ta je namreč posebej prilagojen vašemu aparatu. Tukaj dobite informacije o priboru vašega aparata in njegovi uporabi.

Pribor vašega aparata je odvisen od modela.

Polica za jajca

Jajca varno shranjujte na polici za jajca.

Stojalo za steklenice

Stojalo za steklenice preprečuje, da bi se steklenice med odpiranjem in zapiranjem vrat aparata prevrnile.

→ Slika **5**

Osnovno upravljanje

Tukaj dobite najpomembnejše informacije o upravljanju aparata.

Vklop aparata

1. Pritisnite **⓪**.
- ✓ Aparat začne hladiti.
2. Nastavite želeno temperaturo.
→ *Stran38*

Napotki za obratovanje

- Ko vklopite aparat, bo nastavljena temperatura dosežena šele čez več ur. Ne vlagajte živil, dokler temperatura ni dosežena.

Izklop aparata

- ▶ Pritisnite ①.
- ✓ Aparat ne hladi več.

Nastavitev temperature

Potem ko vklopite aparat, lahko nastavite temperaturo.

Nastavitev temperature v hladilniku

- ▶ Tolikokrat pritisnite $\langle \rangle$, da prikaz temperature kaže zeleno temperaturo.

Priporočena temperatura v hladilniku znaša 4 °C.

→ "Nalepka OK", Stran 39

Dodatne funkcije

Spoznajte dodatne funkcije, ki jih lahko nastavite na aparatu.

Super hlajenje

Pri Super hlajenje hladilnik hladi z največjo zmogljivostjo. Tako se živila in pijače hitro ohladijo. Pred shranjevanjem velikih količin živil vklopite Super hlajenje.

Opomba: Ko je Super hlajenje vklopljen, je lahko aparat bolj glasen.

Vklop Super hlajenje

- ▶ Pritisnite **super**.
- ✓ **super** sveti.

Opomba: Po pribl. 15 urah aparat preklopi na normalno obratovanje.

Izklop Super hlajenje

- ▶ Pritisnite **super**.
- ✓ Prikaže se predhodno nastavljena temperatura.

Alarm

Aparat ima funkcije alarma.

Alarm za vrata

Alarm za vrata se vklopi, če so vrata aparata dalj časa odprta.

Izklop opozorilnega zvoka (alarma za vrata)

- ▶ Zaprite vrata aparata ali pritisnite **alarm**.
- ✓ Opozorilni zvok je izklopljen.

Hladilnik

V hladilniku lahko shranjujete meso, klobase, ribe, mlečne izdelke, jajca, pripravljene jedi in pecivo. Temperaturo v hladilniku lahko nastavite v območju od 2 °C do 8 °C. Priporočena temperatura v hladilniku znaša 4 °C.

→ "Nalepka OK", Stran 39

Na hladnem lahko za kratek ali srednje dolg čas shranite tudi hitro pokvarljiva živila. Čim nižja je izbrana temperatura, tem dlje ostanejo živila sveža.

Nasveti za vlaganje živil v hladilnik

Upoštevajte te nasvete, ko vlagate živila v hladilnik.

- Vlagajte samo sveža in nepoškodovana živila, da bodo dlje ostala sveža in kakovostna.

- Pri pripravljenih jedeh in pakiranih živilih ne prekoračite roka trajanja ali uporabnosti, ki ga navede proizvajalec.
- Da ohranite aromo, barvo in svežino ali preprečite mešanje okusov in obarvanje plastičnih delov, živila shranjujte dobro zavita ali pokrita.
- Počakajte, da se tople jedi in pijače ohladijo, preden jih zložite v hladilnik.

Hladilna območja v hladilniku

Zaradi kroženja zraka v hladilniku nastanejo različna hladilna območja.

Najhladnejše območje

Najhladnejše območje je med stransko vtisnjeno puščico in pod njo ležečo polico.

Nasvet: V najhladnejšem območju shranjujte občutljiva živila, npr. ribe, klobase in meso.

Najtoplejše območje

Najtoplejši predel je na vratih čisto zgoraj in v spodnjem predalu za zelenjavo.

Nasvet: V najtoplejšem območju hranite neobčutljiva živila, npr. trde sire in maslo. Tako lahko sir razvija svojo aromo, maslo pa ostane mehko za mazanje.

Nalepka OK

Z nalepko OK lahko preverite, ali so v hladilniku dosežena varna območja s temperaturo +4 °C ali manj, ki so priporočena za živila.

Nalepke OK nimajo vsi modeli.

Če nalepka ne kaže OK, postopoma znižujte temperaturo.

→ "Nastavitev temperature v hladilniku", *Stran38*

Po vklopu aparata lahko traja do 12 ur, da je nastavljena temperatura dosežena.



Pravilna nastavitvev

Odtaljevanje

Upošteвайте informacije, kadar želite odtaliti aparat.

Odtaljevanje hladilnika

Zaradi načina delovanja se med obratovanjem na zadnji steni hladilnika naberejo vodne kapljice ali ivje. Zadnja stena hladilnika se samodejno odtali.

Odtaljena voda ali ivje iztečeta po žlebu skozi odtočno odprtino v uparjevalnik, zato ju ni treba brisati.

Da voda lahko odteče in da ne nastajajo neprijetne vonjave, upoštevajte naslednje informacije:

→ "Očistite žleb za odtaljeno vodo in odtočno odprtino", *Stran40*.

Čiščenje in nega

Da bo vaš aparat dolgo časa brezhibno deloval, ga skrbno čistite in negujte.

Priprava aparata na čiščenje

Preberite, kako pripravite aparat na čiščenje.

1. Izklopite aparat. → *Stran38*
2. Izključite aparat iz električnega omrežja.

Izvlomite vtič omrežnega priključnega vodnika iz vtičnice ali izklopite varovalko v omarici z varovalkami.

sl Čiščenje in nega

3. Vsa živila vzemite ven in jih shranite na hladnem mestu.
Na živila položite hladilne vložke, če jih imate.
4. Če se pojavi plast ivja, pustite, da se odtali.
5. Iz aparata odstranite vse dele opreme. → *Stran 40*

Očistite aparat

Aparat očistite, kot je navedeno, da ga ne poškodujete z napačnim čiščenjem ali neprimernimi čistili.

OPOZORILO

Nevarnost udara električnega toka!

- Vdirajoča vlaga lahko povzroči električni udar.
 - ▶ Za čiščenje aparata ne uporabljajte parnega čistilnika ali visokotlačnega čistilnika.
- Voda v luči je lahko nevarna.
 - ▶ Voda za izpiranje ne sme priti v luč.

POZOR!

- Neustrezna čistilna sredstva lahko poškodujejo površine aparata.
 - ▶ Ne uporabljajte trdih čistilnih blazin ali gobic.
 - ▶ Ne uporabljajte agresivnih ali abrazivnih čistil.
 - ▶ Ne uporabljajte močnih alkoholnih čistil.
- Če dele opreme in pribor pomivate v pomivalnem stroju, se lahko preoblikujejo ali obarvajo.
 - ▶ Polico in posod nikoli ne pomivajte v pomivalnem stroju.

1. Pripravite aparat na čiščenje.
→ *Stran 39*
2. Aparat, dele opreme in tesnila vrat očistite s krpo, mlačno vodo in nekaj pH-nevtralnega pomivalnega sredstva.

3. Temeljito osušite z mehko suho krpo.
4. Vstavite dele opreme.
5. Priključite aparat na elektriko.
6. Vključite aparat. → *Stran 37*
7. Vstavite živila.

Očistite žleb za odtaljeno vodo in odtočno odprtino

Da odtaljena voda lahko odteka, redno čistite žleb za odtaljeno vodo in odtočno odprtino.

- ▶ Previdno očistite žleb za odtaljeno vodo in odtočno odprtino, npr. z vatirano paličico.
→ Slika **6**

Odstranjevanje delov opreme

Če želite temeljito očistiti dele opreme, jih vzemite iz aparata.

Odstranjevanje police

- ▶ Polico izvlecite in odstranite.

Odstranjevanje izvlečne police

1. Izvlecite izvlečno polico, da se zaskočni nastavek sprosti.
→ Slika **7**
2. Polico spustite in jo obrnite vstran in navzven.

Odstranjevanje vratnega predala

- ▶ Vratni predal dvignite in odstranite.
→ Slika **8**

Odstranjevanje predala za sadje in zelenjavo

1. Posodo izvlecite do prislona.
2. Zapah izvlečne letve potisnite navzdol ① in odstranite posodo ②.
→ Slika **9**

Odstranjevanje police nad predalom za zelenjavo

1. Izvlecite predal za sadje in zelenjavo.
2. Odstranite polico ① in jo obrnite ②.
→ Slika **10**
3. Pritrdila spodnje steklene plošče potisnite navzven.
→ Slika **11**
4. Stekleno ploščo spredaj privzdignite ① in jo zadaj izvlecite ②.
→ Slika **12**

Odpravljanje motenj

Manjše motnje na aparatu lahko odpravite sami. Preverite informacije za odpravljanje motenj, preden se obrnete na pooblaščen servis. Tako se izognete nepotrebnim stroškom.

OPOZORILO

Nevarnost udara električnega toka!

Nestrokovna popravila so nevarna.

- ▶ Popravila aparata sme izvajati samo izšolano strokovno osebje.
- ▶ Za popravilo aparata je dovoljeno uporabljati samo originalne nadomestne dele.
- ▶ Če se omrežni priključni vodnik aparata poškoduje, ga mora zamenjati proizvajalec ali njegova servisna služba ali podobna kvalificirana oseba, da se izognete nevarnostim.

Motnje delovanja

Motnja	Vzrok	Odpravljanje motenj
Aparat ne deluje. Noben prikaz ne sveti.	Omrežni vtič ni dobro vta- knjen.	▶ Priključite omrežni vtič.
	Varovalka se je sprožila.	▶ Preverite varovalke.
	Prišlo je do izpada toka.	1. Preverite, ali je na voljo električni tok. 2. Hladilne vložke, če jih imate, položite na zgornjo polico.
Aparat ne hladi, prikazi in luč svetijo.	Vklopljen je predstavitveni način.	▶ Opravite samopreizkus aparata. → <i>Stran45</i> ✓ Po poteku samopreizkusa aparata se aparat preklopi na običajno obratovanje.
Svetilka LED je okvarjena.	Možni so različni vzroki.	▶ Pokličite servisno službo. → " <i>Servisna služba</i> ", <i>Stran45</i>
Hladilni agregat se vse pogo- steje in za daljši čas vklaplja.	Pogosto ste odprli vrata apa- rata.	▶ Vrat aparata ne odpirajte po nepo- trebnem.
	Prezračevalne odprtine so prekrite.	▶ Odstranite ovire pred prezračevalni- mi odprtinami.
Dno hladilnika je mokro.	Žleb za odtaljeno vodo ali odtočna odprtina sta zama- šena.	▶ Očistite žleb za odtaljeno vodo in odtočno odprtino. → <i>Stran40</i>

Opombe v prikazovalnem polju

Motnja	Vzrok	Odpravljanje motenj
Na zaslonu se prikaže sporočilo, ki vsebuje "D" ali "E".	Elektronika je zaznala napako.	▶ Pokličite servisno službo. → "Servisna služba", <i>Stran45</i>
Oglasi se opozorilni zvok in alarm sveti.	Možni so različni vzroki.	▶ Pritisnite alarm . ✓ Alarm se izklopi.
	Vrata aparata so odprta.	▶ Zaprite vrata aparata.

Težava s temperaturo

Motnja	Vzrok	Odpravljanje motenj
Temperatura močno odstopa od nastavljene.	Možni so različni vzroki.	<ol style="list-style-type: none"> 1. Izklopite aparat. → <i>Stran38</i> 2. Po pribl. 5 minutah znova vklopite aparat. → <i>Stran37</i> <ul style="list-style-type: none"> - Če je temperatura previsoka, jo po nekaj urah znova preverite. - Če je temperatura prenizka, jo znova preverite naslednji dan.

Šumi

Motnja	Vzrok	Odpravljanje motenj
Aparat brni.	Ni napaka. Eden od motorjev deluje, npr. hladilni agregat, ventilator.	Ukrep ni potreben.
Aparat klokota, brenči ali grgra.	Ni napaka. Hladilno sredstvo se pretaka po ceveh.	Ukrep ni potreben.
Aparat klika.	Ni napaka. Motor, stikala ali magnetni ventili se vklaplajo ali izklaplajo.	Ukrep ni potreben.
Aparat je hrupen.	Aparat ne stoji naravnost.	▶ Izravnajte aparat s pomočjo vodne tehtnice. Po potrebi ga podložite.
	Deli opreme se majejo ali zatikajo.	▶ Preverite dele opreme, ki jih je mogoče odstraniti, in jih po potrebi ponovno namestite.
	Steklenice ali posode se dotikajo.	▶ Steklenice ali posode razporedite tako, da se ne dotikajo.

Vonjave

Motnja	Vzrok	Odpravljanje motenj
Aparat ima neprijeten vonj.	Možni so različni vzroki.	<ol style="list-style-type: none">1. Pripravite aparat na čiščenje. → <i>Stran39</i>2. Očistite aparat. → <i>Stran40</i>3. Očistite vse zavitke živil.4. Da preprečite nastajanje neprijetnih vonjav, živila z močnim vonjem neprodušno zapakirajte.5. Po 24 urah preverite, ali so se vonjave spet pojavile.

Samopreizkus aparata

1. Izklopite aparat. → *Stran38*
2. Aparat po pribl. 5 minutah znova vklopite. → *Stran37*
3. V 10 sekundah po vklopu 3 do 5 sekund držite **super**.
 - ✓ Samopreizkus aparata se zažene.
 - ✓ Med samopreizkusom aparata se vmes oglasi dolg zvočni signal.
 - ✓ Če se po zaključenem samopreizkusu aparata oglasita 2 zvočna signala in prikaz temperature kaže nastavljeno temperaturo, je aparat brezhiben. Aparat se preklopi na normalno obratovanje.
 - ✓ Če se po zaključenem samopreizkusu aparata oblasi 5 zvočnih signalov in **super** 10 sekund utripa, obvestite pooblaščen servis.

Skladiščenje in odstranjevanje

Tukaj boste izvedeli, kako lahko svoj aparat pripravite na skladiščenje. Prav tako boste izvedeli, kako lahko odstranite stare aparate.

Prenehanje obratovanja aparata

1. Izklopite aparat. → *Stran38*
2. Izključite aparat iz električnega omrežja.

Izvlomite vtič omrežnega priključnega vodnika iz vtičnice ali izklopite varovalko v omarici z varovalkami.
3. Odtalite aparat. → *Stran39*
4. Očistite aparat. → *Stran40*
5. Vrata aparata pustite odprta.

Odstranitev starega aparata v odpad

Okolju prijazna odstranitev omogoča ponovno uporabo dragocenih surovin.

OPOZORILO **Nevarnost za zdravje!**

Otroci se lahko zaprejo v aparat in zaidejo v smrtno nevarnost.

- ▶ Da otrokom otežite plezanje v aparat, iz njega ne odstranjujte polic in posod.
- ▶ Poskrbite, da se otroci ne zadržujejo v bližini odsluženega aparata.

1. Izvlomite vtič iz omrežnega priključnega vodnika.
2. Prerežite omreži priključni vodnik.
3. Aparat odstranite okolju prijazno.



Ta naprava je označena v skladu z evropsko smernico o odpadni električni in elektronski opremi (waste electrical and electronic equipment - WEEE). V okviru smernice sta določena prevzem in recikliranje starih naprav, ki veljata v celotni Evropski uniji.

Servisna služba

Če imate vprašanja, sami ne morete odpraviti motnje na aparatu ali je treba aparat popraviti, se obrnite na naš pooblaščen servis.

Veliko težav lahko odpravite sami na osnovi informacij o odpravljanju motenj v teh navodilih ali na naši spletni strani. Če to ni možno, se obrnite na naš storitveni servis za stranke. Zmeraj najdemo ustrezen rešitev in se poskušamo izogniti nepotrebnim obiskom tehničnega osebja.

Zagotovimo, da bo v garancijskem primeru in po poteku garancije proizvajalca izšolano tehnično osebje storitvenega servisa popravilo vaš stroj z originalnimi nadomestnimi deli.

Iz varnostnih razlogov sme stroj popravljati le izšolano strokovno osebje. Garancijska pravica ugasne, če popravila ali posege na stroju izvajajo osebe, ki za to niso pooblaščenec, ali če se naši stroji opremijo z nadomestnimi, dodatnimi ali deli pribora, ki niso originalni deli, in zato povzročijo okvare.

Za delovanje pomembne originalne nadomestne dele v skladu z ustrežno uredbo o ekološki zasnovi izdelkov lahko dobite na našem pooblaščenem servisu najmanj 10 let od dne, ko je stroj dan na trg znotraj evropskega gospodarskega prostora.

Opomba: Poseg storitvenega servisa za stranke je v okviru lokalno veljavnih garancijskih pogojev proizvajalca brezplačen. Minimalna veljavnost garancije (garancija proizvajalca za zasebne porabnike) v evropskem gospodarskem prostoru znaša 2 leti (z izjemo Danske in Švedske, tam 1 leto) v skladu z veljavnimi lokalnimi garancijskimi pogoji. Garancijski pogoji ne vplivajo na druge pravice ali terjatve, do katerih ste upravičeni po lokalnem pravu.

Podrobne informacije o garancijski dobi in pogojih v vaši državi dobite pri našem storitvenem servisu za stranke, vašem prodajalcu ali na naši spletni strani.

Ko pokličete pooblaščenec servis, potrebujete številko proizvoda (E-Nr.) in proizvodno številko (FD) aparata. Kontaktne podatke servisne službe najdete v priloženem seznamu servisov ali na naši spletni strani.

Številka izdelka (E-Nr.) in proizvodna številka (FD)

Identifikacijsko številko izdelka (E-Nr.) in proizvodno številko (FD) najdete na tipski tablici stroja.

→ *Slika 1/6*

Da boste svoje podatke o aparatu in telefonsko številko servisne službe hitro našli, si jih zapišite.

Tehnični podatki

Hladilno sredstvo, uporabna prostornina in drugi tehnični podatki so navedeni na tipski ploščici.

→ *Slika 1/6*

Več informacij o modelu vašega aparata najdete na spletu pod <https://www.bsh-group.com/energylabel>¹.

Spletna povezava vas pripelje na uradno shrambo podatkov EU EPREL, katere spletni naslov v času tiska še ni bil objavljen. Nato sledite navodilom v iskalniku modelov. Oznako modela predstavljajo znaki pred poševnico v številki izdelka (št. E) na tipski ploščici. Oznako modela pa najdete tudi v prvi vrstici energijske nalepke EU.

¹ Velja le za države evropske gospodarske skupnosti



Thank you for buying a Bosch Home Appliance!

Register your new device on MyBosch now and profit directly from:

- **Expert tips & tricks for your appliance**
- **Warranty extension options**
- **Discounts for accessories & spare-parts**
- **Digital manual and all appliance data at hand**
- **Easy access to Bosch Home Appliances Service**

Free and easy registration – also on mobile phones:

www.bosch-home.com/welcome

BOSCH
HOME APPLIANCES
SERVICE

Looking for help? You'll find it here.

Expert advice for your Bosch home appliances, help with problems or a repair from Bosch experts.

Find out everything about the many ways Bosch can support you:

www.bosch-home.com/service

Contact data of all countries are listed in the attached service directory.

Robert Bosch Hausgeräte GmbH

Carl-Wery-Straße 34

81739 München

GERMANY

www.bosch-home.com



9001489576 (991202)

hr, sl