



BOSCH

Register your
new device on
MyBosch now and
get free benefits:
**[bosch-home.com/
welcome](https://bosch-home.com/welcome)**



Plafondventilatie

DRC97AQ50

DRC97AQ50B

[nl] Gebruikershandleiding en installatie-instructies

Inhoudsopgave

GEBRUIKERSHANDLEIDING

1	Veiligheid	2
2	Materiële schade vermijden	5
3	Milieubescherming en besparing	5
4	Functies	6
5	Uw apparaat leren kennen	7
6	Voor het eerste gebruik	7
7	De Bediening in essentie	7
8	Home Connect	9
9	Afzuigregeling van het kookveld	10
10	Reiniging en onderhoud	11
11	Storingen verhelpen	13
12	Servicedienst	14
13	Accessoires	14
14	Afvoeren	15
15	Conformiteitsverklaring	15
16	MONTAGEHANDLEIDING	15
16.4	Veilige montage	17

1 Veiligheid

Neem de volgende veiligheidsvoorschriften in acht.

1.1 Algemene aanwijzingen

- Lees deze gebruiksaanwijzing zorgvuldig door.
- Bewaar de gebruiksaanwijzing en de productinformatie voor later gebruik of voor volgende eigenaren.
- Sluit het apparaat in geval van transportschade niet aan.

1.2 Bestemming van het apparaat

Dit apparaat is alleen bestemd voor inbouw. Houd het speciale installatievoorschrift aan. De veiligheid is alleen gewaarborgd bij een deskundige montage volgens de montagehandleiding. De installateur is verantwoordelijk voor een goede werking op de plaats van opstelling.

Gebruik het apparaat uitsluitend:

- om kookdamp af te zuigen.
- voor huishoudelijk gebruik en in gesloten ruimtes binnen de huiselijke omgeving.
- tot een hoogte van 2000 m boven zeeniveau.

Gebruik het apparaat niet:

- met een externe kookwekker.

1.3 Inperking van de gebruikers

Dit apparaat kan worden bediend door kinderen vanaf 8 jaar en door personen met fysieke, sensorische of geestelijke beperkingen of met gebrekkige ervaring en/of kennis, indien zij onder toezicht staan of zijn geïnstrueerd in het veilige gebruik van het apparaat en de daaruit resulterende gevaren hebben begrepen.

Kinderen mogen niet met het apparaat spelen.

Reiniging en gebruikersonderhoud mogen niet worden uitgevoerd door kinderen, tenzij ze 15 jaar of ouder zijn en onder toezicht staan.

Zorg ervoor dat kinderen die jonger zijn dan 8 jaar niet bij het apparaat of de aansluitkabel kunnen komen.

1.4 Veilig gebruik

WAARSCHUWING – Kans op verstikking!

Kinderen kunnen verpakkingsmateriaal over het hoofd trekken en hierin verstrikt raken en stikken.

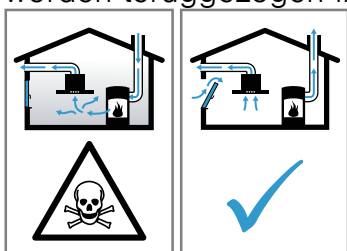
- ▶ Verpakkingsmateriaal uit de buurt van kinderen houden.
- ▶ Laat kinderen niet met verpakkingsmateriaal spelen.

Kinderen kunnen kleine onderdelen inademen of inslikken en hierdoor stikken.

- ▶ Kleine onderdelen uit de buurt van kinderen houden.
- ▶ Kinderen niet met kleine onderdelen laten spelen.

⚠ WAARSCHUWING – Kans op vergiftiging!

Teruggezogen verbrandingsgassen kunnen leiden tot vergiftiging. Vuurbronnen die de lucht in de ruimte verbruiken (bijv. apparaten die op gas, olie, hout of kolen worden gestookt, geisers, warmwatertoestellen) betrekken de verbrandingslucht uit de opstellingsruimte en voeren de gassen via een afvoer (bijv. schoorsteen) af naar buiten. In combinatie met een ingeschakelde afzuigkap wordt aan de keuken en aan de ruimtes ernaast lucht onttrokken. Zonder voldoende luchttoevoer ontstaat er een onderdruk. Giftige gassen uit de schoorsteen of het afvoerkanaal worden teruggezogen in de woonruimte.



- ▶ Altijd voor voldoende luchttoevoer zorgen, wanneer het apparaat in luchtafvoermodus werkt, en er tegelijkertijd vuurbron is die gebruik maakt van de aanwezige lucht.
- ▶ U kunt het apparaat alleen dan zonder risico gebruiken wanneer de onderdruk in de ruimte waarin de vuurbron zich bevindt niet groter is dan 4 Pa (0,04 mbar). Dit kan worden bereikt wanneer de voor de verbranding benodigde lucht door niet afsluitbare openingen, bijv. in deuren, ramen, in combinatie met een ventilatiekast in de muur of door andere technische voorzieningen, kan worden toegevoerd. Een luchtaanvoer/afvoer in de muur alleen is niet voldoende om aan de minimale eisen te voldoen.
- ▶ Raadpleeg in ieder geval het bedrijf dat in uw huis zorgt voor de schoorsteenreiniging. Dit bedrijf is in staat het totale ventilatiesysteem van uw huis te beoordelen en kan een voorstel doen voor passende maatregelen op het gebied van de luchttoevoer.
- ▶ Indien het apparaat alleen met recirculatie wordt gebruikt, is een onbeperkt gebruik mogelijk.

⚠ WAARSCHUWING – Kans op brand!

De vetafzettingen in de vetfilters kunnen ontbranden.

- ▶ Apparaat nooit zonder vetfilter gebruiken.
- ▶ De vetfilters regelmatig reinigen.
- ▶ Nooit in de omgeving van het apparaat met open vuur werken (bijv. flamberen).
- ▶ Het apparaat alleen in de buurt van een vuurbron voor vaste brandstoffen (bijv. hout of kolen) installeren wanneer de vuurbron een afgesloten, niet verwijderbare afscherming heeft. Er mogen geen vonken wegspringen.

Hete olie en vet ontvlammen erg snel.

- ▶ Hete olie en vet permanent in het oog houden.
- ▶ Nooit brandende olie of vet met water blussen. Schakel de kookzone uit. Vlammen voorzichtig met een deksel, smoordeksel of iets dergelijks verstikken.

Gaskookplaten waar geen pan op staat, ontwikkelen tijdens het gebruik grote hitte. Een ventilatieapparaat dat daarop is aangebracht kan beschadigd of in brand raken.

- ▶ Gaskookplaten alleen met erop geplaatste pan gebruiken.

Bij gelijktijdig gebruik van meerdere gaskookzones ontwikkelt zich grote hitte. Een ventilatieapparaat dat daarop is aangebracht kan beschadigd of in brand raken.

- ▶ Gaskookplaten alleen met erop geplaatste pan gebruiken.
- ▶ De hoogste ventilatorstand instellen.
- ▶ Twee gaskookplaten nooit langer dan 15 minuten gelijktijdig op de hoogste vlam gebruiken. Twee gaskookzones komen overeen met één grote brander.
- ▶ Nooit grote branders met meer dan 5 kW met grootste vlam langer dan 15 minuten gebruiken, bijv. wok.

⚠ WAARSCHUWING – Kans op brandwonden!

Tijdens het gebruik worden de toegankelijke onderdelen heet.

- ▶ De hete onderdelen nooit aanraken.
- ▶ Zorg ervoor dat er geen kinderen in de buurt zijn.

Het apparaat wordt heet tijdens het gebruik.

- ▶ Het apparaat voor het schoonmaken laten afkoelen.

⚠ WAARSCHUWING – Kans op letsel!

Bepaalde onderdelen van het apparaat kunnen scherpe randen hebben.

- ▶ Binnenkant van het apparaat voorzichtig reinigen.

Voorwerpen die op het apparaat geplaatst zijn kunnen vallen.

- ▶ Plaats geen voorwerpen op het apparaat.

Wijzigingen aan de elektrische of mechanische opbouw zijn gevaarlijk en kunnen leiden tot functiestoringen.

- ▶ Geen wijzigingen aan de elektrische of mechanische opbouw aanbrengen.

De filterafdekking kan trillen.

- ▶ De filterafdekking langzaam openen.
- ▶ De filterafdekking na het openen vasthouden tot deze niet meer natrilt.
- ▶ De filterafdekking langzaam sluiten.

Verwondingsgevaar bij het openen en sluiten van de scharnieren.

- ▶ Niet in het bewegende gedeelte van de scharnieren grijpen.

Het licht van LED-lampen is zeer fel en kan de ogen beschadigen (risicogroep 1).

- ▶ Niet langer dan 100 seconden direct in de ingeschakelde LED-lampen kijken.

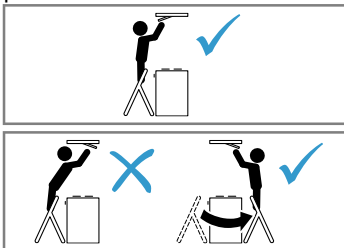
Kinderen kunnen batterijen inslikken.

- ▶ Batterijen buiten het bereik van kinderen bewaren.
- ▶ Kinderen bij het vervangen van batterijen in het oog houden.

Batterijen kunnen exploderen.

- ▶ De batterijen niet opladen.
- ▶ De batterijen niet kortsluiten.
- ▶ De batterijen niet in het vuur gooien.

Risico van vallen tijdens het werk aan het apparaat



- ▶ Stabiele ladders gebruiken.
- ▶ Niet over de kookplaat leunen.
- ▶ Niet op de kookplaat of op het werkvlak staan.

Wanneer het apparaat tijdens de reiniging door een ander persoon via de Home Connect app wordt bediend, bestaat er een verhoogde kans op letsel.

- ▶ Het apparaat vóór het reinigen van de Home Connect app scheiden.

⚠ WAARSCHUWING – Kans op elektrische schok!

Een beschadigd apparaat of een beschadigd netsnoer is gevaarlijk.

- ▶ Nooit een beschadigd apparaat gebruiken.
- ▶ Nooit aan het netsnoer trekken, om het apparaat van het elektriciteitsnet te scheiden. Altijd aan de stekker van het netsnoer trekken.
- ▶ Wanneer het apparaat of het netsnoer is beschadigd, dan direct de stekker van het netsnoer uit het stopcontact halen of de zekering in de meterkast uitschakelen.
- ▶ Contact opnemen met de servicedienst.
→ Pagina 14

Ondeskundige reparaties zijn gevaarlijk.

- ▶ Alleen daarvoor geschoold vakpersoneel mag reparaties aan het apparaat uitvoeren.
- ▶ Er mogen uitsluitend originele reserveonderdelen worden gebruikt voor reparatie van het apparaat.
- ▶ Als het netsnoer van dit apparaat wordt beschadigd, moet het door geschoold vakpersoneel worden vervangen.

Binnendringend vocht kan een schok veroorzaken.

- ▶ Vóór het reinigen de netstekker uit het stopcontact halen of de zekering in de meterkast uitschakelen.
- ▶ Geen stoomreiniger of hogedrukreiniger gebruiken om het apparaat te reinigen.

⚠ WAARSCHUWING – Kans op explosie!

Sterk bijtende alkalische of sterk zuurhoudende reinigingsmiddelen in combinatie met aluminiumdelen in de spoelruimte van vaatwasmachine kunnen tot explosies leiden.

- ▶ Nooit sterk bijtende alkalische of sterk zuurhoudende reinigingsmiddelen gebruiken. Vooral geen professionele of industriële reinigingsmiddelen gebruiken in combinatie met aluminiumdelen, zoals bijv. vetfilters van afzuigkappen.

⚠ WAARSCHUWING – Kans op brand!

De vetafzettingen in de vetfilters kunnen ontbranden.

- ▶ De vetfilters regelmatig reinigen.

⚠ WAARSCHUWING – Kans op letsel!

Ondeskundige reparaties zijn gevaarlijk.

- ▶ Alleen geschoold vakpersoneel mag reparaties aan het apparaat uitvoeren.
- ▶ Bel de servicedienst als het apparaat defect is.

⚠ WAARSCHUWING – Kans op elektrische schok!

Binnendringend vocht kan een schok veroorzaken.

- ▶ Geen natte vaatdoekjes gebruiken.

2 Materiële schade vermijden

2.1 Materiële schade voorkomen

LET OP!

Condenswater kan leiden tot corrosie.

- ▶ Om de condensvorming te vermijden, het apparaat bij het koken inschakelen.

Als er vocht in de bedieningselementen dringt, kan er schade ontstaan.

- ▶ Nooit bedieningselementen met een natte doek reinigen.

Verkeerde reiniging beschadigt de oppervlakken.

- ▶ Reinigingsinstructies in acht nemen.
- ▶ Geen scherpe of schurende reinigingsmiddelen gebruiken.
- ▶ Roestvrijstalen oppervlakken uitsluitend reinigen in de slijprichting.
- ▶ Nooit bedieningselementen met reinigingsmiddelen voor roestvrij staal reinigen.

Teruglopend condenswater kan het apparaat beschadigen.

- ▶ Het afvoerluchtkanaal moet vanaf het apparaat met minstens 1° helling zijn geïnstalleerd.

Als u designelementen verkeerd belast, kunnen deze afbreken.

- ▶ Niet aan designelementen trekken.
- ▶ Geen voorwerpen op designelementen plaatsen of eraan ophangen.

Lekkende batterijen beschadigen de afstandsbediening.

- ▶ De batterijen verwijderen als u de afstandsbediening niet gebruikt.
- ▶ De lege of defecte batterijen op een milieuvriendelijke manier en veilig afvoeren.

Beschadiging van het oppervlak doordat de beschermfolie niet verwijderd is.

- ▶ De beschermfolie voor het eerste gebruik verwijderen van alle apparaatonderdelen.

Gelakte oppervlakken zijn gevoelig.

- ▶ Reinigingsinstructies in acht nemen.

→ "Apparaat schoonmaken", Pagina 11

- ▶ Gelakte oppervlakken tegen krassen beschermen.

3 Milieubescherming en besparing

3.1 Afvoeren van de verpakking

De verpakkingsmaterialen zijn milieuvriendelijk en kunnen worden hergebruikt.

- ▶ De afzonderlijke componenten op soort gescheiden afvoeren.

3.2 Energie besparen

Als u deze aanwijzingen opvolgt, verbruikt uw apparaat minder stroom.

Pas de ventilatiestand aan de intensiteit van de kookdamp aan.

- Een lagere ventilatiestand betekent minder energieverbruik.

Gebruik de intensiefstand alleen wanneer dit nodig is.

Kies bij intensieve kookdampen op tijd een hogere ventilatiestand.

- De geuren verdelen zich minder in de ruimte.

Schakel de verlichting uit wanneer deze niet langer nodig is.

- Als de verlichting is uitgeschakeld, verbruikt deze geen energie.

De filter met de opgegeven intervallen reinigen of vervangen.

- De effectiviteit van het filter blijft behouden.

Het kookdeksel erop plaatsen.

- De kookdampen en de condens verminderen.

Gebruik de extra functies alleen indien nodig.

- Het uitschakelen van de extra functies reduceert het stroomverbruik.

4 Functies

U kunt uw apparaat gebruiken in de luchtafvoermodus of in de luchtcirculatiemodus.

De verzadigingsindicatie moet passend bij de gekozen gebruiksmodus en de gebruikte filters worden ingesteld. → *Pagina 8*

4.1 Gebruik met afvoerlucht

De aangezogen lucht wordt door de vetfilters gereinigd en via een buizensysteem naar de buitenlucht afgevoerd.



De lucht mag niet worden afgevoerd in een schoorsteen die wordt gebruikt voor afvoergassen van apparaten bestemd voor het verbranden van gas of andere brandstoffen (dit geldt niet voor ventilatieapparatuur).

- Komt de afvoerlucht terecht in een rook- of afvoergasschoorsteen die niet in gebruik is, dan dient hiervoor toestemming van een vakbekwame schoorsteenveger te worden verkregen.
- Wordt de afvoerlucht door de buitenmuur geleid, dan raden wij u aan een telescoop-muurkast te gebruiken.

4.2 Gebruik met circulatielucht

De aangezogen lucht wordt door de vetfilters en een geurfilter gereinigd en weer teruggeleid in de ruimte.



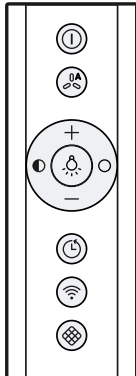
Om geurtjes te voorkomen bij het gebruik van circulatielucht, dient u een geurfilter te monteren. De verschillende manieren om het apparaat met circulatielucht te gebruiken, vindt u in onze catalogus of kunt u navragen bij uw speciaalzaak. Het daartoe benodigde toebehoren is verkrijgbaar bij de speciaalzaak, de klantenservice of in de online-shop.

5 Uw apparaat leren kennen

5.1 Bedieningselementen

Via het bedieningsveld kunt u alle functies van uw apparaat instellen en informatie krijgen over de gebruikstoestand.

Tip: Richt de afstandsbediening zo precies mogelijk op de infraroodontvanger van de LED-indicatie.



⓪	Apparaat in- of uitschakelen
Ⓜ	Automatische modus ¹ inschakelen of uitschakelen
+	Ventilatorstand verhogen
-	Ventilatorstand verlagen
☼	Verlichting inschakelen of uitschakelen
●	Helderheid verlagen
○	Helderheid verhogen

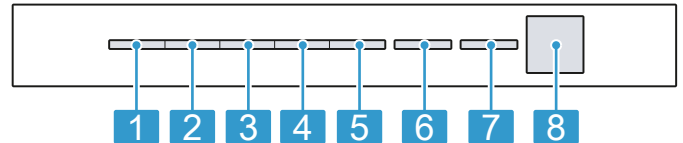
¹ Afhankelijk van de apparaatuitvoering

⌚	Ventilatorloop inschakelen of uitschakelen
📶	Home Connect
🔍	Filterverzadigingsindicatie terugzetten

¹ Afhankelijk van de apparaatuitvoering

5.2 Led-indicatie

De led-indicatie toont de ingestelde waarden en functies.



1	Ventilatorstand 1 / verzadigingsindicatie vetfilter
2	Ventilatorstand 2 / verzadigingsindicatie geurfilter
3	Ventilatiestand 3
4	Intensiefstand 1
5	Intensiefstand 2
6	Automatisch bedrijf ¹ / ventilatorloop / intervalventilatie
7	Home Connect
8	Infraroodontvanger

¹ Afhankelijk van de apparaatuitvoering

6 Voor het eerste gebruik

Stel de opties voor het eerste gebruik in. Reinig het apparaat en de accessoires.

6.1 Functie instellen

Uw apparaat is standaard op circulatiefunctie ingesteld. Voor het gebruik in de circulatiefunctie moet u de functie instellen.

Opmerking: Voor het gebruik in de circulatiefunctie hebt u bijkomend toebehoren nodig.

Vereiste: Het apparaat is uitgeschakeld.

1. ⓪ en 🔍 ca. 3 seconden ingedrukt houden.
 - Om de circulatiefunctie (niet regenererbare filter) in te stellen, + / - indrukken tot op de led-indicatie de led 2 brandt.

- Om de circulatiefunctie (regeneerbare filter) in te stellen, + / - indrukken tot op de led-indicatie de led 3 brandt.
 - Om de elektronische besturing opnieuw op bedrijf zonder circulatiefilter om te stellen, + / - indrukken tot in de led-indicatie de led 1 brandt.
2. Om de instelling op te slaan ⓪ en 🔍 ca. 3 seconden ingedrukt houden. Of ca. 10 seconden wachten tot de instelling automatisch wordt opgeslagen. Om de instelling af te breken, ⓪ indrukken.
- ✓ Er weerklinkt een geluidssignaal zodra de gekozen instelling opgeslagen is.

7 De Bediening in essentie

7.1 Apparaat inschakelen

Vereiste: De afstandsbediening zo precies mogelijk op de infraroodontvanger van de led-indicatie richten.

- ▶ Het apparaat met ⓪ inschakelen.
- ✓ Het apparaat start in ventilatorstand 2.

- ✓ In de led-indicatie brandt de led van de ingestelde ventilatorstand.

7.2 Machine uitschakelen

Als u het apparaat niet gebruikt, schakel het dan uit.

- ▶ Het apparaat met ① uitschakelen.
- ✓ Het apparaat gaat uit. Lopende functies worden afgebroken.

7.3 Ventilatorstand instellen

- ▶ + of – indrukken.
- ✓ In de led-indicatie brandt de led van de ingestelde ventilatorstand.

7.4 Intensiefstand inschakelen

Als zich een bijzonder sterke geur of damp ontwikkelt, kunt u de intensiefstand gebruiken.

1. + zo vaak indrukken tot in de led-indicatie de led 4 voor de intensiefstand 1 brandt.
 2. + zo vaak indrukken tot in de led-indicatie de led 5 voor de intensiefstand 2 brandt.
- ✓ Het apparaat schakelt na ca. 6 minuten automatisch in de ventilatorstand 3.

7.5 Intensiefstand uitschakelen

- ▶ Om een willekeurige ventilatorstand in te stellen, – indrukken.

7.6 Ventilatorloop inschakelen

- ▶ ⌚ indrukken.
- ✓ In de led-indicatie brandt de led 1 voor de ventilatorstand. De led 6 knippert voor de ventilatorloop.
- ✓ Het apparaat wordt na ca. 10 minuten automatisch uitgeschakeld.

7.7 Ventilatorloop uitschakelen

- ▶ ⌚ indrukken.
- ✓ De ventilatorloop wordt beëindigd.
- ✓ Het apparaat schakelt in de eerder gekozen ventilatorstand.

7.8 Automatische modus¹ inschakelen

De optimale ventilatorstand wordt met behulp van een sensor automatisch ingesteld.

- ▶ 🌬️ indrukken.
- ✓ In de led-indicatie brandt de led 6 voor de automatische stand.

7.9 Automatische stand¹ uitschakelen

- ▶ 🌬️ indrukken.
- ✓ Het apparaat schakelt terug naar de eerder ingestelde ventilatiestand.
- ✓ De ventilatie wordt automatisch beëindigd als de sensor geen verandering van de luchtkwaliteit in de ruimte vaststelt.
- ✓ De automatische stand loopt maximaal 4 uur.

7.10 Intervalventilatie

Bij de intervalventilatie schakelt de ventilatie in de gekozen stand gedurende de gekozen tijd in en uit.

Opmerking: Deze functie is uitsluitend in de Home Connect app beschikbaar.

Als de intervalventilatie is ingeschakeld, knippert in de led-indicatie de led 6 voor de intervalventilatie altijd opnieuw en de led van de gekozen ventilatorstand brandt. Zodra de ventilatietijd beëindigd is, gaat de led van de gekozen ventilatorstand uit. De led 6 blijft knipperen.

7.11 Sensorbesturing¹

In de automatische stand herkent een sensor in het apparaat de intensiteit van de kook- en bakluchtjes. Afhankelijk van de sensorgevoeligheid wordt de optimale ventilatorstand automatisch ingeschakeld.

Reageert de sensorbesturing te zwak of te sterk, kunt u de instelling van de sensorgevoeligheid wijzigen.

- Fabrieksinstelling: ventilatorstand 3
- Laagste instelling: ventilatorstand 1
- Hoogste instelling: ventilatorstand 5

7.12 Sensorbesturing instellen¹

Vereiste: Het apparaat is uitgeschakeld.

1. ① en 🌬️ ca. 3 seconden ingedrukt houden.
 2. Om de instelling te wijzigen, + of – indrukken. Om de instelling af te breken, ① indrukken.
 3. Om de instelling op te slaan ① en 🌬️ ca. 3 seconden ingedrukt houden. Of ca. 10 seconden wachten tot de instelling automatisch wordt opgeslagen.
- ✓ Er weerklinkt een geluidssignaal zodra de gekozen instelling opgeslagen is.

7.13 Verzadigingsindicatie instellen

De verzadigingsindicatie moet afhankelijk van de gebruikte filter worden ingesteld.

Vereiste: Het apparaat is uitgeschakeld.


1. ① en 🌀 ca. 3 seconden ingedrukt houden.
 - Om de circulatiefunctie (niet regenererbare filter) in te stellen, + / – indrukken tot op de led-indicatie de led 2 brandt.
 - Om de circulatiefunctie (regenererbare filter) in te stellen, + / – indrukken tot op de led-indicatie de led 3 brandt.
 - Om de elektronische besturing opnieuw op bedrijf zonder circulatiefilter om te stellen, + / – indrukken tot in de led-indicatie de led 1 brandt.
 2. Om de instelling op te slaan ① en 🌀 ca. 3 seconden ingedrukt houden. Of ca. 10 seconden wachten tot de instelling automatisch wordt opgeslagen. Om de instelling af te breken, ① indrukken.
- ✓ Er weerklinkt een geluidssignaal zodra de gekozen instelling opgeslagen is.

¹ Afhankelijk van de apparaatuitvoering

7.14 Verzadigingsindicatie terugzetten

Na het reinigen van de vetfilters of na het vervangen van de geurfilters kan de verzadigingsindicatie worden teruggezet.

Vereisten

- Na het uitschakelen van het apparaat knippert in de led-indicatie de led 1 voor de verzadigingsindicatie van de vetfilters en/of de led 2 voor de verzadigingsindicatie van de geurfilters.
- Er klinkt meermaals een signaal.
 - ▶  indrukken.
- ✓ De verzadigingsindicatie wordt teruggezet.

7.15 Verlichting inschakelen

U kunt de verlichting onafhankelijk van de ventilatie in- en uitschakelen.

- ▶ Druk op .

7.16 Helderheid instellen




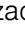



- ▶  of  ingedrukt houden.

Opmerking: Instellingen voor de kleurtemperatuur zijn in de Home Connect app beschikbaar, voor zover het apparaat over deze functie beschikt.

7.17 Toetssignaal inschakelen

De toetssignalen kunnen worden ingeschakeld.

Vereiste: Het apparaat is uitgeschakeld.




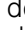



1.  en  ca. 3 seconden ingedrukt houden.
 - ✓ In de led-indicatie brandt de led van de actueel gekozen instelling.
2.  of  indrukken tot in de led-indicatie de led 1 brandt.
 - Om de instelling af te breken,  indrukken.
3. Om de instelling op te slaan  en  ca. 3 seconden ingedrukt houden.
 - Of ca. 10 seconden wachten tot de instelling automatisch wordt opgeslagen.
 - ✓ Er weerklinkt een geluidssignaal zodra de gekozen instelling opgeslagen is.

7.18 Toetssignaal uitschakelen

De toetssignalen kunnen worden uitgeschakeld.

Opmerking: Geluidssignalen van het apparaat worden altijd ingeschakeld en kunnen niet worden uitgeschakeld.

Vereiste: Het apparaat is uitgeschakeld.

1.  en  ca. 3 seconden ingedrukt houden.
 - ✓ In de led-indicatie brandt de led van de actueel gekozen instelling.
2.  of  indrukken tot in de led-indicatie de led 2 brandt.
 - Om de instelling af te breken,  indrukken.
3. Om de instelling op te slaan  en  ca. 3 seconden ingedrukt houden.
 - Of ca. 10 seconden wachten tot de instelling automatisch wordt opgeslagen.
 - ✓ Er weerklinkt een geluidssignaal zodra de gekozen instelling opgeslagen is.

8 Home Connect

Dit apparaat is geschikt voor netwerken. Verbind uw apparaat met een mobiel eindapparaat om functies te kunnen bedienen via de Home Connect app, basisinstellingen aan te passen of de actuele gebruikstoestand te bewaken.

De Home Connect diensten zijn niet in elk land beschikbaar. De beschikbaarheid van de functie Home Connect is afhankelijk van de beschikbaarheid van de Home Connect diensten in uw land. Informatie hierover vindt u op: www.home-connect.com.

De Home Connect app leidt u door het gehele aanmeldingsproces. Volg de aanwijzingen in de Home Connect app om de instellingen aan te brengen.

Wordt het apparaat niet verbonden met het thuisnetwerk, dan functioneert het apparaat als een apparaat zonder netwerkaansluiting dat nog steeds via de afstandsbediening kan worden bediend.

Tips

- Neem de meegeleverde documenten van Home Connect in acht.
- Neem ook de aanwijzingen in de Home Connect app in acht.

Opmerkingen

- Houd u aan de veiligheidsinstructies in deze gebruiksaanwijzing en zorg ervoor dat deze ook worden nageleefd wanneer u het apparaat via de Home Connect app bedient.
→ "Veiligheid", Pagina 2

- De bediening aan het apparaat heeft altijd voorrang. Gedurende deze tijd is de bediening via de Home Connect app niet mogelijk.
- In de netwerkgebonden stand-by-stand heeft het apparaat max. 2 W nodig.
- Wanneer u om een verbinding te maken met uw thuisnetwerk het MAC-adres van uw apparaat nodig heeft, dan vindt u dit naast het typeplaatje.
→ Pagina 14

8.1 Home Connect instellen

Vereisten

- Het apparaat is verbonden met het elektriciteitsnet en ingeschakeld.
 - U beschikt over een mobiel eindapparaat met een actuele versie van het iOS- of Android besturingssysteem, bijvoorbeeld een smartphone.
 - Het mobiele eindapparaat en het apparaat bevinden zich binnen het bereik van het WiFi-sigitaal van uw thuisnetwerk.
1. De Home Connect app downloaden.



2. De Home Connect app openen en de volgende QR-code scannen.



3. De aanwijzingen in de Home Connect app opvolgen.

8.2 Verbinding terugzetten

Opgeslagen verbindingen met het thuisnetwerk en met Home Connect kunnen worden terugzet.

- ▶ en zo lang ingedrukt houden tot in de led-indicatie de led 7 uitgaat.
- ✓ Er klinkt een signaal.

8.3 Software-update

Met de functie software-update wordt de software van uw apparaat bijgewerkt, bijv. optimalisatie, verhelpen van fouten, veiligheidsrelevante updates.

Voorwaarde is wel dat u een geregistreerde Home Connect gebruiker bent, de app op uw mobiele eindapparaat hebt geïnstalleerd en een verbinding met de Home Connect server hebt gemaakt.

Zodra er een software-update beschikbaar is, wordt u hierover via de Home Connect app geïnformeerd en kunt u de software-update via de app starten. Na het succesvol downloaden kunt u de installatie via de Home Connect app starten als u in uw WLAN-thuisnetwerk (WiFi) bent. Over een succesvol uitgevoerde installatie wordt u via de Home Connect app geïnformeerd.

Opmerkingen

- Tijdens de download kunt u uw apparaat gewoon blijven gebruiken. Afhankelijk van de persoonlijke instellingen in de app kunnen software-updates ook automatisch worden gedownload.

- In geval van een veiligheidsrelevante update is het raadzaam deze zo snel mogelijk te installeren.
- De installatie duurt enkele minuten. Tijdens de installatie kunt u uw apparaat niet gebruiken.

8.4 Afstandsdiagnose

De klantenservice kan via de diagnose op afstand toegang verkrijgen tot uw apparaat als u zich met de desbetreffende wens tot de klantenservice richt, uw apparaat met de Home Connect server verbonden is en de diagnose op afstand in het land waarin u het apparaat gebruikt, beschikbaar is.

Tip: Meer informatie alsook aanwijzingen over de beschikbaarheid van de diagnose op afstand in uw land vindt u in het gedeelte service/support van de lokale website: www.home-connect.com

8.5 Bescherming persoonsgegevens

Neem de aanwijzingen m.b.t. de bescherming van de persoonsgegevens in acht.

Wanneer uw apparaat voor de eerste keer wordt verbonden met een thuisnetwerk dat op het internet is aangesloten, geeft het de volgende gegevenscategorieën door aan de Home Connect server (eerste registratie):

- Eenduidige identificatie van het apparaat (bestaande uit apparaatsleutels en het MAC-adres van de ingebouwde Wi-Fi communicatiemodule).
- Veiligheidscertificaat van de Wi-Fi communicatiemodule (voor de informatietechnische beveiliging van de verbinding).
- De actuele software- en hardwareversie van uw huishoudapparaat.
- Status van een eventuele eerdere reset naar de fabrieksinstellingen.

Bij de eerste registratie wordt het gebruik van de Home Connect functionaliteiten voorbereid. Deze registratie dient pas te worden uitgevoerd op het moment dat u voor het eerst van de Home Connect functionaliteiten gebruik wilt maken.

Opmerking: Let erop dat de Home Connect functionaliteiten alleen kunnen worden gebruikt in combinatie met de Home Connect app. Informatie over gegevensbescherming kan worden opgeroepen in de Home Connect app.

9 Afzuigregeling van het kookveld

U kunt uw apparaat met een passende kookplaat verbinden en zo de functies van uw apparaat via de kookplaat regelen.

Wanneer beide apparaten Home Connect-compatibel zijn, verbindt u de apparaten in de Home Connect app. Verbind daarvoor beide apparaten met Home Connect en volg de aanwijzingen in de app op.

Opmerkingen

- Neem de veiligheidsvoorschriften van de gebruiksaanwijzing van uw apparaat in acht en zorg ervoor dat deze ook in acht worden genomen als u het apparaat via de afzuigregeling van het kookveld bedient.

- De bediening van uw apparaat heeft altijd voorrang. Gedurende deze tijd is een bediening via de afzuigregeling van het kookveld niet mogelijk.
- In de netwerkgebonden stand-by-stand heeft het apparaat max. 2 W nodig.
- U kunt de verbinding met de afzuigkap alleen via de Home Connect app realiseren. Andere methoden voor het verbinden worden niet langer ondersteund.

10 Reiniging en onderhoud

Reinig en onderhoud uw apparaat zorgvuldig om er voor te zorgen dat het lang goed blijft werken.

10.1 Reinigingsmiddelen

Geschikte reinigingsmiddelen zijn verkrijgbaar bij de klantenservice of in de online-shop.

⚠ WAARSCHUWING – Kans op elektrische schok!

Binnendringend vocht kan een schok veroorzaken.

- ▶ Vóór het reinigen de netstekker uit het stopcontact halen of de zekering in de meterkast uitschakelen.
- ▶ Geen stoomreiniger of hogedrukreiniger gebruiken om het apparaat te reinigen.

⚠ WAARSCHUWING – Kans op brandwonden!

Het apparaat wordt heet tijdens het gebruik.

- ▶ Het apparaat voor het schoonmaken laten afkoelen.

LET OP!

Ongeschikte reinigingsmiddelen kunnen de oppervlakken van het apparaat beschadigen.

- ▶ Geen scherpe of schurende reinigingsmiddelen gebruiken.
- ▶ Geen sterk alcoholhoudende reinigingsmiddelen gebruiken.
- ▶ Geen harde schuur- of afwassponsjes gebruiken.
- ▶ Glasreinigers, schrapers of onderhoudsmiddelen voor roestvrij staal alleen gebruiken wanneer deze in de gebruiksaanwijzing voor het betreffende onderdeel worden aanbevolen.
- ▶ Vaatdoekjes voor het gebruik grondig uitwassen.

10.2 Apparaat schoonmaken

Maak het apparaat schoon zoals voorgeschreven, zodat de verschillende onderdelen en oppervlakken niet door een verkeerde reiniging of ongeschikte reinigingsmiddelen beschadigd raken.

⚠ WAARSCHUWING – Kans op explosie!

Sterk bijtende alkalische of sterk zuurhoudende reinigingsmiddelen in combinatie met aluminiumdelen in de spoelruimte van vaatwasmachine kunnen tot explosies leiden.

- ▶ Nooit sterk bijtende alkalische of sterk zuurhoudende reinigingsmiddelen gebruiken. Vooral geen professionele of industriële reinigingsmiddelen gebruiken in combinatie met aluminiumdelen, zoals bijv. vetfilters van afzuigkappen.

⚠ WAARSCHUWING – Kans op elektrische schok!

Binnendringend vocht kan een schok veroorzaken.

- ▶ Vóór het reinigen de netstekker uit het stopcontact halen of de zekering in de meterkast uitschakelen.
- ▶ Geen stoomreiniger of hogedrukreiniger gebruiken om het apparaat te reinigen.

⚠ WAARSCHUWING – Kans op brandwonden!

Het apparaat wordt heet tijdens het gebruik.

- ▶ Het apparaat voor het schoonmaken laten afkoelen.

⚠ WAARSCHUWING – Kans op letsel!

Bepaalde onderdelen van het apparaat kunnen scherpe randen hebben.

- ▶ Binnenkant van het apparaat voorzichtig reinigen.

1. De informatie over de reinigingsmiddelen in acht nemen.
→ "Reinigingsmiddelen", Pagina 11
2. Afhankelijk van het oppervlak als volgt schoonmaken:
 - Roestvrijstalen oppervlakken met een vaatdoekje en warm zeepsop in slijprichting reinigen.
 - Gelakte oppervlakken met een vaatdoekje en warm zeepsop reinigen.
 - Aluminium met een zachte doek en glasreiniger reinigen.
 - Kunststof met een zachte doek en glasreiniger reinigen.
 - Glas met een zachte doek en glasreiniger reinigen.
3. Met een zachte doek nadrogen.
4. Bij roestvrijstalen oppervlakken een schoonmaakmiddel voor roestvrij staal heel dun opbrengen met een zachte doek.
Het schoonmaakmiddel voor roestvrij staal is verkrijgbaar bij de klantenservice of in de onlineshop.

10.3 Bedieningselementen reinigen

⚠ WAARSCHUWING – Kans op elektrische schok!

Binnendringend vocht kan een schok veroorzaken.

- ▶ Geen natte vaatdoekjes gebruiken.

1. De informatie over de reinigingsmiddelen in acht nemen.
→ "Reinigingsmiddelen", Pagina 11
2. Met een vochtig vaatdoekje en warm zeepsop reinigen.
3. Met een zachte doek nadrogen.

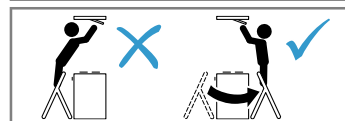
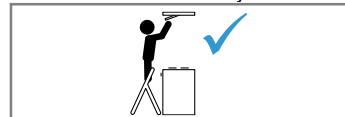
10.4 Vetfilter verwijderen

⚠ WAARSCHUWING – Kans op letsel!

De filterafdekking kan trillen.

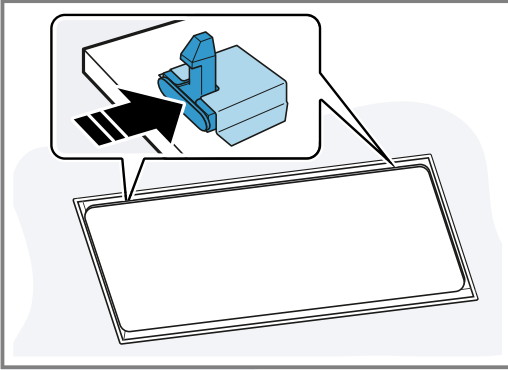
- ▶ De filterafdekking langzaam openen.
- ▶ De filterafdekking na het openen vasthouden tot deze niet meer natrilt.
- ▶ De filterafdekking langzaam sluiten.

Risico van vallen tijdens het werk aan het apparaat



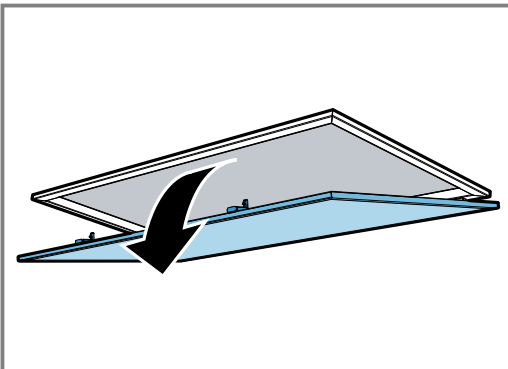
- ▶ Stabiele ladders gebruiken.
- ▶ Niet over de kookplaat leunen.
- ▶ Niet op de kookplaat of op het werkvlak staan.

1. De vergrendeling van de filterafdekking openen.

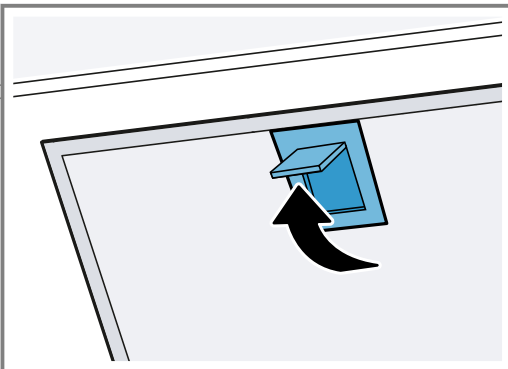


Om te verhinderen dat de filterafdekking met een ruk naar beneden klappt, de filterafdekking met twee handen vasthouden.

2. Om de filterafdekking te openen deze naar beneden klappen.



3. **LET OP!**
Eraf vallende vetfilters kunnen de eronder liggende kookplaat beschadigen.
▶ Met een hand onder de vetfilter grijpen.
De vergrendelingen op de vetfilters openen.



4. De vetfilters uit de houders nemen.
Om naar beneden druppelend vet te vermijden, de vetfilters horizontaal houden.

10.5 Vetfilters in de vaatwasmachine reinigen

De vetfilters filteren het vet uit de kookdampen. Regelmatig gereinigde vetfilters zorgen voor een hoge vetafscheidingsgraad. Wij adviseren de vetfilters elke 2 maanden te reinigen.

⚠ WAARSCHUWING – Kans op brand!

De vetafzettingen in de vetfilters kunnen ontbranden.
▶ De vetfilters regelmatig reinigen.

LET OP!

De vetfilters kunnen door inklemmen worden beschadigd.

- ▶ De vetfilters niet inklemmen.

Opmerking: Bij de reiniging van de vetfilter in de vaatwasmachine kunnen lichte verkleuringen optreden. De verkleuringen hebben geen invloed op de werking van de vetfilters.

Vereiste: De vetfilters zijn gedemonteerd.

→ "Vetfilter verwijderen", Pagina 11

1. De informatie over de reinigingsmiddelen in acht nemen.
→ "Reinigingsmiddelen", Pagina 11
2. De vetfilters los in de vaatwasmachine plaatsen.
Sterk verontreinigde vetfilters niet samen met ser viesgoed reinigen.
Bij hardnekkig vuil een vetoplosmiddel gebruiken.
Vetoplosmiddel is verkrijgbaar bij de klantenservice of in de online-shop.
3. De vaatwasmachine starten.
Bij de temperatuurinstelling maximaal 70 °C kiezen.
4. De vetfilters laten afdruppelen.

10.6 Vetfilter met de hand reinigen

De vetfilters filteren het vet uit de kookdampen. Regelmatig gereinigde vetfilters zorgen voor een hoge vetafscheidingsgraad. Wij adviseren de vetfilters elke 2 maanden te reinigen.

⚠ WAARSCHUWING – Kans op brand!

De vetafzettingen in de vetfilters kunnen ontbranden.

- ▶ De vetfilters regelmatig reinigen.

Vereiste: De vetfilters zijn gedemonteerd.

→ "Vetfilter verwijderen", Pagina 11

1. De informatie over de reinigingsmiddelen in acht nemen.
→ "Reinigingsmiddelen", Pagina 11
2. De vetfilters in een warm zeepsop weken.
Gebruik bij hardnekkig vuil een vetoplosmiddel. Vetoplosmiddel is verkrijgbaar bij de klantenservice of in de webshop.
3. De vetfilters met een borstel reinigen.
4. De vetfilters grondig uitspoelen.
5. De vetfilters laten afdruppelen.

10.7 Vetfilters inbouwen

LET OP!

Eraf vallende vetfilters kunnen de eronder liggende kookplaat beschadigen.

- ▶ Met een hand onder de vetfilter grijpen.

1. De vetfilters inbrengen.
2. De vetfilters naar boven klappen en de vergrendelingen vastklikken.
3. Zorg ervoor dat de vergrendelingen vastklikken.
4. De filterafdekking sluiten.
5. Ervoor zorgen dat de vergrendelingen van de filterafdekking vastklikken.

10.8 Batterijen van de afstandsbediening vervangen

⚠ WAARSCHUWING – Kans op letsel!

Kinderen kunnen batterijen inslikken.

- ▶ Batterijen buiten het bereik van kinderen bewaren.
- ▶ Kinderen bij het vervangen van batterijen in het oog houden.

Batterijen kunnen exploderen.

- ▶ De batterijen niet opladen.
- ▶ De batterijen niet kortsluiten.
- ▶ De batterijen niet in het vuur gooien.

LET OP!

Ondeskundige omgang met batterijen.

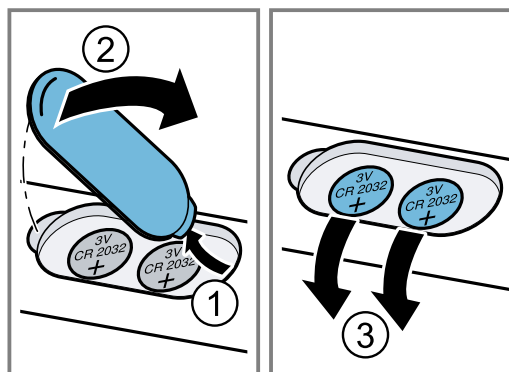
- ▶ De aansluitklemmen niet kortsluiten.
- ▶ Alleen batterijen van het opgegeven type gebruiken.
- ▶ Geen verschillende batterijtypes samen gebruiken.
- ▶ Geen nieuwe en gebruikte batterijen samen gebruiken.
- ▶ Geen oplaadbare batterijen gebruiken.

Lekkende batterijen beschadigen de afstandsbediening.

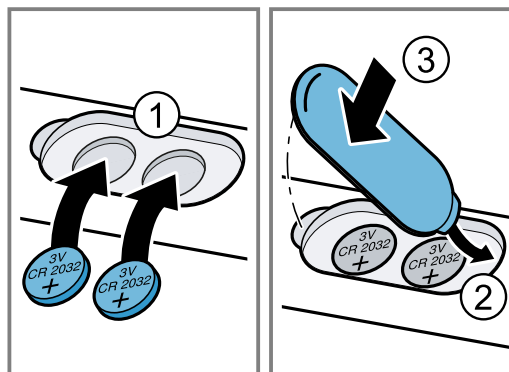
- ▶ De batterijen verwijderen als u de afstandsbediening niet gebruikt.
- ▶ De lege of defecte batterijen op een milieuvriendelijke manier en veilig afvoeren.

1. De afdekking eraf halen.

2. De lege batterijen verwijderen.



3. De nieuwe batterijen plaatsen (type 3 V CR 2032).



4. De afdekking sluiten.
5. De lege batterijen op een milieuvriendelijke manier afvoeren.

11 Storingen verhelpen

Kleinere storingen aan het apparaat kunt u zelf verhelpen. Raadpleeg voordat u contact opneemt met de klantenservice de informatie over het verhelpen van storingen. Zo voorkomt u onnodige kosten.

⚠ WAARSCHUWING – Kans op letsel!

Ondeskundige reparaties zijn gevaarlijk.

- ▶ Alleen geschoold vakpersoneel mag reparaties aan het apparaat uitvoeren.
- ▶ Bel de servicedienst als het apparaat defect is.

⚠ WAARSCHUWING – Kans op elektrische schok!

Ondeskundige reparaties zijn gevaarlijk.

- ▶ Alleen daarvoor geschoold vakpersoneel mag reparaties aan het apparaat uitvoeren.
- ▶ Er mogen uitsluitend originele reserveonderdelen worden gebruikt voor reparatie van het apparaat.
- ▶ Als het netsnoer van dit apparaat wordt beschadigd, moet het door geschoold vakpersoneel worden vervangen.

11.1 Functiestoringen

Storing	Oorzaak en probleemoplossing
Apparaat werkt niet.	Netstekker van de stroomkabel is niet ingestoken. ▶ Apparaat aansluiten op het elektriciteitsnet.
	De zekering in de zekeringenkast is in werking getreden. ▶ Controleer de zekering in de meterkast.
	Stroomvoorziening is uitgevallen. ▶ Controleer of de verlichting van de binnenruimte of andere apparaten functioneren.

Storing	Oorzaak en probleemoplossing
Verlichting werkt niet ¹ .	Verschillende oorzaken zijn mogelijk. <ul style="list-style-type: none"> ▶ Neem contact op met de klantenservice. → "Servicedienst", Pagina 14 ▶ Defecte LED-lampen mogen alleen worden vervangen door de fabrikant, zijn klantenservice of een erkend vakman (elektromonteur).
De afstandsbediening werkt niet.	Batterijen zijn leeg. <ul style="list-style-type: none"> ▶ → "Batterijen van de afstandsbediening vervangen", Pagina 13
In de led-indicatie knipperen na het uitschakelen van het apparaat de leds 1 tot 5 drie keer.	Batterijen zijn bijna leeg. <ul style="list-style-type: none"> ▶ → "Batterijen van de afstandsbediening vervangen", Pagina 13
De verlichting schakelt automatisch in zodra het apparaat op het stroomnet wordt aangesloten.	De demonstratiemodus is ingeschakeld. <ul style="list-style-type: none"> ▶ ⓪ en Ⓢ ca. 3 seconden ingedrukt houden.
In de led-indicatie knippert de led 1.	De vetfilters zijn verzadigd. <ul style="list-style-type: none"> ▶ → "Vetfilters in de vaatwasmachine reinigen", Pagina 12 ▶ → "Vetfilter met de hand reinigen", Pagina 12
In de led-indicatie knippert de led 2.	De geurfilters zijn verzadigd. <ul style="list-style-type: none"> ▶ Het geurfilter vervangen.

12 Servicedienst

Originele vervangende onderdelen die relevant zijn voor de werking in overeenstemming met de desbetreffende Ecodesign-verordening kunt u voor de duur van ten minste 10 jaar vanaf het moment van in de handel brengen van het apparaat binnen de Europese Economische Ruimte bij onze servicedienst verkrijgen.

Opmerking: Het inschakelen van de servicedienst in het kader van de fabrieksgarantievoorwaarden is gratis.

Gedetailleerde informatie over de garantieperiode en garantievoorwaarden in uw land kunt u opvragen bij onze servicedienst, uw dealer of op onze website. Als u contact opneemt met de servicedienst, hebt u het productnummer (E-Nr.) en het productienummer (FD) van het apparaat nodig.

De contactgegevens van de servicedienst vindt u in de meegeleverde servicedienstlijst of op onze website.

12.1 Productnummer (E-nr.) en productienummer (FD)

Het productnummer (E-Nr.) en het productienummer (FD) vindt u op het typeplaatje van het apparaat.

Het typeplaatje bevindt zich afhankelijk van het model:

- aan de binnenkant van het apparaat (daarvoor de vetfilter demonteren).
- op de bovenkant van het apparaat.

Om uw apparaatgegevens en de servicedienst-telefoonnummers snel terug te kunnen vinden, kunt u de gegevens noteren.

13 Accessoires

Accessoires kunt u kopen bij de servicedienst, in de vakhandel of op internet. Gebruik alleen originele accessoires, omdat deze precies op uw apparaat zijn afgestemd.

Voor de verschillende apparaten zijn specifieke accessoires beschikbaar. Geef bij de aankoop altijd de precieze aanduiding (E-nr.) van uw apparaat op.

→ Pagina 14

Welke accessoires beschikbaar zijn voor uw apparaat, kunt u zien in onze catalogus, in de online-shop of kunt u navragen bij de klantenservice.
www.bosch-home.com

Accessoires	Bestelnummer
Clean Air Plus recirculatieset extern edelstaal	DIZ1JC5C6
Long Life recirculatieset extern edelstaal	DIZ0JC5D0
Cleanair Plus recirculatieset (wit)	DIZ1JC2C6
cleanair recirc.set regener. (wit)	DIZ0JC2D0

¹ Afhankelijk van de apparaatuitvoering

Accessoires	Bestelnummer
Regeneerbaar koolfilter (vervanging)	DZZ0XX0P0

Accessoires	Bestelnummer
Clean Air Plus koolfilter (vervanging)	DZZ1XX1B6

14 Afvoeren

14.1 Afvoeren van uw oude apparaat

Door een milieuvriendelijke afvoer kunnen waardevolle grondstoffen opnieuw worden gebruikt.

1. De stekker van het netsnoer uit het stopcontact trekken.
2. Het netsnoer doorknippen.
3. Voer het apparaat milieuvriendelijk af.
Bij uw dealer en uw gemeente- of deelraadskantoor kunt u informatie verkrijgen over de actuele afvoermethoden.



Dit apparaat is gekenmerkt in overeenstemming met de Europese richtlijn 2012/19/EU betreffende afgedankte elektrische en elektronische apparatuur (waste electrical and electronic equipment - WEEE).

De richtlijn geeft het kader aan voor de in de EU geldige terugneming en verwerking van oude apparaten.

14.2 Accu's afvoeren

Accu's/batterijen dienen op milieuvriendelijke wijze te worden afgevoerd. Accu's/batterijen niet meegeven met het huisvuil.

- ▶ Accu's/batterijen op een milieuvriendelijke manier afvoeren.



Conform Europese Richtlijn 2006/66/EG moeten defecte of versleten accu's/batterijen gescheiden worden ingezameld en voor een milieubewuste recycling worden afgevoerd.


15 Conformiteitsverklaring

Hierbij verklaart BSH Hausgeräte GmbH, dat het apparaat met Home Connect functionaliteit voldoet aan de fundamentele vereisten en de overige toepasselijke bepalingen van de Richtlijn 2014/53/EU.

Een uitvoerige RED conformiteitsverklaring vindt u op het internet onder www.bosch-home.com op de productpagina van uw apparaat bij de aanvullende documenten.

2,4-GHz-band (2400–2483,5 MHz): max. 100 mW
5-GHz-band (5150–5350 MHz + 5470–5725 MHz): max. 100 mW



	BE	BG	CZ	DK	DE	EE	IE	el	ES
	FR	HR	IT	CY	LI	LV	LT	LU	HU
	MT	NL	AT	PL	PT	RO	SI	SK	FI
	SE	NO	CH	TR	IS	UK (NI)			

5 GHz WLAN (WiFi): alleen voor het gebruik binnenshuis.

AL	GA	MD	ME	MK	RS	UK	UA
----	----	----	----	----	----	----	----

5 GHz WLAN (WiFi): alleen voor het gebruik binnenshuis.

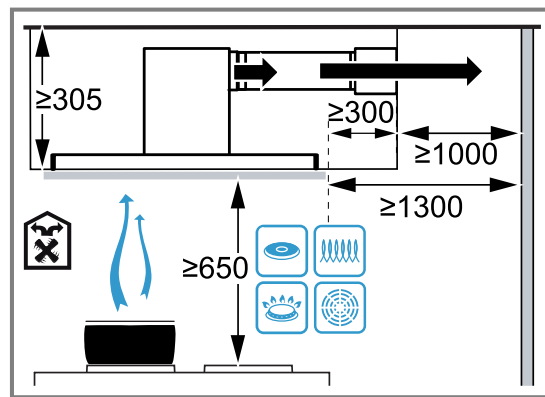
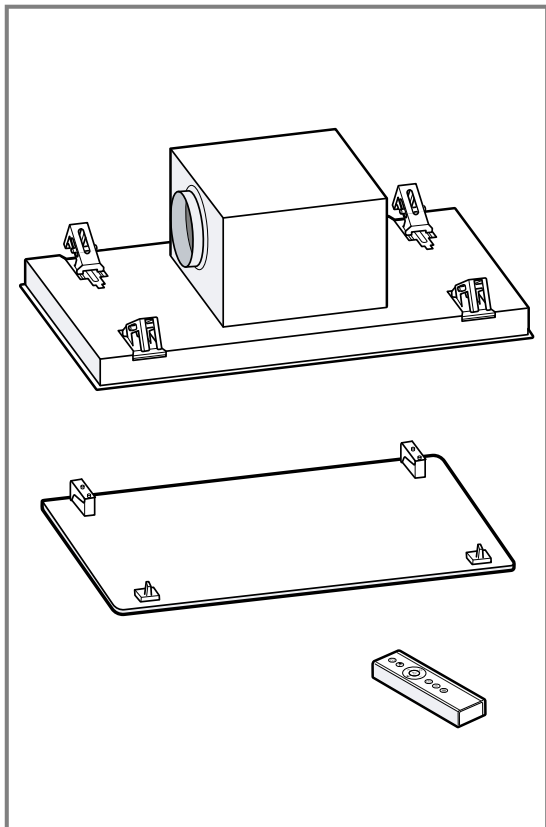
16 Montagehandleiding

Houd rekening met deze informatie bij de montage van het apparaat.



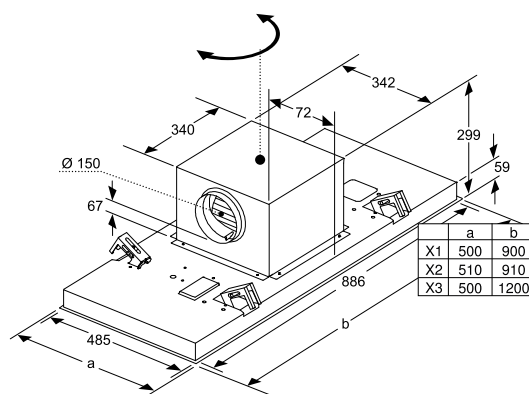
16.1 Inhoud van de verpakking

Controleer na het uitpakken alle onderdelen op transportschade en de volledigheid van de levering.



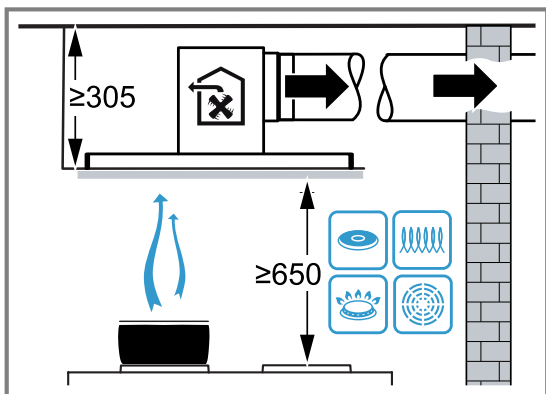
16.3 Afmetingen van het apparaat

Hier vindt u de afmetingen van het apparaat.



16.2 Veiligheidsafstanden

Neem de veiligheidsafstanden van het apparaat in acht.

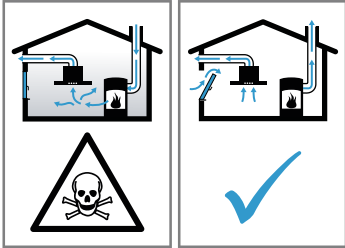


⚠ 16.4 Veilige montage

Neem bij het monteren van het apparaat de veiligheidsaanwijzingen in acht.

⚠ WAARSCHUWING – Kans op vergiftiging!

Teruggezogen verbrandingsgassen kunnen leiden tot vergiftiging. Vuurbronnen die de lucht in de ruimte verbruiken (bijv. apparaten die op gas, olie, hout of kolen worden gestookt, geisers, warmwatertoestellen) betrekken de verbrandingslucht uit de opstellingsruimte en voeren de gassen via een afvoer (bijv. schoorsteen) af naar buiten. In combinatie met een ingeschakelde afzuigkap wordt aan de keuken en aan de ruimtes ernaast lucht onttrokken. Zonder voldoende luchttoevoer ontstaat er een onderdruk. Giftige gassen uit de schoorsteen of het afvoerkanaal worden teruggezogen in de woonruimte.



- ▶ Altijd voor voldoende luchttoevoer zorgen, wanneer het apparaat in luchtafvoermodus werkt, en er tegelijkertijd vuurbron is die gebruik maakt van de aanwezige lucht.
- ▶ U kunt het apparaat alleen dan zonder risico gebruiken wanneer de onderdruk in de ruimte waarin de vuurbron zich bevindt niet groter is dan 4 Pa (0,04 mbar). Dit kan worden bereikt wanneer de voor de verbranding benodigde lucht door niet afsluitbare openingen, bijv. in deuren, ramen, in combinatie met een ventilatiekast in de muur of door andere technische voorzieningen, kan worden toegevoerd. Een luchtaanvoer/afvoer in de muur alleen is niet voldoende om aan de minimale eisen te voldoen.
- ▶ Raadpleeg in ieder geval het bedrijf dat in uw huis zorgt voor de schoorsteenreiniging. Dit bedrijf is in staat het totale ventilatiesysteem van uw huis te beoordelen en kan een voorstel doen voor passende maatregelen op het gebied van de luchttoevoer.
- ▶ Indien het apparaat alleen met recirculatie wordt gebruikt, is een onbeperkt gebruik mogelijk.

Teruggezogen verbrandingsgassen kunnen leiden tot vergiftiging.

- ▶ Wanneer een afzuigkap wordt geïnstalleerd met een haard die afhankelijk is van de ruimtelucht, dan moet de stroomtoevoer van de afzuigkap zijn voorzien van een geschikte veiligheidsschakeling.

Teruggezogen verbrandingsgassen kunnen leiden tot vergiftiging.

- ▶ De luchtafvoer niet in een rookkanaal of rookgasafvoer leiden dat in bedrijf is.
- ▶ Voer de luchtafvoer niet in een schacht die dient voor het ontluchten van opstelruimtes voor haarden.
- ▶ Moet de luchtafvoer in een rook- of afvoergasschoorsteen worden geleid die niet in gebruik is, dan dient hiervoor toestemming van een vakbekwame schoorsteenveger te worden verkregen.

⚠ WAARSCHUWING – Kans op verstikking!

Kinderen kunnen verpakkingsmateriaal over het hoofd trekken en hierin verstrikt raken en stikken.

- ▶ Verpakkingsmateriaal uit de buurt van kinderen houden.
- ▶ Laat kinderen niet met verpakkingsmateriaal spelen.

⚠ WAARSCHUWING – Kans op brand!

De vetafzettingen in het vetfilter kunnen ontbranden.

- ▶ Om warmteophoping te voorkomen dienen de voorgeschreven veiligheidsafstanden te worden aangehouden.
- ▶ Houd de informatie van uw kookapparaten aan. Wanneer er in de installatie-instructies van de kookapparaten een afwijkende afstand staat, altijd de grootste afstand in acht nemen. Wanneer gaskooktoestellen en elektrische kooktoestellen samen worden gebruikt, dan geldt de grootste aangegeven afstand.

De vetafzettingen in het vetfilter kunnen ontbranden.

- ▶ Werk in de buurt van het apparaat nooit met open vuur (bijv. flamberen).
- ▶ Installeer het apparaat alleen in de buurt van een vuurbron voor vaste brandstoffen (bijv. hout of kolen), wanneer een gesloten, niet afneembare afdekking aanwezig is. Er mogen geen vonken wegspringen.

⚠ WAARSCHUWING – Kans op letsel!

Bepaalde onderdelen in het toestel kunnen scherpe randen hebben.

- ▶ Draag veiligheidshandschoenen.
- Is het toestel niet naar behoren bevestigd, dan kan het naar beneden vallen.
- ▶ Alle bevestigingsschroeven moeten vast worden gemonteerd.

Het toestel is zwaar.

- ▶ Om het apparaat te bewegen, zijn 2 personen vereist.

- ▶ Alleen geschikte hulpmiddelen gebruiken.

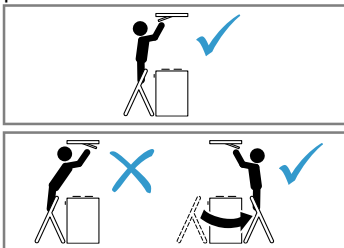
Het toestel is zwaar.

- ▶ Het apparaat mag niet direct in gipskartonplaten of gelijksoortig licht bouw materiaal worden gemonteerd.
- ▶ Voor een juiste montage dient u materiaal te gebruiken dat voldoende stabiel en aangepast is aan de bouwkundige situatie en het gewicht van het materiaal.

Wijzigingen aan de elektrische of mechanische opbouw zijn gevaarlijk en kunnen leiden tot functiestoringen.

- ▶ Geen wijzigingen aan de elektrische of mechanische opbouw aanbrengen.

Risico van vallen tijdens het werk aan het apparaat



- ▶ Stabiele ladders gebruiken.
- ▶ Niet over de kookplaat leunen.
- ▶ Niet op de kookplaat of op het werkvlak staan.

De filterafdekking kan trillen.

- ▶ De filterafdekking langzaam openen.
- ▶ De filterafdekking na het openen vasthouden tot deze niet meer natrilt.
- ▶ De filterafdekking langzaam sluiten.

Verwondingsgevaar bij het openen en sluiten van de scharnieren.

- ▶ Niet in het bewegende gedeelte van de scharnieren grijpen.

⚠ WAARSCHUWING – Kans op elektrische schok!

Scherpe componenten binnen het apparaat kunnen de aansluitkabel beschadigen.

- ▶ De aansluitkabel niet knikken of inklemmen.

Een beschadigd apparaat of een beschadigd netsnoer is gevaarlijk.

- ▶ Nooit een beschadigd apparaat gebruiken.
- ▶ Nooit aan het netsnoer trekken, om het apparaat van het elektriciteitsnet te scheiden. Altijd aan de stekker van het netsnoer trekken.
- ▶ Wanneer het apparaat of het netsnoer is beschadigd, dan direct de stekker van het netsnoer uit het stopcontact halen of de zekering in de meterkast uitschakelen.
- ▶ Contact opnemen met de servicedienst.
→ Pagina 14

Ondeskundige reparaties zijn gevaarlijk.

- ▶ Alleen daarvoor geschoold vakpersoneel mag reparaties aan het apparaat uitvoeren.
- ▶ Er mogen uitsluitend originele reserveonderdelen worden gebruikt voor reparatie van het apparaat.
- ▶ Als het netsnoer van dit apparaat wordt beschadigd, moet het door geschoold vakpersoneel worden vervangen.

Ondeskundige installaties zijn gevaarlijk.

- ▶ Het apparaat uitsluitend aansluiten en gebruiken volgens de gegevens op het typeplaatje.
- ▶ Het apparaat uitsluitend via een volgens de voorschriften geïnstalleerd stopcontact met randaarde op een stroomnet met wisselstroom aansluiten.
- ▶ Het randaardesysteem van de elektrische huisinstallatie moet conform de elektrotechnische voorschriften zijn geïnstalleerd.
- ▶ Nooit het apparaat via een externe schakelinrichting voeden, bijvoorbeeld een tijdschakelaar of besturing op afstand.
- ▶ Als het apparaat is ingebouwd, moet de stekker van het netsnoer vrij toegankelijk zijn. Als de vrije toegang niet mogelijk is, moet in de vast geplaatste elektrische installatie een alpolige scheidingsinrichting volgens de voorwaarden van de overspanningscategorie III en volgens de installatievoorschriften worden ingebouwd.
- ▶ Bij het opstellen van het apparaat erop letten dat het netsnoer niet wordt afgeklemd of beschadigd.

16.5 Aanwijzingen m.b.t. de inbouwsituatie

- Dit apparaat aan het keukenplafond of een stabiel verlaagd plafond monteren.
- Voor de montage van extra speciale accessoires de daarbij meegeleverde installatiehandleiding aanhouden.
- De kookdamp wordt met toenemende afstand van de kookplaat moeilijker afgezogen door het apparaat. Voor optimale prestaties wordt een afstand van maximaal 1500 mm aanbevolen.
- De breedte van de afzuigkap moet minstens overeenkomen met de breedte van het kooktoestel.
- Om de kookdamp optimaal op te vangen, het apparaat in het midden boven de kookplaat monteren.

16.6 Aanwijzingen m.b.t. de luchtafvoerleiding

De fabrikant van het apparaat geeft geen garantie bij klachten die te wijten zijn aan het buizentraject.

- Een korte, rechte afvoerbuiz met een zo groot mogelijke buisdiameter gebruiken.
- Lange, ruwe afvoerbuizen, vele buisbochten of kleine buisdiameters verminderen het afzuigvermogen en verhogen het ventilatorgeluid.
- Een afvoerbuiz van niet brandbaar materiaal gebruiken.
- Om het teruglopen van condens te vermijden, de afvoerbuiz vanuit het apparaat met 1° verval monteren.

Vierkante buizen

Platte buizen waarvan de binnendoorsnede met de diameter van de ronde buizen overeenkomt:

- diameter 150 mm komt overeen met ca. 177 cm².
- diameter 120 mm komt overeen met ca. 113 cm².
- Gebruik bij een afwijkende buisdiameter een afdichtstrip.
- Geen platte buizen met scherpe bochten gebruiken.

Ronde buizen

Ronde buizen met een binnendiameter van 150 mm (aanbevolen) of minstens 120 mm gebruiken.

16.7 Aanwijzingen voor de elektrische aansluiting

Om het apparaat elektrisch veilig te kunnen aansluiten, dient u deze aanwijzingen in acht te nemen.

WAARSCHUWING – Kans op elektrische schok!

Het apparaat moet op elk gewenst moment van de stroom kunnen worden afgesloten. Het mag alleen op een gearde contactdoos worden aangesloten die volgens de voorschriften is geïnstalleerd.

- ▶ De netstekker van de netaansluitkabel moet na de inbouw van het apparaat vrij toegankelijk zijn.
- ▶ Is dit niet mogelijk, dan moet in de vast geplaatste elektrische installatie een alpolige scheidingsinrichting volgens de voorwaarden van de overspanningscategorie III en volgens de opbouwvoorschriften worden ingebouwd.
- ▶ De vaste aansluiting mag alleen door een elektricien worden aangelegd. Wij adviseren een aardlekschakelaar (FI-schakelaar) in de stroomkring naar het apparaat te installeren.

Scherpe componenten binnen het apparaat kunnen de aansluitkabel beschadigen.

- ▶ De aansluitkabel niet knikken of inklemmen.
- De aansluitgegevens zijn te vinden op het typeplaatje. → *Pagina 14*
- De aansluitleiding is ca. 1,30 m lang.
- Dit apparaat voldoet aan de ontstoringsvoorschriften van de EG.
- Het apparaat is conform de beschermingsklasse 1. Daarom het apparaat alleen met een aarddraadaansluiting gebruiken.
- Het apparaat tijdens de montage niet op de voedingsspanning aansluiten.
- Alleen een daartoe bevoegd vakman mag apparaten zonder stekker aansluiten. Voor hem gelden de bepalingen van de regionale elektriciteitsmaatschappij.

16.8 Algemene aanwijzingen

Neem deze algemene aanwijzingen bij de installatie in acht.

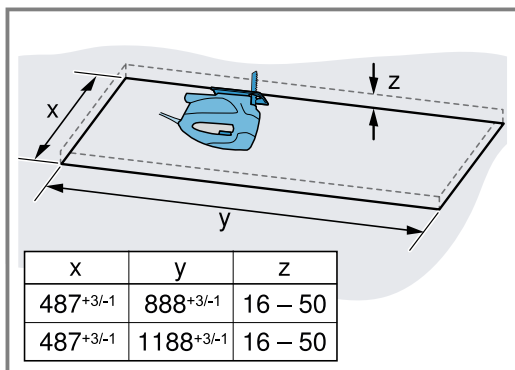
- Bij de installatie moeten de actuele geldige bouwvoorschriften en de voorschriften van de plaatselijke stroom- en gasleverancier in acht worden genomen.
- Bij het afvoeren van afvoerlucht moeten de officiële en wettelijke voorschriften, zoals bijv. de plaatselijke bouwverordeningen, in acht worden genomen.
- Om het apparaat in het geval van service ongehinderd te bereiken, een gemakkelijk toegankelijke montageplaats kiezen.

- De oppervlakken van het apparaat zijn gevoelig. Bij de montage beschadigen vermijden.

16.9 Installatie

Plafond voorbereiden

- Ervoor zorgen dat de stabiliteit van het plafond na de uitsnijwerkzaamheden gewaarborgd is.
- Om schade te vermijden, de kookplaat afdekken.
- Een uitsparing in het plafond zagen.



- De spanen verwijderen.

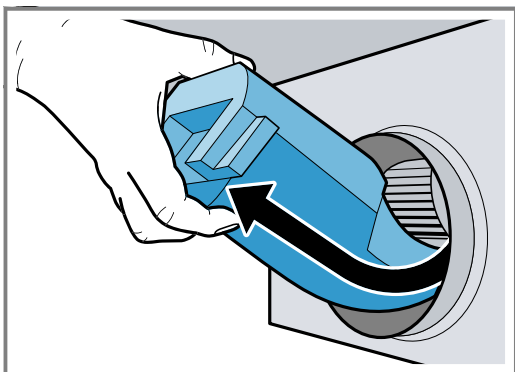
Apparaat voorbereiden

⚠ WAARSCHUWING – Kans op letsel!

Bepaalde onderdelen in het toestel kunnen scherpe randen hebben.

- Draag veiligheidshandschoenen.

- De transportbeveiliging iets naar boven klappen en voorzichtig schuin naar boven toe uittrekken.



- Resten van piepschuim uit de binnenruimte van het toestel verwijderen.
- De vetfilters verwijderen.
De vetfilters niet buigen, om beschadigen te voorkomen.

Apparaat monteren

⚠ WAARSCHUWING – Kans op letsel!

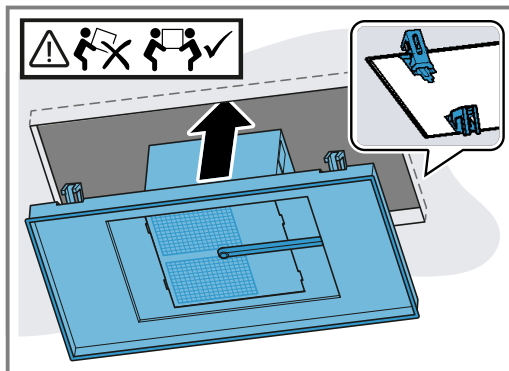
Bepaalde onderdelen in het toestel kunnen scherpe randen hebben.

- Draag veiligheidshandschoenen.

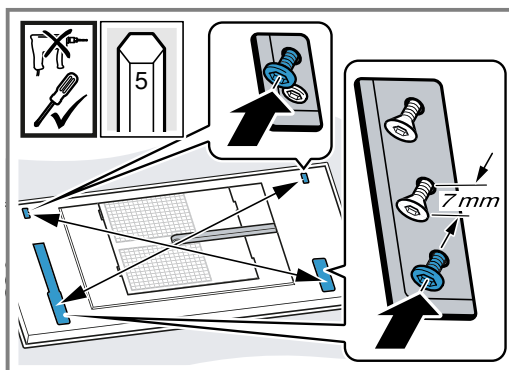
Het toestel is zwaar.

- Om het apparaat te bewegen, zijn 2 personen vereist.
- Alleen geschikte hulpmiddelen gebruiken.

- Het apparaat in de uitsparing aanbrengen tot de ophangingen hoorbaar vastklikken.



- De diagonaal tegenover elkaar liggende schroeven voorzichtig inschroeven.



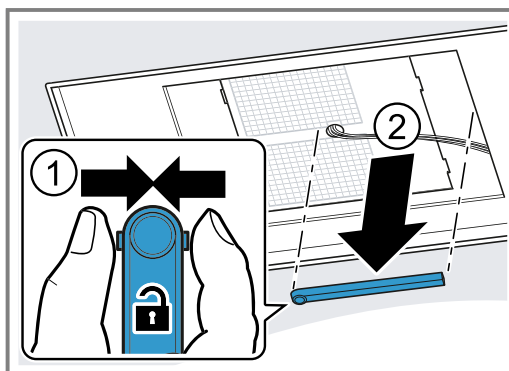
Om ervoor te zorgen dat het apparaat niet in de uitsparing kantelt, de schroeven een voor een aantrekken.

- Opmerking:** Om het apparaat niet te beschadigen, de schroeven niet te hard aantrekken.

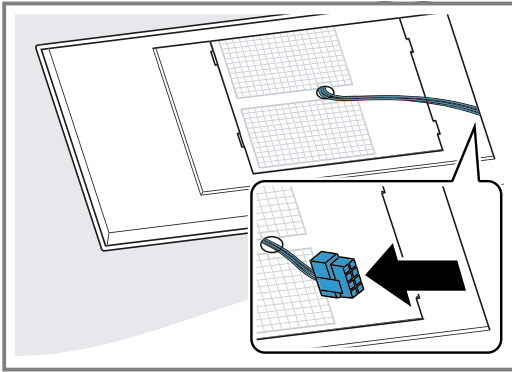
De schroeven na elkaar voorzichtig aantrekken tot het apparaat vlak tegen het plafond aanligt.

Apparaat aansluiten

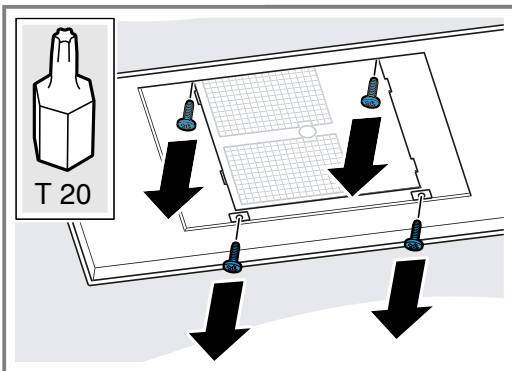
- De kabelgoot aan de zijkant samendrukken en afnemen.



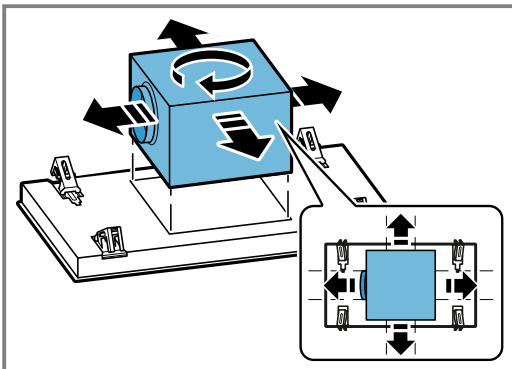
2. De kabel op de daarvoor bestemde plaats losnemen.



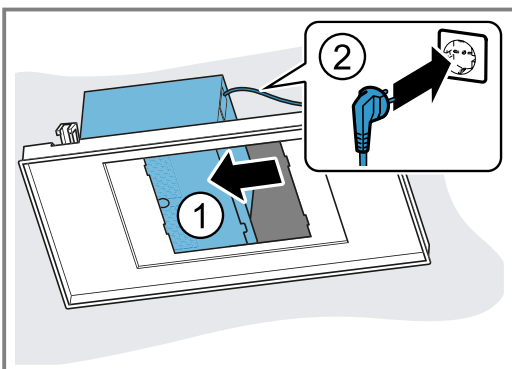
3. De tegenover elkaar liggen de schroeven losdraaien om de ventilatorkast los te maken.



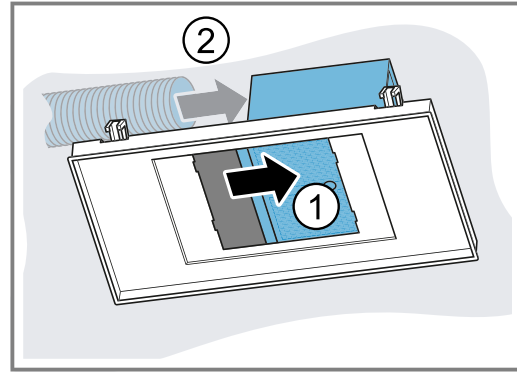
4. De ventilatorkast conform de inbouwsituatie in de juiste positie draaien.



5. De ventilatorkast opzij schuiven en het apparaat met het stroomnet verbinden.

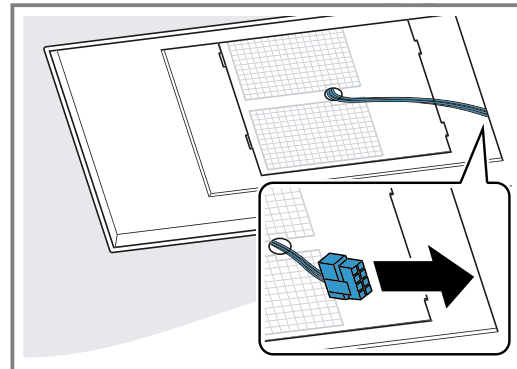


6. De ventilatorkast op de andere zijde schuiven en de buizen tot stand brengen.

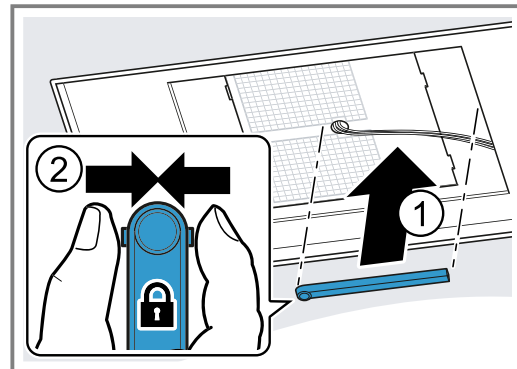


7. De ventilatorkast in het midden positioneren en vastschroeven.

8. De kabel verbinden.



9. De kabelgoot samendrukken en plaatsen.



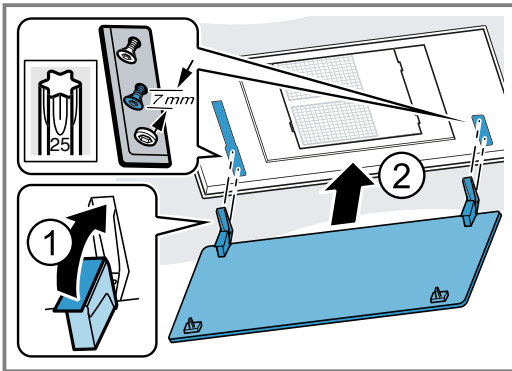
Filterafdekking monteren

⚠ WAARSCHUWING – Kans op letsel!

Bepaalde onderdelen in het toestel kunnen scherpe randen hebben.

- ▶ Draag veiligheidshandschoenen. Verwondingsgevaar bij het openen en sluiten van de scharnieren.
- ▶ Niet in het bewegende gedeelte van de scharnieren grijpen.

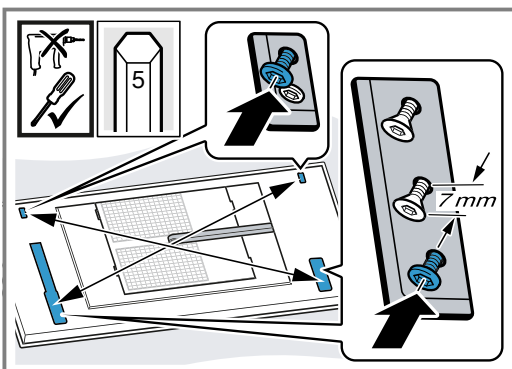
1. De scharnieren van de filterafdekking openen.



2. De filterafdekking aan de daarvoor bestemde schroeven inhangen en afhankelijk van de sleutelgatopening naar achteren/voren in de nauwe opening schuiven.



3. De bevestigingsschroeven van de scharnieren aantrekken.
4. Controleren of het apparaatframe vlak aanligt.



Eventueel de schroeven aantrekken.

5. De vetfilters inbrengen.
De vetfilters niet buigen, om beschadigen te voorkomen.
6. De filterafdekking omhoog klappen en vastklikken.

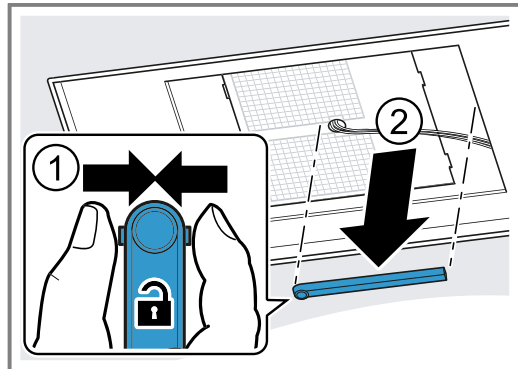
Apparaat demonteren

⚠ WAARSCHUWING – Kans op letsel!

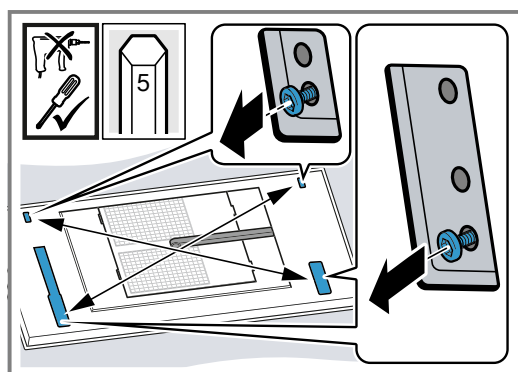
Het toestel is zwaar.

- ▶ Om het apparaat te bewegen, zijn 2 personen vereist.
- ▶ Alleen geschikte hulpmiddelen gebruiken. Bepaalde onderdelen in het toestel kunnen scherpe randen hebben.
- ▶ Draag veiligheidshandschoenen. Verwondingsgevaar bij het openen en sluiten van de scharnieren.
- ▶ Niet in het bewegende gedeelte van de scharnieren grijpen.

1. Haal de stekker van het apparaat uit het stopcontact.
2. De filterafdekking naar beneden klappen. De filterafdekking volledig en zonder rukken openen.
3. De vetfilters verwijderen. De vetfilters niet buigen, om beschadigen te voorkomen.
4. De kabelgoot aan de zijkant samendrukken en afnemen.



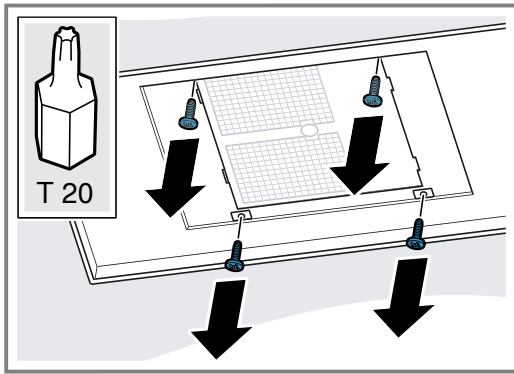
5. De kabel op de daarvoor bestemde plaats losnemen.
6. De schroeven van de scharnieren tot ca. 7 mm opendraaien.



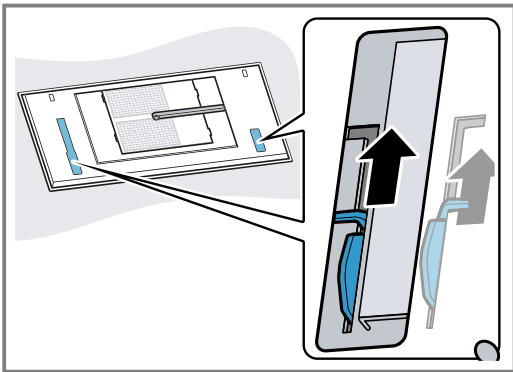
De schroeven niet volledig losdraaien.

7. De filterafdekking losshaken en verwijderen.

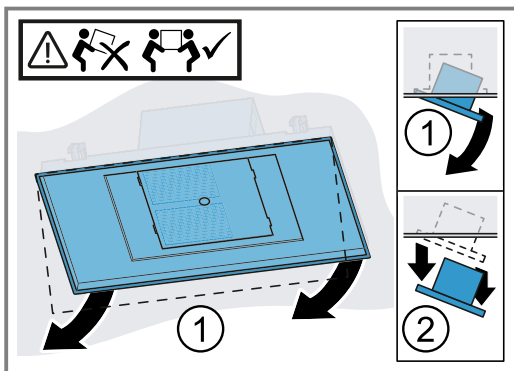
8. De tegenover elkaar liggen de schroeven losdraaien om de ventilatorkast los te maken.



9. De ventilatorkast op de zijde schuiven en de buizen tot stand brengen.
 10. De ventilatorkast op de andere zijde schuiven en de stekker uit het stopcontact trekken.
 11. De ventilatorkast vastschroeven.
 12. De ophangingen aan het apparaat losmaken: de demontageschuif naar binnen schuiven.



13. Het apparaat langzaam uit de uitsparing nemen.





Thank you for buying a Bosch Home Appliance!

Register your new device on MyBosch now and profit directly from:

- **Expert tips & tricks for your appliance**
- **Warranty extension options**
- **Discounts for accessories & spare-parts**
- **Digital manual and all appliance data at hand**
- **Easy access to Bosch Home Appliances Service**

Free and easy registration – also on mobile phones:

www.bosch-home.com/welcome

BOSCH
HOME APPLIANCES
SERVICE

Looking for help? You'll find it here.

Expert advice for your Bosch home appliances, help with problems or a repair from Bosch experts.

Find out everything about the many ways Bosch can support you:

www.bosch-home.com/service

Contact data of all countries are listed in the attached service directory.

BSH Hausgeräte GmbH

Carl-Wery-Straße 34

81739 München, GERMANY

www.bosch-home.com

A Bosch Company



9001487365 (020708)

nl