



**BOSCH**



Register your  
new device on  
MyBosch now and  
get free benefits:  
[bosch-home.com/  
welcome](https://www.bosch-home.com/welcome)

# Waschmaschine

**WAJ280A0CH**

**[de]**      Gebrauchs- und Installations-  
anleitung

# Inhaltsverzeichnis

|   |           |  |           |
|---|-----------|--|-----------|
| <b>Sicherheit</b> .....                 | <b>4</b>  | Verschmutzungsgrade .....                          | 30        |
| Allgemeine Hinweise .....               | 4         | Pflegekennzeichen auf den Pflegeetiketten .....    | 30        |
| Bestimmungsgemäßer Gebrauch .....       | 4         | <b>Waschmittel und Pflegemittel</b> .....          | <b>31</b> |
| Einschränkung des Nutzerkreises .....   | 5         | Waschmittelempfehlung .....                        | 31        |
| Sichere Installation .....              | 5         | Waschmitteldosierung .....                         | 32        |
| Sicherer Gebrauch .....                 | 8         | <b>Grundlegende Bedienung</b> .....                | <b>32</b> |
| Sichere Reinigung und Wartung ....      | 10        | Gerät einschalten .....                            | 32        |
| <b>Sachschäden vermeiden</b> .....      | <b>12</b> | Programm einstellen .....                          | 33        |
| <b>Umweltschutz und Sparen</b> .....    | <b>12</b> | Programmeinstellungen anpassen.....                | 33        |
| Verpackung entsorgen.....               | 12        | Wäsche einlegen.....                               | 33        |
| Energie und Ressourcen sparen ...       | 13        | Dosierhilfe für Flüssigwaschmittel einsetzen ..... | 33        |
| Energiesparmodus .....                  | 13        | Waschmittel und Pflegemittel einfüllen .....       | 34        |
| <b>Aufstellen und Anschließen</b> ..... | <b>14</b> | Programm starten .....                             | 34        |
| Gerät auspacken .....                   | 14        | Wäsche einweichen .....                            | 34        |
| Lieferumfang.....                       | 14        | Wäsche nachlegen.....                              | 35        |
| Anforderungen an den Aufstellort .....  | 15        | Programm abbrechen .....                           | 35        |
| Transportsicherungen entfernen ....     | 16        | Programm bei Spülstopp fortsetzen .....            | 35        |
| Gerät anschließen .....                 | 17        | Wäsche entnehmen .....                             | 35        |
| Gerät ausrichten.....                   | 18        | Gerät ausschalten .....                            | 35        |
| <b>Kennenlernen</b> .....               | <b>20</b> | <b>Kindersicherung</b> .....                       | <b>36</b> |
| Gerät.....                              | 20        | Kindersicherung aktivieren.....                    | 36        |
| Waschmittelschublade .....              | 21        | Kindersicherung deaktivieren .....                 | 36        |
| Bedienelemente .....                    | 21        | <b>Grundeinstellungen</b> .....                    | <b>37</b> |
| Display.....                            | 22        | Übersicht der Grundeinstellungen .....             | 37        |
| Programme.....                          | 24        | Grundeinstellungen ändern.....                     | 37        |
| Tasten .....                            | 27        | <b>Reinigen und Pflegen</b> .....                  | <b>38</b> |
| <b>Zubehör</b> .....                    | <b>28</b> | Tipps zur Gerätepflege.....                        | 38        |
| <b>Vor dem ersten Gebrauch</b> .....    | <b>28</b> | Trommel reinigen .....                             | 38        |
| Leerwaschgang starten.....              | 28        | Waschmittelschublade reinigen ....                 | 38        |
| <b>Wäsche</b> .....                     | <b>29</b> | Entkalken.....                                     | 39        |
| Wäsche vorbereiten .....                | 29        | Laugenpumpe reinigen .....                         | 39        |
| Wäsche sortieren .....                  | 30        |  |           |

|  |           |
|--|-----------|
| Wasserablaufschlauch am Si-<br>phon reinigen .....         | 41        |
| Siebe im Wasserzulauf reinigen.....                        | 42        |
| <b>Störungen beheben .....</b>                             | <b>44</b> |
| Fehlercode / Fehleranzeige /<br>Signal.....                | 44        |
| Funktionsstörungen.....                                    | 45        |
| Geräusche .....  | 48        |
| Ergebnisproblem .....                                      | 48        |
| Undichtigkeit.....   | 49        |
| Gerüche.....   | 50        |
| Notentriegelung .....                                      | 51        |
| <b>Transportieren, Lagern und<br/>Entsorgen .....</b>      | <b>51</b> |
| Gerät demontieren .....                                    | 51        |
| Transportsicherungen einsetzen ....                        | 51        |
| Gerät erneut in Betrieb nehmen.....                        | 52        |
| Altgerät entsorgen .....                                   | 52        |
| <b>Kundendienst .....</b>                                  | <b>53</b> |
| Erzeugnisnummer (E-Nr.) und<br>Fertigungsnummer (FD) ..... | 53        |
| <b>Verbrauchswerte .....</b>                               | <b>54</b> |
| <b>Technische Daten .....</b>                              | <b>54</b> |



## Sicherheit

---

Beachten Sie die Informationen zum Thema Sicherheit, um Ihr Gerät sicher gebrauchen zu können.

Allgemeine Hinweise

Hier finden Sie allgemeine Informationen zu dieser Anleitung.



- Lesen Sie diese Anleitung sorgfältig. Nur dann können Sie das Gerät sicher und effizient verwenden.
- Diese Anleitung richtet sich an den Monteur und den Benutzer des Geräts.
- Beachten Sie die Sicherheitshinweise und die Warnhinweise.
- Bewahren Sie die Anleitung sowie die Produktinformationen für einen späteren Gebrauch oder Nachbesitzer auf.
- Prüfen Sie das Gerät nach dem Auspacken. Schließen Sie das Gerät bei einem Transportschaden nicht an.

### **Bestimmungsgemäßer Gebrauch**

Um das Gerät sicher und richtig zu verwenden, beachten Sie die Hinweise zum bestimmungsgemäßen Gebrauch.

Verwenden Sie das Gerät nur:

- gemäß dieser Aufstell- und Gebrauchsanleitung.
- um maschinenwaschbare Textilien und handwaschbare Wolle nach Pflegeetikett zu waschen.
- mit Leitungswasser und handelsüblichen, waschmaschinengeeigneten Waschmitteln und Pflegemitteln.
- im privaten Haushalt und in geschlossenen Räumen des häuslichen Umfelds.
- bis zu einer Höhe von maximal 4000 m über dem Meeresspiegel.

## Einschränkung des Nutzerkreises

Vermeiden Sie Risiken für Kinder und gefährdete Personen. Dieses Gerät kann von Kindern ab 8 Jahren und darüber und von Personen mit reduzierten physischen, sensorischen oder mentalen Fähigkeiten oder Mangel an Erfahrung und/oder Wissen benutzt werden, wenn sie beaufsichtigt oder bezüglich des sicheren Gebrauchs des Geräts unterwiesen wurden und die daraus resultierenden Gefahren verstanden haben.

Kinder dürfen nicht mit dem Gerät spielen.

Reinigung und Benutzerwartung dürfen nicht durch Kinder ohne Beaufsichtigung durchgeführt werden.

Kinder unter 3 Jahren und Haustiere vom Gerät fernhalten.

## Sichere Installation

Wenn Sie das Gerät installieren, beachten Sie die Sicherheitshinweise.

### **WARNUNG – Stromschlaggefahr!**

- Unsachgemäße Installationen sind gefährlich.
  - ▶ Das Gerät nur gemäß den Angaben auf dem Typenschild anschließen und betreiben.
  - ▶ Das Gerät nur über eine vorschriftsmäßig installierte Steckdose mit Erdung an ein Stromnetz mit Wechselstrom anschließen.
  - ▶ Das Schutzleitersystem der elektrischen Hausinstallation muss vorschriftsmäßig installiert sein. Die Installation muss einen ausreichend großen Leitungsquerschnitt haben.
  - ▶ Beim Verwenden eines Fehlerstrom-Schutzschalters nur einen Typ mit dem Zeichen  einsetzen.
  - ▶ Nie das Gerät über eine externe Schaltvorrichtung versorgen, z. B. Zeitschaltuhr oder Fernsteuerung.
  - ▶ Wenn das Gerät eingebaut ist, muss der Netzstecker der Netzanschlussleitung frei zugänglich sein, oder falls der freie Zugang nicht möglich ist, muss in der festverlegten elektrischen Installation eine allpolige Trennvorrichtung nach den Errichtungsbestimmungen eingebaut werden.

- ▶ Beim Aufstellen des Geräts darauf achten, dass die Netzanschlussleitung nicht eingeklemmt oder beschädigt wird.
- Eine beschädigte Isolierung der Netzanschlussleitung ist gefährlich.
  - ▶ Nie die Netzanschlussleitung mit heißen Geräteteilen oder Wärmequellen in Kontakt bringen.
  - ▶ Nie die Netzanschlussleitung mit scharfen Spitzen oder Kanten in Kontakt bringen.
  - ▶ Nie die Netzanschlussleitung knicken, quetschen oder verändern.

**⚠ WARNUNG – Brandgefahr!**

Eine verlängerte Netzanschlussleitung und nicht zugelassene Adapter zu verwenden, ist gefährlich.

- ▶ Keine Verlängerungskabel oder Mehrfachsteckdosenleisten verwenden.
- ▶ Wenn die Netzanschlussleitung zu kurz ist, den Kundendienst kontaktieren.
- ▶ Nur vom Hersteller zugelassene Adapter verwenden.

**⚠ WARNUNG – Verletzungsgefahr!**

- Das hohe Gerätegewicht kann beim Anheben zu Verletzungen führen.
  - ▶ Das Gerät nicht alleine anheben.
- Wenn dieses Gerät unsachgemäß in einer Wasch-Trocken-Säule aufgestellt wird, kann das aufgestellte Gerät herunterfallen.
  - ▶ Den Trockner ausschließlich mit dem Verbindungssatz des Trockner-Herstellers auf eine Waschmaschine stapeln . Eine andere Aufstellmethode ist unzulässig.
  - ▶ Nicht das Gerät in einer Wasch-Trocken-Säule aufstellen, wenn der Trockner-Hersteller keinen passenden Verbindungssatz anbietet.
  - ▶ Keine Geräte von verschiedenen Herstellern und mit unterschiedlicher Tiefe und Breite in einer Wasch-Trocken-Säule aufstellen.

- ▶ Keine Wasch-Trocken-Säule auf ein Podest aufstellen, die Geräte können kippen.

### **WARNUNG – Erstickungsgefahr!**

Kinder können sich Verpackungsmaterial über den Kopf ziehen oder sich darin einwickeln und ersticken.

- ▶ Verpackungsmaterial von Kindern fernhalten.
- ▶ Kinder nicht mit Verpackungsmaterial spielen lassen.

### **VORSICHT – Verletzungsgefahr!**

- Das Gerät kann während des Betriebs vibrieren oder sich bewegen.
  - ▶ Das Gerät auf einer sauberen, ebenen und festen Fläche aufstellen.
  - ▶ Das Gerät mit den Gerätefüßen und einer Wasserwaage ausrichten.
- Bei unsachgemäß verlegten Schläuchen und Netzanschlussleitungen besteht Stolpergefahr.
  - ▶ Die Schläuche und Netzanschlussleitungen so verlegen, dass keine Stolpergefahr besteht.
- Wenn das Gerät an vorstehenden Bauteilen bewegt wird, wie z. B. der Gerätetür, können die Teile abbrechen.
  - ▶ Nicht das Gerät an vorstehenden Bauteilen bewegen.

### **VORSICHT – Schnittgefahr!**

Scharfe Kanten am Gerät können beim Berühren zu Schnittverletzungen führen.

- ▶ Nicht das Gerät an scharfen Kanten berühren.
- ▶ Schutzhandschuhe verwenden bei Installation und Transport des Geräts.

## Sicherer Gebrauch

Beachten Sie diese Sicherheitshinweise, wenn Sie das Gerät verwenden.

### **WARNUNG – Stromschlaggefahr!**

- Ein beschädigtes Gerät oder eine beschädigte Netzanschlussleitung ist gefährlich.
  - ▶ Nie ein beschädigtes Gerät betreiben.
  - ▶ Nie an der Netzanschlussleitung ziehen, um das Gerät vom Stromnetz zu trennen. Immer am Netzstecker der Netzanschlussleitung ziehen.
  - ▶ Wenn das Gerät oder die Netzanschlussleitung beschädigt ist, sofort den Netzstecker der Netzanschlussleitung ziehen oder die Sicherung im Sicherungskasten ausschalten und den Wasserhahn schließen.
  - ▶ Den Kundendienst rufen. → *Seite 53*
  - ▶ Nur dafür geschultes Fachpersonal darf Reparaturen am Gerät durchführen.
- Eindringende Feuchtigkeit kann einen Stromschlag verursachen.
  - ▶ Das Gerät nur in geschlossenen Räumen verwenden.
  - ▶ Nie das Gerät großer Hitze und Nässe aussetzen.
  - ▶ Keine Dampfreiniger, Hochdruckreiniger, Schläuche oder Brausen verwenden, um das Gerät zu reinigen.

### **WARNUNG – Gefahr von Gesundheitsschäden!**

Kinder können sich im Gerät einsperren und in Lebensgefahr geraten.

- ▶ Das Gerät nicht hinter einer Tür aufstellen, die das Öffnen der Gerätetür blockiert oder verhindert.
- ▶ Bei ausgedienten Geräten den Netzstecker der Netzanschlussleitung ziehen, danach die Netzanschlussleitung durchtrennen und das Schloss der Gerätetür so weit zerstören, dass die Gerätetür nicht mehr schließt.



**⚠️ WARNUNG – Erstickungsgefahr!**

Kinder können Kleinteile einatmen oder verschlucken und dadurch ersticken.

- ▶ Kleinteile von Kindern fernhalten.
- ▶ Kinder nicht mit Kleinteilen spielen lassen.

**⚠️ WARNUNG – Vergiftungsgefahr!**

Waschmittel und Pflegemittel können bei Verzehr zu Vergiftungen führen.

- ▶ Bei versehentlichem Verschlucken ärztlichen Rat einholen.
- ▶ Waschmittel und Pflegemittel für Kinder unzugänglich aufbewahren.

**⚠️ WARNUNG – Explosionsgefahr!**

Wenn Wäsche mit lösungsmittelhaltigen Reinigungsmitteln vorbehandelt wurde, kann sie im Gerät zu einer Explosion führen.

- ▶ Vorbehandelte Wäsche vor dem Waschen gründlich mit Wasser spülen.

**⚠️ VORSICHT – Verletzungsgefahr!**

- Beim Steigen oder Klettern auf das Gerät kann die Arbeitsplatte brechen.
  - ▶ Nicht auf das Gerät steigen oder klettern.
- Beim Setzen oder Stützen auf die geöffnete Tür kann das Gerät kippen.
  - ▶ Nicht auf die Gerätetür setzen oder stützen.
  - ▶ Keine Gegenstände auf der Gerätetür abstellen.
- Das Eingreifen in die drehende Trommel kann zu Verletzungen der Hände führen.
  - ▶ Vor dem Eingreifen auf den kompletten Stillstand der Trommel warten.

**⚠️ VORSICHT – Verbrennungsgefahr!**

Das Glas der Gerätetür wird beim Waschen mit hohen Temperaturen heiß.

- ▶ Nicht die heiße Gerätetür berühren.
- ▶ Kinder von der heißen Gerätetür fernhalten.

**⚠ VORSICHT – Verbrühungsgefahr!**

Die Waschlauge wird beim Waschen mit hohen Temperaturen heiß.

- ▶ Nicht die heiße Waschlauge berühren.

**⚠ VORSICHT – Verätzungsgefahr!**

Beim Öffnen der Waschmittelschublade können Waschmittel und Pflegemittel aus dem Gerät spritzen. Ein Kontakt mit den Augen oder der Haut kann zu Reizungen führen.

- ▶ Bei Kontakt mit Waschmitteln oder Pflegemitteln gründlich die Augen oder Haut mit klarem Wasser spülen.
- ▶ Bei versehentlichem Verschlucken ärztlichen Rat einholen.
- ▶ Waschmittel und Pflegemittel für Kinder unzugänglich aufbewahren.

## **Sichere Reinigung und Wartung**

Wenn Sie das Gerät reinigen und warten, beachten Sie die Sicherheitshinweise.

**⚠ WARNUNG – Stromschlaggefahr!**

- Unsachgemäße Reparaturen sind gefährlich.
  - ▶ Nur dafür geschultes Fachpersonal darf Reparaturen am Gerät durchführen.
  - ▶ Nur Original-Ersatzteile dürfen zur Reparatur des Geräts verwendet werden.
  - ▶ Wenn die Netzanschlussleitung dieses Geräts beschädigt wird, muss sie durch den Hersteller oder seinen Kundendienst oder eine ähnlich qualifizierte Person ersetzt werden, um Gefährdungen zu vermeiden.
- Eindringende Feuchtigkeit kann einen Stromschlag verursachen.
  - ▶ Keine Dampfreiniger, Hochdruckreiniger, Schläuche oder Brausen verwenden, um das Gerät zu reinigen.

 **WARNUNG – Verletzungsgefahr!**

Das Verwenden von nicht Original-Ersatzteilen und Original-Zubehör ist gefährlich.

- ▶ Nur Original-Ersatzteile und Original-Zubehör des Herstellers verwenden.

 **WARNUNG – Vergiftungsgefahr!**

Beim Verwenden von lösungsmittelhaltigen Reinigungsmitteln können giftige Dämpfe entstehen.

- ▶ Keine lösungsmittelhaltigen Reinigungsmittel verwenden.

---

## Sachschäden vermeiden

Beachten Sie diese Hinweise, um Sachschäden und Geräteschäden zu vermeiden.

### ACHTUNG!

- Ein Fehldosieren von Weichspülern, Waschmitteln, Pflegemitteln und Reinigungsmitteln kann die Gerätefunktion beeinträchtigen.
  - ▶ Die Dosierempfehlungen der Hersteller beachten.
- Das Überschreiten der maximalen Beladungsmenge beeinträchtigt die Gerätefunktion.
  - ▶ Die maximale Beladungsmenge → Seite 24 für jedes Programm beachten und nicht überschreiten.
- Das Gerät ist für den Transport mit Transportsicherungen gesichert. Nicht entfernte Transportsicherungen können zu Sachschäden und Geräteschäden führen.
  - ▶ Vor Inbetriebnahme alle Transportsicherungen komplett entfernen und aufbewahren.
  - ▶ Vor jedem Transport alle Transportsicherungen komplett einbauen, um Transportschäden zu vermeiden.
- Ein zu geringer oder zu hoher Wasserdruck kann die Gerätefunktion beeinträchtigen.
  - ▶ Sicherstellen, dass der Wasserdruck an der Wasserversorgungsanlage mindestens 100 kPa (1 bar) und maximal 1000 kPa (10 bar) beträgt.
  - ▶ Wenn der Wasserdruck den angegebenen Höchstwert überschreitet, muss ein Druckminderungsventil zwischen Trinkwasseranschluss und Schlauchset des Geräts installiert werden.

- Veränderte oder beschädigte Wasserschläuche können zu Sach- und Geräteschäden führen.
  - ▶ Nie Wasserschläuche knicken, quetschen, verändern oder durchschneiden.
  - ▶ Nur mitgelieferte Wasserschläuche oder Original-Ersatzschläuche verwenden.
  - ▶ Nie benutzte Wasserschläuche wiederverwenden.
- Ungeeignete Reinigungsmittel können die Oberflächen des Geräts beschädigen.
  - ▶ Keine scharfen oder scheuernden Reinigungsmittel verwenden.
  - ▶ Keine stark alkoholhaltigen Reinigungsmittel verwenden.
  - ▶ Keine harten Scheuerkissen oder Putzschwämme verwenden.
  - ▶ Das Gerät nur mit Wasser und einem weichen, feuchten Tuch reinigen.
  - ▶ Bei Kontakt mit dem Gerät sofort alle Waschmittelreste, Sprühnebelreste oder Rückstände entfernen.

---

## Umweltschutz und Sparen

Schonen Sie die Umwelt, indem Sie Ihr Gerät ressourcenschonend gebrauchen und wiederverwendbare Materialien richtig entsorgen.

### Verpackung entsorgen

Die Verpackungsmaterialien sind umweltverträglich und wiederverwertbar.

- ▶ Die einzelnen Bestandteile trennt nach Sorten entsorgen.

Informationen über aktuelle Entsorgungswege erhalten Sie bei Ihrem Fachhändler sowie Ihrer Gemeinde- oder Stadtverwaltung.

## Energie und Ressourcen sparen

Wenn Sie diese Hinweise beachten, verbraucht Ihr Gerät weniger Strom und Wasser.

Maximale Beladungsmenge  
→ *Seite 24* der Programme nicht überschreiten.

- + Eine höhere Beladungsmenge verlängert die Programmdauer und erhöht den Energieverbrauch.

Maximale Beladungsmenge  
→ *Seite 24* der Programme verwenden.

- + Der Energieverbrauch und Ressourcenverbrauch ist am effizientesten.

Waschmittel entsprechend des Verschmutzungsgrads der Wäsche dosieren → *Seite 32*.

- + Für leichte bis normale Verschmutzung ist eine geringere Menge Waschmittel ausreichend. Beachten Sie die Dosierempfehlung des Waschmittelherstellers.

Waschtemperatur bei leicht und normal verschmutzter Wäsche reduzieren.

- + Bei niedrigeren Temperaturen verbraucht das Gerät weniger Energie. Für leichte bis normale Verschmutzung sind auch geringere Temperaturen als auf dem Pflegeetikett angegeben ausreichend.

Maximale Schleuderdrehzahl einstellen, wenn die Wäsche anschließend im Wäschetrockner getrocknet werden soll.

- + Trockenere Wäsche verkürzt die Programmdauer beim Trocknen und senkt den Energieverbrauch.


Wäsche ohne Vorwäsche waschen.

- + Das Waschen mit Vorwäsche verlängert die Programmdauer und erhöht den Energieverbrauch und Wasserverbrauch.

Das Gerät verfügt über eine Mengenautomatik.

- + Die Mengenautomatik passt den Wasserverbrauch und die Programmdauer optimal an die Textilart und die Beladungsmenge an.

## Energiesparmodus

Wenn Sie das Gerät längere Zeit nicht bedienen, schaltet sich das Gerät automatisch in den Energiesparmodus. Alle Anzeigen erlöschen und  blinkt.

Der Energiesparmodus wird beendet, indem Sie das Gerät erneut bedienen, z. B. die Tür öffnen oder schließen.

## Aufstellen und Anschließen

Wo und wie Sie Ihr Gerät am besten aufstellen, erfahren Sie hier. Außerdem erfahren Sie, wie Sie das Gerät an die Wasserversorgung und das Stromnetz anschließen.

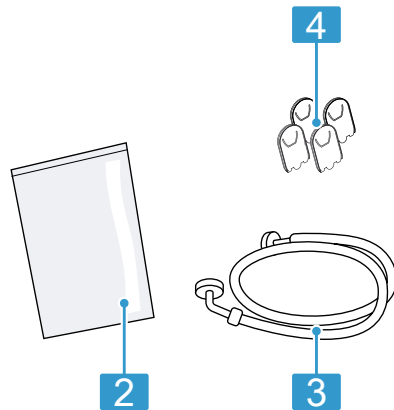
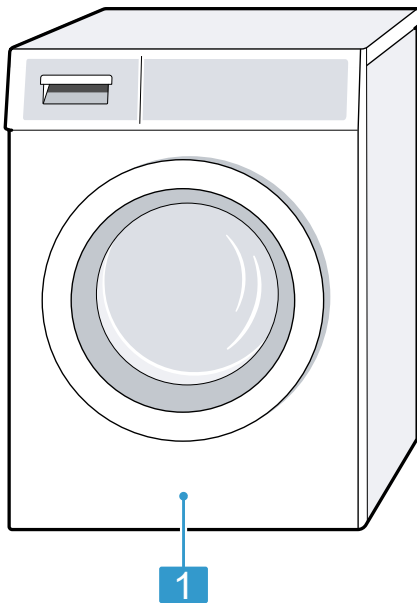
### Gerät auspacken

1. Verpackungsmaterial und Schutzhüllen komplett vom Gerät entfernen.

### Lieferumfang

Prüfen Sie nach dem Auspacken alle Teile auf Transportschäden und die Vollständigkeit der Lieferung.

2. Das Gerät auf sichtbare Beschädigungen prüfen.
3. **ACHTUNG!** In der Trommel verbleibende Gegenstände, die nicht für den Betrieb im Gerät vorgesehen sind, können zu Sachschäden und Geräteschäden führen.
  - ▶ Vor dem Betrieb diese Gegenstände und das mitgelieferte Zubehör aus der Trommel entfernen.Die Tür öffnen und das Zubehör aus der Trommel nehmen.



1 Waschmaschine

2 Begleitunterlagen

**3** Wasserzulaufschlauch

**4** Abdeckkappen

## Anforderungen an den Aufstellort

Das Gerät kann beim Schleudern wandern. Beachten Sie die Hinweise zum Aufstellort.

**Hinweis:** Beachten Sie die Informationen zum Thema Sicherheit → *Seite 4*, um Ihr Gerät sicher gebrauchen zu können.

### **⚠️ WARNUNG** **Stromschlaggefahr!**

Das Gerät enthält spannungsführende Teile. Das Berühren von spannungsführenden Teilen ist gefährlich.

- ▶ Nicht das Gerät ohne Abdeckplatte betreiben.

### **⚠️ WARNUNG** **Verletzungsgefahr!**

Beim Betrieb auf einem Sockel kann das Gerät kippen.

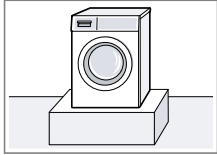
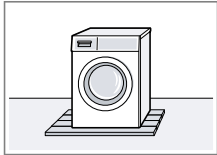
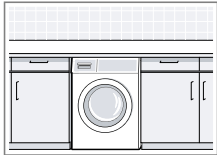
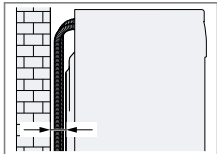
- ▶ Die Gerätefüße vor Inbetriebnahme auf einem Sockel unbedingt mit den Haltetaschen → *Seite 28* des Herstellers befestigen.

### **ACHTUNG!**

- Wenn das Gerät in frostgefährdeten Bereichen oder im Freien aufgestellt wird, kann gefrorenes Restwasser das Gerät beschädigen und gefrorene Schläuche können reißen oder platzen.
  - ▶ Nicht das Gerät in frostgefährdeten Bereichen oder im Freien aufstellen und betreiben.
- Das Gerät wurde vor dem Verlassen des Werks einem Funktionstest unterzogen und kann Restwas-

ser enthalten. Wenn das Gerät über 40° geneigt wird, kann dieses Restwasser auslaufen.

- ▶ Das Gerät vorsichtig neigen.

| Aufstellort  | Anforderungen   |
|--|---|
| <p>Auf einem Sockel</p>           | <p>Das Gerät mit Haltetaschen → <i>Seite 28</i> befestigen.</p>   |
| <p>Auf einer Holzbalkendecke</p>  | <p>Das Gerät auf einer wasserbeständigen Holzplatte aufstellen, die fest mit dem Fußboden verschraubt ist. Die Stärke der Holzplatte sollte mindestens 30 mm betragen.</p>  |
| <p>In einer Küchenzeile</p>       | <ul style="list-style-type: none"> <li>■ Es ist eine Nischenbreite von 60 cm erforderlich.</li> <li>■ Das Gerät nur unter einer durchgehenden Arbeitsplatte aufstellen, die fest mit den Nachbarschränken verbunden ist.</li> </ul> |
| <p>An einer Wand</p>            | <p>Keine Schläuche zwischen Wand und Gerät einklemmen.</p>  |

**Hinweis:** Wenn Sie die Waschmaschine mit einem Trockner als Wasch-Trocken-Säule aufstellen wol-

## de Aufstellen und Anschließen

len, muss zuvor die Arbeitsplatte Ihrer Waschmaschine getauscht werden.

Für den Austausch der Arbeitsplatte kontaktieren Sie bitte unseren Kundendienst → Seite 53.

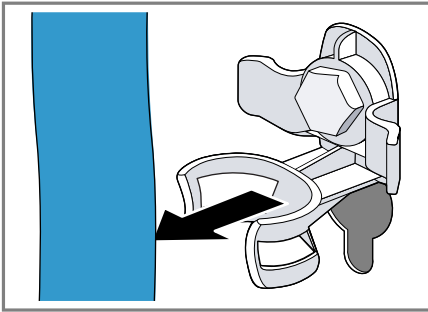
## Transportsicherungen entfernen

Das Gerät ist für den Transport mit Transportsicherungen auf der Geräterückseite gesichert.

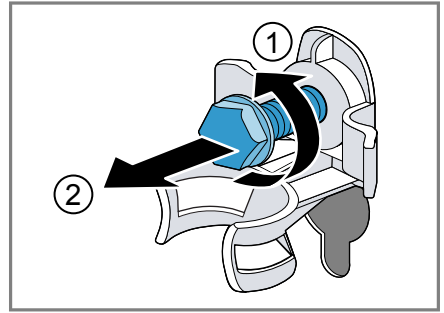
### Hinweise

- Beachten Sie die Informationen zum Thema Sicherheit → Seite 4, um Ihr Gerät sicher gebrauchen zu können.
- Bewahren Sie die Transportsicherungen, die Schrauben und die Hülsen für einen späteren Transport → Seite 51 auf.

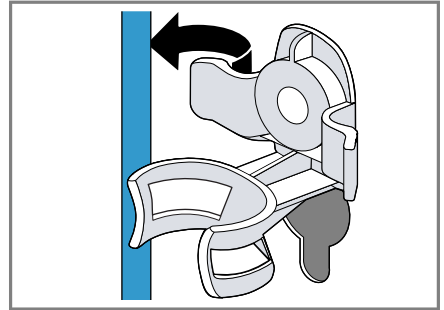
1. Die Schläuche aus den Halterungen ziehen.



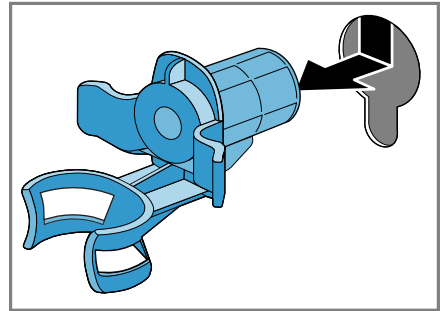
2. Alle Schrauben der 4 Transportsicherungen mit einem Schraubenschlüssel SW13 lösen ① und entfernen ②.



3. Die Netzanschlussleitung aus der Halterung ziehen.

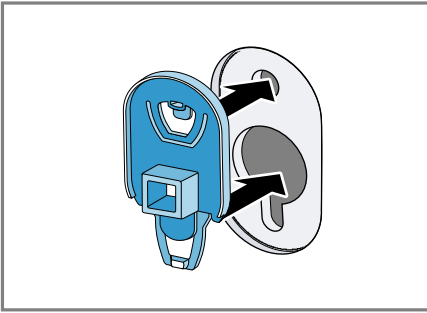


4. Die 4 Hülsen entfernen.

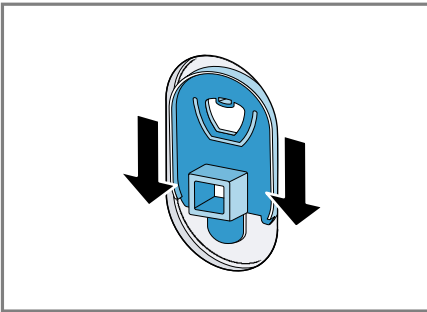


5. Die 4 Abdeckkappen einsetzen.





6. Die 4 Abdeckkappen runter drücken.



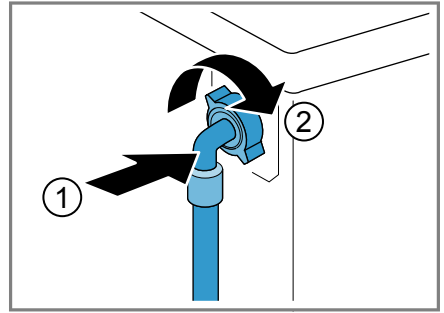
## Gerät anschließen

Schließen Sie Ihr Gerät an das Stromnetz, den Wasserzulauf und den Wasserablauf an.

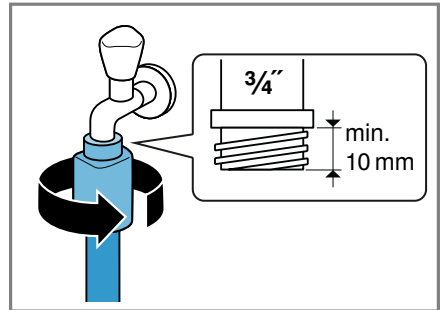
### Wasserzulaufschlauch anschließen

**Hinweis:** Beachten Sie die Informationen zum Thema Sicherheit → Seite 4, um Ihr Gerät sicher gebrauchen zu können.

1. Den Wasserzulaufschlauch am Gerät anschließen.



2. Den Wasserzulaufschlauch am Wasserhahn (26,4 mm = 3/4") anschließen.



3. Den Wasserhahn vorsichtig öffnen und prüfen, ob die Anschlussstellen dicht sind.

### Anschlussarten Wasserablauf

Die Informationen helfen Ihnen, dieses Gerät an den Wasserablauf anzuschließen.

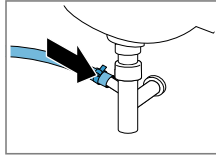
**Hinweis:** Beachten Sie die Informationen zum Thema Sicherheit → Seite 4, um Ihr Gerät sicher gebrauchen zu können.

### ACHTUNG!

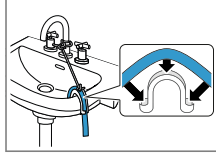
Beim Abpumpen steht der Wasserablaufschlauch unter Druck und kann sich von der installierten Anschlussstelle lösen.

- Den Wasserablaufschlauch gegen unbeabsichtigtes Lösen sichern.

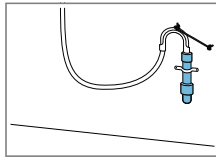
Ablauf in einen Siphon.  
Die Anschlussstelle mit einer Schlauchschelle (24-40 mm) sichern.



Ablauf in ein Waschbecken.  
Den Wasserablaufschlauch mit einem Krümmer → Seite 28 fixieren und sichern.



Ablauf in ein Kunststoffrohr mit Gummimuffe.  
Den Wasserablaufschlauch mit einem Krümmer → Seite 28 fixieren und sichern.



## Gerät elektrisch anschließen

**Hinweis:** Beachten Sie die Informationen zum Thema Sicherheit → Seite 4, um Ihr Gerät sicher gebrauchen zu können.

1. Den Netzstecker der Netzanschlussleitung des Geräts in eine Steckdose in der Nähe des Geräts stecken.

Die Anschlussdaten des Geräts finden Sie in den Technischen Daten → Seite 54.

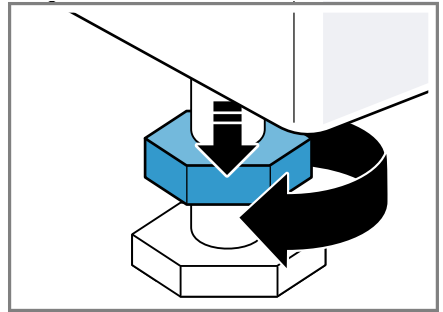
2. Den Netzstecker auf festen Sitz prüfen.

## Gerät ausrichten

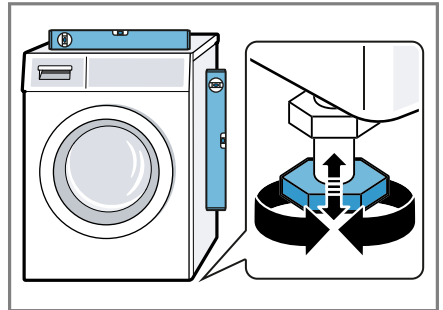
Um Geräusche und Vibrationen zu reduzieren und ein Wandern des Geräts zu vermeiden, richten Sie das Gerät richtig aus.

**Hinweis:** Beachten Sie die Informationen zum Thema Sicherheit → Seite 4, um Ihr Gerät sicher gebrauchen zu können.

1. Die Kontermuttern im Uhrzeigersinn mit einem Schraubenschlüssel SW17 lösen.

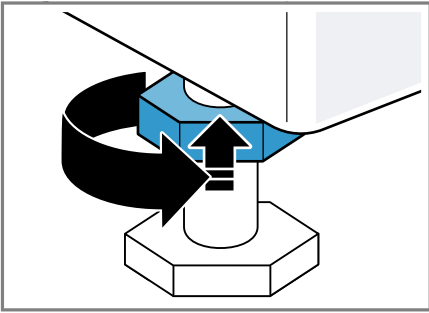


2. Um das Gerät auszurichten, die Gerätefüße drehen. Die Ausrichtung mit einer Wasserwaage prüfen.



Alle Gerätefüße müssen fest auf dem Boden stehen.

3. Die Kontermuttern mit einem Schraubenschlüssel SW17 handfest gegen das Gehäuse festziehen.



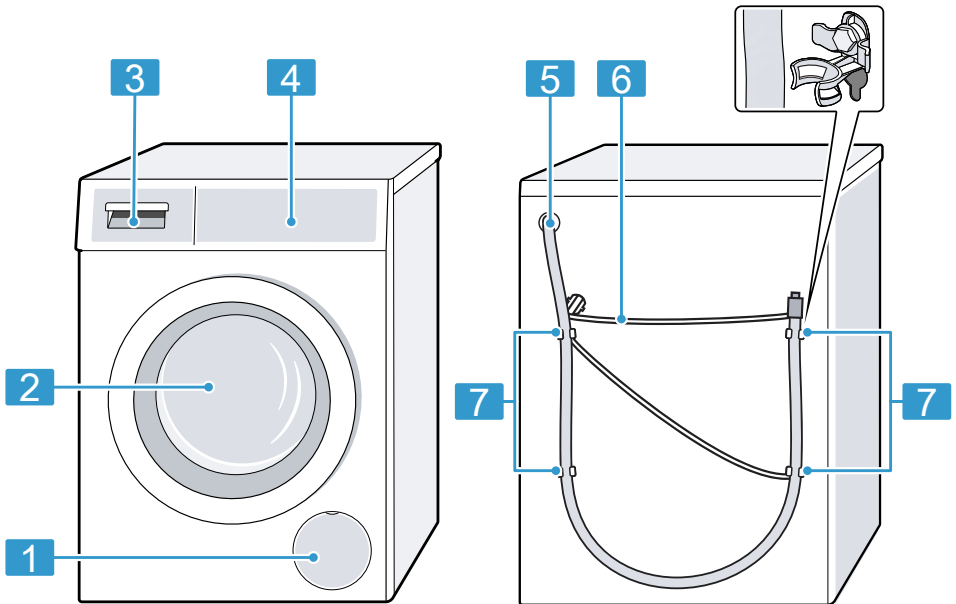
Den Gerätefuß dabei festhalten  
und nicht in der Höhe verstellen.

## Kennenlernen

Lernen Sie die Bestandteile Ihres Geräts kennen.

### Gerät

Hier finden Sie eine Übersicht über die Bestandteile Ihres Geräts.



Je nach Gerätetyp können Einzelheiten im Bild abweichen, z. B. Farbe und Form.

**1** Wartungsklappe der Laugenpumpe  
→ Seite 39

**2** Tür

**3** Waschmittelschublade → Seite 21

**4** Bedienelemente → Seite 21

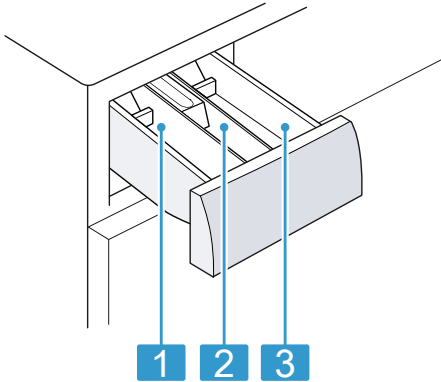
**5** Wasserablaufschlauch → Seite 17

**6** Netzanschlussleitung → Seite 18

**7** Transportsicherungen → Seite 16

## Waschmittelschublade

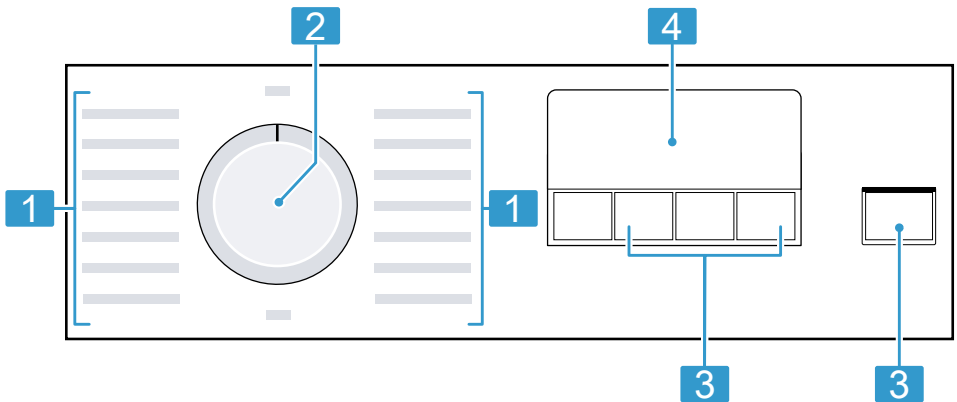
Hier finden Sie eine Übersicht über den Aufbau der Waschmittelschublade.



- |          |   |
|----------|---|
| <b>1</b> | Kammer II: <ul style="list-style-type: none"> <li>■ Waschmittel für die Hauptwäsche</li> <li>■ Enthärter</li> <li>■ Bleiche</li> <li>■ Fleckensalz</li> </ul> |
| <b>2</b> | Kammer ⌘: <ul style="list-style-type: none"> <li>■ Weichspüler</li> <li>■ Flüssige Stärke</li> <li>■ Imprägniermittel</li> </ul>                              |
| <b>3</b> | Kammer I: <ul style="list-style-type: none"> <li>■ Waschmittel für die Vorwäsche</li> <li>■ Hygienewaschmittel</li> </ul>                                     |

## Bedienelemente

Über die Bedienelemente stellen Sie alle Funktionen Ihres Geräts ein und erhalten Informationen zum Betriebszustand.



**1** Programme → Seite 24

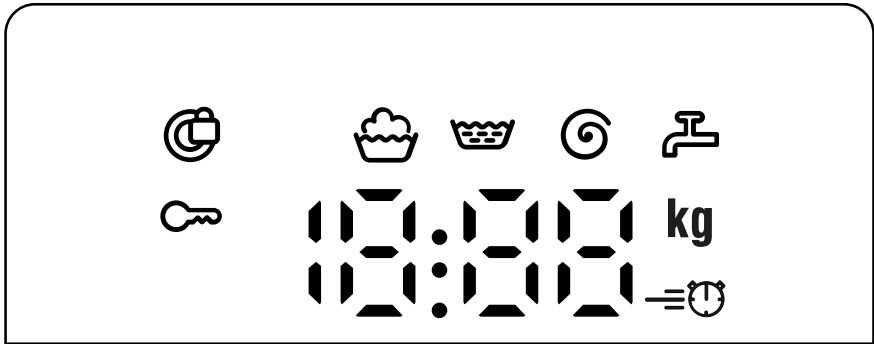
**2** Programmwähler → Seite 32

**3** Tasten → Seite 27

**4** Display → Seite 22

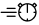


## Display

Im Display sehen Sie die aktuellen Einstellwerte, Auswahlmöglichkeiten oder Hinweistexte.



| Anzeige           | Benennung                              | Beschreibung   |
|-------------------|--|--|
| 0:40 <sup>1</sup> | Programmdauer / Restzeit des Programms | Voraussichtliche Programmdauer oder Restzeit des Programms.  |
| 10h <sup>1</sup>  | Fertig in - Zeit                       | Das Programmende wurde festgelegt und die verbleibenden Stunden werden angezeigt.<br>→ "Tasten", Seite 27  |
| 7 kg <sup>1</sup> | Beladungsempfehlung                    | Maximale Beladungsmenge für das eingestellte Programm in kg.   |
| - - - - 1400      | Schleuderdrehzahl                      | Eingestellte Schleuderdrehzahl in U/min.<br>→ "Tasten", Seite 27<br>0 : ohne Endschleudern, nur Abpumpen<br>- - -: Spülstopp, ohne Abpumpen  |
|                   | Waschen                                | Programmstatus   |
|                   | Spülen                                 | Programmstatus   |
|                   | Schleudern                             | Programmstatus   |
| - - -             | Spülstopp                              | Programmstatus   |
| End               | Programmende                           | Programmstatus   |
|                   | Kindersicherung                        | <ul style="list-style-type: none"> <li>■ leuchtet: Die Kindersicherung ist aktiviert.</li> <li>■ blinkt: Die Kindersicherung ist aktiviert und der Programmwähler wurde verstellt.</li> </ul> → "Kindersicherung deaktivieren", Seite 36 |

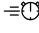
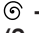
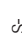
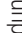

<sup>1</sup> Beispiel

| <b>Anzeige</b>   | <b>Benennung</b> | <b>Beschreibung</b>   |
|--|------------------|---|
|  | SpeedPerfect     | Waschen mit verkürzter Zeit aktiviert.<br>→ <i>"Tasten", Seite 27</i>   |
|  | Tür              | <ul style="list-style-type: none"> <li>■ leuchtet: Die Tür ist verriegelt und kann nicht geöffnet werden.</li> <li>■ blinkt: Die Tür ist nicht geschlossen.</li> <li>■ aus: Die Tür ist entriegelt und kann geöffnet werden.</li> </ul> |
|  | Wasserhahn       | <ul style="list-style-type: none"> <li>■ Kein Wasserdruck.<br/>→ <i>"Fehlercode / Fehleranzeige / Signal", Seite 44</i></li> <li>■ Der Wasserdruck ist zu gering.</li> </ul>  |
| E:60 / -2B <sup>1</sup>  | Fehler           | Fehlercode, Fehleranzeige, Signal.<br>→ <i>"Fehlercode / Fehleranzeige / Signal", Seite 44</i>  |
| <sup>1</sup> Beispiel  |                  |   |

## Programme

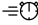


Hier finden Sie eine Übersicht der Programme. Sie erhalten Informationen zu der Beladung und zu den Einstellmöglichkeiten.

**Tipp:** Die Pflegeetiketten der Wäsche geben Ihnen zusätzliche Hinweise zur Programmwahl.  
→ "Pflegekennzeichen auf den Pflegeetiketten", Seite 30

| Programm  | Beschreibung  | max. Beladung (kg) | max. Temperatur (°C) | max. Schleuderdrehzahl (U/min) <sup>1</sup> |  |  (Spülstopp) |
|---|---|--------------------|----------------------|---|---|---|
| Baumwolle   | Strapazierfähige Textilien aus Baumwolle, Leinen und Mischgewebe waschen.<br>Auch geeignet als zeitverkürztes Programm für normal verschmutzte Wäsche, wenn Sie  aktivieren. Ist  aktiviert, reduziert sich die maximale Beladungsmenge auf 4 kg. | 7                  | 90                   | 1400  | ●   | ●   |
| Baumwolle  | Strapazierfähige Textilien aus Baumwolle, Leinen und Mischgewebe waschen.<br>Energiesparendes Programm.<br><b>Hinweis:</b> Um Energie zu sparen, kann die tatsächliche Waschtemperatur von der eingestellten Waschtemperatur abweichen. Die Waschwirkung entspricht den gesetzlichen Vorgaben.  | 7                  | 60                   | 1400  | –   | ●   |
| Baumwolle + Vorwäsche   | Strapazierfähige Textilien aus Baumwolle, Leinen und Mischgewebe waschen.<br>Programm mit Vorwäsche für stark verschmutzte Wäsche.<br>Teilen Sie das Waschmittel in der Waschmittelschublade für die Vor- und Hauptwäsche auf.<br>→ "Waschmittelschublade", Seite 21  | 7                  | 40                   | 1400  | ●   | ●   |

<sup>1</sup> Der angegebene Wert ist gerundet.



| Programm  | Beschreibung  | max. Beladung (kg) | max. Temperatur (°C) | max. Schleuderdrehzahl (U/min) <sup>1</sup> |  |  - -<br>(Spülstopp) |
|---|---|--------------------|----------------------|---|--|---|
| Pflegeleicht  | Textilien aus Synthetik und Mischgewebe waschen.  | 4                  | 40                   | 1200  | ●  | ●   |
| Schnell / Mix   | Textilien aus Baumwolle, Leinen, Synthetik und Mischgewebe waschen.<br>Geignet für leicht verschmutzte Wäsche.  | 4                  | 40                   | 1400  | ●  | ●   |
| Fein / Seide  | Empfindliche, waschbare Textilien aus Seide, Viskose und Synthetik waschen.<br>Verwenden Sie ein Waschmittel für Feinwäsche oder Seide.<br><b>Hinweis:</b> Waschen Sie besonders empfindliche Textilien oder Textilien mit Haken, Ösen oder Bügeln im WäscheNetz. | 2                  | 30                   | 800   | -  | ●   |
| Wolle  | Hand- und maschinenwaschbare Textilien aus Wolle oder mit Wollanteil waschen.<br>Um ein Schrumpfen der Wäsche zu vermeiden, bewegt die Trommel die Textilien besonders schonend mit langen Pausen.<br>Verwenden Sie ein Waschmittel für Wolle.                    | 2                  | 30                   | 800   | -  | ●   |
| Spülen  | Spülen mit anschließendem Schleudern und Wasser abpumpen.   | -                  | -                    | 1400  | -  | ●   |
| Schleudern / Abpumpen   | Schleudern und Wasser abpumpen.<br>Wenn Sie nur das Wasser abpumpen wollen, aktivieren Sie O. Die Wäsche wird nicht geschleudert.   | -                  | -                    | 1400  | -  | -   |

<sup>1</sup> Der angegebene Wert ist gerundet.

| Programm           | Beschreibung   | max. Beladung (kg) | max. Temperatur (°C) | max. Schleuderdrehzahl (U/min) <sup>1</sup> | =☹ | ☹ — —<br>(Spülstopp) |
|--------------------|--|--------------------|----------------------|---|----|----------------------|
| Extra Kurz 15'/30' | <p>Textilien aus Baumwolle, Synthetik und Mischgewebe waschen.</p> <p>Kurzprogramm für leicht verschmutzte kleine Wäscheposten.</p> <p>Die Programmdauer beträgt ca. 30 Minuten.</p> <p>Wollen Sie die Programmdauer auf 15 Minuten verkürzen, aktivieren Sie =☹. Die maximale Beladungsmenge reduziert sich auf 2 kg.</p> | 4                  | 30                   | 1200  | ●  | ●                    |

<sup>1</sup> Der angegebene Wert ist gerundet.

## Tasten

Hier finden Sie eine Übersicht zu den Tasten und deren Einstellmöglichkeiten. Die Auswahl der Programmeinstellungen ist abhängig vom eingestellten Programm. Die Auswahlmöglichkeiten für jedes Programm sehen Sie in der Übersicht für

→ "Programme", Seite 24.

| Taste   | Auswahl   | Beschreibung   |
|---|---|--|
|         | <ul style="list-style-type: none"> <li>■ starten</li> <li>■ abbrechen</li> <li>■ pausieren</li> </ul> | Programm starten, abbrechen oder pausieren.  |
|         | <ul style="list-style-type: none"> <li>■ aktivieren</li> <li>■ deaktivieren</li> </ul>                | Waschen mit verkürzter Zeit aktivieren oder deaktivieren.<br><b>Hinweis:</b> Der Energieverbrauch erhöht sich. Das Waschergebnis wird dadurch nicht beeinträchtigt.  |
|         | 1 - 24 Stunden  | Das Programmende festlegen. Die Programmdauer ist bereits in der eingestellten Stundenzahl enthalten. Nach Programmstart wird die Programmdauer angezeigt.   |
|         | - - - - 1400  | Die Schleuderdrehzahl anpassen oder - - - (Spülstopp) aktivieren. Mit der Auswahl - - - wird das Wasser am Ende des Waschgangs nicht abgepumpt und das Schleudern deaktiviert. Die Wäsche bleibt im Spülwasser liegen.                           |
|  3 Sek. | <ul style="list-style-type: none"> <li>■ aktivieren</li> <li>■ deaktivieren</li> </ul>                | Die Kindersicherung aktivieren oder deaktivieren. Die Blende gegen ein versehentliches Bedienen sichern. Wurde die Kindersicherung aktiviert und das Gerät ausgeschaltet, bleibt die Kindersicherung aktiviert.<br>→ "Kindersicherung", Seite 36 |

## Zubehör

Verwenden Sie Originalzubehör. Es ist auf Ihr Gerät abgestimmt. Hier erhalten Sie einen Überblick über das Zubehör Ihres Geräts und dessen Verwendung.

|                                   | Verwendung   | Bestellnummer |
|-----------------------------------|--|---------------|
| Verlängerung Wasserzulaufschlauch | Kaltwasser- oder Aquastop-Wasserzulaufschlauch verlängern (2,50 m).      | WMZ2381       |
| Haltetaschen                      | Standsicherheit des Geräts verbessern.                                   | WMZ2200       |
| Längerer Wasserzulaufschlauch     | Standard-Wasserzulaufschlauch durch längeren Schlauch (2,20 m) ersetzen. | 00353925      |
| Krümmen                           | Wasserablaufschlauch fixieren.   | 00655300      |
| Flüssigwaschmitteleinsatz         | Flüssigwaschmittel dosieren.   | 00637516      |

## Vor dem ersten Gebrauch

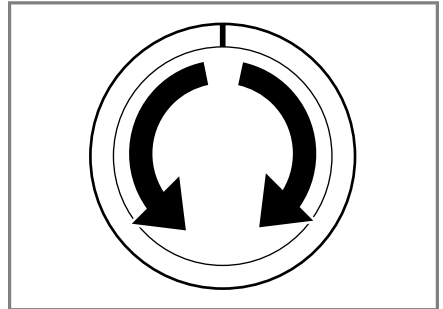
Bereiten Sie das Gerät für die Verwendung vor.

### Leerwaschgang starten

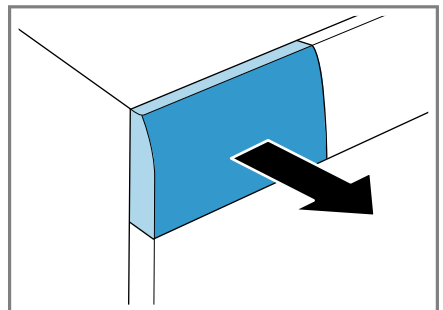
Ihr Gerät wurde vor Verlassen des Werks eingehend geprüft. Um mögliches Restwasser zu entfernen, waschen Sie das erste Mal ohne Wäsche.

**Hinweis:** Beachten Sie die Informationen zum Thema Sicherheit → Seite 4, um Ihr Gerät sicher gebrauchen zu können.

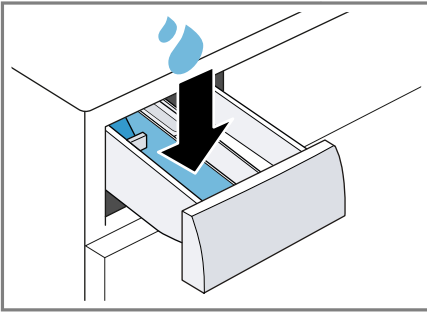
1. Den Programmwähler auf **Baumwolle 90°** stellen.



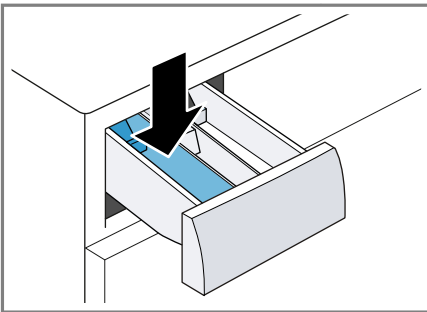
2. Die Tür schließen.
3. Die Waschmittelschublade herausziehen.



4. Etwa 1 Liter Leitungswasser in die Kammer II füllen.

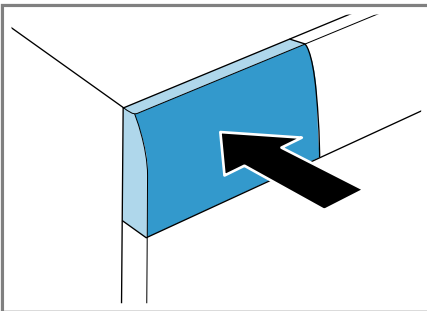



5. Das Pulvervollwaschmittel in die Kammer II einfüllen.



Um Schaumbildung zu vermeiden, verwenden Sie nur die Hälfte der vom Waschmittelhersteller empfohlenen Waschmittelmenge für leichte Verschmutzung. Verwenden Sie kein Wollwaschmittel oder Feinwaschmittel.

6. Die Waschmittelschublade einschieben.



7. Um das Programm zu starten, auf  drücken.

- ✓ Das Display zeigt die verbleibende Programmdauer.
  - ✓ Das Display zeigt nach Programmende: "End" .
8. Den ersten Waschgang starten oder den Programmwähler auf **Aus** stellen, um das Gerät auszuschalten.  
→ "Grundlegende Bedienung", Seite 32

## Wäsche

Sie können in Ihrem Gerät alle Textilien, die vom Hersteller auf dem Pflegeetikett als waschmaschineneignet gekennzeichnet sind, und Textilien aus handwaschbarer Wolle waschen.

### Wäsche vorbereiten

#### ACHTUNG!

In der Wäsche verbleibende Gegenstände können die Wäsche und die Trommel beschädigen.

- ▶ Vor dem Betrieb alle Gegenstände aus den Taschen der Wäsche entfernen.
- ▶ Um Ihr Gerät und die Wäsche zu schonen, bereiten Sie die Wäsche vor.
  - alle Taschen entleeren
  - Sand aus allen Umschlägen und Taschen ausbürsten
  - Bettbezüge und Kissenbezüge schließen
  - alle Reißverschlüsse, Klettverschlüsse, Haken und Ösen, schließen
  - Stoffgürtel und Schürzenbänder zusammenbinden oder ein Wäschenetz verwenden
  - Gardinenröllchen und Bleibänder entfernen oder ein Wäschenetz verwenden

## de Wäsche

- für kleine Wäschestücke, z. B. Kindersocken, ein Wäschenetz verwenden
  - Wäsche auseinander falten und auflockern
  - große und kleine Wäschestücke zusammen waschen
  - frische Flecken mit Seifenlauge abtupfen (nicht reiben)
  - einige hartnäckige, eingetrocknete Flecken lassen sich durch mehrmaliges Waschen entfernen
- Um das Waschergebnis zu verbessern und Verfärbungen zu vermeiden, sortieren Sie die Wäsche vor dem Waschen nach folgenden Kriterien.
- Gewebeart und Faserart
  - weiße Wäsche
  - farbige Wäsche
    - Waschen Sie neue farbige Wäsche das erste Mal getrennt von anderer Wäsche.
  - Verschmutzung → Seite 30
  - Pflegekennzeichen auf den Pflegeetiketten → Seite 30

## Wäsche sortieren

**Hinweis:** Beachten Sie die Informationen zum Thema Sicherheit → Seite 4, um Ihr Gerät sicher gebrauchen zu können.



## Verschmutzungsgrade

| Verschmutzungsgrad | Verschmutzung  | Beispiele   |
|--------------------|--|---|
| leicht             | <ul style="list-style-type: none"><li>■ keine Verschmutzungen oder Flecken sind sichtbar</li><li>■ Wäsche hat Gerüche angenommen</li></ul> | leichte Sommerbekleidung oder Sportkleidung, die wenige Stunden getragen wurde  |
| normal             | Verschmutzungen oder leichte Flecken sind sichtbar   | <ul style="list-style-type: none"><li>■ T-Shirts, Hemden oder Blusen sind durchgeschwitzt oder wurden mehrfach getragen</li><li>■ Handtücher oder Bettwäsche, die bis zu einer Woche benutzt wurden</li></ul> |
| stark              | Verschmutzungen oder Flecken sind deutlich sichtbar  | Geschirrhandtücher, Babywäsche oder Berufsbekleidung  |

## Pflegekennzeichen auf den Pflegeetiketten

Die Symbole verweisen auf das empfohlene Programm und die Zahlen in den Symbolen auf die maximal empfohlene Waschtemperatur.

| Symbol   | Waschprozess       | Empfohlenes Programm        |
|--|--------------------|-----------------------------|
|  | normal             | Baumwolle                   |
|  | schonend           | Pflegeleicht                |
|  | besonders schonend | Fein / Seide für Handwäsche |

| Symbol   | Waschprozess                        | Empfohlenes Programm |
|--|-------------------------------------|----------------------|
|  | Handwäsche                          | Wolle                |
|  | nicht in der Waschmaschine waschbar | -                    |

**Tip:** Auf [www.ginetex.ch](http://www.ginetex.ch) finden Sie weitere Informationen zu Pflegesymbolen.

## Waschmittel und Pflegemittel

Mit der richtigen Auswahl und Verwendung von Waschmitteln und Pflegemitteln schonen Sie Ihr Gerät und Ihre Wäsche. Sie können alle Waschmittel und Pflegemittel verwenden, die für Haushaltswaschmaschinen geeignet sind.

**Hinweis:** Beachten Sie die Informationen zum Thema Sicherheit → Seite 4, um Ihr Gerät sicher gebrauchen zu können.

Herstellerangaben zur Verwendung und Dosierung finden Sie auf der Verpackung.

### Hinweise

- bei Flüssigwaschmitteln nur selbstfließende Flüssigwaschmittel verwenden
- keine unterschiedlichen Flüssigwaschmittel mischen
- keine Waschmittel und Weichspüler mischen
- keine überlagerten und stark verdickten Produkte verwenden
- keine lösemittelhaltigen, ätzenden oder ausgasenden Mittel, z. B. Flüssigbleiche, verwenden
- Färbemittel sparsam verwenden, Salz kann Edelstahl angreifen
- keine Entfärbemittel im Gerät verwenden

## Waschmittelempfehlung

Die Informationen helfen Ihnen, das richtige Waschmittel für die Textilien auszuwählen.

| Textilien  | Waschmittel   | Programm     | Temperatur         |
|--|---|--------------|--------------------|
| kochfeste weiße Textilien aus Leinen oder Baumwolle      | Vollwaschmittel mit optischen Aufhellern                  | Baumwolle    | von kalt bis 90 °C |
| bunte Textilien aus Leinen oder Baumwolle                | Buntwaschmittel ohne Bleiche und optische Aufheller       | Baumwolle    | von kalt bis 60 °C |
| bunte Textilien aus pflegeleichten Fasern oder Synthetik | Buntwaschmittel / Feinwaschmittel ohne optische Aufheller | Pflegeleicht | von kalt bis 60 °C |
| empfindliche feine Textilien aus Seide oder Viskose      | Feinwaschmittel   | Fein / Seide | von kalt bis 40 °C |
| Wolle  | Wollwaschmittel   | Wolle        | von kalt bis 40 °C |

**Tip:** Auf [www.cleanright.eu](http://www.cleanright.eu) finden Sie eine Vielzahl weiterer Informationen über Waschmittel, Pflegemittel und Reinigungsmittel für den privaten Gebrauch.

## Waschmitteldosierung

Mit der richtigen Waschmitteldosierung erzielen Sie ein optimales Waschergebnis und können Ressourcen sparen.

Die Dosierung des Waschmittels richtet sich nach:

- Wäschemenge

- Verschmutzungsgrad

- Wasserhärte

Die Wasserhärte können Sie beim örtlichen Wasserwerk erfragen oder mit einem Wasserhärte tester selbst bestimmen.

### Wasserhärte

| Härtebereich | Gesamthärte in mmol/l | deutsche Härte in °dH |
|--------------|-----------------------|-----------------------|
| weich (I)    | 0 - 1,5               | 0 - 8,4               |
| mittel (II)  | 1,5 - 2,5             | 8,4 - 14              |
| hart (III)   | über 2,5              | über 14               |

### Beispiel für eine Herstellerangabe für Waschmittel

Diese Beispielangaben beziehen sich auf eine Standardbeladung von 4 - 5 kg.

| Verschmutzung                 | leicht | normal | stark  |
|-------------------------------|--------|--------|--------|
| Wasserhärte: weich / mittel   | 40 ml  | 55 ml  | 80 ml  |
| Wasserhärte: hart / sehr hart | 55 ml  | 80 ml  | 105 ml |

Die Dosiermengen finden Sie auf der Verpackung des Herstellers.

- Passen Sie die Dosiermengen der tatsächlichen Beladungsmenge an.

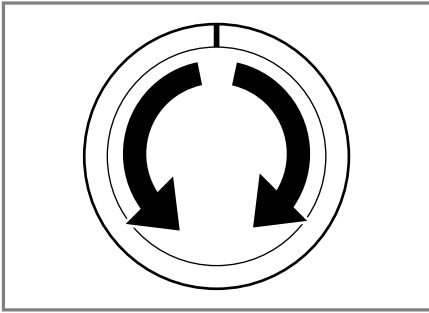
## Grundlegende Bedienung

Hier erfahren Sie das Wesentliche zur Bedienung Ihres Geräts.

### Gerät einschalten

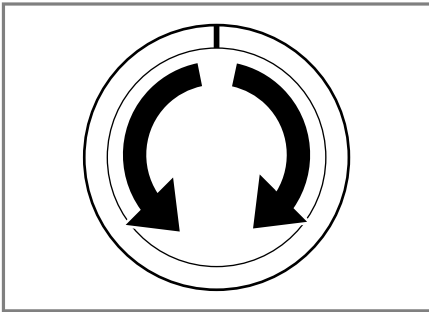
- ▶ Den Programmwähler auf ein Programm stellen.





## Programm einstellen

1. Den Programmwähler auf das gewünschte Programm → *Seite 24* stellen.



2. Bei Bedarf, Programmeinstellungen anpassen → *Seite 33*.

## Programmeinstellungen anpassen

Abhängig vom Programm und Programmfortschritt können Sie die Einstellungen anpassen oder aktivieren und deaktivieren.

**Hinweis:** Übersicht aller Programmeinstellungen:  
→ *"Tasten"*, *Seite 27*

**Voraussetzung:** Ein Programm ist eingestellt.

- ▶ Die Programmeinstellungen anpassen.

Die Programmeinstellungen werden nicht dauerhaft für das Programm gespeichert.

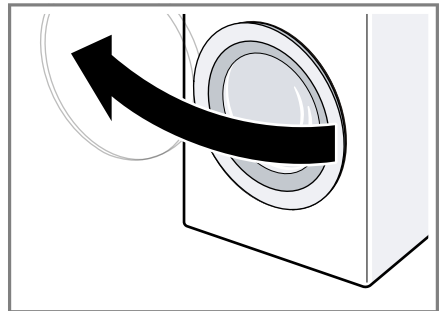
## Wäsche einlegen

### Hinweise

- Beachten Sie die Informationen zum Thema Sicherheit → *Seite 4*, um Ihr Gerät sicher gebrauchen zu können.
- Um Knitterbildung zu vermeiden, beachten Sie die maximale Beladung des Programms → *Seite 24*.

**Voraussetzung:** Die Wäsche vorbereiten und sortieren.  
→ *"Wäsche"*, *Seite 29*

1. Die Tür öffnen.

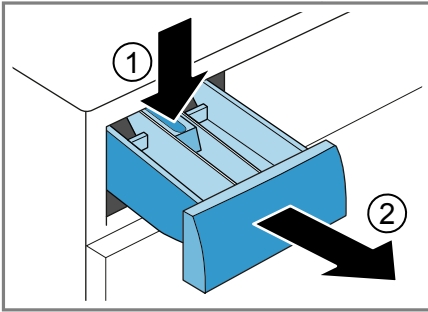


2. Sicherstellen, dass die Trommel leer ist.
3. Die Wäsche auseinandergefaltet in die Trommel legen.
4. **Hinweis:** Stellen Sie sicher, dass keine Wäsche in der Tür eingeklemmt ist.  
Die Tür schließen.

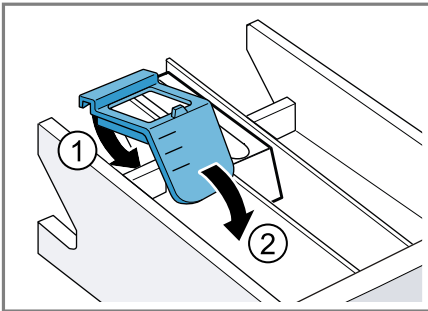
## Dosierhilfe für Flüssigwaschmittel einsetzen

Wenn Sie die Dosierhilfe als Zubehör bestellen, müssen Sie die Dosierhilfe einsetzen.

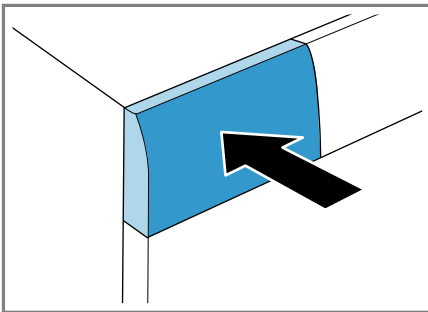
1. Den Einsatz runterdrücken und die Waschmittelschublade entnehmen.



2. Die Dosierhilfe einsetzen.



3. Die Waschmittelschublade einsetzen.



## Waschmittel und Pflegemittel einfüllen

**Hinweis:** Beachten Sie die Informationen zum Thema Sicherheit → Seite 4, um Ihr Gerät sicher gebrauchen zu können.

**Voraussetzung:** Informieren Sie sich über die optimale Dosierung für Waschmittel und Pflegemittel.  
→ Seite 31

1. Die Waschmittelschublade herausziehen.
2. Das Waschmittel einfüllen.  
→ "Waschmittelschublade", Seite 21
3. Bei Bedarf das Pflegemittel einfüllen.
4. Die Waschmittelschublade einschieben.

## Programm starten

**Hinweis:** Wenn Sie die Zeit bis zum Programmende ändern möchten, stellen Sie erst die Fertig in-Zeit ein.

- ▶ Auf **D** drücken.
- ✓ Die Trommel dreht sich und es erfolgt eine Beladungserkennung, die bis zu 2 Minuten dauern kann und danach läuft das Wasser ein.
- ✓ Im Display werden entweder Programmdauer oder die Fertig in-Zeit angezeigt.
- ✓ Das Display zeigt nach Programmende: "End" .

## Wäsche einweichen

Sie können die Wäsche vor dem Waschen im Gerät einweichen, indem Sie das Programm pausieren.

**Hinweis:** Es ist kein zusätzliches Waschmittel notwendig. Die Einweich-lauge wird anschließend zum Waschen verwendet.

1. Das Programm starten.
2. Um das Programm zu pausieren, nach ca. 10 Minuten auf **D** drücken.
3. Um das Programm fortzusetzen, nach der gewünschten Einweichzeit auf **D** drücken.


## Wäsche nachlegen

**Hinweis:** Beachten Sie die Informationen zum Thema Sicherheit → Seite 4, um Ihr Gerät sicher gebrauchen zu können.

1. Auf  drücken.

Das Gerät pausiert und prüft, ob Sie Wäsche nachlegen oder entnehmen können. Beachten Sie den Programmstatus.


→ "Display", Seite 22

2. Die Wäsche nachlegen oder entnehmen.
3. Die Tür schließen.
4. Auf  drücken.

## Programm abbrechen

Nach Programmstart können Sie das Programm jederzeit abbrechen.

**Hinweis:** Beachten Sie die Informationen zum Thema Sicherheit → Seite 4, um Ihr Gerät sicher gebrauchen zu können.


1. Auf  drücken.
2. Die Tür öffnen.

Bei hoher Temperatur und hohem Wasserstand bleibt die Tür aus Sicherheitsgründen verriegelt.

- Bei hoher Temperatur, starten Sie das Programm **Spülen**.
- Bei hohem Wasserstand, starten Sie das Programm **Schleudern** oder **Abpumpen**.

3. Die Wäsche entnehmen.

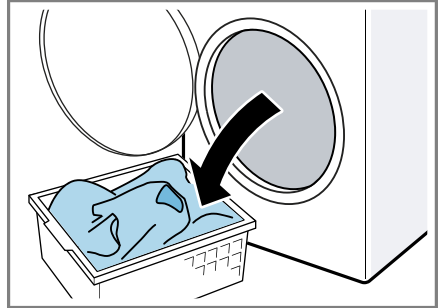
## Programm bei Spülstopp fortsetzen

1. Das Programm **Schleudern** oder **Abpumpen** einstellen.
2. Auf  drücken.

## Wäsche entnehmen

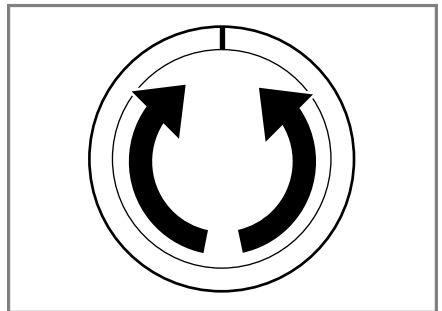
**Hinweis:** Beachten Sie die Informationen zum Thema Sicherheit → Seite 4, um Ihr Gerät sicher gebrauchen zu können.

1. Die Tür öffnen.
2. Die Wäsche entnehmen.

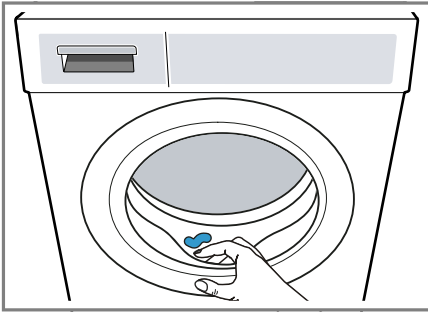


## Gerät ausschalten

1. Den Programmwähler auf **Aus** stellen.



2. Den Wasserhahn schließen.
3. Die Gummimanschette trocken wischen und Fremdkörper entfernen.



4. Die Tür und die Waschmittelschublade offen lassen, damit Restwasser abtrocknen kann.

---

## Kindersicherung

Sichern Sie Ihr Gerät gegen ein versehentliches Bedienen an den Bedienelementen.

### Kindersicherung aktivieren

- ▶ Auf beide Tasten ∞ **3 Sek.** ca. 3 Sekunden drücken.
- ✓ Das Display zeigt ∞ .
- ✓ Die Bedienelemente sind gesperrt.
- ✓ Die Kindersicherung bleibt auch nach dem Ausschalten des Geräts aktiv.

### Kindersicherung deaktivieren

**Voraussetzung:** Um die Kindersicherung zu deaktivieren, muss das Gerät eingeschaltet sein.

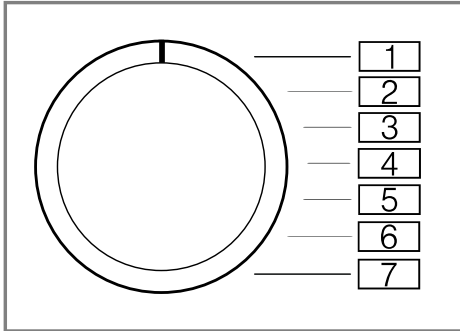
- ▶ Auf beide Tasten ∞ **3 Sek.** ca. 3 Sekunden drücken.  
Um das laufende Programm nicht abubrechen, muss der Programmwähler auf dem Ausgangsprogramm stehen.
- ✓ Im Display erlischt ∞ .

## Grundeinstellungen

Sie können Ihr Gerät auf Ihre Bedürfnisse einstellen.

### Übersicht der Grundeinstellungen

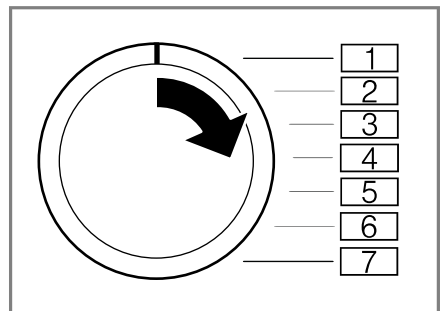
Hier finden Sie eine Übersicht der Grundeinstellungen des Geräts.





| Grundeinstellung | Programmposition | Wert  | Beschreibung  |
|------------------|------------------|---|---|
| Endesignal       | 2                | 0 (aus)<br>1 (leise)<br>2 (mittel)<br>3 (laut)<br>4 (sehr laut) | Die Lautstärke des Signals nach Programmende einstellen.        |
| Tastensignal     | 3                | 0 (aus)<br>1 (leise)<br>2 (mittel)<br>3 (laut)<br>4 (sehr laut) | Die Lautstärke des Signals beim Anwählen der Tasten einstellen. |

### Grundeinstellungen ändern

1. Den Programmwähler auf Position 1 einstellen.



## de Reinigen und Pflegen

2. Auf  drücken und gleichzeitig den Programmwähler auf Position 2 einstellen.
- ✓ Das Display zeigt den aktuellen Wert.
3. Den Programmwähler auf die gewünschte Position einstellen.  
→ "Übersicht der Grundeinstellungen", Seite 37
4. Um den Wert zu ändern, auf  drücken.
5. Um die Änderung zu speichern, das Gerät ausschalten.

---

## Reinigen und Pflegen

Damit Ihr Gerät lange funktionsfähig bleibt, reinigen und pflegen Sie es sorgfältig.

### Tipps zur Gerätepflege

Um die Funktion Ihres Geräts dauerhaft zu erhalten, beachten Sie die Tipps zur Gerätepflege.

|  |  |
|--|--|
| Das Gehäuse und die Bedienblende nur mit Wasser und einem feuchten Tuch abwischen. | Die Geräteteile bleiben sauber und hygienisch.                     |
| Alle Waschmittelreste, Sprühnebelreste oder Rückstände sofort entfernen.           | Frische Ablagerungen lassen sich leichter rückstandslos entfernen. |
| Die Gerätetür und die Waschmittelschublade nach Gebrauch offen lassen.             | Restwasser kann abtrocknen, vermindert Geruchsbildung im Gerät.    |

## Trommel reinigen

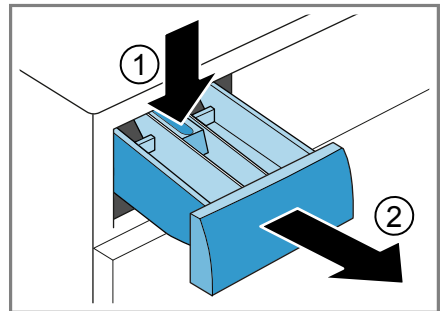
Wenn Sie oft mit einer Waschtemperatur von 40°C und niedriger waschen oder das Gerät längere Zeit nicht benutzt haben, reinigen Sie die Trommel.

- ▶ Das Programm **Baumwolle 90°** ohne Wäsche durchführen.  
Verwenden Sie Pulvervollwaschmittel.

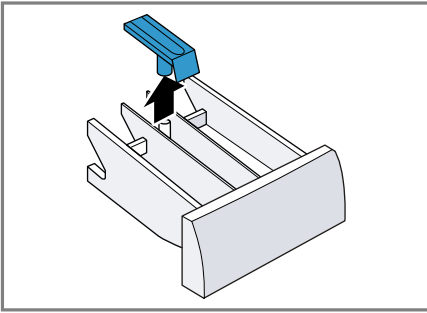
## Waschmittelschublade reinigen

**Hinweis:** Beachten Sie die Informationen zum Thema Sicherheit → Seite 4, um Ihr Gerät sicher gebrauchen zu können.

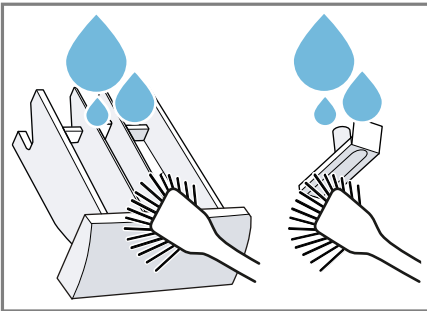
1. Die Waschmittelschublade herausziehen.
2. Den Einsatz runterdrücken und die Waschmittelschublade entnehmen.



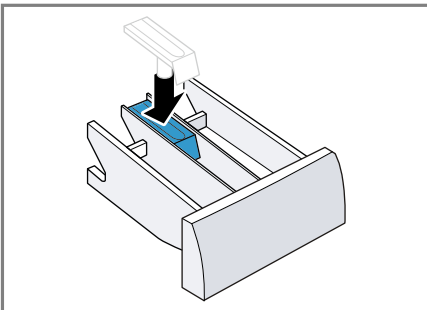
3. Den Einsatz von unten nach oben herausdrücken.



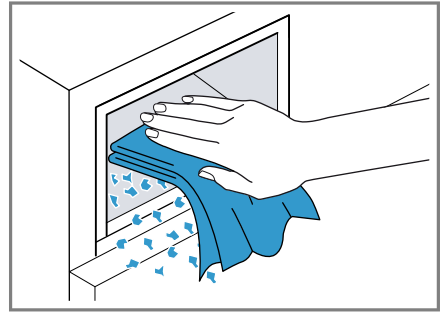
4. Die Waschmittelschublade und den Einsatz mit Wasser und Bürste reinigen und abtrocknen.



5. Den Einsatz einsetzen und einrasten.



6. Die Öffnung für die Waschmittelschublade reinigen.



7. Die Waschmittelschublade einschieben.

## Entkalken

Wenn Sie Waschmittel richtig dosieren, müssen Sie Ihr Gerät nicht entkalken. Falls Sie dennoch Entkalkungsmittel verwenden möchten, beachten Sie die Anwendungshinweise des Herstellers.

### ACHTUNG!

Das Verwenden von ungeeigneten Entkalkungsmitteln, wie z. B. für Kaffeemaschinen, kann das Gerät beschädigen.

- Für dieses Gerät nur Entkalkungsmittel verwenden, die über die Internetseite oder den Kundendienst des Herstellers erhältlich sind.

## Laugenpumpe reinigen

Reinigen Sie die Laugenpumpe bei Störungen, z. B. bei Verstopfungen oder Klappergeräuschen.

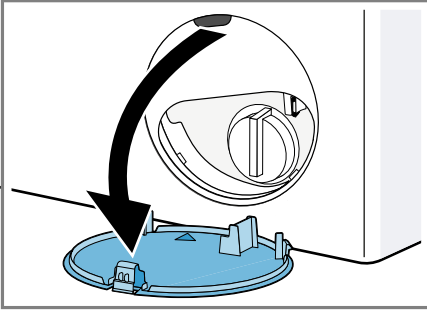
### Laugenpumpe leeren

**Hinweis:** Beachten Sie die Informationen zum Thema Sicherheit → Seite 4, um Ihr Gerät sicher gebrauchen zu können.

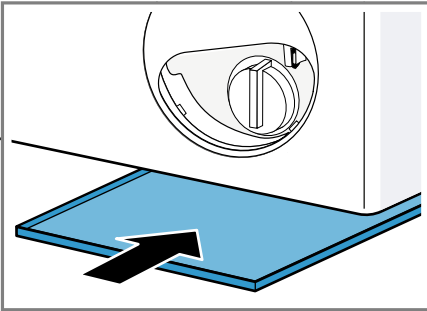
1. Den Wasserhahn schließen.
2. Das Gerät ausschalten.
3. Den Netzstecker des Geräts vom Stromnetz trennen.

## de Reinigen und Pflegen

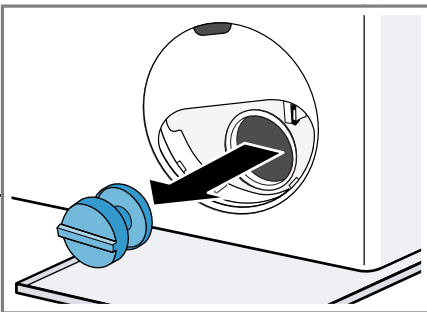
### 4. Die Wartungsklappe öffnen.



### 5. Ein Gefäß unter die Öffnung schieben.

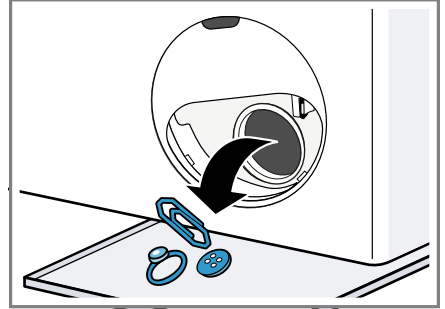


### 6. Um die Waschlauge in das Gefäß abfließen zu lassen, den Pumpendeckel vorsichtig rausdrehen.



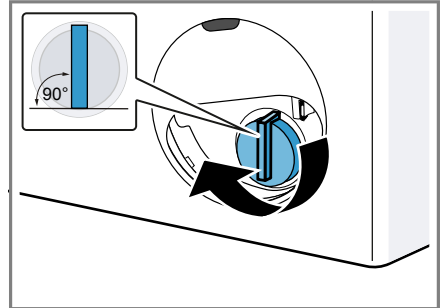
**Voraussetzung:** Die Laugenpumpe ist leer. → Seite 39

### 1. Den Innenraum, das Gewinde des Pumpendeckels und das Pumpengehäuse reinigen.



### 2. Sicherstellen, dass sich das Flügelrad der Laugenpumpe drehen lässt.

### 3. Den Pumpendeckel einsetzen und zudrehen.



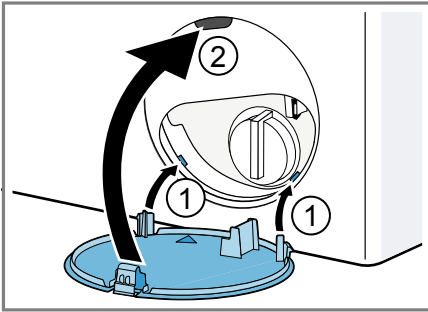
Der Griff des Pumpendeckels muss senkrecht stehen.

### 4. Die Wartungsklappe einsetzen und einrasten.

## Laugenpumpe reinigen

**Hinweis:** Beachten Sie die Informationen zum Thema Sicherheit → Seite 4, um Ihr Gerät sicher gebrauchen zu können.





5. Die Wartungsklappe schließen.

### Vor dem nächsten Waschen

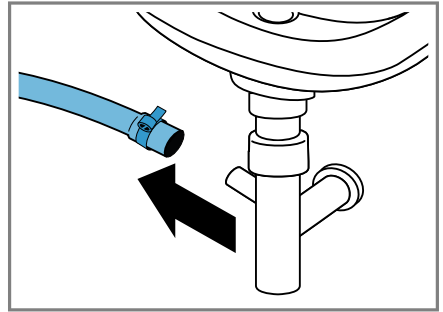
Um zu verhindern, dass beim nächsten Waschen Waschmittel ungenutzt in den Ablauf fließt, führen Sie das Programm **Abpumpen** durch, nachdem Sie die Laugenpumpe entleert haben.

1. Den Wasserhahn öffnen.
2. Den Netzstecker einstecken.
3. Das Gerät einschalten.
4. Ein Liter Wasser in die Kammer II füllen.
5. Das Programm **Abpumpen** starten.

### Wasserablaufschlauch am Siphon reinigen

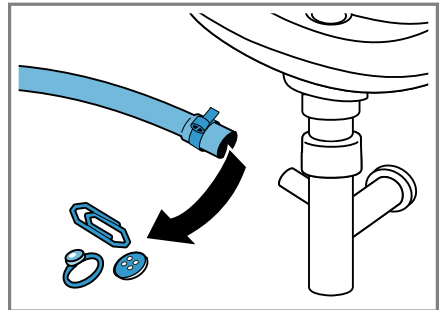
Wenn der Wasserablaufschlauch am Siphon verschmutzt ist oder die Waschlauge nicht abgepumpt wird, müssen Sie diesen reinigen.

1. Das Gerät ausschalten.
2. Den Netzstecker des Geräts vom Stromnetz trennen.
3. Die Schlauchschelle lösen und den Wasserablaufschlauch vorsichtig abziehen.

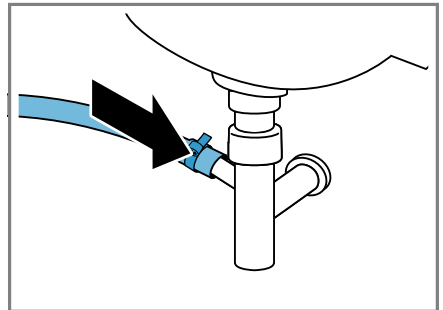


Restwasser kann auslaufen.

4. Den Wasserablaufschlauch und den Siphonstutzen reinigen.



5. Den Wasserablaufschlauch aufstecken und die Anschlussstelle mit der Schlauchschelle sichern.



## Siebe im Wasserzulauf reinigen.

Reinigen Sie die Siebe im Wasserzulauf bei Verstopfungen oder bei zu geringem Wasserdruck.

### Wasserzulaufschlauch leeren

Um die Siebe reinigen zu können, leeren Sie zuerst den Wasserzulaufschlauch.

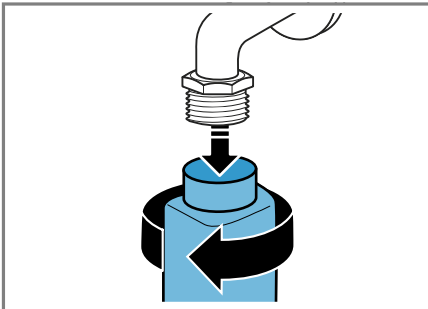
1. Den Wasserhahn schließen.
2. Ein Programm einstellen, außer **Spülen**, **Schleudern** oder **Abpumpen**.
3. Das Programm starten und ca. 40 Sekunden laufen lassen.
4. Das Gerät ausschalten.
5. Den Netzstecker des Geräts vom Stromnetz trennen.

### Sieb am Wasserhahn reinigen

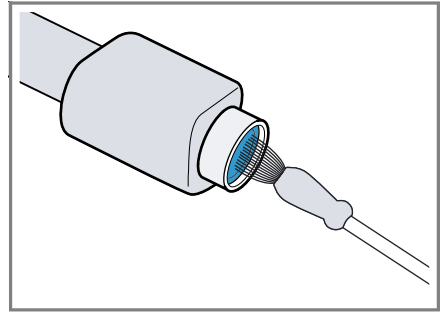
**Hinweis:** Beachten Sie die Informationen zum Thema Sicherheit → Seite 4, um Ihr Gerät sicher gebrauchen zu können.

**Voraussetzung:** Der Wasserzulaufschlauch ist leer.

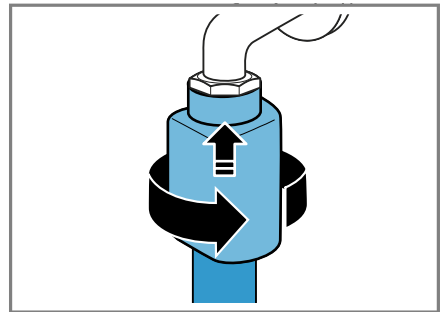
1. Den Wasserzulaufschlauch vom Wasserhahn abnehmen.



2. Das Sieb mit einer kleinen Bürste reinigen.



3. Den Wasserzulaufschlauch anschließen und auf Dichtheit prüfen.



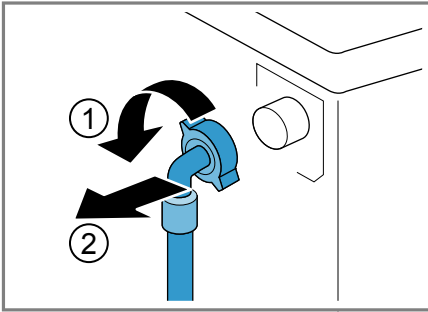
### Sieb am Gerät reinigen

**Hinweis:** Beachten Sie die Informationen zum Thema Sicherheit → Seite 4, um Ihr Gerät sicher gebrauchen zu können.

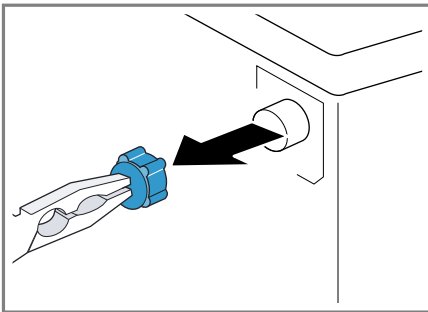
**Voraussetzung:** Der Wasserzulaufschlauch ist leer.

→ "Wasserzulaufschlauch leeren", Seite 42

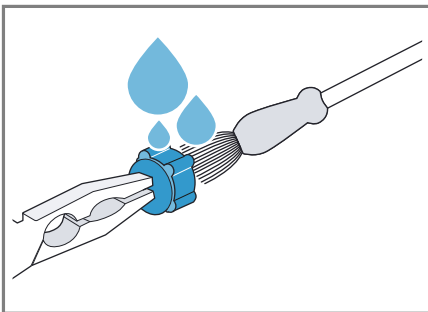
1. Den Schlauch an der Geräterückseite abnehmen.



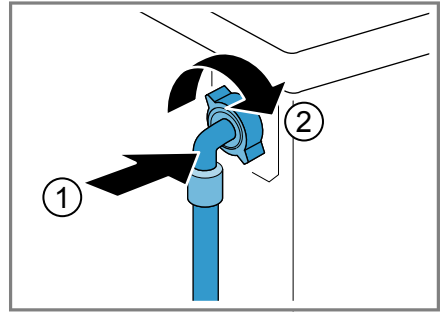
2. Das Sieb mit einer Zange herausnehmen.



3. Das Sieb mit einer kleinen Bürste reinigen.



4. Das Sieb wieder einsetzen.  
5. Den Schlauch anschließen und auf Dichtigkeit prüfen.



## Störungen beheben

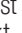

Kleinere Störungen an Ihrem Gerät können Sie selbst beheben. Nutzen Sie die Informationen zur Störungsbehebung, bevor Sie den Kundendienst kontaktieren. So vermeiden Sie unnötige Kosten.


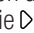
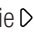
### **WARNUNG** **Stromschlaggefahr!**

Unsachgemäße Reparaturen sind gefährlich.

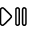
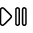
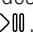
- ▶ Nur dafür geschultes Fachpersonal darf Reparaturen am Gerät durchführen.
- ▶ Nur Original-Ersatzteile dürfen zur Reparatur des Geräts verwendet werden.
- ▶ Wenn die Netzanschlussleitung dieses Geräts beschädigt wird, muss sie durch den Hersteller oder seinen Kundendienst oder eine ähnlich qualifizierte Person ersetzt werden, um Gefährdungen zu vermeiden.

### Fehlercode / Fehleranzeige / Signal

| Störung   | Ursache   | Störungsbehebung   |
|---|---|--|
| Das Display ist erloschen und  blinkt. | Energiesparmodus ist aktiv.   | <ul style="list-style-type: none"> <li>▶ Drücken Sie eine beliebige Taste.</li> <li>✓ Das Display leuchtet wieder.</li> </ul>  |
| "E:36 / -10"  | Abflussrohr oder Wasserablaufschlauch ist verstopft.  | ▶ Reinigen Sie das Abflussrohr und den Wasserablaufschlauch.   |
|   | Abflussrohr oder Wasserablaufschlauch ist verknickt oder verklemmt.                             | ▶ Stellen Sie sicher, dass das Abflussrohr und der Wasserablaufschlauch nicht geknickt oder eingeklemmt sind.  |
|   | Laugenpumpe ist verstopft.  | ▶ → " <i>Laugenpumpe reinigen</i> ", Seite 39  |
| "E:36 / -25 / -26"  | Wasserablaufschlauch ist zu hoch angeschlossen.   | ▶ Montieren Sie den Wasserablaufschlauch in maximal 1 Meter Höhe.<br>→ " <i>Technische Daten</i> ", Seite 55   |
|   | Laugenpumpe ist verstopft.  | ▶ → " <i>Laugenpumpe reinigen</i> ", Seite 39  |
| "E:60 / -2B"  | Unwuchtkontrollsystem hat das Schleudern aufgrund ungleichmäßiger Wäscheverteilung abgebrochen. | <ul style="list-style-type: none"> <li>▶ Verteilen Sie die Wäsche in der Trommel neu.</li> </ul> <p><b>Hinweis:</b> Legen Sie möglichst große und kleine Wäschestücke zusammen in die Trommel. Verschieden große Wäschestücke verteilen sich beim Schleudern besser.</p> |
|                                       | Wasserdruck ist gering.   | Keine Behebung möglich.  |
|   | Siebe im Wasserzulauf sind verstopft.   | ▶ Reinigen Sie die Siebe im Wasserzulauf → Seite 42.   |





| Störung  | Ursache   | Störungsbehebung  |
|--|---|---|
|  | Wasserhahn ist geschlossen.                         | ▶ Öffnen Sie den Wasserhahn.  |
|  | Wasserzulaufschlauch ist geknickt oder eingeklemmt. | ▶ Stellen Sie sicher, dass der Wasserzulaufschlauch nicht geknickt oder eingeklemmt ist.  |
| ⊙ leuchtet.  | Temperatur ist zu hoch.                             | ▶ Warten Sie bis die Temperatur gesunken ist.<br>▶ → "Programm abbrechen", Seite 35   |
|  | Wasserstand ist zu hoch.                            | ▶ Starten Sie das Programm <b>Abpumpen</b> .  |
|  | Wäsche ist in der Tür eingeklemmt.                  | 1. Öffnen Sie die Tür erneut.<br>2. Entfernen Sie eingeklemmte Wäsche.<br>3. Schließen Sie die Tür.<br>4. Zum Starten des Programms drücken Sie  . |
| ⊙ blinkt.  | Tür ist nicht geschlossen.                          | 1. Schließen Sie die Tür.<br>2. Zum Starten des Programms drücken Sie  .   |
| Alle anderen Fehlercodes.  | Funktionsstörung                                    | ▶ Rufen Sie den Kundendienst.<br>→ "Kundendienst", Seite 53   |

## Funktionsstörungen

| Störung                   | Ursache   | Störungsbehebung  |
|---------------------------|---|---|
| Gerät funktioniert nicht. | Netzstecker der Netzanschlussleitung ist nicht eingesteckt.   | ▶ Schließen Sie das Gerät am Stromnetz an.  |
|                           | Sicherung ist defekt.   | ▶ Prüfen Sie die Sicherung im Sicherungskasten.   |
|                           | Stromversorgung ist ausgefallen.  | ▶ Prüfen Sie, ob die Raumbeleuchtung oder andere Geräte im Raum funktionieren.  |
| Programm startet nicht.   |  wurde nicht gedrückt. | ▶ Drücken Sie  .   |
|                           | Tür ist nicht geschlossen.  | 1. Schließen Sie die Tür.<br>2. Zum Starten des Programms drücken Sie  . |
|                           | Kindersicherung ist aktiviert.  | ▶ → "Kindersicherung deaktivieren", Seite 36  |

de Störungen beheben

| Störung                         | Ursache   | Störungsbehebung  |
|---------------------------------|---|---|
| Programm startet nicht.         | ☹ ist aktiviert.  | ▶ Prüfen Sie, ob ☹ aktiviert ist.<br>→ "Tasten", Seite 27   |
|                                 | Wäsche ist in der Tür eingeklemmt.                                  | <ol style="list-style-type: none"> <li>1. Öffnen Sie die Tür erneut.</li> <li>2. Entfernen Sie eingeklemmte Wäsche.</li> <li>3. Schließen Sie die Tür.</li> <li>4. Zum Starten des Programms drücken Sie ▷∞.</li> </ol> |
| Tür lässt sich nicht öffnen.    | --- ist aktiviert.  | ▶ Setzen Sie das Programm fort indem Sie <b>Schleudern</b> oder <b>Abpumpen</b> wählen und ▷∞ drücken.<br>→ "Programm bei Spülstopp fortsetzen", Seite 35   |
|                                 | Temperatur ist zu hoch.   | <ul style="list-style-type: none"> <li>▶ Warten Sie bis die Temperatur gesunken ist.</li> <li>▶ → "Programm abbrechen", Seite 35</li> </ul>   |
|                                 | Wasserstand ist zu hoch.  | ▶ Starten Sie das Programm <b>Abpumpen</b> .  |
|                                 | Stromausfall.   | ▶ Öffnen Sie die Tür mit der Notentriegelung.<br>→ "Notentriegelung", Seite 51  |
|                                 | Waschlaugewird nicht abgepumpt.                                     | ▶ Reinigen Sie das Abflussrohr und den Wasserablaufschlauch.  |
| Waschlaugewird nicht abgepumpt. | Abflussrohr oder Wasserablaufschlauch ist verstopft.                | ▶ Stellen Sie sicher, dass das Abflussrohr und der Wasserablaufschlauch nicht geknickt oder eingeklemmt sind.   |
|                                 | Abflussrohr oder Wasserablaufschlauch ist verknickt oder verklemmt. | ▶ → "Laugenpumpe reinigen", Seite 39  |
|                                 | Laugenpumpe ist verstopft.  | ▶ → "Laugenpumpe reinigen", Seite 39  |
|                                 | --- ist aktiviert.  | ▶ Setzen Sie das Programm fort indem Sie <b>Schleudern</b> oder <b>Abpumpen</b> wählen und ▷∞ drücken.<br>→ "Programm bei Spülstopp fortsetzen", Seite 35   |
|                                 | Wasserablaufschlauch ist zu hoch angeschlossen.                     | ▶ Montieren Sie den Wasserablaufschlauch in maximal 1 Meter Höhe.<br>→ "Technische Daten", Seite 55   |

| Störung   | Ursache  | Störungsbehebung   |
|---|--|--|
| Wasser läuft nicht ein.<br>Waschmittel wird nicht eingespült.   |  wurde nicht gedrückt.              | ▶ Drücken Sie  .  |
|   | Siebe im Wasserzulauf sind verstopft.  | ▶ Reinigen Sie die Siebe im Wasserzulauf → <i>Seite 42</i> .   |
|   | Wasserhahn ist geschlossen.  | ▶ Öffnen Sie den Wasserhahn.   |
|   | Wasserzulaufschlauch ist geknickt oder eingeklemmt.  | ▶ Stellen Sie sicher, dass der Wasserzulaufschlauch nicht geknickt oder eingeklemmt ist.   |
| Mehrmaliges Anschleudern.   | Unwuchtkontrollsystem gleicht Unwucht durch mehrmaliges Verteilen der Wäsche aus.                                    | ▶ Kein Fehler - keine Handlung notwendig.<br><b>Hinweis:</b> Legen Sie beim Beladen möglichst große und kleine Wäschestücke zusammen in die Trommel. Verschieden große Wäschestücke verteilen sich beim Schleudern besser. |
|   | Programmdauer ändert sich während des Waschprozesses.  | ▶ Kein Fehler - keine Handlung notwendig.  |
|   | Unwuchtkontrollsystem gleicht Unwucht durch mehrmaliges Verteilen der Wäsche aus.                                    | ▶ Kein Fehler - keine Handlung notwendig.<br><b>Hinweis:</b> Legen Sie beim Beladen möglichst große und kleine Wäschestücke zusammen in die Trommel. Verschieden große Wäschestücke verteilen sich beim Schleudern besser. |
| Programmdauer ändert sich während des Waschprozesses.   | Programmablauf wird elektronisch optimiert. Das kann zur Änderung der Programmdauer führen.                          | ▶ Kein Fehler - keine Handlung notwendig.  |
|   | Unwuchtkontrollsystem gleicht Unwucht durch mehrmaliges Verteilen der Wäsche aus.                                    | ▶ Kein Fehler - keine Handlung notwendig.<br><b>Hinweis:</b> Legen Sie beim Beladen möglichst große und kleine Wäschestücke zusammen in die Trommel. Verschieden große Wäschestücke verteilen sich beim Schleudern besser. |
|   | Schaumkontrollsystem schaltet bei zu hoher Schaumbildung einen Spülgang zu.  | ▶ Kein Fehler - keine Handlung notwendig.  |
| Wasser ist in der Trommel nicht sichtbar.   | Wasser ist unterhalb des sichtbaren Bereichs.  | ▶ Kein Fehler - keine Handlung notwendig.  |
| Trommel ruckelt nach Programmstart.   | Ursache ist ein interner Motortest.  | ▶ Kein Fehler - keine Handlung notwendig.  |
| In der Kammer  befindet sich Restwasser. | Einsatz in Kammer  ist verstopft. | ▶ → <i>"Waschmittelschublade reinigen"</i> , <i>Seite 38</i>   |
| Vibrationen und Bewegung des Geräts während des Schleuderns.  | Gerät ist nicht korrekt ausgerichtet.  | ▶ → <i>"Gerät ausrichten"</i> , <i>Seite 18</i>  |
|   | Gerätefüße sind nicht fixiert.   | ▶ Fixieren Sie die Gerätefüße.<br>→ <i>"Gerät ausrichten"</i> , <i>Seite 18</i>  |

## de Störungen beheben

| Störung  | Ursache                                   | Störungsbehebung   |
|--|---|--|
| Vibrationen und Bewegung des Geräts während des Schleuderns. | Transportsicherungen sind nicht entfernt. | ▶ → <i>"Transportsicherungen entfernen", Seite 16</i>  |
| Trommel dreht sich, Wasser läuft nicht ein.                  | Beladungserkennung ist aktiv.             | ▶ Kein Fehler, keine Handlung notwendig.<br><b>Hinweis:</b> Die Beladungserkennung kann bis zu 2 Minuten dauern.   |
| Starke Schaumbildung.  | Waschmitteldosierung ist zu hoch.         | ▶ Sofortmaßnahme: Mischen Sie einen Esslöffel Weichspüler mit 0,5 Liter Wasser und füllen Sie die Mischung in die linke Kammer ein (nicht bei Outdoor-, Sportswear- und Daunen-Textilien).<br>▶ Verringern Sie beim nächsten Waschgang mit gleicher Beladung die Waschmittelmenge. |

## Geräusche

| Störung                                       | Ursache  | Störungsbehebung  |
|---|--|---|
| Rauschendes, zischendes Geräusch.             | Wasser wird unter Druck in die Waschmittelschublade gespült. | ▶ Kein Fehler - normales Betriebsgeräusch.                              |
| Laute Geräusche während des Schleuderns.      | Gerät ist nicht korrekt ausgerichtet.                        | ▶ → <i>"Gerät ausrichten", Seite 18</i>                                 |
|   | Gerätefüße sind nicht fixiert.                               | ▶ Fixieren Sie die Gerätefüße.<br>→ <i>"Gerät ausrichten", Seite 18</i> |
|   | Transportsicherungen sind nicht entfernt.                    | ▶ → <i>"Transportsicherungen entfernen", Seite 16</i>                   |
| Klappergeräusche, Rasseln in der Laugenpumpe. | Fremdkörper ist in die Laugenpumpe gelangt.                  | ▶ → <i>"Laugenpumpe reinigen", Seite 39</i>                             |
| Schlürfendes, rhythmisches Sauggeräusch.      | Laugenpumpe ist aktiv, die Waschlauge wird abgepumpt.        | ▶ Kein Fehler - normales Betriebsgeräusch.                              |

## Ergebnisproblem

| Störung         | Ursache                        | Störungsbehebung   |
|-----------------|--------------------------------|--|
| Knitterbildung. | Schleuderdrehzahl ist zu hoch. | ▶ Stellen Sie beim nächsten Waschgang eine niedrigere Schleuderdrehzahl ein. |



| Störung   | Ursache   | Störungsbehebung   |
|---|---|--|
| Knitterbildung.   | Beladungsmenge ist zu hoch.   | ▶ Verringern Sie beim nächsten Waschgang die Beladungsmenge.   |
|   | Für die Textilart ist das falsche Programm gewählt.   | ▶ Wählen Sie für die Textilart geeignete Programme aus.<br>→ "Programme", Seite 24   |
| Waschmittel oder Weichspüler tropft von der Manschette und sammelt sich auf der Tür oder in der Manschettenfalte. | Zu viel Waschmittel / Weichspüler in der Waschmittelschublade .                                 | ▶ Beachten Sie beim Dosieren von Flüssigwaschmittel und Weichspüler die Markierung in der Waschmittelschublade und dosieren Sie nicht darüber.   |
| Schleuderesultat ist nicht zufriedenstellend. Die Wäsche ist zu nass / zu feucht.                                 | Niedrige Schleuderdrehzahl ist eingestellt.   | ▶ Stellen Sie beim nächsten Waschgang eine höhere Schleuderdrehzahl ein.   |
|   | Unwuchtkontrollsystem hat das Schleudern aufgrund ungleichmäßiger Wäscheverteilung abgebrochen. | ▶ Verteilen Sie die Wäsche in der Trommel neu.<br><b>Hinweis:</b> Legen Sie möglichst große und kleine Wäschestücke zusammen in die Trommel. Verschieden große Wäschestücke verteilen sich beim Schleudern besser.<br>▶ Starten Sie das Programm <b>Schleudern</b> . |
| Waschmittelrückstände auf der feuchten Wäsche.  | Waschmittel können wasserunlösliche Stoffe enthalten, die sich auf der Wäsche ablagern.         | ▶ Starten Sie das Programm <b>Spülen</b> .   |
| Waschmittelrückstände auf der trockenen Wäsche.   | Waschmittel können wasserunlösliche Stoffe enthalten, die sich auf der Wäsche ablagern.         | ▶ Bürsten Sie die Wäsche nach dem Waschen und Trocknen aus.  |

## Undichtigkeit

| Störung                                   | Ursache  | Störungsbehebung   |
|---|--|--|
| Am Wasserzulaufschlauch läuft Wasser aus. | Wasserzulaufschlauch ist nicht korrekt / fest angeschlossen. | 1. Schließen Sie den Wasserzulaufschlauch korrekt an.<br>→ "Wasserzulaufschlauch anschließen", Seite 17<br>2. Ziehen Sie die Verschraubung fest. |
| Am Wasserablaufschlauch läuft Wasser aus. | Wasserablaufschlauch ist beschädigt.                         | ▶ Tauschen Sie den beschädigten Wasserablaufschlauch aus.  |

## de Störungen beheben

| <b>Störung</b>                            | <b>Ursache</b>  | <b>Störungsbehebung</b>   |
|---|---|---|
| Am Wasserablaufschlauch läuft Wasser aus. | Wasserablaufschlauch ist nicht korrekt angeschlossen. | <ul style="list-style-type: none"><li>▶ Schließen Sie den Wasserablaufschlauch korrekt an.<br/>→ <i>"Anschlussarten Wasserablauf", Seite 17</i></li></ul> |

## Gerüche

| <b>Störung</b>                        | <b>Ursache</b>   | <b>Störungsbehebung</b>   |
|---------------------------------------|--|---|
| Im Gerät haben sich Gerüche gebildet. | Feuchtigkeit und Waschmittelrückstände können die Bildung von Bakterien begünstigen. | <ul style="list-style-type: none"><li>▶ → <i>"Trommel reinigen", Seite 38</i></li><li>▶ Wenn Sie das Gerät nicht benutzen, lassen Sie die Tür und die Waschmittelschublade offen, damit Restwasser abtrocknen kann.</li></ul> |

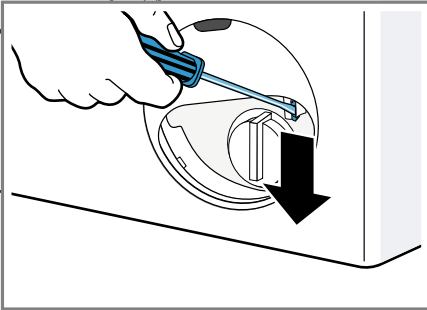
## Notentriegelung

Um die Wäsche z. B. bei einem Stromausfall zu entnehmen, können Sie die Tür manuell entriegeln.

### Tür entriegeln

**Voraussetzung:** Die Laugenpumpe ist leer. → Seite 39

1. **ACHTUNG!** Auslaufendes Wasser kann zu Sachschäden führen.
- ▶ Nicht die Tür öffnen, wenn Wasser am Glas zu sehen ist.  
Die Notentriegelung mit einem Werkzeug nach unten ziehen und loslassen.



- ✓ Der Türverschluss ist entriegelt.
2. Die Wartungsklappe einsetzen und einrasten.
3. Die Wartungsklappe schließen.

## Transportieren, Lagern und Entsorgen

Erfahren Sie hier, wie Sie Ihr Gerät für den Transport und die Lagerung vorbereiten. Außerdem erfahren Sie, wie sie Altgeräte entsorgen.

### Gerät demontieren

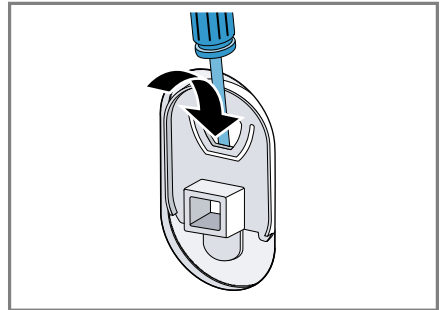
1. Den Wasserhahn schließen.

2. Den  
→ "Wasserzulaufschlauch leeren",  
Seite 42.
3. Das Gerät ausschalten.
4. Den Netzstecker des Geräts ziehen.
5. Die restliche Waschlauge ablassen.  
→ "Laugenpumpe reinigen",  
Seite 39
6. Die Schläuche abmontieren.

### Transportsicherungen einsetzen

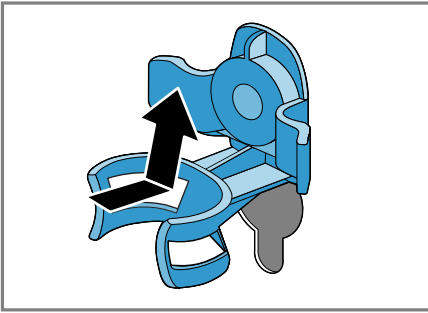
Sichern Sie das Gerät für den Transport mit den Transportsicherungen, um Schäden zu vermeiden.

1. Die 4 Abdeckkappen entfernen.
  - Verwenden Sie bei Bedarf einen Schraubendreher für das Entfernen der Abdeckkappen.

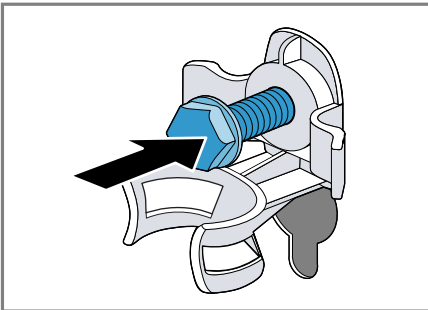


Bewahren Sie die Abdeckkappen auf.

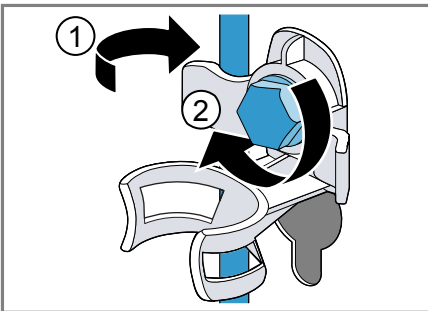
2. Die 4 Hülsen einsetzen.



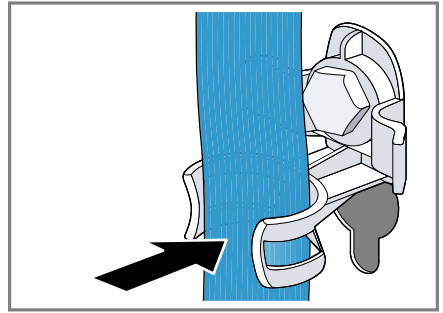
3. Alle Schrauben der 4 Transportsicherungen einsetzen und leicht anziehen.



4. Die Netzanschlussleitung in die Halterung einsetzen ① und alle 4 Schrauben der Transportsicherungen mit einem Schraubenschlüssel SW13 festziehen ②.



5. Den Schlauch in die Halterung einsetzen.



## Gerät erneut in Betrieb nehmen

1. Die Transportsicherungen entfernen → Seite 16.
  2. Ca. 1 Liter Wasser in die Kammer II der Waschmittelschublade füllen.
  3. Das Programm **Abpumpen** starten.
- ✓ Das Waschmittel kann beim nächsten Waschen nicht ungenutzt in den Ablauf fließen.

## Altgerät entsorgen

Durch umweltgerechte Entsorgung können wertvolle Rohstoffe wiederverwendet werden.

### ⚠ **WARNING**

#### **Gefahr von Gesundheitsschäden!**

Kinder können sich im Gerät einsperren und in Lebensgefahr geraten.

- ▶ Das Gerät nicht hinter einer Tür aufstellen, die das Öffnen der Gerätetür blockiert oder verhindert.
- ▶ Bei ausgedienten Geräten den Netzstecker der Netzanschlussleitung ziehen, danach die Netzanschlussleitung durchtrennen und das Schloss der Gerätetür so weit zerstören, dass die Gerätetür nicht mehr schließt.

1. Den Netzstecker der Netzanschlussleitung ziehen.

2. Die Netzanschlussleitung durchtrennen.
3. Das Gerät umweltgerecht entsorgen.



Dieses Gerät ist entsprechend der europäischen Richtlinie 2012/19/EU über Elektro- und Elektronikaltgeräte (waste electrical and electronic equipment – WEEE) gekennzeichnet.

Die Richtlinie gibt den Rahmen für eine EU-weit gültige Rücknahme und Verwertung der Altgeräte vor.

## Kundendienst

Wenn Sie Anwendungsfragen haben, eine Störung am Gerät nicht selbst beheben können oder das Gerät repariert werden muss, wenden Sie sich an unseren Kundendienst.

Viele Probleme können Sie durch die Information zur Störungsbehebung in dieser Anleitung oder auf unserer Webseite selbst beheben. Falls dies nicht der Fall ist, wenden Sie sich an unseren Kundendienst.

Wir finden immer eine passende Lösung und versuchen unnötige Besuche der Kundendiensttechniker zu vermeiden.

Wir stellen sicher, dass Ihr Gerät mit Original-Ersatzteilen von geschulten Kundendiensttechnikern im Garantiefall und nach Ablauf der Herstellergarantie repariert wird.

Aus Sicherheitsgründen darf nur geschultes Fachpersonal Reparaturen am Gerät durchführen. Der Garantieanspruch erlischt, wenn Reparaturen oder Eingriffe von Personen vorgenommen werden, die hierzu von uns nicht ermächtigt sind, oder wenn unsere Geräte mit Ersatzteilen, Ergänzungs- oder Zubehöerteilen versehen

werden, die keine Originalteile sind und dadurch ein Defekt verursacht wird.

Funktionsrelevante Original-Ersatzteile gemäß der entsprechenden Ökodesign-Verordnung erhalten Sie bei unserem Kundendienst für die Dauer von mindestens 10 Jahre ab dem Inverkehrbringen Ihres Geräts innerhalb des Europäischen Wirtschaftsraums.

**Hinweis:** Der Einsatz des Kundendienstes ist im Rahmen der Herstellergarantiebedingungen kostenfrei.

Detaillierte Informationen über die Garantiezeit und die Garantiebedingungen in Ihrem Land erhalten Sie bei unserem Kundendienst, Ihrem Händler oder auf unserer Webseite. Wenn Sie den Kundendienst kontaktieren, benötigen Sie Erzeugnisnummer (E-Nr.) und die Fertigungsnummer (FD) Ihres Geräts. Die Kontaktdaten des Kundendienstes finden Sie im beiliegenden Kundendienstverzeichnis oder auf unserer Webseite.

## Erzeugnisnummer (E-Nr.) und Fertigungsnummer (FD)

Die Erzeugnisnummer (E-Nr.) und die Fertigungsnummer (FD) finden Sie auf dem Typenschild des Geräts. Das Typenschild befindet sich je nach Modell:


- auf der Innenseite der Tür.
- auf der Innenseite der Serviceklappe.
- auf der Rückseite des Geräts.

Um Ihre Gerätedaten und die Kundendienst-Telefonnummer schnell wiederzufinden, können Sie die Daten notieren.

## Verbrauchswerte

Die angegebenen Verbrauchswerte sind ungefähre Angaben.

Die Werte weichen je nach Wasserdruck, Wasserhärte, Wassereinlauftemperatur, Raumtemperatur, Wäscheart, Wäschemenge und Wäscheverschmutzung, verwendetem Waschmittel, Schwankungen in der Netzspannung und gewählten Einstellungen von den angegebenen Werten ab.

| Programm  | Temperatur (°C) | Beladung (kg) | Energieverbrauch (kWh) <sup>1</sup> | Wasserverbrauch (l) <sup>1</sup> | Programmdauer (h) <sup>1</sup> | Restfeuchte (%) <sup>1, 2</sup> |
|---|-----------------|---------------|-------------------------------------|----------------------------------|--------------------------------|---------------------------------|
| Baumwolle   | 20              | 7             | 0,29                                | 79                               | 3                              | 53                              |
| Baumwolle <sup>3</sup>  | 40              | 7             | 1,05                                | 79                               | 3                              | 53                              |
| Baumwolle   | 60              | 7             | 1,30                                | 79                               | 3                              | 53                              |
| Baumwolle ◁ <sup>4</sup>  | ◁60°C           | 7             | 0,80                                | 44                               | 3 1/2                          | 50                              |
| Baumwolle ◁ <sup>4</sup>  | ◁60°C           | 3,5           | 0,65                                | 33                               | 3 1/2                          | 50                              |
| Baumwolle ◁ <sup>4</sup>  | ◁40°C           | 3,5           | 0,60                                | 42                               | 3                              | 50                              |
| Baumwolle   | 90              | 7             | 2,15                                | 88                               | 3                              | 53                              |
| Pflegeleicht <sup>3</sup>   | 40              | 4             | 0,77                                | 63                               | 2 1/2                          | 40                              |
| Schnell / Mix   | 40              | 4             | 0,62                                | 44                               | 1                              | 60                              |
| Fein / Seide  | 30              | 2             | 0,22                                | 35                               | 3/4                            | 30                              |
| Wolle  | 30              | 2             | 0,22                                | 40                               | 3/4                            | 45                              |

<sup>1</sup> Werte gemäß der gültigen Version von EN60456

<sup>2</sup> Restfeuchteangaben auf Basis programmabhängiger Schleuderdrehzahlbegrenzung und maximaler Beladung.

<sup>3</sup> Information für Prüfinstitute: Bei einer Prüfung in Anlehnung an den gültigen Standard EN60456 ist die maximale Schleuderdrehzahl zu wählen.

<sup>4</sup> Programmeinstellung mit maximaler Drehzahl für Prüfungen und Energiekettierung gemäß Richtlinie 2010/30/EU mit Kaltwasser (15 °C). Die Programme sind zur Reinigung normal verschmutzter Baumwoll-Textilien geeignet und in Bezug auf den kombinierten Energieverbrauch und Wasserverbrauch am effizientesten. Die Angabe der Programmtemperatur orientiert sich an der ausgewiesenen Temperatur auf dem Pflegetikett in den Textilien. Die tatsächliche Waschtemperatur kann aus Energiespargründen von der angegebenen Programmtemperatur abweichen, die Waschwirkung entspricht den gesetzlichen Vorgaben.

## Technische Daten

Zahlen und Fakten zu Ihrem Gerät finden Sie hier.

|            |        |
|------------|--------|
| Gerätehöhe | 850 mm |
|------------|--------|

<sup>1</sup> Je nach Geräteausstattung

|                         |                         |
|-------------------------|-------------------------|
| Gerätebreite            | 600 mm                  |
| Gerätetiefe             | 550 mm                  |
| Gewicht                 | 65 - 70 kg <sup>1</sup> |
| Maximale Beladungsmenge | 7 kg                    |

<sup>1</sup> Je nach Geräteausstattung

|  |   |
|--|---|
| Netzspannung                           | 220 - 240 V, 50 Hz  |
| ⇔ Minimale Installationsabsicherung    | 10 A  |
| Nennleistung                           | 2300 W  |
| Leistungsaufnahme                      | <ul style="list-style-type: none"> <li>■ Aus-Zustand: 0,12 W</li> <li>■ Unausgeschalteter Zustand: 0,50 W</li> </ul>  |
| Wasserdruck                            | <ul style="list-style-type: none"> <li>■ Mindestens: 100 kPa (1 bar)</li> <li>■ Maximal: 1000 kPa (10 bar)</li> </ul> |
| Länge des Wasserzulaufschlauchs        | 150 cm  |
| Länge des Wasserablaufschlauchs        | 150 cm  |
| Länge der Netzanschlussleitung         | 160 cm  |
| Maximale Abpumphöhe                    | 100 cm  |
| Minimale Abpumphöhe                    | 60 cm   |
| <sup>1</sup> Je nach Geräteausstattung |   |



## Thank you for buying a Bosch Home Appliance!

Register your new device on MyBosch now and profit directly from:

- **Expert tips & tricks for your appliance**
- **Warranty extension options**
- **Discounts for accessories & spare-parts**
- **Digital manual and all appliance data at hand**
- **Easy access to Bosch Home Appliances Service**

Free and easy registration – also on mobile phones:

**[www.bosch-home.com/welcome](http://www.bosch-home.com/welcome)**



## Looking for help? You'll find it here.

Expert advice for your Bosch home appliances, help with problems or a repair from Bosch experts.

Find out everything about the many ways Bosch can support you:

**[www.bosch-home.com/service](http://www.bosch-home.com/service)**

Contact data of all countries are listed in the attached service directory.

### **Robert Bosch Hausgeräte GmbH**

Carl-Wery-Straße 34

81739 München

GERMANY

[www.bosch-home.com](http://www.bosch-home.com)



**9001486927** (991001)

de