

SIEMENS

Kühl- und Gefrierkombination

Fridge-freezer

Réfrigérateur / Congélateur combiné

Combinazione frigorifero / congelatore

Koelvriescombinatie

KI..L..

de Gebrauchsanleitung

en Information for Use

fr Manuel d'utilisation

it Manuale utente

nl Gebruikershandleiding

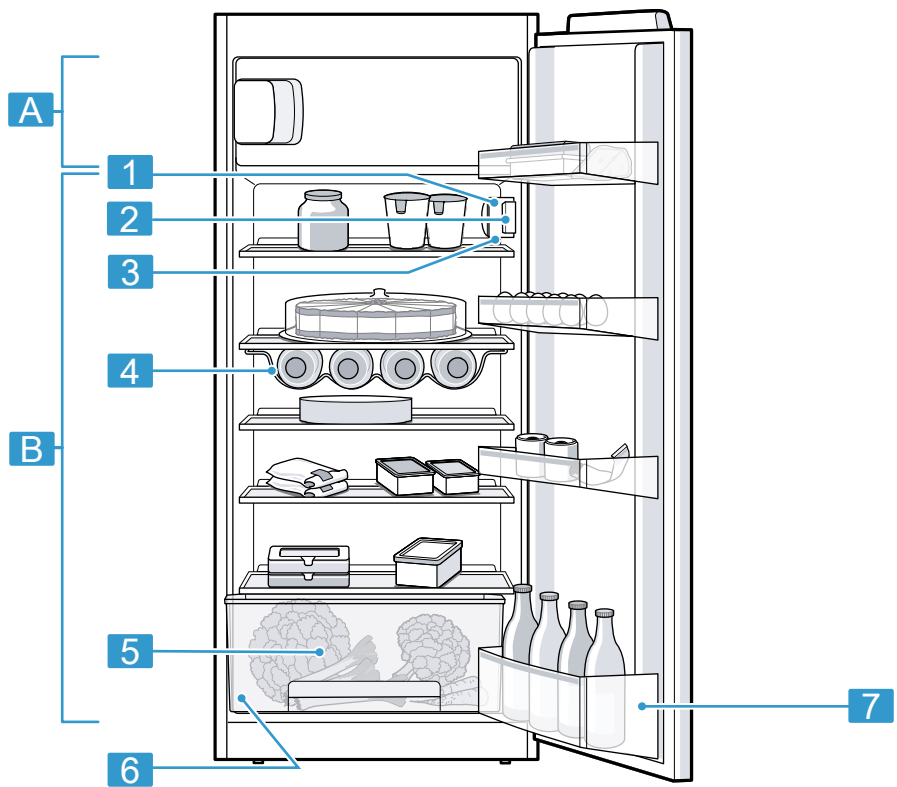


Register your product on My Siemens and discover exclusive services and offers.

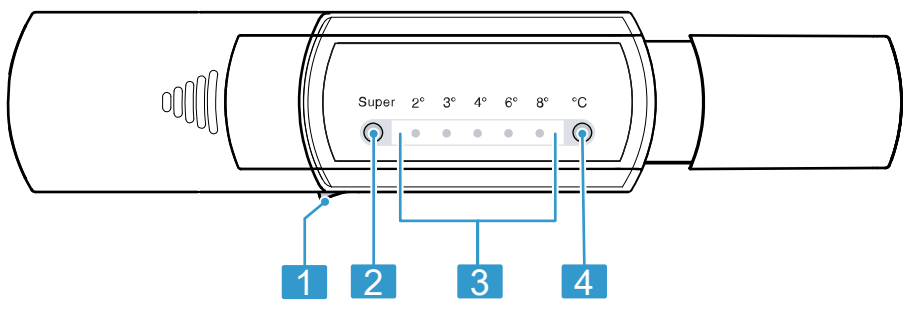
siemens-home.bsh-group.com/welcome

The future moving in.

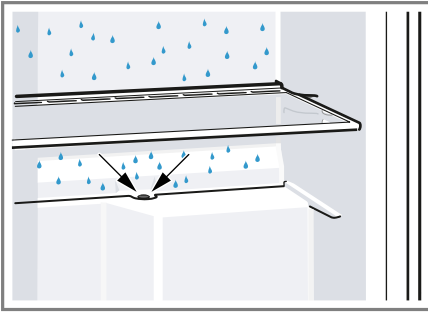
Siemens Home Appliances



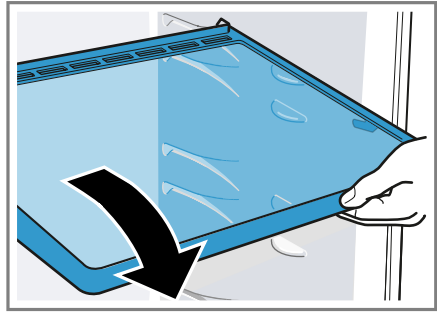
1



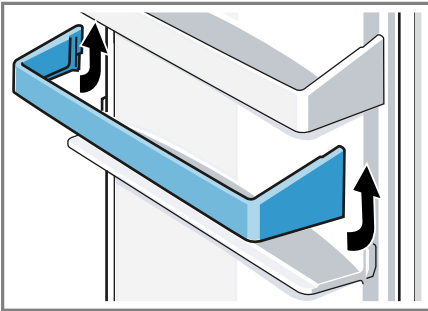
2



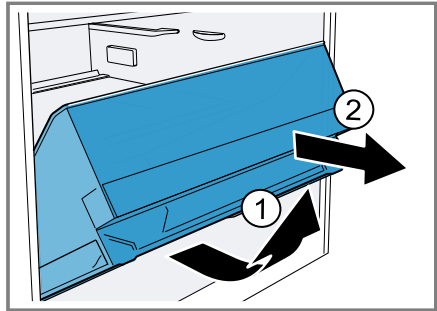
3



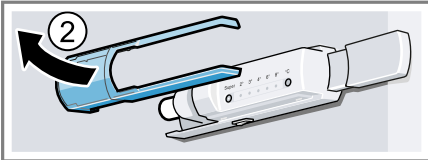
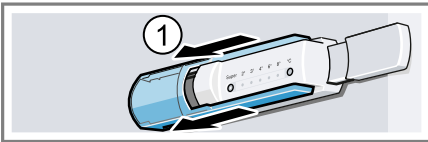
4



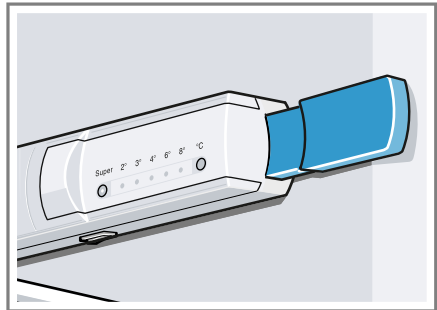
5



6



7



8

Inhaltsverzeichnis

PRF IU template project.....	5
Sicherheit.....	6
Sachschäden vermeiden.....	12
Umweltschutz und Sparen	12
Aufstellen und Anschließen.....	12
Kennenlernen	14
Ausstattung.....	14
Grundlegende Bedienung.....	15
Zusatzfunktionen	16
Kühlfach.....	16
Gefrierfach.....	17
Abtauen	18
Reinigen und Pflegen.....	19
Störungen beheben.....	20
Lagern und Entsorgen.....	23
Kundendienst	23
Technische Daten.....	24

PRF IU template project

Sicherheit

Beachten Sie die nachfolgenden Sicherheitshinweise.

Allgemeine Hinweise

- Lesen Sie diese Anleitung sorgfältig.
- Bewahren Sie die Anleitung sowie die Produktinformationen für einen späteren Gebrauch oder Nachbesitzer auf.
- Schließen Sie das Gerät bei einem Transportschaden nicht an.

Bestimmungsgemäßer Gebrauch

Dieses Gerät ist nur für den Einbau bestimmt.

Verwenden Sie das Gerät nur:

- um Lebensmittel zu kühlen und zu gefrieren und zur Eiswürfelbereitung.
- im privaten Haushalt und in geschlossenen Räumen des häuslichen Umfelds.
- bis zu einer Höhe von 2000 m über dem Meeresspiegel.

Einschränkung des Nutzerkreises

Dieses Gerät kann von Kindern ab 8 Jahren und darüber und von Personen mit reduzierten physischen, sensorischen oder mentalen Fähigkeiten oder Mangel an Erfahrung und/oder Wissen benutzt werden, wenn sie beaufsichtigt oder bezüglich des sicheren Gebrauchs des Geräts unterwiesen wurden und die daraus resultierenden Gefahren verstanden haben.

Kinder dürfen nicht mit dem Gerät spielen.

Reinigung und Benutzerwartung dürfen nicht durch Kinder ohne Beaufsichtigung durchgeführt werden.

Kinder ab 3 Jahren und jünger als 8 Jahre dürfen das Kühl-/Gefriergerät be- und entladen.

Sicherer Transport

WARNUNG – Verletzungsgefahr!

Das hohe Gerätegewicht kann beim Anheben zu Verletzungen führen.

- ▶ Das Gerät nicht alleine anheben.

Sichere Installation

⚠️ WARNUNG – Stromschlaggefahr!

- Unsachgemäße Installationen sind gefährlich.
 - ▶ Das Gerät nur gemäß den Angaben auf dem Typenschild anschließen und betreiben.
 - ▶ Das Gerät nur über eine vorschriftsmäßig installierte Steckdose mit Erdung an ein Stromnetz mit Wechselstrom anschließen.
 - ▶ Das Schutzleitersystem der elektrischen Hausinstallation muss vorschriftsmäßig installiert sein.
 - ▶ Nie das Gerät über eine externe Schaltvorrichtung versorgen, z. B. Zeitschaltuhr oder Fernsteuerung.
 - ▶ Wenn das Gerät eingebaut ist, muss der Netzstecker der Netzanschlussleitung frei zugänglich sein, oder falls der freie Zugang nicht möglich ist, muss in der festverlegten elektrischen Installation eine allpolige Trennvorrichtung nach den Errichtungsbestimmungen eingebaut werden.
 - ▶ Beim Aufstellen des Geräts darauf achten, dass die Netzanschlussleitung nicht eingeklemmt oder beschädigt wird.
- Eine beschädigte Isolierung der Netzanschlussleitung ist gefährlich.
 - ▶ Nie die Netzanschlussleitung mit Wärmequellen in Kontakt bringen.

⚠️ WARNUNG – Explosionsgefahr!

Wenn die Belüftungsöffnungen des Geräts verschlossen sind, kann bei einem Leck des Kältekreislaufs ein brennbares Gas-Luft-Gemisch entstehen.

- ▶ Belüftungsöffnungen im Gerätegehäuse oder im Einbaugeschäuse nicht verschließen.

⚠️ WARNUNG – Brandgefahr!

- Eine verlängerte Netzanschlussleitung und nicht zugelassene Adapter zu verwenden, ist gefährlich.
 - ▶ Keine Verlängerungskabel oder Mehrfachsteckdosenleisten verwenden.
 - ▶ Nur vom Hersteller zugelassene Adapter und Netzanschlussleitungen verwenden.

- ▶ Wenn die Netzanschlussleitung zu kurz ist und keine längere Netzanschlussleitung verfügbar ist, Elektrofachbetrieb kontaktieren, um die Hausinstallation anzupassen.
- Ortsveränderliche Mehrfachsteckdosenleisten oder Netzteile können überhitzen und zum Brand führen.
 - ▶ Ortsveränderliche Mehrfachsteckdosenleisten oder Netzteile nicht an der Rückseite der Geräte platzieren.

Sicherer Gebrauch

WARNUNG – Stromschlaggefahr!

Eindringende Feuchtigkeit kann einen Stromschlag verursachen.

- ▶ Das Gerät nur in geschlossenen Räumen verwenden.
- ▶ Nie das Gerät großer Hitze und Nässe aussetzen.
- ▶ Keinen Dampfreiniger oder Hochdruckreiniger verwenden, um das Gerät zu reinigen.

WARNUNG – Erstickungsgefahr!

- Kinder können sich Verpackungsmaterial über den Kopf ziehen oder sich darin einwickeln und ersticken.
 - ▶ Verpackungsmaterial von Kindern fernhalten.
 - ▶ Kinder nicht mit Verpackungsmaterial spielen lassen.
- Kinder können Kleinteile einatmen oder verschlucken und dadurch ersticken.
 - ▶ Kleinteile von Kindern fernhalten.
 - ▶ Kinder nicht mit Kleinteilen spielen lassen.

WARNUNG – Explosionsgefahr!

- Durch Beschädigung des Kältekreislaufs kann brennbares Kältemittel austreten und explodieren.
 - ▶ Zum Beschleunigen des Abtauvorgangs keine anderen mechanischen Einrichtungen oder sonstigen Mittel als die vom Hersteller empfohlenen benutzen.
 - ▶ Festgefrorene Lebensmittel mit einem stumpfen Gegenstand lösen, z. B. Holzlöffelstiel.

- Produkte mit brennbaren Treibgasen und explosiven Stoffen können explodieren, z. B. Spraydosens.
 - ▶ Keine Produkte mit brennbaren Treibgasen und explosiven Stoffen im Gerät lagern.

⚠ WARNUNG – Brandgefahr!

- Elektrische Geräte innerhalb des Geräts können zu einem Brand führen, z. B. Heizgeräte oder elektrische Eisbereiter.
 - ▶ Keine elektrischen Geräte innerhalb des Geräts betreiben.
- Die Dämpfe brennbarer Flüssigkeiten können sich entzünden (Verpuffung).
 - ▶ Hochprozentigen Alkohol nur dicht verschlossen und stehend lagern.

⚠ WARNUNG – Verletzungsgefahr!

- Behälter mit kohlenstoffhaltigen Getränken können platzen.
 - ▶ Keine Behälter mit kohlenstoffhaltigen Getränken im Gefrierfach lagern.
- Verletzung der Augen durch Austritt von brennbarem Kältemittel und schädlichen Gasen.
 - ▶ Nicht die Rohre des Kältemittel-Kreislaufs und die Isolierung beschädigen.

⚠ WARNUNG – Verbrennungsgefahr durch Kälte!

Kontakt mit Gefriergut und kalten Oberflächen kann zu Verbrennungen durch Kälte führen.

- ▶ Nie Gefriergut sofort in den Mund nehmen, nachdem es aus dem Gefrierfach genommen wurde.
- ▶ Längeren Kontakt der Haut mit Gefriergut, Eis und Oberflächen im Gefrierfach vermeiden.

⚠ VORSICHT – Gefahr von Gesundheitsschäden!

- Um die Verunreinigung von Lebensmitteln zu vermeiden, sind die folgenden Anweisungen zu beachten.
 - ▶ Wenn die Tür für eine längere Zeit geöffnet wird, kann es zu einem erheblichen Temperaturanstieg in den Fächern des Geräts kommen.

- ▶ Die Flächen, die mit Lebensmitteln und zugänglichen Ablaufsystemen in Berührung kommen können, regelmäßig reinigen.
- ▶ Rohes Fleisch und Fisch in geeigneten Behältern im Kühlschrank so aufbewahren, dass es andere Lebensmittel nicht berührt oder auf diese tropft.
- ▶ Wenn das Kühl-/Gefriergerät längere Zeit leer steht, das Gerät ausschalten, abtauen, reinigen und die Tür offen lassen, um Schimmelbildung zu vermeiden.
- Teile im Gerät aus Metall oder mit Metalloptik können Aluminium enthalten. Wenn saure Lebensmittel mit Aluminium in Kontakt kommen, können Aluminiumionen in die Lebensmittel übergehen.
 - ▶ Verunreinigte Lebensmittel nicht verzehren.

Beschädigtes Gerät

WARNUNG – Stromschlaggefahr!

- Ein beschädigtes Gerät oder eine beschädigte Netzanschlussleitung ist gefährlich.
 - ▶ Nie ein beschädigtes Gerät betreiben.
 - ▶ Nie an der Netzanschlussleitung ziehen, um das Gerät vom Stromnetz zu trennen. Immer am Netzstecker der Netzanschlussleitung ziehen.
 - ▶ Wenn das Gerät oder die Netzanschlussleitung beschädigt ist, sofort den Netzstecker der Netzanschlussleitung ziehen oder die Sicherung im Sicherungskasten ausschalten.
 - ▶ "Den Kundendienst rufen." → Seite 23
- Unsachgemäße Reparaturen sind gefährlich.
 - ▶ Nur dafür geschultes Fachpersonal darf Reparaturen am Gerät durchführen.
 - ▶ Nur Original-Ersatzteile dürfen zur Reparatur des Geräts verwendet werden.
 - ▶ Wenn die Netzanschlussleitung dieses Geräts beschädigt wird, muss sie durch den Hersteller oder seinen Kundendienst oder eine ähnlich qualifizierte Person ersetzt werden, um Gefährdungen zu vermeiden.

⚠️ WARNUNG – Brandgefahr!

Bei Beschädigung der Rohre können brennbares Kältemittel und schädliche Gase austreten und sich entzünden.

- ▶ Feuer und Zündquellen vom Gerät fernhalten.
- ▶ Den Raum lüften.
- ▶ "Das Gerät ausschalten." → *Seite 15*
- ▶ Den Netzstecker der Netzanschlussleitung ziehen oder die Sicherung im Sicherungskasten ausschalten.
- ▶ "Den Kundendienst rufen." → *Seite 23*

Sachschäden vermeiden

ACHTUNG!

- Durch Benutzung der Sockel, Auszüge oder Gerätertüren als Sitzfläche oder Steigfläche kann das Gerät beschädigt werden.
 - ▶ Nicht auf Sockel, Auszüge oder Türen treten oder darauf abstützen.
- Durch Verschmutzungen mit Öl oder Fett können Kunststoffteile und Türdichtungen porös werden.
 - ▶ Kunststoffteile und Türdichtungen öl- und fettfrei halten.
- Teile im Gerät aus Metall oder mit Metall-Optik können Aluminium enthalten. Aluminium reagiert bei Kontakt mit sauren Lebensmitteln.
 - ▶ Keine Lebensmittel unverpackt im Gerät lagern.

Umweltschutz und Sparen

Verpackung entsorgen

Die Verpackungsmaterialien sind umweltverträglich und wiederverwertbar.

- ▶ Die einzelnen Bestandteile getrennt nach Sorten entsorgen.

Energie sparen

Wenn Sie diese Hinweise beachten, verbraucht Ihr Gerät weniger Strom.

Wahl des Aufstellorts

- Das Gerät vor direkter Sonneneinstrahlung schützen.
- Das Gerät mit möglichst großem Abstand zu Heizkörpern, Herd und anderen Wärmequellen aufstellen:
 - 30 mm Abstand zu Elektro- oder Gasherden halten.
 - 300 mm Abstand zu Öl- oder Kohleherden halten.
- Nie die äußeren Lüftungsöffnungen abdecken oder zustellen.

Energie sparen beim Gebrauch

Hinweis: Die Anordnung der Ausstattungsteile hat keinen Einfluss auf den Energieverbrauch des Geräts.

- Das Gerät nur kurz öffnen und sorgfältig schließen.
- Nie die inneren Belüftungsöffnungen oder die äußeren Lüftungsöffnungen abdecken oder zustellen.
- Gekaufte Lebensmittel in einer Kühltasche transportieren und schnell ins Gerät legen.
- Warme Lebensmittel und Getränke vor dem Einlagern abkühlen lassen.
- Um die Kälte des Gefrierguts zu nutzen, das Gefriergut zum Auftauen ins Kühlfach legen.
- Zwischen den Lebensmitteln und zur Rückwand immer etwas Platz lassen.
- Das Gefrierfach regelmäßig abtauen.
- Das Gefrierfach nur kurz öffnen und sorgfältig schließen.

Aufstellen und Anschließen

Lieferumfang

Prüfen Sie nach dem Auspacken alle Teile auf Transportschäden und die Vollständigkeit der Lieferung. Bei Beanstandungen wenden Sie sich an Ihren Händler oder an unseren "Kundendienst" → Seite 23.

Die Lieferung besteht aus:

- Einbaugerät
- Ausstattung und Zubehör¹
- Montagematerial
- Montageanleitung
- Gebrauchsanleitung
- Kundendienstverzeichnis

¹ Je nach Geräteausstattung

- Garantiebeilage¹
- Energielabel
- Informationen zu Energieverbrauch und Geräuschen

Kriterien für den Aufstellort

WARNUNG **Explosionsgefahr!**

Wenn das Gerät in einem zu kleinen Raum steht, kann bei einem Leck des Kältekreislaufs ein brennbares Gas-Luft-Gemisch entstehen.

- ▶ Das Gerät nur in einem Raum aufstellen, der mindestens ein Volumen von 1 m³ pro 8 g Kältemittel hat. Die Menge des Kältemittels steht auf dem Typenschild.

→ Abb. **1**/**6**

Das Gewicht des Geräts kann je nach Modell ab Werk bis zu 45 kg betragen.

Um das Gewicht des Geräts zu tragen, muss der Untergrund ausreichend stabil sein.

Zulässige Raumtemperatur

Die zulässige Raumtemperatur hängt von der Klimaklasse des Geräts ab. Die Klimaklasse steht auf dem Typenschild. → Abb. **1**/**6**

Klimaklasse	Zulässige Raumtemperatur
SN	10 °C...32 °C
N	16 °C...32 °C
ST	16 °C...38 °C
T	16 °C...43 °C

Das Gerät ist innerhalb der zulässigen Raumtemperatur voll funktionsfähig.

Wenn Sie ein Gerät der Klimaklasse SN bei kälteren Raumtemperaturen betreiben, können Beschädigungen

am Gerät bis zu einer Raumtemperatur von 5 °C ausgeschlossen werden.

Over-and-Under- und Side-by-Side-Aufstellung

Wenn Sie 2 Kühlgeräte übereinander oder nebeneinander aufstellen wollen, müssen Sie zwischen den Geräten mindestens 150 mm Abstand halten. Für ausgewählte Geräte ist eine Aufstellung ohne Mindestabstand möglich. Fragen Sie dazu Ihren Fachhändler oder Küchenplaner.

Gerät montieren

- ▶ Das Gerät gemäß beiliegender Montageanleitung montieren.

Gerät für den ersten Gebrauch vorbereiten

1. Das Informationsmaterial entnehmen.
2. Die Schutzfolien und Transportsicherungen, z. B. Klebestreifen und Karton entfernen.
3. "Das Gerät zum ersten Mal reinigen." → Seite 19

Gerät elektrisch anschließen

1. Den Netzstecker der Netzanschlussleitung des Geräts in eine Steckdose in der Nähe des Geräts stecken.

Die Anschlussdaten des Geräts stehen auf dem Typenschild.

→ Abb. **1**/**6**

2. Den Netzstecker auf festen Sitz prüfen.
- ✓ Das Gerät ist jetzt betriebsbereit.

¹ Nicht in allen Ländern

Kennenlernen

Gerät

Hier finden Sie eine Übersicht über die Bestandteile Ihres Geräts.

→ Abb. **1**

A	"Gefrierfach" → Seite 17
B	"Kühlfach" → Seite 16
1	"Bedienfeld" → Seite 14
2	"Lichtschalter" → Seite 21
3	Hauptschalter
4	"Flaschenablage" → Seite 14
5	"Obst- und Gemüsebehälter" → Seite 14
6	"Typenschild" → Seite 24
7	"Türabsteller für große Flaschen" → Seite 14

Hinweis: Abweichungen zwischen Ihrem Gerät und den Abbildungen sind hinsichtlich Ausstattung und Größe möglich.

Bedienfeld

Über das Bedienfeld stellen Sie alle Funktionen Ihres Geräts ein und erhalten Informationen zum Betriebszustand.

→ Abb. **2**

1	Der Hauptschalter schaltet das Gerät ein oder aus.
2	Super schaltet Super-Gefrieren ein oder aus.
3	Zeigt die eingestellte Temperatur des Kühlfachs in °C an.
4	°C stellt die Temperatur des Kühlfachs ein.

Ausstattung

Die Ausstattung Ihres Geräts ist modellabhängig.

Ablage

Um die Ablage nach Bedarf zu variieren, können Sie die Ablage entnehmen und an anderer Stelle wieder einsetzen.

→ "Ablage entnehmen", Seite 20

Flaschenablage

Lagern Sie Flaschen sicher auf der Flaschenablage.

Um die Flaschenablage nach Bedarf zu variieren, können Sie die Flaschenablage entnehmen und an anderer Stelle wieder einsetzen.

→ "Ablage entnehmen", Seite 20

Obst- und Gemüsebehälter

Lagern Sie frisches Obst und Gemüse verpackt im Obst- und Gemüsebehälter.

Angeschnittenes Obst und Gemüse abgedeckt oder luftdicht verpackt einlagern.

Je nach Lagermenge und Lagergut kann sich im Obst- und Gemüsebehälter Kondenswasser bilden.

Das Kondenswasser mit einem trockenen Tuch entfernen.

Damit die Qualität und das Aroma erhalten bleiben, lagern Sie kälteempfindliches Obst und Gemüse außerhalb des Geräts bei Temperaturen von ca. 8 °C bis 12 °C, z. B. Ananas, Bananen, Zitrusfrüchte, Gurken, Zucchini, Paprika, Tomaten und Kartoffeln.

Türabsteller

Um den Türabsteller nach Bedarf zu variieren, können Sie den Türabsteller entnehmen und an anderer Stelle

wieder einsetzen.

→ "Türabsteller entnehmen",
Seite 20

Zubehör

Verwenden Sie Originalzubehör. Es ist auf Ihr Gerät abgestimmt. Das Zubehör Ihres Geräts ist modellabhängig.

Eierablage

Lagern Sie Eier sicher auf der Eierablage.

Eiswürfelschale

Nutzen Sie die Eiswürfelschale, um Eiswürfel herzustellen.

Eiswürfel herstellen

Verwenden Sie zur Herstellung von Eiswürfeln ausschließlich Trinkwasser.

1. Die Eiswürfelschale zu $\frac{3}{4}$ mit Trinkwasser füllen und in das Gefrierfach stellen.

Festgefrorene Eiswürfelschale nur mit stumpfem Gegenstand, z. B. Löffelstiel lösen.

2. Zum Lösen der Eiswürfel die Eiswürfelschale kurz unter fließendes Wasser halten oder leicht verwinden.

Grundlegende Bedienung

Gerät einschalten

1. Das Gerät mit dem Hauptschalter einschalten. → Abb. **1**/**3**
- ✓ Das Gerät beginnt zu kühlen.
- ✓ Die Temperaturanzeige blinkt, bis das Gerät die eingestellte Temperatur erreicht hat.
2. "Die gewünschte Temperatur einstellen." → Seite 15

Hinweise zum Betrieb

- Wenn Sie das Gerät eingeschaltet haben, dauert es bis zu mehreren Stunden bis die eingestellte Temperatur erreicht wird. Keine Lebensmittel einlegen, bevor die eingestellte Temperatur erreicht ist.
- Wenn Sie die Kühlfachtür häufig öffnen, große Mengen Lebensmittel einlegen oder die Raumtemperatur hoch ist, wird die Kühlfachtemperatur wärmer.
- Wenn Sie die Tür schließen, kann ein Unterdruck entstehen. Die Tür lässt sich nur schwer wieder öffnen. Warten Sie einen Moment, bis sich der Unterdruck ausgleicht.
- Vermeiden Sie den Kontakt zwischen den Lebensmitteln und der Rückwand. Die Luftzirkulation wird sonst beeinträchtigt. Lebensmittel oder Verpackungen können an der Rückwand festfrieren.

Gerät ausschalten

- ▶ Das Gerät mit dem Hauptschalter ausschalten. → Abb. **1**/**3**

Temperatur einstellen

Kühlfachtemperatur einstellen

- ▶ So oft °C drücken, bis die Temperaturanzeige die gewünschte Temperatur zeigt.

Die empfohlene Temperatur im Kühlfach beträgt 4 °C.

→ "Aufkleber OK", Seite 16

Gefrierfachtemperatur einstellen

- ▶ Um die Gefrierfachtemperatur einzustellen, die "Kühlfachtemperatur ändern" → Seite 15.

Die Kühlfachtemperatur beeinflusst die Gefrierfachtemperatur. Wärmer eingestellte Kühlfachtemperaturen erzeugen wärmere Gefrierfachtemperaturen.

Zusatzfunktionen

Super-Gefrieren

Beim Super-Gefrieren kühlt das Gefrierfach so kalt wie möglich.

Schalten Sie Super-Gefrieren 4 bis 6 Stunden vor dem Einlagern einer Lebensmittelmenge ab 2 kg ins Gefrierfach ein.

Um das Gefriervermögen auszunutzen, verwenden Sie Super-Gefrieren.

→ *"Voraussetzungen für das Gefriervermögen", Seite 17*

Hinweis: Wenn Super-Gefrieren eingeschaltet ist, kann es zu vermehrten Geräuschen kommen.

Super-Gefrieren einschalten

- ▶ Super drücken.
- ✓ Super leuchtet.

Hinweis: Nach ca. 60 Stunden schaltet das Gerät auf Normalbetrieb.

Super-Gefrieren ausschalten

- ▶ Super drücken.

Kühlfach

Im Kühlfach können Sie Fleisch, Wurst, Fisch, Milchprodukte, Eier, zubereitete Speisen und Backwaren aufbewahren.

Die Temperatur ist von 2 °C bis 8 °C einstellbar.

Durch die Kühlung können Sie auch leicht verderbliche Lebensmittel kurz- bis mittelfristig lagern. Je tiefer die gewählte Temperatur ist, desto länger bleiben die Lebensmittel frisch.

Tipps zum Einlagern von Lebensmitteln ins Kühlfach

- Nur frische und unversehrte Lebensmittel einlagern.
- Die Lebensmittel luftdicht verpackt oder abgedeckt einlagern.

- Um die Luftzirkulation nicht zu beeinträchtigen und das Gefrieren von Lebensmitteln zu vermeiden, die Lebensmittel nicht mit direktem Kontakt an die Rückwand stellen.
- Warme Speisen und Getränke erst abkühlen lassen.
- Das vom Hersteller angegebene Mindesthaltbarkeitsdatum oder Verbrauchsdatum beachten.

Kältezonon im Kühlfach

Durch die Luftzirkulation im Kühlfach entstehen unterschiedliche Kältezonon.

Kälteste Zone

Die kälteste Zone ist zwischen dem seitlich eingepprägten Pfeil und der darunter liegenden Ablage.

Tipp: Lagern Sie leicht verderbliche Lebensmittel in der kältesten Zone, z. B. Fisch, Wurst und Fleisch.

Wärmste Zone

Die wärmste Zone ist an der Tür ganz oben.

Tipp: Lagern Sie unempfindliche Lebensmittel in der wärmsten Zone, z. B. Hartkäse und Butter. Käse kann so sein Aroma weiter entfalten, die Butter bleibt streichfähig.

Aufkleber OK

Mit dem Aufkleber OK können Sie prüfen, ob im Kühlfach die für Lebensmittel empfohlenen sicheren Temperaturbereiche von +4 °C oder kälter erreicht sind.

Der Aufkleber OK ist nicht bei allen Modellen enthalten.

Wenn der Aufkleber nicht OK zeigt, Temperatur schrittweise verringern.

→ *"Kühlfachtemperatur einstellen", Seite 15*

Nach Inbetriebnahme des Geräts kann es bis zu 12 Stunden dauern, bis die eingestellte Temperatur erreicht ist.



Korrekte Einstellung

Gefrierfach

Im Gefrierfach können Sie Tiefkühlkost lagern, Lebensmittel einfrieren und Eiswürfel herstellen.

Die Temperatur im Gefrierfach ist abhängig von der Temperatur im Kühlfach.

Die langfristige Lagerung von Lebensmitteln sollte bei -18 °C oder darunter erfolgen.

Durch die Gefrierlagerung können Sie verderbliche Lebensmittel langfristig lagern. Die tiefen Temperaturen verlangsamen oder stoppen den Verderb.

Gefrierfachtür

Damit das eingelagerte Gefriergut nicht auftaut und das Gefrierfach nicht so stark vereist, schließen Sie immer die Gefrierfachtür.

Gefriervermögen

Das Gefriervermögen gibt an, welche Menge Lebensmittel in wie vielen Stunden bis zum Kern durchgefroren werden kann.

Angaben zum Gefriervermögen finden Sie auf dem Typenschild.

→ Abb. **1**/6

Voraussetzungen für das Gefriervermögen

1. Ca. 24 Stunden vor dem Einlegen frischer Lebensmittel, Super-Gefrieren einschalten.
→ *"Super-Gefrieren einschalten"*, Seite 16
2. Die Lebensmittel von rechts beginnend ins Gefrierfach legen.

Tipps zum Einlagern von Lebensmitteln ins Gefrierfach

- Die Lebensmittel luftdicht verpackt einlagern.
- Einzufrierende Lebensmittel nicht mit gefrorenen Lebensmitteln in Berührung bringen.
- Die Lebensmittel großflächig im Gefrierfach verteilen.

Tipps zum Einfrieren frischer Lebensmittel

- Nur frische und einwandfreie Lebensmittel einfrieren.
- Lebensmittel portionsweise einfrieren.
- Zubereitete Lebensmittel sind geeigneter als roh verzehrbare Lebensmittel.
- Gemüse vor dem Einfrieren waschen, zerkleinern und blanchieren.
- Obst vor dem Einfrieren waschen, entkernen und eventuell schälen, eventuell Zucker oder Ascorbinsäurelösung zufügen.
- Zum Einfrieren geeignete Lebensmittel sind z. B. Backwaren, Fisch und Meeresfrüchte, Fleisch, Wild und Geflügel, Eier ohne Schale, Käse, Butter, Quark, fertige Speisen und Speisereste.
- Zum Einfrieren ungeeignete Lebensmittel sind z. B. Blattsalate, Radieschen, Eier mit Schale, Weintrauben, rohe Äpfel und Birnen, Joghurt, saure Sahne, Crème Fraîche und Mayonnaise.

Gefriergut verpacken

Geeignetes Verpackungsmaterial und die richtige Art der Verpackung erhalten maßgeblich die Produktqualität und vermeiden Gefrierbrand.

1. Die Lebensmittel in die Verpackung einlegen.
2. Die Luft herausdrücken.

3. Die Verpackung luftdicht verschließen, damit die Lebensmittel den Geschmack nicht verlieren oder austrocknen.
4. Die Verpackung mit dem Inhalt und dem Einfrierdatum beschriften.

Haltbarkeit des Gefrierguts bei -18 °C

Lebensmittel	Lagerzeit
Fisch, Wurst, zubereitete Speisen, Backwaren	bis zu 6 Monate
Geflügel, Fleisch	bis zu 8 Monate
Gemüse, Obst	bis zu 12 Monate

Auftaumethoden für Gefriergut

VORSICHT

Gefahr von Gesundheitsschäden!

Beim Auftauen können sich Bakterien vermehren und das Gefriergut kann verderben.

- ▶ An- oder aufgetautes Gefriergut nicht wieder einfrieren.
- ▶ Erst nach dem Kochen oder Braten erneut einfrieren.
- ▶ Die maximale Lagerdauer nicht mehr voll nutzen.
- Tierische Lebensmittel im Kühlfach auftauen, z. B. Fisch, Fleisch, Käse und Quark.
- Brot bei Raumtemperatur auftauen.
- Lebensmittel zum sofortigen Verzehr in der Mikrowelle, im Backofen oder auf dem Herd zubereiten.

Abtauen

Abtauen im Kühlfach

Im Betrieb bilden sich an der Rückwand des Kühlfachs funktionsbedingt Tauwassertropfen oder Reif. Die Rückwand im Kühlfach taut automatisch ab.

Das Tauwasser läuft über die Tauwasserrinne in das Ablaufloch zur Verdunstungschale und muss nicht abgewischt werden.

Damit das Tauwasser ablaufen kann und Geruchsbildung vermieden wird, beachten Sie folgende Informationen:
→ *"Tauwasserrinne und Ablaufloch reinigen"*, Seite 20.

Abtauen im Gefrierfach

Das Gefrierfach taut nicht automatisch ab. Eine Reifschicht im Gefrierfach verschlechtert die Kälteabgabe an das Gefriergut und erhöht den Stromverbrauch.

Gefrierfach abtauen

Tauen Sie das Gefrierfach regelmäßig ab.

1. Ca. 4 Stunden vor dem Abtauen Super-Gefrieren einschalten.
→ *"Super-Gefrieren einschalten"*, Seite 16

Die Lebensmittel erreichen dadurch sehr tiefe Temperaturen und Sie können die Lebensmittel länger bei Raumtemperatur lagern.

2. Das Gefriergut entnehmen und an einem kühlen Ort zwischenlagern. Das Gefriergut in Decken oder Zeitungspapier mit Kälteakkus, wenn vorhanden, einwickeln.
3. "Das Gerät ausschalten."
→ Seite 15
4. Das Gerät vom Stromnetz trennen. Den Netzstecker der Netzanschlussleitung ziehen oder die Sicherung im Sicherungskasten ausschalten.
5. Um den Abtauvorgang zu beschleunigen, einen Topf mit heißem Wasser auf einem Topfuntersetzer in das Gefrierfach stellen.
6. Das Tauwasser mit einem weichen Tuch oder einem Schwamm aufwischen.

7. Das Gefrierfach mit einem weichen, trockenen Tuch trocken reiben.
8. Das Gerät elektrisch anschließen.
9. "Das Gerät einschalten."
→ Seite 15
10. "Das Gefriergut einlegen."
→ Seite 17

Reinigen und Pflegen

Damit Ihr Gerät lange funktionsfähig bleibt, reinigen und pflegen Sie es sorgfältig.

Die Reinigung von unzugänglichen Stellen muss durch den Kundendienst erfolgen. Die Reinigung durch den Kundendienst kann Kosten verursachen.

Pflegehinweise für Edelstahl-Oberflächen

Verwenden Sie zur Pflege und Reinigung von Edelstahl-Oberflächen nur für Edelstahl geeignete Reinigungsmittel und Reinigungstücher.

Tipps

- Um sichtbare Kratzer zu vermeiden, wischen Sie in Richtung der Struktur der Edelstahl-Oberfläche.
- Geeignete Reinigungsmittel und Reinigungstücher erhalten Sie bei unserem Kundendienst, Ihrem Händler oder auf unserer Webseite.

Gerät zum Reinigen vorbereiten

1. "Das Gerät ausschalten."
→ Seite 15
2. Das Gerät vom Stromnetz trennen.
Den Netzstecker der Netzanschlussleitung ziehen oder die Sicherung im Sicherungskasten ausschalten.
3. Alle Lebensmittel entnehmen und an einem kühlen Ort lagern.

Wenn vorhanden, Kälteakkus auf die Lebensmittel legen.

4. Wenn eine Reifschicht vorhanden ist, diese abtauen lassen.
5. "Alle Ausstattungsteile und Zubehörteile aus dem Gerät nehmen."
→ Seite 20

Gerät reinigen

WARNUNG **Stromschlaggefahr!**

- Eindringende Feuchtigkeit kann einen Stromschlag verursachen.
 - ▶ Keinen Dampfreiniger oder Hochdruckreiniger verwenden, um das Gerät zu reinigen.
- Flüssigkeit in der Beleuchtung oder in den Bedienelementen kann gefährlich sein.
 - ▶ Das Spülwasser darf nicht in die Beleuchtung oder in die Bedienelemente gelangen.

ACHTUNG!

- Ungeeignete Reinigungsmittel können die Oberflächen des Geräts beschädigen.
 - ▶ Keine harten Scheuerkissen oder Putzschwämme verwenden.
 - ▶ Keine scharfen oder scheuernden Reinigungsmittel verwenden.
 - ▶ Keine stark alkoholhaltigen Reinigungsmittel verwenden.
 - ▶ Keine Edelstahlreiniger auf der Geräteaußenseite verwenden.
- Wenn Flüssigkeit in das Ablaufloch gelangt, kann die Verdunstungsschale überlaufen.
 - ▶ Das Spülwasser darf nicht in das Ablaufloch gelangen.

- Wenn Sie Ausstattungsteile und Zubehör im Geschirrspüler reinigen, können sich diese verformen oder verfärben.
 - ▶ Nie Ausstattungsteile und Zubehör im Geschirrspüler reinigen.
- 1. "Das Gerät zum Reinigen vorbereiten." → Seite 19
- 2. Das Gerät, die Ausstattungsteile, die Zubehörteile und die Türdichtungen mit einem Spültuch, lauwarmem Wasser und etwas pH-neutralem Spülmittel reinigen.
- 3. Mit einem weichen, trockenen Tuch gründlich nachtrocknen.
- 4. Die Ausstattungsteile einsetzen.
- 5. Das Gerät elektrisch anschließen.
- 6. "Das Gerät einschalten."
→ Seite 15
- 7. Die Lebensmittel einlegen.

Tauwasserrinne und Ablaufloch reinigen

Damit das Tauwasser ablaufen kann, reinigen Sie die Tauwasserrinne und das Ablaufloch regelmäßig.

- ▶ Die Tauwasserrinne und das Ablaufloch vorsichtig reinigen, z. B. mit einem Wattestäbchen.
→ Abb. **3**

Ausstattungsteile entnehmen

Wenn Sie die Ausstattungsteile gründlich reinigen wollen, entnehmen Sie diese aus Ihrem Gerät.

Ablage entnehmen

- ▶ Die Ablage anheben, herausziehen, absenken und seitlich ausschwenken.
→ Abb. **4**

Türabsteller entnehmen

- ▶ Den Türabsteller anheben und entnehmen.
→ Abb. **5**

Obst- und Gemüsebehälter entnehmen

1. Den Obst- und Gemüsebehälter bis zum Anschlag herausziehen.
2. Den Obst- und Gemüsebehälter vorn anheben ^① und entnehmen ^②.
→ Abb. **6**

Störungen beheben

Kleinere Störungen an Ihrem Gerät können Sie selbst beheben. Nutzen Sie die Informationen zur Störungsbehebung, bevor Sie den Kundendienst kontaktieren. So vermeiden Sie unnötige Kosten.

WARNUNG Stromschlaggefahr!

Unsachgemäße Reparaturen sind gefährlich.

- ▶ Nur dafür geschultes Fachpersonal darf Reparaturen am Gerät durchführen.
- ▶ Nur Original-Ersatzteile dürfen zur Reparatur des Geräts verwendet werden.
- ▶ Wenn die Netzanschlussleitung dieses Geräts beschädigt wird, muss sie durch den Hersteller oder seinen Kundendienst oder eine ähnlich qualifizierte Person ersetzt werden, um Gefährdungen zu vermeiden.

Funktionsstörungen

Störung	Ursache	Störungsbehebung
LED-Beleuchtung funktioniert nicht.	Leuchtmittel ist defekt.	<ol style="list-style-type: none"> 1. "Schalten Sie das Gerät aus." → Seite 15 2. Trennen Sie das Gerät vom Stromnetz. Ziehen Sie den Netzstecker der Netzanschlussleitung oder schalten Sie die Sicherung im Sicherungskasten aus. 3. Schieben Sie die Leuchtmittelabdeckung nach hinten ① und entfernen Sie die Leuchtmittelabdeckung nach links ②. → Abb. 7 4. Wechseln Sie das Leuchtmittel. Ersatzleuchtmittel: 220–240 V Wechselstrom, Sockel E14, Watt siehe defektes Leuchtmittel.
	Lichtschalter klemmt.	<ul style="list-style-type: none"> ▶ Prüfen Sie, ob der Lichtschalter sich bewegen lässt. → Abb. 8
Temperaturanzeige blinkt.	Gerät wurde häufig geöffnet.	<ul style="list-style-type: none"> ▶ Öffnen Sie die Gerätetür nicht unnötig.
	Größere Mengen frischer Lebensmittel wurden eingelegt.	<ul style="list-style-type: none"> ▶ Schalten Sie Super-Gefrieren vor dem Einlegen einer größeren Lebensmittelmenge ein. → "Super-Gefrieren einschalten", Seite 16
	Äußere Lüftungsöffnungen sind verdeckt.	<ul style="list-style-type: none"> ▶ Entfernen Sie Hindernisse vor den äußeren Lüftungsöffnungen.
Temperatur weicht stark von der Einstellung ab.	Unterschiedliche Ursachen sind möglich.	<ol style="list-style-type: none"> 1. "Schalten Sie das Gerät aus." → Seite 15 2. "Schalten Sie das Gerät nach ca. 5 Minuten wieder ein." → Seite 15 <ul style="list-style-type: none"> – Wenn die Temperatur zu warm ist, prüfen Sie die Temperatur nach ein paar Stunden erneut. – Wenn die Temperatur zu kalt ist, prüfen Sie die Temperatur am Folgetag erneut.

Störung	Ursache	Störungsbehebung
Boden des Kühlfachs ist nass.	Tauwasserrinne oder Ablaufloch sind verstopft.	▶ "Reinigen Sie die Tauwasserrinne und das Ablaufloch." → <i>Seite 20</i>
Gerät brummt, blubbert, surrt, gurgelt oder klickt.	Kein Fehler. Ein Motor läuft, z. B. Kälteaggregat, Ventilator. Kältemittel fließt durch die Rohre. Motor, Schalter oder Magnetventile schalten ein oder aus.	Keine Handlung notwendig.
Gerät macht Geräusche.	Ausstattungsteile wackeln oder klemmen.	▶ Prüfen Sie die entnehmbaren Ausstattungsteile und setzen Sie diese eventuell neu ein.
	Flaschen oder Gefäße berühren sich.	▶ Rücken Sie die Flaschen oder Gefäße auseinander.
	Super-Gefrieren ist eingeschaltet.	Keine Handlung notwendig.

Stromausfall

Während eines Stromausfalls steigt die Temperatur im Gerät, dadurch verkürzt sich die Lagerzeit und die Qualität des Gefrierguts verringert sich.

Auf unserer Webseite zu Ihrem Gerät finden Sie in den technischen Daten die Lagerzeit des Gefrierguts bei einer Störung.

Hinweise

- Das Gerät während eines Stromausfalls möglichst wenig öffnen und keine weiteren Lebensmittel einlagern.
- Die Qualität der Lebensmittel unmittelbar nach dem Stromausfall überprüfen.
 - Gefriergut, das angetaut und wärmer als 5 °C ist, entsorgen.
 - Leicht angetautes Gefriergut kochen oder braten und entweder verzehren oder wieder einfrieren.

Lagern und Entsorgen

Gerät außer Betrieb nehmen

1. "Das Gerät ausschalten." → Seite 15
2. Das Gerät vom Stromnetz trennen. Den Netzstecker der Netzanschlussleitung ziehen oder die Sicherung im Sicherungskasten ausschalten.
3. Alle Lebensmittel entnehmen.
4. "Das Gerät abtauen." → Seite 18
5. "Das Gerät reinigen." → Seite 19
6. Um die Belüftung des Innenraums sicherzustellen, das Gerät geöffnet lassen.

Altgerät entsorgen

Durch umweltgerechte Entsorgung können wertvolle Rohstoffe wiederverwendet werden.

WARNUNG

Gefahr von Gesundheitsschäden!

Kinder können sich im Gerät einsperren und in Lebensgefahr geraten.

- ▶ Um Kindern das Hineinklettern zu erschweren, Ablagen und Behälter nicht aus dem Gerät nehmen.
- ▶ Kinder vom ausgedienten Gerät fernhalten.

WARNUNG

Brandgefahr!

Bei Beschädigung der Rohre können brennbares Kältemittel und schädliche Gase austreten und sich entzünden.

- ▶ Nicht die Rohre des Kältemittel-Kreislaufs und die Isolierung beschädigen.

1. Den Netzstecker der Netzanschlussleitung ziehen.
2. Die Netzanschlussleitung durchtrennen.
3. Das Gerät umweltgerecht entsorgen.

Informationen über aktuelle Entsorgungswege erhalten Sie bei Ihrem Fachhändler sowie Ihrer Gemeinde- oder Stadtverwaltung.



Dieses Gerät ist entsprechend der europäischen Richtlinie 2012/19/EU über Elektro- und Elektronikaltgeräte (waste electrical and electronic equipment – WEEE) gekennzeichnet. Die Richtlinie gibt den Rahmen für eine EU-weit gültige Rücknahme und Verwertung der Altgeräte vor.

Kundendienst

Funktionsrelevante Original-Ersatzteile gemäß der entsprechenden Ökodesign-Verordnung erhalten Sie bei unserem Kundendienst für die Dauer

von mindestens 10 Jahren ab dem Inverkehrbringen Ihres Geräts innerhalb des Europäischen Wirtschaftsraums.

Hinweis: Der Einsatz des Kundendienstes ist im Rahmen der jeweils lokal geltenden Herstellergarantiebedingungen kostenlos. Die Mindestdauer der Garantie (Herstellergarantie für Privatverbraucher) im Europäischen Wirtschaftsraum beträgt 2 Jahre gemäß den geltenden lokalen Garantiebedingungen. Die Garantiebedingungen haben keine Auswirkungen auf andere Rechte oder Ansprüche, die Ihnen nach lokalem Recht zustehen.

Detaillierte Informationen über die Garantiedauer und die Garantiebedingungen in Ihrem Land erhalten Sie bei unserem Kundendienst, Ihrem Händler oder auf unserer Webseite. Wenn Sie den Kundendienst kontaktieren, benötigen Sie die Erzeugnisnummer (E-Nr.) und die Fertigungsnummer (FD) Ihres Geräts. Die Kontaktdaten des Kundendienstes finden Sie im beiliegenden Kundendienstverzeichnis oder auf unserer Webseite.

Erzeugnisnummer (E-Nr.) und Fertigungsnummer (FD)

Die Erzeugnisnummer (E-Nr.) und die Fertigungsnummer (FD) finden Sie auf dem Typenschild des Geräts.

→ Abb. 1/6

Um Ihre Gerätedaten und die Kundendienst-Telefonnummer schnell wiederzufinden, können Sie die Daten notieren.

Technische Daten

Kältemittel, Nutzinhalt und weitere technische Angaben befinden sich auf dem Typenschild.

→ Abb. 1/6

Dieses Produkt enthält eine Lichtquelle der Energie-Effizienzklasse F. Die Lichtquelle ist als Ersatzteil verfügbar und austauschbar.

Weitere Informationen zu Ihrem Modell finden Sie im Internet unter <https://eprel.ec.europa.eu/>¹. Diese Webadresse verlinkt auf die offizielle EU-Produktdatenbank EPREL. Bitte folgen Sie dann den Anweisungen der Modellsuche. Die Modellkennung ergibt sich aus den Zeichen vor dem Schrägstrich der Erzeugnisnummer (E-Nr.) auf dem Typenschild. Alternativ finden Sie die Modellkennung auch in der ersten Zeile des EU-Energielabels.

¹ Gilt nur für Länder im Europäischen Wirtschaftsraum

Table of contents

PRF IU template project.....	26
Safety.....	27
Preventing material damage	33
Environmental protection and saving energy.....	33
Installation and connection	33
Familiarising yourself with your appliance.....	35
Features.....	35
Basic operation	36
Additional functions.....	37
Refrigerator compartment.....	37
Freezer compartment.....	38
Defrosting	39
Cleaning and servicing.....	40
Troubleshooting.....	41
Storage and disposal.....	44
Customer Service.....	44
Technical data.....	45

PRF IU template project

Safety

Observe the following safety instructions.

General information

- Read this instruction manual carefully.
- Keep the instruction manual and the product information safe for future reference or for the next owner.
- Do not connect the appliance if it has been damaged in transit.

Intended use

This appliance is only intended to be fully fitted in a kitchen.

Only use this appliance:

- for chilling and freezing food and for making ice cubes.
- In private households and in enclosed spaces in a domestic environment.
- Up to an altitude of 2000 m above sea level.

Restriction on user group

This appliance may be used by children aged 8 or over and by people who have reduced physical, sensory or mental abilities or inadequate experience and/or knowledge, provided that they are supervised or have been instructed on how to use the appliance safely and have understood the resulting dangers.

Do not let children play with the appliance.

Cleaning and user maintenance must not be performed by children unless they are being supervised.

Children above the age of three years old and younger than eight years old may load and unload the the fridge-freezer.

Safe transport

WARNING – Risk of injury!

The high weight of the appliance may result in injury when lifted.

- ▶ Do not lift the appliance on your own.

Safe installation

⚠ WARNING – Risk of electric shock!

- Incorrect installation is dangerous.
 - ▶ Connect and operate the appliance only in accordance with the specifications on the rating plate.
 - ▶ Connect the appliance to a power supply with alternating current only via a properly installed socket with earthing.
 - ▶ The protective conductor system of the domestic electrical installation must be properly installed.
 - ▶ Never equip the appliance with an external switching device, e.g. a timer or remote control.
 - ▶ When the appliance is installed, the mains plug of the power cord must be freely accessible. If free access is not possible, an all-pole isolating switch must be installed in the permanent electrical installation according to the installation regulations.
 - ▶ When installing the appliance, check that the power cable is not trapped or damaged.
- If the insulation of the power cord is damaged, this is dangerous.
 - ▶ Never let the power cord come into contact with heat sources.

⚠ WARNING – Risk of explosion!

If the appliance's ventilation openings are sealed, a leak in the refrigeration circuit may result in a flammable mixture of gas and air.

- ▶ Keep ventilation openings, in the appliance enclosure or in the built-in structure, clear of obstruction.

⚠ WARNING – Risk of fire!

- It is dangerous to use an extended power cord and non-approved adapters.
 - ▶ Do not use extension cables or multiple socket strips.
 - ▶ Only use adapters and power cords approved by the manufacturer.

- ▶ If the power cord is too short and a longer one is not available, please contact an electrician to have the domestic installation adapted.
- Portable multiple socket strips or portable power supply units may overheat and cause a fire.
 - ▶ Do not place portable multiple socket strips or power supply units on the back of the appliance.

Safe use

WARNING – Risk of electric shock!

An ingress of moisture can cause an electric shock.

- ▶ Only use the appliance in enclosed spaces.
- ▶ Never expose the appliance to intense heat or humidity.
- ▶ Do not use steam- or high-pressure cleaners to clean the appliance.

WARNING – Risk of suffocation!

- Children may put packaging material over their heads or wrap themselves up in it and suffocate.
 - ▶ Keep packaging material away from children.
 - ▶ Do not let children play with packaging material.
- Children may breathe in or swallow small parts, causing them to suffocate.
 - ▶ Keep small parts away from children.
 - ▶ Do not let children play with small parts.

WARNING – Risk of explosion!

- If the cooling circuit is damaged, flammable refrigerant may escape and explode.
 - ▶ To accelerate the defrosting process, do not use any other mechanical devices or means other than those recommended by the manufacturer.
 - ▶ If food is stuck to the freezer compartment, loosen it with a blunt implement such as the handle of a wooden spoon.

- Products which contain flammable propellants and explosive substances may explode, e.g. spray cans.
 - ▶ Do not store products which contain flammable propellants (e.g. spray cans) or explosive substances in the appliance.

⚠ WARNING – Risk of fire!

- Electrical devices within the appliance may cause a fire, e.g. heaters or electric ice makers.
 - ▶ Do not operate electrical devices within the appliance.
- The vapours from flammable liquids may catch fire (explosion).
 - ▶ Store high-percentage alcohol tightly closed and standing up.

⚠ WARNING – Risk of injury!

- Containers that contain carbonated drinks may burst.
 - ▶ Do not store containers that contain carbonated drinks in the freezer compartment.
- Injury to the eyes caused by escaping flammable refrigerant and hazardous gases.
 - ▶ Do not damage the tubes of the refrigerant circuit or the insulation.

⚠ WARNING – Risk of cold burns!

Contact with frozen food and cold surfaces may cause burns by refrigeration.

- ▶ Never put frozen food straight from the freezer compartment into your mouth.
- ▶ Avoid prolonged contact of the skin with frozen food, ice and surfaces in the freezer compartment.

⚠ CAUTION – Risk of harm to health!

- To prevent food from being contaminated, you must observe the following instructions.
 - ▶ If the door is open for an extended period of time, this may lead to a considerable temperature increase in the compartments of the appliance.

- ▶ Regularly clean the surfaces that may come into contact with food and accessible drain systems.
- ▶ Store raw meat and fish in suitable containers in the refrigerator so that they do not touch or drip on other food.
- ▶ If the fridge/freezer is empty for an extended period of time, switch off the appliance, defrost it, clean it and leave the door open to prevent the formation of mould.
- Metal or metal-style parts in the appliance may contain aluminium. If acidic food comes into contact with aluminium in the appliance, aluminium foil ions may pass into the food.
 - ▶ Do not consume soiled food.

Damaged appliance

WARNING – Risk of electric shock!

- If the appliance or the power cord is damaged, this is dangerous.
 - ▶ Never operate a damaged appliance.
 - ▶ Never pull on the power cord to unplug the appliance. Always unplug the appliance at the mains.
 - ▶ If the appliance or the power cord is damaged, immediately unplug the power cord or switch off the fuse in the fuse box.
 - ▶ "Call customer services." → *Page 44*
- Incorrect repairs are dangerous.
 - ▶ Repairs to the appliance should only be carried out by trained specialist staff.
 - ▶ Only use genuine spare parts when repairing the appliance.
 - ▶ If the power cord of this appliance is damaged, it must be replaced by the manufacturer, the manufacturer's Customer Service or a similarly qualified person in order to prevent any risk.

 **WARNING – Risk of fire!**



If the tubes are damaged, flammable refrigerant and harmful gases may escape and ignite.

- ▶ Keep naked flames and ignition sources away from the appliance.
- ▶ Ventilate the room.
- ▶ "Switch off the appliance." → *Page 36*
- ▶ Unplug the appliance from the mains or switch off the circuit breaker in the fuse box.
- ▶ "Call after-sales service." → *Page 44*

Preventing material damage

ATTENTION!

- Using the base, runners or appliance doors as a seat surface or climbing surface may damage the appliance.
 - ▶ Do not stand or support yourself on the base, runners or doors.
- Contamination with oil or fat may cause plastic parts and door seals to become porous.
 - ▶ Keep plastic parts and door seals free of oil and grease.
- Metal or metal-style parts in the appliance may contain aluminium. Aluminium reacts when it comes into contact with acidic foods.
 - ▶ Do not store unpackaged food in the appliance.

Environmental protection and saving energy

Disposing of packaging

The packaging materials are environmentally compatible and can be recycled.

- ▶ Sort the individual components by type and dispose of them separately.

Saving energy

If you follow these instructions, your appliance will use less power.

Selecting the installation location

- Keep the appliance out of direct sunlight.
- Install the appliance as far away as possible from heating elements, cookers and other heat sources:
 - Maintain a 30 mm clearance to electric or gas cookers.
 - Maintain a 300 mm clearance to oil or solid-fuel cookers.

- Never cover or block the external ventilation openings.

Saving energy during use

Note: The arrangement of the fittings does not affect the energy consumption of the appliance.

- Open the appliance only briefly and then close it carefully.
- Never cover or block the interior ventilation openings or the exterior ventilation openings.
- Transport purchased food in a cool bag and place in the appliance quickly.
- Allow warm food and drinks to cool down before storing them.
- Thaw frozen food in the refrigerator compartment to utilise the low temperature of the food.
- Always leave some space between the food and to the back panel.
- Defrost the freezer compartment regularly.
- Open the freezer compartment door only briefly and then close it properly.

Installation and connection

Scope of delivery

After unpacking all parts, check for any transport damage and for completeness of delivery.

If you have any complaints, contact your dealer or our "after-sales service" → *Page 44*.

The delivery consists of the following:

- Built-in appliance
- Equipment and accessories¹
- Installation material
- Installation instructions
- User manual

¹ Depending on the appliance specifications

- Customer service directory
- Warranty enclosure¹
- Energy label
- Information on energy consumption and noises

Criteria for the installation location

WARNING **Risk of explosion!**

If the appliance is in a space that is too small, a leak in the refrigeration circuit may result in a flammable mixture of gas and air.

- ▶ Only install the appliance in a space with a volume of at least 1 m³ per 8 g refrigerant. The volume of refrigerant is indicated on the rating plate. → Fig. **11/6**

The weight of the appliance ex works may be up to 45 kg depending on the model.

The subfloor must be sufficiently stable to bear the weight of the appliance.

Permitted room temperature

The permitted room temperature depends on the appliance's climate class.

The climate class can be found on the rating plate. → Fig. **11/6**

Climate class	Permitted room temperature
SN	10 °C to 32 °C
N	16 °C to 32 °C
ST	16 °C to 38 °C
T	16 °C to 43 °C

The appliance is fully functional within the permitted room temperature.

If an appliance with climate class SN is operated at colder room temperatures, the appliance will not be damaged up to a room temperature of 5 °C.

Over-and-under and side-by-side installation

If you want to install 2 refrigerating appliances one over the other or side by side, you must maintain a clearance of at least 150 mm between the appliances. Selected appliances can be installed without a minimum clearance. Ask your dealer or kitchen planner about this.

Installing the appliance

- ▶ Install the appliance in accordance with the enclosed installation instructions.

Preparing the appliance for the first time

1. Remove the informative material.
2. Remove the protective foil and transit bolts, e.g. remove the adhesive strips and carton.
3. "Clean the appliance for the first time." → Page 40

Connecting the appliance to the electricity supply

1. Insert the mains plug of the appliance's power cable in a socket nearby.

The connection data of the appliance can be found on the rating plate. → Fig. **11/6**

2. Check the mains plug is inserted properly.
- ✓ The appliance is now ready for use.

¹ Not in all countries

Familiarising yourself with your appliance

Appliance

You can find an overview of the parts of your appliance here.

→ Fig. **1**

A	"Freezer compartment" → Page 38
B	"Refrigerator compartment" → Page 37
1	"Control panel" → Page 35
2	"Light switch" → Page 42
3	Main switch
4	"Bottle shelf" → Page 35
5	"Fruit and vegetable container" → Page 35
6	"Rating plate" → Page 45
7	"Door storage compartment for large bottles" → Page 35

Note: Deviations between your appliance and the diagrams may differ with regard to their features and size.

Control panel

You can use the control panel to configure all functions of your appliance and to obtain information about the operating status.

→ Fig. **2**

1	The main switch turns the appliance on or off.
2	Super switches Super freezing on or off.
3	Displays the set temperature for the refrigerator compartment in °C.
4	°C sets the temperature of the refrigerator compartment.

Features

The features of your appliance depend on the model.

Shelf

To vary the shelf as required, you can remove the shelf and re-insert it elsewhere.

→ "Removing the shelf", Page 41

Bottle shelf

Store bottles securely on the bottle shelf.

To vary the bottle shelf as required, you can remove the bottle shelf and re-insert it elsewhere.

→ "Removing the shelf", Page 41

Fruit and vegetable container

Store fresh fruit and vegetables in their packaging in the fruit and vegetable container.

Cover any chopped fruit and vegetables, or store in air-tight packaging. Condensation may form in the fruit and vegetable container depending on the food and quantity stored. Remove the condensation with a dry cloth.

To ensure that the quality and aroma are retained, store fruit and vegetables that are sensitive to cold outside of the appliance at temperatures of approx. 8 °C to 12 °C, e.g. pineapple, bananas, citrus fruits, cucumbers, courgettes, peppers, tomatoes and potatoes.

Door rack

To adjust the door rack as required, you can remove the door rack and re-insert elsewhere.

→ "Removing door rack", Page 41

Accessories

Use original accessories. These have been made especially for your appliance.

The accessories for your appliance depend on the model.

Egg tray

Store eggs safely on the egg tray.

Ice cube tray

Use the ice cube tray to make ice cubes.

Making ice cubes

Use only drinking water to make ice cubes.

1. Fill the ice cube tray with drinking water up to $\frac{3}{4}$ and place in the freezer compartment.

If the ice cube tray is stuck to the freezer compartment, loosen it with a blunt implement only (e.g. spoon handle).

2. To loosen the ice cubes, twist the ice cube tray slightly or hold it briefly under flowing water.

Basic operation

Switching on the appliance

1. Switch on the appliance at the main switch. → Fig. 1/3
 - ✓ The appliance begins to cool.
 - ✓ The temperature display flashes until the appliance has reached the set temperature.
2. "Set the required temperature."
→ Page 36

Operating tips

- Once you have switched on the appliance, the set temperature is only reached after several hours. Do not put any food in the appliance until the set temperature has been reached.

- If you open the refrigerator compartment door frequently, put large quantities of food in the appliance or if the room temperature is high, the temperature of the refrigerator compartment rises.
- When you close the door, a vacuum may be created. The door is then difficult to open again. Wait a moment until the vacuum is offset.
- Avoid contact between the food and the rear panel. Otherwise the air circulation will be impaired. Food or packaging may freeze to the rear panel.

Switching off the appliance

- ▶ Switch off the appliance at the main switch. → Fig. 1/3

Setting the temperature

Setting the refrigerator compartment temperature

- ▶ Press °C repeatedly until the temperature display shows the required temperature.

The recommended temperature in the refrigerator compartment is 4 °C.

→ ""OK" sticker", Page 37

Setting the freezer compartment temperature

- ▶ In order to set the freezer compartment temperature, "change the refrigerator compartment temperature" → Page 36.

The refrigerator compartment temperature influences freezer compartment temperature. Refrigerator compartment temperatures that are set to warm generate warmer freezer compartment temperatures.

Additional functions

Super freezing

With Super freezing, the freezer compartment cools as cold as possible. Switch on Super freezing four to six hours before placing food weighing 2 kg or more into the freezer compartment.

In order to utilise the freezer capacity, use Super freezing.

→ *"Prerequisites for freezing capacity", Page 38*

Note: When Super freezing is switched on, increased noise may occur.

Switching on Super freezing

- ▶ Press Super.
- ✓ Super lights up.

Note: After approx. 60 hours, the appliance switches to normal operation.

Switching off Super freezing

- ▶ Press Super.

Refrigerator compartment

You can keep meat, sausage, fish, dairy products, eggs, prepared meals and pastries in the refrigerator compartment.

The temperature can be set from 2 °C to 8 °C.

The refrigerator compartment can also be used to store highly perishable foods in the short to medium term. The lower the selected temperature, the longer the food remains fresh.

Tips for storing food in the refrigerator compartment

- Only store food when fresh and undamaged.
- Store food covered or in air-tight packaging.

- To avoid impeding the circulation of air and to prevent food from freezing, do not place food so that it has direct contact with the back wall.
- Allow hot food and drinks to cool down first before placing in the appliance.
- Observe the best-before date or use-by date specified by the manufacturer.

Chill zones in the refrigerator compartment

The air circulation in the refrigerator compartment creates different chill zones.

Coldest zone

The coldest zone is between the arrow stamped on the side and the shelf underneath.

Tip: Store highly perishable food such as fish, sausages and meat in the coldest zone.

Warmest zone

The warmest zone is at the very top of the door.

Tip: Store food that does not spoil easily in the warmest zone, e.g. hard cheese and butter. Cheese can then continue to release its aroma and the butter will still be easy to spread.

"OK" sticker

The "OK" sticker lets you check whether the refrigerator compartment reaches the safe temperature ranges of +4 °C or colder recommended for food.

The "OK" sticker is not included with all models.

If the sticker does not indicate "OK", gradually reduce the temperature.

→ *"Setting the refrigerator compartment temperature", Page 36*

Once the appliance is switched on, it may take up to 12 hours until the set temperature is reached.



Correct setting

Freezer compartment

You can store frozen food, freeze food and make ice cubes in the freezer compartment.

The temperature in the freezer compartment depends on the temperature in the refrigerator compartment. Long-term storage of food should be at $-18\text{ }^{\circ}\text{C}$ or lower.

The freezer compartment can be used to store perishable food long-term. The low temperatures slow down or stop the spoilage.

Freezer compartment door

To ensure that the frozen food that is stored does not thaw and the freezer compartment is not covered in too much ice, always close the freezer compartment door.

Freezing capacity

The freezing capacity indicates the quantity of food that can be frozen right through to the centre within a specific period of time.

Information on freezing capacity can be found on the rating plate.

→ Fig. 1/6

Prerequisites for freezing capacity

1. Approx. 24 hours before placing fresh food in the appliance, switch on Super freezing.
→ "Switching on Super freezing", Page 37
2. Place food in the freezer compartment, starting from the right.

Tips for storing food in the freezer compartment

- Store food in air-tight packaging.
- Do not bring food which is to be frozen into contact with frozen food.
- Spread out the food over a wide area in the freezer compartment.

Tips for freezing fresh food

- Freeze fresh and undamaged food only.
- Freeze food in portions.
- Cooked food is more suitable than food that can be eaten raw.
- Vegetables: Wash, chop up and blanch before freezing.
- Fruit: Wash, pit and perhaps peel, possibly add sugar or ascorbic acid solution.
- Food that is suitable for freezing includes baked items, fish and seafood, meat, game, poultry, eggs without shells, cheese, butter and quark, ready meals and leftovers.
- Food that is unsuitable for freezing includes lettuce, radishes, eggs in shells, grapes, raw apples and pears, yoghurt, sour cream, crème fraîche and mayonnaise.

Packing frozen food

If you select suitable packaging material and the correct type of packaging, you can determine the product quality and prevent freezer burn.

1. Place the food in the packaging.
2. Squeeze out the air.
3. Pack food airtight to prevent it from losing flavour and drying out.
4. Label the packaging with the contents and the date of freezing.

Shelf life of frozen food at $-18\text{ }^{\circ}\text{C}$

Food	Storage time
Fish, sausages, prepared meals and baked goods	up to 6 months

Food	Storage time
Poultry, meat	up to 8 months
Vegetables, fruit	up to 12 months

Defrosting methods for frozen food

CAUTION

Risk of harm to health!

During the thawing process, bacteria may multiply and spoil the frozen food.

- ▶ Do not refreeze food after it has been defrosted or started to defrost.
- ▶ Refreeze food only after cooking.
- ▶ These items should no longer be stored for the maximum storage period.
- Defrost animal-based food, such as fish, meat, cheese, quark, in the refrigerator compartment.
- Defrost bread at room temperature.
- Prepare food for immediate consumption in the microwave, in the oven or on the hob.

Defrosting

Defrosting in the refrigerator compartment

When the appliance is operating, condensation droplets or frost form on the rear panel of the refrigerator compartment due to functional reasons. The back panel in the refrigerator compartment defrosts automatically.

Condensation runs through the condensation channel into the drainage hole to the evaporation pan and does not have to be wiped away.

To ensure that the condensation can drain and odours do not form, observe the following information:

→ *"Cleaning the condensation channel and drainage hole", Page 41.*

Defrosting in the freezer compartment

The freezer compartment does not defrost automatically. A layer of hoarfrost in the freezer compartment impairs refrigeration of the frozen food and increases power consumption.

Defrosting the freezer compartment

Regularly defrost the freezer compartment.

1. Switch on Super freezing approx. four hours before defrosting.
→ *"Switching on Super freezing", Page 37*

This means that the food reaches very low temperatures and it can be stored for longer at room temperature.

2. Remove the frozen food and temporarily place it in a cool location. Wrap the frozen food with ice packs, if available, in coverings or newspaper.
3. "Switch off the appliance."
→ *Page 36*
4. Disconnect the appliance from the power supply.
Unplug the appliance from the mains or switch off the circuit breaker in the fuse box.
5. To accelerate the defrosting process, place a pan of hot water on a trivet in the freezer compartment.
6. Wipe up the condensation water with a soft cloth or sponge.
7. Rub the freezer compartment dry with a soft, dry cloth.
8. Electrically connect the appliance.
9. "Switch on the appliance."
→ *Page 36*

10. "Put the frozen food in the appliance." → *Page 38*

Cleaning and servicing

To keep your appliance working efficiently for a long time, it is important to clean and maintain it carefully. Customer Service must clean inaccessible points. Cleaning by customer service can give rise to costs.

Care instructions for stainless steel surfaces

When taking care of and cleaning stainless steel surfaces, use only cleaning cloths and cleaning agents suitable for stainless steel.

Tips

- To prevent visible scratches, wipe the stainless steel surface in the direction of the grain.
- Suitable cleaning agents and cleaning cloths are available from our customer service, your dealer or on our website.

Preparing the appliance for cleaning

1. "Switch off the appliance."
→ *Page 36*
2. Disconnect the appliance from the power supply.
Unplug the appliance from the mains or switch off the circuit breaker in the fuse box.
3. Take out all of the food and store it in a cool place.
Place ice packs (if available) onto the food.
4. If there is a layer of hoarfrost, allow this to defrost.
5. "Remove all fittings and accessories from the appliance."
→ *Page 41*

Cleaning the appliance

WARNING Risk of electric shock!

- An ingress of moisture can cause an electric shock.
 - ▶ Do not use steam- or high-pressure cleaners to clean the appliance.
- Liquid in the lighting or in the controls can be dangerous.
 - ▶ The rinsing water must not drip into the lighting or controls.

ATTENTION!

- Unsuitable cleaning products may damage the surfaces of the appliance.
 - ▶ Do not use hard scouring pads or cleaning sponges.
 - ▶ Do not use harsh or abrasive detergents.
 - ▶ Do not use cleaning products with a high alcohol content.
 - ▶ Do not use stainless-steel cleaning agents on the outside of the appliance.
 - If liquid gets into the drainage hole, the evaporation pan may overflow.
 - ▶ The rinsing water must not get into the drainage hole.
 - If you clean fittings and accessories in the dishwasher, this may cause them to become deformed or discoloured.
 - ▶ Never clean fittings and accessory in the dishwasher.
1. "Prepare the appliance for cleaning." → *Page 40*
 2. Clean the appliance, the fittings, the accessories and the door seals with a dish cloth, lukewarm water and a little pH-neutral washing-up liquid.
 3. Dry thoroughly with a soft, dry cloth.

4. Insert the fittings.
5. Electrically connect the appliance.
6. "Switch on the appliance."
→ Page 36
7. Putting the food into the appliance.

Cleaning the condensation channel and drainage hole

Regularly clean the condensation channel and drainage hole to ensure that the condensation can drain.

- ▶ Carefully clean the condensation channel and the drainage hole, e.g. using a cotton bud.
→ Fig. **3**

Removing the fittings

If you want to clean the fittings thoroughly, remove these from your appliance.

Removing the shelf

- ▶ Lift the shelf, pull it out, lower it and swing it out to the side.
→ Fig. **4**

Removing door rack

- ▶ Lift the door rack and remove it.
→ Fig. **5**

Removing the fruit and vegetable container

1. Pull out the fruit and vegetable container as far as it will go.
2. Lift the fruit and vegetable container at the front ① and remove it ②.
→ Fig. **6**

Troubleshooting

You can rectify minor faults on your appliance yourself. Read the troubleshooting information before contacting after-sales service. This will avoid unnecessary costs.

⚠ WARNING Risk of electric shock!

Incorrect repairs are dangerous.

- ▶ Repairs to the appliance should only be carried out by trained specialist staff.
- ▶ Only use genuine spare parts when repairing the appliance.
- ▶ If the power cord of this appliance is damaged, it must be replaced by the manufacturer, the manufacturer's Customer Service or a similarly qualified person in order to prevent any risk.

Malfunctions

Fault	Cause	Troubleshooting
The LED lighting does not work.	The illuminant is defective.	<ol style="list-style-type: none"> 1. "Switch off the appliance." → <i>Page 36</i> 2. Disconnect the appliance from the mains. Unplug the appliance from the mains or switch off the circuit breaker in the fuse box. 3. Slide the illuminant cover backwards ① and remove the illuminant cover to the left ②. → Fig. 7 4. Replace the illuminant. Replacement illuminant: 220–240 V AC, E14 bulb holder, see the defective illuminant's wattage.
	The light switch is jammed.	<ul style="list-style-type: none"> ▶ Check whether the light switch can be moved. <p>→ Fig. 8</p>
The temperature display flashes.	The appliance has been opened frequently.	<ul style="list-style-type: none"> ▶ Do not open appliance door unnecessarily.
	Larger quantities of fresh food have been put in.	<ul style="list-style-type: none"> ▶ Switch on Super freezing before placing a larger amount of food in the appliance. → <i>"Switching on Super freezing", Page 37</i>
	External ventilation openings are covered up.	<ul style="list-style-type: none"> ▶ Remove any obstructions from in front of the external ventilation openings.
The temperature differs greatly from the setting.	Different causes are possible.	<ol style="list-style-type: none"> 1. "Switch off the appliance." → <i>Page 36</i> 2. "Switch the appliance back on after five minutes." → <i>Page 36</i> <ul style="list-style-type: none"> – If the temperature is too warm, check the temperature again after a couple of hours. – If the temperature is too cold, check the temperature again on the following day.
The base of the refrigerator compartment is wet.	The condensation channel or drainage hole are blocked.	<ul style="list-style-type: none"> ▶ "Clean the condensation channel and the drainage hole." → <i>Page 41</i>

Fault	Cause	Troubleshooting
The appliance hums, bubbles, buzzes, gargles or clicks.	Not a fault. A motor is running, e.g. refrigerating unit, fan. Refrigerant flows through the pipes. The motor, switches or solenoid valves are switching on or off.	No action required.
The appliance makes noises.	Fittings wobble or stick.	▶ Check the removable fittings and, if required, replace these.
	Bottles or containers are touching.	▶ Move the bottles or containers away from each other.
	Super freezing is switched on.	No action required.

Power failure

During a power failure, the temperature in the appliance rises; this reduces the storage time and the quality of the frozen food.

On the website for your appliance, the technical data provides you with the storage times for frozen food in the event of a fault.

Notes

- Open the appliance as little as possible during a power failure and do not place any other food in the appliance.
- Check the quality of the food immediately after a power failure.
 - Dispose of any frozen food that has defrosted and is hotter than 5 °C.
 - Cook or fry slightly thawed frozen food, and then either consume it or freeze it again.

Storage and disposal

Taking the appliance out of operation

1. "Switch off the appliance."
→ *Page 36*
2. Disconnect the appliance from the power supply.
Unplug the appliance from the mains or switch off the circuit breaker in the fuse box.
3. Remove all of the food.
4. "Defrost the appliance." → *Page 39*
5. "Clean the appliance." → *Page 40*
6. To guarantee the ventilation inside the appliance, leave the appliance open.

Disposing of old appliance

Valuable raw materials can be re-used by recycling.

WARNING

Risk of harm to health!

Children can lock themselves in the appliance, thereby putting their lives at risk.

- ▶ Leave shelves and containers inside the appliance to prevent children from climbing in.
- ▶ Keep children away from the redundant appliance.

WARNING

Risk of fire!

If the tubes are damaged, flammable refrigerant and harmful gases may escape and ignite.

- ▶ Do not damage the tubes of the refrigerant circuit or the insulation.
1. Unplug the appliance from the mains.
 2. Cut through the power cord.
 3. Dispose of the appliance in an environmentally friendly manner.

Information about current disposal methods are available from your specialist dealer or local authority.



This appliance is labelled in accordance with European Directive 2012/19/EU concerning used electrical and electronic appliances (waste electrical and electronic equipment - WEEE). The guideline determines the framework for the return and recycling of used appliances as applicable throughout the EU.

Customer Service

Function-relevant genuine spare parts according to the corresponding Eco-design Order can be obtained from Customer Service for a period of at least 10 years from the date on

which your appliance was placed on the market within the European Economic Area.

Note: Under the terms of the manufacturer's warranty applicable to the location, the use of Customer Service is free of charge. The minimum duration of the warranty (manufacturer's warranty for private consumers) in the European Economic Area is 2 years according to the terms of warranty applicable to the location. The terms of warranty do not affect other rights or claims held by yourself under local legislation.

Detailed information on the warranty period and terms of warranty in your country is available from our after-sales service, your retailer or on our website.

If you contact Customer Service, you will require the product number (E-Nr.) and the production number (FD) of your appliance.

The contact details for Customer Service can be found in the enclosed Customer Service directory or on our website.

Product number (E-Nr.) and production number (FD)

You can find the product number (E-Nr.) and the production number (FD) on the appliance's rating plate.

→ Fig. **11**/**6**

Make a note of your appliance's details and the Customer Service telephone number to find them again quickly.

Technical data

Refrigerant, cubic capacity and further technical specifications can be found on the rating plate.

→ Fig. **11**/**6**

This product contains a light source from energy efficiency class F. The light source is available as a spare part and can be replaced.

You can find more information about your model online at <https://eprel.ec.europa.eu/>¹. This web address is linked to the official EU EPREL product database. Please then follow the instructions on searching for the model. The model identifier is made up of the characters before the slash in the product number (E-Nr.) on the rating plate. Alternatively, you can also find the model identifier in the first line of the EU energy label.

¹ Only applies to countries in the European Economic Area

Table des matières

PRF IU template project.....	47
Sécurité	48
Prévenir les dégâts matériels.....	55
Protection de l'environnement et économies d'énergie	55
Installation et branchement.....	56
Description de l'appareil	57
Équipement	57
Utilisation	58
Fonctions additionnelles	59
Compartiment réfrigération	59
Compartiment congélation.....	60
Dégivrage	62
Nettoyage et entretien	63
Dépannage.....	64
Entreposage et élimination.....	67
Service après-vente	68
Caractéristiques techniques.....	68

PRF IU template project

Sécurité

Respectez les consignes de sécurité suivantes.

Indications générales

- Lisez attentivement cette notice.
- Conservez la notice ainsi que les informations produites en vue d'une réutilisation ultérieure ou pour un futur nouveau propriétaire.
- Ne branchez pas l'appareil si ce dernier a été endommagé durant le transport.

Utilisation conforme

Cet appareil est conçu pour être encastré uniquement.

Utilisez l'appareil uniquement :

- pour réfrigérer et congeler des aliments, et pour préparer des glaçons.
- pour un usage privé et dans les pièces fermées d'un domicile.
- jusqu'à une altitude maximale de 2 000 m au-dessus du niveau de la mer.

Restrictions du périmètre utilisateurs

Les enfants de 8 ans et plus, les personnes souffrant d'un handicap physique, sensoriel ou mental ou ne détenant pas l'expérience et/ou les connaissances nécessaires pourront utiliser cet appareil à condition de le faire sous surveillance, ou que son utilisation sûre leur ait été enseignée et qu'ils aient compris les dangers qui en émanent.

Les enfants ne sont pas autorisés à jouer avec l'appareil.

Le nettoyage de l'appareil, et l'entretien par l'utilisateur, sont des activités que les enfants ne peuvent pas effectuer sans surveillance.

Les enfants à partir de 3 ans et ceux âgés de moins de 8 ans peuvent charger et décharger l'appareil de réfrigération/congélation.

Prescriptions d'hygiène-alimentaire

Conformément à la réglementation française visant à empêcher la présence de listeria dans le compartiment réfrigérateur, nous vous remercions de respecter les consignes suivantes.

- Nettoyez fréquemment le compartiment intérieur du réfrigérateur à l'aide d'un détergent non agressif, ne provoquant pas d'oxydation des pièces métalliques (utilisez par ex. de l'eau tiède additionnée d'un peu de produit à vaisselle).
Ensuite, désinfectez avec de l'eau additionnée de vinaigre ou de jus de citron les surfaces que vous avez préalablement nettoyées, ou utilisez un produit germicide en vente dans le commerce et adapté aux réfrigérateurs (avant d'utiliser ce produit sur les pièces métalliques, faites un test de compatibilité à un endroit peu visible).
- Enlevez les emballages commerciaux avant de mettre les produits alimentaires dans le compartiment réfrigérateur (par ex. le carton qui réunit les pots de yaourt).
- Pour éviter toute contamination entre des produits alimentaires de nature différente, rangez-les bien séparés les uns des autres, bien emballés ou rangés dans des récipients à couvercle.
- Avant de préparer des plats et de saisir des produits alimentaires, lavez-vous les mains. Avant de préparer d'autres plats, lavez-vous à nouveau les mains. Lavez-les encore une fois avant de prendre un repas.
- Lavez les ustensiles de cuisine dont vous venez de vous servir avant de les réutiliser (cuillère en bois, planche de découpe, couteau de cuisine, etc.).

Transport sûr

AVERTISSEMENT – Risque de blessure !

Le soulèvement du poids élevé de l'appareil peut entraîner des blessures.

- ▶ Ne soulevez jamais seul l'appareil.

Installation sûre

AVERTISSEMENT – Risque d'électrocution !

- Les installations non conformes sont dangereuses.
 - ▶ Pour le raccordement et l'utilisation de l'appareil, respectez impérativement les indications figurant sur la plaque signalétique.

- ▶ L'appareil doit être branché uniquement à une source d'alimentation avec courant alternatif à l'aide d'une prise murale correctement installée et reliée à la terre.
- ▶ Le système à conducteur de protection de l'installation électrique de la maison doit être conforme.
- ▶ N'alimentez jamais l'appareil par l'intermédiaire d'un appareil de commutation externe, par ex. une minuterie ou une télécommande.
- ▶ Si l'appareil est encastré, la fiche du cordon d'alimentation secteur doit être librement accessible ou, si un accès libre est impossible, un dispositif de sectionnement tous pôles doit être installé dans l'installation électrique fixe, conformément aux réglementations d'installation.
- ▶ Lors de l'installation de l'appareil, veiller à ce que le cordon d'alimentation secteur ne soit pas coincé ni endommagé.
- Le cordon d'alimentation pose un danger si sa gaine de protection est endommagée.
 - ▶ Ne mettez jamais en contact le cordon d'alimentation avec des sources de chaleur.

⚠ AVERTISSEMENT – Risque d'explosion !

Si les orifices de ventilation de l'appareil sont fermés, un mélange gaz-air inflammable peut se produire si le circuit de réfrigération fuit.

- ▶ Ne fermez pas les orifices de ventilation dans le boîtier de l'appareil ou dans le boîtier d'installation.

⚠ AVERTISSEMENT – Risque d'incendie !

- Il est dangereux d'utiliser un cordon d'alimentation secteur avec une rallonge ou un adaptateur non autorisé.
 - ▶ Ne pas utiliser de rallonge ni de bloc multiprise.
 - ▶ Utiliser uniquement des adaptateurs et cordons d'alimentation secteur agréés par le fabricant.
 - ▶ Si le cordon d'alimentation secteur est trop court et qu'aucun cordon d'alimentation plus long n'est disponible, contacter un électricien spécialisé pour adapter l'installation domestique.

- Les blocs multiprises ou blocs secteur mobiles peuvent surchauffer et provoquer un incendie.
 - ▶ Ne placez pas les blocs multiprises ou blocs secteur mobiles à l'arrière des appareils.

Utilisation sûre

AVERTISSEMENT – Risque d'électrocution !

L'infiltration d'humidité peut occasionner un choc électrique.

- ▶ Utiliser l'appareil uniquement dans des pièces fermées.
- ▶ Ne jamais exposer l'appareil à une forte chaleur ou humidité.
- ▶ Ne pas utiliser de nettoyeur vapeur ou haute pression pour nettoyer l'appareil.

AVERTISSEMENT – Risque d'asphyxie !

- Les enfants risquent de s'envelopper dans les matériaux d'emballage ou de les mettre sur la tête et de s'étouffer.
 - ▶ Conserver les matériaux d'emballage hors de portée des enfants.
 - ▶ Ne jamais laisser les enfants jouer avec les emballages.
- Les enfants risquent d'inhaler ou d'avaler des petits morceaux et s'étouffer.
 - ▶ Conserver les petites pièces hors de portée des enfants.
 - ▶ Ne pas laisser les enfants jouer avec les petites pièces.

AVERTISSEMENT – Risque d'explosion !

- L'endommagement du circuit de réfrigération peut provoquer la fuite et l'explosion du fluide frigorigène inflammable.
 - ▶ Pour accélérer le dégivrage, n'utilisez pas d'autres équipements mécaniques ou d'autres produits que ceux recommandés par le fabricant.
 - ▶ Détachez les aliments congelés à l'aide d'un objet émoussé, par exemple le manche d'une cuillère en bois.

- Des produits contenant des gaz propulseurs inflammables et des matières explosives peuvent exploser, par ex. bombes aérosols.
 - ▶ Ne pas stocker de produits contenant des gaz propulseurs inflammables et des matières explosives dans l'appareil.

⚠ AVERTISSEMENT – Risque d'incendie !

- Les appareils électriques à l'intérieur de l'appareil peuvent provoquer un incendie, par ex. appareils de chauffage ou fabriques de glace électriques.
 - ▶ N'utilisez aucun appareil électrique à l'intérieur de l'appareil.
- Les vapeurs des liquides inflammables peuvent s'enflammer (déflagration).
 - ▶ Ne conserver les bouteilles de boissons fortement alcoolisées qu'hermétiquement fermées et debout.

⚠ AVERTISSEMENT – Risque de blessure !

- Les récipients contenant des boissons gazeuses risquent d'éclater.
 - ▶ Ne jamais ranger de boissons gazeuses dans le compartiment congélation.
- Lésions oculaires dues à la fuite de fluide frigorigène inflammable et de gaz nocifs.
 - ▶ Veillez à ne pas endommager les tubulures du circuit frigorifique, ni l'isolant.

⚠ AVERTISSEMENT – Risque de brûlures par le froid !

Un contact avec les produits congelés et les surfaces froides peut entraîner des brûlures par le froid.

- ▶ Ne portez jamais des produits surgelés à la bouche immédiatement après les avoir sortis du compartiment congélation.
- ▶ Évitez tout contact prolongé de la peau avec les produits congelés, la glace et les surfaces métalliques présents dans le compartiment congélation.

PRUDENCE – Risque de préjudice pour la santé !

- Pour éviter toute contamination des produits alimentaires, respecter les instructions suivantes.
 - ▶ L'ouverture prolongée de la porte peut entraîner une importante augmentation de la température dans les compartiments de l'appareil.
 - ▶ Nettoyer régulièrement les surfaces qui peuvent entrer en contact avec des produits alimentaires et systèmes d'écoulement accessibles.
 - ▶ Conserver la viande et le poisson crus dans des récipients appropriés dans le compartiment réfrigération de sorte qu'ils ne soient pas en contact avec d'autres aliments et qu'ils ne coulent pas dessus.
 - ▶ Si le réfrigérateur/congélateur reste vide pendant une longue période, éteindre l'appareil, le dégivrer, le nettoyer et laisser la porte ouverte, afin d'éviter la formation de moisissures.
- Les pièces métalliques ou d'aspect métallique de l'appareil peuvent contenir de l'aluminium. Si des aliments acides entrent en contact avec de l'aluminium, des ions d'aluminium peuvent être transférés dans les aliments.
 - ▶ Ne consommez pas les aliments contaminés.

Appareil endommagé

AVERTISSEMENT – Risque d'électrocution !

- Un appareil endommagé ou un cordon d'alimentation secteur endommagé est dangereux.
 - ▶ N'utilisez jamais un appareil endommagé.
 - ▶ Ne tirez jamais sur le cordon d'alimentation secteur pour débrancher l'appareil du secteur. Débranchez toujours la fiche du cordon d'alimentation secteur.
 - ▶ Si l'appareil ou le cordon d'alimentation secteur est endommagé, débranchez immédiatement le cordon d'alimentation secteur ou coupez le fusible dans le boîtier à fusibles.
 - ▶ "Appelez le service après-vente." → Page 68

- Les réparations non conformes sont dangereuses.
 - ▶ Seul un personnel dûment qualifié peut entreprendre des réparations sur l'appareil.
 - ▶ Seules des pièces de rechange d'origine peuvent être utilisées pour réparer l'appareil.
 - ▶ Afin d'écartier tout danger quand le cordon d'alimentation secteur de cet appareil est endommagé, seul le fabricant ou son service après-vente ou toute autre personne de qualification équivalente est habilité à le remplacer.

⚠ AVERTISSEMENT – Risque d'incendie !



En cas d'endommagement des tuyaux, du fluide frigorigène inflammable et des gaz nocifs peuvent s'échapper et s'enflammer.

- ▶ Éloigner de l'appareil toute flamme ou source d'inflammation.
- ▶ Aérer la pièce.
- ▶ "Éteindre l'appareil." → *Page 59*
- ▶ Débrancher la fiche secteur du cordon d'alimentation secteur ou désactiver le fusible dans le boîtier à fusibles.
- ▶ "Appeler le service après-vente." → *Page 68*

Prévenir les dégâts matériels

ATTENTION !

- L'utilisation du socle, des glissières ou des portes de l'appareil comme surface d'assise ou comme marchepied peut endommager l'appareil.
 - ▶ Ne jamais se servir du socle, des glissières ou des portes comme marchepied et ne pas s'appuyer dessus.
- En cas de salissures provenant d'huile ou de graisse, des pièces en matière plastique et les joints de porte peuvent devenir poreux.
 - ▶ Veiller à ce que les pièces en matière plastique et les joints de porte restent exempts d'huile et de graisse.
- Les pièces métalliques ou d'aspect métallique de l'appareil peuvent contenir de l'aluminium. L'aluminium réagit en contact avec les aliments acides.
 - ▶ Ne stockez pas d'aliments non emballés dans l'appareil.

Protection de l'environnement et économies d'énergie

Élimination de l'emballage

Les emballages sont écologiques et recyclables.

- ▶ Veuillez éliminer les pièces détachées après les avoir triées par matière.



Éliminez l'emballage en respectant l'environnement.

Économies d'énergie

Si vous respectez les instructions suivantes, votre appareil consommera moins de courant.

Choix du lieu d'installation

- Protégez l'appareil de la lumière directe du soleil.
- Installez l'appareil aussi loin que possible des radiateurs, des cuisinières et des autres sources de chaleur :
 - Respecter une distance de 30 mm par rapport aux cuisinières électriques ou à gaz.
 - Respectez une distance de 300 mm par rapport à un appareil de chauffage au fuel ou au charbon.
- Ne recouvrez et ne bouchez jamais les orifices de ventilation extérieurs.

Économiser de l'énergie lors de l'utilisation

Remarque : La disposition des pièces d'équipement n'a aucune influence sur la consommation d'énergie de l'appareil.

- N'ouvrez que brièvement l'appareil et fermez-le avec précaution.
- Ne recouvrez et n'obstruez jamais les grilles de ventilation intérieures ni les orifices de ventilation extérieurs.
- Transportez les aliments achetés dans un sac isotherme et rangez-les rapidement dans l'appareil.
- Attendez que les aliments et les boissons chaudes refroidissent avant de les ranger.
- Pour profiter du froid des produits congelés, placez les produits à décongeler dans le compartiment réfrigération.
- Laissez toujours un peu de place entre les aliments et la paroi arrière.
- Dégivrez régulièrement le compartiment congélation.
- N'ouvrez que brièvement le compartiment congélation et fermez-le avec précaution.

Installation et branchement

Contenu de la livraison

Après avoir déballé le produit, inspectez toutes les pièces pour détecter d'éventuels dégâts dus au transport et vous assurer de l'intégralité de la livraison.

En cas de réclamation, veuillez vous adresser à votre revendeur ou à notre "service après-vente "

→ Page 68.


La livraison comprend :

- Appareil encastrable
- Des équipements et accessoires¹
- Matériel de montage
- Instructions de montage
- La notice d'utilisation
- Les coordonnées du service après-vente
- Le document annexe de la garantie²
- Le label énergétique
- Des informations relatives à la consommation d'énergie et aux bruits

Critères pour le lieu d'installation

AVERTISSEMENT **Risque d'explosion !**

Si l'appareil est installé dans une pièce trop petite, une éventuelle fuite du circuit de réfrigération pourrait donner lieu à un mélange de gaz et d'air inflammable.

- ▶ Installer l'appareil uniquement dans une pièce ayant un volume minimum de 1 m³ par 8 g de fluide frigorigène. La quantité de fluide frigorigène est indiquée sur la plaque signalétique. → Fig. 

Selon le modèle, le poids de l'appareil départ usine peut atteindre 45 kg. Le plancher doit être assez stable pour supporter le poids de l'appareil.

Température ambiante admissible

La température ambiante admissible dépend de la classe climatique de l'appareil.

La classe climatique figure sur la plaque signalétique de l'appareil.

→ Fig. 

Classe climatique	Température ambiante admissible
SN	10 °C...32 °C
N	16 °C...32 °C
ST	16 °C...38 °C
T	16 °C...43 °C

L'appareil est entièrement opérationnel dans la plage de température ambiante admissible.

Si vous utilisez un appareil de la classe climatique SN à des températures ambiantes plus basses, il n'est pas exclu que l'appareil subisse des dommages en présence d'une température ambiante atteignant 5 °C.

Installation au-dessus et en-dessous, et côte à côte

Si vous souhaitez installer 2 appareils de réfrigération en les superposant ou les plaçant côte à côte, respectez une distance d'au moins 150 mm entre les appareils. Pour certains appareils, une installation sans distance minimale est possible. Demandez conseil à votre revendeur ou à votre cuisiniste.

Monter l'appareil

- ▶ Montez l'appareil selon les instructions de montage jointes.

¹ Selon l'équipement de l'appareil

² Pas dans tous les pays

Préparation de l'appareil pour la première utilisation

1. Retirer le matériel d'informations.
2. Retirer les films protecteurs et les sécurités de transport, par ex. les bandes adhésives et le carton.
3. "Nettoyage de l'appareil pour la première fois." → Page 63

Raccordement électrique de l'appareil

1. Branchez la fiche secteur du cordon d'alimentation de l'appareil dans une prise murale à proximité de l'appareil.

Vous trouverez les données de raccordement de l'appareil sur la plaque signalétique. → Fig. **1**/**6**

2. Assurez-vous que la fiche secteur soit correctement branchée.
 - ✓ Maintenant, l'appareil est prêt à fonctionner.

Description de l'appareil

Appareil

Cette section contient une vue d'ensemble des composants de votre appareil.

→ Fig. **1**

A	"Compartiment congélation" → Page 60
B	"Compartiment réfrigération" → Page 59
1	"Bandeau de commande" → Page 57
2	"Interrupteur éclairage" → Page 65
3	Interrupteur principal
4	"Support-crochet pour bouteilles" → Page 57
5	"Bacs à fruits et légumes" → Page 58

6 "Plaque signalétique" → Page 68

7 "Compartiment dans la contre-porte pour grandes bouteilles" → Page 58

Remarque : Selon l'équipement et la taille, des divergences sont possibles entre votre appareil et les illustrations.

Bandeau de commande

Le champ de commande vous permet de configurer toutes les fonctions de votre appareil et vous donne des informations sur l'état de fonctionnement.

→ Fig. **2**

1 L'interrupteur principal permet de mettre l'appareil hors et sous tension.

2 **Super** active ou désactive la fonction Super-congélation.

3 Affiche la température réglée du compartiment de réfrigération en °C.

4 °C règle la température du compartiment réfrigération.

Équipement

L'équipement de votre appareil dépend de son modèle.

Clayette

Pour varier la position de la clayette selon les besoins, vous pouvez retirer la clayette et la replacer à un autre endroit.

→ "Retirer la clayette", Page 64

Support-crochet pour bouteilles

Rangez les bouteilles de manière sûre sur le support-crochet pour bouteilles.

Pour changer d'emplacement le support-crochet pour bouteilles selon vos besoins, vous pouvez le retirer et le placer à un autre endroit.

→ "Retirer la clayette", Page 64

Bac(s) à fruits et légumes

Conservez les fruits et légumes frais emballés dans le bac à fruits et légumes.

Conservez les fruits et légumes coupés recouverts ou dans un emballage hermétique.

Suivant la quantité et la nature des produits stockés, de l'eau peut se condenser dans le bac à fruits et légumes.

Essuyer l'eau condensée avec un essuie-tout sec.

Afin de conserver leur qualité et leurs arômes, rangez les fruits et légumes sensibles au froid en dehors de l'appareil à des températures comprises entre 8 °C à 12 °C environ, par ex. les ananas, les bananes, les agrumes, les concombres, les courgettes, les poivrons, les tomates et les pommes de terre.

Compartiment dans la contreporte

Pour varier la position du compartiment dans la contreporte selon les besoins, vous pouvez le retirer et le replacer à un autre endroit.

→ "Retirer le compartiment dans la contreporte", Page 64

Accessoires

Utilisez uniquement des accessoires d'origine. Ils ont été spécialement conçus pour votre appareil.

Les accessoires de votre appareil dépendent de son modèle.

Bac à œufs

Rangez les œufs sur le bac à œufs.

Bac à glaçons

Utilisez le bac à glaçons, pour confectionner des glaçons.

Confectionner des glaçons

Pour préparer des glaçons, utilisez exclusivement de l'eau potable.

1. Remplissez le bac à glaçons aux $\frac{3}{4}$ avec de l'eau potable et placez-le au congélateur.

Décolliez le bac à glaçons resté collé dans le congélateur uniquement à l'aide d'un instrument émoussé, par ex. un manche de cuillère.

2. Pour enlever les glaçons du bac à glaçons, passez le bac brièvement sous l'eau du robinet ou déformez-le légèrement.

Utilisation

Allumer l'appareil

1. Mettez l'appareil sous tension à l'aide de l'interrupteur principal.
→ Fig. 1 / 3
 - ✓ L'appareil commence à réfrigérer.
 - ✓ L'affichage de température cli-gnote tant que l'appareil n'a pas atteint la température réglée.
2. "Réglez la température souhaitée."
→ Page 59

Remarques concernant le fonctionnement de l'appareil

- Lorsque vous avez allumé l'appareil, il peut s'écouler jusqu'à plusieurs heures avant que la température réglée ne soit atteinte. Ne rangez aucun aliment avant que la température réglée ne soit atteinte.
- Si vous ouvrez fréquemment la porte du compartiment réfrigération, ou rangez de grandes quantités d'aliments ou la température ambiante élevée, la température du compartiment réfrigération augmente.
- Lorsque vous refermez la porte, une dépression peut se produire. La porte est alors difficile à rouvrir.

Patientez quelques instants jusqu'à ce que la dépression soit compensée.

- Évitez tout contact entre les produits alimentaires et la paroi arrière. Cela générerait sinon la circulation de l'air. Les produits alimentaires ou les emballages peuvent rester collés, par congélation, contre la paroi arrière.

Éteindre l'appareil

- ▶ Mettez l'appareil hors tension à l'aide de l'interrupteur principal. → Fig. 11 / 3

Régler la température

Réglage de la température du compartiment réfrigération

- ▶ Appuyer à plusieurs reprises sur °C jusqu'à ce que l'affichage de la température indique la température souhaitée.

La température recommandée dans le compartiment réfrigération est de 4 °C.

→ "Autocollant « OK »", Page 60

Régler la température du compartiment congélation

- ▶ Pour régler la température du compartiment congélation, "Modifier la température du compartiment réfrigération" → Page 59.

La température du compartiment réfrigération influence la température du compartiment congélation. Des températures de compartiment réfrigération plus élevées engendrent des températures de compartiment congélation plus élevées.

Fonctions additionnelles

Super-congélation

Avec la fonction Super-congélation, le compartiment congélation refroidit au maximum.

Activez la fonction Super-congélation 4 à 6 heures avant de ranger une quantité d'aliments à partir de 2 kg dans le compartiment congélation. Pour utiliser la capacité de congélation, utilisez la fonction Super-congélation.

→ "Conditions préalables pour la capacité de congélation", Page 61

Remarque : Lorsque la fonction Super-congélation est activée, il est possible que l'appareil fonctionne plus bruyamment.

activer Super-congélation

- ▶ Appuyer sur Super.
- ✓ Super s'allume.

Remarque : Après environ 60 heures, l'appareil passe en mode de fonctionnement normal.

désactiver Super-congélation

- ▶ Appuyez sur Super.

Compartiment réfrigération

Le compartiment réfrigération permet de conserver la viande, la charcuterie, le poisson, les produits laitiers, les œufs, les plats cuisinés et les pâtisseries.

La température est réglable de 2 °C à 8 °C.

Le stockage au froid vous permet aussi de ranger des denrées facilement périssables à court et moyen terme. Plus la température choisie est basse, plus les aliments restent frais plus longtemps.

Conseils pour ranger des produits alimentaires dans le compartiment réfrigération

- Stockez uniquement des aliments frais et intacts.
- Conservez les aliments dans un récipient hermétique ou couvert.
- Pour ne pas entraver la circulation de l'air et pour éviter que les aliments ne gèlent, ne placez pas les aliments en contact direct avec la paroi arrière.
- Laissez les boissons et aliments chauds refroidir avant de les ranger.
- Respectez la date de péremption ou la date limite d'utilisation indiquée par le fabricant.

Zones froides dans le compartiment réfrigération

L'air circulant dans le compartiment réfrigération engendre des zones différemment froides.

Zone la plus froide

La zone la plus froide est située entre la flèche imprimée sur le côté et la clayette située en dessous.

Conseil : Rangez les aliments périssables dans la zone la plus froide, par ex. le poisson, la charcuterie et la viande.

Zone la moins froide

La zone la moins froide se trouve complètement en haut, contre la porte.

Conseil : Rangez des produits alimentaires insensibles dans la zone la moins froide, par ex. le fromage à pâte dure et le beurre. Le fromage peut ainsi continuer à développer son arôme, et le beurre reste tartifiable.

Autocollant « OK »

L'autocollant « OK » vous permet de vérifier si les plages de températures sûres de + 4 °C ou moins recommandées pour les aliments sont atteintes dans le compartiment réfrigération.

L'autocollant OK n'est pas compris sur tous les modèles.

Si l'autocollant n'indique pas « OK », abaissez progressivement la température.

→ "Réglage de la température du compartiment réfrigération", Page 59
Après la mise en service de l'appareil, ce dernier peut nécessiter jusqu'à 12 heures pour atteindre la température réglée.



Réglage correct

Compartiment congélation

Dans le compartiment congélation, vous pouvez stocker des aliments congelés, congeler des aliments et confectionner des glaçons.

La température dans le compartiment congélation dépend de celle régnant dans le compartiment réfrigération. La température de stockage à long terme des produits alimentaires doit se situer à -18 °C ou encore plus bas.

La congélation vous permet de stocker les aliments facilement périssables à long terme. Les basses températures ralentissent ou stoppent la l'altération des aliments.

Porte du congélateur

Pour que les aliments congelés stockés ne décongèlent pas et que le congélateur ne givre pas aussi fort, fermez toujours la porte du congélateur.

Capacité de congélation

La capacité de congélation indique quelle quantité d'aliments l'appareil peut congeler à cœur en combien d'heures.

Sur la plaque signalétique, vous trouverez des indications concernant la capacité de congélation. → Fig. 1/6

Conditions préalables pour la capacité de congélation

1. Env. 24 heures avant de ranger des produits alimentaires frais, activer la fonction Super-congélation. → "activer Super-congélation", Page 59
2. Placez les aliments en commençant par la droite dans le congélateur.

Conseils pour ranger des aliments dans le compartiment congélation

- Conservez les aliments dans des emballages hermétiques.
- Veillez à ce que les aliments à congeler n'entrent pas en contact avec d'autres déjà congelés.
- Répartir les produits alimentaires sur toute la surface dans le compartiment congélation.

Conseils pour congeler des aliments frais

- Congelez uniquement des aliments frais et d'un aspect impeccable.
- Congelez les aliments en portions.
- Les plats cuisinés sont plus appropriés que les aliments crus comestibles.
- Lavez, hachez et blanchissez les légumes avant de les congeler.
- Avant la congélation, lavez les fruits, retirez les pépins et épluchez les fruits si nécessaire, ajoutez du sucre ou une solution d'acide ascorbique si nécessaire.

- Les produits de boulangerie, le poisson et les fruits de mer, la viande, le gibier et la volaille, les œufs sans coquille, le fromage, le beurre, le caillé, les plats préparés et les restes se prêtent à la congélation.
- La laitue, les radis, les œufs en coquille, les raisins, les pommes et poires crues, le yaourt, la crème aigre, la crème fraîche et la mayonnaise ne se prêtent pas à la congélation.

Emballer les surgelés

Un matériau d'emballage approprié et le bon type d'emballage sont essentiels pour maintenir la qualité du produit et éviter les brûlures de congélation.

1. Placez les aliments dans l'emballage.
2. Pressez pour chasser l'air.
3. Fermez hermétiquement l'emballage afin que les aliments ne perdent pas leur saveur ou ne se dessèchent pas.
4. Indiquez sur l'emballage le contenu et la date de congélation.

Durée de conservation du produit congelé à -18 °C

Aliments	Durée de conservation
Poisson, charcuterie, plats cuisinés, pâtisseries	jusqu'à 6 mois
Viande, volaille	jusqu'à 8 mois
Légumes, fruits	jusqu'à 12 mois

Méthodes de décongélation pour aliments congelés

PRUDENCE

Risque de préjudice pour la santé !

Lors de la décongélation, les bactéries peuvent se multiplier et les aliments congelés peuvent s'abîmer.

- ▶ Ne remettez pas à congeler des produits alimentaires partiellement ou entièrement décongelés.
- ▶ Ne recongelez les aliments qu'après les avoir fait cuire ou rôtir.
- ▶ N'utilisez plus la durée de conservation dans son intégralité.
- Décongelez les aliments d'origine animale dans le réfrigérateur, par exemple le poisson, la viande, le fromage et le lait caillé.
- Décongelez le pain à température ambiante.
- Préparez les aliments au micro-ondes, au four ou sur la cuisinière pour une consommation immédiate.

Dégivrage

Dégivrage du compartiment réfrigération

En cours de fonctionnement, des gouttelettes d'eau de condensation ou du givre se forment contre la paroi arrière du réfrigérateur. La paroi arrière du réfrigérateur se dégivre automatiquement.

L'eau de dégivrage s'écoule par la rigole d'écoulement de l'eau de condensation dans le trou d'écoulement pour gagner le bac d'évaporation et ne doit pas être essuyée.

Pour que l'eau de dégivrage puisse s'écouler librement et pour éviter toute apparition d'odeur, respectez les informations suivantes :

→ "Nettoyer la rigole à eau de dégivrage et le trou d'écoulement", Page 64.

Décongélation dans le compartiment congélation

Le compartiment congélation ne décongele pas automatiquement. Une couche de givre dans le compartiment de congélation empêche le passage du froid vers les aliments congelés et augmente la consommation d'énergie.

Dégivrage du compartiment congélation

Dégivrez régulièrement le compartiment congélateur.

1. Env. 4 heures avant le dégivrage, activer la fonction Super-congélation.
→ "activer Super-congélation", Page 59

Ce mode amène les produits alimentaires à très basses températures, ce qui vous permet de les stocker plus longtemps à température ambiante.

2. Retirez les aliments congelés et stockez-les dans un endroit frais. Emballez les aliments congelés dans des sacs ou du papier journal avec des accumulateurs de froid, si possible.
3. "Éteindre l'appareil." → Page 59
4. Débrancher l'appareil du réseau électrique.

Débrancher la fiche secteur du cordon d'alimentation secteur ou désactiver le fusible dans le boîtier à fusibles.

5. Pour accélérer le dégivrage, poser dans le compartiment congélation un dessous de plat et une casserole remplie d'eau chaude.
6. Essuyer l'eau de dégivrage avec un chiffon doux ou une éponge.

7. Frotter le compartiment congélateur pour le sécher avec un chiffon sec et doux.
8. Raccordement électrique de l'appareil.
9. "Allumer l'appareil." → *Page 58*
10. "Ranger des produits congelés." → *Page 61*

Nettoyage et entretien

Pour que votre appareil reste longtemps opérationnel, nettoyez-le et entretenez-le avec soin.

Le nettoyage de points inaccessibles doit être réalisé par le service après-vente. Le nettoyage par le service après-vente peut engendrer des frais.

Consignes d'entretien pour les surfaces en inox

Pour l'entretien et le nettoyage des surfaces en inox, utilisez uniquement des produits de nettoyage et des chiffons adaptés à l'acier inoxydable.

Conseils

- Pour éviter les rayures visibles, essuyez la surface en inox dans le sens de sa structure.
- Vous pouvez vous procurer des produits de nettoyage et des chiffons appropriés auprès de notre Service après-vente, de votre revendeur ou sur notre site Web.

Préparer l'appareil pour le nettoyage

1. "Éteindre l'appareil." → *Page 59*
2. Débrancher l'appareil du réseau électrique.
Débrancher la fiche secteur du cordon d'alimentation secteur ou désactiver le fusible dans le boîtier à fusibles.
3. Retirez tous les aliments de l'appareil et rangez-les dans un endroit frais.

Si possible, placez des accumulateurs de froid sur les aliments.

4. Si une couche de givre s'est formée, la faire dégivrer.
5. "Retirez toutes les pièces d'équipement et les accessoires de l'appareil." → *Page 64*

Nettoyage de l'appareil

AVERTISSEMENT **Risque d'électrocution !**

- L'infiltration d'humidité peut occasionner un choc électrique.
 - ▶ Ne pas utiliser de nettoyeur vapeur ou haute pression pour nettoyer l'appareil.
- La présence de liquide dans l'éclairage ou dans les éléments de commande peut être dangereuse.
 - ▶ L'eau de rinçage ne doit pas pénétrer dans l'éclairage ni dans les éléments de commande.

ATTENTION !

- Des produits nettoyants inappropriés peuvent endommager les surfaces de l'appareil.
 - ▶ Ne pas utiliser de tampon en paille métallique ni d'éponge à dos récurant.
 - ▶ Ne pas utiliser de produits de nettoyage agressifs ou récurants.
 - ▶ N'utilisez pas de nettoyants fortement alcoolisés.
 - ▶ N'utilisez pas de nettoyant pour acier inox sur le côté extérieur de l'appareil.
- Si des liquides pénètrent dans le trou d'écoulement, le bac d'évaporation peut déborder.
 - ▶ L'eau de nettoyage ne doit pas pénétrer dans le trou d'écoulement.

- Si vous nettoyez les pièces d'équipement et les accessoires au lave-vaisselle, ceux-ci risquent de se déformer ou de déteindre.
 - ▶ Ne nettoyez jamais les équipements et accessoires au lave-vaisselle.
- 1. "Préparer l'appareil pour le nettoyage." → Page 63
- 2. Nettoyez l'appareil, les pièces d'équipement, les accessoires et les joints de porte avec une lavette, de l'eau tiède et du produit à vaisselle présentant un pH neutre.
- 3. Sécher ensuite minutieusement avec un chiffon doux et sec.
- 4. Insérez les pièces d'équipement.
- 5. Raccordement électrique de l'appareil.
- 6. "Allumer l'appareil." → Page 58
- 7. Ranger les aliments.

Nettoyer la rigole à eau de dégivrage et le trou d'écoulement

Pour que l'eau de dégivrage puisse s'écouler, nettoyez régulièrement la rigole à eau de dégivrage et le trou d'écoulement.

- ▶ Nettoyer la rigole à eau de dégivrage et le trou d'écoulement avec précaution, par ex. à l'aide d'un coton-tige.
→ Fig. **3**

Retirer les pièces d'équipement

Si vous désirez nettoyer soigneusement les pièces d'équipement, retirez celles-ci de votre appareil.

Retirer la clayette

- ▶ Soulever la clayette, la tirer, l'abaisser et la basculer latéralement pour l'extraire.
→ Fig. **4**

Retirer le compartiment dans la contreporte

- ▶ Soulevez le compartiment dans la contre-porte vers le haut et retirez-le.
→ Fig. **5**

Retirer le bac à fruits et légumes

1. Extrayez le bac à fruits et légumes jusqu'en butée.
2. Soulevez le bac à fruits et légumes vers l'avant **①** et retirez-le **②**.
→ Fig. **6**

Dépannage

Vous pouvez corriger par vous-même les petits défauts de votre appareil. Lisez les renseignements de dépannage avant de contacter le service consommateurs. Vous vous épargnez ainsi des dépenses inutiles.

AVERTISSEMENT Risque d'électrocution !

Les réparations non conformes sont dangereuses.

- ▶ Seul un personnel dûment qualifié peut entreprendre des réparations sur l'appareil.
- ▶ Seules des pièces de rechange d'origine peuvent être utilisées pour réparer l'appareil.
- ▶ Afin d'écartier tout danger quand le cordon d'alimentation secteur de cet appareil est endommagé, seul le fabricant ou son service après-vente ou toute autre personne de qualification équivalente est habilitée à le remplacer.

Dysfonctionnements

Défaut	Cause	Dépannage
L'éclairage par LED ne fonctionne pas.	L'ampoule est défectueuse.	<ol style="list-style-type: none"> 1. "Éteignez l'appareil." → Page 59 2. Débranchez l'appareil du secteur. Retirez la fiche secteur du cordon d'alimentation secteur ou désactivez le fusible dans le boîtier à fusibles. 3. Poussez le cache de l'ampoule vers l'arrière ① et retirez ce dernier vers la gauche ②. → Fig. 7 4. Changez l'ampoule. Ampoule de rechange : 220-240 V, courant alternatif, culot E14, puissance : voir l'ampoule défectueuse.
	L'interrupteur de l'éclairage est coincé.	<ul style="list-style-type: none"> ▶ Vérifiez si l'interrupteur d'éclairage peut se déplacer. → Fig. 8
L'affichage de la température clignote.	L'appareil a été ouvert fréquemment.	<ul style="list-style-type: none"> ▶ N'ouvrez pas la porte de l'appareil inutilement.
	Des quantités importantes d'aliments frais ont été rangées.	<ul style="list-style-type: none"> ▶ Éteignez Super-congélation avant d'entreposer une plus grande quantité d'aliments. → "activer Super-congélation", Page 59
	Les orifices de ventilation extérieurs sont recouverts.	<ul style="list-style-type: none"> ▶ Retirez les obstacles situés devant les orifices de ventilation extérieurs.
La température dévie fortement par rapport au réglage.	Différentes causes sont possibles.	<ol style="list-style-type: none"> 1. "Éteignez l'appareil." → Page 59 2. "Allumez à nouveau l'appareil après env. 5 minutes." → Page 58 <ul style="list-style-type: none"> - Si la température est trop élevée, vérifiez-la à nouveau au bout de quelques heures. - Si la température est trop basse, vérifiez-la à nouveau le jour suivant.
Le fond du compartiment réfrigération est mouillé.	La rigole à eau de dégivrage ou le trou d'écoulement sont bouchés.	<ul style="list-style-type: none"> ▶ "Nettoyez la rigole à eau de dégivrage et le trou d'écoulement." → Page 64

Défaut	Cause	Dépannage
L'appareil vrombit, fait des bulles, des bourdonnements, des gargouillis ou des cliquetis.	Il ne s'agit pas d'un défaut. Un moteur tourne, par ex. groupe frigorifique, ventilateur. Le fluide frigorigène circule dans les tuyaux. Le moteur, les interrupteurs ou les électrovannes s'allument ou s'éteignent.	Aucune action nécessaire.
L'appareil émet des bruits.	Les pièces d'équipement vacillent ou se coincent.	▶ Vérifiez les pièces d'équipement amovibles et remettez-les éventuellement en place correctement.
	Des bouteilles ou récipients se touchent.	▶ Éloigner les bouteilles ou les récipients les uns des autres.
	Super-congélation est activé.	Aucune action nécessaire.

Panne de courant

En cas de panne de courant, la température à l'intérieur de l'appareil augmente, ce qui raccourcit la durée de conservation et réduit la qualité des aliments congelés.

Sur notre site Internet dédié à votre appareil, vous trouverez dans les caractéristiques techniques la durée de conservation des aliments congelés en cas de dysfonctionnement.

Remarques

- Ouvrez l'appareil le moins possible en cas de panne de courant et ne stockez pas d'autres aliments.
- Vérifiez la qualité des aliments immédiatement après la panne de courant.
 - Jetez les aliments congelés qui sont décongelés et dont la température est supérieure à 5 °C.
 - Faites bouillir ou frire des aliments congelés légèrement décongelés et consommez-les ou recongelez-les.

Entreposage et élimination

Mise hors service de l'appareil

1. "Éteindre l'appareil." → Page 59
2. Débrancher l'appareil du réseau électrique.
Débrancher la fiche secteur du cordon d'alimentation secteur ou désactiver le fusible dans le boîtier à fusibles.
3. Retirez tous les aliments.
4. "Dégivrer l'appareil." → Page 62
5. "Nettoyer l'appareil." → Page 63
6. Afin de garantir la ventilation de l'espace intérieur, laissez l'appareil ouvert.

Mettre au rebut un appareil usagé

La destruction dans le respect de l'environnement permet de récupérer de précieuses matières premières.

AVERTISSEMENT

Risque de préjudice pour la santé !

Des enfants risquent de s'enfermer dans l'appareil et de mettre leur vie en danger.

- ▶ Pour compliquer la pénétration des enfants dans l'appareil, ne pas retirer les clayettes et les bacs.
- ▶ Éloigner les enfants de l'appareil qui a cessé de servir.

AVERTISSEMENT

Risque d'incendie !

En cas d'endommagement des tuyaux, du fluide frigorigène inflammable et des gaz nocifs peuvent s'échapper et s'enflammer.

- ▶ Veillez à ne pas endommager les tubulures du circuit frigorifique, ni l'isolant.

1. Débrancher la fiche du cordon d'alimentation secteur.
2. Couper le cordon d'alimentation secteur.
3. Éliminez l'appareil dans le respect de l'environnement.

Vous trouverez des informations sur les circuits actuels d'élimination auprès de votre revendeur spécialisé ou de l'administration de votre commune/ville.



Cet appareil est marqué selon la directive européenne 2012/19/UE relative aux appareils électriques et électro-électroniques usagés (waste electrical and electronic equipment - WEEE).

La directive définit le cadre pour une reprise et une récupération des appareils usagés applicables dans les pays de la CE.

Service après-vente

Les pièces de rechange relatives au fonctionnement de l'appareil et conformes à l'ordonnance d'écoconception correspondante sont disponibles auprès de notre service après-vente pour une durée d'au moins 10 ans à partir de la mise sur le marché de votre appareil dans l'Espace économique européen.

Remarque : L'intervention du service après-vente est gratuite dans le cadre de la garantie locale du fabricant en vigueur. La durée minimale de la garantie (garantie du fabricant pour consommateurs privés) dans l'Espace économique européen est de 2 ans selon les conditions de garantie locales en vigueur. Les conditions de garantie n'ont aucune incidence sur les autres droits ou recours qui vous sont disponibles en vertu du droit local.

Pour plus d'informations sur la durée et les conditions de la garantie dans votre pays, adressez-vous à notre service après-vente, à votre revendeur ou consultez notre site Web. Lorsque vous contactez le service après-vente, vous avez besoin du numéro de produit (E-Nr.) et du numéro de fabrication (FD) de votre appareil. Vous trouverez les données de contact du service après-vente dans la liste ci-jointe ou sur notre site Web.

Numéro de produit (E-Nr) et numéro de fabrication (FD)

Le numéro de série (E-Nr.) et le numéro de fabrication (FD) sont indiqués sur la plaque signalétique de l'appareil.

→ Fig. 1/6

Pour retrouver rapidement les données de votre appareil et le numéro de téléphone du service consommateurs, n'hésitez pas à les recopier ailleurs.

Caractéristiques techniques

La plaque signalétique mentionne le fluide frigorigène, le volume net ainsi que d'autres données techniques.

→ Fig. 1/6

Ce produit contient une source de lumière de la classe d'efficacité énergétique F. La source de lumière est disponible en tant que pièce de rechange et est remplaçable.

Vous trouverez de plus amples informations sur votre modèle sur Internet à l'adresse

<https://eprel.ec.europa.eu/>¹. Cette adresse Internet renvoie à la base de données officielle des produits de l'UE, EPREL. Veuillez suivre les instructions de la recherche de modèle. L'identifiant du modèle se base sur les caractères précédant la barre oblique dans le numéro de produit (E-Nr.) sur la plaque signalétique. Vous pouvez également trouver l'identifiant du modèle sur la première ligne du label énergétique de l'UE.

¹ Valable uniquement pour les pays de l'espace économique européen

Indice

PRF IU template project.....	70
Sicurezza	71
Prevenzione di danni materiali	77
Tutela dell'ambiente e risparmio	77
Installazione e allacciamento	77
Conoscere l'apparecchio	79
Dotazione	79
Comandi di base.....	80
Funzioni supplementari	81
Frigorifero	81
Congelatore.....	82
Scongelamento	83
Pulizia e cura.....	84
Sistemazione guasti	85
Stoccaggio e smaltimento.....	89
Servizio di assistenza clienti.....	90
Dati tecnici.....	90

it PRF IU template project

PRF IU template project

Sicurezza

Osservare le seguenti avvertenze di sicurezza.

Avvertenze generali

- Leggere attentamente le presenti istruzioni.
- Conservare le istruzioni e le informazioni sul prodotto per il successivo utilizzo o per il futuro proprietario.
- Non collegare l'apparecchio se ha subito danni durante il trasporto.

Utilizzo conforme all'uso previsto

Questo apparecchio è concepito esclusivamente per l'incasso.

Utilizzare l'apparecchio soltanto:

- Per refrigerare e per congelare gli alimenti e per la produzione di ghiaccio.
- in case private e in locali chiusi in ambito domestico;
- fino a un'altitudine di massimo 2000 m sul livello del mare.

Limitazione di utilizzo

Questo apparecchio può essere utilizzato da bambini di età pari o superiore a 8 anni e da persone con ridotte facoltà fisiche, sensoriali o mentali o prive di sufficiente esperienza e/o conoscenza se sorvegliati o già istruiti in merito all'utilizzo sicuro dell'apparecchio e se hanno compreso i rischi da esso derivanti.

I bambini non devono giocare con l'apparecchio.

Ai bambini senza sorveglianza è vietato eseguire la pulizia e manutenzione di competenza dell'utente.

I bambini da 3 a 8 anni possono caricare e scaricare il frigorifero/ congelatore.

Trasporto sicuro

AVVERTENZA – Pericolo di lesioni!

Il peso elevato dell'apparecchio può causare lesione durante il sollevamento.

- ▶ Non sollevare l'apparecchio autonomamente.

Installazione sicura

⚠ AVVERTENZA – Pericolo di scosse elettriche!

- Le installazioni effettuate in modo non appropriato costituiscono un pericolo.
 - ▶ Collegare e utilizzare l'apparecchio solo in conformità con i dati indicati sulla targhetta identificativa.
 - ▶ Collegare l'apparecchio a una rete a corrente alternata soltanto con una presa con messa a terra installata a norma.
 - ▶ Il sistema del conduttore di protezione dell'impianto elettrico domestico deve essere installato a norma.
 - ▶ Non alimentare mai l'apparecchio da un commutatore esterno ad es. un timer esterno o un telecomando.
 - ▶ Se l'apparecchio è incassato, la spina di alimentazione del cavo di collegamento alla rete elettrica deve essere liberamente accessibile, oppure qualora non fosse possibile accedere liberamente alla spina, nell'impianto elettrico fisso deve essere montato un dispositivo di separazione onnipolare conformemente alle norme di installazione.
 - ▶ Durante l'installazione dell'apparecchio prestare attenzione che il cavo di alimentazione non resti incastrato e non si danneggi.
- Un isolamento danneggiato del cavo di allacciamento alla rete costituisce un pericolo.
 - ▶ Non mettere mai il cavo di allacciamento alla rete a contatto con fonti di calore.

⚠ AVVERTENZA – Pericolo di esplosione!

Se le aperture di ventilazione dell'apparecchio sono tappate, in caso di perdita del circuito refrigerante si può creare una miscela infiammabile di gas e aria.

- ▶ Nonappare le aperture di ventilazione all'interno dell'alloggiamento dell'apparecchio o nell'alloggiamento a incasso.

⚠ AVVERTENZA – Pericolo di incendio!

- È pericoloso utilizzare un cavo di alimentazione con una prolunga e un adattatore non ammesso.
 - ▶ Non utilizzare cavi di prolunga o prese multiple.

- ▶ Utilizzare esclusivamente gli adattatori e i cavi di alimentazione approvati dal produttore.
- ▶ Se il cavo di alimentazione è troppo corto e non è disponibile un cavo di alimentazione più lungo, contattare un elettricista per modificare l'installazione domestica.
- Le prese multiple mobili o gli alimentatori mobili possono surriscaldarsi e provocare un incendio.
 - ▶ Non collocare prese multiple mobili o alimentatori mobili nella parte posteriore dell'apparecchio.

Utilizzo sicuro

⚠ AVVERTENZA – Pericolo di scosse elettriche!

L'infiltrazione di umidità può provocare una scarica elettrica.

- ▶ Utilizzare l'apparecchio esclusivamente in luoghi chiusi.
- ▶ Non esporre mai l'apparecchio a calore e umidità eccessivi.
- ▶ Non lavare l'apparecchio con pulitori a vapore o idropulitrici.

⚠ AVVERTENZA – Pericolo di soffocamento!

- I bambini potrebbero mettersi in testa il materiale di imballaggio o avvolgersi nello stesso, rimanendo soffocati.
 - ▶ Tenere lontano il materiale di imballaggio dai bambini.
 - ▶ Vietare ai bambini di giocare con materiali d'imballaggio.
- I bambini possono inspirare o ingoiare le parti piccole, rimanendo soffocati.
 - ▶ Tenere i bambini lontano dalle parti piccole.
 - ▶ Non lasciare che i bambini giochino con le parti piccole.

⚠ AVVERTENZA – Pericolo di esplosione!

- Se il circuito refrigerante è danneggiato, può fuoriuscire del refrigerante infiammabile ed esplodere.
 - ▶ Per accelerare il processo di scongelamento non utilizzare dispositivi meccanici o altri strumenti diversi da quelli consigliati dal produttore.
 - ▶ Staccare gli alimenti congelati con un oggetto smussato, ad es. il manico di un cucchiaino di legno.

- I prodotti contenenti gas propellenti combustibili e sostanze esplosive possono esplodere, per es. bombolette spray.
 - ▶ Non conservare nell'apparecchio prodotti contenenti gas propellenti combustibili e sostanze esplosive.

⚠ AVVERTENZA – Pericolo di incendio!

- Gli apparecchi elettrici all'interno di questo elettrodomestico possono incendiarsi, ad esempio apparecchi di riscaldamento o produttori di ghiaccio elettrici.
 - ▶ Non utilizzare alcun apparecchio elettrico all'interno dell'elettrodomestico.
- I vapori che si generano dai liquidi infiammabili potrebbero prendere fuoco (deflagrazione).
 - ▶ Conservare l'alcol ad alta gradazione soltanto in contenitori ermetici e in posizione verticale.

⚠ AVVERTENZA – Pericolo di lesioni!

- I contenitori di bevande contenenti anidride carbonica possono esplodere.
 - ▶ Non conservare nel congelatore contenitori con bevande contenenti anidride carbonica.
- Pericolo di lesioni agli occhi dovute alla fuoriuscita di refrigerante infiammabile e gas nocivi.
 - ▶ Non danneggiare i tubi del circuito refrigerante e l'isolamento.

⚠ AVVERTENZA – Pericolo di ustioni da freddo!

Il contatto con gli alimenti surgelati e le superfici fredde può causare bruciateure dovute al freddo.

- ▶ Non mettere in bocca alimenti congelati appena presi dal congelatore.
- ▶ Evitare il contatto prolungato della pelle con prodotti surgelati, ghiaccio e con superfici nel congelatore.

⚠ ATTENZIONE – Pericolo di danni alla salute!

- Osservare le seguenti indicazioni per evitare di sporcare gli alimenti.
 - ▶ Se la porta viene aperta per un periodo di tempo prolungato, si può verificare un notevole aumento di temperatura all'interno degli scomparti dell'apparecchio.
 - ▶ Pulire regolarmente le superfici che entrano in contatto con gli alimenti e i sistemi di scarico accessibili.
 - ▶ Conservare carne e pesce crudi in contenitori adatti nel frigorifero, in modo che non entrino in contatto con altri alimenti o non gocciolino su questi.
 - ▶ Se il frigorifero/congelatore rimane vuoto per un lungo periodo, spegnere l'apparecchio, scongelarlo, pulirlo e lasciare aperta la porta per prevenire la formazione di muffa.
- I componenti nell'apparecchio in metallo o che sembrano in metallo possono contenere alluminio. Se cibi con un certo grado di acidità entrano in contatto con l'alluminio, gli ioni di alluminio possono trasferirsi negli alimenti.
 - ▶ Non consumare alimenti contaminati.

Apparecchio danneggiato

⚠ AVVERTENZA – Pericolo di scosse elettriche!

- Un apparecchio o un cavo di alimentazione danneggiati costituiscono un pericolo.
 - ▶ Non mettere mai in funzione un apparecchio danneggiato.
 - ▶ Non tirare mai il cavo di collegamento alla rete elettrica per staccare l'apparecchio dalla rete elettrica. Staccare sempre la spina del cavo di alimentazione.
 - ▶ Se l'apparecchio o il cavo di alimentazione è danneggiato, staccare subito la spina di alimentazione del cavo di alimentazione e spegnere il fusibile nella scatola dei fusibili.
 - ▶ "Rivolgersi al servizio di assistenza clienti." → *Pagina 90*
- Gli interventi di riparazione effettuati in modo non appropriato rappresentano una fonte di pericolo.
 - ▶ Solo il personale adeguatamente specializzato e formato può eseguire riparazioni sull'apparecchio.

- ▶ Per la riparazione dell'apparecchio possono essere impiegati soltanto pezzi di ricambio originali.
- ▶ Al fine di evitare pericoli, se il cavo di alimentazione di questo apparecchio subisce danni deve essere sostituito dal produttore, dal suo servizio di assistenza clienti o da persona in possesso di simile qualifica.

⚠ AVVERTENZA – Pericolo di incendio!



In caso di danneggiamento dei tubi, il refrigerante infiammabile e i gas nocivi possono fuoriuscire e prendere fuoco.

- ▶ Tenere il fuoco e le fonti di calore lontani dall'apparecchio.
- ▶ Ventilare l'ambiente.
- ▶ "Spegnere l'apparecchio." → *Pagina 80*
- ▶ Togliere la spina del cavo di alimentazione o disattivare il fusibile nella scatola dei fusibili.
- ▶ "Rivolgersi al servizio di assistenza clienti." → *Pagina 90*

Prevenzione di danni materiali

ATTENZIONE!

- Salendo o sedendosi sullo zoccolo, sugli elementi estraibili o sulle porte, l'apparecchio può danneggiarsi.
 - ▶ Non salire su zoccolo, parti estraibili o porte, né sostenersi sugli stessi.
- Le parti di plastica e le guarnizioni delle porte possono diventare porose a causa di sporco di olio o grasso.
 - ▶ Tenere le parti in materiale plastico e le guarnizioni delle porte sempre libere da olio e grasso.
- I componenti nell'apparecchio in metallo o che sembrano in metallo possono contenere alluminio. L'alluminio ha una reazione chimica se è a contatto con cibi con un certo grado di acidità.
 - ▶ Non mettere alimenti nell'apparecchio senza imballaggio.

Tutela dell'ambiente e risparmio

Smaltimento dell'imballaggio

I materiali dell'imballaggio sono rispettosi dell'ambiente e possono essere riutilizzati.

- ▶ Smaltire le singole parti distintamente secondo il tipo di materiale.

Risparmio energetico

Osservando queste avvertenze l'apparecchio consuma meno energia elettrica.

Selezione del luogo d'installazione

- Proteggere l'apparecchio dalla luce diretta del sole.
- Disporre l'apparecchio alla maggiore distanza possibile da radiatori, piano cottura e altre fonti di calore:

- Mantenere una distanza di 30 mm dai fornelli elettrici o a gas.
- Mantenere una distanza di 300 mm da stufe a olio o a carbone.
- Non coprire oppure ostruire mai le aperture di ventilazione esterne.

Risparmio energetico durante l'utilizzo

Nota: La disposizione delle parti dell'attrezzatura non influisce sul consumo di energia dell'apparecchio.

- Aprire solo per poco l'apparecchio e richiuderlo accuratamente.
- Non coprire né bloccare mai le aperture di aerazione interne e le aperture di ventilazione esterne.
- Trasportare gli alimenti acquistati in una borsa termica e metterli subito nell'apparecchio.
- Lasciare raffreddare gli alimenti e le bevande, se caldi, prima di collocarli nell'apparecchio.
- Per scongelare gli alimenti surgelati metterli nel frigorifero, in modo da sfruttare il freddo che hanno accumulato.
- Lasciare sempre un poco di spazio fra gli alimenti e la parete posteriore.
- Sbrinare regolarmente il congelatore.
- Aprire solo per poco il congelatore e richiuderlo accuratamente.

Installazione e allacciamento

Contenuto della confezione

Dopo il disimballaggio controllare che siano presenti tutti i componenti e che non presentino danni dovuti al trasporto.

In caso di contestazioni rivolgersi al fornitore oppure al nostro "servizio di assistenza clienti" → *Pagina 90*.

La dotazione comprende:

- Apparecchio da incasso
- Attrezzatura e accessori¹
- Materiale di montaggio
- Istruzioni per il montaggio
- Istruzioni per l'uso
- Elenco dei centri di assistenza clienti
- Allegato di garanzia convenzionale²
- Etichetta energetica
- Informazioni sul consumo energetico e sui possibili rumori

Criteria per il luogo d'installazione

AVVERTENZA

Pericolo di esplosione!

Se l'apparecchio è collocato in un locale troppo piccolo, in caso di perdita del circuito refrigerante si può creare una miscela infiammabile di gas e aria.

- ▶ Collocare l'apparecchio soltanto in un locale con un volume minimo di 1 m³ ogni 8 g di refrigerante. La quantità di refrigerante è indicata sulla targhetta identificativa. → Fig. **1** / **6**

A seconda del modello l'apparecchio può pesare di fabbrica fino a 45 kg. Per poter trasportare il peso dell'apparecchio, la base deve essere sufficientemente stabile.

Temperatura ambiente ammessa

La temperatura ambiente ammessa dipende dalla classe climatica dell'apparecchio.

La classe climatica è indicata nella targhetta identificativa. → Fig. **1** / **6**

Classe climatica	Temperatura ambiente ammessa
SN	10 °C...32 °C

Classe climatica	Temperatura ambiente ammessa
N	16 °C...32 °C
ST	16 °C...38 °C
T	16 °C...43 °C

Nei limiti della temperatura ambiente ammessa l'apparecchio è pienamente efficiente.

Se un apparecchio della classe climatica SN viene utilizzato a temperature ambiente inferiori, possono essere esclusi danni all'apparecchio fino ad una temperatura ambiente di 5 °C.

Installazione over-and-under e side-by-side

Se si desiderano installare due apparecchi di refrigerazione sovrapposti o vicini, mantenere una distanza di almeno 150 mm l'uno dall'altro. Per apparecchi selezionati è possibile eseguire un'installazione senza distanza minima. A tal proposito, rivolgersi al proprio rivenditore specializzato o progettista della cucina.

Montaggio dell'apparecchio

- ▶ Montare l'apparecchio secondo le relative istruzioni di montaggio.

Preparazione dell'apparecchio per il primo utilizzo

1. Rimuovere il materiale informativo.
2. Rimuovere la pellicola protettiva e i blocchi di trasporto, come il nastro adesivo e il cartone.
3. "Pulire l'apparecchio per la prima volta." → *Pagina 84*

¹ In funzione dell'allestimento dell'apparecchio

² Non in tutti i Paesi

Collegamento elettrico dell'apparecchio

1. Inserire la spina del cavo di allacciamento alla rete dell'apparecchio a una presa vicina.

I dati di collegamento dell'apparecchio sono indicati sulla targhetta di identificazione. → Fig. **1**/**6**

2. Controllare il corretto posizionamento della spina.
 - ✓ Ora l'apparecchio è pronto per il funzionamento.

Conoscere l'apparecchio

Apparecchio

Di seguito è riportata una panoramica dei componenti dell'apparecchio. → Fig. **1**

A	"Congelatore" → Pagina 82
B	"Frigorifero" → Pagina 81
1	"Pannello di comando" → Pagina 79
2	"Interruttore" → Pagina 87
3	Interruttore principale
4	"Portabottiglie" → Pagina 79
5	"Contenitore per frutta e verdura" → Pagina 79
6	"Targhetta identificativa" → Pagina 90
7	"Balconcino porta per grandi bottiglie" → Pagina 80

Nota: A seconda della dotazione e delle dimensioni sono possibili differenze fra apparecchio e figure.

Pannello di comando

Il pannello di comando consente di impostare tutte le funzioni dell'apparecchio e di ottenere informazioni sullo stato di esercizio.

→ Fig. **2**

1	L'interruttore principale accende o spegne l'apparecchio.
2	Super attiva o disattiva Super-congelamento.
3	Indica in °C la temperatura impostata del frigorifero.
4	°C regola la temperatura del frigorifero.

Dotazione

La dotazione dell'apparecchio dipende dal modello.

Ripiano

Per variare il ripiano secondo la necessità, rimuoverlo e reinserirlo in un altro punto.

→ "Rimozione del ripiano", Pagina 85

Portabottiglie

Disporre in sicurezza le bottiglie sul portabottiglie.

Per variare il portabottiglie secondo la necessità, è possibile rimuoverlo e reinserirlo in un altro punto.

→ "Rimozione del ripiano", Pagina 85

Contenitore per frutta e verdura

Conservare frutta e verdura fresche coprendole nell'apposito cassetto. Conservare coperte o sigillare ermeticamente la frutta e la verdura già tagliate.

A seconda della quantità e del prodotto conservato, nel cassetto per frutta e verdura può formarsi condensa.

Rimuovere la condensa con un panno asciutto.

Per mantenere la qualità e l'aroma, conservare frutta e verdura sensibili al freddo all'esterno dell'apparecchio a temperature tra 8 °C e 12 °C, ad

es. ananas, banane, agrumi, cetrioli, zucchine, peperoni, pomodori e patate.

Balconcino controporta

Per variare il balconcino controporta, è possibile rimuoverlo e reinserirlo in un altro punto.

→ "Rimozione del balconcino controporta", Pagina 85

Accessori

Utilizzare gli accessori originali in quanto prodotti appositamente per questo apparecchio.

Gli accessori dipendono dal modello di apparecchio.

Portauova

Conservare le uova nel portauova.

Vaschetta per cubetti di ghiaccio

Per fare i cubetti di ghiaccio, utilizzare la vaschetta apposita.

Produzione di cubetti di ghiaccio

Per produrre cubetti di ghiaccio utilizzare esclusivamente acqua potabile.

1. Riempire la vaschetta per cubetti di ghiaccio per $\frac{3}{4}$ con acqua potabile e inserirla nel congelatore.

Staccare la vaschetta eventualmente attaccata solo con un oggetto non acuminato, ad esempio un manico di cucchiaio.

2. Per staccare i cubetti di ghiaccio mettere brevemente la vaschetta sotto acqua corrente oppure torcerla leggermente.

Comandi di base

Accensione dell'apparecchio

1. Attivare l'apparecchio tramite l'interruttore principale. → Fig. **1**/**3**
- ✓ L'apparecchio inizia a raffreddare.

- ✓ L'indicatore di temperatura lampeggia finché l'apparecchio non ha raggiunto la temperatura regolata.

2. "Impostare la temperatura desiderata." → Pagina 80

Istruzioni per il funzionamento

- Una volta acceso, l'apparecchio può impiegare anche diverse ore per raggiungere la temperatura impostata.
Non inserire alcuna pietanza prima che venga raggiunta la temperatura impostata.
- Se si apre spesso il frigorifero, si introducono grandi quantità di cibo o se la temperatura ambiente è elevata, la temperatura dell'apparecchio aumenta.
- Chiudendo lo sportello, si può verificare una depressione. Lo sportello si riapre solo con difficoltà. Attendere brevemente finché la depressione non è stata compensata.
- Evitare che gli alimenti vengano a contatto con la parete posteriore. In tal caso la circolazione dell'aria viene impedita. Gli alimenti o le confezioni a contatto con la parete posteriore possono congelare.

Spegnimento dell'apparecchio

- ▶ Spegnere l'apparecchio con l'interruttore principale. → Fig. **1**/**3**

Regolazione della temperatura

Regolazione della temperatura del frigorifero

- ▶ Premere ripetutamente il pulsante °C finché l'indicatore temperatura non indica la temperatura desiderata.

La temperatura consigliata all'interno del frigorifero è di 4 °C.

→ "Adesivo OK", Pagina 82

Regolazione della temperatura del congelatore

- ▶ Per regolare la temperatura del congelatore, "modificare la temperatura del frigorifero" → *Pagina 80*.
La temperatura del frigorifero influisce su quella del congelatore. Temperature alte del frigorifero generano temperature alte nel congelatore.

Funzioni supplementari

Super-congelamento

Con il Super-congelamento il congelatore raffredda al massimo della potenza.

Attivare Super-congelamento da 4 a 6 ore prima di riporre una quantità di alimenti a partire da 2 kg nel congelatore.

Per sfruttare la capacità di congelamento, utilizzare Super-congelamento.

→ *"Condizioni per la capacità di congelamento", Pagina 82*

Nota: Se Super-congelamento è attivato, il rumore dell'apparecchio aumenta.

Attivare Super-congelamento

- ▶ Premere Super.
- ✓ Super si accende.

Nota: Dopo 60 ore l'apparecchio commuta al funzionamento normale.

Disattivare Super-congelamento

- ▶ Premere Super.

Frigorifero

Nel frigorifero è possibile conservare carne, salsiccia, pesce, latticini, uova, piatti cucinati e prodotti da forno. La temperatura può essere regolata da 2 °C a 8 °C.

Mediante conservazione in frigorifero anche alimenti facilmente deperibili possono essere conservati a breve o medio termine. Minore è la temperatura selezionata, più a lungo rimangono freschi gli alimenti.

Consigli per la conservazione degli alimenti nel frigorifero

- Conservare soltanto alimenti freschi e integri.
- Sistemare gli alimenti confezionati o coperti in modo sigillato.
- Per non compromettere la circolazione dell'aria ed evitare che gli alimenti congelino, non posizionare questi ultimi a contatto diretto con la parete posteriore.
- Fare prima raffreddare gli alimenti e le bevande caldi.
- Osservare la data minima di conservazione o la data di consumo indicata dal produttore.

Zone fredde nel frigorifero

Per via della circolazione dell'aria all'interno del frigo si creano diverse zone fredde.

Zona più fredda

La zona più fredda si trova fra la freccia impressa lateralmente e il sottostante ripiano.

Consiglio: Conservare nella zona più fredda gli alimenti facilmente deperibili, per esempio pesce, salsiccia, carne.

Zona meno fredda

La zona meno fredda è nella parte più alta della porta.

Consiglio: Conservare gli alimenti meno delicati nella zona meno fredda, ad es. formaggio duro e burro. Il formaggio può così continuare a diffondere il suo aroma e il burro resta spalmabile.

Adesivo OK

Con l'adesivo OK è possibile controllare se nel frigorifero sono stati raggiunti i range di temperatura sicuri consigliati per gli alimenti di +4 °C o di temperatura inferiore.

L'adesivo OK non è compreso nella fornitura di tutti i modelli.

Se l'adesivo non indica OK, ridurre progressivamente la temperatura.

→ *"Regolazione della temperatura del frigorifero"*, Pagina 80

Dopo la messa in funzione dell'apparecchio possono passare fino a 12 ore prima che sia raggiunta la temperatura impostata.



Corretta regolazione

Congelatore

Nel vano congelatore è possibile conservare i prodotti surgelati, congelare gli alimenti e produrre i cubetti di ghiaccio.

La temperatura del congelatore dipende dalla temperatura del frigorifero.

La conservazione a lungo termine degli alimenti va eseguita a -18 °C o a temperature più basse.

Mediante conservazione in congelatore anche alimenti deperibili possono essere conservati a lungo termine. Le basse temperature rallentano oppure arrestano il deterioramento.

Porta del congelatore

Chiudere sempre la porta del congelatore, affinché gli alimenti surgelati non si scongelino e non si formi più ghiaccio nel vano.

Capacità di congelamento

La capacità di congelamento indica in quante ore può essere completamente congelata una determinata quantità di alimenti.

Sulla targhetta identificativa sono riportati i dati della capacità di congelamento. → Fig. 1/6

Condizioni per la capacità di congelamento

1. Circa 24 ore prima della conservazione di alimenti freschi, attivare Super-congelamento.
→ *"Attivare Super-congelamento"*, Pagina 81
2. Deposare gli alimenti nel congelatore cominciando da destra.

Consigli per la conservazione di alimenti nel vano congelatore

- Sistemare gli alimenti confezionati o coperti in modo sigillato.
- Non mettere gli alimenti da surgelare a contatto con gli alimenti surgelati.
- Distribuire in modo esteso gli alimenti nel congelatore.

Consigli per congelare alimenti freschi

- Congelare soltanto alimenti freschi e integri.
- Congelare alimenti in porzioni.
- Gli alimenti da cuocere sono più adeguati rispetto a quelli da consumare crudi.
- Lavare, sminuzzare e sbollentare la verdura prima di congelarla.
- Lavare, snocciolare ed eventualmente sbucciare la frutta prima di congelarla, aggiungere eventualmente zucchero o una soluzione di acido ascorbico.
- Alimenti adatti al congelamento sono ad es. prodotti da forno, pesce e frutti di mare, carne, selvaggina

e pollame, uova senza guscio, formaggio, burro, quark, cibi pronti e i residui di alimenti.

- Alimenti non adatti al congelamento sono ad es. lattuga, ravanelli, uova con guscio, uva, mele e pere crude, yogurt, panna acida, crème fraîche e maionese.

Confezionamento di alimenti surgelati

Il materiale di confezionamento adeguato e la tipologia corretta di imballaggio mantengono la qualità del prodotto ed evitano bruciature da freddo.

1. Introdurre l'alimento nella confezione.
2. Fare uscire l'aria.
3. Chiudere le confezioni a tenuta d'aria, per evitare che gli alimenti perdano il gusto o possano essiccarsi.
4. Scrivere sulla confezione il contenuto e la data di congelamento.

Conservazione degli alimenti congelati a -18 °C

Alimento	Tempo di conservazione
Pesce, insaccati di carne, cibi cotti, prodotti da forno	fino a 6 mesi
Carne, pollame	fino a 8 mesi
Frutta, verdura	fino a 12 mesi

Metodi di scongelamento per alimenti congelati

ATTENZIONE

Pericolo di danni alla salute!

Durante lo sbrinamento possono aumentare i batteri e i prodotti surgelati possono deteriorarsi.

- ▶ Non ricongelare gli alimenti parzialmente o completamente scongelati.
- ▶ Ricongelare solo dopo la cottura.

- ▶ Considerare una durata di conservazione inferiore.

- Scongelare gli alimenti di origine animale, come pesce, carne, formaggio e quark, nel frigorifero.
- Scongelare il pane a temperatura ambiente.
- Preparare gli alimenti per il consumo immediato nel microonde, nel forno o sui fornelli.

Scongelamento

Scongelamento nel frigorifero

A seconda della funzione, durante il funzionamento si formano gocce d'acqua o brina sulla parete posteriore del frigorifero. La parete posteriore del frigorifero si sbrina automaticamente.

L'acqua di sbrinamento scorre attraverso l'apposito convogliatore nel foro di scarico verso la vaschetta di evaporazione e non deve essere rimossa.

Affinché l'acqua di sbrinamento possa defluire e per evitare la formazione di odori, osservare le seguenti informazioni:

→ *"Pulizia del convogliatore dell'acqua di sbrinamento e del foro di scarico", Pagina 85.*

Scongelamento nel vano congelatore

Il congelatore non esegue lo sbrinamento automaticamente. Uno strato di brina nel congelatore rallenta il passaggio del freddo agli alimenti congelati e aumenta il consumo di energia elettrica.

Scongelamento del vano congelatore

Sbrinare regolarmente il congelatore.

1. Attivare Super-congelamento circa 4 ore prima dello sbrinamento.
→ "Attivare Super-congelamento",
Pagina 81
Gli alimenti raggiungono così temperature molto basse e possono essere conservati a temperatura ambiente più a lungo.
2. Togliere gli alimenti congelati e collocarli in un luogo fresco. Avvolgere gli alimenti congelati in coperture o giornali con accumulatori del freddo, se disponibili.
3. "Spegnere l'apparecchio."
→ *Pagina 80*
4. Staccare l'apparecchio dalla rete elettrica.
Togliere la spina del cavo di alimentazione o disattivare il fusibile nella scatola dei fusibili.
5. Per accelerare lo sbrinamento, mettere nel congelatore una pentola con acqua bollente su un sottopentola.
6. Rimuovere l'acqua prodotta dallo scongelamento con un panno morbido o una spugna.
7. Asciugare il vano con un panno morbido e asciutto.
8. Collegare elettricamente l'apparecchio.
9. "Accendere l'apparecchio."
→ *Pagina 80*
10. "Introdurre gli alimenti congelati."
→ *Pagina 82*

Pulizia e cura

Per mantenere a lungo l'apparecchio in buone condizioni, sottoporlo a una cura e a una manutenzione scrupolose.

La pulizia dei punti inaccessibili deve essere effettuata dal servizio di assistenza clienti. La pulizia da parte del servizio di assistenza clienti può comportare costi.

Istruzioni per la cura di superfici in acciaio inox

Per la cura e la pulizia delle superfici metalliche impiegare solo detergenti adatti per acciaio inox e un panno di pulizia.

Consigli

- Per evitare graffi visibili, pulire nella direzione della struttura delle superfici in acciaio inox.
- Si possono acquistare il detergente e i panni per pulizie adatti presso il nostro servizio di assistenza, il nostro sito web o il vostro rivenditore.

Preparazione dell'apparecchio per la pulizia

1. "Spegnere l'apparecchio."
→ *Pagina 80*
2. Staccare l'apparecchio dalla rete elettrica.
Togliere la spina del cavo di alimentazione o disattivare il fusibile nella scatola dei fusibili.
3. Togliere tutti gli alimenti e conservarli in un luogo fresco.
Se disponibili, mettere degli accumulatori del freddo sugli alimenti.
4. Se è presente uno strato di brina, lasciarlo scongelare.
5. "Rimuovere tutte le parti dell'attrezzatura e gli accessori dall'apparecchio." → *Pagina 85*

Pulizia dell'apparecchio

AVVERTENZA **Pericolo di scosse elettriche!**

- L'infiltrazione di umidità può provocare una scarica elettrica.
 - ▶ Non lavare l'apparecchio con pulitori a vapore o idropultrici.

- I liquidi che raggiungono l'interno dell'unità d'illuminazione o gli elementi di comando possono essere nocivi.
 - ▶ L'acqua con detersivo non deve penetrare nell'unità d'illuminazione o negli elementi di comando.

ATTENZIONE!

- I detersivi non appropriati possono danneggiare le superfici dell'apparecchio.
 - ▶ Non utilizzare spugnette dure o abrasive.
 - ▶ Non usare prodotti corrosivi o abrasivi.
 - ▶ Non utilizzare detersivi a elevato contenuto di alcol,
 - ▶ Non utilizzare detersivi per acciaio inox sul lato esterno dell'apparecchio.
- Se il liquido raggiunge il foro di scarico, la vaschetta di evaporazione può traboccare.
 - ▶ Evitare che l'acqua penetri nel foro di scarico.
- Lavando i pezzi dell'attrezzatura e gli accessori in lavastoviglie, questi si possono deformare o scolorire.
 - ▶ Non lavare mai le parti dell'attrezzatura e gli accessori in lavastoviglie.

1. "Preparare l'apparecchio per la pulizia." → *Pagina 84*
2. Pulire l'apparecchio, le parti dell'attrezzatura, i componenti dell'apparecchio e le guarnizioni della porta utilizzando un panno spugna, acqua tiepida e una quantità esigua di detersivo con pH neutro.
3. Asciugare a fondo con un panno morbido e asciutto.
4. Inserire le parti dell'attrezzatura.
5. Collegare elettricamente l'apparecchio.
6. "Accendere l'apparecchio." → *Pagina 80*

7. Inserire gli alimenti.

Pulizia del convogliatore dell'acqua di sbrinamento e del foro di scarico

Per il libero deflusso dell'acqua di sbrinamento, pulire regolarmente il convogliatore dell'acqua e il foro di scarico.

- ▶ Pulire attentamente il convogliatore dell'acqua e il foro di scarico ad esempio con un bastoncino cotonato.
 - Fig. **3**

Rimozione degli accessori

Se si vogliono pulire a fondo le parti dell'attrezzatura, rimuoverle dall'apparecchio.

Rimozione del ripiano

- ▶ Tirare il ripiano, abbassarlo e ruotarlo lateralmente.
 - Fig. **4**

Rimozione del balconcino controporta

- ▶ Sollevare il balconcino controporta ed estrarlo.
 - Fig. **5**

Rimozione del cassetto per frutta e verdura

1. Estrarre il cassetto della frutta e della verdura finché non si innesta in posizione.
2. Sollevare da davanti il cassetto della frutta e della verdura ① e rimuoverlo ②.
 - Fig. **6**

Sistemazione guasti

I guasti minori possono essere sistemati autonomamente dall'utente. Utilizzare le informazioni per la sistemazione dei guasti prima di contattare il

servizio di assistenza clienti. In questo modo si evitano costi non necessari.



AVVERTENZA

Pericolo di scosse elettriche!

Gli interventi di riparazione effettuati in modo non appropriato rappresentano una fonte di pericolo.

- ▶ Solo il personale adeguatamente specializzato e formato può eseguire riparazioni sull'apparecchio.
- ▶ Per la riparazione dell'apparecchio possono essere impiegati soltanto pezzi di ricambio originali.
- ▶ Al fine di evitare pericoli, se il cavo di alimentazione di questo apparecchio subisce danni deve essere sostituito dal produttore, dal suo servizio di assistenza clienti o da persona in possesso di simile qualifica.

Anomalie di funzionamento

Anomalia	Causa	Ricerca guasti
L'illuminazione LED non funziona.	La lampadina è difettosa.	<ol style="list-style-type: none"> 1. "Spegnerne l'apparecchio." → <i>Pagina 80</i> 2. Scollegare l'apparecchio dall'alimentazione elettrica. Togliere la spina del cavo di alimentazione o disattivare il fusibile nella scatola dei fusibili. 3. Spingere all'indietro la copertura dell'illuminazione ① e rimuoverla da sinistra ②. → Fig. 7 4. Sostituire la lampadina. Lampadina sostitutiva: 220-240 V corrente alternata, attacco E14, per i watt vedere la lampadina guasta.
	Interruttore bloccato.	<ul style="list-style-type: none"> ▶ Verificare che l'interruttore si riesca a muovere. → Fig. 8
L'indicatore della temperatura lampeggia.	L'apparecchio è stato aperto molte volte.	<ul style="list-style-type: none"> ▶ Non aprire la porta dell'apparecchio inutilmente.
	Sono state introdotte grandi quantità di alimenti freschi.	<ul style="list-style-type: none"> ▶ Attivare Super-congelamento prima di disporvi una grande quantità di alimenti. → "<i>Attivare Super-congelamento</i>", <i>Pagina 81</i>
	Le aperture di ventilazione esterne sono coperte.	<ul style="list-style-type: none"> ▶ Rimuovere gli ostacoli che si trovano davanti alle aperture di ventilazione esterne.
La temperatura si discosta notevolmente dall'impostazione.	Sono possibili diverse cause scatenanti.	<ol style="list-style-type: none"> 1. "Spegnerne l'apparecchio." → <i>Pagina 80</i> 2. "Riacendere l'apparecchio dopo circa 5 minuti." → <i>Pagina 80</i> <ul style="list-style-type: none"> - Se la temperatura è troppo elevata, controllarla di nuovo dopo qualche ora. - Se la temperatura è troppo bassa, controllarla di nuovo il giorno seguente.
Il fondo del vano frigorifero è bagnato.	Il convogliatore dell'acqua di sbrinamento o il foro di scarico sono otturati.	<ul style="list-style-type: none"> ▶ "Pulire il convogliatore dell'acqua di sbrinamento e il foro di scarico." → <i>Pagina 85</i>

Anomalia	Causa	Ricerca guasti
L'apparecchio emette rumori come gorgoglii, ronzii o scatti.	Nessun guasto. Un motore è in funzione, ad es. gruppo frigorifero, ventola. Il refrigerante fluisce nei tubi. Motore, interruttori ed elettrovalvole si inseriscono o disinseriscono.	Nessun trattamento necessario.
L'apparecchio produce dei rumori.	Le parti dell'attrezzatura traballano o si incastrano.	▶ Controllare le parti estraibili ed eventualmente inserirle di nuovo correttamente.
	Le bottiglie o le stoviglie si toccano.	▶ Separare le bottiglie o le stoviglie.
	Super-congelamento è attivato.	Nessun trattamento necessario.

Interruzione dell'alimentazione elettrica

Durante un'interruzione di corrente la temperatura nell'apparecchio aumenta, riducendo il tempo di conservazione e la qualità degli alimenti congelati.

Sul nostro sito web relativo all'apparecchio, all'interno dei dati tecnici è riportato il tempo di conservazione degli alimenti congelati in caso di anomalia.

Note

- Durante un'interruzione di corrente, aprire l'apparecchio il meno possibile e non conservare ulteriori alimenti.
- Controllare la qualità degli alimenti dopo l'interruzione dell'alimentazione elettrica.
 - Smaltire gli alimenti che si sono scongelati e hanno una temperatura superiore a 5 °C.
 - Cucinare gli alimenti leggermente scongelati e consumarli o congelarli di nuovo.

Stoccaggio e smaltimento

Messa fuori servizio dell'apparecchio

1. "Spegnerne l'apparecchio." → *Pagina 80*
2. Staccare l'apparecchio dalla rete elettrica.
Togliere la spina del cavo di alimentazione o disattivare il fusibile nella scatola dei fusibili.
3. Estrarre tutti gli alimenti.
4. "Scongelerare l'apparecchio." → *Pagina 83*
5. "Pulire l'apparecchio." → *Pagina 84*
6. Per garantire un'aerazione nel vano interno, lasciare aperto l'apparecchio.

Rottamazione di un apparecchio dismesso

Un corretto smaltimento nel rispetto dell'ambiente permette di recuperare materie prime preziose.

AVVERTENZA **Pericolo di danni alla salute!**

I bambini possono restare chiusi nell'apparecchio, rischiando la vita.

- ▶ Per rendere difficile ai bambini l'ingresso nell'apparecchio, non rimuovere dal suo interno ripiani e contenitori.
- ▶ Tenere i bambini lontano dall'apparecchio dismesso.

AVVERTENZA **Pericolo di incendio!**

In caso di danneggiamento dei tubi, il refrigerante infiammabile e i gas nocivi possono fuoriuscire e prendere fuoco.

- ▶ Non danneggiare i tubi del circuito refrigerante e l'isolamento.

1. Staccare la spina del cavo di alimentazione.
2. Tagliare il cavo di alimentazione.
3. Smaltire l'apparecchio nel rispetto dell'ambiente.

Per informazioni sulle attuali procedure di smaltimento rivolgersi al rivenditore specializzato o al comune di competenza.



Questo apparecchio dispone di contrassegno ai sensi della direttiva europea 2012/19/UE in materia di apparecchi elettrici ed elettronici (waste electrical and electronic equipment - WEEE).

Questa direttiva definisce le norme per la raccolta e il riciclaggio degli apparecchi dismessi valide su tutto il territorio dell'Unione Europea.

Servizio di assistenza clienti

I ricambi originali rilevanti per il funzionamento secondo il corrispondente regolamento Ecodesign sono reperibili presso il nostro servizio di assistenza clienti per un periodo di almeno 10 anni a partire dalla messa in circolazione dell'apparecchio all'interno dello Spazio economico europeo.

Nota: L'intervento del servizio di assistenza clienti è gratuito nell'ambito delle condizioni di garanzia del produttore applicabili a livello locale. La durata minima della garanzia (garanzia del produttore per utenti privati) nello Spazio economico europeo è di 2 anni secondo le condizioni di garanzia applicabili a livello locale. Le condizioni di garanzia non producono alcun effetto su altri diritti o rivendicazioni spettanti conformemente al diritto locale.

Informazioni dettagliate sulla durata della garanzia e sulle condizioni di garanzia in ciascun Paese sono reperibili presso il nostro servizio di assistenza clienti, presso il proprio rivenditore o sul nostro sito Internet.

Quando si contatta il servizio di assistenza clienti sono necessari il codice prodotto (E-Nr.) e il codice di produzione (FD) dell'apparecchio.

I dati di contatto del servizio di assistenza clienti sono disponibili nell'elenco dei centri di assistenza allegato o sul nostro sito Internet.

Codice prodotto (E-Nr.) e codice di produzione (FD)

Il codice prodotto (E-Nr.) e il codice di produzione (FD) sono riportati sulla targhetta identificativa dell'apparecchio.

→ Fig. 1/6

Annotare i dati dell'apparecchio e il numero di telefono del servizio di assistenza clienti per ritrovarli rapidamente.

Dati tecnici

Il refrigerante, il contenuto utile ed altri dati tecnici sono indicati sulla targhetta identificativa.

→ Fig. 1/6

Il prodotto contiene una sorgente luminosa con classe di efficienza energetica F. Tale sorgente è disponibile come componente di ricambio ed è sostituibile.

Ulteriori informazioni sul modello scelto sono disponibili sul sito Internet <https://eprel.ec.europa.eu/>¹. Questo link rimanda alla pagina ufficiale del database europeo dei prodotti EPREL. Seguire quindi le indicazioni relative alla ricerca del modello. Si riconosce il modello dal segno prima della barra del codice prodotto (E-Nr.) sulla targhetta identificativa. In alternativa, l'indicazione del modello si trova anche nella prima riga dell'etichetta energetica UE.

¹ Valido solo per i Paesi dello Spazio economico europeo

Inhoudsopgave

PRF IU template project.....	92
Veiligheid	93
Het voorkomen van materiële schade.....	99
Milieubescherming en besparing... ..	99
Opstellen en aansluiten.....	99
Uw apparaat leren kennen.....	101
Uitrusting	101
De Bediening in essentie	102
Extra functies.....	103
Koelvak.....	103
Vriesvak	104
Ontdooien.....	105
Reiniging en onderhoud.....	106
Storingen verhelpen	107
Opslaan en afvoeren.....	110
Servicedienst.....	111
Technische gegevens	111

PRF IU template project

Veiligheid

Neem de volgende veiligheidsvoorschriften in acht.

Algemene aanwijzingen

- Lees deze gebruiksaanwijzing zorgvuldig door.
- Bewaar de gebruiksaanwijzing en de productinformatie voor later gebruik of voor volgende eigenaren.
- Sluit het apparaat in geval van transportschade niet aan.

Bestemming van het apparaat

Dit apparaat is uitsluitend voor de inbouw bedoeld.

Gebruik het apparaat uitsluitend:

- om levensmiddelen te koelen en in te vriezen en voor de bereiding van ijsblokjes.
- voor huishoudelijk gebruik en in gesloten ruimtes binnen de huiselijke omgeving.
- tot een hoogte van 2000 m boven zeeniveau.

Inperking van de gebruikers

Dit apparaat kan worden bediend door kinderen vanaf 8 jaar en door personen met fysieke, sensorische of geestelijke beperkingen of met gebrekkige ervaring en/of kennis, indien zij onder toezicht staan of zijn geïnstrueerd in het veilige gebruik van het apparaat en de daaruit resulterende gevaren hebben begrepen.

Kinderen mogen niet met het apparaat spelen.

Reiniging en gebruikersonderhoud mogen niet worden uitgevoerd door kinderen indien deze niet onder toezicht staan.

Kinderen vanaf 3 jaar en jonger dan 8 jaar mogen de koelkast/diepvriezer vullen en legen.

Veiliger transport

WAARSCHUWING – Kans op letsel!

Het hoge gewicht van het apparaat kan bij het optillen letsels veroorzaken.

- ▶ Het apparaat niet alleen optillen.

Veilige installatie

⚠ WAARSCHUWING – Kans op elektrische schok!

- Ondeskundige installaties zijn gevaarlijk.
 - ▶ Het apparaat uitsluitend aansluiten en gebruiken volgens de gegevens op het typeplaatje.
 - ▶ Het apparaat uitsluitend via een volgens de voorschriften geïnstalleerd stopcontact met randaarde op een stroomnet met wisselstroom aansluiten.
 - ▶ Het randaardesysteem van de elektrische huisinstallatie moet conform de elektrotechnische voorschriften zijn geïnstalleerd.
 - ▶ Nooit het apparaat via een externe schakelinrichting voeden, bijvoorbeeld een tijdschakelaar of besturing op afstand.
 - ▶ Wanneer het apparaat is ingebouwd, moet de netstekker van de netaansluitkabel vrij toegankelijk zijn, of wanneer vrije toegang niet mogelijk is, moet in de vast geplaatste elektrische installatie een alpolige scheidingsinrichting volgens de installatievoorschriften worden ingebouwd.
 - ▶ Bij het opstellen van het apparaat erop letten dat het netsnoer niet wordt afgeklemd of beschadigd.
- Een beschadigde isolatie van het netsnoer is gevaarlijk.
 - ▶ Nooit het aansluitsnoer met warmtebronnen in contact brengen.

⚠ WAARSCHUWING – Kans op explosie!

Wanneer de ventilatie-openingen van het apparaat zijn gesloten, dan kan bij een lek van het koude circuit een brandbaar gas-luchtmengsel ontstaan.

- ▶ Sluit ventilatie-openingen in de behuizing van het apparaat of in de inbouwbehuizing niet af.

⚠ WAARSCHUWING – Kans op brand!

- Het gebruik van een verlengd netsnoer en niet-toegestane adapters is gevaarlijk.
 - ▶ Geen verlengsnoeren of meervoudige stopcontacten gebruiken.

- ▶ Alleen door de fabrikant goedgekeurde adapters en netsnoeren gebruiken.
- ▶ Wanneer het netsnoer te kort is en er geen langer netsnoer beschikbaar is, neem dan contact op met een elektrospeciaalzaak om de huisinstallatie aan te passen.
- Draagbare mobiele meervoudige stopcontacten of draagbare netvoedingen kunnen oververhit raken en tot brand leiden.
 - ▶ Draagbare mobiele meervoudige stopcontacten of draagbare netvoedingen niet aan de achterkant van de apparaten plaatsen.

Veilig gebruik

- ⚠ WAARSCHUWING – Kans op elektrische schok!**

Binnendringend vocht kan een elektrische schok veroorzaken.

 - ▶ Gebruik het apparaat alleen in gesloten ruimtes.
 - ▶ Stel het apparaat nooit bloot aan grote hitte en vochtigheid.
 - ▶ Geen stoomreiniger of hogedrukreiniger gebruiken om het apparaat te reinigen.

- ⚠ WAARSCHUWING – Kans op verstikking!**
 - Kinderen kunnen verpakkingsmateriaal over het hoofd trekken en hierin verstrikt raken en stikken.
 - ▶ Verpakkingsmateriaal uit de buurt van kinderen houden.
 - ▶ Laat kinderen niet met verpakkingsmateriaal spelen.
 - Kinderen kunnen kleine onderdelen inademen of inslikken en hierdoor stikken.
 - ▶ Kleine onderdelen uit de buurt van kinderen houden.
 - ▶ Kinderen niet met kleine onderdelen laten spelen.

- ⚠ WAARSCHUWING – Kans op explosie!**
 - Door beschadiging van de koudemiddelkringloop kan brandbaar koudemiddel lekken en exploderen.
 - ▶ Gebruik voor het versnellen van het ontdooien geen andere mechanische inrichtingen of andere middelen dan diegene die door de fabrikant zijn aanbevolen.
 - ▶ Maak vastgevroren levensmiddelen met een stomp voorwerp los, bijv. met een steel van een houten lepel.

- Producten met brandbare drijfgassen en explosieve stoffen kunnen exploderen, bijv. spuitbussen.
 - ▶ Bewaar geen producten met brandbare drijfgassen en explosieve stoffen in het apparaat.

WAARSCHUWING – Kans op brand!

- Elektrische apparaten binnenin het apparaat kunnen tot een brand leiden, bijv. verwarmingsapparaten of elektrische ijsbereiders.
 - ▶ Gebruik geen elektrische apparaten binnenin het apparaat.
- De dampen van brandbare vloeistoffen kunnen ontsteken (explosieve verbranding)
 - ▶ Dranken met een hoog alcoholpercentage uitsluitend goed afgesloten en staand bewaren.

WAARSCHUWING – Kans op letsel!

- Flessen of blikjes met koolzuurhoudende drank kunnen barsten.
 - ▶ Geen flessen of blikjes met koolzuurhoudende drank in het vriesvak bewaren.
- Letsel aan de ogen door lekkend brandbaar koudemiddel en schadelijke gassen.
 - ▶ De buizen van de koudemiddelkringloop en de isolatie niet beschadigen.

WAARSCHUWING – Kans op koude-brandwonden!

Contact met diepvrieswaren en koude oppervlakken kan tot brandwonden door koude leiden.

- ▶ Nooit diepvrieswaren in de mond nemen nadat deze uit het vriesvak werden genomen.
- ▶ Vermijd langer contact van de huid met diepvrieswaren, ijs en oppervlakken van het vriesvak.

⚠ VOORZICHTIG – Kans op gevaar voor de gezondheid!

- Houd de volgende aanwijzingen aan om verontreiniging van levensmiddelen te voorkomen.
 - ▶ Wanneer de deur langere tijd wordt geopend, kan dit leiden tot een aanzienlijke temperatuurstijging in de vakken van het apparaat.
 - ▶ Maak de oppervlakken, die met levensmiddelen en toegankelijke afvoersystemen in contact komen, regelmatig schoon.
 - ▶ Rauw vlees en vis in geschikte containers in de koelkast dusdanig bewaren dat het niet in contact komt met andere levensmiddelen of op deze drupt.
 - ▶ Wanneer het koel-/vriesapparaat langere tijd leeg staat, het apparaat uitschakelen, ontdooien, reinigen en de deur open laten, om schimmelvorming te voorkomen.
- Delen in het apparaat van metaal of met een metalen uiterlijk kunnen aluminium bevatten. Wanneer zure levensmiddelen in contact komen met aluminium in contact komen, dan kunnen aluminiumionen overdragen naar de levensmiddelen.
 - ▶ Verontreinigde levensmiddelen niet consumeren.

Beschadigd apparaat

⚠ WAARSCHUWING – Kans op elektrische schok!

- Een beschadigd apparaat of een beschadigd netsnoer is gevaarlijk.
 - ▶ Nooit een beschadigd apparaat gebruiken.
 - ▶ Nooit aan het netsnoer trekken, om het apparaat van het elektriciteitsnet te scheiden. Altijd aan de stekker van het netsnoer trekken.
 - ▶ Wanneer het apparaat of het netsnoer is beschadigd, dan direct de stekker van het netsnoer uit het stopcontact halen of de zekering in de meterkast uitschakelen.
 - ▶ "Contact opnemen met de servicedienst." → *Pagina 111*
- Ondeskundige reparaties zijn gevaarlijk.
 - ▶ Alleen daarvoor geschoold vakpersoneel mag reparaties aan het apparaat uitvoeren.

- ▶ Er mogen uitsluitend originele reserveonderdelen worden gebruikt voor reparatie van het apparaat.
- ▶ Als het netsnoer van dit apparaat beschadigd raakt, moet het ter vermindering van risico's worden vervangen door de fabrikant, de servicedienst of een andere gekwalificeerde persoon.

⚠ WAARSCHUWING – Kans op brand!



Bij beschadiging van de leidingen kunnen brandbaar koudemiddel en schadelijke gassen ontsnappen en ontsteken.

- ▶ Houd vuur en ontstekingsbronnen uit de buurt van het apparaat.
- ▶ Ventileer de ruimte.
- ▶ "Het apparaat uitschakelen." → *Pagina 102*
- ▶ De stekker van het netsnoer uit het stopcontact trekken of de zekering in de meterkast uitschakelen.
- ▶ "Neem contact op met de service-afdeling." → *Pagina 111*

Het voorkomen van materiële schade

LET OP!

- Door het gebruik van de plint, laden of apparaatdeuren als zitvlak of opstapje kan het apparaat beschadigd raken.
 - ▶ Niet op de plint, laden of deuren staat of leunen.
- Door verontreinigingen met olie of vet kunnen kunststofdelen en deurafdichtingen poreus worden.
 - ▶ Houd kunststofdelen en deurafdichtingen olie- en vetvrij.
- Delen in het apparaat van metaal of met een metalen uiterlijk kunnen aluminium bevatten. Aluminium reageert bij contact met zure levensmiddelen.
 - ▶ Geen levensmiddelen onverpakt in het apparaat bewaren.

Milieubescherming en besparing

Afvoeren van de verpakking

De verpakkingsmaterialen zijn milieuvriendelijk en kunnen worden hergebruikt.

- ▶ De afzonderlijke componenten op soort gescheiden afvoeren.

Energie besparen

Als u deze aanwijzingen opvolgt, verbruikt uw apparaat minder stroom.

Keuze van de opstellingslocatie

- Stel het apparaat niet bloot aan direct zonlicht.
- Plaats het apparaat zo ver mogelijk van radiatoren, fornuis en andere warmtebronnen:
 - Houd 30 mm afstand aan tot elektrische- of gasfornuizen.

- Houd 300 mm afstand aan tot olie- en kolenfornuizen.
- De externe ventilatieopeningen nooit afdekken of blokkeren.

Energie besparen bij het gebruik.

Opmerking: De plaatsing van de uitrustingsonderdelen heeft geen invloed op het energieverbruik van het apparaat.

- Open het apparaat slechts kort en sluit het zorgvuldig.
- De binnenste ventilatieopeningen of de externe ventilatieopeningen nooit afdekken of blokkeren.
- Transporteer gekoelde levensmiddelen in een koeltas en leg ze snel in het apparaat.
- Warm voedsel en dranken eerst laten afkoelen, daarna in het apparaat plaatsen.
- Leg om de koude van de diepvriesproducten te benutten, deze ter ontdooiing in het koelvak.
- Laat altijd wat ruimte tussen de levensmiddelen en de achterwand.
- Ontdooi het vriesvak regelmatig.
- Open het vriesvak slechts kort en sluit het zorgvuldig.

Opstellen en aansluiten

Leveringsomvang

Controleer na het uitpakken alle onderdelen op transportschade en de volledigheid van de levering. Neem bij klachten met uw dealer of onze "servicedienst" → *Pagina 111* contact op.

De levering bestaat uit:

- Inbouw
- Uitrustingen en accessoires¹
- Montagemateriaal
- Montagehandleiding
- Gebruiksaanwijzing

¹ Afhankelijk van de apparaatuitvoering

- Klantenservice overzicht
- Garantiebijlage¹
- Energielabel
- Informatie over energieverbruik en geluiden

Criteria voor de opstellocatie

WAARSCHUWING **Kans op explosie!**

Wanneer het apparaat in een te kleine ruimte staat, kan er bij een lek van het koudecircuit een brandbaar gasluchtmengsel ontstaan.

- ▶ Stel het apparaat uitsluitend op in een ruimte, welke tenminste een volume heeft van 1 m³ per 8 g koudemiddel. De hoeveelheid van het koudemiddel staat op het typeplaatje. → Fig. 1/6

Het gewicht van het apparaat kan afhankelijk van het model tot 45 bedragen.

De ondergrond moet stabiel genoeg zijn om het gewicht van het apparaat te dragen.

Toegestane ruimtetemperatuur

De toegestane kamertemperatuur is afhankelijk van de klimaatklasse van het apparaat.

De klimaatklasse vindt u op het typeplaatje. → Fig. 1/6

Klimaatklasse	Toegestane ruimtetemperatuur
SN	10 °C...32 °C
N	16 °C...32 °C
ST	16 °C...38 °C
T	16 °C...43 °C

Het apparaat is volledig functioneel binnen de toegestane binnentemperatuur.

Wanneer u een apparaat van de klimaatklasse SN gebruikt bij lagere kamertemperaturen, dan kunnen beschadigingen aan het apparaat tot een kamertemperatuur van 5 °C worden uitgesloten.

Over-and-Under- en Side-by-Side-opstelling

Als u 2 koeltoestellen boven of naast elkaar wilt opstellen, moet u tussen de toestellen minimaal een tussenafstand van 150 mm aanhouden. Voor bepaalde toestellen is een opstelling zonder minimumafstand mogelijk. Neem hiervoor contact op met uw dealer of keukeninstallateur.

Apparaat monteren

- ▶ Het apparaat conform meegeleverde montagehandleiding monteren.

Het apparaat voor het eerste gebruik voorbereiden

1. Haal het informatiemateriaal er uit.
2. Verwijder de beschermfolie en transportborgingen, bijv. plakstrips en karton.
3. "Het apparaat voor de eerste keer reinigen." → Pagina 106

Apparaat elektrisch aansluiten

1. De netstekker van het aansluit-snoer van het apparaat in een stopcontact in de omgeving van het apparaat steken.
De aansluitgegevens van het apparaat staan op het typeplaatje. → Fig. 1/6
2. De netstekker op vastheid controleren.
✓ Het apparaat is nu gereed voor gebruik.

¹ Niet in alle landen

Uw apparaat leren kennen

Apparaat

Hier vindt u een overzicht van de onderdelen van uw apparaat.

→ Fig. **1**

A	"Vriesvak" → Pagina 104
B	"Koelvak" → Pagina 103
1	"Bedieningspaneel" → Pagina 101
2	"Lichtschakelaar" → Pagina 108
3	Hoofdschakelaar
4	"Flessenrek" → Pagina 101
5	"Groente- en fruitlade" → Pagina 101
6	"Typeplaatje" → Pagina 111
7	"Deurrek voor grote flessen" → Pagina 101

Opmerking: Verschillen tussen uw apparaat en de afbeeldingen zijn mogelijk op basis van uitrusting en grootte.

Bedieningspaneel

Via het bedieningsveld kunt u alle functies van uw apparaat instellen en informatie krijgen over de gebruikstoestand.

→ Fig. **2**

1	De hoofdschakelaar schakelt het apparaat in of uit.
2	Super schakelt Supervriezen in of uit.
3	Toont de ingestelde temperatuur van het koelvak in °C.
4	°C stelt de temperatuur van het koelvak in.

Uitrusting

De uitrusting van uw apparaat is modelafhankelijk.

Legplateau

Om de schappen naar wens te variëren, kunt u het schap uitnemen en op een andere positie weer plaatsen.

→ "Plateau verwijderen", Pagina 107

Flessenrek

Bewaar flessen veilig op het flessenrek.

Om het flessenrek naar wens te variëren, kunt u het flessenrek verwijderen en op een andere plaats weer terugzetten.

→ "Plateau verwijderen", Pagina 107

Groente- en fruitlade

Bewaar vers fruit en groente verpakt in de fruit- en groentelade.

Bewaar gesneden fruit en groente afgedekt of luchtdicht verpakt.

Afhankelijk van de soort levensmiddelen en de hoeveelheid kan zich in de fruit- en groentelade condenswater vormen.

Verwijder het condenswater met een droge doek.

Om ervoor te zorgen dat de kwaliteit en het aroma behouden blijven, moet u koudegevoelig fruit en groente buiten het apparaat bewaren bij temperaturen van ca. 8 °C tot 12 °C, bijv. ananas, bananen, citrusvruchten, augurken, courgette, paprika, tomaten en aardappelen.

Deurrekken

Om het deurrek naar behoefte te variëren kunt u het deurrek er uit nemen en op een andere positie weer plaatsen.

→ "Deurrek verwijderen", Pagina 107

Accessoires

Gebruik alleen originele accessoires. Deze zijn op het apparaat afgestemd. De accessoires van het apparaat zijn afhankelijk van het model.

Eierplateau

Bewaar eieren veilig op het eierplateau.

Ijsblokjeschaal

Gebruik de ijsblokjeschaal om ijsblokjes te maken.

Ijsblokjes maken

Gebruik voor het maken van ijsblokjes uitsluitend drinkwater.

1. Vul de schaal voor ijsblokjes voor $\frac{3}{4}$ met drinkwater en plaats deze in het diepvriesvak.

Vastgevroren ijsblokjeschaal alleen met een bot voorwerp, bijv. steel van een lepel, losmaken.

2. Om de ijsblokjeschaal los te maken de ijsblokjeschaal iets torderen of kort onder stromend water houden.

De Bediening in essentie

Apparaat inschakelen

1. Het apparaat met hoofdschakelaar inschakelen. → Fig. 1/3
 - ✓ Het apparaat begint te koelen.
 - ✓ De temperatuurindicatie knippert, tot in het apparaat de ingestelde temperatuur is bereikt.
2. "De gewenste temperatuur instellen." → Pagina 102

Opmerkingen bij het gebruik

- Wanneer u het apparaat heeft ingeschakeld, duurt het tot enkele uren voordat de ingestelde temperatuur wordt bereikt.

Plaats geen levensmiddelen in het apparaat voordat de ingestelde temperatuur is bereikt.

- Wanneer u de koelvakdeur regelmatig opent, grote hoeveelheden levensmiddelen plaatst of de kamertemperatuur te hoog is, dan wordt de koelvaktemperatuur hoger.
- Wanneer u de deur sluit, kan een onderdruk ontstaan. De deur gaat dan alleen moeilijker open. Wacht een ogenblik tot de onderdruk wordt gecompenseerd.
- Vermijd het contact tussen de levensmiddelen en de achterwand. Anders wordt de luchtcirculatie verminderd. Levensmiddelen of verpakkingen kunnen aan de achterwand vastvriezen.

Machine uitschakelen

- ▶ Het apparaat met de hoofdschakelaar uitschakelen. → Fig. 1/3

Temperatuur instellen

Koelvaktemperatuur instellen

- ▶ Zo vaak op °C drukken tot de temperatuurindicatie de gewenste temperatuur toont.

De aanbevolen temperatuur in het koelvak bedraagt 4 °C.

→ "Sticker "OK"", Pagina 103

Vriesvaktemperatuur instellen

- ▶ Om de vriesvaktemperatuur in te stellen, de "koelvaktemperatuur wijzigen" → Pagina 102.

De koelvaktemperatuur beïnvloedt de vriesvaktemperatuur. Hoger ingestelde koelvaktemperaturen zorgen voor hogere vriesvaktemperaturen.

Extra functies

Supervriezen

Bij het Supervriezen koelt het vriesvak zo koud mogelijk.

Schakel Supervriezen 4 tot 6 uur voor het inladen van een hoeveelheid levensmiddelen vanaf 2 kg in het vriesvak in.

Om het invriesvermogen te benutten, gebruikt u Supervriezen.

→ *"Voorwaarden voor invriesvermogen", Pagina 104*

Opmerking: Als Supervriezen is ingeschakeld, kan er meer geluid ontstaan.

Supervriezen inschakelen

- ▶ Super indrukken.
- ✓ Super brandt.

Opmerking: Na ca. 60 uur schakelt het apparaat over op de normale werking.

Supervriezen uitschakelen

- ▶ Druk op Super.

Koelvak

In het koelvak kunt u vlees, worst, vis, melkproducten, eieren, bereide gerechten en brood en banket bewaren.

De temperatuur is van 2 °C tot 8 °C instelbaar.

Door de koelopslag kunt u ook licht bederfelijke levensmiddelen op korte of middellange termijn bewaren. Hoe lager de gekozen temperatuur is, des te langer blijven de levensmiddelen vers.

Tips voor het bewaren van levensmiddelen in het koelvak

- Alleen verse en onbeschadigde levensmiddelen inruimen.
- Bewaar de levensmiddelen luchtdicht verpakt of afgedekt.

- Om de luchtcirculatie niet te hinderen en het bevroren van levensmiddelen te vermijden, de levensmiddelen niet direct tegen de achterwand plaatsen.
- Laat warme etenswaren en dranken eerst afkoelen.
- Houd de door de fabrikant vermelde houdbaarheidsdatum of gebruiksdatum in acht.

Koudezones in het koelvak

Door de luchtcirculatie in het koelvak ontstaan verschillende koudezones.

Koudste zone

De koudste zone is tussen de op de zijkant gestempelde pijl en het eronder liggende legplateau.

Tip: Bewaar snel bedervende levensmiddelen in de koudste zone, bijv. vis, worst en vlees.

Warmste zone

De warmste zone bevindt zich helemaal bovenaan in de deur.

Tip: Bewaar minder gevoelige levensmiddelen in de warmste zone, bijv. harde kaas en boter. Hierdoor komt het aroma van de kaas beter tot ontwikkeling en blijft de boter smeerbaar.

Sticker "OK"

Met de sticker OK kunt u controleren of in het koelvak de voor de levensmiddelen aanbevolen veilige temperatuurbereiken van +4 °C of kouder bereikt zijn.

De sticker OK wordt niet bij alle modellen meegeleverd.

Wanneer de sticker OK niet weergeeft, dan de temperatuur stapsgewijze verlagen.

→ *"Koelvaktemperatuur instellen", Pagina 102*

Na ingebruikneming van het apparaat kan het tot wel 12 uur duren voordat de ingestelde temperatuur is bereikt.



Correcte instelling

Vriesvak

In het vriesvak kunt u diepvrieswaren bewaren, levensmiddelen bevrozen en ijsblokjes maken.

De temperatuur in het vriesvak is afhankelijk van de temperatuur in het koelvak.

Langdurig bewaren van levensmiddelen moet op een temperatuur van $-18\text{ }^{\circ}\text{C}$ of lager gebeuren.

Door het invriezen kunt u bederfelijke levensmiddelen gedurende lange tijd bewaren. De lage temperaturen vertragen of stoppen het bederven.

Deur van het vriesvak

Om ervoor te zorgen dat diepvrieswaren niet ontdooien en het vriesvak niet te sterk verijst, dient u de deur van het vriesvak altijd te sluiten.

Invriescapaciteit

Het invriesvermogen geeft aan welke hoeveelheid levensmiddelen in hoeveel uur tot in de kern kan worden ingevroren.

Informatie over het invriesvermogen vindt u op het typeplaatje. → Fig. 1/6

Voorwaarden voor invriesvermogen

1. Ca. 24 uur vóór het inladen van verse levensmiddelen, Supervriezen inschakelen.
→ "Supervriezen inschakelen", Pagina 103

2. De levensmiddelen van rechts beginnend in het diepvriesvak leggen.

Tips voor het bewaren van levensmiddelen in het vriesvak

- Bewaar de levensmiddelen luchtdicht verpakt.
- Breng in te vriezen levensmiddelen niet in aanraking met ingevroren levensmiddelen.
- De levensmiddelen over een groot oppervlak van het vriesvak verdeelen.

Tips voor het bevrozen van verse levensmiddelen

- Alleen verse en onberispelijke levensmiddelen bevriezen.
- Levensmiddelen per portie invriezen.
- Bereide levensmiddelen zijn beter geschikt dan rauw eetbare levensmiddelen.
- Groente vóór het invriezen wassen, kleiner maken en blancheren.
- Fruit vóór het invriezen wassen, ontpitten en eventueel schillen, eventueel suiker of ascorbinezuuroplossing toevoegen.
- Voor het invriezen geschikte levensmiddelen zijn bijv. bakwaren, vis en zeevruchten, vlees, wild en gevogelte, eieren zonder schaal, kaas, boter, kwark, kant-en-klaargerechten en etensresten.
- Voor het invriezen ongeschikte levensmiddelen zijn bijv. kropsla, radijsjes, eieren met schaal, druiven, rode appels en peren, yoghurt, zure room, crème fraîche en mayonaise.

Diepvrieswaren verpakken

Geschikt verpakkingsmateriaal en de juiste soort verpakking behouden in hoge mate de productkwaliteit en vermijden vriesbrand.

1. De levensmiddelen in de verpakking leggen.
2. De lucht eruit drukken.
3. De verpakking luchtdicht afsluiten om te voorkomen dat de levensmiddelen hun smaak verliezen of uitdrogen.
4. De verpakking met de inhoud van de invriesdatum voorzien.

Houdbaarheid van de diepvrieswaren bij -18°C

Product	Bewaartijd
Vis, worst, klaargemaakte gerechten, brood en banket	Tot 6 maanden
Gevogelte, vlees	Tot 8 maanden
Groente, fruit	Tot 12 maanden

Ontdooimethodes voor diepvrieswaren

VOORZICHTIG

Kans op gevaar voor de gezondheid!

- Bij het ontdooien kunnen bacteriën zich vermeerderen en kunnen de diepvrieswaren bederven.
- ▶ Half of geheel ontdooide diepvrieswaren niet opnieuw invriezen.
 - ▶ Het voedsel pas na koken of braden opnieuw invriezen.
 - ▶ De maximale bewaartijd niet meer ten volle benutten.
- Dierlijke levensmiddelen in het koelvak ontdooien, bijv. vis, vlees, kaas en kwark.
 - Brood bij kamertemperatuur ontdooien.
 - Levensmiddelen voor directe consumptie in de magnetron, in de oven of op het fornuis bereiden.

Ontdooien

Ontdooien in het koelvak.

Tijdens het gebruik vormen zich op de achterwand van het koelvak afhankelijk van de werking waterdruppels of rijp. De achterwand van het koelvak ontdooit automatisch. Het dooiwater loopt via de dooiwatergoot in het afvoergat naar de verdampingsschaal en hoeft niet worden afgeveegd.

Neem de volgende informatie in acht om ervoor te zorgen dat dooiwater kan weglopen en geurvorming wordt vermeden:

→ *"De dooiwatergoot en het afvoergat reinigen."*, Pagina 107.

Ontdooien in het vriesvak

Het diepvriesvak ontdooit niet automatisch. Een laag rijp in het vriesvak vermindert de afgifte van koude aan de diepvrieswaren en verhoogt het energieverbruik.

Vriesvak ontdooien

Het vriesvak regelmatig ontdooien.

1. Ca. 4 uur voor het ontdooien Supervriezen inschakelen.
→ *"Supervriezen inschakelen"*, Pagina 103
De levensmiddelen bereiken hierdoor heel lage temperaturen en u kunt de levensmiddelen langer op kamertemperatuur bewaren.
2. De diepvrieswaren verwijderen en op een koele plaats bewaren. De diepvriesproducten in dekens of krantenpapier met koelelementen, indien voorhanden, wikkelen.
3. "Het apparaat uitschakelen."
→ *Pagina 102*
4. Haal de stekker van het apparaat uit het stopcontact.

De stekker van het netsnoer uit het stopcontact trekken of de zekering in de meterkast uitschakelen.

5. Om het ontdooien te versnellen, een pan met heet water op een onderzetter in het vriesvak zetten.
6. Het dooiwater met een zachte doek of een spons opvegen.
7. Het vriesvak met een zachte, droge doek droogwrijven.
8. Het apparaat elektrisch aansluiten.
9. "Het apparaat inschakelen."
→ *Pagina 102*
10. "De diepvrieswaren inladen."
→ *Pagina 104*

Reiniging en onderhoud

Reinig en onderhoud uw apparaat zorgvuldig om er voor te zorgen dat het lang goed blijft werken.

De reiniging van ontoegankelijke plaatsen moet door de servicedienst worden uitgevoerd. Aan de reiniging door de servicedienst kunnen kosten verbonden zijn.

Verzorgingsinstructies voor roestvrijstalen oppervlakken

Gebruik voor de verzorging en reiniging van roestvrijstalen oppervlakken uitsluitend schoonmaakmiddelen en schoonmaakdoekjes die voor roestvrijstaal geschikt zijn.

Tips

- Veeg om zichtbare krassen te vermijden, in de richting van de structuur van het roestvaststalen oppervlak.
- Geschikte schoonmaakmiddelen en schoonmaakdoekjes kunt u verkrijgen bij onze klantenservice, uw dealer of op onze website.

Apparaat voorbereiden voor reiniging

1. "Het apparaat uitschakelen."
→ *Pagina 102*
2. Haal de stekker van het apparaat uit het stopcontact.
De stekker van het netsnoer uit het stopcontact trekken of de zekering in de meterkast uitschakelen.
3. Alle levensmiddelen eruit halen en op een koele plaats bewaren.
Indien beschikbaar koelelementen op de levensmiddelen leggen.
4. Als een rijplag voorhanden is, deze laten ontdooien.
5. "Verwijder alle uitrustingsdelen en accessoires uit het apparaat."
→ *Pagina 107*

Apparaat schoonmaken



WAARSCHUWING Kans op elektrische schok!

- Binnendringend vocht kan een schok veroorzaken.
 - ▶ Geen stoomreiniger of hogedrukreiniger gebruiken om het apparaat te reinigen.
- Vloeistof in de verlichting of in de bedieningselementen kan gevaarlijk zijn.
 - ▶ Het afwaswater mag niet in de verlichting of in de bedieningselementen terechtkomen.

LET OP!

- Ongeschikte reinigingsmiddelen kunnen de oppervlakken van het apparaat beschadigen.
 - ▶ Geen harde schuur- of afwaspontjes gebruiken.
 - ▶ Geen scherpe of schurende reinigingsmiddelen gebruiken.
 - ▶ Geen sterk alcoholhoudende reinigingsmiddelen gebruiken.
 - ▶ Gebruik geen RVS-reiniger op de buitenkant van het apparaat.

- Wanneer vloeistof in het afvoergat komt, kan de verdampingsschaal overstromen.
 - ▶ Het sop mag niet in het afvoergat komen.
 - Wanneer u uitrustingsdelen en accessoires in de vaatwasser reinigt, kunnen deze vervormen of verkleuren.
 - ▶ Nooit uitrustingsdelen en accessoires in de vaatwasser reinigen.
1. "Apparaat voorbereiden voor reiniging." → *Pagina 106*
 2. Het apparaat, de uitrustingsdelen, de accessoires en de deurafdichtingen met een vaatdoek, lauw water en een beetje pH-neutraal afwasmiddel reinigen.
 3. Met een zachte, droge doek grondig nadrogen.
 4. De uitrustingsdelen plaatsen.
 5. Het apparaat elektrisch aansluiten.
 6. "Het apparaat inschakelen." → *Pagina 102*
 7. Doe de levensmiddelen in het apparaat.

De dooiwatergoot en het afvoergat reinigen.

Reinig de dooiwatergoot en het afvoergat regelmatig, om ervoor te zorgen dat het dooiwater kan weglopen.

- ▶ Reinig de dooiwatergoot en het afvoergat voorzichtig, bijv. met een wattenstaafje.
→ Fig. **3**

Onderdelen eruit halen

Neem wanneer u de uitrustingsdelen grondig wilt reinigen deze uit het apparaat.

Plateau verwijderen

- ▶ Til het plateau omhoog, trek het er uit, laten zakken en zijwaarts naar buiten draaien.
→ Fig. **4**

Deurrek verwijderen

- ▶ Het deurrek omhoog tillen en verwijderen.
→ Fig. **5**

Groente- en fruitlade verwijderen

1. De fruit- en groentelade tot de aanslag uittrekken.
2. Til de fruit- en groentelade aan de voorzijde op ① en verwijder deze ②.
→ Fig. **6**

Storingen verhelpen

Kleinere storingen aan het apparaat kunt u zelf verhelpen. Raadpleeg voordat u contact opneemt met de klantenservice de informatie over het verhelpen van storingen. Zo voorkomt u onnodige kosten.

WAARSCHUWING Kans op elektrische schok!

Ondeskundige reparaties zijn gevaarlijk.

- ▶ Alleen daarvoor geschoold vakpersoneel mag reparaties aan het apparaat uitvoeren.
- ▶ Er mogen uitsluitend originele reserveonderdelen worden gebruikt voor reparatie van het apparaat.
- ▶ Als het netsnoer van dit apparaat beschadigd raakt, moet het ter vermindering van risico's worden vervangen door de fabrikant, de servicedienst of een andere gekwalificeerde persoon.

Functiestoringen

Storing	Oorzaak	Probleemoplossing
LED-verlichting functioneert niet.	Lamp is defect.	<ol style="list-style-type: none"> "Schakel het apparaat uit." → <i>Pagina 102</i> Koppel het apparaat los van de voedingspanning. Haal stekker van het netsnoer uit het stopcontact trekken of schakel de zekering in de meterkast uit. Schuif het lampkapje naar achter ① en verwijder het lampkapje naar links ②. → Fig. 7 Vervang het lampje. Vervangend lampje: 220–240 V wisselstroom, fitting E14, zie defect lampje voor het wattage.
	De lichtschemelaar klemt.	<ul style="list-style-type: none"> ▶ Controleer of de lichtschemelaar gemakkelijk beweegt. → Fig. 8
De temperatuurindicatie knippert.	Het apparaat is te vaak geopend.	<ul style="list-style-type: none"> ▶ Open de apparaatdeur niet onnodig.
	Er zijn grotere hoeveelheden verse levensmiddelen ingeruimd.	<ul style="list-style-type: none"> ▶ Schakel Supervriezen vóór het opslaan van een grotere hoeveelheid levensmiddelen in. → "<i>Supervriezen inschakelen</i>", <i>Pagina 103</i>
	Externe ventilatieopeningen zijn afgedekt.	<ul style="list-style-type: none"> ▶ Verwijder hindernissen vóór de externe ventilatieopeningen.
Temperatuur wijkt erg af van de instelling.	Verschillende oorzaken zijn mogelijk.	<ol style="list-style-type: none"> "Schakel het apparaat uit." → <i>Pagina 102</i> "Schakel het apparaat na ca. 5 minuten opnieuw in." → <i>Pagina 102</i> <ul style="list-style-type: none"> – Als de temperatuur te hoog is, controleer dan de temperatuur na een paar uur opnieuw. – Als de temperatuur te laag is, controleer de temperatuur dan de volgende dag opnieuw.
Bodem van het koelvak is nat.	De dooiwatergoot of het afvoergat is verstopt.	<ul style="list-style-type: none"> ▶ "De dooiwatergoot en het afvoergat reinigen." → <i>Pagina 107</i>

Storing	Oorzaak	Probleemoplossing
Het apparaat borrelt, zoemt of gorgelt of klikt.	Geen storing. Een motor draait, bijv. koelaggregaat, ventilator. Er stroomt koude-middel door de buizen. Motor, schakelaars of magneet-ventielen schakelen in- of uit.	Geen handeling vereist. Geen handeling vereist.
Apparaat produceert geluiden.	Uitrustingsdelen wiebelen of klemmen.	► Controleer de uitneembare uitrustingsdelen en zet ze eventueel opnieuw in het apparaat.
	Flessen of containers raken elkaar.	► Haal flessen of containers van elkaar.
	Supervriezen is ingeschakeld.	Geen handeling vereist. Geen handeling vereist.

Stroomuitval

Tijdens een stroomuitval stijgt de temperatuur in het apparaat, hierdoor verkort de bewaartijd en de kwaliteit van de diepvriesproducten vermindert.

Op onze website van uw apparaat vindt in de technische gegevens de bewaartijd van de diepvriesproducten in geval van een storing.

Opmerkingen

- Het apparaat tijdens een stroomuitval zo weinig mogelijk openen en geen andere levensmiddelen inruimen.
- De kwaliteit van de levensmiddelen onmiddellijk na de stroomuitval controleren.
 - Diepvriesproducten die ontdooid en warmer dan 5 °C zijn, weggooiën.
 - Licht ontdooid diepvriesproducten koken of bakken en ofwel verbruiken of opnieuw invriezen.

Opslaan en afvoeren

Apparaat buiten gebruik stellen

1. "Het apparaat uitschakelen."
→ *Pagina 102*
2. Haal de stekker van het apparaat uit het stopcontact.
De stekker van het netsnoer uit het stopcontact trekken of de zekering in de meterkast uitschakelen.
3. Alle levensmiddelen verwijderen.
4. "Het apparaat ontdooien."
→ *Pagina 105*
5. "Het apparaat reinigen."
→ *Pagina 106*
6. Om de ventilatie van het interieur te waarborgen het apparaat geopend laten.

Afvoeren van uw oude apparaat

Door een milieuvriendelijke afvoer kunnen waardevolle grondstoffen opnieuw worden gebruikt.

WAARSCHUWING **Kans op gevaar voor de gezondheid!**

Kinderen kunnen zich in het apparaat opsluiten en in levensgevaar geraken.

- ▶ Om te voorkomen dat kinderen in het apparaat kruipen legplateaus en lades niet uit het apparaat nemen.
- ▶ Kinderen uit de buurt van een afgedankt apparaat houden.

WAARSCHUWING **Kans op brand!**

Bij beschadiging van de leidingen kunnen brandbaar koudemiddel en schadelijke gassen ontsnappen en ontsteken.

- ▶ De buizen van de koudemiddelkringloop en de isolatie niet beschadigen.

1. De stekker van het netsnoer uit het stopcontact trekken.
2. Het netsnoer doorknippen.
3. Voer het apparaat milieuvriendelijk af.

Bij uw dealer en uw gemeente- of deelraadskantoor kunt u informatie verkrijgen over de actuele afvoermethoden.



Dit apparaat is gekenmerkt in overeenstemming met de Europese richtlijn 2012/19/EU betreffende afgedankte elektrische en elektronische apparatuur (waste electrical and electronic equipment - WEEE).

De richtlijn geeft het kader aan voor de in de EU geldige terugneming en verwerking van oude apparaten.

Servicedienst

Originele vervangende onderdelen die relevant zijn voor de werking in overeenstemming met de desbetreffende Ecodesign-verordening kunt u voor de duur van ten minste 10 jaar vanaf het moment van in de handel brengen van het apparaat binnen de Europese Economische Ruimte bij onze servicedienst verkrijgen.

Opmerking: Het inschakelen van de servicedienst is in het kader van de plaatselijk geldende fabrieksgarantievoorwaarden gratis. De minimumduur van de garantie (fabrieksgarantie voor particuliere gebruikers) in de Europese Economische Ruimte bedraagt 2 jaar in overeenstemming met de geldende plaatselijke garantievoorwaarden. De garantievoorwaarden doen geen afbreuk aan eventuele andere rechten of claims die u op grond van het plaatselijke recht heeft.

Gedetailleerde informatie over de garantieperiode en garantievoorwaarden in uw land kunt u opvragen bij onze servicedienst, uw dealer of op onze website.

Als u contact opneemt met de servicedienst, hebt u het productnummer (E-Nr.) en het productienummer (FD) van het apparaat nodig.

De contactgegevens van de servicedienst vindt u in de meegeleverde servicedienstlijst of op onze website.

Productnummer (E-nr.) en productienummer (FD)

Het productnummer (E-Nr.) en het productienummer (FD) vindt u op het typeplaatje van het apparaat.

→ Fig. **11/6**

Om uw apparaatgegevens en de servicedienst-telefoonnummers snel terug te kunnen vinden, kunt u de gegevens noteren.

Technische gegevens

Koudemiddel, netto inhoud en overige technische gegevens bevinden zich op het typeplaatje.

→ Fig. **11/6**

Dit product bevat een lichtbron van energieklasse F. De lichtbron is leverbaar als reserveonderdeel en kan worden vervangen.

Meer informatie over uw model vindt u op het internet onder <https://eprel.ec.europa.eu/>¹. Dit webadres verwijst naar de officiële EU-productdatabank EPREL. Volg dan de aanwijzingen bij het zoeken naar het model op. De modelidentificatie bestaat uit het teken voor de slash van het E-nummer (E-Nr.) op het typeplaatje. Alternatief vindt u de modelidentificatie ook in de eerste regel van het EU-energielabel.

¹ Geldt alleen voor landen in de Europese Economische Ruimte



BSH Hausgeräte GmbH

Carl-Wery-Straße 34
81739 München, GERMANY
siemens-home.bsh-group.com

Valid within Great Britain:
Imported to Great Britain by
BSH Home Appliances Ltd.
Grand Union House
Old Wolverton Road
Wolverton, Milton Keynes
MK12 5PT
United Kingdom

Hergestellt von BSH Hausgeräte GmbH unter Markenlizenz der Siemens AG
Manufactured by BSH Hausgeräte GmbH under the trademark licence of Siemens AG
Fabriqué par BSH Hausgeräte GmbH sous la licence de marque de Siemens AG
Prodotto da BSH Hausgeräte GmbH con la licenza di marchio di Siemens AG
Geproduceerd door BSH Hausgeräte GmbH onder de handelsmerkllicentie van Siemens AG



9001479134 (020620)

de, en, fr, it, nl