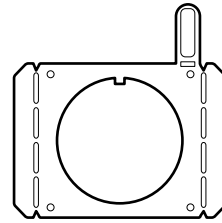
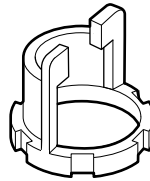
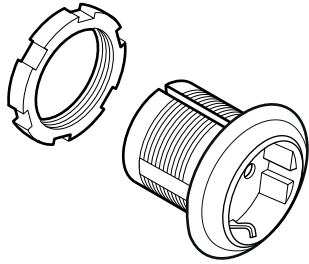




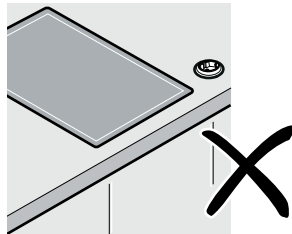
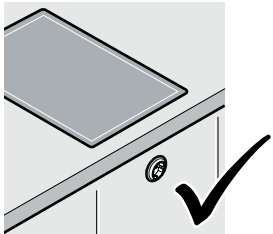
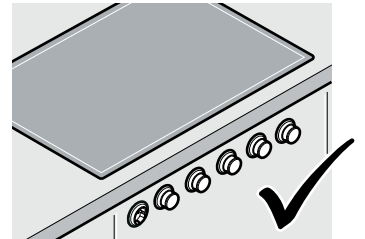
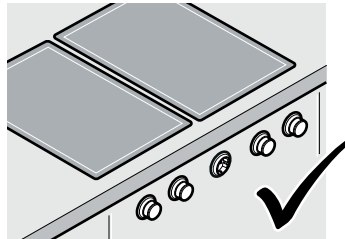
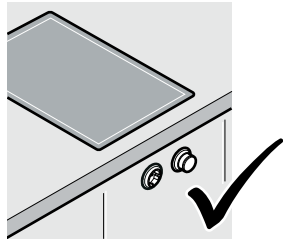
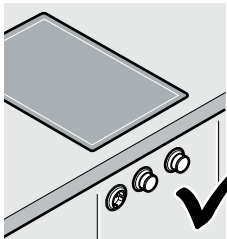
CA 414 110 F

de	Montageanleitung
en	Installation instructions
az	Montaj təlimatı
da	Monteringsvejledning
el	Οδηγίες εγκατάστασης
es	Instrucciones de montaje
et	Paigaldusjuhend
fi	Asennusohje
hr	Upute za montažu
id	Instruksi pemasangan
it	Istruzioni per il montaggio

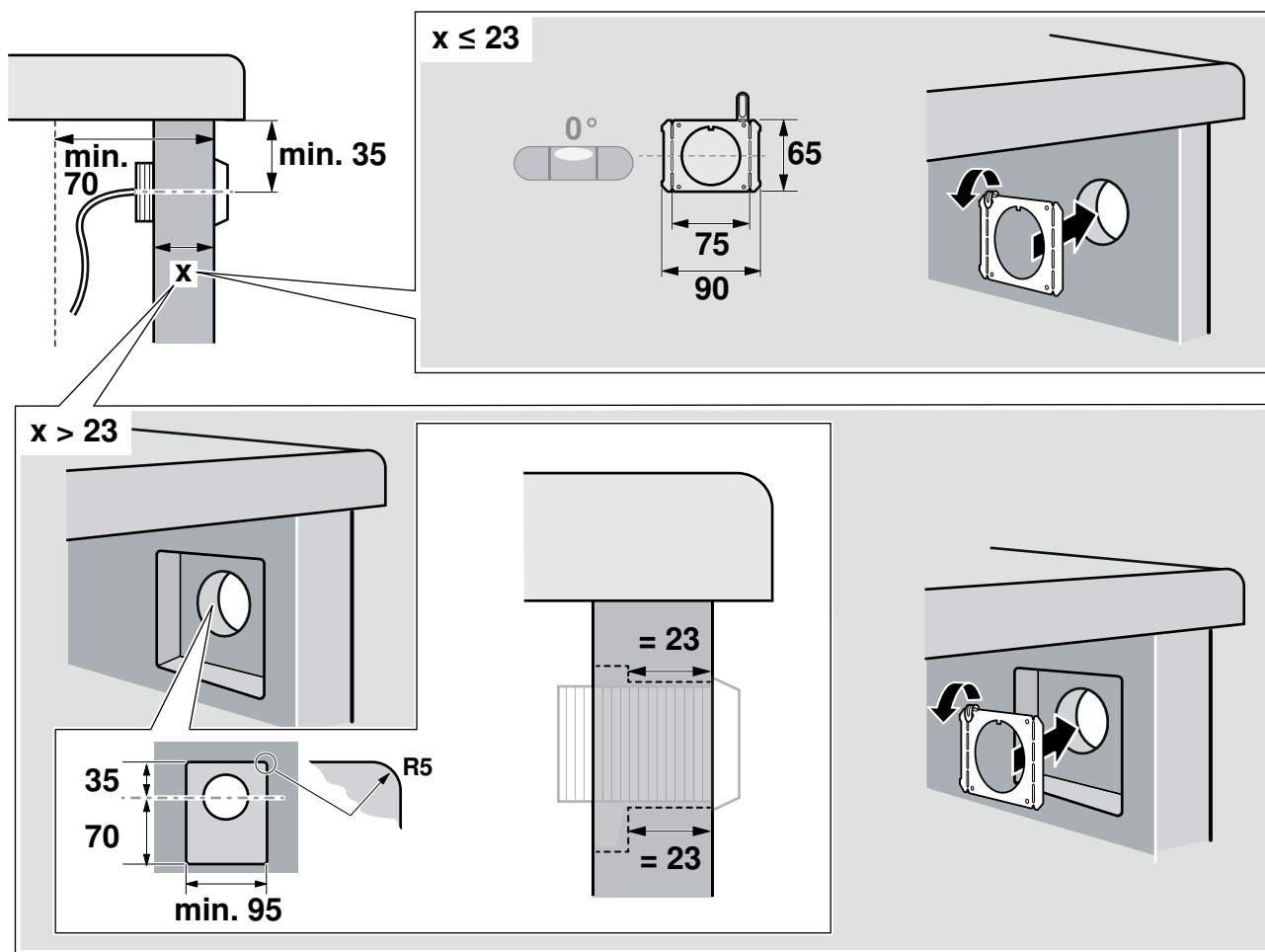
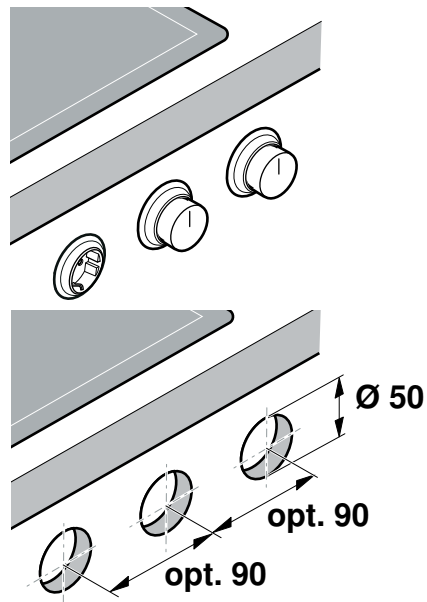
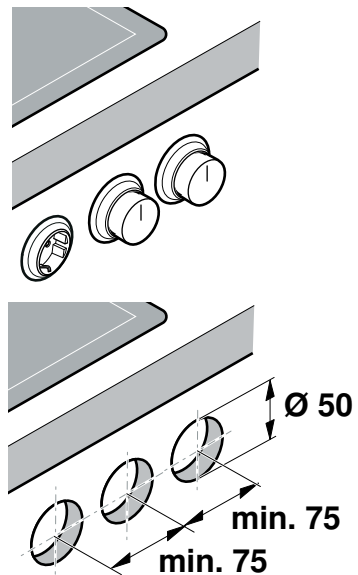
kk	Орнату туралы нұсқаулар
lt	Montavimo instrukcija
lv	Montāžas instrukcija
nl	Installatievoorschrift
no	Monteringsveiledning
pt	Instruções de montagem
ru	Инструкция по монтажу
sl	Navodila za montažo
sr	Uputstvo o postavljanju
sv	Monteringsanvisning
tr	Montaj kılavuzu
uk	Інструкція з монтажу



1

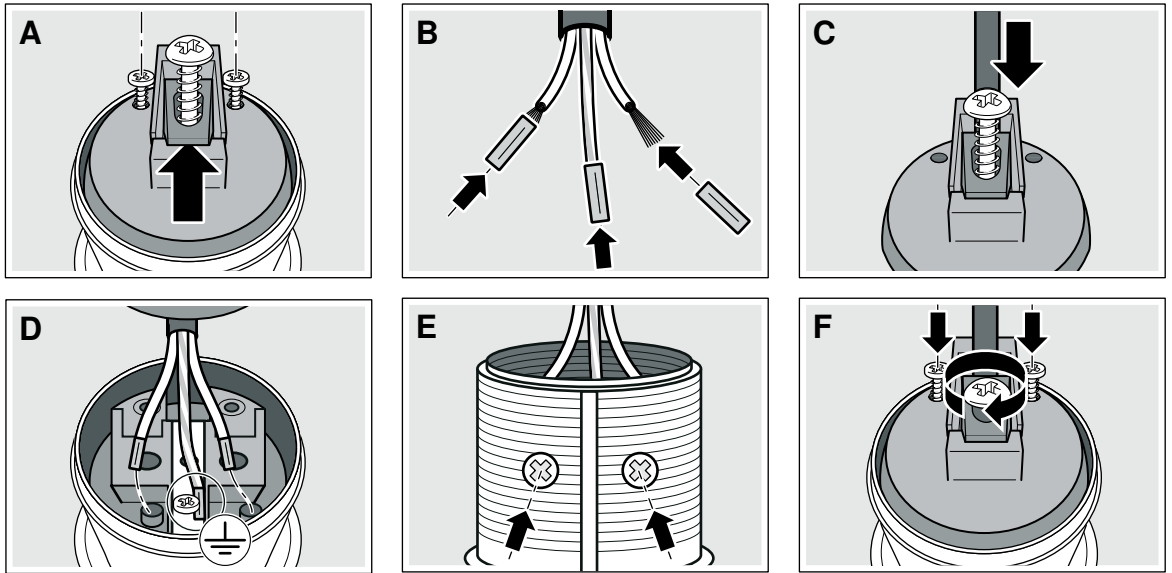


2

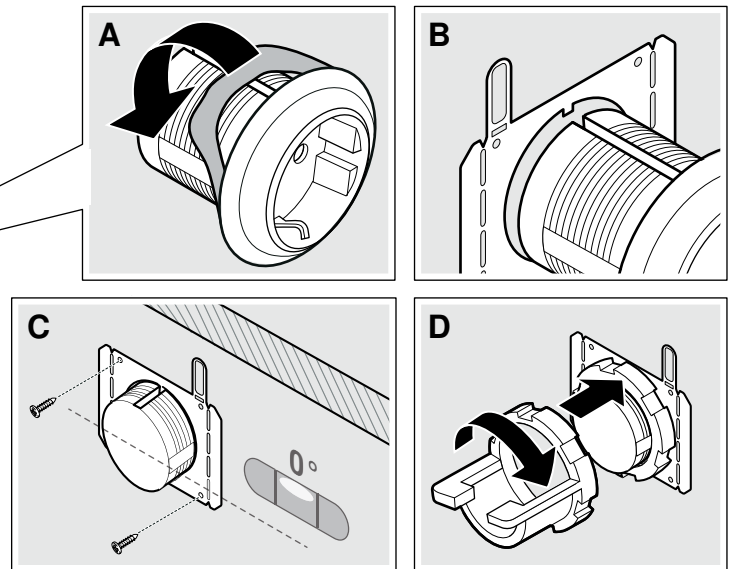
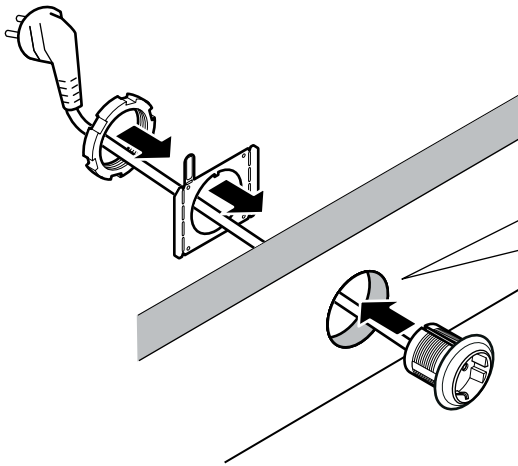


3

max. 16A / 230V
3x1,5 mm²



4



de

Wichtige Hinweise

Installation nur durch Personen mit einschlägigen elektrotechnischen Kenntnissen und Erfahrungen!*)

Durch eine unsachgemäße Installation gefährden Sie:

- Ihr eigenes Leben;
- das Leben der Nutzer der elektrischen Anlage.

Mit einer unsachgemäßen Installation riskieren Sie schwere Sachschäden, z.B. durch Brand.

Es droht für Sie die persönliche Haftung bei Personen- und Sachschäden.

Wenden Sie sich an einen Elektroinstallateur!

*) Erforderliche Fachkenntnisse für die Installation

Für die Installation sind insbesondere folgende Fachkenntnisse erforderlich:

- die anzuwendenden "5 Sicherheitsregeln": Freischalten; gegen Wiedereinschalten sichern; Spannungsfreiheit feststellen; Erden und Kurzschließen; benachbarte, unter Spannung stehende Teile abdecken oder abschranken;
- Auswahl des geeigneten Werkzeuges, der Messgeräte und ggf. der persönlichen Schutzausrüstung;
- Auswertung der Messergebnisse;
- Auswahl des Elektro-Installationsmaterials zur Sicherstellung der Abschaltbedingungen;
- IP-Schutzarten;
- Einbau des Elektroinstallationsmaterials;

- Art des Versorgungsnetzes (TN-System, IT-System, TT-System) und die daraus folgenden Anschlussbedingungen (klassische Nutzung, Schutzerdung, erforderliche Zusatzmaßnahmen etc.).

Vor der Durchführung jeglicher Arbeiten die Stromzufuhr abstellen. Diese Steckdose darf nur vom Elektrofachmann unter Berücksichtigung der einschlägigen Vorschriften installiert werden.

Stellen Sie sicher, dass die Steckdose ordnungsgemäß geerdet ist.

en

Important information

The installation work must only be carried out by persons with relevant electrotechnical knowledge and experience. *)

By installing the appliance incorrectly, you endanger:

- Your own life;
- The life of the user of the electrical system.

By installing incorrectly, you risk serious material damage, e. g. caused by a fire.

You may be personally liable for any personal injury and/or material damage.

Contact an electrician.

*) Necessary expertise for the installation

In particular, the following expertise is necessary for the installation:

- The "5 safety rules" that must be applied: Enable; secure against being switched on again; determine whether it is

voltage-free; earth and short-circuit; cover or restrict adjacent live components;

- Select the suitable tool, measuring devices and, if necessary, the personal protective equipment;
- Evaluate the measurement results;
- Select the electrical installation material to ensure the shutdown conditions;
- IP protection types;
- Installation of the electrical installation material;
- Type of supply network (TN system, IT system, TT system) and the resulting connection conditions (classic usage, protective earthing, required additional measures, etc.).

Switch off the power supply before carrying out any work.

Only a qualified electrician may install this socket, taking the appropriate regulations into account.

Ensure that the socket is properly earthed.

az

Vacib göstərişlər

Quraşdırma yalnız müvafiq elektronika bilik və bacarıqlarına malik heyət tərəfindən!*)

Qeyri-peşəkar quraşdırma səbəbi ilə aşağıdakı təhlükələrə məruz qalırınsınız:

- Öz şəxsi həyatınız;
- elektrik qurğusu istifadəçisinin həyatı.

Qeyri-peşəkar quraşdırma ilə Siz məs., yanğın vasitəsilə yarana biləcək ağır maddi zərərlər almaq riski altına girirsiniz.

Sizin üçün, heyət və maddi zərərlər üzrə şəxsi məsuliyyət daşıma təhlükəsi mövcuddur.

Bir elektrik quraşdırıcısına müraciət edin!

*) Quraşdırma üçün zəruri peşə bilikləri

Quraşdırma üçün ələlxüsus aşağıdakı peşə bilikləri zəruridir:

- tətbiq edilməli olan "5 təhlükəsizlik qaydası": Cərəyandan ayırmaq; təkrar işə düşməsinə qarşı güvənli etmək; gərginliyini olmadığını dəqiqləşdirmək; torpaqlamaq və qısa qapamaq; qonşu, gərginlik altında olan hissələri örtmək və ya maneə ilə ayırmaq;
- Müvafiq alətin, ölçü cihazlarının və müv. olaraq şəxsi qoruma təchizatının seçilməsi;
- Öçənəticələrinin dəyərləndirilməsi;
- Söndürmə şərtlərindən əmin olmaq üçün elektrik quraşdırma materialının seçimi;
- IP-qoruma nisbətləri;
- Elektrik quraşdırma materialının qurulması;
- Təchizat şəbəkəsinin növü (TN-sistemi, IT-sistemi, TT-sistemi) və buradan nəticələnən birləşirmə şərtləri (klassik istifadə, qoruyucu torpaqlama, zəruri əlavə tədbirlər və s.).

İstənilən növ işi yerinə yetirməzdən öncəl cərəyan girişini müvəqqəti söndürmək.

Bu elektrik yuvası yalnız peşəkar bir elektrik tərəfindən, mövcud müddələrin nəzərə alınması ilə icra edilə bilər.

Elektrik yuvasının müvafiq qaydada torpaqlandığından əmin olun.

da

Vigtige anvisninger

Installation må kun udføres af personer med relevant elektroteknisk viden og erfaring!*)

Hvis brugeren selv udfører en ukorrekt installation, udsættes ikke alene:

- brugeren selv for livsfare,
- men også alle andre brugere af det elektriske anlæg.

Ved ukorrekt installation er der risiko for alvorlige materielle skader, f.eks. brand.

Den installerende bruger kan risikere at måtte hæfte personligt i tilfælde af personskader eller materielle skader.

Ret i stedet henvendelse til en autoriseret elektriker!

*) Krævet faglig viden for installation

Der kræves specielt følgende faglige viden til installation:

- Anvendelse af "de 5 sikkerhedsregler": Frikobling. Sikring mod utilsigtet genindkobling. Kontrol af spændingsfrihed. Jording og kortslutning. Afdækning eller afskærmning af tilstødende spændingsførende dele.
- Valg af egnet værktøj, måleudstyr og evt. personligt sikkerhedsudstyr.
- Evaluering af måleresultater.

- Valg af el-installationsmateriale til overholdelse af udkoblingsbetingelserne.
- IP-beskyttelsesarter.
- Montage af el-installationsmateriale.
- Strømforsyningsnettets jordingstype (TN-system, IT-system, TT-system) og de deraf følgende tilslutningsbetingelser (klassisk anvendelse, beskyttelsesjording, nødvendige supplerende foranstaltninger etc.).

Strømtilførslen skal afbrydes, før der udføres nogen form for arbejde.

Denne stikdåse må kun installeres af en autoriseret elektriker under overholdelse af de gældende forskrifter.

Kontroller, at stikdåsen er korrekt jordforbundet.

el

Σημαντικές υποδείξεις

Εγκατάσταση μόνο από άτομα με σχετικές ηλεκτρολογικές γνώσεις και εμπειρίες!*)

Με μια λάθος εγκατάσταση, διακινδυνεύετε:

- τη ζωή σας,
- τη ζωή των χρηστών της ηλεκτρικής εγκατάστασης.

Με μια λάθος εγκατάσταση, ρισκάρετε σοβαρές υλικές ζημιές, π.χ. από πυρκαγιά.

Αντιμετωπίζετε προσωπική ευθύνη σε περίπτωση τραυματισμών ατόμων και υλικών ζημιών.

Απευθυνθείτε σε έναν ηλεκτρολόγο!

*) Απαραίτητες τεχνικές γνώσεις για την εγκατάσταση

Για την εγκατάσταση, είναι απαραίτητες ιδιαίτερα οι ακόλουθες τεχνικές γνώσεις:

- Οι "5 κανονισμοί ασφαλείας" που πρέπει να εφαρμόζονται: Ενεργοποίηση, ασφάλιση έναντι επανεργοποίησης, εξακρίβωση απουσίας τάσης, γείωση και βραχυκύκλωση, κάλυψη ή φραγή γειτονικών, υπό τάση ευρισκομένων μερών.
- Επιλογή των κατάλληλων εργαλείων, των οργάνων μέτρησης και ενδοχομένων του προσωπικού εξοπλισμού προστασίας.
- Αξιολόγηση των αποτελεσμάτων μέτρησης.
- Επιλογή του ηλεκτρολογικού υλικού εγκατάστασης για την εξασφάλιση των προϋποθέσεων απενεργοποίησης.
- Βαθμοί προστασίας IP.
- Τοποθέτηση του ηλεκτρολογικού υλικού εγκατάστασης.
- Είδος του δικτύου παροχής (σύστημα TN, σύστημα IT, σύστημα TT) και των συνεπαγόμενων προϋποθέσεων σύνδεσης (κλασική χρήση, γείωση, απαραίτητα πρόσθετα μέτρα, κτλ.).

Πριν την πραγματοποίηση οποιασδήποτε εργασίας, διακόψτε την παροχή ρεύματος.

Αυτή η πρίζα επιτρέπεται να εγκατασταθεί μόνο από έναν ειδικευμένο ηλεκτρολόγο, λαμβάνοντας υπόψη τους σχετικούς κανονισμούς.

Βεβαιωθείτε, ότι η πρίζα είναι γειωμένη σωστά.

es

Advertencias importantes

La instalación solo deberá ser realizada por personas con conocimientos especializados y una experiencia significativa en ingeniería eléctrica*)

Una instalación incorrecta puede poner en peligro:

- su propia vida
- y la vida útil de la instalación eléctrica.

Una instalación incorrecta puede provocar graves daños materiales, por ejemplo, a causa de un incendio.

Se le puede hacer a usted directamente responsable por los daños materiales y personales.

¡Ponerse en contacto con un instalador eléctrico!

*) conocimientos técnicos requeridos para la instalación

En concreto, se requieren los siguientes conocimientos técnicos para realizar la instalación:

- las «cinco reglas de seguridad» aplicables (desconectar, evitar que se reinicie, comprobar que no haya tensión, poner a tierra y en cortocircuito y cubrir o señalar las partes adyacentes con tensión);
- selección de las herramientas adecuadas, de los equipos de medición y, en caso necesario, de los equipos de protección individual;
- evaluación de los resultados de medición;
- selección del material de la instalación eléctrica para asegurar las condiciones de desconexión;
- grados de protección IP;

- montaje del material de la instalación eléctrica;
- y tipo de red de suministro (sistema TN, sistema IT o sistema TT) y las consiguientes condiciones de conexión (uso clásico, protección por puesta a tierra, medidas adicionales necesarias, etc.).

Desconectar la alimentación eléctrica antes de realizar cualquier tipo de trabajo.

Este enchufe debe instalarse siempre un técnico electricista experto observando las normas pertinentes.

Asegurarse de que el enchufe cuenta con una buena toma de tierra.

et

Olulised märkused

Paigaldamine lubatud vaid asjaomaste elektrotehniliste teadmiste ja oskuste olemasolu korral!*)

Asjatundmatu paigaldusega seate ohtu:

- iseenda elu;
- elektritarviti kasutajate elu.

Asjatundmatu paigaldamise tagajärjeks võib olla tõsine varaline kahju näiteks tulekahju tõttu.

Kehavigastuste ja varalise kahju tekitamise korral võidakse teid vastutusele võtta.

Pöörduge elektrispetsialisti poole!

*) elektripaigaldustööde korral nõutavad erialateadmised

Paigaldustööde tegemiseks peavad olema olema eelkõige järgmised erialaoskused:

- järgida tuleb "viit ohutusnõuet": voluvõrgust lahutamine, uuesti sisselülitumise ärahoidmine; pinge puudumise tuvastamine; maandamine ja lühiühendus; läheduses olevate pingestatud osade katmine või varjestamine;
- sobiva tööriista, mõõteseadmete ja vajaduse korral isikukaitsevahendite valimine;
- mõõtetulemuste analüüsimine;
- elektriinstallatsioonimaterjali valimine;
- IP-kaitsed;
- elektriinstallatsioonimaterjali paigaldamine;
- voluvõrgu liik (TN-süsteem, IT-süsteem, TT-süsteem) ja sellest tulenevad ühendustingimused (klassikaline kasutamine, kaitsemaandamine, vajalikud lisameetmed jne).

Enne mis tahes tööde teostamist lülitage vool välja.

Pistikupesa tohib paigaldada üksnes elektriala asjatundja, kes järgib asjaomaseid eeskirju.

Veenduge, et pistikupesa on nõuetekohaselt maandatud.

fi

Tärkeitä ohjeita

Asennuksen saavat tehdä vain henkilöt, joilla on asianmukainen sähkötekniinen koulutus ja alan kokemus!*)

Epäasianmukainen asennus vaarantaa:

- oman henkesi;
- sähkölaitteen käyttäjän hengen.

Epäasianmukaisella asennuksella voit aiheuttaa vakavia aineellisia vahinkoja, esimerkiksi tulipalon takia.

Saatat joutua henkilökohtaiseen vastuuseen henkilö- ja esinevahingoista.

Käännä sähköasentajan puoleen!

*) Asennukseen tarvittava ammattitaito

Asennusta varten tarvitaan erityisesti seuraavat ammattitaidot:

- Käytettävät "5 turvallisuussääntöä": jännitteettömäksi erottaminen; uudelleen kytkemisen estäminen; jännitteettömyyden toteaminen; maadoitus ja oikosulku; viereisten, jännitteenalaisen osien peittäminen tai rajaaminen;
- tarkoitukseen sopivien työkalujen, mittalaitteiden ja tarvittaessa henkilökohtaisten suojavarusteiden valinta;
- mittaustulosten analysointi;
- sähköasennusmateriaalin valinta katkaisuedellytysten varmistamiseksi;
- IP-luokitus;
- sähköasennusmateriaalin asentaminen;
- sähkön jakeluverkon tyyppi (TN-järjestelmä, IT-järjestelmä, TT-järjestelmä) ja siitä seuraavat liitäntäedellytykset (klassinen käyttö, suojamaadoitus, tarvittavat lisätoimenpiteet jne.).

Kytke aina ennen työn aloittamista virransaanti pois päältä.

Tämän pistorasian asentaminen on sallittua vain ammattimaiselle sähköasentajalle, jonka on noudatettava asianomaisia määräyksiä.

Varmista, että pistorasia ovat maadoitettu asianmukaisesti.

hr

Važne napomene

Postavljanje smiju vršiti samo osobe s elektrotehničkim znanjem i iskustvom!*)

Nestručnim postavljanjem ugrožavate:

- vlastiti život
- život korisnika električnog uređaja.

Nestručnim postavljanjem riskirate velike materijalne štete, npr. zbog požara.

Prijeti vam osobna odgovornost u slučaju tjelesnih ozljeda i materijalnih šteta.

Obratite se elektroinstalateru!

*) Potrebno stručno znanje za postavljanje

Za postavljanje je posebno posebno sljedeće stručno znanje:

- "5 sigurnosnih pravila" koja treba primijeniti: uključivanje; zaštita od ponovnog uključivanja; određivanje beznaponskog stanja; uzemljenje i kratko spajanje; pokrivanje ili ograđivanje susjednih dijelova pod naponom;
- odabir prikladnog alata, mjernih alata i po potrebi osobne zaštitne opreme;
- analiza rezultata mjerenja;
- odabir elektroinstalacijskog materijala radi osiguranja uvjeta isključivanja;
- vrste zaštite IP;
- ugradnja elektroinstalacijskog materijala;
- vrsta opskrbne mreže (TN sustav, IT sustav, TT sustav) i uvjeti priključivanja koji iz toga proizlaze (klasična uporaba, zaštitno uzemljenje, potrebne dodatne mjere itd.).

Prije izvršenja svih radova isključite dovod struje.

Postavljanje ove utičnice smije obaviti samo električar pridržavajući se odgovarajućih propisa.

Provjerite je li utičnica propisno uzemljena.

id

Informasi penting

Pengerjaan pemasangan hanya boleh dilakukan oleh orang dengan pengetahuan dan pengalaman elektroteknik yang relevan. *)

Dengan memasang alat secara salah, Anda dapat membahayakan:

- Nyawa Anda;
- Nyawa pengguna sistem kelistrikan.

Dengan memasang alat secara salah, alat berisiko mengalami kerusakan material fatal, misalnya disebabkan oleh api.

Anda secara pribadi bertanggung jawab atas cedera pribadi dan/atau kerusakan material.

Hubungi teknisi listrik.

*) Keahlian yang diperlukan untuk pemasangan

Secara khusus, keahlian berikut ini diperlukan untuk pemasangan:

- "5 peraturan keamanan" yang harus diterapkan: Menyalakan; Amankan alat agar tidak dinyalakan kembali; Pastikan apakah alat bebas tegangan; Grounding dan hubungan arus pendek; Tutupi atau batasi komponen beraliran listrik yang berada di dekatnya;
- Pilih alat yang sesuai, alat pengukur dan peralatan pelindung pribadi jika diperlukan;
- Mengevaluasi hasil pengukuran;
- Pilih material instalasi listrik untuk memastikan kondisi pemadaman;
- Jenis perlindungan IP;
- Pemasangan material instalasi listrik;
- Jenis jaringan suplai (sistem TN, sistem IT, sistem TT) dan kondisi sambungan yang dihasilkan (penggunaan klasik, sistem grounding berpelindung, pengukuran tambahan yang diperlukan, dll.).

Matikan suplai daya sebelum melakukan pengerjaan apa pun.

Hanya teknisi listrik resmi yang boleh memasang soket ini untuk memperhitungkan aturan yang sesuai.

Pastikan soket telah terpasang grounding dengan benar.

Avvertenze importanti

Installazione solo da parte di persone con conoscenze ed esperienze elettrotecniche relative!*)

Un'installazione non conforme può danneggiare:

- la propria vita;
- la vita degli utenti dell'impianto elettrico.

Con un'installazione non conforme si rischiano gravi danni materiali ad es. a causa dell'incendio.

Si risponde personalmente per i danni alle persone e alle cose.

Rivolgersi a un elettroinstallatore!

*) Necessarie conoscenze specifiche per l'installazione

Per l'installazione sono necessarie le seguenti conoscenze specifiche:

- "5 regole di sicurezza" da utilizzare: attivazione; assicurare contro la riaccensione; stabilire l'assenza di tensione; messa a terra e cortocircuito; copertura o isolamento delle parti sotto tensione adiacenti;
- selezione dell'utensile idoneo, dei dispositivi di misurazione ed eventualmente dei dispositivi di protezione individuale;
- valutazione dei risultati di misurazione;
- selezione del materiale elettronico di installazione per la messa in sicurezza delle condizioni di spegnimento;
- gradi di protezione IP;
- montaggio del materiale elettronico di installazione;
- tipo di rete di alimentazione (sistema TN, sistema IT, sistema TT) e le conseguenti condizioni di allacciamento (rete classica, messa a terra, misure supplementari necessarie e così via).

Prima di eseguire qualsiasi lavoro, staccare l'alimentazione della corrente.

Questa presa può essere installata unicamente da un elettricista qualificato tenendo conto delle pertinenti regolamentazioni.

Accertarsi che la presa sia messa a terra correttamente.

Herizgi ескертулер

Орнатуды тек электртехниканы білетін және тәжірибелі маман орындауы керек!*)

Дұрыс емес орнатуы:

- сіздің өміріңізге;
- электр жабдықты пайдаланған адамдардың өміріне, қауіп-қатерді әкеледі.

Дұрыс емес орнатуы материалдық зиянды келтіру мүмкін, мысалы өрт әсерінен.

Физикалық және материалдық зиян үшін сіз жеке жауапкершілікті көтересіз.

Электріші қажет болса бізге хабарласыңыз!

*) Орнатуды жасау үшін арнайы білімдер

Орнатуды жасау үшін керекті арнайы білімдер:

- «қауіпсіздіктің 5 ережесі»: желісінен ажырату; қайта іске қосылу қаупі жоқтығына көз жеткізіңіз; кернеудің жоқтығына көз жеткізіңіз; жерге қосу және тұйықтау; жақын орналасқан кернеулі бөлшектерді жабыңыз немесе оқшаулаңыз;
- керекті құрал-саймандарды, өлшеу аспабын және керек жағдайда, жеке қорғану құралдарды таңдап алуы;
- өлшеу нәтижесін бағалау;
- қауіпсіз байланыс жағдайларын жасау үшін электр орнатқыш бұйымдарын таңдау;
- IP қорғаныс дәрежесі;
- электр орнатқыш бұйымдардың монтаждау;
- электр қуат беру жүйесінің түрі (жерге қосу жүйесі TN, IT, TT) және тиісті байланыс шарттары (классикалық нөлдендіру, қорғаныс жерге тұйықтау, қажетті қосымша шаралар және т. б.).

Барлық жұмыстарды орындар алдында тоқты өшіріңіз.

Бұл ашалы розеткаларды тек электр маманы, бекітілген нұсқауларды сақтау отырып, орнатуы тиіс.

Бұл ашалы розеткалардың лайықты түрде жерге қосылғанына көз жеткізіңіз.

Svarbios nuorodos

[rengimo darbus gali atlikti tik bendrujų žinių ir patirties elektrotechnikos srityje turintys asmenys!*

Netinkamai įrengus kyla pavojus:

- jūsų gyvybei;
- elektros įrenginių naudotojų gyvybei.

Netinkamai įrengdami rizikuojate patirti didelę materialinę žalą, pvz., kilus gaisrui.

Jūs asmeniškai atsakote už asmenims ir materialiajam turtui padaromą žalą.

Kreipkitės į kvalifikuotą elektriką!

* Įrengimo darbams būtinos profesinės žinios

Įrengiant svarbu turėti profesinių žinių toliau nurodytose srityse:

- 5 saugos taisyklės, kurių privaloma laikytis: atjungimas, apsaugojimas nuo pakartotinio įjungimo, užtikrinimas, kad nebūtų tiekiami įtampa, įžeminimas ir trumpasis sujungimas, greita esančių įtampos veikiamų dalių uždengimas arba atribojimas;
- tinkamo įrankio, matavimo prietaisų ir, jei reikia, asmeninių apsaugos priemonių pasirinkimas;
- matavimo rezultatų vertinimas;
- elektros instaliacijos įrengimo komponentų, užtikrinančių išjungimą tam tikromis sąlygomis, pasirinkimas;
- IP saugos klasės;
- elektros įrangos montavimas;
- maitinimo tinklo rūšis (TN sistema, IT sistema, TT sistema) ir jo prijungimo sąlygos (standartinis naudojimas, apsauginis įžeminimas, būtinos papildomos priemonės ir t. t.).

Prieš atliekant bet kokius darbus reikia išjungti elektros tiekimą.

Šį kištukinį lizdą gali įrengti tik kvalifikuotas elektrikas, atsižvelgdamas į galiojančias taisykles.

Įsitinkite, kad tinkamai įžeminote kištukinį lizdą.

Svarīgi norādījumi

Montāžu drīkst veikt tikai personas ar atbilstošām zināšanām par elektrotehniku un atbilstošu pieredzi!*)

Veicot nelietpratīgu montāžu, rodas apdraudējums:

- jūsu dzīvībai;
- elektroiekārtas lietotāja dzīvībai.

Nelietpratīga montāža var izraisīt apjomīgus materiālos zaudējumus, piemēram, ugunsgrēka dēļ.

Jūs var saukt pie atbildības saistībā ar personu traumām un materiālajiem zaudējumiem.

Vērsieties pie elektromontiera.

*) Nepieciešamās montiera profesionālās zināšanas

Lai veiktu montāžu, ir nepieciešamas šādas profesionālās zināšanas:

- piemērojamie "5 drošības likumi": atvienošana, nodrošināšana pret atkārtotu ieslēgšanu, sprieguma neesamības noteikšana, zem sprieguma esošo daļu nosegšana vai norobežošana;
- piemērota instrumenta, mērinstrumentu un, ja nepieciešams, individuālo aizsardzības līdzekļu izvēle;
- mērījumu rezultātu izvērtēšana;
- elektroinstalācijas materiāla izvēle atvienošanas nosacījumu nodrošināšanai;
- IP aizsardzības klases;
- elektroinstalācijas materiāla iebūve;
- elektroapgādes tīkla tips (TN sistēma, IT sistēma, TT sistēma) un ar to saistītie pieslēguma noteikumi (klasiskais lietojums, aizsargzemejums, nepieciešamie papildpasākumi u.c.).

Pirms jebkādu darbu veikšanas vienmēr atvienojiet elektropadevi.

Uzstādīt šo kontaktligzdu atbilstīgi noteikumiem drīkst tikai kvalificēts elektriks.

Pārlicinieties, vai kontaktligzda ir pareizi iezemēta.

Belangrijke aanwijzingen

Installatie uitsluiten door personen met relevante elektrotechnische kennis en ervaring!*)

Door een ondeskundige installatie brengt u:

- uw eigen leven in gevaar;
- en het leven van de gebruiker van de elektrische installatie.

Met een ondeskundige installatie riskeert u ernstige materiële schade, bijv. als gevolg van brand.

Er dreigt voor u persoonlijke aansprakelijkheid bij persoonlijk letsel en materiële schade.

Neem contact op met een electricien!

*) Benodigde vakkennis voor de installatie

For de installatie is bijzondere vakkennis nodig:

- de te hanteren "5 veiligheidsregels": vrijeschakelen, tegen herinschakelen borgen, spanningsvrijheid vaststellen; aarden en kortsluiten; naastgelegen spanningsvoerende delen afdekken of afzetten;
- Selectie van het geschikte gereedschap, de meetinstrumenten en eventueel persoonlijke beschermingsuitrusting;
- Evaluatie van de meetresultaten;
- Selectie van de elektrische installatiematerialen voor het waarborgen van de afschakelcondities;
- IP-beschermingsklassen;
- Inbouw van elektro-installatiemateriaal;
- Soort voedingsnet (TN-systeem, IT-systeem, TT-systeem) en de daaruit volgende aansluitvoorwaarden (klassiek gebruik, veiligheidsaarde, benodigde extra maatregelen, etc.).

Sluit voor aanvang van alle werkzaamheden altijd de stroomtoevoer af.

Deze contactdoos mag uitsluitend door een erkende electricien met inachtneming van de geldende voorschriften worden geïnstalleerd.

Zorg ervoor dat de contactdoos correct geaard is.

no

Viktig informasjon

Installasjonen skal kun utføres av personer med relevant kunnskap og erfaring innen elektroteknikk!*)

Uforskriftsmessige installasjoner utgjør en risiko for:

- ditt eget liv
- livet til brukerne av det elektriske anlegget

Med en uforskriftsmessig installasjon risikerer du alvorlige materielle skader, for eksempel på grunn av brann.

Du kan bli holdt ansvarlig for personskader og materielle skader.

Henvend deg til en elektroinstallatør!

*) Nødvendig fagkunnskap om installasjonen

Installasjonen krever særlig følgende fagkunnskap:

- de "5 sikkerhetsreglene": koble fra utstyret; sikre det mot å kobles til igjen; sjekk at det ikke foreligger spenning; utfør jordning og kortslutning; dekk til eller skjerm av nærliggende deler som står under spenning;
- velg egnet verktøy, egnede måleinstrumenter og ev. personlig verneutstyr;
- evaluer måleresultatene;
- velg elektroinstallasjonsmateriale til å sikre utkoblingsbetingelsene;
- IP-kapslingsgrader;
- montering av elektroinstallasjonsmateriale;
- type forsyningsnett (TN-system, IT-system, TT-system) og de tilkoblingsbetingelsene som følger av dette (tradisjonell bruk, jordning, nødvendige sikkerhetstiltak etc.).

Slå alltid av strømtilførselen før det skal gjennomføres arbeider.

Denne stikkontakten skal kun installeres av en autorisert elektriker og iht. gjeldende forskrifter.

Påse at stikkontakten er forskriftsmessig jordnet.

pt

Indicações importantes

A instalação apenas deve ser realizada por pessoas com conhecimento e experiência eletrotécnica adequada!*)

Com uma instalação incorreta coloca em risco:

- A sua própria vida;
- A vida dos utilizadores do sistema elétrico.

Com uma instalação incorreta arrisca graves danos materiais, p. ex., devido a incêndio.

Recai sobre si a responsabilidade pessoal em caso de danos em pessoas e danos materiais.

Contacte um electricista instalador!

*) Conhecimentos especializados necessários para a instalação

Para a instalação são necessários, em especial, os seguintes conhecimentos especializados:

- as "5 regras de segurança" a aplicar: desbloquear; proteger contra reativação; comprovar inexistência de tensão; ligar à terra e curto-circuitar; cobrir ou isolar peças adjacentes que se encontrem sob tensão;

- Seleção da ferramenta adequada, dos aparelhos de medição e, se necessário, do equipamento de proteção pessoal;
- Avaliação dos resultados da medição;
- Seleção do material de instalação elétrica para garantir as condições de desativação;
- Tipos de proteção IP;
- Montagem do material de instalação elétrica;
- Tipo de rede de alimentação (sistema TN, sistema IT, sistema TT) e as condições de ligação daí resultantes (utilização clássica, terra de proteção, medidas adicionais necessárias, etc.).

Desligue a alimentação de corrente antes de realizar qualquer trabalho.

Esta tomada só pode ser instalada por um electricista qualificado, em conformidade com as normas aplicáveis.

Certifique-se de que a tomada está corretamente ligada à terra.

ru

Важные указания

Установку должны осуществлять только лица, имеющие соответствующие знания и опыт в сфере электротехники!*)

Неправильно выполненная установка несет угрозу:

- вашей жизни;
- жизни других людей, пользующихся электрическим оборудованием.

Неправильная установка может повлечь за собой материальный ущерб, например, в результате пожара.

Вы несете личную ответственность за физический и материальный ущерб.

Обратитесь к нам для вызова электрика!

*) Специальные знания, требующиеся при установке

Для установки требуются следующие специальные знания:

- «5 правил безопасности»: отключить от сети; убедиться в отсутствии риска перезапуска; убедиться в отсутствии напряжения; заземлить и замкнуть; закрыть или изолировать находящиеся рядом элементы под напряжением;
- подбор подходящих инструментов, измерительных приборов и, при необходимости, средств индивидуальной защиты;
- оценка результатов измерений;
- подбор электроустановочных изделий для создания безопасных условий подключения;
- степень защиты IP;
- монтаж электроустановочных изделий;
- тип сети электропитания (система заземления TN, IT, TT) и соответствующие условия подключения (классическое зануление, защитное заземление, необходимые дополнительные меры и т. д.).

Перед проведением любых работ отключите подачу электроэнергии.

Установка этой розетки должна выполняться только квалифицированным электриком с соблюдением соответствующих предписаний.

Убедитесь, что розетка имеет надлежащее заземление.

sl

Pomembni napotki

Namestitev smejo opraviti le osebe z ustreznim znanjem in izkušnjami s področja elektrotehnike!*)

Z nestrokovno namestitvijo ogrozite:

- svoje življenje,
- življenje uporabnikov električnega aparata.

Z nestrokovno namestitvijo tvegate veliko materialno škodo, npr. zaradi požara.

Odgovorni ste za posledične poškodbe oseb in materialno škodo.

Obrnite se na elektroinstalaterja!

*) Potrebna strokovna znanja za namestitev

Za namestitev so potrebna zlasti naslednja strokovna znanja:

- upoštevanje „5 varnostnih pravil“: odklop; zavarovanje pred vnovičnim vklopom; zagotovitev odsotnosti napetosti; ozemljitev in kratka sklenitev; prekritje ali zakritje bližnjih delov pod napetostjo;
- izbira ustreznega orodja, merilnih naprav in po potrebi osebne zaščitne opreme;
- ovrednotenje merilnih rezultatov;
- izbira elektroinstalacijskega materiala za zagotovitev pogojev izklopa;

- stopnje zaštite IP;
 - vgradnja elektroinstalacijskega materiala;
 - vrsta električnega omrežja (TN-sistem, IT-sistem, TT-sistem) in od tega odvisni pogoji priključitve (klasična uporaba, zaščitna ozemljitev, potrebni dodatni ukrepi itd.).
- Pred opravljanjem kakršnih koli del izključite električno napajanje. Vtičnico lahko vgradi samo izoliran električar ob upoštevanju veljavnih predpisov.
- Vtičnica mora biti pravilno ozemljena.

sr

Važne preporuke

Instalacijo sme da vrši samo osoba koja poseduje važna znanja i iskustvo na polju elektrotehnike!*)

Nestručnom instalacijom ugrožavate:

- svoj život;
- život korisnika električne instalacije.

Nestručnom instalacijom rizikujete veliku materijalnu štetu, npr. usled požara.

Ukoliko dođe do povreda i materijalne štete možete biti lično odgovorni.

Obratite se elektroinstalateru!

*) Potrebne stručne kompetence za instalaciju

Za instalaciju su naročito potrebne sledeće stručne kompetence:

- „5 bezbednosnih pravila“: odobrenje; osiguravanje od ponovnog uključivanja; utvrđivanje odsutnosti napona; uzemljenje i kratak spoj; prekrivanje i odvajanje susednih delova koji su pod naponom;
- izbor odgovarajućeg alata, mernih uređaja i, ukoliko je potrebno, lične zaštitne opreme;
- analiza rezultata merenja;
- izbor materijala za električnu instalaciju radi uspostavljanja uslova za isključivanje;
- IP vrste zaštite;
- ugradnja materijala za električnu instalaciju;
- vrsta mreže snabdevanja (TN sistem, IT sistem, TT sistem) i uslovi za uključivanje koji proizilaze iz toga (klasična upotreba, zaštitno uzemljenje, potrebne dodatne mere itd.).

Pre nego što bilo šta uradite, isključite dovod struje.

Instaliranje utičnice sme da vrši samo električar, pridržavajući se relevantnih propisa.

Uverite se da je utičnica propisno uzemljena.

sv

Viktiga anvisningar

Det är bara behörig elektriker med rätt elektroteknisk kompetens och erfarenhet som får installera!*)

Med obehörig installation riskerar du:

- ditt eget liv;
- användaren av elanläggningens liv.

Med obehörig installation riskerar du allvarliga sakskador t.ex. pga. brand.

Du riskerar att bli personligen ansvarig vid person- och sakskador. Anlita behörig elektriker!

*) Nödvändig fackkompetens för installationen

Installationen kräver framförallt följande fackkompetens:

- tillämpning av "5 säkerhetsregler": koppla loss; säkra mot oavsiktliga tillslag; verifiera spänningslöshet; jorda och kortsluta; täcka eller avgränsa intilliggande, spänningsatta delar;
- Välja lämpliga verktyg, mätinstrument och ev. personlig skyddsutrustning;
- Analysera mätresultaten;
- Välja elinstallationsmaterial som ger säkra frånslag;
- IP-skyddsklassning;
- Montera elinstallationsmaterial;
- Typ av försörjningsnät (TN-system, IT-system, TT-system) och tillhörande anslutningskrav (normalanvändning, skyddsjord, nödvändiga extraåtgärder etc.).

Slå alltid av elen innan du utför arbeten.

Det är bara behörig elektriker som får sätta in eluttag enligt gällande föreskrifter.

Se till så att uttaget är jordat ordentligt.

tr

Önemli ipuçları

Sadece ilgili elektroteknik bilgi ve deneyimine sahip kişiler tarafından kurulmalıdır!*)

Usulüne uygun olmayan bir kurulum ile aşağıdakileri tehlikeye atarsınız:

- Kendi hayatınız;
 - Elektrik tesisatını kullananların hayatı.
- Usulüne uygun olmayan bir kurulumda, ciddi maddi hasar riskiyle karşılaşabilirsiniz; örneğin yangın.

Kişisel yaralanma ve mal hasarı durumları kişisel sorumluluğunuzdadır.

Bir elektrik teknisyenine başvurunuz!

*) Kurulum için gerekli uzmanlık bilgileri

Kurulum için özellikle aşağıdaki uzmanlık bilgileri gereklidir:

- Uygulanacak "5 güvenlik kuralı": Kullanıma hazır hale getirme; yeniden açılmaması için emniyete alma; gerilimsiz duruma getirme; topraklama ve kısa devre bağlantısı; komşu, gerilim altındaki parçaları örtme veya sınırlama;
- Uygun aleti, ölçüm cihazını ve gerekiyorsa kişisel koruyucu ekipmanı seçme;
- Ölçüm sonuçlarını değerlendirme;
- Kesme koşullarını garanti altına almak için elektrikli kurulum malzemelerinin seçimi;
- IP koruma türleri;
- Elektrikli kurulum malzemelerinin montajı;
- Besleme şebekesinin tipi (TN sistemi, IT sistemi, TT sistemi) ve bunun sonucunda ortaya çıkan bağlantı koşulları (klasik kullanım, koruyucu topraklama, gerekli ek önlemler vb.).

Tüm çalışmalara başlamadan önce akım beslemesi kesilmelidir.

Bu priz sadece bir elektrik uzmanı tarafından ilgili talimatlar dikkate alınarak kurulmalıdır.

Prizin usulüne uygun şekilde topraklandığından emin olunuz.

uk

Важливі вказівки

Монтаж мають виконувати лише фахівці, які мають відповідні знання та досвід в області електротехніки!*)

Неправильний монтаж несе загрозу:

- вашому власному життю;
- життю користувача електричної установки.

При неправильному монтажі існує небезпека серйозних матеріальних збитків, наприклад, в результаті пожежі.

Вас може бути притягнуто до персональної відповідальності за травми і матеріальні збитки.

Зверніться до електрика!

*) Необхідні фахові знання для виконання монтажу

Для виконання монтажу необхідні такі фахові знання:

- «5 правил безпеки», яких потрібно дотримуватися: відключення живлення; захист від повторного увімкнення; визначення відсутності напруги; заземлення та коротке замикання; закриття або огороження сусідніх деталей під напругою;
- вибір відповідних інструментів, вимірювальних приладів і за потреби засобів індивідуального захисту;
- оцінка результатів вимірювань;
- вибір матеріалу електромонтажу для забезпечення умов відключення;
- ступені захисту IP;
- вбудовування матеріалу електромонтажу;
- вид мережі живлення (система TN, система IT, система TT) і відповідні умови підключення (класичне застосування, захисне заземлення, необхідні додаткові заходи тощо).

Перед виконанням будь-яких робіт відключіть подачу струму.

Цю розетку може встановлювати тільки електрик відповідно до чинних правил та приписів.

Переконайтеся, що розетка правильно заземлена.