

SIEMENS

Afzuigkap

LC67KEM60, LC87KEM60

nl



Register your product on My Siemens and discover exclusive services and offers.
siemens-home.bsh-group.com/welcome

The future moving in.

Siemens Home Appliances

Inhoudsopgave

Veiligheid	2
Materiële schade vermijden	4
Milieubescherming en besparing	5
Functies	5
Uw apparaat leren kennen	6
Voor het eerste gebruik	6
De Bediening in essentie	6
Reiniging en onderhoud	6
Storingen verhelpen	7
Servicedienst	8
Accessoires	8
Afvoeren	9
Montagehandleiding	10



Veiligheid

Houd de informatie omtrent veiligheid aan, zodat u het apparaat veilig kunt gebruiken.

Algemene aanwijzingen

Hier vindt u algemene informatie over deze gebruiksaanwijzing.

- Lees deze gebruiksaanwijzing zorgvuldig door. Alleen dan kunt u het apparaat veilig en efficiënt gebruiken.
- Deze gebruiksaanwijzing is bestemd voor de monteur en de gebruiker van het apparaat.
- Neem de veiligheidsvoorschriften en waarschuwingen in acht.
- Bewaar de gebruiksaanwijzing en de productinformatie voor later gebruik of voor volgende eigenaren.
- Controleer het apparaat na het uitpakken. Sluit het apparaat in geval van transportschade niet aan.

Bestemming van het apparaat

Om het apparaat veilig en op de juiste manier te gebruiken dient u de aanwijzingen over het beoogd gebruik in acht te nemen.

De veiligheid is alleen gewaarborgd bij een deskundige montage volgens de montagehandleiding. De installateur is verantwoordelijk voor een goede werking op de plaats van opstelling.

Gebruik het apparaat uitsluitend:

- conform deze gebruiksaanwijzing en montagehandleiding.
- voor huishoudelijk gebruik en in gesloten ruimtes binnen de huiselijke omgeving.
- tot een hoogte van 4000 m boven zeeniveau.

Gebruik het apparaat niet:

- met een externe kookwekker.

Inperking van de gebruikers

Voorkom risico's voor kinderen en kwetsbare personen.

Dit apparaat kan worden bediend door kinderen vanaf 8 jaar en door personen met fysieke, sensorische of geestelijke beperkingen of met gebrekkige ervaring en/of kennis, indien zij onder toezicht staan of zijn geïnstrueerd in het veilige gebruik van het apparaat en de daaruit resulterende gevaren hebben begrepen.

Kinderen mogen niet met het apparaat spelen.

Reiniging en gebruikersonderhoud mogen niet worden uitgevoerd door kinderen, tenzij ze 15 jaar of ouder zijn en onder toezicht staan.

Zorg ervoor dat kinderen die jonger zijn dan 8 jaar niet bij het apparaat of de aansluitkabel kunnen komen.

Veilig gebruik

Neem bij gebruik van het apparaat de veiligheidsaanwijzingen in acht.

WAARSCHUWING – Verstikkingsgevaar!

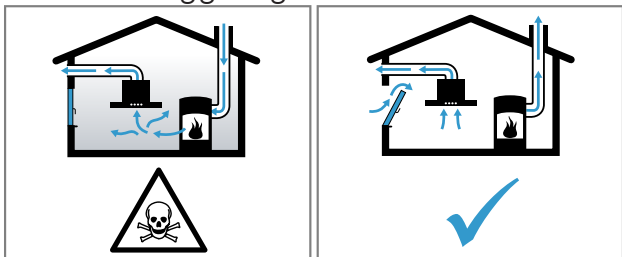
Kinderen kunnen verpakkingsmateriaal over het hoofd trekken en hierin verstrikt raken en stikken.

- ▶ Verpakkingsmateriaal uit de buurt van kinderen houden.
- ▶ Laat kinderen niet met verpakkingsmateriaal spelen.

WAARSCHUWING – Vergiftigingsgevaar!

Teruggezogen verbrandingsgassen kunnen leiden tot vergiftiging. Vuurbronnen die de lucht in de ruimte verbruiken (bijv. apparaten die op gas, olie, hout of kolen worden gestookt, geisers, warmwatertoe-stellen) betrekken de verbrandingslucht uit de opstellingsruimte en voeren de gassen via een afvoer (bijv. schoorsteen) af naar buiten. In combinatie met een inge-

schakelde afzuigkap wordt aan de keukens en aan de ruimtes ernaast lucht onttrokken. Zonder voldoende luchttoevoer ontstaat er een onderdruk. Giftige gassen uit de schoorsteen of het afvoerkanaal worden teruggezogen in de woonruimte.



- ▶ Altijd voor voldoende luchttoevoer zorgen, wanneer het apparaat in luchtafvoermodus werkt, en er tegelijkertijd vuurbron is die gebruikmaakt van de aanwezige lucht.
- ▶ U kunt het apparaat alleen dan zonder risico gebruiken wanneer de onderdruk in de ruimte waarin de vuurbron zich bevindt niet groter is dan 4 Pa (0,04 mbar). Dit kan worden bereikt wanneer de voor de verbranding benodigde lucht door niet afsluitbare openingen, bijv. in deuren, ramen, in combinatie met een ventilatiekast in de muur of door andere technische voorzieningen, kan worden toegevoerd. Een luchtaanvoer/afvoer in de muur alleen is niet voldoende om aan de minimale eisen te voldoen.
- ▶ Raadpleeg in ieder geval het bedrijf dat in uw huis zorgt voor de schoorsteenreiniging. Dit bedrijf is in staat het totale ventilatiesysteem van uw huis te beoordelen en kan een voorstel doen voor passende maatregelen op het gebied van de luchttoevoer.
- ▶ Indien het apparaat alleen met recirculatie wordt gebruikt, is een onbeperkt gebruik mogelijk.

⚠ WAARSCHUWING – Risico van brand!

- De vetafzettingen in de vetfilters kunnen ontbranden.
 - ▶ Apparaat nooit zonder vetfilter gebruiken.
 - ▶ De vetfilters regelmatig reinigen.
 - ▶ Nooit in de omgeving van het apparaat met open vuur werken (bijv. flamberen).

- ▶ Het apparaat alleen in de buurt van een vuurbron voor vaste brandstoffen (bijv. hout of kolen) installeren wanneer de vuurbron een afgesloten, niet verwijderbare afscherming heeft. Er mogen geen vonken wegspringen.

- Hete olie en vet ontvlammen erg snel.
 - ▶ Hete olie en vet permanent in het oog houden.
 - ▶ Nooit brandende olie of vet met water blussen. Schakel de kookzone uit. Vlammen voorzichtig met een deksel, smoordeksel of iets dergelijks verstikken.
- Gaskookplaten waar geen pan op staat, ontwikkelen tijdens het gebruik grote hitte. Een ventilatieapparaat dat daarop is aangebracht kan beschadigd of in brand raken.
 - ▶ Gaskookplaten alleen met erop geplaatste pan gebruiken.
- Bij gelijktijdig gebruik van meerdere gaskookzones ontwikkelt zich grote hitte. Een ventilatieapparaat dat daarop is aangebracht kan beschadigd of in brand raken.
 - ▶ Gaskookplaten alleen met erop geplaatste pan gebruiken.
 - ▶ De hoogste ventilatorstand instellen.
 - ▶ Twee gaskookplaten nooit langer dan 15 minuten gelijktijdig op de hoogste vlam gebruiken. Twee gaskookzones komen overeen met één grote brander.
 - ▶ Nooit grote branders met meer dan 5 kW met grootste vlam langer dan 15 minuten gebruiken, bijv. wok.

⚠ WAARSCHUWING – Gevaar voor verbranding!

- Tijdens het gebruik worden de toegankelijke onderdelen heet.
 - ▶ De hete onderdelen nooit aanraken.
 - ▶ Zorg ervoor dat er geen kinderen in de buurt zijn.
- Het apparaat wordt heet tijdens het gebruik.
 - ▶ Laat het voor de reiniging afkoelen.

⚠ WAARSCHUWING – Gevaar voor letsel!

- Bepaalde onderdelen van het apparaat kunnen scherpe randen hebben.
 - ▶ Binnenkant van het apparaat voorzichtig reinigen.

- Voorwerpen die op het apparaat geplaatst zijn kunnen vallen.
 - ▶ Plaats geen voorwerpen op het apparaat.
- Wijzigingen aan de elektrische of mechanische opbouw zijn gevaarlijk en kunnen leiden tot functiestoringen.
 - ▶ Geen wijzigingen aan de elektrische of mechanische opbouw aanbrengen.
- De filterafdekking kan trillen.
 - ▶ De filterafdekking langzaam openen.
 - ▶ De filterafdekking na het openen vasthouden tot deze niet meer natril.
 - ▶ De filterafdekking langzaam sluiten.
- Verwondingsgevaar bij het openen en sluiten van de scharnieren.
 - ▶ Niet in het bewegende gedeelte van de scharnieren grijpen.
- Het licht van LED-lampen is zeer fel en kan de ogen beschadigen (risicogroep 1).
 - ▶ Niet langer dan 100 seconden direct in de ingeschakelde LED-lampen kijken.
- ▶ "Neem contact op met de servicedienst." → *Pagina 8*
- ▶ Alleen daarvoor geschoold vakpersoneel mag reparaties aan het apparaat uitvoeren.
- Ondeskundige reparaties zijn gevaarlijk.
 - ▶ Alleen daarvoor geschoold vakpersoneel mag reparaties aan het apparaat uitvoeren.
 - ▶ Er mogen uitsluitend originele reserveonderdelen worden gebruikt voor reparatie van het apparaat.
 - ▶ Als het netsnoer van dit apparaat wordt beschadigd, moet het door geschoold vakpersoneel worden vervangen.
- Binnendringend vocht kan een schok veroorzaken.
 - ▶ Vóór het reinigen de netstekker uit het stopcontact halen of de zekering in de meterkast uitschakelen.
 - ▶ Geen stoomreiniger of hogedrukreiniger gebruiken om het apparaat te reinigen.

⚠ WAARSCHUWING – Gevaar voor een elektrische schok!

- Een beschadigd apparaat of een beschadigd netsnoer is gevaarlijk.
 - ▶ Nooit een beschadigde apparaat gebruiken.
 - ▶ Nooit aan het netsnoer trekken, om het apparaat van het elektriciteitsnet te scheiden. Altijd aan de stekker van het netsnoer trekken.
 - ▶ Wanneer het apparaat of het netsnoer is beschadigd, dan direct de stekker van het netsnoer uit het stopcontact halen of de zekering in de meterkast uitschakelen.

⚠ WAARSCHUWING – Explosiegevaar!

- Sterk bijtende alkalische of sterk zuurhoudende reinigingsmiddelen in combinatie met aluminiumdelen in de spoelruimte van vaatwasmachine kunnen tot explosies leiden.
- ▶ Nooit sterk bijtende alkalische of sterk zuurhoudende reinigingsmiddelen gebruiken. Vooral geen professionele of industriële reinigingsmiddelen gebruiken in combinatie met aluminiumdelen, zoals bijv. vetfilters van afzuigkappen.

Materiële schade vermijden

Ter voorkoming van materiële schade, aan het apparaat, de accessoires of keukenvoorwerpen dient u de aanwijzingen in acht te nemen.

Algemeen

Bij gebruik van het apparaat dient u deze aanwijzingen in acht te nemen.

LET OP!

- Condenswater kan leiden tot corrosie.
 - ▶ Om de condensvorming te vermijden, het apparaat bij het koken inschakelen.

- Als er vocht in de bedieningselementen dringt, kan er schade ontstaan.
 - ▶ Nooit bedieningselementen met een natte doek reinigen.
- Verkeerde reiniging beschadigt de oppervlakken.
 - ▶ Reinigingsinstructies in acht nemen.
 - ▶ Geen scherpe of schurende reinigingsmiddelen gebruiken.
 - ▶ Roestvrijstalen oppervlakken uitsluitend reinigen in de slijprichting.
 - ▶ Nooit bedieningselementen met reinigingsmiddelen voor roestvrij staal reinigen.

- Teruglopend condenswater kan het apparaat beschadigen.
 - ▶ Het afvoerluichtkanaal moet vanaf het apparaat met minstens 1° helling zijn geïnstalleerd.
- Als u designelementen verkeerd belast, kunnen deze afbreken.
 - ▶ Niet aan designelementen trekken.
 - ▶ Geen voorwerpen op designelementen plaatsen of eraan ophangen.

Milieubescherming en besparing

Bescherm het milieu door het apparaat op een hulpbronnenbesparende manier te gebruiken en herbruikbare materialen op de juiste manier af te voeren.

Afvoeren van de verpakking

De verpakkingsmaterialen zijn milieuvriendelijk en kunnen worden hergebruikt.

- ▶ De afzonderlijke componenten op soort gescheiden afvoeren.
Bij uw dealer en uw gemeente- of deelraadskantoor kunt u informatie verkrijgen over de actuele afvoermethoden.

Functies

Gebruik met afvoerlucht

De aangezogen lucht wordt door de vetfilters gereinigd en via een buizensysteem naar de buitenlucht afgevoerd.



De lucht mag niet worden afgevoerd in een schoorsteen die wordt gebruikt voor afvoergassen van apparaten bestemd voor het verbranden van gas of andere brandstoffen (dit geldt niet voor ventilatieapparatuur).

- Komt de afvoerlucht terecht in een rook- of afvoergasschoorsteen die niet in gebruik is, dan dient hiervoor toestemming van een vakbekwame schoorsteenveger te worden verkregen.
- Wordt de afvoerlucht door de buitenmuur geleid, dan raden wij u aan een telescoop-muurkast te gebruiken.

Gebruik met circulatielucht

De aangezogen lucht wordt door de vetfilters en een geurfilter gereinigd en weer teruggeleid in de ruimte.



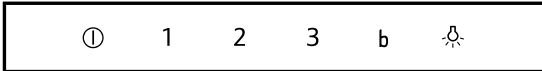
Om geurtjes te voorkomen bij het gebruik van circulatielucht, dient u een geurfilter te monteren. De verschillende manieren om het apparaat met circulatielucht te gebruiken, vindt u in onze catalogus of kunt u navragen bij uw speciaalzaak. Het daartoe benodigde toebehoren is verkrijgbaar bij de speciaalzaak, de klantenservice of in de online-shop.

Uw apparaat leren kennen

Lees meer over de onderdelen van uw apparaat.

Bedieningselementen

Via de bedieningselementen kunt u alle functies van uw apparaat instellen en informatie krijgen over de gebruikstoestand.



①	Apparaat in- of uitschakelen
1	Ventilatorstand 1 inschakelen.
2	Ventilatorstand 2 inschakelen.
3	Ventilatorstand 3 inschakelen.
b	Intensiefstand inschakelen of uitschakelen.
💡	Verlichting inschakelen of uitschakelen

Voor het eerste gebruik

Stel de opties voor het eerste gebruik in. Reinig het apparaat en de accessoires.

De Bediening in essentie

Hier wordt de bediening van het apparaat in essentie beschreven.

Apparaat inschakelen

- ▶ Het apparaat met ① inschakelen.
- ✓ Het apparaat start in ventilatorstand 2.

Machine uitschakelen

- Als u het apparaat niet gebruikt, schakel het dan uit.
- ▶ Het apparaat met ① uitschakelen.
 - ✓ Het apparaat gaat uit. Lopende functies worden afgebroken.

Ventilatorstand instellen

- ▶ 1, 2 of 3 indrukken om de ventilatorstand in te stellen.

Intensiefstand inschakelen

Als zich een bijzonder sterke geur of damp ontwikkelt, kunt u de intensiefstand gebruiken.

- ▶ b indrukken.
- ✓ Het apparaat schakelt na ca. 6 minuten automatisch in de ventilatorstand 3.

Intensiefstand uitschakelen

- ▶ b indrukken.
- ✓ De intensiefstand wordt vroegtijdig beëindigd.

Verlichting inschakelen

De ventilatie kan onafhankelijk van de ventilatie worden in- of uitgeschakeld.

- ▶ 💡 indrukken.

Verlichting uitschakelen

- ▶ De verlichting met 💡 uitschakelen.

Reiniging en onderhoud

Reinig en onderhoud uw apparaat zorgvuldig om er voor te zorgen dat het lang goed blijft werken.

Roestvrijstalen oppervlakken reinigen

1. De informatie over de reinigingsmiddelen in acht nemen.
2. Met een vaatdoekje en warm zeepsop in slijprichting reinigen.
3. Met een zachte doek nadrogen.
4. Het schoonmaakmiddel voor roestvrij staal heel dun opbrengen met een zachte doek.

Tip: Het schoonmaakmiddel voor roestvrij staal is verkrijgbaar bij de klantenservice of in de online-shop.

Gelakte oppervlakken reinigen

1. De informatie over de reinigingsmiddelen in acht nemen.
2. Met een vaatdoekje en warm zeepsop reinigen.
3. Met een zachte doek nadrogen.

Aluminium reinigen

1. De informatie over de reinigingsmiddelen in acht nemen.
2. Met een zachte doek en glasreiniger reinigen.

Kunststof reinigen

1. De informatie over de reinigingsmiddelen in acht nemen.
2. Met een zachte doek en glasreiniger reinigen.

Glas reinigen

1. De informatie over de reinigingsmiddelen in acht nemen.
2. Met een zachte doek en glasreiniger reinigen.

Bedieningselementen reinigen

WAARSCHUWING – Gevaar voor een elektrische schok!

Binnendringend vocht kan een schok veroorzaken.

- ▶ Geen natte vaatdoekjes gebruiken.
1. De informatie over de reinigingsmiddelen in acht nemen.
 2. Met een vochtig vaatdoekje en warm zeepsop reinigen.
 3. Met een zachte doek nadrogen.

Filterafdekking reinigen

Aanwijzing

- De filterafdekking niet demonteren.
 - De filterafdekking niet in de vaatwasmachine reinigen.
1. De informatie over de reinigingsmiddelen in acht nemen.
 2. Met een zachte doek en glasreiniger reinigen.

Vetfilter verwijderen

WAARSCHUWING – Gevaar voor letsel!

De filterafdekking kan trillen.

- ▶ De filterafdekking langzaam openen.
 - ▶ De filterafdekking na het openen vasthouden tot deze niet meer natrilt.
 - ▶ De filterafdekking langzaam sluiten.
1. De filterafdekking openen.
 2. **LET OP!** Eraf vallende vetfilters kunnen de eronder liggende kookplaat beschadigen.
 - ▶ Met een hand onder de vetfilter grijpen. De vergrendelingen op de vetfilters openen.
 3. De vetfilters uit de houders nemen. Om naar beneden druppelend vet te vermijden, de vetfilters horizontaal houden.

Vetfilter met de hand reinigen

De vetfilters reinigen het vet uit de kookdampen. Regelmatig gereinigde vetfilters zorgen voor een hoge vetafscheidingsgraad.

WAARSCHUWING – Risico van brand!

De vetafzettingen in de vetfilters kunnen ontbranden.

Voorwaarde: De vetfilters zijn gedemonteerd.

1. De informatie over de reinigingsmiddelen in acht nemen.
2. De vetfilters in een warm zeepsop weken. Bij hardnekkig vuil een vetoplosmiddel gebruiken. Vetoplosmiddel is verkrijgbaar bij de klantenservice of in de online-shop.
3. De vetfilters met een borstel reinigen.
4. De vetfilters grondig uitspoelen.
5. De vetfilters laten afdruppelen.

Vetfilters in de vaatwasmachine reinigen

De vetfilters reinigen het vet uit de kookdampen. Regelmatig gereinigde vetfilters zorgen voor een hoge vetafscheidingsgraad.

WAARSCHUWING – Risico van brand!

De vetafzettingen in de vetfilters kunnen ontbranden.

LET OP!

De vetfilters kunnen door inklemmen worden beschadigd.

- ▶ De vetfilters niet inklemmen.

Aanwijzing Bij de reiniging van de vetfilter in de vaatwasmachine kunnen lichte verkleuringen optreden. De verkleuringen hebben geen invloed op de werking van de vetfilters.

Voorwaarde: De vetfilters zijn gedemonteerd.

1. De informatie over de reinigingsmiddelen in acht nemen.
2. De vetfilters los in de vaatwasmachine plaatsen. Sterk verontreinigde vetfilters niet samen met serviesgoed reinigen. Bij hardnekkig vuil een vetoplosmiddel gebruiken. Vetoplosmiddel is verkrijgbaar bij de klantenservice of in de online-shop.
3. De vaatwasmachine starten. Bij de temperatuurinstelling maximaal 70 °C kiezen.
4. De vetfilters laten afdruppelen.

Vetfilters inbouwen

LET OP!

Eraf vallende vetfilters kunnen de eronder liggende kookplaat beschadigen.

- ▶ Met een hand onder de vetfilter grijpen.
1. De vetfilters inbrengen.
 2. De vetfilters naar boven klappen en de vergrendelingen vastklikken.
 3. Zorg ervoor dat de vergrendelingen vastklikken.
 4. De filterafdekking sluiten.

Storingen verhelpen

Kleinere storingen aan het apparaat kunt u zelf verhelpen. Raadpleeg voordat u contact opneemt met de klantenservice de informatie over het verhelpen van storingen. Zo voorkomt u onnodige kosten.

WAARSCHUWING – Gevaar voor letsel!

Ondeskundige reparaties zijn gevaarlijk.

- ▶ Alleen geschoold vakpersoneel mag reparaties aan het apparaat uitvoeren.
- ▶ Bel de servicedienst als het apparaat defect is.

WAARSCHUWING – Gevaar voor een elektrische schok!

Ondeskundige reparaties zijn gevaarlijk.

- ▶ Alleen daarvoor geschoold vakpersoneel mag reparaties aan het apparaat uitvoeren.
- ▶ Er mogen uitsluitend originele reserveonderdelen worden gebruikt voor reparatie van het apparaat.
- ▶ Als het netsnoer van dit apparaat wordt beschadigd, moet het door geschoold vakpersoneel worden vervangen.

Functiestoringen

Storing	Oorzaak	Verhelpen van storingen
Apparaat werkt niet.	Netstekker van de stroomkabel is niet ingestoken.	▶ Apparaat aansluiten op het elektriciteitsnet.
	Stroomvoorziening is uitgevallen.	▶ Controleer of de verlichting van de binnenruimte of andere apparaten functioneren.
	Zekering is defect.	▶ Controleer de zekering in de meterkast.
De toetsverlichting functioneert niet.	De regeleenheid is defect.	▶ Neem contact op met de klantenservice. → "Servicedienst", Pagina 8
Verlichting functioneert niet.	Verschillende oorzaken zijn mogelijk.	▶ Neem contact op met de klantenservice. → "Servicedienst", Pagina 8
		▶ Defecte LED-lampen mogen alleen worden vervangen door de fabrikant, zijn klantenservice of een erkend vakman (elektromonteur).

Servicedienst

Als u vragen hebt over het gebruik, een storing aan het apparaat niet zelf kunt verhelpen of als het apparaat moet worden gerepareerd, neem dan contact op met onze servicedienst.

Veel problemen kunt u via de informatie voor het verhelpen van storingen in deze gebruiksaanwijzing of op onze website zelf verhelpen. Als dit niet het geval is, neem dan contact op met onze servicedienst.

We vinden altijd een passende oplossing en proberen onnodig bezoek van de servicetechnicus te vermijden.

We zorgen ervoor dat het apparaat zowel binnen de garantieperiode als na het verstrijken van de fabrieksgarantie met originele reserveonderdelen door geschoolde servicetechnici wordt gerepareerd.

Originele vervangende onderdelen die relevant zijn voor de werking in overeenstemming met de desbetreffende Ecodesign-verordening kunt u voor de duur van ten minste 10 jaar vanaf het moment van in de handel brengen van het apparaat binnen de Europese Economische Ruimte bij onze servicedienst verkrijgen.

Aanwijzing Het inschakelen van de servicedienst in het kader van de fabrieksgarantievoorwaarden is gratis.

Gedetailleerde informatie over de garantieperiode en garantievoorwaarden in uw land kunt u opvragen bij onze servicedienst, uw dealer of op onze website. Als u contact opneemt met de servicedienst, hebt u het productnummer (E-Nr.) en het productnummer (FD) van het apparaat nodig.

De contactgegevens van de servicedienst vindt u in de meegeleverde servicedienstlijst of op onze website.

Productnummer (E-nr.) en productnummer (FD)

Het productnummer (E-Nr.) en het productnummer (FD) vindt u op het typeplaatje van het apparaat.

Het typeplaatje bevindt zich afhankelijk van het model:

- aan de binnenkant van het apparaat (daarvoor de vetfilter demonteren).
- op de bovenkant van het apparaat.

Om uw apparaatgegevens en de servicedienst-telefoonnummers snel terug te kunnen vinden, kunt u de gegevens noteren.

Accessoires

Gebruik alleen originele accessoires. Deze zijn speciaal op uw apparaat afgestemd. Hier krijgt u een overzicht van de accessoires behorende bij uw apparaat en de manier waarop ze worden gebruikt.

Accessoires	Bestelnummer
Starterset voor gebruik met circulatielucht	LZ11EKU11
Wisselfilter voor circulatiefunctie - niet regenereerbaar	LZ52751

Accessoires	Bestelnummer
CleanAir luchtcirculatiemodule met wisselfilter - niet regenereerbaar - roestvrij staal	LZ11FXC56
Geurfilter voor CleanAir circulatieluchtmodule, regenereerbaar	LZ00XXP00
Clean Air Plus circulatieluchtset	LZ11DXI16

Accessoires	Bestelnummer
Clean Air Plus geurfilter (reserveonderdeel)	LZ31XXB16

Accessoires	Bestelnummer
Long Life circulatieluchtset	LZ10FXJ00

Afvoeren

Wij leggen u hier uit hoe u afgedankte apparaten op de juiste manier afvoert.

Afvoeren van uw oude apparaat

Door een milieuvriendelijke afvoer kunnen waardevolle grondstoffen opnieuw worden gebruikt.

1. De stekker van het netsnoer uit het stopcontact trekken.
2. Het netsnoer doorknippen.
3. Het apparaat milieuvriendelijk afvoeren.



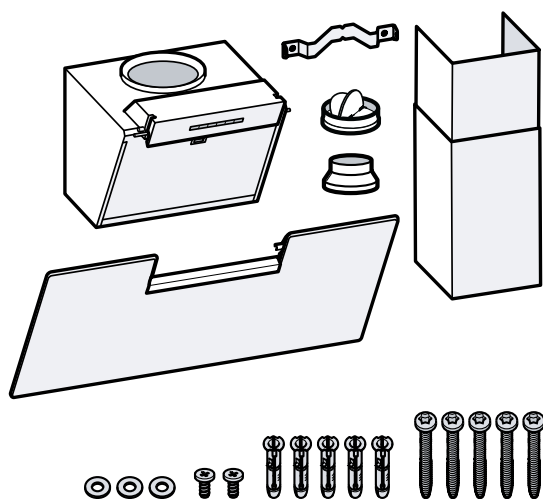
Dit apparaat is gekenmerkt in overeenstemming met de Europese richtlijn 2012/19/EU betreffende afgedankte elektrische en elektronische apparatuur (waste electrical and electronic equipment - WEEE).

De richtlijn geeft het kader aan voor de in de EU geldige terugname en verwerking van oude apparaten.

Montagehandleiding

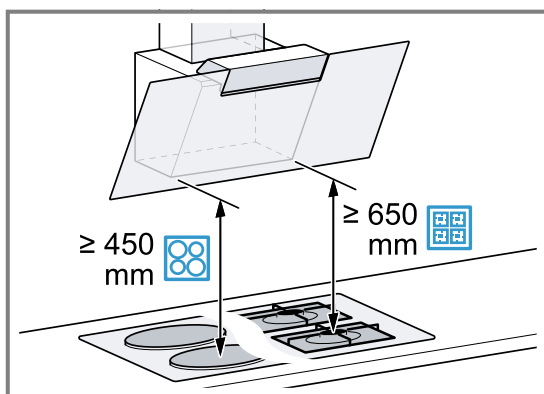
Inhoud van de verpakking

Controleer na het uitpakken alle onderdelen op transportschade en de volledigheid van de levering.



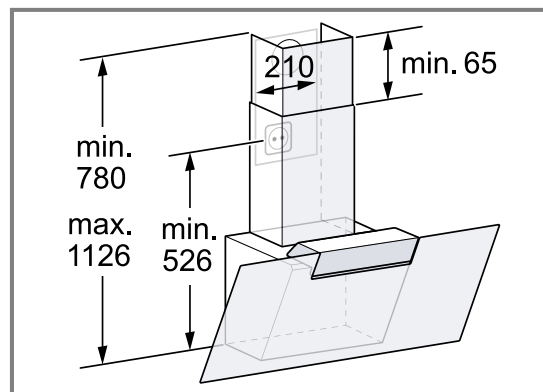
Veiligheidsafstanden

Neem de veiligheidsafstanden van het apparaat in acht.



Afmetingen van het apparaat

Hier vindt u de afmetingen van het apparaat



Aanwijzingen voor de elektrische aansluiting

Om het apparaat elektrisch veilig te kunnen aansluiten, dient u deze aanwijzingen in acht te nemen.

⚠ WAARSCHUWING – Gevaar voor een elektrische schok!

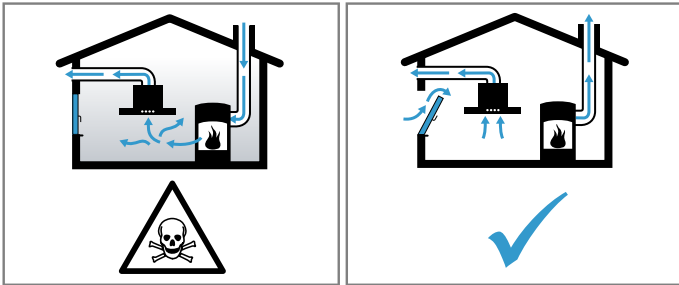
- Het apparaat moet op elk gewenst moment van de stroom kunnen worden afgesloten. Het mag alleen op een gearde contactdoos worden aangesloten die volgens de voorschriften is geïnstalleerd.
 - ▶ De netstekker van de netaansluitkabel moet na de inbouw van het apparaat vrij toegankelijk zijn.
 - ▶ Is dit niet mogelijk, dan moet in de vast geplaatste elektrische installatie een alpolige scheidsinrichting volgens de voorwaarden van de overspanningscategorie III en volgens de opbouwvoorschriften worden ingebouwd.
 - ▶ De vaste aansluiting mag alleen door een electricien worden aangelegd. Wij adviseren een aardlekschakelaar (FI-schakelaar) in de stroomkring naar het apparaat te installeren.
- Scherpe componenten binnen het apparaat kunnen de aansluitkabel beschadigen.
 - ▶ De aansluitkabel niet knikken of inklemmen.
- De aansluitgegevens zijn op het typeplaatje in de binnenruimte van het apparaat terug te vinden.
- Om het typeplaatje te zien, de vetfilter demonteren.
- De aansluitleiding is ca. 1,30 m lang.
- Dit apparaat voldoet aan de ontstoringvoorschriften van de EG.
- Het apparaat is conform de beschermingsklasse 1. Daarom het apparaat alleen met een aarddraadaansluiting gebruiken.
- Het apparaat tijdens de montage niet op de stroom aansluiten.
- Ervoor zorgen dat de bescherming tegen aanraking door de inbouw is gegarandeerd.

⚠ Veilige montage

Neem bij het monteren van het apparaat de veiligheidsaanwijzingen in acht.

⚠ WAARSCHUWING – Vergiftigingsgevaar!

Teruggezogen verbrandingsgassen kunnen leiden tot vergiftiging. Vuurbronnen die de lucht in de ruimte verbruiken (bijv. apparaten die op gas, olie, hout of kolen worden gestookt, geisers, warmwatertoestellen) betrekken de verbrandingslucht uit de opstellingsruimte en voeren de gassen via een afvoer (bijv. schoorsteen) af naar buiten. In combinatie met een ingeschakelde afzuigkap wordt aan de keuken en aan de ruimtes eraan naast lucht onttrokken. Zonder voldoende luchttoevoer ontstaat er een onderdruk. Giftige gassen uit de schoorsteen of het afvoerkanaal worden teruggezogen in de woonruimte.



- ▶ Altijd voor voldoende luchttoevoer zorgen, wanneer het apparaat in luchtafvoermodus werkt, en er tegelijkertijd vuurbron is die gebruikmaakt van de aanwezige lucht.
- ▶ U kunt het apparaat alleen dan zonder risico gebruiken wanneer de onderdruk in de ruimte waarin de vuurbron zich bevindt niet groter is dan 4 Pa (0,04 mbar). Dit kan worden bereikt wanneer de voor de verbranding benodigde lucht door niet afsluitbare openingen, bijv. in deuren, ramen, in combinatie met een ventilatiekast in de muur of door andere technische voorzieningen, kan worden toegevoerd. Een luchtaanvoer/afvoer in de muur alleen is niet voldoende om aan de minimale eisen te voldoen.
- ▶ Raadpleeg in ieder geval het bedrijf dat in uw huis zorgt voor de schoorsteenreiniging. Dit bedrijf is in staat het totale ventilatiesysteem van uw huis te beoordelen en kan een voorstel doen voor passende maatregelen op het gebied van de luchttoevoer.
- ▶ Indien het apparaat alleen met recirculatie wordt gebruikt, is een onbeperkt gebruik mogelijk.

⚠ WAARSCHUWING – Verstikkingsgevaar!

Kinderen kunnen verpakkingsmateriaal over het hoofd trekken en hierin verstrikt raken en stikken.

- ▶ Verpakkingsmateriaal uit de buurt van kinderen houden.
- ▶ Laat kinderen niet met verpakkingsmateriaal spelen.

⚠ WAARSCHUWING – Risico van brand!

- De vetafzettingen in het vetfilter kunnen ontbranden.
 - ▶ Om warmteophoping te voorkomen dienen de voorgeschreven veiligheidsafstanden te worden aangehouden.
 - ▶ Houd u aan de aanwijzingen voor uw kooktoestel. Wanneer gas- en elektrische kookapparaten samen worden gebruikt, geldt de grootste aangegeven afstand.
 - ▶ Het apparaat slechts aan één zijde direct naast een hoge kast of tegen een wand installeren. De afstand tot de hoge kast of de wand moet minstens 50 mm bedragen.

- De vetafzettingen in het vetfilter kunnen ontbranden.
 - ▶ In de buurt van het apparaat nooit werken met een open vlam (bijv. flamberen).
 - ▶ Het apparaat alleen in de buurt van een vuurbron voor vaste brandstoffen (bijv. hout of kolen) installeren wanneer er een afgesloten, niet verwijderbare afscherming aanwezig is. Er mogen geen vonken wegspringen.

⚠ WAARSCHUWING – Gevaar voor letsel!

- Bepaalde onderdelen in het toestel kunnen scherpe randen hebben.
 - ▶ Draag veiligheidshandschoenen.
- Is het toestel niet naar behoren bevestigd, dan kan het naar beneden vallen.
 - ▶ Alle bevestigingsschroeven moeten vast worden gemonteerd.
- Gevaar voor letsel door glassplinters.
 - ▶ De filterafdekking tegen stoten beschermen.
 - ▶ De filterbescherming niet laten vallen.
 - ▶ Bij de montage een veiligheidsbril dragen.
- Het toestel is zwaar.
 - ▶ Om het apparaat te bewegen, zijn 2 personen vereist.
 - ▶ Alleen geschikte hulpmiddelen gebruiken.
- Het toestel is zwaar.
 - ▶ Het apparaat mag niet direct in gipskartonplaten of gelijksoortig licht bouwmateriaal worden gemonteerd.
 - ▶ Voor een juiste montage dient u materiaal te gebruiken dat voldoende stabiel en aangepast is aan de bouwkundige situatie en het gewicht van het materiaal.
- Wijzigingen aan de elektrische of mechanische opbouw zijn gevaarlijk en kunnen leiden tot functiestoelingen.
 - ▶ Geen wijzigingen aan de elektrische of mechanische opbouw aanbrengen.
- De filterafdekking kan trillen.
 - ▶ De filterafdekking langzaam openen.
 - ▶ De filterafdekking na het openen vasthouden tot deze niet meer natrilt.
 - ▶ De filterafdekking langzaam sluiten.
- Verwondingsgevaar bij het openen en sluiten van de scharnieren.
 - ▶ Niet in het bewegende gedeelte van de scharnieren grijpen.

⚠ WAARSCHUWING – Gevaar voor een elektrische schok!

- Scherpe componenten binnen het apparaat kunnen de aansluitkabel beschadigen.
 - ▶ De aansluitkabel niet knikken of inklemmen.
- Een beschadigd apparaat of een beschadigd netsnoer is gevaarlijk.
 - ▶ Nooit een beschadigde apparaat gebruiken.
 - ▶ Nooit aan het netsnoer trekken, om het apparaat van het elektriciteitsnet te scheiden. Altijd aan de stekker van het netsnoer trekken.
 - ▶ Wanneer het apparaat of het netsnoer is beschadigd, dan direct de stekker van het netsnoer uit het stopcontact halen of de zekering in de meterkast uitschakelen.
 - ▶ "Neem contact op met de servicedienst."
→ Pagina 8
 - ▶ Alleen daarvoor geschoold vakpersoneel mag reparaties aan het apparaat uitvoeren.

- Ondeskundige reparaties zijn gevaarlijk.
 - ▶ Alleen daarvoor geschoold vakpersoneel mag reparaties aan het apparaat uitvoeren.
 - ▶ Er mogen uitsluitend originele reserveonderdelen worden gebruikt voor reparatie van het apparaat.
 - ▶ Als het netsnoer van dit apparaat wordt beschadigd, moet het door geschoold vakpersoneel worden vervangen.
- Ondeskundige installaties zijn gevaarlijk.
 - ▶ Het apparaat uitsluitend aansluiten en gebruiken volgens de gegevens op het typeplaatje.
 - ▶ Het apparaat uitsluitend via een volgens de voorschriften geïnstalleerd stopcontact met randaarde op een stroomnet met wisselstroom aansluiten.
 - ▶ Het randaardesysteem van de elektrische huisinstallatie moet conform de elektrotechnische voorschriften zijn geïnstalleerd.
 - ▶ Nooit het apparaat via een externe schakelinrichting voeden, bijvoorbeeld een tijdschakelaar of besturing op afstand.
 - ▶ Als het apparaat is ingebouwd, moet de stekker van het netsnoer vrij toegankelijk zijn. Als de vrije toegang niet mogelijk is, moet in de vast geplaatste elektrische installatie een alpolige scheidingsinrichting volgens de voorwaarden van de overspanningscategorie III en volgens de installatievoorschriften worden ingebouwd.
 - ▶ Bij het opstellen van het apparaat erop letten dat het netsnoer niet wordt afgeklemd of beschadigd.

Aanwijzingen m.b.t. de inbouwsituatie

- Dit apparaat aan de keukenwand monteren.

Aanwijzingen m.b.t. de luchtafvoerleiding

De fabrikant van het apparaat geeft geen garantie bij klachten die te wijten zijn aan het buizen traject.

- Een korte, rechte afvoerbuis met een zo groot mogelijke buisdiameter gebruiken.
- Lange, ruwe afvoerbuisen, vele buisbochten of kleine buisdiameters verminderen het afzuigvermogen en verhogen het ventilatorgeluid.
- Een afvoerbuis van niet brandbaar materiaal gebruiken.
- Om het teruglopen van condens te vermijden, de afvoerbuis vanuit het apparaat met 1° verval monteren.

Ronde buizen

Ronde buizen met een binnendiameter van 150 mm (aanbevolen) of minstens 120 mm gebruiken.

Vierkante buizen

Platte buizen waarvan de binnendoorsnede met de diameter van de ronde buizen overeenkomt:

- diameter 150 mm komt overeen met ca. 177 cm².
- diameter 120 mm komt overeen met ca. 113 cm².
- Gebruik bij een afwijkende buisdiameter een afdichtstrip.
- Geen platte buizen met scherpe bochten gebruiken.

Algemene aanwijzingen

- Om de kookdamp optimaal op te vangen, het apparaat in het midden boven de kookplaat monteren.

- Om het apparaat in het geval van service ongehinderd te bereiken, een gemakkelijk toegankelijke montageplaats kiezen.
- De oppervlakken van het apparaat zijn gevoelig. Bij de montage beschadigingen vermijden.

Installatie

Apparaat voorbereiden

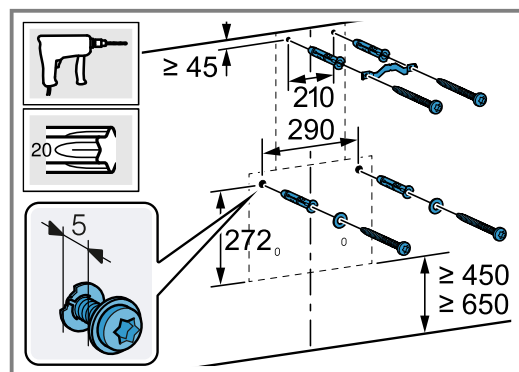
- ▶ De vetfilters verwijderen.
De vetfilters niet buigen, om beschadigingen te voorkomen.

Wand controleren

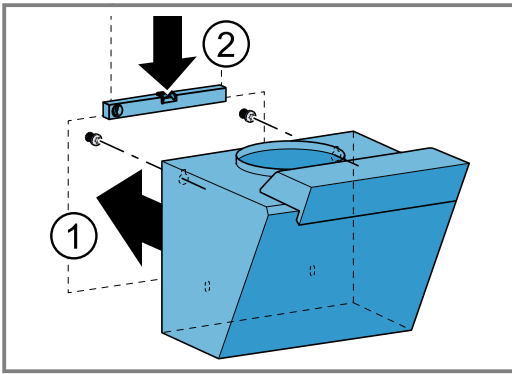
1. Controleren of de wand horizontaal is en voldoende draagvermogen heeft.
Het max. gewicht van het apparaat bedraagt 25 kg.
2. De boorgatdiepte overeenkomstig de schroeflengte boren.
3. Het apparaat met een bevestigingsmateriaal monteren dat voldoende stabiel alsook aan de bouwkundige situatie en het gewicht van het apparaat is aangepast.
4. Het uitsnijgedeelte op een voorhanden kabelplaat-sing van andere apparaten controleren.

Wand voorbereiden

1. Om schade te vermijden, de kookplaat afdekken.
2. De boorsjabloon verwijderen.
De uit karton bestaande boorsjabloon is een onderdeel van de verpakking.
3. Vanaf de boven- tot de onderkant van het apparaat een loodrechte middellijn op de muur tekenen.
4. Met behulp van de boorsjabloon de posities voor de bevestigingsschroeven opmeten en aftekenen.
De onderkant van het apparaat is identiek met de onderkant van de boorsjabloon.
5. Ervoor zorgen dat zich in het bereik van de boringen geen stroomleidingen, gasleidingen of waterleidingen bevinden.
6. De gaten met een diameter van 8 mm boren.
7. De boorgatdiepte overeenkomstig de schroeflengte boren.
8. De pluggen vlak met de wand inzetten.
9. De bevestigingshoeken voor de schoorsteenafscherming vastschroeven.
10. Twee bevestigingsschroeven met onderleggingen tot op ca. 5 mm vastschroeven.



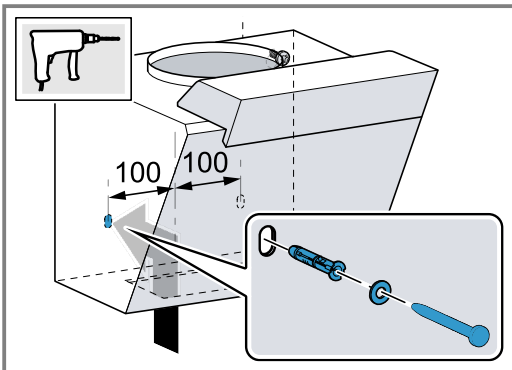
11. Het apparaat ophangen en uitlijnen.



12. De opening voor de borgschroef aftekenen.
13. Het apparaat opnieuw afnemen.

Apparaat ophangen

1. Het gat voor de borgschroef 8 mm boren.
2. De plug vlak met de wand inzetten.
3. Het apparaat ophangen.
4. De borgschroef met de onderlegging vastschroeven.



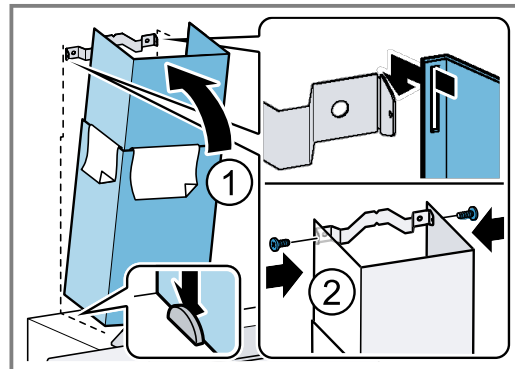
Naar keuze de rechter of linker boorgatopening gebruiken.

Schoorsteenafscherming monteren

1. Om de schoorsteenafschermingen los te maken, de tape verwijderen.
2. De beschermfolie aan beide schoorsteenafschermingen verwijderen.
3. **Aanwijzing**
 - Om krassen te vermijden papier over de randen van het buitenste schoorsteenafschermstuk leggen.
 - De sleuven van het binnenste schoorsteenafschermstuk wijzen naar beneden.

De schoorsteenafschermstukken in elkaar schuiven.
4. De onderste schoorsteenafscherming in de houders links en rechts op het apparaat inzetten.

5. De bovenste schoorsteenafscherming met de 2 korte schroeven aan de zijkant aan de bevestigingshoeken schroeven.



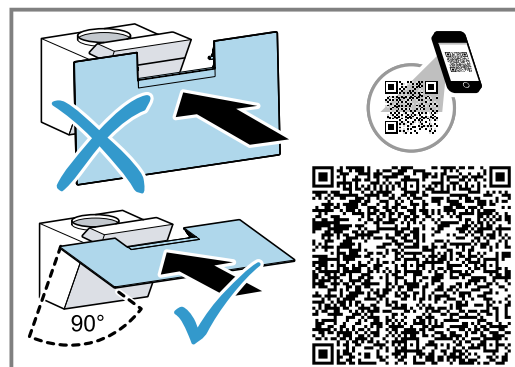
6. De vetfilters inbrengen.
De vetfilters niet buigen, om beschadigingen te voorkomen.

Filterafdekking monteren

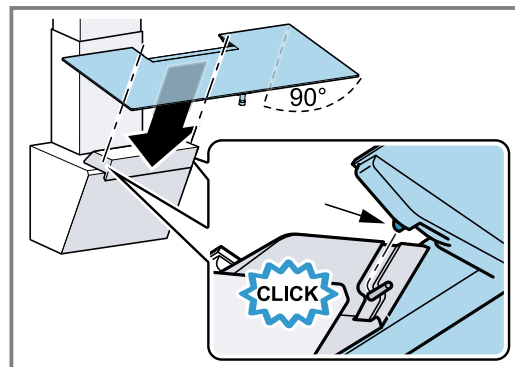
⚠ WAARSCHUWING – Gevaar voor letsel!

- Bepaalde onderdelen in het toestel kunnen scherpe randen hebben.
 - ▶ Draag veiligheidshandschoenen.
- Gevaar voor letsel door glassplinters.
 - ▶ De filterafdekking tegen stoten beschermen.
 - ▶ De filterbescherming niet laten vallen.
 - ▶ Bij de montage een veiligheidsbril dragen.

1. De filterafdekking in een hoek van 90° t.o.v. het apparaat uitlijnen.



2. De houders van de filterafdekking in de openingen aan het apparaat plaatsen en vastklikken.



3. De randbescherming verwijderen.

BSH Hausgeräte GmbH
Carl-Wery-Straße 34
81739 München
GERMANY
www.siemens-home.bsh-group.com

Gefabriceerd door BSH Hausgeräte GmbH onder handelsmerkllicentie van Siemens AG



9001471310 (000327)
nl