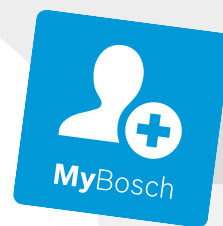




BOSCH

Register your
new device on
MyBosch now and
get free benefits:
**[bosch-home.com/
welcome](https://bosch-home.com/welcome)**



Kuhinjska napa

**DWK67EM60,
DWK87EM60,
DWK67EM60B,
DWK87EM60B**

[sr] Uputstvo za upotrebu i montažu

Sadržaj

Bezbednost.....	2
Izbegavanje materijalnih šteta.....	4
Zaštita životne sredine i štednja	4
Vrste režima rada	5
Upoznavanje sa uređajem	6
Pre prve upotrebe	6
Osnovno rukovanje.....	6
Čišćenje i održavanje.....	6
Otklanjanje smetnji	7
Korisnička služba.....	8
Pribor	8
Odlaganje u otpad.....	9
Uputstvo za montažu	10



Bezbednost

Da biste bezbedno mogli da koristite svoj uređaj, obratite pažnju na informacije o bezbednosti.

Opšte napomene

Ovde možete pogledati opšte informacije o ovom uputstvu.

- Pažljivo pročitajte ovo uputstvo. Samo na taj način ćete moći bezbedno i efikasno da koristite uređaj.
- Ovo je uputstvo namenjeno monteru i korisniku uređaja.
- Pridržavajte se napomena o bezbednosti i upozorenja.
- Uputstva i informacije o proizvodu sačuvajte za kasniju upotrebu ili za narednog vlasnika.
- Nakon raspakivanja proverite uređaj. Ukoliko postoji oštećenje nastalo tokom transporta, nemojte da priključujete uređaj.

Namenska upotreba

Da biste uređaj mogli bezbedno i ispravno da upotrebljavate, obratite pažnju na napomene za namensku upotrebu.

Samo u slučaju stručne ugradnje u skladu sa uputstvom za montažu zagarantovana je sigurnost prilikom upotrebe. Instalater je odgovoran za pravilno funkcionisanje na mestu postavljanja.

Ovaj uređaj upotrebljavajte samo:

- u skladu sa ovim uputstvom za upotrebu i montažu.
- u privatnom domaćinstvu i u zatvorenim prostorima kućnog okruženja.
- na nadmorskim visinama do 4000 m.

Ne upotrebljavajte uređaj:

- sa eksternim tajmerom.

Ograničenje kruga korisnika

Izbegavajte rizike za decu i ugrožene osobe. Deca od 8 godina i starija, kao i osobe sa umanjanim psihičkim, čulnim ili mentalnim sposobnostima, ili osobe bez iskustva i/ili znanja, ovaj uređaj mogu da koriste samo pod nadzorom osobe koja je odgovorna za njihovu bezbednost ili ako su obučene za bezbedno korišćenje uređaja i razumeju kakve opasnosti pri tome postoje.

Deca se ne smeju igrati uređajem.

Čišćenje i korisničko održavanje ne smeju da obavljaju deca, osim ako su starija od 15 godina i to rade pod nadzorom.

Decu mlađu od 8 godina udaljite od uređaja i od priključnog kabla.

Bezbedna upotreba

Kada koristite uređaj, pridržavajte se ovih napomena o bezbednosti.

UPOZORENJE – Opasnost od gušenja!

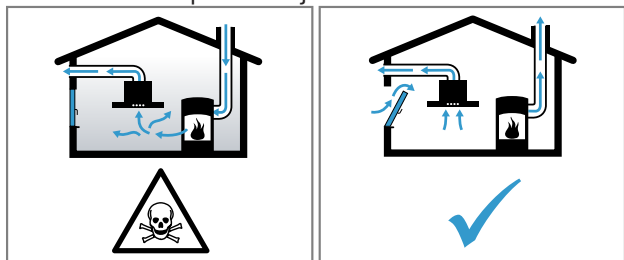
Deca mogu ambalažni materijal da navuku sebi preko glave ili da se njime umotaju, pa da se tako uguše.

- ▶ Ambalažni materijal držite van domašaja dece.
- ▶ Deci nipošto nemojte dozvoliti da se igraju sa ambalažnim materijalom.

UPOZORENJE – Opasnost od trovanja!

Zapaljivi gasovi koji su usisani nazad mogu da dovedu do trovanja. Vatrišta koja zavise od vazduha u prostoriji (npr. grejni uređaji na gas, ulje, drvo ili ugalj, protočni bojleri, kotlovi za zagrevanje vode) vazduh za sagorevanje crpe iz prostorije u koju su postavljeni i izduvne gasove izbacuju preko sistema za izduvne gasove (npr. dimnjak) u spoljašnju sredinu. U kombinaciji sa uključenim aspiratorom uzima se vazduh iz kuhinje i susednih prostorija. Bez dovoljnog dotoka vazduha nastaje podpritisak. Otrovnici gasovi iz dimnja-

ka ili odvodnog okna usisavaju se nazad u stambene prostorije.



- ▶ Uvek se pobrinite za dovoljno dotoka vazduha, ako uređaj upotrebljavate u režimu odvoda vazduha istovremeno sa vatrištem koje zavisi od vazduha u prostoriji.
- ▶ Bezbedan režim rada je moguć samo ako podpritisak u prostoriji za postavku vatrišta ne prekoračuje 4 Pa (0,04 mbar). To može da se postigne, ako zahvaljujući otvorima koji ne mogu da se zatvore, npr. u vratima, prozorima, u kombinaciji sa ventilacionim otvorom za dotok vazduha / ispušni vazduh ili zahvaljujući drugim tehničkim merama, može da struji vazduh koji je neophodan za gorenje. Sam ventilacioni otvor za dotok vazduha/ispušni vazduh ne garantuje održanje granične vrednosti.
- ▶ U svakom slučaju potražite savet od zaduženog dimničara, koji može da proceni ukupan ventilacioni sklop kuće i da predloži odgovarajuću meru za ventilaciju.
- ▶ Ako uređaj primenjujete isključivo u režimu rada cirkulacionog vazduh, moguć je rad bez ograničenja.

⚠ UPOZORENJE – Opasnost od požara!

- Naslage masnoće na filterima za masnoću mogu da se zapale.
 - ▶ Uređaj nemojte nikada da puštate u rad bez filtera za masnoću.
 - ▶ Redovno čistite filtere za masnoću.
 - ▶ U blizini uređaja nemojte raditi sa otvorenim plamenom (npr. flambirati).
 - ▶ Uređaj instalirajte u blizini vatrišta za čvrsta goriva (npr. drvo ili ugalj) samo onda, ako vatrište ima zatvoreni poklopac koji ne može da se skine. Ne smeju da lete varnice.
- Vruće ulje i mast se brzo zapaljuju.
 - ▶ Vruće ulje i mast neprekidno kontrolišite.

- ▶ Zapaljeno ulje ili mast nemojte gasiti vodom. Isključite ringlu. Plamen pažljivo ugušite poklopcem, prekrivačem za gašenje ili slično.
- Kada ringle na gas bez postavljenog suda za kuvanje rade, razvijaju veliku toplotu. Uređaj za ventilaciju koji je smešten iznad njih može da se ošteti ili da se zapali.
 - ▶ Ringle na gas koristite samo kada je postavljen sud za kuvanje.
- U slučaju kada je više ringli na gas istovremeno u režimu rada, razvija se velika toplota. Uređaj za ventilaciju koji je smešten iznad njih može da se ošteti ili da se zapali.
 - ▶ Ringle na gas koristite samo kada je postavljen sud za kuvanje.
 - ▶ Podesite najviši stepen ventilatora.
 - ▶ Dve ringle na gas nikada nemojte da puštate u rad sa najvećim plamenom duže od 15 minuta. Dve ringle na gas odgovaraju velikom gorioniku.
 - ▶ Nikada nemojte koristiti velike gorionike sa preko 5 kW sa najvećim plamenom duže od 15 minuta, npr. vok.

⚠ UPOZORENJE – Opasnost od opekotina!

- Pristupačni delovi tokom režima rada postaju vreli.
 - ▶ Nikada nemojte da dodirujete vrele delove.
 - ▶ Udaljite decu.
- Uređaj se tokom rada zagreva.
 - ▶ Pre čišćenja sačekajte da se uređaj ohladi.

⚠ UPOZORENJE – Opasnost od povrede!

- Komponente unutar uređaja mogu da imaju oštre ivice.
 - ▶ Unutrašnjost uređaja čistite pažljivo.
- Predmeti koje ste ostavili na uređaju mogu da padnu.
 - ▶ Nemojte da stavljate predmete na uređaj.
- Promene na električnoj ili mehaničkoj konstrukciji su opasne i mogu da dovedu do pogrešnih funkcija.
 - ▶ Nemojte da vršite promene na električnoj ili mehaničkoj konstrukciji.
- Poklopac filtera može da se zaljulja.
 - ▶ Poklopac filtera polako otvorite.
 - ▶ Posle otvaranja, držite poklopac filtera sve dok prestane da se ljulja.

- ▶ Poklopac filtera polako zatvorite.
- Opasnost od povrede prilikom otvaranja i zatvaranja šarki.
 - ▶ Ne držite za pokretni deo šarki.
- Svetlo LED lampica je veoma jako i može da šteti očima (grupa rizika 1).
 - ▶ Nemojte da gledate direktno u uključene LED lampice duže od 100 sekundi.

⚠ UPOZORENJE – Opasnost od strujnog udara!

- Oštećeni uređaj ili oštećeni mrežni priključni vod predstavljaju izvor opasnosti.
 - ▶ Nikad nemojte upotrebljavati oštećeni uređaj.
 - ▶ Nikada nemojte povlačiti mrežni priključni vod da biste razdvojili uređaj sa strujne mreže. Uvek povlačite mrežni utikač mrežnog priključnog voda.
 - ▶ Ukoliko je uređaj ili mrežni priključni vod oštećen, odmah izvucite mrežni utikač mrežnog priključnog voda ili isključite osigurač u kutiji sa osiguračima.
 - ▶ "Pozovite korisničku službu."
→ *Strana 8*
 - ▶ Samo za to obučeno stručno osoblje sme da vrši popravke na uređaju.
- Nestručne popravke su opasne.
 - ▶ Samo za to obučeno stručno osoblje sme da vrši popravke na uređaju.

- ▶ Za popravku uređaja se smeju koristiti samo originalni zamenski delovi.
- ▶ Ako se mrežni priključni vod ovog uređaja ošteti, zamenu mora da izvrši obučeno stručno osoblje.
- Vлага koja je prodrła unutra može da prozrokuje strujni udar.
 - ▶ Pre čišćenja izvucite mrežni utikač ili isključite osigurač u kutiji sa osiguračima.
 - ▶ Za čišćenje uređaja nemojte da koristite čistač na paru ili čistač pod visokim pritiskom.

⚠ UPOZORENJE – Opasnost od eksplozije!

- Sredstva za čišćenje koja sadrže jakonagrizaјуće alkalne materije ili jake kiseline u kombinaciji sa aluminijumskim delovima u prostoru za pranje mašine za pranje sudova mogu da dovedu do eksplozije.
- ▶ Nikada nemojte koristiti sredstva za čišćenje koja sadrže jakonagrizaјуće alkalne materije ili jake kiseline. Naročito nemojte koristiti sredstva za čišćenje za komercijalnu ili industrijsku svrhu u kombinaciji sa aluminijumskim delovima, kao npr. filterom za masnoću za aspiratore.

Izbegavanje materijalnih šteta

Da biste izbegli oštećenja na svom uređaju, priboru ili kuhinjskim predmetima, pridržavajte se ovih napomena.

Upošteno

Kada upotrebljavate uređaj, pridržavajte se ovih napomena.

PAŽNJA!

- Kondenzovana voda može da dovede do korozije.
 - ▶ Prilikom kuvanja uređaj uvek uključite kako biste izbegli formiranje kondenzovane vode.
- Ako vlaga dospe u elemente za rukovanje može doći do greške.
 - ▶ Elemente za rukovanje nikada nemojte da čistite mokrom krpom.
- Nepravilno čišćenje oštećuje površine.
 - ▶ Obratite pažnju na napomene za čišćenje.

- ▶ Nemojte da upotrebljavate jaka ili abrazivna sredstva za čišćenje.
- ▶ Površine od nerđajućeg čelika čistite samo u pravcu brušenja.
- ▶ Elemente za rukovanje nikada nemojte da čistite sredstvom za čišćenje nerđajućeg čelika.
- Kondenzovana voda koja se vraća može da ošteti uređaj.
 - ▶ Kanal za odvod vazduha mora da se instalira sa nagibom od najmanje 1° u odnosu na uređaj.
- Ukoliko ukrasne elemente tretirate neisparvno, oni mogu da se polome.
 - ▶ Nemojte vući ukrasne elemente.
 - ▶ Nemojte stavljati ni kačiti nikakve predmete na ukrasne elemente.

Zaštita životne sredine i štednja

Zaštitite životnu sredinu tako da uređaj koristite štedeći resurse i pravilno odlažući materijale koji se mogu reciklirati.

Odlaganje ambalaže u otpad

Ambalažni materijal je ekološki i može se iznova koristiti.

- Pojedinačne sastavne delove odložite u otpad odvojene po vrstama.

O aktuelnim načinima odlaganja u otpad informišite se kod svog specijalizovanog prodavca ili u svojoj opštinskoj odn. gradskoj upravi.

Vrste režima rada

Režim rada ispusnog vazduha

Usisani vazduh se čisti kroz filter za masnoću i kroz sistem cevi se izvodi u spoljašnju sredinu.



Vazduh ne sme da se odvodi u dimnjak, koji se koristi za odvodne gasove iz uređaja, koji sagorevaju gas ili druga goriva (ne važi za uređaje sa cirkulacijom vazduha).

- Ukoliko se ispusni vazduh želi sprovesti u dimnjak za dim ili dimnjak za izduvni gas koji se ne koristi, neophodno je pribaviti saglasnost zaduženog odžačara.
- Ako se ispusni vazduh izvodi kroz spoljašnji zid, trebalo bi da se upotrebljava teleskopski ventilacioni otvor.

Režim rada sa cirkulacijom vazduha

Usisani vazduh se čisti kroz filtere za masnoću i filter za mirise i ponovo se vraća nazad u prostoriju.



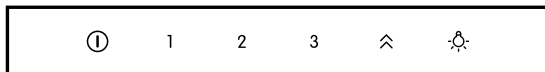
Kako bi se u režimu rada sa cirkulacijom vazduha vezali mirisi, morate da ugradite filter za mirise. Za različite mogućnosti rada uređaja sa režimom rada sa cirkulacijom vazduha, pogledajte katalog ili pitajte vašeg prodavca. Neophodan pribor možete dobiti u specijalizovanoj prodavnici, kod korisničkog servisa ili u onlajn prodavnici.

Upoznavanje sa uređajem

Upoznajte se sa sastavnim delovima svog uređaja.

Elementi za rukovanje

Preko komandnih elemenata možete da podesite sve funkcije uređaja i da dobijate informacije o radnom stanju.



①	Uključivanje ili isključivanje uređaja
1	Uključite stepen ventilatora 1.
2	Uključite stepen ventilatora 2.
3	Uključite stepen ventilatora 3.
⤴	Uključite ili isključite intenzivni stepen.
💡	Uključivanje ili isključivanje osvetljenja

Pre prve upotrebe

Izvršite podešavanja za prvo puštanje u rad. Očistite uređaj i pribor.

Osnovno rukovanje

Ovde možete saznati sve što je bitno za rukovanje uređajem.

Uključivanje uređaja

- ▶ Uključite uređaj sa ①.
- ✓ Uređaj se pokreće u stepenu ventilatora 2.

Isključivanje uređaja

Kada uređaj ne koristite, isključite ga.

- ▶ Isključite uređaj sa ①.
- ✓ Uređaj se isključuje. Tekuće funkcije se prekidaju.

Podešavanje stepena ventilatora

- ▶ Pritisnite 1, 2 ili 3, da biste podesili stepen ventilatora.

Uključivanje intenzivnog stepena

Ukoliko se razviju naročito intenzivni neprijatni mirisi ili isparenja, možete da upotrebite intenzivni stepen.

- ▶ Pritisnite ⤴.
- ✓ Nakon otpr. 6 minuta, uređaj se automatski prebacuje u stepen ventilatora 3.

Isključivanje intenzivnog stepena

- ▶ Pritisnite ⤴.
- ✓ Intenzivni stepen se završava prevremeno.

Uključivanje osvetljenja

Osvetljenje se može uključiti ili isključiti nezavisno od ventilacije.

- ▶ Pritisnite 💡.

Isključivanje osvetljenja

- ▶ Isključite osvetljenje pomoću 💡.

Čišćenje i održavanje

Da bi vaš uređaj dugo ostao funkcionalan, pažljivo ga čistite i održavajte.

Čišćenje površina od nerđajućeg čelika

1. Obratite pažnju na informacije o sredstvima za čišćenje.
2. Čistite sunderastom krpom i vrućom sapunicom u pravcu brušenja.
3. Dodatno osušite mekom krpom.
4. Sredstvo za negu nerđajućeg čelika nanosite mekom krpom u tankom sloju.

Savet: Sredstva za negu nerđajućeg čelika možete da kupite preko korisničkog servisa ili u onlajn prodavnici.

Čišćenje lakiranih površina

1. Obratite pažnju na informacije o sredstvima za čišćenje.
2. Čistite sunderastom krpom i vrućom sapunicom.
3. Dodatno osušite mekom krpom.

Čišćenje aluminijuma

1. Obratite pažnju na informacije o sredstvima za čišćenje.
2. Čistite mekom krpom i sredstvom za čišćenje stakla.

Čišćenje plastike

1. Obratite pažnju na informacije o sredstvima za čišćenje.

2. Čistite mekom krpom i sredstvom za čišćenje stakla.

Čišćenje stakla

1. Obratite pažnju na informacije o sredstvima za čišćenje.
2. Čistite mekom krpom i sredstvom za čišćenje stakla.

Čišćenje elemenata za rukovanje

⚠ UPOZORENJE – Opasnost od strujnog udara!

Vlaga koja je prodrla unutra može da prouzrokuje strujni udar.

- ▶ Nemojte koristiti mokre suđeraste krpe.
1. Obratite pažnju na informacije o sredstvima za čišćenje.
 2. Čistite vlažnom suđerastom krpom i vrućom sapunicom.
 3. Dodatno osušite mekom krpom.

Čišćenje poklopca filtera

Napomena

- Poklopac filtera nemojte demontirati.
- Poklopac filtera ne perite u mašini za pranje sudova.

1. Obratite pažnju na informacije o sredstvima za čišćenje.
2. Čistite mekom krpom i sredstvom za čišćenje stakla.

Demontiranje filtera za masnoću

⚠ UPOZORENJE – Opasnost od povrede!

Poklopac filtera može da se zaljulja.

- ▶ Poklopac filtera polako otvorite.
- ▶ Posle otvaranja, držite poklopac filtera sve dok prestane da se ljulja.
- ▶ Poklopac filtera polako zatvorite.

1. Otvorite poklopac filtera.
2. **PAŽNJA!** Ukoliko padne, filter za masnoću može da ošteti ploču za kuvanje koja se nalazi ispod.
 - ▶ Filter odozdo držite rukom.
 Otvorite bravice na filterima za masnoću.
3. Izvadite filtere za masnoću iz držača. Kako biste sprečili kapanje masnoće, filtere za masnoću držite u vodoravnom položaju.

Ručno čišćenje filtera za masnoću

Filteri za masnoću filtriraju masnoću iz isparenja od kuvanja. Redovno čišćeni filteri za masnoću ostvaruju visok stepen separacije masnoće.

⚠ UPOZORENJE – Opasnost od požara!

Naslage masnoće na filterima za masnoću mogu da se zapale.

- ▶ Redovno čistite filtere za masnoću.

Preduslov: Filteri za masnoću su demontirani.

1. Obratite pažnju na informacije o sredstvima za čišćenje.
2. Filtere za masnoću potopite u vruću sapunicu. Kod tvrdokorne nečistoće koristite rastvarač masnoće. Rastvarače masnoće možete da kupite preko korisničkog servisa ili u onlajn prodavnici.
3. Filtere za masnoću očistite četkom.
4. Filtere za vazduh temeljno isperite.
5. Filteri za masnoću treba da se osuše.

Pranje filtera za masnoću u mašini za pranje sudova

Filteri za masnoću filtriraju masnoću iz isparenja od kuvanja. Redovno čišćeni filteri za masnoću ostvaruju visok stepen separacije masnoće.

⚠ UPOZORENJE – Opasnost od požara!

Naslage masnoće na filterima za masnoću mogu da se zapale.

- ▶ Redovno čistite filtere za masnoću.

PAŽNJA!

Filteri za masnoću se mogu oštetiti usled zaglavlivanja.

- ▶ Filtere za masnoću nemojte zaglavljavati.

Napomena: Kod čišćenja filtera za masnoću u mašini za pranje sudova mogu nastati blage promene boje. Promena boje nema nikakav uticaj na funkciju filtera za masnoću.

Preduslov: Filteri za masnoću su demontirani.

1. Obratite pažnju na informacije o sredstvima za čišćenje.
2. Filtere za masnoću postavite slobodno u mašinu za pranje sudova.

Jako zaprljane filtere za masnoću nemojte da perete zajedno sa posuđem.

Kod tvrdokorne nečistoće koristite rastvarač masnoće. Rastvarače masnoće možete da kupite preko korisničkog servisa ili u onlajn prodavnici.
3. Uključite mašinu za pranje sudova. Prilikom podešavanja temperature izaberite maksimalno 70 °C.
4. Filteri za masnoću treba da se osuše.

Montaža filtera za masnoću

PAŽNJA!

Ukoliko padne, filter za masnoću može da ošteti ploču za kuvanje koja se nalazi ispod.

- ▶ Filter odozdo držite rukom.

1. Postavite filtere za masnoću.
2. Filtere za masnoću preklopite nagore tako da bravice ulegnu.
3. Uverite se da su bravice uskočile.
4. Zatvorite poklopac filtera.

Otklanjanje smetnji

Manje smetnje na uređaju možete sami da otklonite. Pre nego što se obratite korisničkom servisu, pogledajte informacije za otklanjanje smetnji. Tako ćete izbeći nepotrebne troškove.

⚠ UPOZORENJE – Opasnost od povrede!

Nestručne popravke su opasne.

- ▶ Samo obučeno stručno osoblje sme da vrši popravke na uređaju.

- ▶ Ako je uređaj neispravan, pozovite servisnu službu.

⚠ UPOZORENJE – Opasnost od strujnog udara!

Nestručne popravke su opasne.

- ▶ Samo za to obučeno stručno osoblje sme da vrši popravke na uređaju.

- ▶ Za popravku uređaja se smeju koristiti samo originalni zamenski delovi.
- ▶ Ako se mrežni priključni vod ovog uređaja ošteti, zamenu mora da izvrši obučeno stručno osoblje.

Smetnje u funkcionisanju

Smetnja	Uzrok	Otklanjanje smetnji
Uređaj ne funkcioniše.	Mrežni utikač voda za mrežni priključak nije utaknut.	▶ Priključite uređaj na strujnu mrežu.
	Napajanje strujom je prekinuto.	▶ Proverite da li osvetljenje u prostoriji ili drugi uređaji u prostoriji rade.
	Osigurač je neispravan.	▶ Proverite osigurač u kutiji sa osiguračima.
Osvetljenje tastera ne funkcioniše.	Upravljačka jedinica je u kvaru.	▶ Pozovite korisničku službu. → "Korisnička služba", Strana 8
Osvetljenje ne funkcioniše.	Mogući su različiti uzroci.	▶ Pozovite korisničku službu. → "Korisnička služba", Strana 8
		▶ Neispravne LED lampice sme da zameni samo proizvođač, njegov korisnički servis ili ovlašćeni stručnjak (elektroinstalater).

Korisnička služba

Ako imate neka pitanja u vezi korišćenja, ne možete sami da otklonite smetnju ili uređaj mora da se popravi, obratite se našoj korisničkoj službi.

Mnoge od problema možete sami da otklonite uz pomoć informacija za otklanjanje smetnji u ovom uputstvu ili na našoj veb-stranici. Ukoliko to nije slučaj, obratite se našem korisničkom servisu.

Mi ćemo uvek naći odgovarajuće rešenje i pokušaćemo da izbegnemo nepotrebne posete tehničara korisničke službe.

Garantujemo da će u slučaju garancije ili nakon isteka garancije proizvođača, vaš uređaj popraviti obučeni tehničar korisničkog servisa sa originalnim rezervnim delovima.

Funkcijski relevantne originalne rezervne delove proizvedene u skladu sa odgovarajućom direktivom o ekološkom dizajnu možete da dobijete od našeg korisničkog servisa u periodu od najmanje 10 godina od stavljanja vašeg uređaja na tržište u okviru Evropskog ekonomskog prostora.

Napomena: Angažovanje servisne službe je besplatno u okviru garantnih uslova proizvođača.

Detaljnije informacije o trajanju i uslovima garancije u svojoj zemlji možete da dobijete od našeg korisničkog servisa, trgovca kod kojeg ste kupili uređaj ili na našoj veb-stranici.

Kada se obraćate korisničkom servisu, navedite broj proizvoda (E-Nr.) i fabrički broj (FD) svog uređaja. Podatke za kontakt korisničke službe naći ćete u priloženom spisku korisničkih službi ili na našoj veb-stranici.

Broj proizvoda (E-Nr.) i proizvodni broj (FD)

Broj proizvoda (E-Nr.) i proizvodni broj (FD-Nr.) možete da pronađete na tipskoj pločici uređaja.

Pločica sa oznakom tipa se u zavisnosti od modela nalazi:

- u unutrašnjosti uređaja (u tu svrhu demontirajte filter za masnoću).
- na gornjoj strani uređaja.

Da biste brzo mogli da pronađete podatke o uređaju i telefonski broj korisničke službe, podatke možete i da zabeležite.

Pribor

Koristite originalni pribor. On je specijalno prilagođen za vaš uređaj. Ovde ćete dobiti pregled pribora vašeg uređaja i njegovu upotrebu.

Pribor	Broj za poručivanje
Starter Set za režim cirkulacije vazduha	DWZ1EK1U1

Pribor	Broj za poručivanje
Zamenski filter za režim cirkulacije vazduha – jednokratna upotreba	DHZ5276
CleanAir modul cirkulacije vazduha sa zamenskim filterom – jednokratna upotreba, nerđajući čelik	DWZ1FX5C6

Pribor	Broj za poručivanje
Filter za mirise za CleanAir modul cirkulacije vazduha, mogućnost regeneracije	DZZ0XX0P0
Clean Air Plus komplet za cirkulaciju	DWZ1DX1I6

Pribor	Broj za poručivanje
Clean Air Plus filter za mirise (potreba za zamenom)	DZZ1XX1B6
Long Life komplet za cirkulaciju	DWZ0XX0J0

Odlaganje u otpad

Ovde možete saznati kako da pravilno odložite stare uređaje u otpad.

Odlaganje starih uređaja u otpad

Ekološki prihvatljivim odlaganjem u otpad mogu da se recikliraju dragocene sirovine.

1. Izvucite mrežni utikač mrežnog priključnog voda.
2. Presecite mrežni priključni vod.
3. Uređaj odložite u otpad na ekološki prihvatljiv način.

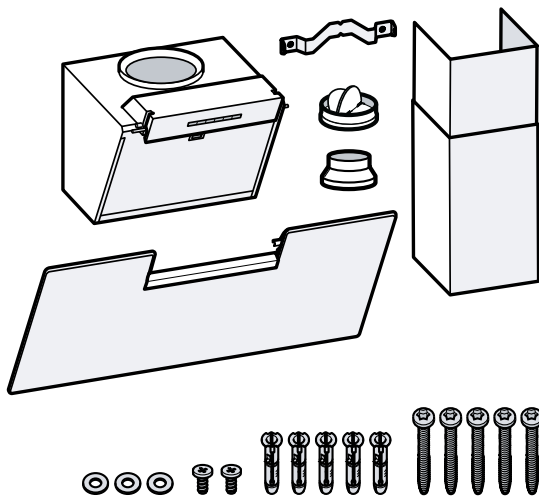


Ovaj je aparat označen u skladu sa evropskom smernicom 2012/19/EU o otpadnim električnim i elektronskim aparatima (waste electrical and electronic equipment - WEEE). Smernica određuje okvir za povratak i reciklažu otpadnih aparata koji važi u celoj Evropskoj Uniji.

Uputstvo za montažu

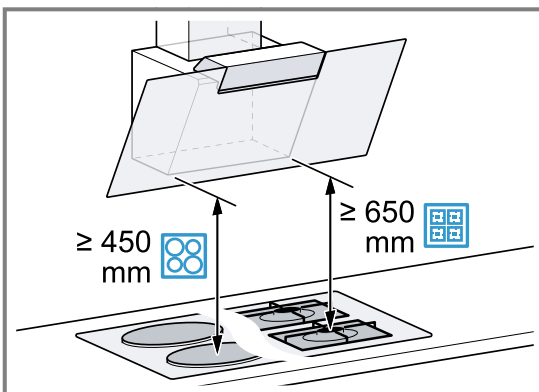
Obim isporuke

Kada otpakujete uređaj, proverite sve delove da li imaju transportna oštećenja i da li je isporuka potpuna.



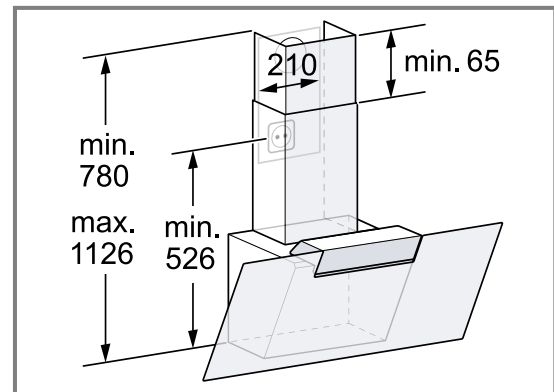
Sigurnosna rastojanja

Obratite pažnju na sigurnosna rastojanja uređaja.



Dimenzije uređaja

Ovde ćete naći dimenzije uređaja



Napomene za električni priključak

Radi bezbednog električnog priključivanja uređaja, pridržavajte se ovih napomena.

⚠ UPOZORENJE – Opasnost od strujnog udara!

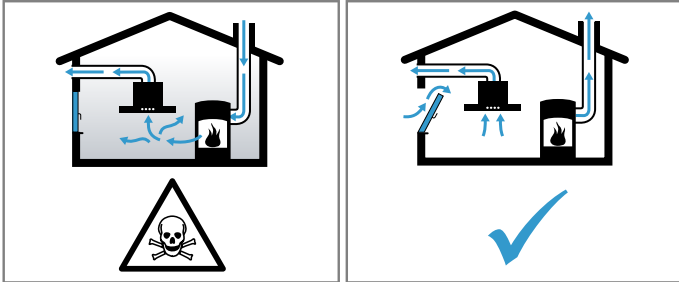
- Odvajanje uređaja sa strujne mreže mora da bude moguće u svako doba. Uređaj smete da priključite samo na propisno instaliranu utičnicu sa zaštitnim kontaktom.
 - ▶ Mrežni utikač voda za priključivanje na mrežu nakon ugradnje uređaja mora ostati pristupačan.
 - ▶ Ukoliko to nije moguće, u fiksno sprovedenoj električnoj instalaciji se mora ugraditi svepolni mehanizam za razdvajanje, u skladu sa uslovima kategorije prejakog napona III i uslovima instalacije.
 - ▶ Samo stručni električar sme da izvede električnu instalaciju koja se fiksno postavlja. Preporučujemo da se instalira zaštitni uređaj diferencijalne struje (ZUDS) u strujnom kolu koje napaja uređaj.
- Komponente sa oštrim ivicama unutar uređaja mogu da oštete priključni kabl.
 - ▶ Priključni kabl se ne sme savijati ili prikleštiti.
- Podatke za priključivanje pogledajte na pločici za oznakom tipa u unutrašnjosti uređaja.
- Kako biste videli pločicu za oznakom tipa demontirajte filter za masnoću.
- Priključni vod je dug otpr. 1,30 m.
- Ovaj uređaj odgovara EZ odredbama za radio-smetnje.
- Uređaj odgovara klasi zaštite 1. U skladu sa tim sme da se koristi samo uz zaštitni priključak za uzemljenje.
- Tokom montaže nemojte priključivati uređaj na struju.
- Uverite se da je ugradnjom obezbeđena zaštita od dodirivanja.

⚠ Bezbedna montaža

Kada montirate uređaj, pridržavajte se ovih napomena o bezbednosti.

⚠ UPOZORENJE – Opasnost od trovanja!

Zapaljivi gasovi koji su usisani nazad mogu da dovedu do trovanja. Vatrišta koja zavise od vazduha u prostoriji (npr. grejni uređaji na gas, ulje, drvo ili ugalj, protočni bojleri, kotlovi za zagrevanje vode) vazduh za sagorevanje crpe iz prostorije u koju su postavljeni i izduvne gasove izbacuju preko sistema za izduvne gasove (npr. dimnjak) u spoljašnju sredinu. U kombinaciji sa uključenim aspiratorom uzima se vazduh iz kuhinje i susednih prostorija. Bez dovoljnog dotoka vazduha nastaje podpritisak. Otrovnici gasovi iz dimnjaka ili odvodnog okna usisavaju se nazad u stambene prostorije.



- ▶ Uvek se pobrinite za dovoljno dotoka vazduha, ako uređaj upotrebljavate u režimu odvoda vazduha istovremeno sa vatrištem koje zavisi od vazduha u prostoriji.
- ▶ Bezbedan režim rada je moguć samo ako podpritisak u prostoriji za postavku vatrišta ne prekoračuje 4 Pa (0,04 mbar). To može da se postigne, ako zahvaljujući otvorima koji ne mogu da se zatvore, npr. u vratima, prozorima, u kombinaciji sa ventilacionim otvorom za dotok vazduha / ispusni vazduh ili zahvaljujući drugim tehničkim merama, može da struji vazduh koji je neophodan za gorenje. Sam ventilacioni otvor za dotok vazduha/ispusni vazduh ne garantuje održanje granične vrednosti.
- ▶ U svakom slučaju potražite savet od zaduženog dimničara, koji može da proceni ukupan ventilacioni sklop kuće i da predloži odgovarajuću meru za ventilaciju.
- ▶ Ako uređaj primenjujete isključivo u režimu rada cirkulacionog vazduh, moguć je rad bez ograničenja.

⚠ UPOZORENJE – Opasnost od gušenja!

Deca mogu ambalažni materijal da navuku sebi preko glave ili da se njime umotaju, pa da se tako uguše.

- ▶ Ambalažni materijal držite van domašaja dece.
- ▶ Deci nipošto nemojte dozvoliti da se igraju sa ambalažnim materijalom.

⚠ UPOZORENJE – Opasnost od požara!

- Naslage masti na filteru za masnoću mogu da se zapale.
 - ▶ Morate se pridržavati zadatih sigurnosnih rastojanja, kako biste izbegli akumulaciju toplote.
 - ▶ Obratite pažnju na podatke o uređaju za kuvanje. Ako ringle na gas i električne ringle koristite zajedno, važi najveće navedeno rastojanje.
 - ▶ Uređaj samo sa jedne strane instalirajte direktno uz visoki orman ili zid. Rastojanje ka visokom ormanu ili zidu mora da iznosi najmanje 50 mm.
- Naslage masti na filteru za masnoću mogu da se zapale.
 - ▶ U blizini uređaja nikada nemojte da radite sa otvorenim plamenom (npr. flambiranje).

- ▶ Uređaj instalirajte u blizini vatrišta za čvrsta goriva (npr. drvo ili ugalj) samo onda, ako postoji zatvoreni poklopac koji ne može da se skine. Ne smeju da lete varnice.

⚠ UPOZORENJE – Opasnost od povrede!

- Komponente unutar uređaja mogu da imaju oštre ivice.
 - ▶ Nosite zaštitne rukavice.
 - Ako uređaj nije pravilno pričvršćen, može da padne.
 - ▶ Svi elementi za pričvršćivanje moraju da budu čvrsto i sigurno montirani.
 - Opasnost od povrede usled slomljenog stakla.
 - ▶ Poklopac filtera zaštitite od udaraca.
 - ▶ Nemojte dozvoliti da poklopac filtera padne.
 - ▶ Tokom montaže nosite zaštitne naočare.
 - Uređaj je težak.
 - ▶ Za pomeranje uređaja neophodne su 2 osobe.
 - ▶ Upotrebljavajte samo adekvatna pomoćna sredstva.
 - Uređaj je težak.
 - ▶ Uređaj ne smete da montirate direktno u gipskartonske ploče ili slične lake građevinske materijale.
 - ▶ Za pravilnu montažu upotrebljavajte odgovarajuće stabilan materijal, koji je prilagođen građevinskim uslovima i težini uređaja.
 - Promene na električnoj ili mehaničkoj konstrukciji su opasne i mogu da dovedu do pogrešnih funkcija.
 - ▶ Nemojte da vršite promene na električnoj ili mehaničkoj konstrukciji.
 - Poklopac filtera može da se zaljulja.
 - ▶ Poklopac filtera polako otvorite.
 - ▶ Posle otvaranja, držite poklopac filtera sve dok prestane da se ljulja.
 - ▶ Poklopac filtera polako zatvorite.
 - Opasnost od povrede prilikom otvaranja i zatvaranja šarki.
 - ▶ Ne držite za pokretni deo šarki.
- ⚠ UPOZORENJE – Opasnost od strujnog udara!**
- Komponente sa oštrim ivicama unutar uređaja mogu da oštete priključni kabl.
 - ▶ Priključni kabl se ne sme savijati ili priklestiti.
 - Oštećeni uređaj ili oštećeni mrežni priključni vod predstavljaju izvor opasnosti.
 - ▶ Nikad nemojte upotrebljavati oštećeni uređaj.
 - ▶ Nikada nemojte povlačiti mrežni priključni vod da biste razdvojili uređaj sa strujne mreže. Uvek povlačite mrežni utikač mrežnog priključnog voda.
 - ▶ Ukoliko je uređaj ili mrežni priključni vod oštećen, odmah izvucite mrežni utikač mrežnog priključnog voda ili isključite osigurač u kutiji sa osiguračima.
 - ▶ "Pozovite korisničku službu." → *Strana 8*
 - ▶ Samo za to obučeno stručno osoblje sme da vrši popravke na uređaju.
 - Nestručne popravke su opasne.
 - ▶ Samo za to obučeno stručno osoblje sme da vrši popravke na uređaju.
 - ▶ Za popravku uređaja se smeju koristiti samo originalni zamenski delovi.
 - ▶ Ako se mrežni priključni vod ovog uređaja ošteti, zamenu mora da izvrši obučeno stručno osoblje.
 - Nestručne instalacije su opasne.
 - ▶ Uređaj sme da se priključi i upotrebljava samo u skladu sa podacima na pločici sa oznakom tipa.

- ▶ Uređaj se može povezati na mrežu naizmjenične struje samo pomoću pravilno ugrađene utičnice sa uzemljenjem.
- ▶ Uverite se da je sistem uzemljenja kućne električne instalacije instaliran u skladu sa propisima.
- ▶ Uređaj nikad ne sme da se napaja putem eksternog sklopnog uređaja npr. sata za automatsko uključivanje ili daljinskog upravljanja.
- ▶ Kada se uređaj ugradi, pristup mrežnom utikaču mrežnog priključnog voda mora biti slobodan. Ukoliko slobodan pristup nije moguć, u fiksno sprovedenoj električnoj instalaciji se mora ugraditi svepolni mehanizam za razdvajanje, u skladu sa uslovima kategorije prejakog napona III i uslovima instalacije.
- ▶ Prilikom postavljanja uređaja vodite računa da se mrežni priključni vod ne zaglavi ili ošteti.

Napomene za ugradnu situaciju

- Ovaj uređaj montirajte na kuhinjskom zidu.

Napomene za odvodni vod

Proizvođač uređaja ne preuzima garanciju za reklamacije koje se odnose na trasu cevi.

- Koristite kratku, pravu odvodnu cev sa što većim prečnikom cevi.
- Duge, hrapave odvodne cevi, veliki broj crevnih lukova ili mali prečnik cevi umanjuju odvodnu snagu i povećavaju zvuk ventilatora.
- Koristite odvodnu cev od materijala koji nije zapaljiv.
- Radi sprečavanja povratnog toka kondenzata, odvodno crevo montirajte sa padom od 1° u odnosu na uređaj.

Okrugle cevi

Koristite okrugle cevi sa unutrašnjim prečnikom od 150 mm (preporučeno) ili najmanje 120 mm.

Ravni kanali

Koristite ravne kanale čiji unutrašnji prečnik odgovara prečniku okruglih cevi:

- Prečnik od 150 mm odgovara za otpr. 177 cm².
- Prečnik od 120 mm odgovara za otpr. 113 cm².
- U slučaju da prečnici cevi odstupaju, primenite zaptivne trake.
- Nemojte koristiti ravne kanale sa oštrim uglovima.

Opšte napomene

- Za optimalno usisavanje isparenja od kuvanja, uređaj montirajte po sredini iznad ploče za kuvanje.
- Kako bi uređaj u slučaju servisiranja bio bez teškoća dostupan, izaberite jednostavno dostupno mesto montaže.
- Površine uređaja su osetljive. Prilikom montiranja izbegavajte oštećenja.

Montaža

Pripremanje uređaja

- ▶ Uklonite filtere za masnoću. Filtere za masnoću nemojte savijati, da biste izbegli oštećenja.

Provera zida

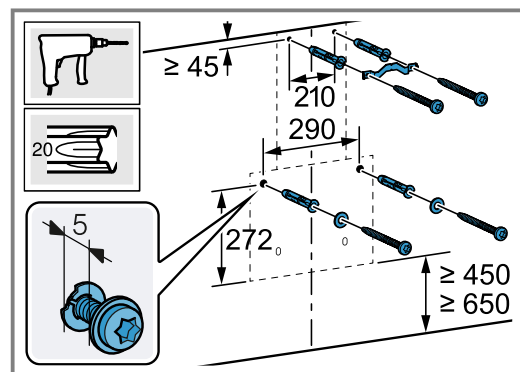
1. Proverite da li je zid ravan, horizontalan i da li ima dovoljnu nosivost.

Maksimalna težina uređaja iznosi 25 kg.

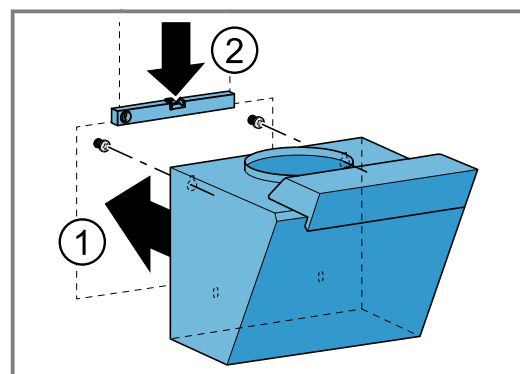
2. Izbušite rupe dubine koja odgovara dužini zavrtnja.
3. Uređaj montirajte pomoću odgovarajućeg stabilnog materijala za pričvršćivanje koji je prilagođen građevinskim uslovima i težini uređaja.
4. Proverite da li se u zoni isečka nalaze vodovi kablova za druge uređaje.

Priprema zida

1. Pokrijte ploču za kuvanje, da biste izbegli oštećenja.
2. Izvadite šablon za bušenje. Kartonski šablon za bušenje je deo ambalaže.
3. Od tavanice do donje ivice uređaja nacrtajte vertikalnu srednju liniju na zidu.
4. Pomoću šablona za bušenje izmerite i obeležite položaj zavrtnja za pričvršćivanje. Donja ivica uređaja je identična sa donjom ivicom šablona za bušenje.
5. Uverite se da se u zoni otvora ne nalaze strujni kablovi, cevi za gas ili cevi za vodu.
6. Izbušite rupe prečnika 8 mm.
7. Izbušite rupe dubine koja odgovara dužini zavrtnja.
8. Postavite tiplove u nivou zida.
9. Pritegnite noseće uglove za oblogu kamina.
10. Dva zavrtnja za pričvršćivanje sa podloškama pritegnite do približno 5 mm.



11. Okačite i nivelišite uređaj.

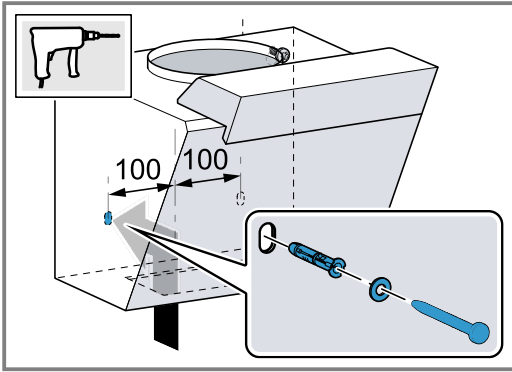


12. Označite otvor za sigurnosni zavrtnj.
13. Ponovo otkaçite uređaj.

Kačenje uređaja

1. Izbušite rupu za sigurnosni zavrtnj od 8 mm.
2. Postavite tipl u nivou zida.
3. Okačite uređaj.

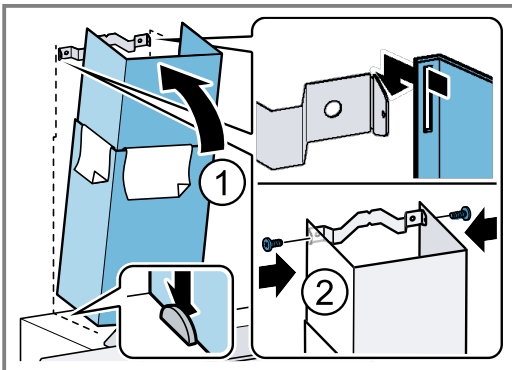
4. Pritegnite sigurnosni zavrtanj sa podloškom.



Po izboru upotrebite desni ili levi otvor.

Montiranje obloge kamina

1. Za razdvajanje obloge kamina, uklonite lepljivu traku.
 2. Uklonite zaštitne folije sa obe obloge kamina.
 3. **Napomena**
 - Kako biste izbegli ogrebotine, kao zaštitu postavite papir preko ivica spoljašnje obloge kamina.
 - Useci unutrašnje obloge kamina su okrenuti nadole.
- Obloge kamina ugurajte jednu u drugu.
4. Donju oplatu kamina postavite u nosače sa leve i desne strane uređaja.
 5. Zavrnite gornju oblogu kamina sa strane pomoću 2 kratka zavrtnja na ugaoni nosač.



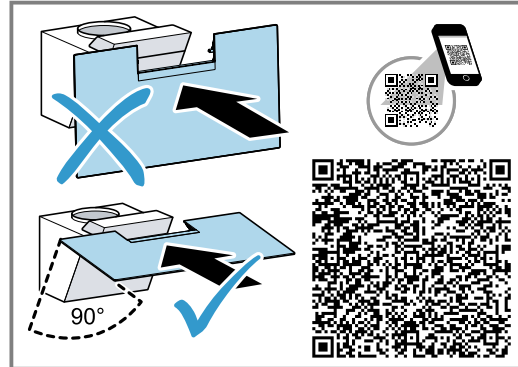
6. Postavite filtere za masnoću.
Filtere za masnoću nemojte savijati, da biste izbegli oštećenja.

Montiranje poklopca filtera

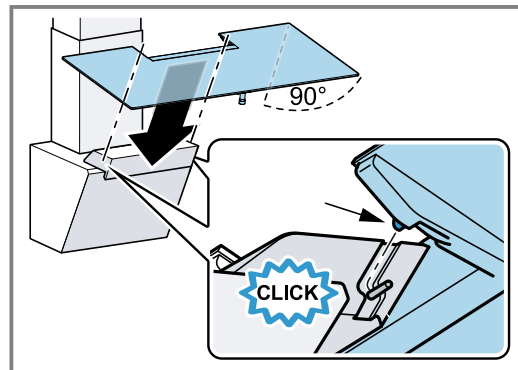
⚠ UPOZORENJE – Opasnost od povrede!

- Komponente unutar uređaja mogu da imaju oštre ivice.
 - ▶ Nosite zaštitne rukavice.
- Opasnost od povrede usled slomljenog stakla.
 - ▶ Poklopac filtera zaštitite od udaraca.
 - ▶ Nemojte dozvoliti da poklopac filtera padne.
 - ▶ Tokom montaže nosite zaštitne naočare.

1. Poklopac filtera nivelišite pod uglom od 90°.



2. Nosače poklopca filtera postavite u otvore na uređaju tako da ulegnu.



3. Uklonite zaštitu za ivice.



A series of horizontal lines for writing, starting from the top of the page and extending down to the bottom. The lines are evenly spaced and cover the majority of the page's width.



Thank you for buying a Bosch Home Appliance!

Register your new device on MyBosch now and profit directly from:

- **Expert tips & tricks for your appliance**
- **Warranty extension options**
- **Discounts for accessories & spare-parts**
- **Digital manual and all appliance data at hand**
- **Easy access to Bosch Home Appliances Service**

Free and easy registration – also on mobile phones:

www.bosch-home.com/welcome

BOSCH
HOME APPLIANCES
SERVICE

Looking for help? You'll find it here.

Expert advice for your Bosch home appliances, help with problems or a repair from Bosch experts.

Find out everything about the many ways Bosch can support you:

www.bosch-home.com/service

Contact data of all countries are listed in the attached service directory.

Robert Bosch Hausgeräte GmbH

Carl-Wery-Straße 34

81739 München

GERMANY

www.bosch-home.com



9001471271 (000325)

sr