



**BOSCH**

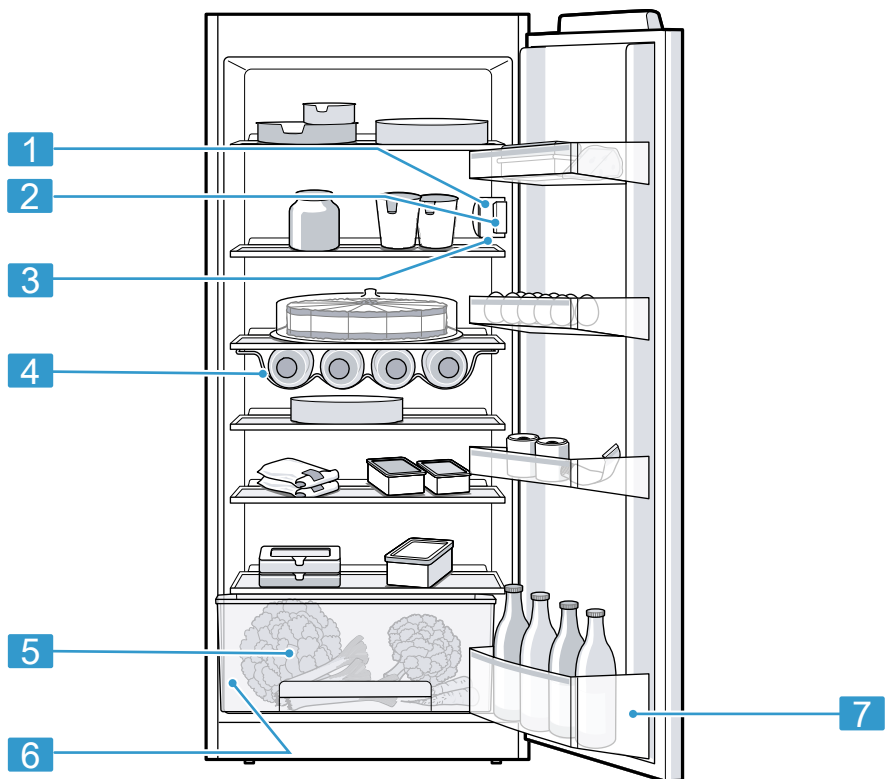


Register your  
new device on  
MyBosch now and  
get free benefits:  
[bosch-home.com/  
welcome](https://bosch-home.com/welcome)

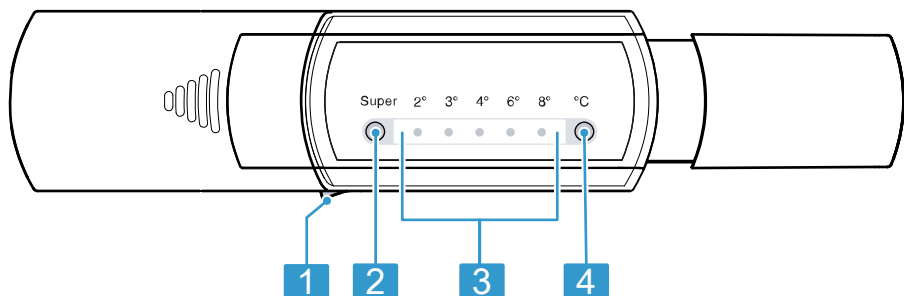
# Refrigerator

**KIR..**

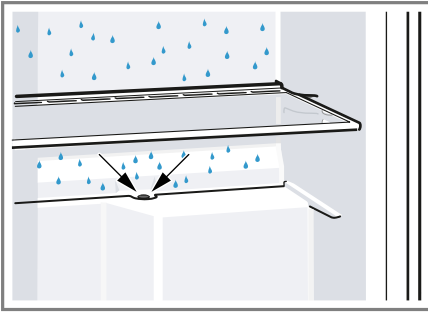
<b>[sl]</b>	Navodila za uporabo	Hladilnik	4
<b>[hr]</b>	Upute za uporabu	Hladnjak	24



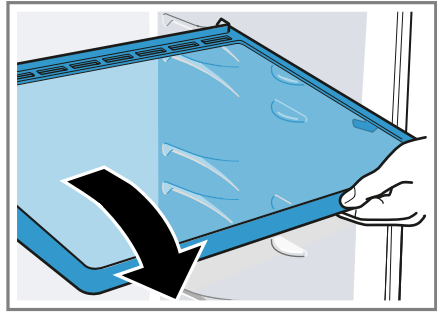
**1**



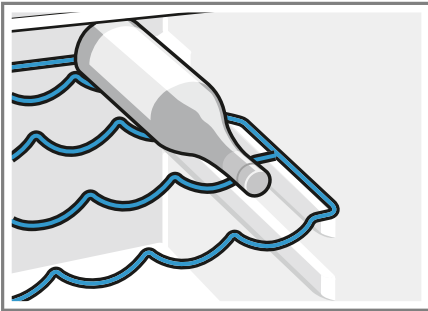
**2**



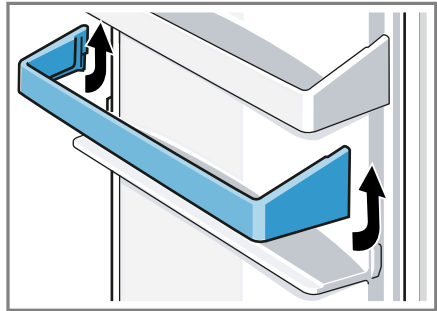
3



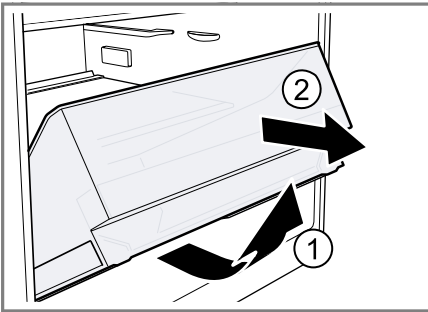
4



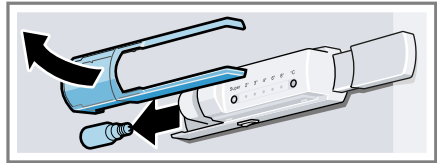
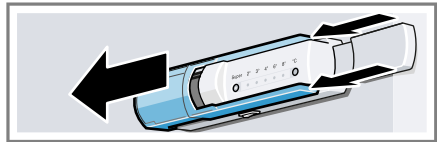
5



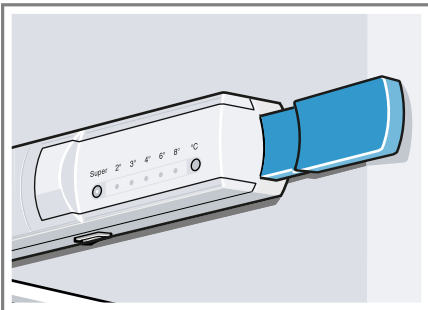
6



7



8



9

## Kazalo

<b>Varnost .....</b>	<b>5</b>	<b>Dodatne funkcije .....</b>	<b>15</b>
Splošna navodila.....	5	Super hlajenje .....	15
Namenska uporaba.....	5	<b>Hladilnik.....</b>	<b>15</b>
Omejitev kroga uporabnikov.....	6	Nasveti za vlaganje živil v hladilnik.....	16
Varen transport.....	6	Hladilna območja v hladilniku .....	16
Varna instalacija .....	6	Nalepka OK.....	16
Varna uporaba.....	7	<b>Odtaljevanje.....</b>	<b>16</b>
Poškodovan aparat .....	9	Odtaljevanje hladilnika .....	16
<b>Preprečevanje materialne škode .....</b>	<b>11</b>	<b>Čiščenje in nega.....</b>	<b>17</b>
<b>Varstvo okolja in varčevanje .....</b>	<b>11</b>	Priprava aparata na čiščenje .....	17
Odlaganje embalaže novega aparata .....	11	Očistite aparat .....	17
Varčevanje z energijo.....	11	Očistite žleb za odtaljeno vodo in odtočno odprtino.....	17
<b>Namestitev in priključitev .....</b>	<b>12</b>	Odstranjevanje delov opreme.....	17
Obseg dobave.....	12	<b>Odpravljanje motenj.....</b>	<b>19</b>
Postavitev in priključitev stroja .....	12	Motnje delovanja .....	19
Kriteriji za mesto postavitve aparata .....	12	Težava s temperaturo.....	20
Priprava aparata za prvo uporabo .....	13	Šumi .....	20
Priklop aparata na električno napajanje .....	13	Vonjave.....	21
<b>Spoznavanje .....</b>	<b>13</b>	<b>Skladiščenje in odstranjevanje ....</b>	<b>22</b>
Aparat .....	13	Prenehanje obratovanja aparata ....	22
Upravljalni elementi .....	14	Odstranitev starega aparata v odpad .....	22
<b>Oprema .....</b>	<b>14</b>	<b>Servisna služba.....</b>	<b>22</b>
Polica.....	14	Številka izdelka (E-Nr.) in proizvodna številka (FD).....	23
Nosilec za steklenice .....	14	<b>Tehnični podatki .....</b>	<b>23</b>
Predal za sadje in zelenjavo .....	14		
Vratni predal.....	14		
Pribor .....	14		
<b>Osnovno upravljanje.....</b>	<b>15</b>		
Vklop aparata .....	15		
Napotki za obratovanje .....	15		
Izklop aparata.....	15		
Nastavitev temperature .....	15		



## Varnost

Za varno uporabo aparata upoštevajte informacije na temo »Varnost«.

Ta aparat ustreza varnostnim predpisom, ki veljajo za električne aparate, in je zaščiten pred radijskimi motnjami.

### Splošna navodila

Tu boste našli splošne informacije o teh navodilih.

- Skrbno preberite ta navodila. Samo tako boste lahko aparat uporabljali varno in učinkovito.
- Ta navodila so namenjena uporabniku aparata.
- Upoštevajte varnostne napotke in opozorila.
- Navodila za uporabo in informacije o izdelku shranite za kasnejšo uporabo ali za novega lastnika.
- Po odstranitvi embalaže preverite aparat. Če opazite poškodbo zaradi transporta, aparata ne priključite.

### Namenska uporaba

Za varno in pravilno uporabo aparata upoštevajte navodila za namensko uporabo.

Ta aparat je primeren izključno za vgradnjo. Upoštevajte navodila za namestitvev.

Aparat uporabljajte samo:

- v skladu s temi navodili za uporabo;
- Za hlajenje živil.
- v domačem gospodinjstvu in v zaprtih prostorih domačega okolja.
- do najvišje nadmorske višine 2000 m.

## Omejitev kroga uporabnikov

Zmanjšajte tveganje za otroke in ogrožene osebe.

Ta aparat lahko otroci, starejši od 8 let, ter osebe z zmanjšanimi fizičnimi, senzoričnimi ali duševnimi sposobnostmi ali osebe, ki ne razpolagajo z izkušnjami in/ali znanjem uporabljajo le, ko so pod nadzorom, ali če so bili poučeni o varni uporabi in so razumeli nevarnosti, ki izhajajo iz uporabe aparata.

Otroci se ne smejo igrati z aparatom.

Otroci brez ustreznega nadzora ne smejo izvajati čiščenja in uporabniškega vzdrževanja aparata.

Otroci, mlajši od 8 let, naj se ne približujejo aparatu in priključnemu kablu.

Otroci, starejši od 3 let in mlajši od 8 let lahko polnijo in praznijo hladilnik/zamrzovalnik.

## Varen transport

Upoštevajte ta varnostna navodila, kadar prevažate aparat.

### **⚠ OPOZORILO – Nevarnost telesnih poškodb!**

Visoka teža aparata lahko pri dviganju povzroči poškodbe.

- ▶ Aparata ne dvigajte sami.

## Varna instalacija

Upoštevajte ta varnostna navodila, kadar vgrajujete aparat.

### **⚠ OPOZORILO – Nevarnost udara električnega toka!**

Nestrokovne instalacije so nevarne.

- ▶ Pri priključitvi in uporabi aparata obvezno upoštevajte podatke na tipski ploščici.
- ▶ Aparat je dovoljeno priključiti na električno omrežje z izmeničnim tokom le preko ozemljene vtičnice, ki je instalirana v skladu s predpisi.
- ▶ Sistem ozemljitve hišne električne napeljave mora biti instaliran v skladu s predpisi.
- ▶ Aparata nikoli ne napajajte prek zunanje stikalne naprave, npr. stikalne ure ali daljinskega upravljanja.

- ▶ Ko je aparat vgrajen, mora biti omrežni vtič električnega kabla prosto dostopen, če pa to ni mogoče, mora biti v električni napeljavi vgrajena večpolna naprava za prekinitev toka v skladu s predpisi o postavitvi.
- ▶ Pri postavitvi aparata pazite, da omrežni priključni vodnik ni ukleščen ali poškodovan.

### **⚠ OPOZORILO – Nevarnost požara!**

- Uporaba podaljšanega električnega vodnika in nedovoljenih adapterjev je nevarna.
  - ▶ Ne uporabljajte podaljškov ali električnih razdelilnikov.
  - ▶ Če je električni vodnik prekratek, se obrnite na servisno službo.
  - ▶ Uporabljajte samo adapterje, ki jih je odobril proizvajalec.



- Prenosne razdelilne vtičnice ali prenosni napajalniki se lahko pregrejejo in povzročijo požar.
  - ▶ Prenosnih razdelilnih vtičnic ali prenosnih napajalnikov ne nameščajte za aparatom.

## **Varna uporaba**

Upoštevajte ta varnostna navodila, kadar uporabljate aparat.

### **⚠ OPOZORILO – Nevarnost udara električnega toka!**

- Poškodovana izolacija omrežnega priključnega kabla je nevarna.
  - ▶ Omrežni priključni kabel nikoli ne sme priti v stik z viri toplote ali vročimi deli stroja.
  - ▶ Omrežni priključni kabel nikoli ne sme priti v stik z ostrimi konicami ali robovi.
  - ▶ Omrežnega priključnega kabla nikoli ne prepogibajte, stiskajte ali spreminjajte.
- Vdirajoča vlaga lahko povzroči električni udar.
  - ▶ Aparat uporabljajte samo v zaprtih prostorih.
  - ▶ Aparata nikoli ne izpostavljajte visokim temperaturam in vlagi.

- ▶ Za čiščenje aparata ne uporabljajte parnega čistilnika ali visokotlačnega čistilnika.

### **⚠ OPOZORILO – Nevarnost zadužitve!**

- Otroci se lahko zavijejo v embalažo ali pa si slednje potegnejo preko glave in se tako zadušijo.
  - ▶ Poskrbite, da otroci ne bodo prišli v stik z embalažnim materialom.
  - ▶ Ne dovolite otrokom, da se igrajo z embalažnim materialom.
- Otroci lahko vdihnejo ali pogoltnejo majhne dele in se tako zadušijo.
  - ▶ Poskrbite, da otroci ne bodo prišli v stik z majhnimi deli.
  - ▶ Ne dovolite otrokom, da se igrajo z majhnimi deli.

### **⚠ OPOZORILO – Nevarnost eksplozije!**

- Električne aparate znotraj aparata lahko raznese, npr. grelnike ali električne aparate za pripravo sladoleda.
  - ▶ Znotraj aparata ne uporabljajte električnih aparatov.
- Mehanske naprave ali druga sredstva lahko poškodujejo hladilni krogotok, vnetljivo hladilno sredstvo lahko uhaja in ga raznese.
  - ▶ Za hitrejše odtaljevanje ne uporabljajte drugih mehanskih naprav ali drugih sredstev kot tista, ki jih priporoča proizvajalec.
- Izdelke z vnetljivimi potisnimi plini in eksplozivnimi snovmi lahko raznese, npr. razpršila.
  - ▶ V aparatu ne shranjujte izdelkov z vnetljivimi plini in eksplozivnimi snovmi.

### **⚠ OPOZORILO – Nevarnost požara!**

Hlapi vnetljivih tekočin se lahko vnamejo (vzbuh).

- ▶ Visokoodstotni alkohol shranjujte samo v dobro zaprtih steklenicah in v pokončnem položaju.



**⚠ OPOZORILO – Nevarnost telesnih poškodb!**

Poškodbe oči zaradi uhajanja vnetljivega hladilnega sredstva in škodljivih plinov.

- ▶ Ne poškodujte cevi krogotoka hladilnega sredstva in izolacije.

**⚠ PREVIDNO – Nevarnost za zdravje!**

Da preprečite onesnaženje hrane, upoštevajte naslednja navodila.

- ▶ Če so vrata dalj časa odprta, se lahko temperatura v predalih v aparatu občutno dvigne.
- ▶ Redno čistite površine, ki lahko pridejo v stik s hrano in dostopnimi odtočnimi sistemi.
- ▶ Surovo meso in ribe shranjujte v hladilniku v primernih posodah, tako da se ne dotikajo drugih živil in da ne kaplja nanja.
- ▶ Če je hladilni/zamrzovalni aparat dalj časa prazen, aparat izklopite, odtalite, očistite in pustite vrata odprta, da preprečite nastajanje plesni.

**Poškodovan aparat**

V primeru poškodbe aparata upoštevajte ta varnostna navodila.

**⚠ OPOZORILO – Nevarnost udara električnega toka!**

- Poškodovan aparat ali poškodovan omrežni priključni kabel je nevaren.
  - ▶ Nikoli ne uporabljajte poškodovanega aparata.
  - ▶ Nikoli ne uporabljajte aparata s počeno ali zlomljeno površino.
  - ▶ Pokličite pooblaščen servis. → *Stran 22*
  - ▶ Popravila aparata sme izvajati samo izšolano strokovno osebje.
- Nestrokovna popravila so nevarna.
  - ▶ Popravila aparata sme izvajati samo izšolano strokovno osebje.
  - ▶ Za popravilo aparata je dovoljeno uporabljati samo originalne nadomestne dele.

- ▶ Če se omrežni priključni vodnik aparata poškoduje, ga mora zamenjati proizvajalec ali njegova servisna služba ali podobna kvalificirana oseba, da se izognete nevarnostim.

**⚠ OPOZORILO – Nevarnost požara!**



Če so cevi poškodovane, lahko vnetljivo hladilno sredstvo in škodljivi plini uhajajo in se vnamejo.

- ▶ Ogenj in viri vžiga se ne smejo nahajati v bližini aparata.
- ▶ Zračite prostor.
- ▶ Izklopite aparat. → *Stran 15*
- ▶ Izvlecite vtič omrežnega priključnega vodnika iz vtičnice ali izklopite varovalko v omarici z varovalkami.
- ▶ Pokličite pooblaščen servis. → *Stran 22*

## Preprečevanje materialne škode

Da bi preprečili materialno škodo na aparatu, priboru ali predmetih v kuhinji, upoštevajte te napotke.

### POZOR!

- Zaradi onesnaženja z oljem ali maščobo lahko plastični deli in tesnila vrat postanejo porozni.
  - ▶ Poskrbite, da se na plastičnih delih in tesnilih vratih ne nabirata olje in maščoba.
- Če sedete ali stopite na podnožje, izvlečne elemente ali vrata aparata, se aparat lahko poškoduje.
  - ▶ Ne stopajte in se ne naslanjajte na podnožja, izvlečne nastavke ali vrata.

## Varstvo okolja in varčevanje

Varujte okolje, tako da pri uporabi aparata varčujete z viri in materiale, ki jih je mogoče ponovno uporabiti, pravilno zavržete.

### Odlaganje embalaže novega aparata

Embalaža je iz okolju prijaznih materialov, ki jih je mogoče reciklirati.

- ▶ Posamezne dele odložite na odpad ločeno po vrstah. Informacije o aktualnih načinih odlaganja na odpad dobite pri pooblaščenem prodajalcu in na občinski ali mestni upravi.

## Varčevanje z energijo

Če upoštevate te napotke, bo vaš aparat porabil manj električne energije.

### Izbira mesta postavitve

Upoštevajte ta navodila, ko postavljate aparat.

- Aparat zavarujte pred neposrednim soncem.
- Aparat postavite s čim večjim oddmikom od grelnih teles, štedilnika in drugih virov toplote:
  - 30 mm oddmika od električnega ali plinskega štedilnika.
  - 30 cm oddmika od peči na kurilno olje ali oglje.
- + Aparat mora pri nizkih temperaturah okolice redkeje hladiti.
  - Ne prekrijte ali zastavite prezračevalnih odprtín.
  - Prostor vsak dan zračite.
- + Zrak na zadnji steni aparata se ne segreva tako močno. Aparat mora redkeje hladiti.

### Varčevanje z energijo pri uporabi

Upoštevajte ta navodila, kadar uporabljate aparat.

**Opomba:** Razporeditev delov opreme ne vpliva na porabo energije aparata.

- Ne prekrijte ali zastavite prezračevalnih odprtín.
- + Zrak na zadnji steni aparata se ne segreva tako močno.

## sl Namestitev in priključitev

- Vrata aparata odpirajte le na kratko.
  - Kupljena živila prenašajte v hladilnih torbah in jih čim hitreje pospravite v aparat.
  - Tople jedi in pijače naj se najprej ohladijo, šele nato jih dajte v aparat.
  - Zamrznjeno hrano, ki jo želite od-taliti, položite v hladilnik, da izkoristite njen hlad.
- + Tako se zrak v aparatu ne segreje tako močno.  
Aparat mora redkeje hladiti.
- Med žvili in zadnjo steno vedno pustite nekaj prostora.
  - Živila neprodušno zapakirajte.
- + Zrak lahko kroži in ohrani se konstantna vlažnost zraka.

---

## Namestitev in priključitev

### Obseg dobave

Ko vzamete vse dele iz embalaže, preverite, ali so se med transportom poškodovali in ali je dobava popolna. V primeru težav se obrnite na svojega prodajalca ali na našo servisno službo → *Stran 22*.

V obsegu dobave so zajeti naslednji deli:

- Vgradni aparat
- Oprema in pribor<sup>1</sup>
- Material za namestitev
- Navodila za namestitev
- Navodila za uporabo
- Servisna knjižica
- Priloga z garancijskim listom<sup>2</sup>
- Energijska nalepka

---

<sup>1</sup> Odvisno od opreme aparata

<sup>2</sup> Ni v vseh državah

- Podatkovni list izdelka
- Informacije o porabi energije in hrupu

## Postavitev in priključitev stroja

**Pogoj:** Preverili ste obseg dobave aparata. → *Stran 12*

1. Upoštevajte kriterije za mesto postavitve aparata. → *Stran 12*
2. Namestite aparat v skladu s priloženimi navodili za namestitev.
3. Pripravite aparat za prvo uporabo. → *Stran 13*
4. Priključite aparat na elektriko. → *Stran 13*

## Kriteriji za mesto postavitve aparata

Upoštevajte ta navodila, ko postavljate aparat.

### **OPOZORILO** **Nevarnost eksplozije!**

Če aparat stoji v premajhnem prostoru, lahko nastane vnetljiva mešanica plina in zraka, če hladilni krogotok pušča.

- ▶ Aparat postavite le v prostor s prostornino najmanj 1 m<sup>3</sup> na 8 g hladilnega sredstva. Količina hladilnega sredstva je navedena na tipski ploščici. → *Slika 1/6*

Ob odpremi iz tovarne lahko teža aparata glede na model znaša do 45 kg.

Podlaga mora biti dovolj trdna, da lahko prenese težo aparata.

## Dovoljena temperatura v prostoru

Dovoljena temperatura v prostoru je odvisna od klimatskega razreda aparata.

Klimatski razred je naveden na tipski ploščici. → *Slika 1/6*

Klimatski razred	Dovoljena temperatura v prostoru
SN	10 °C...32 °C
N	16 °C...32 °C
ST	16 °C...38 °C
T	16 °C...43 °C

Znotraj dovoljenega temperaturnega območja lahko aparat popolno deluje.

Če aparat klimatskega razreda SN uporabljate pri nižjih temperaturah v prostoru, je možnost poškodbe aparata izključena do temperature 5 °C.

## Mere niše

Upoštevajte mere niše, ko vgrajujete aparat v nišo v pohištvo. Pri odstopanjih lahko nastanejo težave pri namestitvi aparata.

## Globina niše

Aparat vgradite v nišo priporočene globine 560 mm.

Če je globina niše malo manjša, se poraba energije nekoliko zviša. Globina niše mora znašati najmanj 550 mm.

## Širina niše

Za aparat je potrebna notranja širina niše v pohištvo najmanj 560 mm.

## Priprava aparata za prvo uporabo

1. Informacijski material vzemite iz aparata.
2. Odstranite zaščitne folije in transportna varovala, npr. lepilne trakove in karton.

3. Prvič očistite aparat. → *Stran 17*

## Priklop aparata na električno napajanje

1. Vtič omrežnega priključnega vodnika priključite na vtičnico v bližini aparata.

Priključni podatki aparata so navedeni na tipski ploščici. → *Slika 1/6*

2. Preverite omrežni vtič glede dobre pritrditve.
- ✓ Aparat je zdaj pripravljen za uporabo.

## Spoznavanje

Spoznajte sestavne dele svojega aparata.

## Aparat

Tukaj najdete pregled sestavnih delov svojega aparata.

**Opomba:** Oprema in velikost vašega aparata se lahko razlikujeta od slik.

→ *Slika 1*

- |   |  |
|---|--|
| 1 | Upravljalni elementi                           |
| 2 | Stikalo za luč                                 |
| 3 | Glavno stikalo                                 |
| 4 | Nosilec za steklenice → <i>Stran 14</i>        |
| 5 | Posoda za sadje in zelenjavo → <i>Stran 14</i> |
| 6 | Tipška ploščica                                |
| 7 | Vratni predal za visoke steklenice             |

## Upravljalni elementi

Prek upravljanih elementov nastavite vse funkcije svojega aparata in dobi- te informacije o stanju delovanja.

→ Slika 2

---

<b>1</b>	Glavno stikalo vklopi ali izklopi aparat.
<b>2</b>	<b>Super</b> vklopi ali izklopi Super hlaje- nje.
<b>3</b>	Prikaže nastavljeno temperaturo hla- dilnika v °C.
<b>4</b>	°C nastavi temperaturo hladilnega predala.

---

## Oprema

Tukaj dobite informacije o opremi va- šega aparata in njeni uporabi. Oprema vašega aparata je odvisna od modela.

### Polica

Police lahko po potrebi prestavljate, tako da jih vzamete ven in jih znova vstavite na drugem mestu.

→ "Odstranjevanje police", Stran 17

### Nosilec za steklenice

Steklenice varno shranjujte na nosil- cu za steklenice.

Nosilec lahko po potrebi prestavljate, tako da ga vzamete ven in ga znova vstavite na drugem mestu.

→ "Odstranjevanje nosilca za stekleni- ce", Stran 17

### Predal za sadje in zelenjavo

Sveže sadje in zelenjavo hranite v predalu za sadje in zelenjavo.

Glede na količino in vrsto shranjenih živil se lahko v predalu za sadje in zelenjavo kondenzira voda.

Kondenzat obrišite s suho krpo.

Sadje in zelenjavo, občutljivo na mraz, hranite izven aparata pri tem- peraturi od pribl. 8 °C do 12 °C, da se ohranita kakovost in aroma.

---

Sadje, občutljivo na mraz	<ul style="list-style-type: none"><li>■ Ananas</li><li>■ Banana</li><li>■ Mango</li><li>■ Papaja</li><li>■ Citrusi</li></ul>
Zelenjava, občutljiva na mraz	<ul style="list-style-type: none"><li>■ Jajčevci</li><li>■ Kumare</li><li>■ Bučke</li><li>■ Paprika</li><li>■ Paradižniki</li><li>■ Krompir</li></ul>

---

### Vratni predal

Vratni predal lahko po potrebi presta- vljate, tako da ga vzamete ven in ga znova vstavite na drugem mestu.

→ "Odstranjevanje vratnega predala", Stran 18

### Pribor

Uporabljajte le originalni pribor. Ta je namreč posebej prilagojen vašemu aparatu. Tukaj dobite informacije o priboru vašega aparata in njegovi uporabi.

Pribor vašega aparata je odvisen od modela.

### Polica za jajca

Jajca varno shranjujte na polici za jaj- ca.

## Osnovno upravljanje

Tukaj dobite najpomembnejše informacije o upravljanju aparata.

### Vklop aparata

1. Aparat vklopite z glavnim stikalom.  
→ *Slika 1/3*
- ✓ Aparat začne hladiti.
- ✓ Prikaz temperature utripa, dokler aparat ne doseže nastavljene temperature.
2. Nastavite želeno temperaturo.  
→ *Stran 15*

### Napotki za obratovanje

- Ko vklopite aparat, bo nastavljena temperatura dosežena šele čez več ur. Ne vlagajte živil, dokler temperatura ni dosežena.
- Če pogosto odpirate vrata hladilnika, vlagate velike količine živil ali če je temperatura v prostoru visoka, se temperatura v hladilniku zviša.
- Pazite, da se živila ne dotikajo zadnje stene. V nasprotnem primeru bo to vplivalo na kroženje zraka. Živila ali embalaža lahko primrznejo na zadnjo steno.

### Izklop aparata

- ▶ Aparat izklopite z glavnim stikalom.  
→ *Slika 1/3*
- ✓ Aparat ne hladi več.

### Nastavitev temperature

Potem ko vklopite aparat, lahko nastavite temperaturo.

#### Nastavitev temperature v hladilniku

- ▶ Tolikokrat pritisnite °C, da prikaz temperature kaže želeno temperaturo.

Priporočena temperatura v hladilniku znaša 4 °C.

→ *"Nalepka OK", Stran 16*

## Dodatne funkcije

Spoznajte dodatne funkcije, ki jih lahko nastavite na aparatu.

### Super hlajenje

Pri Super hlajenju hladilnik hladi z največjo zmogljivostjo. Tako se živila in pijače hitro ohladijo. Pred shranjevanjem velikih količin živil vklopite Super hlajenje.

**Opomba:** Ko je Super hlajenje vklopljen, je lahko aparat bolj glasen.

#### Vklop Super hlajenje

- ▶ Pritisnite Super.
- ✓ Super sveti.

**Opomba:** Po pribl. 36 urah aparat preklopi na normalno obratovanje.

#### Izklop Super hlajenje

- ▶ Pritisnite Super.

## Hladilnik

V hladilniku lahko shranjujete meso, klobase, ribe, mlečne izdelke, jajca, pripravljene jedi in pecivo.

Temperaturo v hladilniku lahko nastavite v območju od 2 °C do 8 °C.

Priporočena temperatura v hladilniku znaša 4 °C.

→ *"Nalepka OK", Stran 16*

Na hladnem lahko za kratek ali srednje dolg čas shranite tudi hitro pokvarljiva živila. Čim nižja je izbrana temperatura, tem dlje ostanejo živila sveža.

## Nasveti za vlaganje živil v hladilnik

Upoštevajte te nasvete, ko vlagate živila v hladilnik.

- Vlagajte samo sveža in nepoškodovana živila, da bodo dlje ostala sveža in kakovostna.
- Pri pripravljenih jedeh in pakiranih živilih ne prekoračite roka trajanja ali uporabnosti, ki ga navede proizvajalec.
- Da ohranite aromo, barvo in svežino ali preprečite mešanje okusov in obarvanje plastičnih delov, živila shranjujte dobro zavita ali pokrita.
- Počakajte, da se tople jedi in pijače ohladijo, preden jih zložite v hladilnik.

## Hladilna območja v hladilniku

Zaradi kroženja zraka v hladilniku nastanejo različna hladilna območja.

### Najhladnejše območje

Najhladnejše območje je med stransko vtisnjeno puščico in pod njo ležečo polico.

**Nasvet:** V najhladnejšem območju shranjujte občutljiva živila, npr. ribe, klobase in meso.

### Najtoplejše območje

Najtoplejše območje je na vratih čisto zgoraj.

**Nasvet:** V najtoplejšem območju hranite neobčutljiva živila, npr. trde sire in maslo. Tako lahko sir razvija svojo aromo, maslo pa ostane mehko za mazanje.

## Nalepka OK

Z nalepko OK lahko preverite, ali so v hladilniku dosežena varna območja s temperaturo +4 °C ali manj, ki so priporočena za živila.

Nalepke OK nimajo vsi modeli.

Če nalepka ne kaže OK, postopoma znižujte temperaturo.

→ *"Nastavitev temperature v hladilniku"*, Stran 15

Po vklopu aparata lahko traja do 12 ur, da je nastavljena temperatura dosežena.



Pravilna nastavitev

---

## Odtaljevanje

Upoštevajte informacije, kadar želite odtaliti aparat.

## Odtaljevanje hladilnika

Zaradi načina delovanja se med obratovanjem na zadnji steni hladilnika naberejo vodne kapljice ali ivje.

Zadnja stena hladilnika se samodejno odtali.

Odtaljena voda ali ivje iztečeta po žlebu skozi odtočno odprtino v uparjevalnik, zato ju ni treba brisati.

Da voda lahko odteče in da ne nastajajo neprijetne vonjave, upoštevajte naslednje informacije:

→ *"Očistite žleb za odtaljeno vodo in odtočno odprtino"*, Stran 17.



## Čiščenje in nega

Da bo vaš aparat dolgo časa brezhibno deloval, ga skrbno čistite in negujte.

### Priprava aparata na čiščenje

Preberite, kako pripravite aparat na čiščenje.

1. Izklopite aparat. → *Stran 15*
2. Izključite aparat iz električnega omrežja.  
Izvlecite vtič omrežnega priključnega vodnika iz vtičnice ali izklopite varovalko v omarici z varovalkami.
3. Vsa živila vzemite ven in jih shranite na hladnem mestu.  
Na živila položite hladilne vložke, če jih imate.
4. Iz aparata odstranite vse dele opreme. → *Stran 17*

### Očistite aparat

Aparat očistite, kot je navedeno, da ga ne poškodujete z napačnim čiščenjem ali neprimernimi čistili.

#### OPOZORILO

##### **Nevarnost udara električnega toka!**

- Vdirajoča vlaga lahko povzroči električni udar.
  - ▶ Za čiščenje aparata ne uporabljajte parnega čistilnika ali visokotlačnega čistilnika.
- Voda v luči je lahko nevarna.
  - ▶ Voda za izpiranje ne sme priti v luč.

#### **POZOR!**

- Neustrezna čistilna sredstva lahko poškodujejo površine aparata.
  - ▶ Ne uporabljajte trdih čistilnih blazinic ali gobic.
  - ▶ Ne uporabljajte agresivnih ali abrazivnih čistil.

- ▶ Ne uporabljajte močnih alkoholnih čistil.
- Če dele opreme in pribor pomivate v pomivalnem stroju, se lahko preoblikujejo ali obarvajo.
  - ▶ Polic in posod nikoli ne pomivajte v pomivalnem stroju.

1. Pripravite aparat na čiščenje.  
→ *Stran 17*
2. Aparat, dele opreme in tesnila vrat očistite s krpo, mlačno vodo in nekaj pH-nevtralnega pomivalnega sredstva.
3. Temeljito osušite z mehko suho krpo.
4. Vstavite dele opreme.
5. Priključite aparat na elektriko.
6. Vključite aparat. → *Stran 15*
7. Vstavite živila.

### Očistite žleb za odtaljeno vodo in odtočno odprtino

Da odtaljena voda lahko odteka, redno čistite žleb za odtaljeno vodo in odtočno odprtino.

- ▶ Previdno očistite žleb za odtaljeno vodo in odtočno odprtino, npr. z vatirano paličico.  
→ Slika **3**

### Odstranjevanje delov opreme

Če želite temeljito očistiti dele opreme, jih vzemite iz aparata.

#### Odstranjevanje police

- ▶ Polico privzdignite, izvlecite, spustite in jo postrani potegnite ven.  
→ Slika **4**

#### Odstranjevanje nosilca za steklenice

- ▶ Nosilec za steklenice izvlecite in odstranite.  
→ Slika **5**

### **Odstranjevanje vratnega predala**

- ▶ Vratni predal dvignite in odstranite.  
→ Slika **6**

### **Odstranjevanje predala za sadje in zelenjavo**

1. Predal izvlecite do prislona.
2. Predal spredaj privzdignite ① in ga odstranite ②.  
→ Slika **7**

## Odpravljanje motenj

Manjše motnje na aparatu lahko odpravite sami. Preverite informacije za odpravljanje motenj, preden se obrnete na pooblaščen servis. Tako se izognete nepotrebnim stroškom.

### OPOZORILO

#### **Nevarnost udara električnega toka!**

Nestrokovna popravila so nevarna.

- ▶ Popravila aparata sme izvajati samo izšolano strokovno osebje.
- ▶ Za popravilo aparata je dovoljeno uporabljati samo originalne nadomestne dele.
- ▶ Če se omrežni priključni vodnik aparata poškoduje, ga mora zamenjati proizvajalec ali njegova servisna služba ali podobna kvalificirana oseba, da se izognete nevarnostim.

### Motnje delovanja

Motnja	Vzrok	Odpravljanje motenj
Aparat ne deluje. Noben prikaz ne sveti.	Omrežni vtič ni dobro vta- knjen.	▶ Priključite omrežni vtič.
	Varovalka se je sprožila.	▶ Preverite varovalke.
	Prišlo je do izpada toka.	<ol style="list-style-type: none"> <li>1. Preverite, ali je na voljo električni tok.</li> <li>2. Hladilne vložke, če jih imate, položite na zgornjo polico.</li> </ol>
Osvetlitev ne deluje.	Žarnica je pregorela.	<ol style="list-style-type: none"> <li>1. Izklopite aparat. → <i>Stran 15</i></li> <li>2. Izključite aparat iz električnega omrežja. Izvlcite vtič omrežnega priključnega vodnika iz vtičnice ali izklopite varovalko v omarici z varovalkami.</li> <li>3. Zaščitno rešetko potegnite naprej.</li> <li>4. Zamenjajte žarnico. Nadomestna žarnica: 220–240 V izmenični tok, navoj E 14, za št. W pogledajte na pregorelo žarnico. → Slika <b>8</b></li> </ol>
	Stikalo za luč se je zataknilo.	<ol style="list-style-type: none"> <li>▶ Preverite, če je stikalo za luč mogoče premikati. → Slika <b>9</b></li> </ol>
Hladilni agregat se vse pogo- steje in za daljši čas vkaplja.	Pogosto ste odprli vrata apa- rata.	▶ Vrat aparata ne odpirajte po nepo- trebnem.

Motnja	Vzrok	Odpravljanje motenj
Hladilni agregat se vse pogo- steje in za daljši čas vklaplja.	Prezračevalne odprtine so prekrite.	▶ Odstranite ovire pred prezračevalni- mi odprtinami.
Dno hladilnika je mokro.	Žleb za odtaljeno vodo ali odtočna odprtina sta zama- šena.	▶ Očistite žleb za odtaljeno vodo in odtočno odprtino. → <i>Stran 17</i>

## Težava s temperaturo

Motnja	Vzrok	Odpravljanje motenj
Temperatura močno odsto- pa od nastavljenega.	Možni so različni vzroki.	<ol style="list-style-type: none"> <li>1. Izklopite aparat. → <i>Stran 15</i></li> <li>2. Po pribl. 5 minutah znova vklopite aparatus. → <i>Stran 15</i> <ul style="list-style-type: none"> <li>- Če je temperatura previsoka, jo po nekaj urah znova preve- rjete.</li> <li>- Če je temperatura prenizka, jo znova preverite naslednji dan.</li> </ul> </li> </ol>

## Šumi

Motnja	Vzrok	Odpravljanje motenj
Aparat brni.	Ni napaka. Eden od motorjev deluje, npr. hladilni agregat, ventilator.	Ukrep ni potreben.
Aparat klokota, brenči ali gr- gra.	Ni napaka. Hladilno sredstvo se pretaka po ceveh.	Ukrep ni potreben.
Aparat klika.	Ni napaka. Motor, stikala ali magnetni ventili se vklapljajo ali izklapljajo.	Ukrep ni potreben.
Aparat je hrupen.	Aparatus ne stoji naravnost.	▶ Izravnajte aparat s pomočjo vodne tehtnice. Po potrebi ga podložite.
	Deli opreme se majejo ali za- tikajo.	▶ Preverite dele opreme, ki jih je mo- goče odstraniti, in jih po potrebi po- novno namestite.
	Steklenice ali posode se do- tikajo.	▶ Steklenice ali posode razporedite tako, da se ne dotikajo.

## Vonjave

Motnja	Vzrok	Odpravljanje motenj
Aparat ima neprijeten vonj.	Možni so različni vzroki.	<ol style="list-style-type: none"> <li data-bbox="667 212 975 264">1. Pripravite aparat na čiščenje. → <i>Stran 17</i></li> <li data-bbox="667 272 956 298">2. Očistite aparat. → <i>Stran 17</i></li> <li data-bbox="667 306 927 331">3. Očistite vse zavitke živil.</li> <li data-bbox="667 339 1042 421">4. Da preprečite nastajanje neprijetnih vonjav, živila z močnim vonjem neprodušno zapakirajte.</li> <li data-bbox="667 429 1020 478">5. Po 24 urah preverite, ali so se vonjave spet pojavile.</li> </ol>

---

## Skladiščenje in odstranjevanje

Tukaj boste izvedeli, kako lahko svoj aparat pripravite na skladiščenje. Prav tako boste izvedeli, kako lahko odstranite stare aparate.

### Prenehanje obratovanja aparata

1. Izklopite aparat. → *Stran 15*
2. Izključite aparat iz električnega omrežja.  
Izvlcite vtič omrežnega priključnega vodnika iz vtičnice ali izklopite varovalko v omarici z varovalkami.
3. Odtalite aparat. → *Stran 16*
4. Očistite aparat. → *Stran 17*
5. Vrata aparata pustite odprta.

### Odstranitev starega aparata v odpad

Okolju prijazna odstranitev omogoča ponovno uporabo dragocenih surovin.

#### **OPOZORILO** **Nevarnost za zdravje!**

Otroci se lahko zaprejo v aparat in zaidejo v smrtno nevarnost.

- ▶ Da otrokom otežite plezanje v aparat, iz njega ne odstranjajte polic in posod.
- ▶ Poskrbite, da se otroci ne zadržujejo v bližini odsluženega aparata.
- ▶ Aparat odstranite okolju prijazno.



Ta naprava je označena v skladu z evropsko smernico o odpadni električni in elektronski opremi (waste electrical and electronic equipment - WEEE). V okviru smernice sta določena prevzem in recikliranje starih naprav, ki veljata v celotni Evropski uniji.

---

---

## Servisna služba

Če imate vprašanja, sami ne morete odpraviti motnje na aparatu ali je treba aparat popraviti, se obrnite na naš pooblaščen servis.

Veliko težav lahko odpravite sami na osnovi informacij o odpravljanju motenj v teh navodilih ali na naši spletni strani. Če to ni možno, se obrnite na naš storitveni servis za stranke.

Zmeraj najdemo ustrežne rešitev in se poskušamo izogniti nepotrebni obiskom tehničnega osebja.

Zagotovimo, da bo v garancijskem primeru in po poteku garancije proizvajalca izšolano tehnično osebje storitvenega servisa popravilo vaš stroj z originalnimi nadomestnimi deli.

Iz varnostnih razlogov sme stroj popravljati le izšolano strokovno osebje. Garancijska pravica ugasne, če popravila ali posege na stroju izvajajo osebe, ki za to niso pooblaščen, ali če se naši stroji opremijo z nadomestnimi, dodatnimi ali deli pribora, ki niso originalni deli, in zato povzročijo okvare.

Za delovanje pomembne originalne nadomestne dele v skladu z ustrežno uredbo o ekološki zasnovi izdelkov lahko dobite na našem pooblaščenem servisu najmanj 10 let od dne, ko je stroj dan na trg znotraj evropskega gospodarskega prostora.

**Opomba:** Poseg storitvenega servisa za stranke je v okviru lokalno veljavnih garancijskih pogojev proizvajalca brezplačen. Minimalna veljavnost garancije (garancija proizvajalca za zasebne porabnike) v evropskem gospodarskem prostoru znaša 2 leti (z izjemo Danske in Švedske, tam 1 leto) v skladu z veljavnimi lokalnimi garancijskimi pogoji. Garancijski pogoji ne vplivajo na druge pravice ali terjatve, do katerih ste upravičeni po lokalnem pravu.

Podrobne informacije o garancijski dobi in pogojih v vaši državi dobite pri našem storitvenem servisu za stranke, vašem prodajalcu ali na naši spletni strani.

Ko pokličete pooblaščen servis, potrebujete številko proizvoda (E-Nr.) in proizvodno številko (FD) aparata. Kontaktne podatke servisne službe najdete v priloženem seznamu servisov ali na naši spletni strani.

## Številka izdelka (E-Nr.) in proizvodna številka (FD)

Identifikacijsko številko izdelka (E-Nr.) in proizvodno številko (FD) najdete na tipski tablici stroja.

→ *Slika 1/6*

Da boste svoje podatke o aparatu in telefonsko številko servisne službe hitro našli, si jih zapišite.

---

## Tehnični podatki

Hladilno sredstvo, uporabna prostornina in drugi tehnični podatki so navedeni na tipski ploščici.

→ *Slika 1/6*

Več informacij o modelu vašega aparata najdete na spletu pod <https://www.bsh-group.com/energylabel><sup>1</sup>.

Spletna povezava vas pripelje na uradno shrambo podatkov EU EPREL, katere spletni naslov v času tiska še ni bil objavljen. Nato sledite navodilom v iskalniku modelov. Oznako modela predstavljajo znaki pred poševnico v številki izdelka (št. E) na tipski ploščici. Oznako modela pa najdete tudi v prvi vrstici energijske nalepke EU.

---

<sup>1</sup> Velja le za države evropske gospodarske skupnosti

## Sadržaj

<b>Sigurnost .....</b>	<b>25</b>	<b>Pretinac za hlađenje.....</b>	<b>35</b>
Opće napomene .....	25	Savjeti za skladištenje namirnica u pretincu za hlađenje.....	36
Namjenska uporaba.....	25	Zone hlađenja u pretincu za hla- đenje.....	36
Ograničenje kruga korisnika .....	26	Naljepnica OK .....	36
Siguran transport.....	26	<b>Odmrzavanje .....</b>	<b>36</b>
Sigurna instalacija .....	26	Odmrzavanje u pretincu za hla- đenje.....	36
Sigurno korištenje .....	27	<b>Čišćenje i održavanje.....</b>	<b>37</b>
Oštećen uređaj.....	29	Pripremanje uređaja za čišćenje....	37
<b>Izbjegavanje materijalnih šteta.....</b>	<b>31</b>	Čišćenje uređaja .....	37
<b>Zaštita okoliša i ušteda.....</b>	<b>31</b>	Čišćenje kanala za odvod kon- denzata i izlaznog otvora .....	37
Zbrinjavanje ambalaže u otpad.....	31	Vađenje dijelova opreme .....	38
Ušteda energije .....	31	<b>Uklanjanje smetnji.....</b>	<b>39</b>
<b>Postavljanje i priključivanje .....</b>	<b>32</b>	Funkcionalne smetnje .....	39
Opseg isporuke.....	32	Problem s temperaturom .....	40
Postavljanje i priključivanje ure- đaja.....	32	Buka .....	40
Kriteriji za mjesto postavljanja.....	32	Mirisi .....	41
Pripremanje uređaja za prvu uporabu .....	33	<b>Skladištenje i zbrinjavanje.....</b>	<b>42</b>
Električno priključivanje uređaja....	33	Stavljanje uređaja izvan pogona ....	42
<b>Upoznavanje.....</b>	<b>33</b>	Zbrinjavanje starih uređaja u ot- pad .....	42
Uređaj.....	33	<b>Servisna služba.....</b>	<b>42</b>
Upravljački elementi .....	33	Proizvodni broj (E-Nr.) i tvornički broj (FD) .....	43
<b>Oprema .....</b>	<b>34</b>	<b>Tehnički podaci.....</b>	<b>43</b>
Polica za odlaganje .....	34		
Polica za boce.....	34		
Ladica za voće i povrće .....	34		
Posuda za vrata.....	34		
Pribor .....	34		
<b>Osnovno rukovanje.....</b>	<b>34</b>		
Uključivanje uređaja .....	34		
Napomene za rad.....	35		
Isključivanje uređaja .....	35		
Namještanje temperature .....	35		
<b>Dodatne funkcije .....</b>	<b>35</b>		
Super hlađenje .....	35		





## **Sigurnost**

Obratite pozornost na informacije u vezi sa sigurnošću kako biste se sigurno mogli koristiti svojim uređajem.

Ovaj uređaj odgovara sigurnosnim odredbama koje su mjerodavne za električne uređaje i osiguran je od iskrenja.

### **Opće napomene**

Ovdje ćete naći opće informacije o ovim uputama.

- Pažljivo pročitajte ove upute. Samo tada možete sigurno i učinkovito upotrebljavati uređaj.
- Ove su upute namijenjene korisniku uređaja.
- Pridržavajte se sigurnosnih napomena i upozorenja.
- Sačuvajte upute i informacije o proizvodu za kasniju uporabu ili za sljedećeg vlasnika.
- Provjerite uređaj nakon što ga raspakirate. Uređaj ne priključujte ako je došlo do oštećenja pri transportu.

### **Namjenska uporaba**

Za sigurnu i ispravnu uporabu uređaja, pridržavajte se napomena u vezi s namjenskom uporabom.

Ovaj uređaj je namijenjen samo za ugradnju. Pridržavajte se uputa za postavljanje.

Uređaj upotrebljavajte samo:

- u skladu s ovim uputama za uporabu
- za hlađenje namirnica
- u privatnom kućanstvu i u zatvorenim prostorima kućnog okruženja
- do visine od maksimalno 2000 m iznad nadmorske visine.

## Ograničenje kruga korisnika

Izbjegnite rizike za djecu i osjetljive osobe.

Djeca starija od 8 godina i osobe sa smanjenim fizičkim, osjetljivim ili mentalnim sposobnostima ili nedostatkom iskustva i/ili znanja smiju se koristiti ovim uređajem samo pod nadzorom ili ako su upućene u sigurno rukovanje uređajem te razumiju opasnosti koje mogu nastati uslijed korištenja uređajem.

Djeca se ne smiju igrati s uređajem.

Djeca ne smiju čistiti uređaj i obavljati korisničko održavanje uređaja osim ako su pod nadzorom.

Djecu mlađu od 8 godina držite na sigurnoj udaljenosti od uređaja i priključnog voda.

Djeca starija od 3 godine i mlađa od 8 godina smiju puniti i prazniti hladnjak s ledenicom.

## Siguran transport

Pridržavajte se sigurnosnih napomena prilikom transporta uređaja.

### **UPOZORENJE – Opasnost od ozljede!**

Velika težina uređaja može pri podizanju dovesti do ozljeda.

- ▶ Nemojte sami podizati uređaj.

## Sigurna instalacija

Pridržavajte se sigurnosnih napomena prilikom instalacije uređaja.

### **UPOZORENJE – Opasnost od strujnog udara!**

Nestručno postavljanje je opasno.

- ▶ Uređaj priključite i koristite samo prema podacima navedenim na označnoj pločici.
- ▶ Uređaj priključite samo preko propisno instalirane utičnice s uzemljenjem na strujnu mrežu s izmjeničnom strujom.
- ▶ Sustav zaštitnih vodiča kućne električne instalacije mora biti propisno instaliran.
- ▶ Nikada ne uključujte uređaj pomoću vanjske sklopne naprave, npr. sata za vremensko uključivanje ili daljinskog upravljača.

- ▶ Kada je uređaj ugrađen, mrežni utikač mrežnog priključnog voda mora biti dostupan ili ako slobodan pristup nije moguć, u fiksno postavljenoj električnoj instalaciji treba ugraditi svepolni rastavljač prema propisima za postavljanje.
- ▶ Pri postavljanju uređaja pazite na to da ne prignječite ili oštetite mrežni priključni vod.

### **⚠ UPOZORENJE – Opasnost od požara!**

- Uporaba produžnog mrežnog priključnog voda i nedopuštenih adaptera predstavlja izvor opasnosti.
  - ▶ Nemojte upotrebljavati produžne kabele ili letve s višestrukim utičnicama.
  - ▶ Ako vam je mrežni priključni vod prekratak, obratite se servisnoj službi.
  - ▶ Upotrebljavajte samo adaptere koje je odobrio proizvođač.



- Prijenosne letve s višestrukim utičnicama ili električni dijelovi mogu se pregrijati i dovesti do požara.
  - ▶ Nemojte postavljati prienosne letve s višestrukim utičnicama ili električne dijelove iza uređaja.

## **Sigurno korištenje**

Pri uporabi uređaja pridržavajte se sigurnosnih napomena.

### **⚠ UPOZORENJE – Opasnost od strujnog udara!**

- Oštećena izolacija mrežnog priključnog voda predstavlja izvor opasnosti.
  - ▶ Onemogućite kontakt mrežnog priključnog voda s izvorima topline ili vrućim dijelovima uređaja.
  - ▶ Onemogućite kontakt mrežnog priključnog voda s oštrim vrhovima ili rubovima.
  - ▶ Mrežni priključni vod nikada ne presavijajte te onemogućite svako prignječenje ili izmjene.
- Prodrla vlaga može uzrokovati strujni udar.
  - ▶ Uređaj upotrebljavajte samo u zatvorenim prostorima.
  - ▶ Uređaj nikada ne izlažite vrućini ili vlazi.

- ▶ Za čišćenje uređaja ne upotrebljavajte parni ili visokotlačni čistač.

### **⚠ UPOZORENJE – Opasnost od gušenja!**

- Djeca mogu navući ambalažni materijal preko glave ili se njime zamotati te se na taj način ugušiti.
  - ▶ Ambalažni materijal držite podalje od djece.
  - ▶ Djeci nikada ne dopuštajte igranje s ambalažnim materijalom.
- Djeca mogu udahnuti ili progutati sitne dijelove i na taj se način ugušiti.
  - ▶ Sitne dijelove držite podalje od djece.
  - ▶ Ne dopustite djeci igranje sa sitnim dijelovima.

### **⚠ UPOZORENJE – Opasnost od eksplozije!**

- Električni uređaji unutar uređaja mogu eksplodirati, npr. grijači ili električni aparati za pripremu leda.
  - ▶ Unutar uređaja ne upotrebljavajte neke druge električne uređaje.
- Mehanička oprema ili druga sredstva mogu oštetiti optok hlađenja, zapaljivo rashladno sredstvo može isteći i eksplodirati.
  - ▶ Kako biste ubrzali odmrzavanje uređaja, ne upotrebljavajte neku drugu mehaničku opremu ili druga sredstva osim onih koje je preporučio proizvođač.
- Proizvodi koji sadrže zapaljive plinove i eksplozivne tvari mogu eksplodirati npr. sprej.
  - ▶ Ne odlažite u uređaju proizvode koji sadrže zapaljive plinove i eksplozivne tvari.

### **⚠ UPOZORENJE – Opasnost od požara!**

Pare zapaljivih tekućina mogu se zapaliti (izgaranje).

- ▶ Pića s visokim postotkom alkohola držite čvrsto zatvorena u uspravnom položaju.

### **⚠ UPOZORENJE – Opasnost od ozljede!**

Ozljede oka zbog istjecanja zapaljivog rashladnog sredstva i štetnih plinova.

- ▶ Pazite da se cijevi optoka rashladnog sredstva ne oštete.

**⚠ OPREZ – Opasnost od oštećenja zdravlja!**

Kako biste izbjegli onečišćenje namirnica, trebate se pridržavati sljedećih uputa.

- ▶ Ako su vrata otvorena duže vrijeme, može doći do znatnog porasta temperature u pretincima uređaja.
- ▶ Redovito očistite površine koje mogu doći u dodir s namirnicama i dostupnim odvodnim sustavima.
- ▶ Sirovo meso i ribu čuvajte u prikladnim posudama u hladnjaku tako da ne dodiruju druge namirnice ili da ne kapaju na njih.
- ▶ Ako hladnjak/zamrzivač duže vrijeme stoji prazan, isključite, odmrznite, očistite uređaj i ostavite otvorena vrata kako biste spriječili nastajanje plijesni.

**Oštećen uređaj**

Pridržavajte se sigurnosnih napomena ako je vaš uređaj oštećen.

**⚠ UPOZORENJE – Opasnost od strujnog udara!**

- Oštećeni uređaj ili oštećeni mrežni priključni vod predstavljaju izvor opasnosti.
  - ▶ Oštećeni uređaj nikada nemojte puštati u rad.
  - ▶ Nikada ne pokrećite uređaj s napuklom ili polomljenom površinom.
  - ▶ Nazovite servisnu službu. → *Stranica 42*
  - ▶ Popravke na uređaju smije vršiti samo obučeno stručno osoblje.
- Nestručni popravci su opasni.
  - ▶ Popravke na uređaju smije vršiti samo obučeno stručno osoblje.
  - ▶ Za popravak uređaja smiju se upotrebljavati samo originalni rezervni dijelovi.
  - ▶ Ako je mrežni priključni vod ovog uređaja oštećen, kako bi se izbjegle opasnosti, može ga zamijeniti jedino proizvođač ili njegova servisna služba ili slična kvalificirana osoba.

 **UPOZORENJE – Opasnost od požara!**



U slučaju oštećenja cijevi mogu istjecati zapaljivo rashladno sredstvo i štetni plinovi te se mogu zapaliti.

- ▶ Vatra i izvore paljenja držite podalje od uređaja.
- ▶ Provjetrite prostoriju.
- ▶ Isključite uređaj. → *Stranica 35*
- ▶ Izvucite mrežni utikač mrežnog priključnog voda ili isključite osigurač u ormariću s osiguračima.
- ▶ Nazovite servisnu službu. → *Stranica 42*

## Izbjegavanje materijalnih šteta

Kako biste izbjegli materijalne štete na svom uređaju, priboru ili kuhinjskim predmetima, pridržavajte se ovih uputa.

### PAŽNJA!

- Zbog onečišćenja uljem ili mašću plastični dijelovi i brtve vrata mogu postati porozni.
  - ▶ Plastične dijelove i brtve vrata držite čistima od ulja ili masti.
- Zbog uporabe postolja, ladica ili vrata uređaja kao površine za sjedenje ili stajanje može se oštetiti uređaj.
  - ▶ Nemojte stajati ili se naslanjati na postolje, ladice ili vrata.

## Zaštita okoliša i ušteda

Zaštitite okoliš tako da svoj uređaj štedljivo upotrebljavate i propisno zbrinite u otpad materijale koji se ponovno mogu koristiti.

### Zbrinjavanje ambalaže u otpad

Ambalažni materijali su ekološki neškodljivi i mogu se reciklirati.

- ▶ Pojedinačne sastavne dijelove zbrinite na otpad odvojene po vrstama.
 

Informacije o aktualnim načinima zbrinjavanja možete dobiti od svog specijaliziranog trgovca ili se raspitajte u komunalnoj ili lokalnoj gradskoj upravi.

## Ušteda energije

Ako slijedite sljedeće upute, vaš će uređaj trošiti manje struje.

### Odabir mjesta postavljanja

Pri postavljanju uređaja pridržavajte se napomena.

- Uređaj zaštitite od izravnog sunčevog zračenja.
- Postavite uređaj na velikoj udaljenosti od radijatora, štednjaka i drugih izvora topline:
  - Držite razmak za električne ili plinske štednjake 30 mm.
  - Držite razmak za uljne peći ili peći na ugljen 30 cm.
- + Uređaj mora kod nižih okolnih temperatura rjeđe hladiti.
- Nemojte prekrivati ili oblagati ventilacijske otvore.
- Provjetrite prostoriju svaki dan.
- + Zrak na stražnjoj strani uređaja ne zagrijava se tako jako. Uređaj mora rjeđe hladiti.

### Ušteda energije pri uporabi

Pri uporabi uređaja pridržavajte se napomena.

**Napomena:** Raspored dijelova opreme nema utjecaja na potrošnju energije uređaja.

- Nemojte prekrivati ili oblagati ventilacijske otvore.
- + Zrak na stražnjoj strani uređaja ne zagrijava se tako jako.

- Vrata uređaja samo kratko otvorite.
  - Kupljene namirnice transportirajte u rashladnoj torbi i brzo stavite u uređaj.
  - Topla jela i pića ostavite da se ohlade i tek tada ih stavite u uređaj.
  - Kako bi se iskoristila hladnoća zamrznutih namirnica, zamrznute namirnice stavite radi odmrzavanja u pretinac za hlađenje.
- + Zrak se u uređaju ne zagrijava tako jako.  
Uređaj mora rjeđe hladiti.
- Između namirnica i stražnje stijenke uvijek ostavite malo prostora.
  - Namirnice pakirajte nepropusno.
- + Zrak može cirkulirati, a vlažnost zraka ostaje konstantna.

---

## Postavljanje i priključivanje

### Opseg isporuke

Nakon raspakiravanja provjerite sve dijelove imaju li oštećenja nastala u transportu te je li isporuka potpuna. U slučaju primjedbi obratite se trgovcu ili našoj servisnoj službi → *Stranica 42*.

Opseg isporuke uključuje sljedeće:

- Ugradbeni uređaj
- Opremu i pribor<sup>1</sup>
- Materijal za postavljanje
- Upute za postavljanje
- Upute za uporabu
- Servisnu knjižicu
- Jamstveni list<sup>2</sup>

- Energetsku oznaku
- Informacijski list proizvoda
- Informacije o potrošnji energije i buci

### Postavljanje i priključivanje uređaja

**Preduvjet:** Opseg isporuke uređaja je provjeren. → *Stranica 32*

1. Pridržavajte se kriterija za mjesto postavljanja uređaja. → *Stranica 32*
2. Postavite uređaj prema priloženim uputama za postavljanje.
3. Pripremite uređaj za prvu uporabu. → *Stranica 33*
4. Priključite uređaj u električnu utičnicu. → *Stranica 33*

### Kriteriji za mjesto postavljanja

Pri postavljanju uređaja pridržavajte se napomena.

#### UPOZORENJE

#### Opasnost od eksplozije!

Ako se uređaj nalazi u premaloj prostoriji, u slučaju propuštanja optoka hlađenja može nastati zapaljiva mješavina plina i zraka.

- ▶ Uređaj postavite samo u prostoriju veličine najmanje 1 m<sup>3</sup> za 8 g rashladnog sredstva. Količina rashladnog sredstva navedena je na označnoj pločici. → *Sl. 1/6*

Težina uređaja može iznositi tvornički ovisno o modelu do 45 kg. Podloga mora biti dovoljno stabilna kako bi mogla podnijeti težinu uređaja.

---

<sup>1</sup> Ovisno o opremi uređaja

<sup>2</sup> Nije raspoloživo u svim zemljama



## Dopuštena temperatura prostorije

Dopuštena temperatura prostorije ovisi o klimatskom razredu uređaja. Klimatski razred naveden je na označnoj pločici. → Sl. **1** / **6**

Klimatski razred	Dopuštena temperatura prostorije
SN	10 °C...32 °C
N	16 °C...32 °C
ST	16 °C...38 °C
T	16 °C...43 °C

Uređaj funkcionira ispravno unutar dopuštene temperature prostorije. Ako koristite uređaj klimatskog razreda SN na nižim temperaturama prostorije, do temperature prostorije od 5 °C neće doći do oštećenja uređaja.

## Dimenzije niše

Pridržavajte se dimenzija niše kada ugrađujete svoj uređaj u nišu. U slučaju odstupanja može doći do problema prilikom postavljanja uređaja.

### Dubina niše

Ugradite uređaj u preporučenu dubinu niše od 560 mm.

Kod manje dubine niše potrošnja energije se neznatno povećava. Dubina niše mora iznositi najmanje 550 mm.

### Širina niše

Za uređaj je potrebna unutarnja širina niše od najmanje 560 mm.

## Pripremanje uređaja za prvu uporabu

1. Izvadite informativni materijal.
2. Skinite zaštitne folije i transportne osigurače, npr. ljepljivu traku i karton.
3. Očistite uređaj prvi put.  
→ *Stranica 37*

## Električno priključivanje uređaja

1. Mrežni utikač mrežnog priključnog voda na uređaju utaknite u utičnicu u blizini uređaja.

Podaci za priključivanje uređaja nalaze se na označnoj pločici.  
→ Sl. **1** / **6**

2. Provjerite ima li mrežni utikač čvrst dosjed.
- ✓ Uređaj je sada spreman za rad.

## Upoznavanje

Upoznajte se sa sastavnim dijelovima svog uređaja.

## Uređaj

Ovdje ćete naći pregled sastavnih dijelova svog uređaja.

**Napomena:** Moguća su odstupanja uređaja i slika ovisno o opremi i veličini.

→ Sl. **1**

<b>1</b>	Upravljački elementi
<b>2</b>	Prekidač za svjetlo
<b>3</b>	Glavni prekidač
<b>4</b>	Polica za boce → <i>Stranica 34</i>
<b>5</b>	Ladica za voće i povrće → <i>Stranica 34</i>
<b>6</b>	Označna pločica
<b>7</b>	Posuda za velike boce na vratima

## Upravljački elementi

Putem upravljačkih elemenata namještate sve funkcije svog uređaja i dobivate informacije o radnom stanju.

→ Sl. **2**

- 
- 1 Glavni prekidač uključuje i isključuje uređaj.
  - 2 **Super** uključuje i isključuje Super hlađenje.
  - 3 Prikazuje namještenu temperaturu pretinca za hlađenje u °C.
  - 4 °C namješta temperaturu pretinca za hlađenje.
- 

## Oprema

Ovdje ćete dobiti pregled dijelova opreme za svoj uređaj i njihovu uporabu.

Oprema vašeg uređaja ovisi o modelu.

### Polica za odlaganje

Da biste po potrebi promijenili položaj police za odlaganje, izvadite policu za odlaganje i umetnite je na drugom mjestu.

→ "Vađenje police za odlaganje", *Stranica 38*

### Polica za boce

Sigurno čuvajte boce na polici za boce.

Da biste po potrebi promijenili položaj police za boce, izvadite policu za boce i umetnite je na drugom mjestu.

→ "Vađenje police za boce", *Stranica 38*

### Ladica za voće i povrće

Čuvajte svježe voće i povrće u ladici za voće i povrće.

Ovisno o količini namirnica i namirnica u ladici za voće i povrće može se stvoriti kondenzat.

Kondenzat uklonite suhom krpom.

Da bi se sačuvala kvaliteta i aroma, čuvajte voće i povrće osjetljivo na hladnoću izvan uređaja na temperaturi od oko 8 °C do 12 °C.

---

Voće osjetljivo na hladnoću	<ul style="list-style-type: none"><li>■ Ananas</li><li>■ Banana</li><li>■ Mango</li><li>■ Papaja</li><li>■ Citrusno voće</li></ul>
-----------------------------	--

---

Povrće osjetljivo na hladnoću	<ul style="list-style-type: none"><li>■ Patlidžani</li><li>■ Krastavci</li><li>■ Tikvice</li><li>■ Paprika</li><li>■ Rajčice</li><li>■ Krumpir</li></ul>
-------------------------------	--

---

## Posuda za vrata

Da biste po potrebi promijenili položaj posude za vrata, izvadite posudu za vrata i umetnite je na drugom mjestu.

→ "Vađenje posude za vrata", *Stranica 38*

## Pribor

Upotrebjavajte samo originalni pribor. Usklađen je s vašim uređajem. Ovdje ćete dobiti pregled pribora za svoj uređaj i njihovu uporabu. Pribor vašeg uređaja ovisi o modelu.

### Posuda za jaja

Sigurno čuvajte jaja u posudi za jaja.

---

## Osnovno rukovanje

Ovdje možete saznati sve što je bitno za rukovanje svojim uređajem.

### Uključivanje uređaja

1. Uređaj uključite glavnim prekidačem. → Sl. **1** / **3**
- ✓ Uređaj počinje hladiti.

- ✓ Prikaz temperature treperi sve dok uređaj ne postigne namještenu temperaturu.
- 2. Namjestite željenu temperaturu.  
→ *Stranica 35*

## Napomene za rad

- Kada ste uključili uređaj, namještenu temperatura postiže se tek nakon nekoliko sati. Ne stavljajte namirnice dok nije postignuta temperatura.
- Ako često otvarate vrata pretinca za hlađenje, stavljate veliku količinu namirnica ili ako je temperatura prostorije visoka, onda je viša temperatura pretinca za hlađenje.
- Namirnice ne bi trebale dodirivati stražnju stjenku. U protivnom će oslabiti cirkulacija zraka. Namirnice ili ambalaža mogu se zamrznuti na stražnjoj stijenci.

## Isključivanje uređaja

- ▶ Uređaj isključite glavnim prekidačem. → *Sl. 11 / 3*
- ✓ Uređaj više ne hladi.

## Namještanje temperature

Nakon što ste uključili uređaj, možete namjestiti temperaturu.

### Namještanje temperature pretinca za hlađenje

- ▶ Pritisćite tipku °C sve dok se na prikazu temperature ne pokaže željena temperatura.  
Preporučena temperatura u pretincu za hlađenje je 4 °C.  
→ *"Naljepnica OK", Stranica 36*

---

## Dodatne funkcije

Saznajte koje namjestive dodatne funkcije ima vaš uređaj.

### Super hlađenje

Kod Super hlađenje pretinac za hlađenje hladi što je jače moguće. Na taj način se namirnice i pića brzo hlade.

Uključite Super hlađenje prije stavljanja veće količine namirnica.

**Napomena:** Kada je uključeno Super hlađenje, može doći do dodatne buke.

### Uključivanje Super hlađenje

- ▶ Pritisnite Super.
- ✓ Super svijetli.

**Napomena:** Nakon oko 36 sati uređaj se prebacuje u normalan rad.

### Isključivanje Super hlađenje

- ▶ Pritisnite Super.

---

## Pretinac za hlađenje

U pretincu za hlađenje možete čuvati meso, kobasice, ribu, mliječne proizvode, jaja, gotova jela i pekarske proizvode.

Možete namjestiti temperaturu u pretincu za hlađenje od 2 °C do 8 °C. Preporučena temperatura u pretincu za hlađenje je 4 °C.

→ *"Naljepnica OK", Stranica 36*

Zahvaljujući hladnom skladištenju možete kratkoročno do srednjoročno skladištiti i jako pokvarljive namirnice. Što je odabrana temperatura viša, to će namirnice dulje ostati svježije.

## Savjeti za skladištenje namirnica u pretincu za hlađenje

Pridržavajte se savjeta kada želite skladištiti namirnice u pretincu za hlađenje.

- Da bi se dulje sačuvala svježina i kvaliteta namirnica, skladištite samo svjež i čitave namirnice.
- Kod gotovih proizvoda i punjenih proizvoda nemojte prekoračiti rok trajanja koji je naveden od strane proizvođača.
- Da bi se sačuvala aroma, boja i svježina ili da bi se izbjeglo prenošenje mirisa i promjena boje plastičnih dijelova, skladištite namirnice dobro zapakirane ili pokrivene.
- Topla jela i pića ostavite da se prvo ohlade prije nego što ih stavite u pretinac za hlađenje.

## Zone hlađenja u pretincu za hlađenje

Cirkulacijom zraka u pretincu za hlađenje nastaju različite zone hlađenja.

### Najhladnija zona

Najhladnija zona je između bočno utisnute strelice i police ispod nje.

**Savjet:** U najhladnijoj zoni čuvajte osjetljive namirnice npr. ribu, kobasice i meso.

### Najtoplija zona

Najtoplija zona je u vratima sasvim gore.

**Savjet:** U najtoplijoj zoni čuvajte neosjetljive namirnice npr. tvrdi sir i maslac. Sir može tako dalje razvijati svoju aromu, a maslac ostaje maziv.

## Naljepnica OK

Pomoću naljepnice OK možete provjeriti je li u pretincu za hlađenje dosegnuo sigurno područje temperature od +4 °C ili niže preporučeno za namirnice.

Naljepnica OK nije u opsegu isporuke kod svih modela.

Ako naljepnica ne pokazuje OK, temperaturu smanjite korak po korak.

→ *"Namještanje temperature pretinca za hlađenje", Stranica 35*

Nakon puštanja uređaja u rad može potrajati do 12 sati dok se ne postigne namještena temperatura.



Ispravna postavka

---

## Odmrzavanje

Pridržavajte se informacije kada želite odmrznuti svoj uređaj.

## Odmrzavanje u pretincu za hlađenje

Tijekom rada se na stražnjoj stijenci pretinca za hlađenje stvaraju kapljice kondenzata ili inje. Stražnja stijenska u pretincu za hlađenje se odmrzava automatski.

Kapljice kondenzata ili inje otječu putem kanala za odvod kondenzata u izlazni otvor do posude za isparavanje i ne treba ih obrisati.

Kako bi kondenzat mogao otjecati i kako bi se izbjeglo stvaranje mirisa, pridržavajte se sljedećih informacija:

→ *"Čišćenje kanala za odvod kondenzata i izlaznog otvora", Stranica 37.*

## Čišćenje i održavanje

Kako bi vam uređaj dugo ostao funkcionalan, pažljivo ga čistite i održavajte.

### Pripremanje uređaja za čišćenje

Saznajte kako ćete pripremiti svoj uređaj za čišćenje.

1. Isključite uređaj. → *Stranica 35*
2. Isključite uređaj iz električne mreže.  
Izvučite mrežni utikač mrežnog priključnog voda ili isključite osigurač u ormariću s osiguračima.
3. Izvadite sve namirnice i stavite ih na hladno mjesto.  
Rashladne uloške (ako postoje) stavite na namirnice.
4. Izvadite sve dijelove opreme iz uređaja. → *Stranica 38*

### Čišćenje uređaja

Očistite uređaj kako je navedeno u uputama kako se ne bi oštetio nepravilnim čišćenjem ili neprikladnim sredstvima za čišćenje.

#### **UPOZORENJE** **Opasnost od strujnog udara!**

- Prodrla vlaga može uzrokovati strujni udar.
  - ▶ Za čišćenje uređaja ne upotrebljavajte parni ili visokotlačni čistač.
- Tekućina u svjetlu može biti opasna.
  - ▶ Sredstvo za pranje posuđa ne smije dospjeti u svjetlo.

### PAŽNJA!

- Neprikladna sredstva za čišćenje mogu oštetiti površine uređaja.
    - ▶ Nemojte upotrebljavati tvrde jastučiće za ribanje ili spužve za čišćenje.
    - ▶ Nemojte upotrebljavati jaka ili abrazivna sredstva za čišćenje.
    - ▶ Nemojte upotrebljavati sredstva za čišćenje s velikim udjelom alkohola.
  - Ako dijelove opreme i pribor perete u perilici posuđa, oni mogu promijeniti oblik ili boju.
    - ▶ Police za odlaganje i ladice nikada ne perite u perilici posuđa.
1. Pripremite uređaj za čišćenje. → *Stranica 37*
  2. Uređaj, dijelove opreme ili brtve vrata očistite krpom za pranje posuđa, mlakom vodom i s malo pH neutralnog sredstva za pranje posuđa.
  3. Temeljito obrišite mekom, suhom krpom.
  4. Umetnite dijelove opreme.
  5. Priključite uređaj u električnu utičnicu.
  6. Uključite uređaj. → *Stranica 34*
  7. Stavite namirnice.

### Čišćenje kanala za odvod kondenzata i izlaznog otvora

Redovito čistite kanal za odvod kondenzata i izlazni otvor kako bi kondenzat mogao otjecati.

- ▶ Pažljivo očistite kanal za odvod kondenzata i izlazni otvor npr. štapićem za uši.  
→ Sl. **3**

## Vađenje dijelova opreme

Ako želite temeljito očistiti dijelove opreme, izvadite ih iz svog uređaja.

### Vađenje police za odlaganje

- ▶ Policu za odlaganje podignite, izvucite, spustite i bočno zakrenite.  
→ Sl. **4**

### Vađenje police za boce

- ▶ Izvucite i izvadite policu za boce.  
→ Sl. **5**

### Vađenje posude za vrata

- ▶ Posudu za vrata podignite prema gore i izvadite.  
→ Sl. **6**

### Vađenje ladice za voće i povrće

1. Izvucite ladicu do graničnika.
2. Ladicu podignite s prednje strane  
① i izvadite ②.  
→ Sl. **7**

## Uklanjanje smetnji

Manje smetnje na svom uređaju možete samostalno ukloniti. Iskoristite informacije za uklanjanje smetnji prije nego što se obratite servisnoj službi. Tako ćete izbjeći nepotrebne troškove.

### UPOZORENJE

#### Opasnost od strujnog udara!

Nestručni popravci su opasni.

- ▶ Popravke na uređaju smije vršiti samo obučeno stručno osoblje.
- ▶ Za popravak uređaja smiju se upotrebljavati samo originalni rezervni dijelovi.
- ▶ Ako je mrežni priključni vod ovog uređaja oštećen, kako bi se izbjegle opasnosti, može ga zamijeniti jedino proizvođač ili njegova servisna služba ili slična kvalificirana osoba.

## Funkcionalne smetnje

Smetnja	Uzrok	Uklanjanje smetnji
Uređaj ne funkcionira. Indikator ne svijetli.	Mrežni utikač nije dobro utaknut.	▶ Priključite mrežni utikač.
	Došlo je do aktiviranja osigurača.	▶ Provjerite osigurače.
	Nestanak struje.	<ol style="list-style-type: none"> <li>1. Provjerite ima li struje.</li> <li>2. Rashladne uloške (ako postoje) stavite na gornju policu za odlaganje.</li> </ol>
Osvjetljenje ne radi.	Žarulja je neispravna.	<ol style="list-style-type: none"> <li>1. Isključite uređaj. → <i>Stranica 35</i></li> <li>2. Isključite uređaj iz električne mreže. Izvucite mrežni utikač mrežnog priključnog voda ili isključite osigurač u ormariću s osiguračima.</li> <li>3. Zaštitnu rešetku izvucite prema naprijed.</li> <li>4. Zamijenite žarulju. Rezervna žarulja: 220–240 V izmjenična struja, grlo E14, W; vidi neispravna žarulja.</li> </ol> <p>→ <b>Sl. 8</b></p>
	Prekidač za svjetlo se zaglavio.	<p>▶ Provjeriti može li se prekidač za svjetlo pomicati.</p> <p>→ <b>Sl. 9</b></p>
Rashladni agregat se češće i dulje uključuje.	Vrata uređaja su se često otvarala.	▶ Ne otvarajte vrata uređaja nepotrebno.

Smetnja	Uzrok	Uklanjanje smetnji
Rashladni agregat se češće i dulje uključuje.	Ventilacijski otvori su prekriveni.	▶ Uklonite prepreke s ventilacijskih otvora.
Dno pretinca za hlađenje je mokro.	Kanal za odvod kondenzata i izlazni otvor su začepljeni.	▶ Očistite kanal za odvod kondenzata i izlazni otvor. → <i>Stranica 37</i>

## Problem s temperaturom

Smetnja	Uzrok	Uklanjanje smetnji
Temperatura osjetno odstupa od postavke.	Mogući su različiti uzroci.	<ol style="list-style-type: none"> <li>1. Isključite uređaj. → <i>Stranica 35</i></li> <li>2. Ponovno uključite uređaj nakon otprilike 5 minuta. → <i>Stranica 34</i> <ul style="list-style-type: none"> <li>– Ako je temperatura previsoka, ponovno provjerite temperaturu nakon nekoliko sati.</li> <li>– Ako je temperatura preniska, provjerite temperaturu sljedeći dan.</li> </ul> </li> </ol>

## Buka

Smetnja	Uzrok	Uklanjanje smetnji
Uređaj bruji.	Nema pogreške. Motor radi, npr. rashladni agregat, ventilator.	Nikakva radnja nije potrebna.
Uređaj grgota, bruji ili grglja.	Nema pogreške. Rashladno sredstvo teče kroz cijevi.	Nikakva radnja nije potrebna.
Uređaj škljoca.	Nema pogreške. Motor, prekidač ili magnetski ventili se uključuju ili isključuju.	Nikakva radnja nije potrebna.
Uređaj proizvodi šumove.	Uređaj ne stoji ravno.	▶ Uređaj izravnajte pomoću libele. Ako je potrebno, nešto podmetnite.
	Dijelovi opreme se klimaju ili su se zaglavili.	▶ Provjerite izvadite dijelove opreme i eventualno ih ponovno umetnite.
	Boce ili posude se dodiruju.	▶ Razmaknite boce ili posude.



**Mirisi**

<b>Smetnja</b>	<b>Uzrok</b>	<b>Uklanjanje smetnji</b>
Uređaj ima neugodan miris.	Mogući su različiti uzroci.	<ol style="list-style-type: none"> <li>1. Pripremite uređaj za čišćenje. → <i>Stranica 37</i></li> <li>2. Očistite uređaj. → <i>Stranica 37</i></li> <li>3. Očistite svu ambalažu za pakiranje namirnica.</li> <li>4. Namirnice jakoga mirisa pakirajte hermetički da bi se izbjeglo stvaranje mirisa.</li> <li>5. Nakon 24 sata provjerite je li ponovno došlo do stvaranja mirisa.</li> </ol>

---

## Skladištenje i zbrinjavanje

Ovdje možete saznati kako pripremiti uređaj za skladištenje. Osim toga, možete saznati kako zbrinuti stare uređaje.

### Stavljanje uređaja izvan pogona

1. Isključite uređaj. → *Stranica 35*
2. Isključite uređaj iz električne mreže.

Izvučite mrežni utikač mrežnog priključnog voda ili isključite osigurač u ormariću s osiguračima.

3. Odmrznite uređaj. → *Stranica 36*
4. Očistite uređaj. → *Stranica 37*
5. Vrata uređaja ostavite otvorena.

### Zbrinjavanje starih uređaja u otpad

Ekološki prikladnim zbrinjavanjem otpada mogu se ponovo iskoristiti vrijedne sirovine.

#### UPOZORENJE

##### Opasnost od oštećenja zdravlja!

Djeca se mogu zatvoriti u uređaju i dovesti se u opasnost po život.

- ▶ Kako bi se djeci otežalo da se popnu unutra, police i posude nemojte vaditi iz uređaja.
- ▶ Djecu držite podalje od starih uređaja.
- ▶ Uređaj zbrinite na ekološki prihvatljiv način.



Ovaj je uređaj označen u skladu s europskom smjernicom 2012/19/EU o otpadnim električnim i elektronskim uređajima (waste electrical and electronic equipment - WEEE). Smjernica određuje okvir za povratak i zbrinjavanje otpadnih uređaja valjan u cijeloj Europskoj Uniji.

---

---

## Servisna služba

Ako imate pitanja, smetnju ne možete sami ukloniti ili ako se uređaj mora popraviti, obratite se našoj servisnoj službi.

Mnoge probleme možete sami riješiti s pomoću informacija o uklanjanju smetnji u ovim uputama ili na našoj internetskoj stranici. U suprotnom, obratite se našoj servisnoj službi. Uvijek ćemo pronaći odgovarajuće rješenje i pokušati izbjeći nepotrebne dolaskе tehničara servisne službe. Jamčimo da će vaš uređaj popraviti obučeni tehničari servisne službe s pomoću originalnih rezervnih dijelova u jamstvenom roku ili nakon isteka jamstva proizvođača.

Iz sigurnosnih razloga samo obučeno stručno osoblje smije vršiti popravak uređaja. Jamstveni uvjeti prestaju vrijediti ako popravke ili zahvate na uređaju provede osoblje koje nismo ovlastili ili ako se na uređaju dodaju rezervni dijelovi, proširenja ili dodaci koji nisu originalni uređaji i oni dovedu do oštećenja.

Originalne rezervne dijelove koji su bitni za funkcioniranje uređaja u skladu s odgovarajućom Direktivom o ekološkom dizajnu Direktivom možete dobiti od naše korisničke službe tijekom perioda od najmanje 10 godi-

na od stavljanja vašeg uređaja na tržište na Europskom gospodarskom području.

**Napomena:** Angažiranje servisne službe besplatno je u okviru uvjeta jamstva proizvođača koji lokalno vrijede. Minimalno trajanje jamstva (jamstva proizvođača za privatne korisnike) u Europskom gospodarskom području iznosi 2 godine (uz iznimku Danske i Švedske gdje traje 1 godinu), u skladu s važećim lokalnim uvjetima pružanja jamstva. Uvjeti pružanja jamstva ne utječu na druga prava i obaveze, na koje imate pravo u skladu s lokalnim zakonodavstvom.

Detaljne informacije o vremenu jamstva i uvjetima jamstva možete pronaći kod naše servisne službe, svog stručnog dobavljača ili na našoj internetskoj stranici.

Kada se obraćate servisnoj službi, potreban vam je proizvodni broj (E-Nr.) i tvornički broj (FD) uređaja. Kontakt-podatke servisne službe naći ćete ovdje odn. u priloženom popisu servisnih službi na našoj internetskoj stranici.

## Proizvodni broj (E-Nr.) i tvornički broj (FD)

Proizvodni broj (E-Nr.) i tvornički broj (FD) možete pronaći na tipskoj pločici uređaja.

→ Sl. 1/6

Kako biste podatke o svom uređaju i broj telefona servisne službe brzo ponovno pronašli, možete ih zabilježiti.

---

## Tehnički podaci

Rashladno sredstvo, upotrebljivi volumen i ostali tehnički podaci nalaze se na označnoj pločici.

→ Sl. 1/6

Ostale informacije o svojem modelu naći ćete na internetskoj stranici <https://www.bsh-group.com/energylabel><sup>1</sup>. Ova web-adresa povezuje sa službenom EU bazom podataka proizvoda EPREL čija web-adresa još nije bila objavljena u trenutku tiska. Zatim slijedite upute za pretraživanje modela. Oznaka modela sastoji se od znakova ispred kose crte proizvodnog broja (E-br.) na označnoj pločici. Alternativno možete pronaći oznaku modela i u prvom retku EU energetske naljepnice.

---

<sup>1</sup> Vrijedi samo za zemlje u Europskom gospodarskom području



## Thank you for buying a Bosch Home Appliance!

Register your new device on MyBosch now and profit directly from:

- **Expert tips & tricks for your appliance**
- **Warranty extension options**
- **Discounts for accessories & spare-parts**
- **Digital manual and all appliance data at hand**
- **Easy access to Bosch Home Appliances Service**

Free and easy registration – also on mobile phones:

**[www.bosch-home.com/welcome](http://www.bosch-home.com/welcome)**



## Looking for help? You'll find it here.

Expert advice for your Bosch home appliances, help with problems or a repair from Bosch experts.

Find out everything about the many ways Bosch can support you:

**[www.bosch-home.com/service](http://www.bosch-home.com/service)**

Contact data of all countries are listed in the attached service directory.

### **Robert Bosch Hausgeräte GmbH**

Carl-Wery-Straße 34

81739 München

GERMANY

[www.bosch-home.com](http://www.bosch-home.com)



**9001470019** (991129)

sl, hr