



**BOSCH**

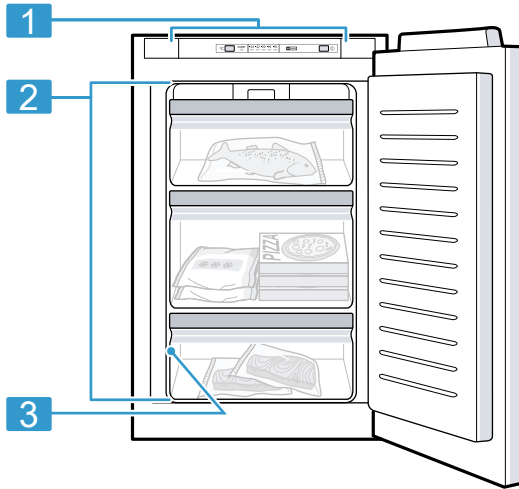


Register your  
new device on  
MyBosch now and  
get free benefits:  
[bosch-home.com/  
welcome](https://www.bosch-home.com/welcome)

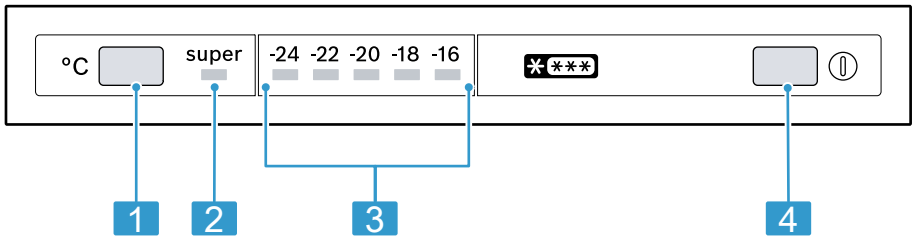
# Freezer

**GIV..**

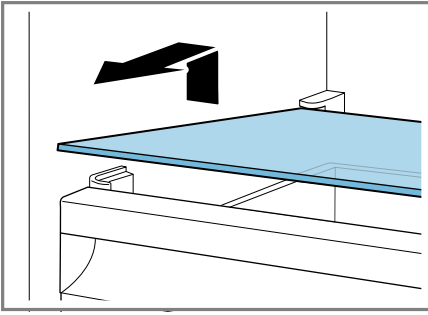
<b>[es]</b>	Instrucciones de uso	Congelador	4
<b>[pt]</b>	Instruções de utilização	Congelador	31
<b>[el]</b>	Οδηγίες χρήσης	Καταψύκτης	57



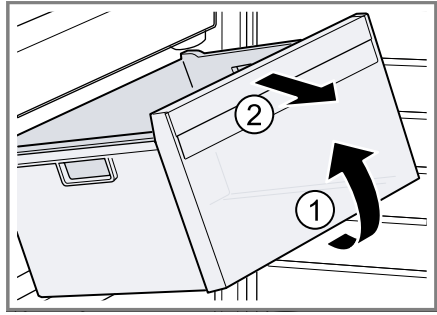
**1**



**2**



3



4

# Índice

<b>Seguridad</b> .....	<b>6</b>	<b>Funciones adicionales</b> .....	<b>18</b>
Advertencias de carácter general.....	6	Supercongelación automática .....	18
Uso conforme a lo prescrito .....	6	Supercongelación manual .....	18
Limitación del grupo de usuarios.....	7	<b>Alarma</b> .....	<b>18</b>
Transporte seguro .....	7	Alarma de la puerta .....	18
Instalación segura .....	7	Alarma de temperatura .....	18
Uso seguro.....	9	<b>Congelador</b> .....	<b>19</b>
Aparato dañado .....	11	Capacidad de congelación.....	19
<b>Evitar daños materiales</b> .....	<b>13</b>	Aprovechar al máximo el volumen del congelador .....	19
<b>Protección del medio ambiente y ahorro</b> .....	<b>13</b>	Consejos importantes a la hora de comprar alimentos ultracongelados.....	20
Eliminación del embalaje .....	13	Consejos para colocar los alimentos en el congelador .....	20
Ahorro de energía .....	13	Congelar rápidamente cantidades de alimentos más pequeñas...	20
<b>Instalación y conexión</b> .....	<b>14</b>	Consejos para congelar alimentos frescos.....	20
Volumen de suministro .....	14	Tiempo de conservación del producto congelado a -18 °C.....	21
Instalar y conectar el aparato .....	15	Calendario de congelación .....	22
Requisitos para seleccionar el lugar de colocación.....	15	Métodos de descongelación para productos congelados .....	22
Preparar el aparato para el primer uso .....	16	<b>Desescarchar el aparato</b> .....	<b>22</b>
Conexión del aparato a la red eléctrica .....	16	Descongelación dentro del congelador .....	22
<b>Familiarizándose con el aparato</b> .....	<b>16</b>	<b>Cuidados y limpieza</b> .....	<b>23</b>
Aparato .....	16	Preparar el aparato para su limpieza .....	23
Mandos.....	16	Limpiar el aparato .....	23
<b>Equipamiento</b> .....	<b>16</b>	Retirar elementos del aparato.....	24
Accesorios.....	16	<b>Solucionar pequeñas averías</b> .....	<b>25</b>
<b>Manejo básico</b> .....	<b>17</b>	Averías de funcionamiento.....	25
Conectar el aparato .....	17	Indicaciones en la pantalla de visualización.....	26
Advertencias relativas al funcionamiento del aparato .....	17	Problema de temperatura .....	26
Desconectar el aparato.....	17		
Ajustar la temperatura.....	17		

Ruidos .....	26
Olores.....	27
Ejecutar la autocomprobación del aparato .....	28

### **Almacenamiento y eliminación .... 28**

Interrumpir el funcionamiento del aparato .....	28
Eliminación del aparato usado .....	28

### **Servicio de Atención al Cliente .... 29**

Número de producto (E-Nr.) y número de fabricación (FD).....	30
---	----

### **Datos técnicos ..... 30**



## Seguridad

---

Tener en cuenta la información sobre el tema de seguridad para poder utilizar el aparato de forma segura.

Este producto cumple las normas específicas de seguridad para aparatos eléctricos y se ajusta según las normas de supresión de interferencias.

### **Advertencias de carácter general**

Aquí puede encontrar informaciones generales sobre estas instrucciones de uso.

- Leer atentamente estas instrucciones de uso. Solo así se puede utilizar el aparato de forma segura y eficiente.
- Estas instrucciones están dirigidas al usuario del aparato.
- Tener en cuenta las indicaciones de seguridad y advertencia.
- Conservar las instrucciones y la información del producto para un uso posterior o para posibles compradores posteriores.
- Después de desembalar el aparato, debe comprobarse su estado. En caso de haber daños debidos al transporte, no conectar el aparato.

### **Uso conforme a lo prescrito**

Tener en cuenta las indicaciones sobre el uso conforme a lo prescrito para utilizar el aparato de forma correcta y segura.

Este aparato ha sido diseñado exclusivamente para su montaje empotrado. Prestar atención a las instrucciones de montaje.

Utilizar el aparato solo:

- de acuerdo con estas instrucciones de uso.
- para congelar alimentos y preparar cubitos de hielo.
- en el uso doméstico privado y en espacios cerrados del entorno doméstico.
- hasta a una altura máxima de 2000 m sobre el nivel del mar.

## Limitación del grupo de usuarios

Evitar riesgos y peligros para niños y personas discapacitadas. Estos aparatos solo podrán ser usados por niños a partir de 8 años o personas cuyas facultades físicas, sensoriales o mentales estén mermadas o cuya falta de conocimientos o de experiencia les impida hacer un uso seguro de los mismos siempre que cuenten con la supervisión de una persona responsable de su seguridad o hayan sido instruidos previamente en su uso y hayan comprendido los peligros que pueden derivarse del mismo.

No dejar que los niños jueguen con el aparato.

La limpieza y el cuidado del aparato a cargo del usuario no podrán ser efectuados por niños si no cuentan con la supervisión de una persona adulta responsable de su seguridad.

Mantener a los niños menores de 8 años alejados del aparato y del cable de conexión.

Los niños de entre 3 y 8 años pueden cargar y descargar el frigorífico/congelador.

## Transporte seguro

Tener en cuenta estas indicaciones de seguridad al transportar el aparato.

### **ADVERTENCIA – ¡Peligro de lesiones!**

El elevado peso del aparato puede causar lesiones al levantarlo.

- ▶ Una sola persona no puede levantar el aparato.

## Instalación segura

Tener en cuenta estas indicaciones de seguridad al instalar el aparato.

### **ADVERTENCIA – ¡Peligro de descarga eléctrica!**

Las instalaciones incorrectas son peligrosas.

- ▶ Conectar y poner en funcionamiento el aparato solo de conformidad con los datos que figuran en la placa de características del mismo.

- ▶ Conectar el aparato solo a una fuente de alimentación con corriente alterna mediante un enchufe reglamentario con puesta a tierra.
- ▶ La conexión de puesta a tierra de la instalación eléctrica doméstica debe estar instalada de acuerdo con las normas vigentes.
- ▶ No alimentar nunca el aparato a través de un dispositivo de conmutación externo, como por ejemplo, un reloj avisador o un mando a distancia.
- ▶ Cuando el aparato esté montado, el enchufe del cable de conexión de red debe quedar accesible, o, en caso de que no pueda quedar accesible, debe instalarse un dispositivo de separación omnipolar en la instalación eléctrica fija, de acuerdo con las normas de instalación.
- ▶ Al instalar el aparato en su emplazamiento definitivo, asegurarse de que el cable de conexión de red no quede aprisionado ni se dañe.

**⚠ ADVERTENCIA – ¡Peligro de incendio!**

- Es peligroso utilizar cables de conexión de red prolongados y adaptadores no autorizados.
  - ▶ No utilizar alargaderas ni tomas de corriente múltiples.
  - ▶ Si el cable de conexión de red es demasiado corto, ponerse en contacto con el Servicio de Asistencia Técnica.
  - ▶ Utilizar solo adaptadores autorizados por el fabricante.



- Las tomas de corriente múltiples portátiles o las unidades de alimentación portátiles pueden sobrecalentarse y provocar incendios.
  - ▶ No colocar las tomas de corriente múltiples portátiles ni las unidades de alimentación portátiles detrás del aparato.



## Uso seguro

Tenga en cuenta estas advertencias de seguridad cuando utilice el aparato.

### **⚠ ADVERTENCIA – ¡Peligro de descarga eléctrica!**

- Un aislamiento incorrecto del cable de conexión de red es peligroso.
  - ▶ Evitar siempre que el cable de conexión de red entre en contacto con piezas calientes del aparato o fuentes de calor.
  - ▶ Evitar siempre que el cable de conexión de red entre en contacto con esquinas o bordes afilados.
  - ▶ No doblar, aplastar ni modificar nunca el cable de conexión de red.
- La infiltración de humedad puede provocar una descarga eléctrica.
  - ▶ Utilizar el aparato solo en espacios interiores.
  - ▶ No exponer el aparato a altas temperaturas y humedad.
  - ▶ No utilizar limpiadores por chorro de vapor ni de alta presión para limpiar el aparato.

### **⚠ ADVERTENCIA – ¡Peligro de asfixia!**

- Los niños pueden ponerse el material de embalaje por encima de la cabeza, o bien enrollarse en él, y asfixiarse.
  - ▶ Mantener el material de embalaje fuera del alcance de los niños.
  - ▶ No permita que los niños jueguen con el embalaje.
- Si los niños encuentran piezas de tamaño reducido, pueden aspirarlas o tragarlas y asfixiarse.
  - ▶ Mantener las piezas pequeñas fuera del alcance de los niños.
  - ▶ No permita que los niños jueguen con piezas pequeñas.

**⚠ ADVERTENCIA – ¡Peligro de explosión!**

- Los dispositivos eléctricos en el interior del aparato pueden explotar (por ejemplo, calefactores, heladoras, etc.).
  - ▶ No poner en funcionamiento dispositivos eléctricos en el interior del aparato.
- Los dispositivos eléctricos y otros medios pueden dañar el ciclo de refrigeración; pueden provocarse fugas del líquido refrigerante inflamable y producirse una explosión.
  - ▶ Para acelerar la descongelación, no utilizar ningún otro dispositivo mecánico u otro medio distinto a los recomendados por el fabricante.
- Los productos que contienen gases propelentes o inflamables y las materias explosivas pueden causar una explosión (por ejemplo, espráis).
  - ▶ No guardar productos que contengan gases propelentes o inflamables ni materias explosivas en el aparato.

**⚠ ADVERTENCIA – ¡Peligro de incendio!**

Los vapores de estos líquidos inflamables pueden incendiarse (explosión).

- ▶ Tener presente que las bebidas con un alto grado de alcohol necesitan envases con cierre hermético, debiéndose colocar siempre en posición vertical.

**⚠ ADVERTENCIA – ¡Peligro de lesiones!**

- Las botellas y latas pueden estallar.
  - ▶ No guardar en el congelador botellas, tarros o latas que contengan líquidos gaseosos.
- Riesgo de lesiones en los ojos debido a la salida de líquido refrigerante inflamable y gases nocivos.
  - ▶ No dañar los tubos del circuito de refrigerante y el aislante.
- El aparato puede volcar.
  - ▶ No subirse ni apoyarse sobre los zócalos, cajones o puertas.

**⚠ ADVERTENCIA – ¡Peligro de quemaduras!**

Algunas piezas del aparato se calientan considerablemente durante su funcionamiento.

- ▶ No tocar nunca las partes calientes.
- ▶ Mantener fuera del alcance de los niños.

**⚠ ADVERTENCIA – ¡Peligro de quemaduras por frío!**

El contacto con productos congelados y superficies frías puede provocar quemaduras por el frío.

- ▶ No introducir nunca en la boca directamente los alimentos congelados extraídos del congelador.
- ▶ Evitar el contacto prolongado de las manos con los productos congelados, el hielo o la escarcha, o los tubos del evaporador en el congelador.

**⚠ PRECAUCIÓN – ¡Peligro de daños para la salud!**

Para evitar la contaminación de los alimentos, se deben tener en cuenta las siguientes indicaciones.

- ▶ Si se abre la puerta durante un tiempo prolongado, se puede producir un aumento considerable de la temperatura en los compartimentos del aparato.
- ▶ Limpiar regularmente las superficies que puedan entrar en contacto con alimentos y sistemas de drenaje accesibles.
- ▶ Si el frigorífico/congelador está vacío durante mucho tiempo, apagar, descongelar, limpiar y dejar la puerta abierta para evitar la creación de moho.

**Aparato dañado**

Tener en cuenta estas indicaciones de seguridad cuando el aparato esté dañado.

**⚠ ADVERTENCIA – ¡Peligro de descarga eléctrica!**

- Un aparato dañado o un cable de conexión defectuoso son peligrosos.
  - ▶ No poner nunca en funcionamiento un aparato dañado.
  - ▶ No hacer funcionar nunca un aparato con una superficie agrietada o rota.

- ▶ No tirar nunca del cable de conexión a la red eléctrica para desenchufar el aparato. Desenchufar siempre el cable de conexión de red de la toma de corriente.
- ▶ Si el aparato o el cable de conexión de red están dañados, desenchufar inmediatamente el cable de conexión de red o desconectar el fusible de la caja de fusibles.
- ▶ Llamar al Servicio de Asistencia Técnica. → *Página 29*
- ▶ Solo el personal especializado puede realizar reparaciones e intervenciones en el aparato.
- Las reparaciones inadecuadas son peligrosas.
  - ▶ Solo el personal especializado puede realizar reparaciones e intervenciones en el aparato.
  - ▶ Utilizar únicamente piezas de repuesto originales para la reparación del aparato.
  - ▶ Si el cable de conexión de red de este aparato resulta dañado, debe sustituirlo el fabricante, el Servicio de Asistencia Técnica o una persona cualificada a fin de evitar posibles situaciones de peligro.

**⚠ ADVERTENCIA – ¡Peligro de incendio!**



Si los tubos están dañados, se puede producir una fuga de líquido refrigerante inflamable y gases nocivos, lo que puede provocar un incendio.

- ▶ Mantener las fuentes de fuego o focos de ignición alejados del aparato.
- ▶ Ventilar la estancia.
- ▶ Apagar el aparato. → *Página 17*
- ▶ Extraer el enchufe del cable de conexión de red o desconectar el fusible de la caja de fusibles.
- ▶ Llamar al Servicio de Asistencia Técnica. → *Página 29*

---

## Evitar daños materiales

Para evitar daños materiales en el aparato, los accesorios o los objetos de cocina deben tenerse en cuenta estas indicaciones.

### ¡ATENCIÓN!

- La suciedad con aceite o grasa puede crear poros en las piezas de plástico y las juntas de las puertas.
  - ▶ Mantener las piezas de plástico y juntas de las puertas sin aceites y grasas.
- Al subirse o apoyarse sobre zócalos, cajones o puertas, se puede dañar el aparato.
  - ▶ No subirse ni apoyarse sobre los zócalos, cajones o puertas.

---

## Protección del medio ambiente y ahorro

Contribuya al medio ambiente utilizando su aparato de forma respetuosa con los recursos y desechando correctamente los materiales reciclables.

### Eliminación del embalaje

Los materiales del embalaje son reciclables y respetuosos con el medio ambiente.

- ▶ Desechar las diferentes piezas separadas según su naturaleza. Puede obtener información sobre las vías y posibilidades actuales de desecho de materiales de su distribuidor o ayuntamiento local.



Eliminar el embalaje de forma ecológica.

---

## Ahorro de energía

Si tiene en cuenta estas indicaciones, su aparato consumirá menos corriente.

### Selección del lugar de colocación

Tener en cuenta estas indicaciones al colocar el aparato.

- Proteger el aparato de la radiación solar directa.
- Colocar el aparato con la mayor distancia posible respecto a radiadores, hornos y otras fuentes de calor:
  - Mantener una distancia de 30 mm respecto a cocinas de gas o eléctricas.
  - Mantener una distancia de 30 cm respecto a hornos de carbón o aceite.
- + Con una temperatura ambiente más baja, el aparato enfría con menos frecuencia.
- Se aconseja seleccionar un hueco de montaje con 560 mm de profundidad para instalar el aparato.
- No cubrir ni obstruir las aberturas de ventilación.
- Ventilar la estancia diariamente.
- + El aire se recalienta menos en la pared posterior del aparato. El aparato enfría con menos frecuencia.

### Ahorro de energía durante el funcionamiento

Tener en cuenta estas indicaciones al utilizar el aparato.

**Nota:** La posición de los elementos y accesorios del aparato no influye en su consumo de energía.

## es Instalación y conexión

- No cubrir ni obstruir las aberturas de ventilación.
- + El aire se recalienta menos en la pared posterior del aparato.
- No mantener abierta la puerta del aparato durante mucho tiempo.
- Procurar transportar a casa los alimentos en una bolsa isotérmica y colocarlos inmediatamente en el compartimento de congelación.
- Dejar enfriar los alimentos o bebidas calientes hasta la temperatura ambiente antes de introducirlos en el aparato.
- Descongelar los productos congelados en el interior del compartimento frigorífico para aprovechar el frío desprendido por los mismos.
- + El aire en el interior del aparato no se recalienta tanto. El aparato enfría con menos frecuencia.
- Dejar siempre un poco de espacio entre los alimentos y la pared posterior.
- Envasar herméticamente los alimentos.
- + De esta manera, el aire podrá circular libremente y la humedad del aire permanecerá constante.
- Retirar la escarcha del congelador regularmente.
- + Un congelador sin escarcha ahorra energía y enfría de forma óptima los productos congelados.

- Abrir brevemente la puerta del congelador y cerrar correctamente.
- + Mantener la puerta del congelador cerrada protege el congelador de la formación de escarcha.

---

## Instalación y conexión

Aquí se explica dónde y cómo se puede instalar el aparato de la mejor manera. Además, se ofrece información sobre cómo conectar el aparato a la red eléctrica.

### Volumen de suministro

Al desembalar el aparato, comprobar que las piezas no presenten daños ocasionados durante el transporte y que el volumen de suministro esté completo.

En caso de reclamación, dirigirse al comercio en cuestión o a nuestro Servicio de Asistencia Técnica → *Página 29*.

El suministro se compone de los siguientes elementos:

- Aparato integrable
- El equipamiento y los accesorios<sup>1</sup>
- Material de instalación
- Instrucciones de instalación
- Instrucciones de uso
- Cuaderno de mantenimiento
- Documento de la garantía<sup>2</sup>
- Etiqueta energética
- Ficha de producto
- Información sobre el consumo de energía y los ruidos del aparato

---

<sup>1</sup> Según el equipamiento del aparato

<sup>2</sup> No disponible en todos los países

## Instalar y conectar el aparato

**Requisito previo:** Se ha comprobado el volumen de suministro del aparato. → *Página 14*

1. Tener en cuenta los requisitos para seleccionar el lugar de colocación del aparato. → *Página 15*
2. Instalar el aparato de acuerdo con las instrucciones de instalación adjuntas.
3. Preparar el aparato para el primer uso. → *Página 16*
4. Conexión del aparato a la red eléctrica. → *Página 16*

## Requisitos para seleccionar el lugar de colocación

Tener en cuenta estas indicaciones al colocar el aparato.

### **ADVERTENCIA** **Peligro de explosión!**

Si el aparato se encuentra en un espacio demasiado pequeño, puede generarse una mezcla inflamable de aire y gas en caso de una fuga del circuito de enfriamiento.

- ▶ Colocar el aparato en espacios que tengan un volumen mínimo de 1 m<sup>3</sup> por 8 g de líquido refrigerante. La cantidad de refrigerante se indica en la placa de características. → *Fig. 1/3*

El peso de fábrica del aparato puede llegar, en función del modelo concreto, hasta los 45 kg.

Para soportar el peso del dispositivo, la superficie debe ser lo suficientemente estable.

### **Temperatura ambiente admisible**

La temperatura ambiente admisible de la habitación depende de la clase climática del aparato.

La clase climática a la que pertenece el aparato figura en la placa de características del mismo. → *Fig. 1/3*

Clase climática	Temperatura ambiente admisible
SN	10 °C...32 °C
N	16 °C...32 °C
ST	16 °C...38 °C
T	16 °C...43 °C

El aparato puede funcionar perfectamente en los rangos de temperatura ambiente admisibles.

Si un aparato de la clase climática SN funciona a una temperatura ambiente más fría, no se producirán daños en el mismo hasta una temperatura de 5 °C.

### **Medidas del hueco de montaje**

En caso de querer montar el aparato en un hueco de montaje, tener en cuenta las medidas de este último. En caso de divergencias pueden presentarse problemas al instalar el aparato.

### **Profundidad del hueco**

Montar el aparato en un hueco con una profundidad recomendada de 560 mm.

Un hueco de montaje con una profundidad reducida ocasionará un aumento leve de la absorción de corriente. El hueco debe tener una profundidad mínima de 550 mm.

### **Ancho del hueco**

El hueco de montaje para el aparato debe tener al menos un ancho interior de 560 mm.

### **Colocación side-by-side (uno al lado de otro)**

Si se desea instalar dos aparatos, uno junto al otro, deben mantenerse una distancia mínima de 150 mm entre ambos.

**es** Familiarizándose con el aparato

## Colocación arriba y abajo

Puede colocar otro refrigerador sobre su aparato.

## Preparar el aparato para el primer uso

1. Retirar el material informativo.
2. Retirar las láminas protectoras y los seguros de transporte, p. ej., la cinta adhesiva y la caja.
3. Primera limpieza del aparato.  
→ *Página 23*

## Conexión del aparato a la red eléctrica

1. El enchufe del cable de conexión de red del aparato debe conectarse a una toma de corriente cercana al aparato.

Los datos de conexión de aparato se encuentran en la placa de características. → *Fig. 1/3*

2. Comprobar que el enchufe del cable de conexión de red está firme en la toma de corriente.
- ✓ El aparato está listo para su uso.

## Familiarizándose con el aparato

Se recomienda al usuario familiarizarse con los componentes del aparato.

### Aparato

Aquí encontrará una vista general de los componentes de su aparato.

→ *Fig. 1*

<b>1</b>	Elementos de mando
<b>2</b>	Recipiente para productos congelados
<b>3</b>	Placa de características

**Nota:** Es posible que las ilustraciones muestren detalles y características de equipamiento y tamaño que no concuerdan con las de su aparato concreto.

## Mandos

Mediante los mandos puede ajustar todas las funciones de su aparato y recibir información sobre el estado de funcionamiento.

→ *Fig. 2*

<b>1</b>	°C permite ajustar la temperatura del congelador.
<b>2</b>	super se ilumina cuando Supercongelación está activada.
<b>3</b>	Muestra la temperatura ajustada del compartimento de congelación en °C.
<b>4</b>	Ⓜ enciende y apaga el aparato.

## Equipamiento

Aquí se muestra una vista general sobre los elementos del aparato y su utilización.

El equipamiento del aparato depende del modelo.

## Accesorios

Utilizar accesorios originales. Están pensados para este aparato. Aquí se muestra una vista general sobre los accesorios del aparato y su utilización.

Los accesorios del aparato dependen del modelo.

## Acumuladores de frío

Extraer los acumuladores de frío y usarlos para mantener alimentos frescos de manera temporal, por ejemplo, en una bolsa isotérmica.



**Consejo:** En caso de un corte o una falla en el suministro de corriente el acumulador de frío retrasa el calentamiento de los productos congelados almacenados.

### **Bandeja para cubitos de hielo**

Utilizar la bandeja para cubitos de hielo para hacer cubitos de hielo.

#### **Preparar cubitos de hielo**

1. Llenar con agua  $\frac{3}{4}$  partes de la bandeja para cubitos de hielo y colocar en el congelador.  
Si la bandeja para cubitos de hielo se queda adherida al compartimento de congelación, desprenderla sólo con ayuda de un objeto sin aristas, como por ejemplo el mango de una cuchara.
2. Para retirar los cubitos de hielo de la bandeja para cubitos de hielo, colocar ésta brevemente debajo del chorro de agua del grifo o doblarla ligeramente.

---

## **Manejo básico**

A continuación se explican las pautas esenciales para el manejo del aparato.

### **Conectar el aparato**

1. Pulsar ①.  
✓ El aparato comienza a refrigerar.  
✓ Se escucha un tono de advertencia y la indicación de la temperatura parpadea porque la temperatura del congelador es demasiado alta.
2. Desactivar la señal acústica con °C.  
✓ °C se apaga tan pronto como se ha alcanzado la temperatura ajustada.

3. Ajustar la temperatura deseada.  
→ *Página 17*

### **Advertencias relativas al funcionamiento del aparato**

- Tras encenderse el aparato, transcurren varias horas hasta que se alcanza la temperatura ajustada. No introducir alimentos en el aparato antes de alcanzar la temperatura.
- Los lados frontales y las paredes superiores de la caja del aparato se calientan ligeramente en ocasiones. De este modo se impide la formación de agua de condensación en la zona de la junta de la puerta.
- Cuando se cierra la puerta del congelador, puede producirse una presión que impide abrir la puerta del congelador enseguida. Esperar un momento hasta que la presión se estabilice.

### **Desconectar el aparato**

- ▶ Pulsar ①.
- ✓ El aparato deja de enfriar.

### **Ajustar la temperatura**

Una vez se ha encendido el aparato, es posible ajustar la temperatura.

#### **Ajustar la temperatura del congelador**

- ▶ Pulsar °C varias veces hasta que la indicación de temperatura muestre la temperatura deseada. La temperatura recomendada del congelador asciende a  $-18\text{ }^{\circ}\text{C}$ .

---

## Funciones adicionales

Comprobar qué funciones adicionales ofrece el aparato.

### Supercongelación automática

La función Supercongelación automática se activa automáticamente al introducir alimentos calientes.

Con la función Supercongelación automática, el congelador enfría claramente mucho más que en el funcionamiento normal. Esto permite que los alimentos se congelen del todo rápidamente.

Si el Supercongelación automático está conectado, <sup>super</sup> se enciende y pueden producirse más ruidos.

El aparato pasa al funcionamiento normal una vez transcurrido el Supercongelación automático.

### Cancelar la Supercongelación automática

- ▶ Pulsar °C varias veces hasta que la indicación de temperatura muestre la temperatura deseada.

### Supercongelación manual

Con la función Supercongelación, el congelador enfría a la temperatura más baja posible. Esto permite que los alimentos se congelen del todo rápidamente.

Encender el Supercongelación durante 4-6 horas antes de almacenar una cantidad de alimentos de 2 kg o superior en el congelador.

Utilizar Supercongelación y → *"Condiciones para alcanzar la capacidad de congelación"*, *Página 19* para aprovechar la capacidad de congelación.

**Nota:** Estando activada la función Supercongelación, el nivel sonoro del aparato puede aumentar.

### Activar la función Supercongelación manualmente

- ▶ Pulsar °C varias veces hasta que <sup>super</sup> se ilumine.

**Nota:** La función se desactiva automáticamente pasadas unas 60 horas y el aparato vuelve al funcionamiento normal.

### Desactivar la función Supercongelación manualmente

- ▶ Pulsar °C varias veces hasta que la indicación de temperatura muestre la temperatura deseada.

---

## Alarma

El aparato cuenta con funciones de alarma.

### Alarma de la puerta

Si la puerta permanece abierta durante más tiempo, la alarma de la puerta se activa.

### Desactivar la señal acústica (de la puerta)

- ▶ Cerrar la puerta del aparato o pulsar °C.
- ✓ La señal acústica se apaga.

### Alarma de temperatura

La alarma de temperatura se activa si la temperatura es demasiado alta.

### PRECAUCIÓN Peligro de daños para la salud!

Durante el proceso de descongelación de los alimentos pueden aparecer gérmenes que pueden ocasionar su deterioro.

- ▶ No volver a congelar los alimentos que se hayan descongelado o empezado a descongelarse.

- ▶ Solo pueden volver a congelarse si se han cocinado (en sartén u horno) previamente.
- ▶ No guardar el alimento hasta su fecha máxima de conservación.

La alarma de temperatura puede activarse en los siguientes casos, sin que ello represente algún peligro de deterioro inmediato de los alimentos:

- Al poner en marcha el aparato.
- Al introducir grandes cantidades de alimentos frescos en el congelador.
- Al tener abierta mucho tiempo la puerta del congelador.

### **Apagar la señal acústica (alarma de temperatura)**

- ▶ Pulsar °C.
- ✓ La indicación de temperatura vuelve a mostrar la temperatura ajustada.

---

## **Congelador**

En el congelador se pueden guardar productos ultracongelados, congelar alimentos y preparar cubitos de hielo.

La temperatura se puede ajustar de  $-16\text{ °C}$  a  $-24\text{ °C}$ .

El almacenamiento de alimentos durante largos periodos de tiempo deberá efectuarse a una temperatura de  $-18\text{ °C}$  o más baja.

Los alimentos perecederos pueden almacenarse congelados durante mucho tiempo. Las bajas temperaturas ralentizan o detienen su deterioro.

El intervalo de tiempo entre el almacenamiento de alimentos frescos y la congelación total depende de diversos factores:

- temperatura ajustada
- alimentos (tipo y tamaño)

- cantidad de alimentos frescos introducidos en el compartimento de congelación y tipo de conservación
- cantidad de alimentos ya almacenados

### **Capacidad de congelación**

La capacidad máxima de congelación indica qué cantidad de alimentos se puede congelar hasta el núcleo en unas cuatro horas.

Encontrará información sobre la capacidad de congelación en la placa de características del aparato.

→ Fig. 11/3

### **Condiciones para alcanzar la capacidad de congelación**

1. Aprox. 24 horas antes de introducir los alimentos frescos, encender Supercongelación.  
→ "Activar la función Supercongelación manualmente", *Página 18*
2. Colocar los alimentos preferentemente en el compartimento superior. Ahí es donde los alimentos se congelan más rápido.
3. Si la capacidad del compartimento superior no fuera suficiente para congelar las cantidades de alimentos deseadas, se pueden colocar los alimentos restantes en el compartimento situado inmediatamente debajo.

### **Aprovechar al máximo el volumen del congelador**

Cómo aprovechar al máximo la capacidad del congelador.

1. Retirar todos los elementos y accesorios. → *Página 24*
2. Los alimentos pueden depositarse directamente sobre las baldas y el fondo del congelador.

## Consejos importantes a la hora de comprar alimentos ultracongelados

Tener en cuenta estos consejos a la hora de comprar alimentos ultracongelados.

- Asegurarse de que el envase del alimento no esté dañado.
- Tener en cuenta la fecha de caducidad.
- La temperatura del congelador del supermercado en el que adquiriera los alimentos deberá ser de  $-18\text{ }^{\circ}\text{C}$  o inferior.
- No interrumpir la cadena de frío. De ser posible, transportar los alimentos congelados en una bolsa isotérmica y colocarlos rápidamente en el congelador.

## Consejos para colocar los alimentos en el congelador

Tener en cuenta los consejos al almacenar alimentos frescos en el congelador.

- Para congelar grandes cantidades de alimentos frescos de manera rápida y eficaz, deben colocarse en el recipiente para productos congelados superior empezando por la derecha.
- Distribuir los alimentos ampliamente en los compartimentos o en los cajones de congelación.
- Los productos congelados que ya hubiera en el congelador no deberán entrar en contacto con los alimentos frescos que se desea congelar. Si es necesario, redistribuir los alimentos congelados en el congelador.
- Para que el aire pueda circular libremente por el aparato, el recipiente para productos congelados debe estar insertado hasta el tope.

## Congelar rápidamente cantidades de alimentos más pequeñas

Tener en cuenta estas instrucciones si se desea congelar rápidamente cantidades de alimentos más pequeñas.

1. Colocar los alimentos en el cajón de congelación superior empezando por la derecha.
2. Distribuir los alimentos ampliamente.

## Consejos para congelar alimentos frescos

Tener en cuenta los consejos al congelar alimentos frescos.

- Congelar solo alimentos frescos y en perfectas condiciones.
- Los alimentos cocinados, asados u horneados son más adecuados que los alimentos crudos.
- Para mantener el valor nutricional, el aroma y el color, deben prepararse ciertos alimentos para la congelación.
  - Verdura: lavarla, trocearla, escaldarla.
  - Fruta: lavarla, quitarle los huesos y eventualmente pelarla. Dado el caso, añadirle azúcar o una solución de ácido ascórbico.

Encontrará más indicaciones en la documentación correspondiente.

## Para congelar alimentos apropiados

- Productos de panadería
- Pescado y marisco
- Carne
- Carne, caza y aves
- Verduras y hortalizas, frutas y hierbas aromáticas
- Huevos sin cáscara

- Productos lácteos tales como queso, mantequilla y requesón
- Platos cocinados y restos de comidas como por ejemplo sopas, potajes, carnes o pescados cocinados, platos de patatas, gratinados y postres

### Para congelar alimentos no apropiados

- Verduras que se consumen normalmente crudas, como por ejemplo lechugas o rabanitos
- Huevos con su cáscara o huevos duros
- Uvas
- Manzanas enteras, peras y melocotones
- Yogur, leche agria, nata fresca acidulada, crema fresca y mayonesa

### Envasar productos congelados

Si se eligen el material y el tipo de embalaje adecuados, puede mantenerse significativamente la calidad del producto y evitar que se quemere por la congelación.

1. Introducir los alimentos en el envoltorio previsto a dicho efecto.

Materiales indicados para el envasado de los alimentos:

- Láminas de plástico de polietileno
- Láminas tubulares de polietileno
- Bolsas de congelación de polietileno
- Cajitas y envases específicos para la congelación de alimentos

Materiales no apropiados para el envasado de los alimentos:

- Papel de empaquetar
- Papel apergaminado
- Celofán
- Papel de aluminio

- Bolsas de la basura y bolsitas de plástico de la compra ya usadas

2. Eliminar todo el aire que pudiera haber en el envase.
3. Envasar los alimentos herméticamente para que no se deshidraten o pierdan su sabor.

Materiales apropiados para el cierre de los envases:

- Gomas elásticas
  - Clips de plástico
  - Cinta adhesiva no congelable
4. Marcar los envases, indicando su contenido y la fecha de congelación.

### Tiempo de conservación del producto congelado a $-18^{\circ}\text{C}$

Tener en cuenta los tiempos de almacenamiento a la hora de congelar alimentos.

Alimentos	Tiempo de conservación
Pescado, embutido, platos precocinados, pan y bollería	hasta 6 meses
Carne, aves	hasta 8 meses
Frutas, verduras	hasta 12 meses

## Calendario de congelación

El calendario de congelación impreso indica en meses el plazo máximo de conservación de los alimentos a una temperatura de  $-18^{\circ}\text{C}$ .

## Métodos de descongelación para productos congelados

El método de descongelación se deberá adaptar al tipo de alimento y al objetivo de utilización, para mantener la calidad del producto lo mejor posible.

### PRECAUCIÓN

#### **Peligro de daños para la salud!**

Durante el proceso de descongelación de los alimentos pueden aparecer gérmenes que pueden ocasionar su deterioro.

- ▶ No volver a congelar los alimentos que se hayan descongelado o empezado a descongelarse.
- ▶ Solo pueden volver a congelarse si se han cocinado (en sartén u horno) previamente.
- ▶ No guardar el alimento hasta su fecha máxima de conservación.

Método de descongelación	Alimentos
Compartimento frigorífico	Alimentos de origen animal como pescado, carne, queso y requesón
Temperatura ambiente	Pan
Microondas	Alimentos para ser preparados y consumidos de forma inmediata
Horno o cocina	Alimentos para ser preparados y consumidos de forma inmediata

## Desescarchar el aparato

Leer detenidamente la siguiente información si se desea desescarchar el aparato.

## Descongelación dentro del congelador

Como los alimentos no se deben descongelar, el congelador no se desescarcha de forma automática. Las capas de hielo acumuladas en el congelador dificultan la transmisión del frío a los alimentos y elevan el consumo de energía eléctrica.

### Desescarchar el congelador

Desescarchar regularmente el congelador.

1. Aprox. 4 horas antes de desescarchar el aparato, conectar la función Supercongelación.  
→ "Activar la función Supercongelación manualmente", *Página 18*  
De esa forma, los alimentos alcanzan temperaturas muy bajas y pueden permanecer más tiempo almacenados a temperatura ambiente.
2. Retirar el recipiente para productos congelados plano con los alimentos del congelador y almacenarlos en un lugar frío. Colocar los acumuladores de frío sobre los productos congelados siempre que estén disponibles.
3. Apagar el aparato. → *Página 17*
4. Desconectar el aparato de la red eléctrica.  
Extraer el enchufe del cable de conexión de red o desconectar el fusible de la caja de fusibles.
5. Para acelerar el proceso de desescarchado: colocar una olla con agua caliente sobre un posacacerolas adecuado en el congelador.

6. Limpiar el agua descongelada con un paño húmedo o una esponja.
7. Frotar el congelador con un paño suave seco.
8. Conexión del aparato a la red eléctrica.
9. Encender el aparato. → *Página 17*
10. Volver a colocar el recipiente para productos congelados plano con los alimentos del congelador.

---

## Cuidados y limpieza

Para que el aparato mantenga durante mucho tiempo su capacidad funcional, debe mantenerse y limpiarse con cuidado.

### Preparar el aparato para su limpieza

Se ofrece información sobre cómo preparar el aparato para su limpieza.

1. Apagar el aparato. → *Página 17*
2. Desconectar el aparato de la red eléctrica.  
Extraer el enchufe del cable de conexión de red o desconectar el fusible de la caja de fusibles.
3. Retirar los alimentos y guardarlos en un lugar fresco.  
Colocar acumuladores de frío directamente sobre los alimentos si se dispone de ellos.
4. Si se forma una capa de escarcha, esta habrá de retirarse.
5. Retirar todos los elementos del aparato. → *Página 24*

## Limpiar el aparato

Limpiar el aparato como se indica, con el fin de evitar daños debidos a una limpieza incorrecta o a la utilización de productos de limpieza inadecuados.



### ADVERTENCIA

#### Peligro de descarga eléctrica!

- La infiltración de humedad puede provocar una descarga eléctrica.
  - ▶ No utilizar limpiadores por chorro de vapor ni de alta presión para limpiar el aparato.
- La presencia de líquido en los elementos de iluminación puede ser peligrosa.
  - ▶ El agua de limpieza no debe entrar en contacto con la iluminación.

### ¡ATENCIÓN!

- Los productos de limpieza inadecuados pueden dañar la superficie del aparato.
    - ▶ No utilizar estropajos o esponjas duros.
    - ▶ No utilizar productos de limpieza agresivos ni abrasivos.
    - ▶ No utilizar productos de limpieza con un alto contenido alcohólico.
  - Si se lavan los elementos y accesorios del aparato en el lavavajillas, se podría producir su deformación o decoloración.
    - ▶ No lavar nunca las bandejas, compartimentos o estantes del aparato en el lavavajillas.
1. Preparar el aparato para su limpieza. → *Página 23*
  2. Limpiar el aparato, los elementos del aparato y las juntas de la puerta con una bayeta, agua templada y un poco de jabón de pH neutro.

**es** Cuidados y limpieza

3. Secar completamente con un paño suave y seco.
4. Colocar los elementos del aparato.
5. Conexión del aparato a la red eléctrica.
6. Encender el aparato. → *Página 17*
7. Introducir alimentos:

## **Retirar elementos del aparato**

Si se desea limpiar a fondo los elementos del aparato, es necesario retirarlos.

### **Retirar la bandeja extensible del congelador**

- ▶ Tirar de la bandeja extensible del congelador y retirarla.  
→ Fig. **3**

### **Retirar el recipiente para productos congelados**

1. Tirar hacia afuera del recipiente para productos congelados hasta el tope.
2. Abrir el recipiente para productos congelados delantero ① y retirar ②.  
→ Fig. **4**



## Solucionar pequeñas averías

El usuario puede solucionar por sí mismo las pequeñas averías de este aparato. Se recomienda utilizar la información relativa a la subsanación de averías antes de ponerse en contacto con el Servicio de Asistencia Técnica. De este modo se evitan costes innecesarios.

### **ADVERTENCIA**

#### **Peligro de descarga eléctrica!**

Las reparaciones inadecuadas son peligrosas.

- ▶ Solo el personal especializado puede realizar reparaciones e intervenciones en el aparato.
- ▶ Utilizar únicamente piezas de repuesto originales para la reparación del aparato.
- ▶ Si el cable de conexión de red de este aparato resulta dañado, debe sustituirlo el fabricante, el Servicio de Asistencia Técnica o una persona cualificada a fin de evitar posibles situaciones de peligro.

### **Averías de funcionamiento**

<b>Avería</b>	<b>Causa</b>	<b>Solución de averías</b>
El aparato no funciona. No se ilumina ningún indicador.	El enchufe del aparato no está correctamente insertado en la toma de corriente.	▶ Conectar el enchufe del aparato a la toma de corriente.
	El fusible se ha disparado.	▶ Comprobar los fusibles.
	Se interrumpió el suministro eléctrico.	<ol style="list-style-type: none"> <li>1. Verificar si hay corriente.</li> <li>2. Colocar los acumuladores de frío sobre los productos congelados siempre que estén disponibles.</li> </ol>
El aparato no enfría; los paneles indicadores y la iluminación interior se iluminan.	El modo de exposición está activado.	<ul style="list-style-type: none"> <li>▶ Ejecutar la autocomprobación del aparato. → <i>Página 28</i></li> <li>✓ Una vez concluida la autocomprobación del aparato, el aparato volverá al modo de funcionamiento normal.</li> </ul>
La frecuencia y duración de la conexión del compresor aumenta.	La puerta del aparato se ha abierto con frecuencia.	▶ No se debe abrir la puerta del aparato innecesariamente.
	Las aberturas de ventilación están cubiertas.	▶ Se debe eliminar la causa de la obstrucción de las aberturas de ventilación.

Avería	Causa	Solución de averías
La Supercongelación automática no se activa.	No se trata de una avería. El aparato determina de modo autónomo si es necesaria la Supercongelación automática y la activa y desactiva automáticamente.	No se requiere ninguna acción.

## Indicaciones en la pantalla de visualización

Avería	Causa	Solución de averías
El indicador de la temperatura parpadea y se escucha la señal acústica.	Hay diferentes causas posibles.	<ul style="list-style-type: none"> <li>▶ Pulsar °C.</li> <li>✓ La alarma está desconectada.</li> </ul>
	La puerta del aparato está abierta.	▶ Cerrar la puerta del aparato.
	Las aberturas de ventilación están cubiertas.	▶ Se debe eliminar la causa de la obstrucción de las aberturas de ventilación.
	Se han introducido grandes cantidades de alimentos frescos.	<ul style="list-style-type: none"> <li>▶ No exceder la capacidad de congelación de alimentos frescos del aparato.</li> <li>→ "Capacidad de congelación", Página 19</li> </ul>

## Problema de temperatura

Avería	Causa	Solución de averías
La temperatura difiere considerablemente del valor ajustado.	Hay diferentes causas posibles.	<ol style="list-style-type: none"> <li>1. Apagar el aparato. → <i>Página 17</i></li> <li>2. Volver a encender el aparato tras unos 5 minutos. → <i>Página 17</i> <ul style="list-style-type: none"> <li>- Si la temperatura es demasiado alta, volver a comprobarla al cabo de unas pocas horas.</li> <li>- Si la temperatura es demasiado baja, volver a comprobarla al día siguiente.</li> </ul> </li> </ol>

## Ruidos

Avería	Causa	Solución de averías
Aparato emite un zumbido.	No se trata de una avería. El motor está en marcha (compresores, ventilador).	No se requiere ninguna acción.

<b>Avería</b>	<b>Causa</b>	<b>Solución de averías</b>
El aparato burbujea, emite zumbidos o hace ruidos de agua en movimiento.	No se trata de una avería. El líquido refrigerante fluye a través de los tubos.	No se requiere ninguna acción.
El aparato emite chasquidos.	No se trata de una avería. El motor, los interruptores o las electroválvulas se conectan o desconectan.	No se requiere ninguna acción.
El aparato hace ruidos.	El aparato está colocado en posición desnivelada.	▶ Nivelar el aparato con la ayuda de un nivel de burbuja. Colocar algo en la base en caso necesario.
	Los elementos del aparato se tambalean o se quedan atascados.	▶ Verificar los elementos extraíbles y, en caso necesario, vuelva a introducirlos.
	Los recipientes están en contacto.	▶ Separar los recipientes.
	Supercongelación está activada.	No se requiere ninguna acción.

## Olores

<b>Avería</b>	<b>Causa</b>	<b>Solución de averías</b>
El aparato desprende un olor desagradable.	Hay diferentes causas posibles.	<ol style="list-style-type: none"> <li>1. Preparar el aparato para su limpieza. → <i>Página 23</i></li> <li>2. Limpiar el aparato. → <i>Página 23</i></li> <li>3. Limpiar todos los envases de los alimentos.</li> <li>4. Envasar los alimentos que desarrollen un fuerte olor, con el fin de evitar la formación de olores en el aparato.</li> <li>5. Verificar al cabo de 24 horas si se ha vuelto a producir olor en el aparato.</li> </ol>

## Ejecutar la autocomprobación del aparato

1. Apagar el aparato. → *Página 17*
2. Volver a encender el aparato tras unos 5 minutos. → *Página 17*
3. Mantener pulsado durante 3-5 segundos en los siguientes 10 segundos después de conectar el °C hasta que se muestren -24 °C en la indicación de temperatura y suene una señal acústica.
  - ✓ La autocomprobación del aparato comienza cuando las indicaciones de temperatura se iluminan consecutivamente.
  - ✓ Durante la autocomprobación del aparato suena una larga señal acústica.
  - ✓ Si, al finalizar la autocomprobación del aparato 2, suena una señal acústica y la indicación de temperatura muestra la temperatura ajustada, el aparato funciona correctamente. El aparato volverá al modo de funcionamiento normal.
  - ✓ La alarma de temperatura se activa si la temperatura del congelador resultó ser demasiado alta tras la autocomprobación del aparato. → "Desactivar la señal acústica (de la puerta)", *Página 18*
  - ✓ Si, al finalizar la autocomprobación del aparato, <sup>super</sup> parpadea durante 10 segundos, se deberá avisar al Servicio de Asistencia Técnica.

---

## Almacenamiento y eliminación

Aquí se explica cómo preparar el aparato para el almacenamiento. Además, se ofrece información sobre cómo desechar los aparatos usados.

## Interrumpir el funcionamiento del aparato

1. Apagar el aparato. → *Página 17*
2. Desconectar el aparato de la red eléctrica.

Extraer el enchufe del cable de conexión de red o desconectar el fusible de la caja de fusibles.
3. Desescarchar el aparato. → *Página 22*
4. Limpiar el aparato. → *Página 23*
5. Dejar la puerta del aparato abierta.

## Eliminación del aparato usado

Gracias a la eliminación respetuosa con el medio ambiente pueden reutilizarse materiales valiosos.

### ADVERTENCIA

#### **Peligro de daños para la salud!**

Los niños podrían quedar encerrados y poner así en peligro su vida.

- ▶ No retirar las bandejas y recipientes del aparato a fin de dificultar que los niños puedan acceder al interior del mismo.
- ▶ Mantenga a los niños alejados de aparatos inservibles.

1. Desenchufar el cable de conexión de red de la toma de corriente.
2. Cortar el cable de conexión de red.
3. Desechar el aparato conforme a la normativa medioambiental.



Este aparato está marcado con el símbolo de cumplimiento con la Directiva Europea 2012/19/UE relativa a los aparatos eléctricos y electrónicos usados (Residuos de aparatos eléctricos y electrónicos RAEE). La directiva proporciona el marco general válido en todo el ámbito de la Unión Europea para la retirada y la reutilización de los residuos de los aparatos eléctricos y electrónicos.

## Servicio de Atención al Cliente

Si tiene preguntas, si no puede subsanar una avería en el aparato o si éste debe repararse, diríjase al Servicio de Asistencia Técnica.

Muchos problemas pueden solucionarse con la información sobre subsanación de averías contenida en estas instrucciones o en nuestra página web. Si este no es el caso, póngase en contacto con el Servicio de Asistencia Técnica.

Nosotros encontraremos la solución adecuada e intentaremos evitar desplazamientos innecesarios de los técnicos del Servicio de Asistencia Técnica.

Le garantizamos que los técnicos cualificados del Servicio de Asistencia Técnica repararán su aparato con repuestos originales, ya sea en caso de garantía o una vez que haya expirado la garantía de fabricante.

Por motivos de seguridad, solo el personal especializado puede realizar reparaciones e intervenciones en el aparato. El derecho de garantía pierde su validez cuando se llevan a cabo reparaciones o intervenciones por parte de personas que no han si-

do autorizadas por nosotros para tal fin o cuando nuestros aparatos se equipan con piezas de repuesto, complementos y accesorios que no son piezas originales y, como consecuencia, se provocan defectos. Las piezas de repuesto originales relevantes para el funcionamiento conforme al reglamento sobre diseño ecológico se pueden adquirir en nuestro Servicio de Asistencia Técnica durante al menos 10 años a partir de la fecha de introducción en el mercado del aparato dentro del Espacio Económico Europeo.

**Nota:** La intervención del Servicio de Asistencia Técnica es gratuita en el marco de las condiciones de garantía locales vigentes del fabricante. La duración mínima de la garantía (garantía del fabricante para consumidores particulares) en el Espacio Económico Europeo es de 2 años (a excepción de Dinamarca y Suecia, donde es de 1 año) de acuerdo con las condiciones de garantía locales vigentes. Las condiciones de garantía no tienen ningún efecto sobre otros derechos que le corresponden según la legislación local.

Para obtener información detallada sobre el periodo de validez de la garantía y las condiciones de garantía en su país, ponerse en contacto con nuestro Servicio de Asistencia Técnica o con su distribuidor, o bien consulte nuestra página web.

Cuando se ponga en contacto con el Servicio de Asistencia Técnica, no olvide indicar el número de producto (E-Nr.) y el número de fabricación (FD) del aparato.

Los datos de contacto del Servicio de Asistencia Técnica se encuentran en el directorio adjunto o en nuestra página web.

## Número de producto (E-Nr.) y número de fabricación (FD)

El número de producto (E-Nr.) y el número de fabricación (FD) se encuentran en la placa de características del aparato.

→ Fig. 1/3

Para volver a encontrar rápidamente los datos del aparato o el número de teléfono del Servicio de Asistencia Técnica, puede anotar dichos datos.

---

## Datos técnicos

En la placa de características del aparato figuran el líquido refrigerante empleado, la capacidad útil y otras especificaciones técnicas.

→ Fig. 1/3

Para obtener más información acerca del modelo, acceder a nuestra página web <https://www.bsh-group.com/energylabel><sup>1</sup>. Esta dirección web enlaza con la base de datos oficial de productos de la UE EPREL, cuya dirección web aún no se había publicado en el momento de la impresión. Deben seguirse las instrucciones de la búsqueda de modelo. El identificador del modelo se deriva de los caracteres que se encuentran delante de la barra del número de producto (E-Nr.) ubicado en la placa de características. El identificador del modelo también se encuentra en la primera línea de la etiqueta energética de la UE.

---

<sup>1</sup> Válido solo para países pertenecientes al Espacio Económico Europeo

# Índice

<b>Segurança .....</b>	<b>33</b>	<b>Alarme.....</b>	<b>45</b>
Indicações gerais .....	33	Alarme da porta .....	45
Utilização correta.....	33	Alarme de temperatura .....	45
Limitação do grupo de utilizadores .....	33	<b>Congelador .....</b>	<b>46</b>
Transporte seguro .....	34	Capacidade de congelação.....	46
Instalação segura.....	34	Utilizar totalmente o volume do congelador .....	46
Utilização segura.....	35	Dicas sobre a compra de alimentos ultracongelados .....	46
Aparelho danificado .....	38	Dicas sobre o armazenamento de alimentos no congelador .....	47
<b>Evitar danos materiais.....</b>	<b>40</b>	Congelar rapidamente uma pequena quantidade de alimentos .....	47
<b>Proteção do meio ambiente e poupança .....</b>	<b>40</b>	Dicas sobre a congelação de alimentos frescos .....	47
Eliminação da embalagem .....	40	Validade dos alimentos congelados a -18 °C .....	48
Poupança de energia.....	40	Calendário de congelação.....	48
<b>Instalação e ligação .....</b>	<b>41</b>	Métodos de descongelação de alimentos congelados .....	48
Âmbito de fornecimento.....	41	<b>Descongelação.....</b>	<b>49</b>
Instalar e ligar o aparelho .....	41	Descongelação automática do congelador .....	49
Critérios para o local de instalação .....	42	<b>Limpeza e manutenção.....</b>	<b>49</b>
Preparar o aparelho para a primeira utilização .....	43	Preparar o aparelho para a limpeza .....	49
Ligação elétrica do aparelho .....	43	Limpar o aparelho.....	50
<b>Familiarização .....</b>	<b>43</b>	Retirar peças de equipamento .....	50
Aparelho .....	43	<b>Eliminar anomalias .....</b>	<b>51</b>
Elementos de comando .....	43	Falhas de funcionamento.....	51
<b>Equipamento .....</b>	<b>43</b>	Indicações no painel de indicações .....	52
Acessórios.....	43	Problema de temperatura .....	52
<b>Operação base .....</b>	<b>44</b>	Ruídos .....	52
Ligar o aparelho .....	44	Odores.....	53
Indicações sobre o funcionamento.....	44	Efetuar o autoteste do aparelho ....	54
Desligar o aparelho.....	44		
Regular a temperatura .....	44		
<b>Funções adicionais.....</b>	<b>44</b>		
Supercongelação automática .....	44		
Supercongelação manual .....	45		

pt

**Armazenar e eliminar ..... 54**

Colocar o aparelho fora de  
serviço ..... 54

Eliminar o aparelho usado ..... 54

**Serviço de Assistência Técnica ... 55**

Número do produto (E-Nr.) e  
número de fabrico (FD)..... 55

**Dados técnicos ..... 56**





## Segurança

Observe as informações sobre a segurança, de modo a poder usar o seu aparelho de forma segura.

Este aparelho cumpre as disposições de segurança aplicáveis a aparelhos elétricos e está livre de interferências.

### Indicações gerais

Encontra aqui informações gerais sobre este manual.

- Leia atentamente este manual. Só assim poderá utilizar o aparelho de forma segura e eficiente.
- Estas instruções destinam-se ao utilizador do aparelho.
- Respeite as indicações de segurança e de aviso.
- Guarde estas instruções e as informações sobre o produto para posterior utilização ou para entregar a futuros proprietários.
- Examine o aparelho depois de o desembalar. Se detetar danos de transporte, não ligue o aparelho.

### Utilização correta

Para um uso seguro e correto do aparelho, respeite as indicações relativas à utilização correta.

Este aparelho destina-se apenas à montagem embutida. Respeite o manual de instalação.

O aparelho apenas pode ser utilizado:

- de acordo com este manual de instruções.
- para congelar alimentos e preparar gelo.
- para uso doméstico e em espaços fechados domésticos.
- a uma altitude de, no máximo, 2000 m acima do nível do mar.

### Limitação do grupo de utilizadores

Evite riscos para crianças e pessoas vulneráveis.

Este aparelho pode ser utilizado por crianças a partir dos 8 anos e por pessoas com capacidades físicas, sensoriais ou mentais reduzidas ou com falta de experiência e/ou conhecimentos, se

forem devidamente supervisionadas ou instruídas na utilização com segurança do aparelho e tiverem compreendido os perigos daí resultantes.

As crianças não devem brincar com o aparelho.

A limpeza e manutenção pelo utilizador não podem ser realizadas por crianças sem supervisão.

As crianças menores de 8 anos devem manter-se afastadas do aparelho e do cabo de ligação.

Crianças com idade entre os 3 e os 8 anos podem carregar e descarregar o frigorífico/congelador.

## **Transporte seguro**

Respeite estas indicações de segurança quando efetuar o transporte do aparelho.

### **⚠ AVISO – Perigo de ferimentos!**

O elevado peso do aparelho pode provocar lesões ao levantar.

- ▶ Não levante o aparelho sozinho.

## **Instalação segura**

Respeite estas indicações de segurança quando instalar o aparelho.

### **⚠ AVISO – Perigo de choque elétrico!**

As instalações indevidas são perigosas.

- ▶ Ligar e operar o aparelho unicamente de acordo com as indicações na placa de características.
- ▶ Ligar o aparelho a uma rede elétrica com corrente alternada apenas através de uma tomada com ligação à terra corretamente instalada.
- ▶ O sistema de ligação à terra da alimentação elétrica doméstica tem de estar corretamente instalado.
- ▶ Nunca alimentar o aparelho através de um comutador externo, p. ex., temporizador ou telecomando.

- ▶ Se o aparelho for encastrado, a ficha do cabo tem de ser facilmente acessível ou se não for possível um acesso fácil, é necessário montar na instalação elétrica fixa um dispositivo de seccionamento onipolar em conformidade com as regras de instalação.
- ▶ Assegurar que o cabo elétrico não fica entalado nem é danificado durante a instalação do aparelho.

### **⚠ AVISO – Perigo de incêndio!**

- É perigosa a utilização de extensões do cabo elétrico e de adaptadores não homologados.
  - ▶ Não utilizar cabos de extensão ou tomadas múltiplas.
  - ▶ Se o cabo elétrico for muito curto, contactar a Assistência Técnica.
  - ▶ Utilizar exclusivamente adaptadores homologados pelo fabricante.



- Tomadas múltiplas portáteis ou fichas de ligação da corrente portáteis podem sobreaquecer e provocar um incêndio.
  - ▶ Não coloque tomadas múltiplas portáteis nem fichas de ligação da corrente portáteis por trás do aparelho.

## **Utilização segura**

Respeite estas indicações de segurança sempre que utilizar o aparelho.

### **⚠ AVISO – Perigo de choque elétrico!**

- É perigoso se o cabo elétrico tiver um isolamento danificado.
  - ▶ Não permita, em caso algum, que o cabo elétrico entre em contacto com componentes do aparelho quentes ou com fontes de calor.
  - ▶ Não permita, em caso algum, que o cabo elétrico entre em contacto com pontas afiadas ou arestas vivas.
  - ▶ Não permita, em caso algum, que o cabo elétrico seja dobrado, esmagado ou modificado.

- A penetração de humidade pode provocar choques elétricos.
  - ▶ Utilize o aparelho apenas em espaços fechados.
  - ▶ Nunca exponha o aparelho a calor intenso e humidade.
  - ▶ Não utilizar aparelhos de limpeza a vapor ou de alta pressão para limpar o aparelho.

**⚠ AVISO – Perigo de asfixia!**

- As crianças podem colocar o material de embalagem sobre a cabeça ou enrolar-se no mesmo e sufocar.
  - ▶ Manter o material de embalagem fora do alcance das crianças.
  - ▶ Não permitir que as crianças brinquem com o material de embalagem.
- As crianças podem inalar ou engolir peças pequenas e sufocar.
  - ▶ Manter as peças pequenas fora do alcance das crianças.
  - ▶ Não permitir que as crianças brinquem com peças pequenas.

**⚠ AVISO – Perigo de explosão!**

- Os aparelhos elétricos dentro do aparelho podem explodir, p. ex., aquecedores, máquinas de fazer gelo elétricas.
  - ▶ Não opere aparelhos elétricos dentro do aparelho.
- Equipamentos mecânicos ou outros meios podem danificar o circuito de refrigeração, agente refrigerante inflamável pode sair e explodir.
  - ▶ Para acelerar o processo de descongelação, não use outros equipamentos mecânicos ou outros meios diferentes dos que são recomendados pelo fabricante.
- Produtos com gases propulsores combustíveis e substâncias explosivas podem explodir, p. ex. latas de spray.
  - ▶ Não guarde no aparelho produtos que contenham gases propulsores combustíveis nem substâncias explosivas.

**⚠️ AVISO – Perigo de incêndio!**

Os vapores de líquidos inflamáveis podem inflamar-se (explosão).

- ▶ Álcool de elevada percentagem só pode ser guardado no aparelho, se em recipiente hermeticamente fechado e em posição vertical.

**⚠️ AVISO – Perigo de ferimentos!**

- Recipientes com bebidas gaseificadas podem rebentar.
  - ▶ Não guardar bebidas gaseificadas no congelador.
- Lesões nos olhos devido à fuga de agente refrigerante inflamável e gases nocivos.
  - ▶ Não danifique os tubos do circuito de agente refrigerante e isolamento.
- O aparelho pode tombar.
  - ▶ Não pise nem se apoie no rodapé, em saliências ou portas.

**⚠️ AVISO – Perigo de queimaduras!**

Algumas peças do aparelho ficam quentes durante o seu funcionamento.

- ▶ Nunca toque nas peças quentes.
- ▶ Mantenha as crianças afastadas.

**⚠️ AVISO – Perigo de queimaduras devido ao frio!**

O contacto com alimentos congelados e superfícies frias pode causar queimaduras pelo frio.

- ▶ Não levar imediatamente à boca alimentos acabados de retirar do congelador.
- ▶ Evitar o contacto prolongado da pele com produtos congelados, gelo ou os tubos no congelador.

**⚠️ CUIDADO – Perigo de danos para a saúde!**

Para evitar contaminar os alimentos, respeite as seguintes instruções.

- ▶ Se a porta for aberta durante um longo período, pode provocar um aumento considerável da temperatura nas gavetas do aparelho.

- ▶ Limpe regularmente as superfícies que podem entrar em contacto com alimentos e sistemas de escoamento acessíveis.
- ▶ Se o frigorífico/congelador ficar vazio durante muito tempo, desligue o aparelho, descongele, limpe e deixe a porta aberta, para evitar a formação de bolor.

## **Aparelho danificado**

Respeite estas indicações de segurança se o seu aparelho estiver danificado.

### **⚠ AVISO – Perigo de choque eléctrico!**

- Um aparelho ou um cabo eléctrico danificados são objetos perigosos.
  - ▶ Nunca operar um aparelho danificado.
  - ▶ Nunca operar um aparelho com a superfície fissurada ou quebrada.
  - ▶ Para desligar o aparelho da fonte de alimentação nunca puxar pelo cabo eléctrico. Remover o cabo eléctrico sempre pela ficha.
  - ▶ Se o aparelho ou o cabo eléctrico estiver avariado, puxe o cabo ou a ficha da tomada ou desligue o fusível no quadro eléctrico.
  - ▶ Contactar a Assistência Técnica. → *Página 55*
  - ▶ As reparações no aparelho apenas podem ser realizadas por técnicos qualificados.
- As reparações incorretas são perigosas.
  - ▶ As reparações no aparelho apenas podem ser realizadas por técnicos qualificados.
  - ▶ Para a reparação do aparelho só podem ser utilizadas peças sobresselentes originais.
  - ▶ Se o cabo de alimentação deste aparelho sofrer algum dano, deverá ser substituído pelo fabricante ou pela sua Assistência Técnica, ou por um técnico devidamente qualificado para o efeito, para se evitarem situações de perigo.

**⚠ AVISO – Perigo de incêndio!**

Em caso de danos dos tubos, pode sair agente refrigerante inflamável e gases nocivos que se podem inflamar.

- ▶ Mantenha o aparelho afastado de fogo ou fontes de ignição.
- ▶ Areje o local.
- ▶ Desligue o aparelho. → *Página 44*
- ▶ Retire a ficha da tomada ou desligue o disjuntor no quadro elétrico.
- ▶ Contacte a Assistência técnica. → *Página 55*

---

## Evitar danos materiais

Observe estas indicações, de modo a evitar danos materiais no seu aparelho, nos acessórios ou em utensílios de cozinha.

### ATENÇÃO!

- Sujidade com óleo ou massa lubrificante pode tornar as peças de plástico e os vedantes da porta porosos.
  - ▶ Mantenha as peças de plástico e os vedantes da porta livres de óleos e gorduras.
- A utilização de rodapé, saliências ou portas do aparelho como assento ou subida pode danificar o aparelho.
  - ▶ Não pise nem se apoie no rodapé, em saliências ou portas.

---

## Proteção do meio ambiente e poupança

De modo a proteger o meio ambiente, utilize o seu aparelho de forma eficiente em termos de recursos e elimine corretamente os materiais recicláveis.

### Eliminação da embalagem

Os materiais de embalagem são ecológicos e reutilizáveis.

- ▶ Separar os componentes e eliminá-los de acordo com o tipo de material.  
Para obter mais informações sobre os procedimentos atuais de eliminação, contacte o seu Agente Especializado ou os Serviços Municipais da sua zona.

## Poupança de energia

Se respeitar estas indicações, o seu aparelho irá consumir menos energia.

### Seleção do local de instalação

Respeite estas indicações quando instalar o seu aparelho.

- Proteja o aparelho contra a radiação direta do sol.
- Instale o aparelho à maior distância possível de elementos de aquecimento, fogão e outras fontes de calor:
  - Respeite uma distância de 30 mm em relação a fogões elétricos ou a gás.
  - Respeite uma distância de 30 cm em relação a fogões de óleo ou de carvão.
- + Com temperaturas ambiente mais baixas, o aparelho tem de arrefecer menos vezes.
- Utilizar um nicho com 560 mm de profundidade.
- Não cubra nem coloque nada sobre as aberturas de ventilação.
- Areje o espaço todos os dias.
- + O ar na parede traseira do aparelho não aquece assim tanto. O aparelho tem de arrefecer menos vezes.

### Poupar energia durante a utilização

Respeite estas indicações sempre que utilizar o seu aparelho.

**Nota:** A disposição dos elementos de equipamento não tem influência sobre o consumo energético do aparelho.



- Não cubra nem coloque nada sobre as aberturas de ventilação.
- + O ar na parede traseira do aparelho não aquece assim tanto.
- Abra a porta do aparelho apenas brevemente.
- Alimentos comprados devem ser transportados num saco térmico e arrumados rapidamente no aparelho.
- Deixe arrefecer alimentos e bebidas antes de os arrumar no aparelho.
- Coloque alimentos a descongelar no compartimento de refrigeração para aproveitar o frio dos alimentos.
- + O ar dentro do aparelho não aquece assim tanto. O aparelho tem de arrefecer menos vezes.
- Deixe sempre algum espaço entre os alimentos e a parede traseira do aparelho.
- Embale hermeticamente os alimentos.
- + Assim o ar pode circular e a humidade do ar mantém-se constante.
- Descongelar regularmente o congelador.
- + Um congelador sem gelo acumulado poupa energia e refrigera de forma otimizada os alimentos congelados.

- Abrir a porta do congelador apenas brevemente e fechá-la com cuidado.
- + Uma porta do congelador fechada protege o congelador contra a formação de gelo.

---

## Instalação e ligação

Aqui obtém informações sobre onde e como instalar o seu aparelho. Ficará também a saber como ligar o aparelho à corrente elétrica.

### Âmbito de fornecimento

Depois de desembalar, há que verificar todas as peças quanto a danos de transporte e se o material fornecido está completo. Em caso de reclamações, contacte o seu Agente Comercial ou a nossa Assistência Técnica → *Página 55*.

O fornecimento é constituído por:

- Aparelho para montagem embutida
- Equipamento e acessórios<sup>1</sup>
- Material de instalação
- Instruções de instalação
- Manual de instruções
- Folheto sobre Assistência Técnica
- Anexo sobre garantia<sup>2</sup>
- Etiqueta energética
- Ficha de dados do produto
- Informações sobre consumo de energia e ruídos

### Instalar e ligar o aparelho

**Condição prévia:** O âmbito de fornecimento do aparelho é verificado. → *Página 41*

---

<sup>1</sup> Conforme o equipamento do aparelho

<sup>2</sup> Não está disponível em todos os países

## pt Instalação e ligação

1. Respeite os critérios para o local de instalação do aparelho.  
→ *Página 42*
2. Instale o aparelho de acordo com as instruções de instalação fornecidas.
3. Prepare o aparelho para a primeira utilização. → *Página 43*
4. Estabeleça a ligação elétrica do aparelho. → *Página 43*

### Critérios para o local de instalação

Respeite estas indicações sempre que instalar o seu aparelho.

#### **AVISO** **Perigo de explosão!**

Se o aparelho estiver num local demasiado pequeno, em caso de uma fuga do circuito de refrigeração pode ocorrer uma mistura de gás-ar combustível.

- ▶ Instale o aparelho apenas num local que tenha, no mínimo, um volume de 1 m<sup>3</sup> por 8 g de agente refrigerante. A quantidade de agente refrigerante vem indicada na chapa de características.  
→ *Fig. 1/3*

O peso do aparelho pode pesar de fábrica até 45 kg, conforme o modelo.

O piso tem de ser suficientemente estável para suportar o peso do aparelho.

#### **Temperatura ambiente admissível**

A temperatura ambiente admissível depende da classe de climatização do aparelho.

A classe de climatização está indicada na chapa de características.

→ *Fig. 1/3*

Classe de climatização	Temperatura ambiente admissível
SN	10 °C...32 °C
N	16 °C...32 °C
ST	16 °C...38 °C
T	16 °C...43 °C

O aparelho é totalmente operacional dentro da temperatura ambiente admissível.

Se um aparelho da classe de climatização SN funcionar a uma temperatura ambiente mais fria, pode-se presumir que o aparelho não sofrerá quaisquer danos até uma temperatura ambiente de 5 °C.

#### **Dimensões do nicho**

Respeite as dimensões do nicho ao montar o seu aparelho no nicho do móvel. Caso contrário, poderão surgir problemas durante a instalação do aparelho.

#### **Profundidade do nicho**

Monte o aparelho na profundidade do nicho recomendada de 560 mm. Se a profundidade do nicho for inferior, o consumo de energia aumenta ligeiramente. O nicho tem de ter uma profundidade mínima de 550 mm.

#### **Largura do nicho**

Este aparelho exige que o nicho do móvel possua uma largura interior de, no mínimo, 560 mm.

#### **Instalação Side-by-Side**

Caso pretenda instalar 2 aparelhos lado a lado, é necessário respeitar uma distância mínima de 150 mm entre os aparelhos.

#### **Instalação Over-and-Under**

É possível instalar outro frigorífico por cima do seu aparelho.

## Preparar o aparelho para a primeira utilização

1. Consulte o material informativo.
2. Remova as películas protetoras e os dispositivos de segurança para transporte, p. ex., fitas adesivas e placas de cartão.
3. Limpe o aparelho pela primeira vez. → *Página 50*

## Ligação elétrica do aparelho

1. Ligue a ficha elétrica do cabo elétrico do aparelho a uma tomada na proximidade do aparelho.

Os dados de ligação do aparelho encontram-se na placa de características. → *Fig. 1/3*

2. Verifique o assentamento fixo da ficha elétrica.
- ✓ Agora o aparelho está pronto a funcionar.

## Familiarização

Familiarize-se com os componentes do seu aparelho.

### Aparelho

Aqui encontra uma vista geral dos componentes do seu aparelho.

→ *Fig. 1*

1	Elementos de comando
2	Gaveta de congelados
3	Placa de características

**Nota:** É possível que existam divergências entre o seu aparelho e as figuras, dependendo do equipamento e do tamanho no aparelho.

## Elementos de comando

Os comandos permitem regular todas as funções do seu aparelho e obter informações sobre o estado de operação.

→ *Fig. 2*

1	°C regula a temperatura da zona de congelação.
2	super acende se Supercongelação estiver ligado.
3	Indica a temperatura regulada do compartimento de refrigeração em °C.
4	Ⓜ liga ou desliga o aparelho.

## Equipamento

Aqui obtém uma visão geral das peças de equipamento do seu aparelho e da sua utilização. O equipamento do seu aparelho depende do modelo.

## Acessórios

Utilize acessórios originais. Estes destinam-se especificamente ao seu aparelho. Aqui obtém uma visão geral dos acessórios do seu aparelho e da sua utilização. Os acessórios do seu aparelho variam em função do modelo.

### Acumulador de frio

Utilize o acumulador de frio para manter temporariamente alimentos frios, p. ex., numa mala térmica.

**Dica:** Em caso de falha de energia ou de anomalia, o acumulador de frio retarda o aquecimento dos alimentos congelados guardados.

### Recipiente para cubos de gelo

Utilize o recipiente para cubos de gelo para fazer cubos de gelo.

## Fazer cubos de gelo

1. Encher o recipiente para cubos de gelo até  $\frac{3}{4}$  com água e colocá-lo no congelador.

Soltar os recipientes para cubos de gelo que ficaram agarrados apenas com um objeto rombo, p. ex., um cabo de uma colher.

2. Para soltar os cubos de gelo, colocar brevemente o recipiente para cubos de gelo sob água corrente e torcê-lo ligeiramente.

---

## Operação base

Aqui obtém as informações essenciais sobre a operação do seu aparelho.

### Ligar o aparelho

1. Premir ①.
  - ✓ O aparelho começa a refrigerar.
  - ✓ Ouve-se um aviso sonoro e a indicação de temperatura pisca porque o compartimento de congelação ainda está demasiado quente.
2. Desligar o sinal sonoro com °C.
  - ✓ °C apaga-se, logo que a temperatura regulada seja atingida.
3. Regule a temperatura pretendida.  
→ *Página 44*

### Indicações sobre o funcionamento

- Quando tiver ligado o aparelho, a temperatura regulada só é alcançada após várias horas. Não insira alimentos antes de a temperatura ser alcançada.

- As zonas frontais e a parte superior do aparelho ficam, por vezes, ligeiramente quentes. Isto evita a formação de condensação na zona do vedante da porta.
- Se fechar a porta do congelador, pode formar-se vácuo e deixa de poder voltar a abrir imediatamente a porta. Aguarde um pouco, até o vácuo ser compensado.

### Desligar o aparelho

- ▶ Premir ①.
- ✓ O aparelho já não refrigera.

### Regular a temperatura

Depois de ter ligado o aparelho, pode regular a temperatura.

### Ajustar a temperatura do congelador

- ▶ Prima °C as vezes necessárias até a indicação de temperatura exibir a temperatura desejada.  
A temperatura recomendada é de -18 °C.

---

## Funções adicionais

Descubra as funções adicionais que o seu aparelho possui.

### Supercongelação automática

A Supercongelação automática liga-se automaticamente quando são colocados alimentos ainda quentes. Na Supercongelação automática, o congelador fica claramente mais frio do que no modo de funcionamento normal. Deste modo, os alimentos congelam rapidamente até ao seu interior.

Se a Supercongelação automática estiver ligada, <sup>super</sup> acende-se e os ruídos de funcionamento podem ser mais elevados.

Depois de concluída a Supercongelação automática, o aparelho volta ao modo de funcionamento normal.

### Cancelar a Supercongelação automática

- ▶ Prima °C as vezes necessárias até a indicação de temperatura exibir a temperatura desejada.

### Supercongelação manual

Com a Supercongelação, o congelador fica o mais frio possível. Deste modo, os alimentos congelam rapidamente até ao seu interior.

Ligue a Supercongelação 4 a 6 horas antes de guardar uma quantidade de alimentos a partir de 2 kg no congelador.

Para aproveitar a capacidade de congelação, utilize a Supercongelação.

→ *"Requerimentos para a capacidade de congelação", Página 46*

**Nota:** Se a Supercongelação estiver ligada, os ruídos de funcionamento podem ser mais elevados.

### Ativar a Supercongelação manual

- ▶ Pressione °C as vezes necessárias até <sup>super</sup> acender.

**Nota:** Após aprox. 60 horas, o aparelho volta ao modo de funcionamento normal.

### Desativar a Supercongelação manual

- ▶ Prima °C as vezes necessárias até a indicação de temperatura exibir a temperatura desejada.

---

## Alarme

O seu aparelho dispõe de funções de alarme.

### Alarme da porta

Se a porta do aparelho estiver aberta durante muito tempo, o alarme da porta dispara.

### Desligar o sinal sonoro (alarme da porta)

- ▶ Fechar a porta do aparelho ou premir °C.
- ✓ O sinal sonoro está desligado.

### Alarme de temperatura

Se a temperatura estiver demasiado alta no congelador, o alarme de temperatura dispara.

### CUIDADO

#### Perigo de danos para a saúde!

Ao descongelar, podem desenvolver-se bactérias e os alimentos congelados podem deteriorar-se.

- ▶ Não voltar a congelar alimentos descongelados ou que iniciaram a descongelação.
- ▶ Só voltar a congelar depois de cozinhar ou assar.
- ▶ Já não usar o prazo máximo de conservação.

Sem que tal constitua perigo para os alimentos congelados, o alarme de temperatura pode ligar-se nos seguintes casos:

- O aparelho é colocado em funcionamento.
- Estão a ser guardadas grandes quantidades de alimentos frescos.
- A porta do congelador está aberta há demasiado tempo.

## Desligar o sinal sonoro (alarme de temperatura)

- ▶ Premir °C.
- ✓ Em seguida, a indicação de temperatura mostra novamente a temperatura regulada.

---

## Congelador

No congelador, é possível guardar alimentos ultracongelados, congelar alimentos e fazer cubos de gelo. A temperatura é regulável de  $-16\text{ °C}$  a  $-24\text{ °C}$ .

O armazenamento de alimentos por um longo período de tempo deverá decorrer a uma temperatura igual ou inferior a  $-18\text{ °C}$ .

Através da congelação, também é possível conservar alimentos altamente perecíveis a longo prazo. As temperaturas baixas abrandam ou param a deterioração.

O intervalo de tempo que decorre entre o armazenamento de alimentos frescos e a sua completa congelação depende de diversos fatores:

- Temperatura regulada
- Alimentos (tamanho e tipo)
- Quantidade de armazenamento
- Quantidade de alimentos já guardada

## Capacidade de congelação

A capacidade de congelação indica que quantidades de alimentos podem ficar completamente congeladas até ao seu interior e em quantas horas.

Poderá encontrar indicações referentes à capacidade de congelação na placa de características. → Fig. 1/3

## Requerimentos para a capacidade de congelação

1. Aprox. 24 horas antes da colocação de alimentos frescos, ligue a Supercongelação. → "Ativar a Supercongelação manual", Página 45
2. Primeiro enchea a gaveta superior com alimentos. É nesse local que os alimentos congelam mais depressa.
3. Se a gaveta superior não for suficiente, coloque a quantidade restante na gaveta logo abaixo.

## Utilizar totalmente o volume do congelador

Descubra como guardar a quantidade máxima de alimentos congelados no congelador.

1. Retirar todas as peças removíveis. → Página 50
2. Arrumar os alimentos diretamente nas prateleiras e na base do compartimento de congelação.

## Dicas sobre a compra de alimentos ultracongelados

Respeite as dicas ao comprar alimentos ultracongelados.

- Confirmar que a embalagem não está danificada.
- Verificar a data de validade.
- A temperatura da arca congeladora da loja deve ser de  $-18\text{ °C}$  ou inferior.
- Não interromper a cadeia de ultracongelação. Transportar os alimentos ultracongelados no saco térmico e arrumar rapidamente no congelador.

## **Dicas sobre o armazenamento de alimentos no congelador**

Siga as dicas quando guardar alimentos no congelador.

- Para congelar rapidamente e de forma segura maiores quantidades de alimentos frescos, estes devem ser colocados na gaveta de congelados superior.
- Distribuir os alimentos amplamente pelas prateleiras ou pelas gavetas de congelados.
- Não colocar alimentos a congelar em contacto com alimentos congelados. Se necessário, redistribuir os alimentos congelados no congelador.
- Para o ar poder circular livremente no aparelho, introduzir a gaveta de congelados até ao batente.

## **Congelar rapidamente uma pequena quantidade de alimentos**

Respeite as indicações quando pretender congelar rapidamente uma pequena quantidade de alimentos.

1. Começando do lado direito, coloque os alimentos na gaveta de congelados superior.
2. Distribuir os alimentos o mais espalmadamente possível.

## **Dicas sobre a congelação de alimentos frescos**

Respeite as dicas quando congelar alimentos frescos.

- Congelar exclusivamente alimentos frescos e em perfeito estado.

- Os alimentos cozidos, assados ou cozinhados para consumo são mais adequados do que alimentos para consumo cru.
- Para conservar os nutrientes, o aroma e a cor, deverá preparar determinados alimentos para a congelação.
  - Legumes: lavar, picar, escaldar.
  - Fruta: lavar, retirar caroços e pevides, eventualmente descascar, eventualmente adicionar açúcar ou solução de ácido ascórbico.

Para mais informações, consultar literatura relevante.

## **Alimentos apropriados para congelação**

- Artigos de pastelaria
- Peixe e marisco
- Carne
- Carne de caça e aves
- Legumes, fruta e ervas aromáticas
- Ovos sem casca
- Lacticínios, p. ex., queijo, manteiga, requeijão
- Refeições confeccionadas e restos de refeições, p. ex., sopa, guisados, carne cozinhada, peixe cozinhado, refeições à base de batata, suflés e doces

## **Alimentos inapropriados para congelação**

- Tipos de legumes que normalmente são consumidos crus, p. ex., alface ou rabanetes
- Ovos não descascados ou cozidos
- Cachos de uvas
- Maçãs, peras e pêssegos inteiros
- Iogurte, leite coalhado, natas ácidas, crème fraîche e maionese

## Embalar alimentos congelados

Se optar por material de embalar adequado e pelo tipo de embalagem correto, poderá conservar significativamente a qualidade do produto e evitar queimaduras por congelação.

1. Introduzir os alimentos na embalagem.

Embalagem apropriada:

- Película de plástico de polietileno
- Película tubular de polietileno
- Sacos para congelação de polietileno
- Caixas para congelação

Embalagem não apropriada:

- Papel de embrulho
- Papel pergaminho
- Celofane
- Película de alumínio
- Sacos de lixo e sacos de compras usados

2. Expelir o ar para o exterior.
3. Fechar a embalagem de forma hermética, para que os alimentos não percam o sabor nem sequer.
 

Fechos adequados:

  - Elásticos de borracha
  - Clipes de plástico
  - Fitas adesivas resistentes ao frio
4. Etiquetar a embalagem com o conteúdo e a data de congelação.

## Validade dos alimentos congelados a $-18\text{ }^{\circ}\text{C}$

Respeite os tempos de armazenamento quando congelar alimentos.

Alimentos	Tempo de armazenamento
Peixe, charcutaria, refeições prontas, bolos	até 6 meses
Aves, carne	até 8 meses

Alimentos	Tempo de armazenamento
Fruta, legumes	até 12 meses

## Calendário de congelação

O calendário de congelação impresso indica o tempo máximo de armazenamento, em meses, no caso de uma congelação a  $-18\text{ }^{\circ}\text{C}$ .

## Métodos de descongelação de alimentos congelados

Para se conservar o melhor possível a qualidade do produto, adaptar o método de descongelação ao alimento e ao objetivo de utilização.

### CUIDADO

#### Perigo de danos para a saúde!

Ao descongelar, podem desenvolver-se bactérias e os alimentos congelados podem deteriorar-se.

- ▶ Não voltar a congelar alimentos descongelados ou que iniciaram a descongelação.
- ▶ Só voltar a congelar depois de cozinhar ou assar.
- ▶ Já não usar o prazo máximo de conservação.

Método de descongelação	Alimentos
Compartimento de refrigeração	Alimentos de origem animal como peixe, carne, queijo, requeijão
Temperatura ambiente	Pão
Micro-ondas	Alimentos para consumo ou preparação imediatos
Forno ou fogão	Alimentos para consumo ou preparação imediatos



---

## Descongelção

Respeite as informações quando pretender descongelar o seu aparelho.

### Descongelção automática do congelador

O congelador não descongela automaticamente, porque os alimentos congelados não devem descongelar. Uma camada de gelo no congelador dificulta a transmissão de frio aos alimentos congelados e aumenta o consumo de energia.

#### Descongelar o congelador

Descongelar regularmente o congelador.

1. Ativar a Supercongelação cerca de 4 horas antes de se proceder à descongelação.  
→ *"Ativar a Supercongelação manual", Página 45*  
Desta forma, os alimentos atingem temperaturas muito baixas e aguentam-se durante mais tempo à temperatura ambiente.
2. Remover a gaveta de congelados com os alimentos congelados e armazenar temporariamente num local fresco. Colocar o acumulador de frio, se existente, sobre os alimentos congelados.
3. Desligue o aparelho. → *Página 44*
4. Desligue o aparelho da fonte de alimentação.  
Retire a ficha da tomada ou desligue o fusível na caixa de fusíveis.
5. Para acelerar o processo de descongelação, colocar, no congelador e sobre uma base própria para panelas, uma panela de água quente.

6. Limpar a água de descongelação com um pano macio ou uma esponja.
7. Secar o congelador com um pano macio seco.
8. Estabeleça a ligação elétrica do aparelho.
9. Ligue o aparelho. → *Página 44*
10. Voltar a inserir a gaveta de congelados com os alimentos congelados.

---

## Limpeza e manutenção

Para que o seu aparelho se mantenha durante muito tempo operacional, deve proceder a uma limpeza e manutenção cuidadosa do mesmo.

### Preparar o aparelho para a limpeza

Saiba como preparar o seu aparelho para a limpeza.

1. Desligue o aparelho. → *Página 44*
2. Desligue o aparelho da fonte de alimentação.  
Retire a ficha da tomada ou desligue o fusível na caixa de fusíveis.
3. Retire todos os alimentos e coloque-os em local fresco.  
Se existir, coloque o acumulador de frio sobre os alimentos.
4. Se existir uma camada de gelo, deve deixá-la descongelar.
5. Retire do aparelho todas as peças de equipamento. → *Página 50*

## Limpar o aparelho

Limpe o aparelho como predefinido, para que não seja danificado por uma limpeza incorreta ou produtos de limpeza inadequados.

### AVISO

#### Perigo de choque elétrico!

- A penetração de humidade pode provocar choques elétricos.
  - ▶ Não utilizar aparelhos de limpeza a vapor ou de alta pressão para limpar o aparelho.
- Líquido na iluminação pode ser perigoso.
  - ▶ A água da limpeza não pode infiltrar-se na iluminação.

### ATENÇÃO!

- Os produtos de limpeza inadequados podem danificar a superfície do aparelho.
  - ▶ Não utilize esfregões de palha-d'áçõ ou esponjas abrasivas.
  - ▶ Não utilizar detergentes agressivos ou abrasivos.
  - ▶ Não utilize produtos de limpeza com elevado teor de álcool.
- Se lavar as peças de equipamento e acessórios na máquina de lavar louça, estes podem ficar deformados ou descoloridos.
  - ▶ Nunca limpe prateleiras ou recipientes na máquina de lavar louça.

1. Prepare o aparelho para a limpeza. → *Página 49*
2. Limpe o aparelho, as peças de equipamento e os vedantes da porta com um pano multiusos, água t pida e detergente com pH neutro.
3. Seque muito bem com um pano macio e seco.
4. Coloque as peças de equipamento.

5. Estabeleça a ligaç o el trica do aparelho.
6. Ligue o aparelho. → *P gina 44*
7. Coloque os alimentos.

## Retirar pe as de equipamento

Se pretender limpar muito bem as pe as de equipamento, remova-as do seu aparelho.

### Remover a prateleira do congelador

- ▶ Puxe e remova a prateleira do congelador.  
→ Fig. **3**

### Retirar a gaveta de congelados

1. Puxar a gaveta de congelados para fora, at  ao batente.
2. Levantar a parte da frente da gaveta de congelados   e retir -la  .  
→ Fig. **4**

## Eliminar anomalias

As pequenas anomalias do aparelho podem ser eliminadas pelo próprio utilizador. Antes de contactar a Assistência Técnica, consulte as informações sobre a eliminação de anomalias. Isto permite evitar custos desnecessários.

### AVISO

#### Perigo de choque elétrico!

As reparações incorretas são perigosas.

- ▶ As reparações no aparelho apenas podem ser realizadas por técnicos qualificados.
- ▶ Para a reparação do aparelho só podem ser utilizadas peças sobresselentes originais.
- ▶ Se o cabo de alimentação deste aparelho sofrer algum dano, deverá ser substituído pelo fabricante ou pela sua Assistência Técnica, ou por um técnico devidamente qualificado para o efeito, para se evitarem situações de perigo.

## Falhas de funcionamento

Avaria	Causa	Resolução de avarias
O aparelho não funciona. Nenhuma indicação se acende.	A ficha de ligação à rede não está bem encaixada.	▶ Ligue a ficha.
	O fusível disparou.	▶ Verifique os fusíveis.
	A eletricidade falhou.	1. Verifique se existe corrente. 2. Colocar o acumulador de frio, se existente, sobre os alimentos congelados.
O aparelho não está a refrigerar, os visores e a iluminação estão acesos.	O modo de exposição está ligado.	▶ Efetue o autoteste do aparelho. → <i>Página 54</i> ✓ Terminado o autoteste do aparelho, o aparelho passa para o funcionamento normal.
A máquina de frio liga-se cada vez mais vezes e durante mais tempo.	A porta do aparelho foi aberta com frequência.	▶ Não abra a porta do aparelho sem necessidade.
	As aberturas de ventilação estão tapadas.	▶ Remova os obstáculos das aberturas de ventilação.
A Supercongelção automática não se liga.	Nenhum erro. O aparelho decide autonomamente se a Supercongelção automática é necessária e liga-a ou desliga-a automaticamente.	Nenhuma ação necessária.

## Indicações no painel de indicações

Avaria	Causa	Resolução de avarias
A indicação de temperatura está a piscar e ouve-se um aviso sonoro.	Há várias causas possíveis.	<ul style="list-style-type: none"> <li>▶ Prima °C.</li> <li>✓ O alarme é desligado.</li> </ul>
	A porta do aparelho está aberta.	▶ Feche a porta do aparelho.
	As aberturas de ventilação estão tapadas.	▶ Remova os obstáculos das aberturas de ventilação.
	Foram colocadas quantidades maiores de alimentos frescos.	▶ Não exceda a capacidade de congelação. → "Capacidade de congelação", Página 46

## Problema de temperatura

Avaria	Causa	Resolução de avarias
A temperatura difere bastante da temperatura regulada.	Há várias causas possíveis.	<ol style="list-style-type: none"> <li>1. Desligue o aparelho. → <i>Página 44</i></li> <li>2. Volte a ligar o aparelho após aprox. 5 minutos. → <i>Página 44</i> <ul style="list-style-type: none"> <li>– Se a temperatura estiver demasiado quente, verifique-a novamente após algumas horas.</li> <li>– Se a temperatura estiver demasiado fria, verifique-a novamente no dia seguinte.</li> </ul> </li> </ol>

## Ruídos

Avaria	Causa	Resolução de avarias
O aparelho zumbe.	Nenhum erro. Um motor está a funcionar, p. ex., agregado de refrigeração, ventilador.	Nenhuma ação necessária.
Aparelho borbulha, zumbe ou gargareja.	Nenhum erro. O agente refrigerante flui pelos tubos.	Nenhuma ação necessária.
O aparelho faz clique.	Nenhum erro. Motor, interruptor ou válvulas magnéticas ligam ou desligam.	Nenhuma ação necessária.

<b>Avaria</b>	<b>Causa</b>	<b>Resolução de avarias</b>
O aparelho faz ruídos.	O aparelho não está nivelado.	▶ Alinhe o aparelho com a ajuda de um nível de bolha de ar. Se necessário, coloque um pouco abaixo.
	Peças de equipamento oscilam ou prendem.	▶ Verifique as peças de equipamento removíveis e volte a colocá-las no lugar.
	Os recipientes tocam uns nos outros.	▶ Afaste os recipientes.
	Supercongelação está ativada.	Nenhuma ação necessária.

## Odores

<b>Avaria</b>	<b>Causa</b>	<b>Resolução de avarias</b>
O aparelho tem um odor desagradável.	Há várias causas possíveis.	<ol style="list-style-type: none"> <li>1. Prepare o aparelho para a limpeza. → <i>Página 49</i></li> <li>2. Limpe o aparelho. → <i>Página 50</i></li> <li>3. Limpe todas as embalagens de alimentos.</li> <li>4. Para evitar a formação de odores, embale hermeticamente os alimentos com odor intenso.</li> <li>5. Após 24 horas, verifique se há nova formação de odores.</li> </ol>

## Efetuar o autoteste do aparelho

1. Desligue o aparelho. → *Página 44*
2. Voltar a ligar o aparelho após aprox. 5 minutos. → *Página 44*
3. Dentro de 10 segundos após ligar, prima °C durante 3 a 5 segundos, até ser mostrado -24 °C na indicação de temperatura e se ouvir um sinal sonoro.
  - ✓ O autoteste do aparelho inicia-se quando as indicações de temperatura se iluminam sucessivamente.
  - ✓ Durante o autoteste do aparelho, soa uma sinal sonoro prolongado de vez em quando.
  - ✓ O seu aparelho está operacional, se soarem 2 sinais sonoros e a indicação de temperatura mostrar a temperatura regulada, após conclusão do autoteste do aparelho. O aparelho passa para o funcionamento normal.
  - ✓ Se a zona de congelação estava demasiado quente antes do autoteste do aparelho, o alarme de temperatura dispara.  
→ *"Desligar o sinal sonoro (alarme da porta)", Página 45*
  - ✓ Se, após a conclusão do autoteste do aparelho <sup>super</sup> piscar durante 10 segundos: contacte a Assistência Técnica.

---

## Armazenar e eliminar

Aqui fica a saber como preparar o seu aparelho para o armazenamento. Ficar também a saber como eliminar aparelhos usados.

## Colocar o aparelho fora de serviço

1. Desligue o aparelho. → *Página 44*

2. Desligue o aparelho da fonte de alimentação.  
Retire a ficha da tomada ou desligue o fusível na caixa de fusíveis.
3. Descongele o aparelho.  
→ *Página 49*
4. Limpe o aparelho. → *Página 50*
5. Deixe a porta do aparelho aberta.

## Eliminar o aparelho usado

Através duma eliminação compatível com o meio ambiente, podem ser reutilizadas matérias-primas valiosas.

### AVISO

#### Perigo de danos para a saúde!

As crianças conseguem fechar-se dentro do aparelho, correndo perigo de vida.

- ▶ Para dificultar a entrada de crianças, não retirar as prateleiras e as gavetas do aparelho.
- ▶ Manter as crianças afastadas do aparelho fora de uso.

1. Desligar a ficha de rede do cabo elétrico.
2. Cortar o cabo elétrico.
3. Eliminar o aparelho de forma ecológica.



Este aparelho está marcado em conformidade com a Directiva 2012/19/UE relativa aos resíduos de equipamentos eléctricos e electrónicos (waste electrical and electronic equipment - WEEE). A directiva estabelece o quadro para a criação de um sistema de recolha e valorização dos equipamentos usados válido em todos os Estados Membros da União Europeia.

---

---

## Serviço de Assistência Técnica

Se não lhe for possível eliminar uma anomalia no aparelho ou se for necessário proceder a uma reparação, contacte a nossa Assistência Técnica.

Muitos problemas podem ser solucionados pelo utilizador com base nas informações sobre a eliminação de anomalias que constam nestas instruções ou na nossa página web. Se tal não for possível, contacte a nossa Assistência Técnica.

Nós encontramos sempre uma solução adequada e tentamos evitar deslocações desnecessárias de técnicos de assistência.

Tanto em caso de garantia como após a expiração da garantia do fabricante, certificamo-nos de que o seu aparelho é reparado com peças de substituição originais por técnicos de assistência.

Por motivos de segurança, as reparações no aparelho apenas podem ser realizadas por técnicos qualificados. A reclamação de garantia é anulada se as reparações ou intervenções forem realizadas por pessoas que não tenham sido autorizadas por nós para tal ou se os nossos aparelhos forem equipados com peças de substituição, complementos ou acessórios não originais que tenham provocado, dessa forma, um defeito.

Pode adquirir peças de substituição originais relevantes para o funcionamento em conformidade com o regulamento relativo aos requisitos de conceção ecológica junto da nossa Assistência Técnica para um tempo de duração de, pelo menos, 10 anos a partir da

colocação do seu aparelho no mercado dentro do Espaço Económico Europeu.

**Nota:** A utilização da Assistência Técnica é gratuita no âmbito das condições de garantia do fabricante aplicáveis localmente. O tempo de duração mínimo da garantia (garantia do fabricante para consumidores privados) no Espaço Económico Europeu é de 2 anos (à exceção da Dinamarca e Suécia onde o tempo de duração é de 1 ano), de acordo com as condições de garantia aplicáveis localmente. As condições de garantia não têm efeitos sobre outros direitos ou exigências que lhe sejam devidos de acordo com a legislação local.

Pode obter informações detalhadas sobre o período e as condições de garantia no seu país junto da nossa Assistência Técnica, do comerciante ou na nossa página web.

Se contactar a Assistência Técnica, deve ter à mão o número de produto (E-Nr.) e o número de fabrico (FD) do seu aparelho.

Os dados de contacto da Assistência Técnica encontram-se no registo de pontos de Assistência Técnica em anexo ou na nossa página web.

### Número do produto (E-Nr.) e número de fabrico (FD)

Encontra o número de produto (E-Nr.) e o número de fabrico (FD) na placa de características do aparelho. → Fig. 1/3

Aponte os dados para ter sempre à mão os dados do seu aparelho e o número de telefone da Assistência Técnica.

---

## Dados técnicos

O agente refrigerante, o volume útil e outros dados técnicos encontram-se indicados na placa de características.

→ Fig. 1/3

Para mais informações sobre o seu modelo de aparelho, visite <https://www.bsh-group.com/energylabel><sup>1</sup>. Este endereço de Internet encaminha para a base de dados de produtos da UE, a EPREL, cujo endereço ainda não tinha sido publicado aquando da publicação deste documento. Siga as instruções para procura do modelo. A identificação do modelo pode ser determinada com base nos caracteres antes do traço no número de produto (E-Nr.) na placa de características. Em alternativa, a identificação do modelo também é indicada na primeira linha da etiqueta energética.

---

<sup>1</sup> Aplicável apenas para países do Espaço Económico Europeu



## Πίνακας περιεχομένων

<b>Ασφάλεια.....</b>	<b>59</b>	<b>Συναγερμός .....</b>	<b>72</b>
Γενικές υποδείξεις .....	59	Συναγερμός πόρτας .....	72
Χρήση σύμφωνα με τον σκοπό προορισμού .....	59	Συναγερμός θερμοκρασίας.....	72
Περιορισμός ομάδας χρηστών .....	60	<b>Θάλαμος κατάψυξης .....</b>	<b>72</b>
Ασφαλής μεταφορά.....	60	Ικανότητα κατάψυξης.....	73
Ασφαλής εγκατάσταση.....	60	Πλήρης εκμετάλλευση χωρητικότητας θαλάμου κατάψυξης.....	73
Ασφαλής χρήση.....	62	Συμβουλές για την αγορά κατεψυγμένων τροφίμων .....	73
Χαλασμένη συσκευή.....	64	Συμβουλές για την αποθήκευση τροφίμων στον θάλαμο κατάψυξης.....	73
<b>Αποφυγή υλικών ζημιών .....</b>	<b>66</b>	Γρήγορη κατάψυξη μικρότερης ποσότητας τροφίμων .....	74
<b>Προστασία περιβάλλοντος και οικονομία.....</b>	<b>66</b>	Συμβουλές για την κατάψυξη φρέσκων τροφίμων .....	74
Απόσυρση συσκευασίας.....	66	Χρόνος διατήρησης των κατεψυγμένων τροφίμων στους -18 °C.....	75
Εξοικονόμηση ενέργειας .....	66	Ημερολόγιο κατάψυξης .....	75
<b>Τοποθέτηση και σύνδεση .....</b>	<b>67</b>	Μέθοδοι ξεπαγώματος για κατεψυγμένα τρόφιμα .....	75
Υλικά παράδοσης .....	67	<b>Απόψυξη.....</b>	<b>76</b>
Τοποθέτηση και σύνδεση της συσκευής.....	68	Απόψυξη στον θάλαμο κατάψυξης.....	76
Κριτήρια για τη θέση τοποθέτησης.....	68	<b>Καθαρισμός και φροντίδα.....</b>	<b>76</b>
Προετοιμασία της συσκευής για τη χρήση για πρώτη φορά .....	69	Προετοιμασία της συσκευής για καθαρισμό .....	76
Ηλεκτρική σύνδεση της συσκευής.....	69	Καθαρισμός της συσκευής.....	77
<b>Γνωριμία.....</b>	<b>69</b>	Αφαίρεση των μερών εξοπλισμού ..	77
Συσκευή.....	69	<b>Αποκατάσταση βλαβών.....</b>	<b>78</b>
Στοιχεία χειρισμού .....	69	Δυσλειτουργίες .....	78
<b>Εξοπλισμός .....</b>	<b>69</b>	Υποδείξεις στο πεδίο ενδείξεων .....	79
Εξαρτήματα .....	70	Πρόβλημα θερμοκρασίας.....	79
<b>Βασικός χειρισμός.....</b>	<b>70</b>	Θόρυβοι.....	80
Ενεργοποίηση της συσκευής.....	70	Οσμές.....	80
Υποδείξεις για τη λειτουργία.....	70	Πραγματοποίηση αυτοελέγχου συσκευής.....	81
Απενεργοποίηση της συσκευής .....	70		
Ρύθμιση της θερμοκρασίας.....	71		
<b>Πρόσθετες λειτουργίες.....</b>	<b>71</b>		
Αυτόματη Υπερκατάψυξη.....	71		
Χειροκίνητη Υπερκατάψυξη.....	71		

**Αποθήκευση και απόσυρση ..... 81**

Θέση της συσκευής εκτός  
λειτουργίας ..... 81

Απόσυρση παλιάς συσκευής ..... 81

**Υπηρεσία εξυπηρέτησης  
πελατών ..... 82**

Αριθμός προϊόντος (E-Nr.) και  
αριθμός κατασκευής (FD)..... 83

**Τεχνικά στοιχεία..... 83**



## **Ασφάλεια**

Προσέξτε την πληροφορία για το θέμα ασφάλεια, για να μπορέσετε να χρησιμοποιήσετε τη συσκευή σας με ασφάλεια. Αυτή η συσκευή ανταποκρίνεται στις σχετικές διατάξεις ασφαλείας για ηλεκτρικές συσκευές και φέρει αντιπαρασιτική προστασία.

### **Γενικές υποδείξεις**

Εδώ θα βρείτε γενικές πληροφορίες γι' αυτές τις οδηγίες.

- Διαβάστε προσεκτικά αυτές τις οδηγίες. Μόνο τότε μπορείτε να χρησιμοποιήσετε τη συσκευή σίγουρα και αποτελεσματικά.
- Αυτές οι οδηγίες απευθύνονται στον χρήστη της συσκευής.
- Προσέξτε τις υποδείξεις ασφαλείας και τις προειδοποιητικές υποδείξεις.
- Φυλάξτε τις οδηγίες καθώς και τις πληροφορίες προϊόντος για μετέπειτα χρήση ή για τον επόμενο κάτοχο της συσκευής.
- Μετά την αφαίρεση από τη συσκευασία, ελέγξτε τη συσκευή. Μη συνδέετε τη συσκευή σε περίπτωση ζημιάς κατά τη μεταφορά.

### **Χρήση σύμφωνα με τον σκοπό προορισμού**

Για να χρησιμοποιείτε τη συσκευή με ασφάλεια και σωστά, προσέχετε τις υποδείξεις για την ενδεδειγμένη χρήση.

Αυτή η συσκευή προορίζεται μόνο για την τοποθέτηση. Προσέξτε τις οδηγίες εγκατάστασης.

Χρησιμοποιείτε τη συσκευή μόνο:

- σύμφωνα με αυτές τις οδηγίες χρήσης.
- για την κατάψυξη τροφίμων και την παρασκευή πάγου.
- στα ιδιωτικά νοικοκυριά και σε κλειστούς χώρους του οικιακού περιβάλλοντος.
- Μέχρι ένα μέγιστο ύψος 2000 πάνω από την επιφάνεια της θάλασσας.

## Περιορισμός ομάδας χρηστών

Αποφύγετε τους κινδύνους για τα παιδιά και άτομα που βρίσκονται σε κίνδυνο.

Αυτή η συσκευή μπορεί να χρησιμοποιείται από παιδιά από 8 ετών και άνω και από πρόσωπα με μειωμένες φυσικές, αισθητήριες ή νοητικές ικανότητες καθώς και έλλειψη εμπειρίας και/ή γνώσης, αν επιβλέπονται ή έχουν κατατοπιστεί σχετικά με την ασφαλή χρήση της συσκευής και έχουν κατανοήσει τους κινδύνους που απορρέουν από αυτή.

Τα παιδιά δεν επιτρέπεται να παίζουν με τη συσκευή.

Ο καθαρισμός και η συντήρηση από το χρήστη δεν επιτρέπεται να εκτελείται από παιδιά χωρίς επίβλεψη.

Κρατάτε τα παιδιά που είναι κάτω των 8 ετών μακριά από τη συσκευή και το καλώδιο σύνδεσης.

Τα παιδιά ηλικίας από 3 ετών και κάτω των 8 ετών μπορούν να φορτώσουν και να ξεφορτώσουν το ψυγείο/καταψύκτη.

## Ασφαλής μεταφορά

Προσέξτε αυτές τις υποδείξεις ασφαλείας, όταν μεταφέρετε τη συσκευή.

### **⚠ ΠΡΟΕΙΔΟΠΟΙΗΣΗ – Κίνδυνος τραυματισμού!**

Το μεγάλο βάρος της συσκευής μπορεί να οδηγήσει σε τραυματισμούς κατά την ανύψωση.

- ▶ Μη σηκώνετε μόνοι σας τη συσκευή.

## Ασφαλής εγκατάσταση

Προσέξτε αυτές τις υποδείξεις ασφαλείας, όταν εγκαθιστάτε τη συσκευή.

### **⚠ ΠΡΟΕΙΔΟΠΟΙΗΣΗ – Κίνδυνος ηλεκτροπληξίας!**

Οι μη ενδεδειγμένες εγκαταστάσεις είναι επικίνδυνες.

- ▶ Συνδέστε και χρησιμοποιείτε τη συσκευή μόνο σύμφωνα με τα στοιχεία που αναφέρονται στην πινακίδα τύπου.
- ▶ Συνδέστε τη συσκευή σε ένα δίκτυο ρεύματος με εναλλασσόμενο ρεύμα μόνο μέσω μιας γειωμένης πρίζας, εγκατεστημένης σύμφωνα με τους κανονισμούς.

- ▶ Το σύστημα αγωγών προστασίας (γείωση) της ηλεκτρικής εγκατάστασης του σπιτιού πρέπει να είναι εγκαταστημένο σύμφωνα με τους κανονισμούς.
- ▶ Μην τροφοδοτείτε τη συσκευή ποτέ μέσω μιας εξωτερικής διάταξης μεταγωγής, π.χ. χρονοδιακόπτης ή τηλεχειρισμός.
- ▶ Όταν η συσκευή είναι εγκατεστημένη, πρέπει το φινιρίσμα του καλωδίου σύνδεσης να είναι ελεύθερα προσιτό ή σε περίπτωση που η ελεύθερη πρόσβαση δεν είναι δυνατή, πρέπει στη μόνιμη ηλεκτρική εγκατάσταση να τοποθετηθεί μια διάταξη διακοπής όλων των πόλων σύμφωνα με τους κανονισμούς εγκατάστασης.
- ▶ Κατά την τοποθέτηση της συσκευής προσέξτε, να μη μαγκωθεί ή να μην τσακιστεί το καλώδιο σύνδεσης στο δίκτυο του ρεύματος.

### **⚠ ΠΡΟΕΙΔΟΠΟΙΗΣΗ – Κίνδυνος πυρκαγιάς!**

- Η χρήση ενός επεκταμένου καλωδίου σύνδεσης στο δίκτυο του ρεύματος και μη εγκεκριμένων προσαρμογών, είναι επικίνδυνη.
  - ▶ Μη χρησιμοποιείτε κανένα καλώδιο επέκτασης (μπαλαντέζα) ή πολύπριζο.
  - ▶ Όταν το καλώδιο σύνδεσης στο δίκτυο του ρεύματος είναι πολύ μικρό, ελάτε σε επαφή με την υπηρεσία εξυπηρέτησης πελατών.
  - ▶ Χρησιμοποιείτε μόνο προσαρμογείς, εγκεκριμένους από τον κατασκευαστή.



- Τα φορητά πολύπριζα ή τα φορητά τροφοδοτικά μπορεί να υπερθερμανθούν και να προκαλέσουν πυρκαγιά.
  - ▶ Μην τοποθετείτε κανένα φορητό πολύπριζο ή φορητό τροφοδοτικό πίσω από την συσκευή.

## Ασφαλής χρήση

Προσέξτε αυτές τις υποδείξεις ασφαλείας, όταν χρησιμοποιείτε τη συσκευή.

### **⚠ ΠΡΟΕΙΔΟΠΟΙΗΣΗ – Κίνδυνος ηλεκτροπληξίας!**

- Μια χαλασμένη μόνωση του καλώδιου σύνδεσης είναι επικίνδυνη.
  - ▶ Μη φέρνετε ποτέ το καλώδιο σύνδεσης σε επαφή με καυτά μέρη συσκευών ή πηγές θερμότητας.
  - ▶ Μην αφήνετε ποτέ το καλώδιο σύνδεσης να έρθει σε επαφή με αιχμηρές μύτες ή κοφτερές ακμές.
  - ▶ Μην τσακίζετε, μη συνθλίβετε ή μη μετατρέπετε ποτέ το καλώδιο σύνδεσης.
- Μια εισχώρηση υγρασίας μπορεί να προκαλέσει ηλεκτροπληξία.
  - ▶ Χρησιμοποιείτε τη συσκευή μόνο σε κλειστούς χώρους.
  - ▶ Μην εκθέτετε τη συσκευή ποτέ σε μεγάλη ζέστη και υγρασία.
  - ▶ Μη χρησιμοποιείτε συσκευές εκτόξευσης ατμού ή συσκευές καθαρισμού υψηλής πίεσης, για να καθαρίσετε τη συσκευή.

### **⚠ ΠΡΟΕΙΔΟΠΟΙΗΣΗ – Κίνδυνος ασφυξίας!**

- Τα παιδιά μπορεί να περάσουν τα υλικά της συσκευασίας πάνω από το κεφάλι ή να τυλιχτούν σ' αυτά και να πάθουν ασφυξία.
  - ▶ Κρατάτε τα υλικά συσκευασίας μακριά από τα παιδιά.
  - ▶ Μην αφήνετε τα παιδιά να παίζουν με τα υλικά συσκευασίας.
- Τα παιδιά μπορεί να εισπνεύσουν ή να καταπιούν μικρά κομμάτια και έτσι να πάθουν ασφυξία.
  - ▶ Κρατάτε τα μικρά κομμάτια μακριά από τα παιδιά.
  - ▶ Μην αφήνετε τα παιδιά να παίζουν με μικρά κομμάτια.

### **⚠ ΠΡΟΕΙΔΟΠΟΙΗΣΗ – Κίνδυνος έκρηξης!**

- Ηλεκτρικές συσκευές εντός της συσκευής μπορεί να εκραγούν, π.χ. θερμάστρες ή ηλεκτρικές παγομηχανές.
  - ▶ Μη λειτουργείτε ηλεκτρικές συσκευές εντός της συσκευής.

- Μηχανικές διατάξεις ή λοιπά μέσα, μπορεί να προκαλέσουν ζημιά στο κύκλωμα ψύξης, εύφλεκτο ψυκτικό μέσο μπορεί να εξέλθει και να εκραγεί.
  - ▶ Για την επιτάχυνση της διαδικασίας απόψυξης, μη χρησιμοποιήσετε άλλες μηχανικές διατάξεις ή λοιπά μέσα από αυτά που συνιστούνται από τον κατασκευαστή.
- Προϊόντα με εύφλεκτα προωθητικά αέρια και εκρηκτικές ύλες μπορεί να εκραγούν, π.χ. κουτιά σπρέι.
  - ▶ Μην αποθηκεύετε στη συσκευή προϊόντα με εύφλεκτα προωθητικά αέρια και εκρηκτικές ύλες.

### **⚠ ΠΡΟΕΙΔΟΠΟΙΗΣΗ – Κίνδυνος πυρκαγιάς!**

Οι ατμοί εύφλεκτων υγρών μπορεί να αναφλεχτούν (απότομη εξάτμιση).

- ▶ Οινοπνευματώδη ποτά με μεγάλο ποσοστό περιεκτικότητας σε αλκοόλη πρέπει να αποθηκεύονται μόνο καλά κλεισμένα και σε όρθια θέση.

### **⚠ ΠΡΟΕΙΔΟΠΟΙΗΣΗ – Κίνδυνος τραυματισμού!**

- Τα δοχεία με ανθρακούχα ποτά μπορεί να "σκάσουν".
  - ▶ Μην αποθηκεύετε δοχεία με ανθρακούχα ποτά στον θάλαμο κατάψυξης.
- Τραυματισμός των ματιών λόγω εύφλεκτου ψυκτικού μέσου και επιβλαβών αερίων που εξέρχονται.
  - ▶ Μην προκαλέσετε ζημιά στους σωλήνες του κυκλώματος του ψυκτικού μέσου και στη μόνωση.
- Η συσκευή μπορεί να ανατραπεί.
  - ▶ Μην ανεβαίνετε ή μη στηρίζετε πάνω σε βάσεις, συρτάρια ή πόρτες.

### **⚠ ΠΡΟΕΙΔΟΠΟΙΗΣΗ – Κίνδυνος ζεματίσματος!**

Ορισμένα μέρη της συσκευής ζεσταίνονται πολύ κατά τη λειτουργία.

- ▶ Μην ακουμπάτε ποτέ τα καυτά μέρη.
- ▶ Κρατάτε τα παιδιά μακριά.

## **⚠️ ΠΡΟΕΙΔΟΠΟΙΗΣΗ – Κίνδυνος κρουπαγήματος από το ψύχος!**

Η επαφή με κατεψυγμένα τρόφιμα και κρύες επιφάνειες μπορεί να οδηγήσει σε εγκαύματα λόγω ψύξης.

- ▶ Μη βάζετε ποτέ κατεψυγμένα τρόφιμα αμέσως μετά την αφαίρεσή τους από τον θάλαμο κατάψυξης στο στόμα.
- ▶ Αποφεύγετε τη μακρά επαφή του δέρματος με τα κατεψυγμένα τρόφιμα, τον πάγο και τους σωλήνες στον θάλαμο κατάψυξης.

## **⚠️ ΠΡΟΦΥΛΑΞΗ – Κίνδυνος βλάβης της υγείας!**

Για την αποφυγή της μόλυνσης των τροφίμων, πρέπει να τηρηθούν οι ακόλουθες οδηγίες.

- ▶ Εάν ανοίξει η πόρτα για ένα μεγαλύτερο χρονικό διάστημα, μπορεί να προκληθεί μια σημαντική αύξηση της θερμοκρασίας στους θαλάμους της συσκευής.
- ▶ Οι επιφάνειες, που έρχονται σε επαφή με τρόφιμα και προσιτά συστήματα αποχέτευσης, πρέπει να καθαρίζονται τακτικά.
- ▶ Όταν η συσκευή ψύξης/κατάψυξης μένει άδεια για μεγαλύτερο χρονικό διάστημα, απενεργοποιήστε τη συσκευή, ξεπαγώστε και καθαρίστε την και αφήστε την πόρτα ανοιχτή, για να αποφύγετε τη δημιουργία μούχλας.

## **Χαλασμένη συσκευή**

Προσέξτε αυτές τις υποδείξεις ασφαλείας, όταν η συσκευή σας είναι χαλασμένη.

## **⚠️ ΠΡΟΕΙΔΟΠΟΙΗΣΗ – Κίνδυνος ηλεκτροπληξίας!**

- Μια συσκευή ή ένα καλώδιο σύνδεσης που έχουν υποστεί ζημιά είναι επικίνδυνα.
  - ▶ Μη λειτουργείτε ποτέ μια συσκευή που έχει υποστεί ζημιά.
  - ▶ Μη λειτουργείτε ποτέ μια συσκευή με ραγισμένη ή σπασμένη επιφάνεια.
  - ▶ Μην τραβάτε ποτέ το καλώδιο σύνδεσης, για να αποσυνδέσετε τη συσκευή από το δίκτυο του ρεύματος. Τραβάτε πάντοτε το φινιρίσμα του καλωδίου σύνδεσης.



- ▶ Όταν η συσκευή ή το καλώδιο σύνδεσης έχει ζημιά, τραβήξτε αμέσως το φικς του καλωδίου σύνδεσης ή κατεβάστε την ασφάλεια στο κιβώτιο των ασφαλειών.
- ▶ Καλέστε την υπηρεσία εξυπηρέτησης πελατών. → Σελίδα 82
- ▶ Μόνο εκπαιδευμένο γι' αυτό, ειδικευμένο προσωπικό επιτρέπεται να πραγματοποιήσει επισκευές στη συσκευή.
- Οι ακατάλληλες επισκευές είναι επικίνδυνες.
  - ▶ Μόνο εκπαιδευμένο γι' αυτό, ειδικευμένο προσωπικό επιτρέπεται να πραγματοποιήσει επισκευές στη συσκευή.
  - ▶ Μόνο γνήσια ανταλλακτικά επιτρέπεται να χρησιμοποιηθούν για την επισκευή της συσκευής.
  - ▶ Εάν το καλώδιο σύνδεσης στο δίκτυο του ρεύματος αυτής της συσκευής υποστεί ζημιά, πρέπει να αντικατασταθεί από τον κατασκευαστή ή την υπηρεσία εξυπηρέτησης πελατών του ή από ένα αντίστοιχα ειδικευμένο άτομο, για την αποφυγή επικινδύνων καταστάσεων.

### **⚠ ΠΡΟΕΙΔΟΠΟΙΗΣΗ – Κίνδυνος πυρκαγιάς!**



Σε περίπτωση ζημιάς των σωλήνων μπορεί να εξέλθει εύφλεκτο ψυκτικό μέσο και επιβλαβή αέρια και να αναφλεγούν.

- ▶ Κρατάτε τη φωτιά και τις πηγές ανάφλεξης μακριά από τη συσκευή.
- ▶ Αερίζετε τον χώρο.
- ▶ Απενεργοποιήστε τη συσκευή. → Σελίδα 70
- ▶ Τραβήξτε το φικς του καλωδίου σύνδεσης στο δίκτυο του ρεύματος ή κατεβάστε την ασφάλεια στο κιβώτιο των ασφαλειών.
- ▶ Καλέστε την υπηρεσία εξυπηρέτησης πελατών. → Σελίδα 82

---

## Αποφυγή υλικών ζημιών

Για να αποφύγετε ζημιές στη συσκευή σας, στα εξαρτήματα ή στα κουζινικά αντικείμενα, προσέξτε αυτές τις υποδείξεις.

### ΠΡΟΣΟΧΗ!

- Λόγω ρύπανσης με λάδι ή λίπος, μπορεί τα πλαστικά μέρη και οι τσιμούχες της πόρτας να γίνουν porώδης.
  - ▶ Κρατάτε τα πλαστικά μέρη και τις τσιμούχες της πόρτας καθαρά από λάδια και λίπη.
- Με τη χρήση της βάσης, των συρταριών ή της πόρτας της συσκευής ως επιφάνεια καθίσματος ή επιφάνεια ανάβασης, μπορεί να πάθει ζημιά η συσκευή.
  - ▶ Μην ανεβαίνετε ή μη στηρίζετε πάνω σε βάσεις, συρτάρια ή πόρτες.

---

## Προστασία περιβάλλοντος και οικονομία

Προστατέψτε το περιβάλλον, χρησιμοποιώντας τη συσκευή σας αποδοτικά ως προς τους πόρους και αποσύροντας σωστά τα επαναχρησιμοποιήσιμα υλικά.

### Απόσυρση συσκευασίας

Τα υλικά συσκευασίας είναι φιλικά προς το περιβάλλον και επαναχρησιμοποιούμενα.

- ▶ Αποσύρετε τα επιμέρους εξαρτήματα ξεχωριστά, ανάλογα με το είδος.

Πληροφορίες σχετικά με τους επίκαιρους τρόπους απόσυρσης θα βρείτε στο ειδικό κατάστημα ή στην αρμόδια τοπική Δημοτική Αρχή σας.

### Εξοικονόμηση ενέργειας

Αν ακολουθήσετε αυτές τις υποδείξεις, η συσκευή σας θα καταναλώνει λιγότερο ρεύμα.

### Επιλογή της θέσης τοποθέτησης

Προσέξτε αυτές τις υποδείξεις, όταν τοποθετείτε τη συσκευή σας.

- Προστατεύετε τη συσκευή από άμεση ηλιακή ακτινοβολία.
- Τοποθετήστε τη συσκευή με τη μέγιστη δυνατή απόσταση από θερμαντικά σώματα, ηλεκτρική κουζίνα και άλλες πηγές θερμότητας:
  - Διατήρηση μιας απόστασης 30 mm από ηλεκτρικές κουζίνες ή κουζίνες αερίου.
  - Διατήρηση μιας απόστασης 30 cm από κουζίνες πετρελαίου ή κάρβουνου.
- + Σε χαμηλότερες θερμοκρασίες περιβάλλοντος, η συσκευή χρειάζεται να ψύχει σπανιότερα.
- Χρησιμοποιείτε ένα βάθος εσοχής από 560 mm.
- Μην καλύπτετε και μην τοποθετείτε αντικείμενα στα ανοίγματα αερισμού.
- Αερίζετε καθημερινά τον χώρο.
- + Ο αέρας στο πίσω τοίχωμα της συσκευής δε ζεσταίνεται πάρα πολύ.  
Η συσκευή χρειάζεται να ψύχει σπανιότερα.

## Εξοικονόμηση ενέργειας κατά τη χρήση

Προσέξτε αυτές τις υποδείξεις, όταν χρησιμοποιείτε τη συσκευή σας.

**Υπόδειξη:** Η διάταξη των μερών εξοπλισμού, δεν επηρεάζει την κατανάλωση ενέργειας της συσκευής.

- Μην καλύπτετε και μην τοποθετείτε αντικείμενα στα ανοίγματα αερισμού.
- + Ο αέρας στο πίσω τοίχωμα της συσκευής δε ζεσταίνεται πάρα πολύ.
- Ανοίγετε μόνο για λίγο την πόρτα της συσκευής.
- Μεταφέρετε τα αγορασμένα τρόφιμα μέσα σε μια τσάντα-ψυγείο και τοποθετείτε τα γρήγορα μέσα στη συσκευή.
- Αφήνετε τα ζεστά τρόφιμα και ποτά να κρυώσουν πρώτα, προτού τα βάλετε στη συσκευή.
- Για να εκμεταλλευτείτε το ψύχος των κατεψυγμένων τροφίμων, τοποθετείτε τα κατεψυγμένα τρόφιμα για ξεπάγωμα στον θάλαμο ψύξης.
- + Ο αέρας μέσα στη συσκευή δε θερμαίνεται πάρα πολύ. Η συσκευή χρειάζεται να ψύχει σπανιότερα.
- Αφήνετε πάντοτε λίγο χώρο, ανάμεσα στα τρόφιμα και στο πίσω τοίχωμα.
- Συσκευάζετε τα τρόφιμα αεροστεγώς.
- + Ο αέρας μπορεί να κυκλοφορήσει και η υγρασία του αέρα παραμένει σταθερή.

- Κάνετε τακτικά απόψυξη του χώρου κατάψυξης.
- + Ένας θάλαμος κατάψυξης χωρίς πάγο εξοικονομά ρεύμα και ψύχει ιδανικά τα κατεψυγμένα τρόφιμα.
- Ανοίγετε την πόρτα του θαλάμου κατάψυξης μόνο για λίγο και κλείνετέ την καλά.
- + Μια κλειστή πόρτα του θαλάμου κατάψυξης προστατεύει τον θάλαμο κατάψυξης από μεγάλη δημιουργία πάγου.

---

## Τοποθέτηση και σύνδεση

Την καταλληλότερη θέση και τρόπο τοποθέτησης της συσκευής σας, θα τον μάθετε εδώ. Εκτός αυτού θα μάθετε, τον τρόπο που πρέπει να συνδέσετε την συσκευή στο δίκτυο του ρεύματος.

### Υλικά παράδοσης

Μετά το ξεπακετάρισμα, ελέγξτε όλα τα μέρη για ζημιές μεταφοράς καθώς και για την πληρότητα της παράδοσης.

Απευθυνθείτε σε περίπτωση διαμαρτυρίας στον έμπορά σας ή στην υπηρεσία εξυπηρέτησης πελατών → Σελίδα 82 της εταιρείας μας.

Η παράδοση αποτελείται από τα εξής:

- Εντοιχιζόμενη συσκευή
- Εξοπλισμός και εξαρτήματα<sup>1</sup>
- Υλικό εγκατάστασης
- Οδηγίες εγκατάστασης
- Οδηγίες χρήσης
- Φυλλάδιο με τις υπηρεσίες εξυπηρέτησης πελατών

<sup>1</sup> Ανάλογα με τον εξοπλισμό της συσκευής

## el Τοποθέτηση και σύνδεση

- Επισυναπτόμενο φύλλο εγγύησης<sup>1</sup>
- Ενεργειακή σήμανση
- Φύλλο δεδομένων προϊόντος
- Πληροφορίες σχετικά με την κατανάλωση ενέργειας και τους θορύβους

## Τοποθέτηση και σύνδεση της συσκευής

**Προϋπόθεση:** Τα υλικά παράδοσης της συσκευής έχουν ελεγχθεί.

→ Σελίδα 67

1. Προσέξτε τα κριτήρια για τη θέση τοποθέτησης της συσκευής.  
→ Σελίδα 68
2. Εγκαταστήστε τη συσκευή σύμφωνα με τις συνημμένες οδηγίες εγκατάστασης.
3. Προετοιμάστε τη συσκευή για τη χρήση για πρώτη φορά. → Σελίδα 69
4. Συνδέστε ηλεκτρικά τη συσκευή.  
→ Σελίδα 69

## Κριτήρια για τη θέση τοποθέτησης

Προσέξτε αυτές τις υποδείξεις, όταν τοποθετείτε τη συσκευή σας.

### ΠΡΟΕΙΔΟΠΟΙΗΣΗ

#### Κίνδυνος έκρηξης!

Εάν η συσκευή βρίσκεται σε έναν πολύ μικρό χώρο, μπορεί σε περίπτωση μιας διαρροής ψυκτικού μέσου να σχηματιστεί ένα εύφλεκτο μίγμα αερίου-αέρα.

- ▶ Τοποθετείτε τη συσκευή μόνο σε έναν χώρο, ο οποίος έχει όγκο τουλάχιστον 1 m<sup>3</sup> άνα 8 γρ. ψυκτικού μέσου. Η ποσότητα του ψυκτικού μέσου αναγράφεται στην πινακίδα τύπου. → Εικ. 1/ 3

Το βάρος της συσκευής μπορεί να ανέρχεται από το εργοστάσιο, ανάλογα με το μοντέλο, σε μέχρι και 45 κιλά.

Η επιφάνεια πρέπει να είναι επαρκώς σταθερή, για να αντέχει το βάρος της συσκευής.

## Επιτρεπτή θερμοκρασία χώρου

Η επιτρεπτή θερμοκρασία χώρου εξαρτάται από την κατηγορία κλίματος της συσκευής.

Η κατηγορία κλίματος αναγράφεται στην πινακίδα τύπου. → Εικ. 1/ 3

Κατηγορία κλίματος	Επιτρεπτή θερμοκρασία χώρου
SN	10 °C...32 °C
N	16 °C...32 °C
ST	16 °C...38 °C
T	16 °C...43 °C

Η συσκευή είναι εντός της επιτρεπτής θερμοκρασίας χώρου πλήρως λειτουργική.

Όταν λειτουργείτε μια συσκευή της κατηγορίας κλίματος SN σε χαμηλότερες θερμοκρασίες χώρου μπορούν να αποκλειστούν ζημιές στη συσκευή μέχρι μια θερμοκρασία χώρου από 5 °C.

## Διαστάσεις εσοχής

Προσέξτε τις διαστάσεις της εσοχής, όταν τοποθετείτε τη συσκευή σας στην εσοχή του ντουλαπιού. Σε περίπτωση αποκλίσεων μπορεί να παρουσιαστούν προβλήματα κατά την εγκατάσταση της συσκευής.

## Βάθος εσοχής

Τοποθετήστε τη συσκευή στο συνιστούμενο βάθος εσοχής από 560 mm.

<sup>1</sup> Όχι σε όλες τις χώρες

Σε περίπτωση μικρότερου βάθους εσοχής αυξάνεται ελάχιστα η κατανάλωση ενέργειας. Το βάθος εσοχής πρέπει να είναι το λιγότερο 550 mm.

### Πλάτος εσοχής

Για τη συσκευή είναι απαραίτητο ένα εσωτερικό πλάτος της εσοχής του ντουλαπιού από το λιγότερο 560 mm.

### Τοποθέτηση δίπλα-δίπλα

Όταν θέλετε να τοποθετήσετε 2 συσκευές δίπλα-δίπλα, πρέπει να κρατήσετε μια απόσταση μεταξύ των συσκευών από το λιγότερο 150 mm.

### Τοποθέτηση από επάνω και από κάτω

Επάνω από τη συσκευή σας μπορείτε να τοποθετήσετε ένα ακόμη ψυγείο.

### Προετοιμασία της συσκευής για τη χρήση για πρώτη φορά

1. Αφαιρέστε το πληροφοριακό υλικό.
2. Αφαιρέστε τις προστατευτικές μεμβράνες και τις ασφάλειες μεταφοράς, π.χ. κολλητικές ταινίες και χαρτόνι.
3. Καθαρίστε τη συσκευή για πρώτη φορά. → Σελίδα 77

### Ηλεκτρική σύνδεση της συσκευής

1. Τοποθετήστε το φισ του καλωδίου σύνδεσης της συσκευής σε μια πρίζα κοντά στη συσκευή.  
Τα στοιχεία σύνδεσης της συσκευής βρίσκονται στην πινακίδα τύπου. → Εικ. **1**/**3**
2. Ελέγξτε το φισ για σταθερή προσαρμογή.  
✓ Η συσκευή βρίσκεται τώρα σε ετοιμότητα λειτουργίας.

## Γνωριμία

Γνωρίστε τα εξαρτήματα της συσκευής σας.

### Συσκευή

Εδώ θα βρείτε μια επισκόπηση για τα εξαρτήματα της συσκευής σας.  
→ Εικ. **1**

- |          |                              |
|----------|------------------------------|
| <b>1</b> | Στοιχεία χειρισμού           |
| <b>2</b> | Δοχείο κατεψυγμένων τροφίμων |
| <b>3</b> | Πινακίδα τύπου               |

**Υπόδειξη:** Αποκλίσεις μεταξύ της συσκευής σας και των απεικονίσεων είναι δυνατές, σχετικά με τον εξοπλισμό και το μέγεθος.

### Στοιχεία χειρισμού

Μέσω των στοιχείων χειρισμού ρυθμίζετε όλες τις λειτουργίες της συσκευής σας και λαμβάνετε πληροφορίες για την κατάσταση λειτουργίας.  
→ Εικ. **2**

- |          |  |
|----------|--|
| <b>1</b> | °C Ρυθμίζει τη θερμοκρασία του θαλάμου κατάψυξης.              |
| <b>2</b> | super Ανάβει, όταν το Υπερκατάψυξη είναι ενεργοποιημένο.       |
| <b>3</b> | Δείχνει τη ρυθμισμένη θερμοκρασία του θαλάμου κατάψυξης σε °C. |
| <b>4</b> | Ⓜ Ενεργοποιεί ή απενεργοποιεί τη συσκευή.                      |

## Εξοπλισμός

Εδώ θα βρείτε μια επισκόπηση για τα μέρη του εξοπλισμού της συσκευής σας και τη χρήση τους.  
Ο εξοπλισμός της συσκευής σας εξαρτάται από το μοντέλο.

## Εξαρτήματα

Χρησιμοποιείτε γνήσια εξαρτήματα. Είναι προσαρμοσμένα στη δική σας συσκευή. Εδώ θα βρείτε μια επισκόπηση για τα εξαρτήματα της συσκευής σας και τη χρήση τους. Τα εξαρτήματα της συσκευής σας εξαρτώνται από το μοντέλο.

### Παγοκύστη

Χρησιμοποιήστε την παγοκύστη για την προσωρινή διατήρηση της ψύξης τροφίμων, π.χ. σε μια τσάντα-ψυγείο.

**Συμβουλή:** Σε περίπτωση μιας διακοπής ρεύματος ή μιας βλάβης, η παγοκύστη καθυστερεί την άνοδο της θερμοκρασίας των αποθηκευμένων κατεψυγμένων τροφίμων.

### Λεκανάκι παγοκύβων

Χρησιμοποιήστε το λεκανάκι παγοκύβων, για να παρασκευάσετε παγόκυβους.

### Παρασκευή παγοκύβων

1. Γεμίστε το λεκανάκι παγοκύβων κατά  $\frac{3}{4}$  με νερό και τοποθετήστε το στον θάλαμο κατάψυξης. Ξεκολλάτε το κολλημένο λεκανάκι παγοκύβων μόνο με ένα αμβλύ αντικείμενο, π.χ. μια λαβή κουταλιού.
2. Για να ξεκολλήσουν οι παγόκυβοι, κρατήστε το λεκανάκι παγοκύβων για λίγο κάτω από τρεχούμενο νερό ή λυγίστε το ελαφρά.

- ✓ Η συσκευή αρχίζει να ψύχει.
  - ✓ Ηχεί ένα προειδοποιητικό σήμα και η ένδειξη θερμοκρασίας αναβοσβήνει, επειδή ο θάλαμος κατάψυξης είναι ακόμα πολύ ζεστός.
2. Απενεργοποιήστε το προειδοποιητικό σήμα με τη °C.
- ✓ Σβήνει °C, μόλις επιτευχθεί η ρυθμισμένη θερμοκρασία.
3. Ρυθμίστε την επιθυμητή θερμοκρασία. → Σελίδα 71

## Υποδείξεις για τη λειτουργία

- Όταν έχετε ενεργοποιήσει τη συσκευή, επιτυγχάνεται η ρυθμισμένη θερμοκρασία αφού πρώτα περάσουν αρκετές ώρες. Προτού επιτευχθεί η θερμοκρασία, μην τοποθετήσετε τρόφιμα.
- Οι μετωπικές πλευρές και η επάνω πλευρά του περιβλήματος θερμαίνονται προσωρινά ελαφρά. Αυτό εμποδίζει τον σχηματισμό νερού συμπύκνωσης στην περιοχή της τσιμούχας της πόρτας.
- Όταν κλείνετε την πόρτα του θαλάμου κατάψυξης, μπορεί να δημιουργηθεί μια υποπίεση και δεν μπορείτε να ανοίξετε αμέσως ξανά την πόρτα του θαλάμου κατάψυξης. Περιμένετε μια στιγμή, μέχρι να εξισορροπηθεί η υποπίεση.

## Απενεργοποίηση της συσκευής

- ▶ Πατήστε ①.
- ✓ Η συσκευή δεν ψύχει πλέον.

---

## Βασικός χειρισμός

Εδώ θα μάθετε τα ουσιώδη για τον χειρισμό της συσκευής σας.

## Ενεργοποίηση της συσκευής

1. Πατήστε ①.

## Ρύθμιση της θερμοκρασίας

Μετά την ενεργοποίηση της συσκευής, μπορείτε να ρυθμίσετε τη θερμοκρασία.

### Ρύθμιση της θερμοκρασίας του θαλάμου κατάψυξης

- ▶ Πατήστε τόσες φορές °C, μέχρι η ένδειξη θερμοκρασίας να δείχνει την επιθυμητή θερμοκρασία.  
Η συνιστούμενη θερμοκρασία στον θάλαμο κατάψυξης ανέρχεται σε -18 °C.

---

## Πρόσθετες λειτουργίες

Μάθετε, ποιες ρυθμιζόμενες πρόσθετες λειτουργίες διαθέτει η συσκευή σας.

### Αυτόματη Υπερκατάψυξη

Η αυτόματη Υπερκατάψυξη ενεργοποιείται αυτόματα με την τοποθέτηση ζεστών τροφίμων. Στην αυτόματη Υπερκατάψυξη, ο θάλαμος κατάψυξης ψύχεται σημαντικά περισσότερο από ό,τι στην κανονική λειτουργία. Έτσι ψύχονται γρήγορα τα τρόφιμα μέχρι τον πυρήνα. Όταν είναι ενεργοποιημένη η αυτόματη Υπερκατάψυξη, ανάβει *super* και μπορεί να προκληθούν αυξημένοι θόρυβοι λειτουργίας. Η συσκευή περνά στην κανονική λειτουργία, μετά το πέρας της αυτόματης Υπερκατάψυξης.

### Διακοπή της αυτόματης Υπερκατάψυξης

- ▶ Πατήστε τόσες φορές °C, μέχρι η ένδειξη θερμοκρασίας να δείχνει την επιθυμητή θερμοκρασία.

## Χειροκίνητη Υπερκατάψυξη

Στη χειροκίνητη Υπερκατάψυξη, ο θάλαμος κατάψυξης ψύχει στη χαμηλότερη δυνατή θερμοκρασία. Έτσι ψύχονται γρήγορα τα τρόφιμα μέχρι τον πυρήνα.

Ενεργοποιήστε την Υπερκατάψυξη 4-6 ώρες πριν την αποθήκευση μιας ποσότητας τροφίμων από 2 κιλά και πάνω στον θάλαμο κατάψυξης. Για να εκμεταλλευτείτε την ικανότητα κατάψυξης, χρησιμοποιήστε την Υπερκατάψυξη.

→ "Προϋποθέσεις για την ικανότητα κατάψυξης", Σελίδα 73

**Υπόδειξη:** Όταν είναι ενεργοποιημένη η Υπερκατάψυξη, μπορεί να παρατηρηθούν αυξημένοι θόρυβοι λειτουργίας.

### Ενεργοποίηση χειροκίνητης Υπερκατάψυξης

- ▶ Πατήστε τόσες φορές °C, μέχρι να ανάβει *super*.

**Υπόδειξη:** Μετά από περίπου 60 ώρες, η συσκευή μεταβαίνει στην κανονική λειτουργία.

### Απενεργοποίηση χειροκίνητης Υπερκατάψυξης

- ▶ Πατήστε τόσες φορές °C, μέχρι η ένδειξη θερμοκρασίας να δείχνει την επιθυμητή θερμοκρασία.

---

## Συναγερμός

Η συσκευή σας διαθέτει λειτουργίες συναγερμού.

### Συναγερμός πόρτας

Όταν η πόρτα της συσκευής είναι ανοιχτή για μεγαλύτερο χρονικό διάστημα, ενεργοποιείται ο συναγερμός της πόρτας.

### Απενεργοποίηση προειδοποιητικού σήματος (συναγερμός πόρτας)

- ▶ Κλείστε την πόρτα της συσκευής ή πατήστε °C.
- ✓ Το προειδοποιητικό σήμα είναι απενεργοποιημένο.

### Συναγερμός θερμοκρασίας

Όταν η θερμοκρασία στον θάλαμο κατάψυξης είναι πολύ ψηλή, ενεργοποιείται ο συναγερμός θερμοκρασίας.

### ΠΡΟΦΥΛΑΞΗ

#### Κίνδυνος βλάβης της υγείας!

Κατά την απόψυξη, μπορεί να αναπτυχθούν βακτηρίδια και να αλλοιώσουν τα κατεψυγμένα τρόφιμα.

- ▶ Μην καταψύξετε ξανά τα μισοξεπαγωμένα ή εντελώς ξεπαγωμένα κατεψυγμένα τρόφιμα.
- ▶ Αυτά μπορεί να καταψυχθούν εκ νέου, αφού πρώτα α βράσετε ή τα ψήσετε.
- ▶ Μην εξαντλήσετε πλέον τη μέγιστη διάρκεια αποθήκευσης.

Χωρίς κίνδυνο για τα κατεψυγμένα τρόφιμα, μπορεί να ενεργοποιηθεί ο συναγερμός θερμοκρασίας στις ακόλουθες περιπτώσεις:

- Η συσκευή τίθεται σε λειτουργία.
- Τοποθετήθηκαν μεγάλες ποσότητες φρέσκων τροφίμων.

- Η πόρτα του θαλάμου κατάψυξης είναι ανοιχτή για μεγάλο χρονικό διάστημα.

### Απενεργοποίηση προειδοποιητικού σήματος (συναγερμός θερμοκρασίας)

- ▶ Πατήστε °C.
- ✓ Η ένδειξη θερμοκρασίας δείχνει ξανά τη ρυθμισμένη θερμοκρασία.

---

## Θάλαμος κατάψυξης

Στον θάλαμο κατάψυξης μπορείτε να αποθηκεύσετε κατεψυγμένα τρόφιμα, να καταψύξετε τρόφιμα και να παρασκευάσετε παγόκυβους.

Η θερμοκρασία μπορεί να ρυθμιστεί από -16 °C μέχρι -24 °C.

Η αποθήκευση τροφίμων για μεγαλύτερο χρονικό διάστημα θα πρέπει να γίνεται στους -18 °C ή χαμηλότερα.

Με την αποθήκευση σε κατάψυξη, μπορείτε να αποθηκεύσετε για μεγάλη χρονική διάρκεια αλλοιώσιμα τρόφιμα. Οι χαμηλές θερμοκρασίες επιβραδύνουν ή σταματούν την αλλοίωση.

Το χρονικό διάστημα μεταξύ της αποθήκευσης και της πλήρους κατάψυξης των φρέσκων τροφίμων, εξαρτάται από διάφορους παράγοντες:

- Ρυθμισμένη θερμοκρασία
- Τρόφιμα (μέγεθος και είδος)
- Ποσότητα αποθήκευσης
- Ήδη αποθηκευμένη ποσότητα τροφίμων



## Ικανότητα κατάψυξης

Η ικανότητα κατάψυξης υποδεικνύει, ποιες ποσότητες τροφίμων μπορεί να καταψυχθούν έως τον πυρήνα τους και σε πόσες ώρες.

Στοιχεία για την ικανότητα κατάψυξης θα βρείτε στην πινακίδα τύπου.

→ *Εικ. 1/ 3*

### Προϋποθέσεις για την ικανότητα κατάψυξης

1. Περίπου 24 ώρες πριν την τοποθέτηση φρέσκων τροφίμων, ενεργοποιήστε Υπερκατάψυξη.  
→ *"Ενεργοποίηση χειροκίνητης Υπερκατάψυξη", Σελίδα 71*
2. Γεμίστε πρώτα το επάνω ράφι με τρόφιμα. Εκεί καταψύχονται τα τρόφιμα πιο γρήγορα.
3. Εάν δεν επαρκεί το επάνω ράφι, αποθηκεύστε την ποσότητα που εναπομένει στο από κάτω ράφι.

### Πλήρης εκμετάλλευση χωρητικότητας θαλάμου κατάψυξης

Μάθετε, πως θα τοποθετήσετε τη μέγιστη ποσότητα κατεψυγμένων τροφίμων στον θάλαμο κατάψυξης.

1. Αφαιρέστε όλα τα μέρη του εξοπλισμού. → *Σελίδα 77*
2. Αποθηκεύετε τα τρόφιμα απευθείας επάνω στα ράφια και στον πυθμένα του θαλάμου κατάψυξης.

### Συμβουλές για την αγορά κατεψυγμένων τροφίμων

Προσέξτε τις συμβουλές, όταν αγοράζετε κατεψυγμένα τρόφιμα.

- Προσέξτε να μην παρουσιάζει φθορά η συσκευασία.
- Προσέξτε την ημερομηνία λήξης.

- Η θερμοκρασία στον καταψύκτη του καταστήματος πρέπει να είναι  $-18\text{ }^{\circ}\text{C}$  ή χαμηλότερη.
- Μη διακόψετε την αλυσίδα κατάψυξης. Μεταφέρετε τα καταψυγμένα τρόφιμα κατά το δυνατό σε μια μονωμένη τσάντα και τοποθετήστε τα γρήγορα στον θάλαμο κατάψυξης.

### Συμβουλές για την αποθήκευση τροφίμων στον θάλαμο κατάψυξης

Προσέξτε τις συμβουλές, όταν αποθηκεύετε τρόφιμα στον θάλαμο κατάψυξης.

- Για να καταψύξετε μεγάλες ποσότητες φρέσκων τροφίμων γρήγορα και με ήπιο τρόπο, τοποθετήστε τα στο επάνω δοχείο κατεψυγμένων τροφίμων.
- Τοποθετείτε τα τρόφιμα απλωμένα μέσα στους θαλάμους ή στα δοχεία κατεψυγμένων τροφίμων.
- Μη φέρνετε τα προς κατάψυξη τρόφιμα σε επαφή με ήδη κατεψυγμένα τρόφιμα.  
Σε περίπτωση που χρειάζεται, μετακινήστε τα ήδη κατεψυγμένα τρόφιμα μέσα στον θάλαμο κατάψυξης.
- Για την απρόσκοπτη κυκλοφορία του αέρα μέσα στη συσκευή, σπρώξτε μέσα το δοχείο κατεψυγμένων τροφίμων μέχρι τέρμα.

## Γρήγορη κατάψυξη μικρότερης ποσότητας τροφίμων

Προσέξτε τις υποδείξεις, όταν θέλετε να καταψύξετε γρήγορα μια μικρότερη ποσότητα τροφίμων.

1. Τοποθετήστε τα τρόφιμα, αρχίζοντας από τα δεξιά, στο επάνω δοχείο κατεψυγμένων τροφίμων.
2. Διανέμετε τα τρόφιμα απλωμένα σε μεγάλη επιφάνεια.

## Συμβουλές για την κατάψυξη φρέσκων τροφίμων

Προσέξτε τις συμβουλές, όταν καταψύχετε φρέσκα τρόφιμα.

- Κατεψύχετε μόνο φρέσκα και άριστης ποιότητας τρόφιμα.
- Τα βρασμένα, τηγανισμένα ή ψημένα τρόφιμα για κατανάλωση, είναι καταλληλότερα από τα τρόφιμα που καταναλώνονται ωμά.
- Για τη διατήρηση της θρεπτικής αξίας, του αρώματος και του χρώματος, θα πρέπει να προετοιμάζετε ορισμένα τρόφιμα για την κατάψυξη.
  - Λαχανικά: Πλύσιμο, κόψιμο, ζεμάτισμα.
  - Φρούτα: Πλύσιμο, αφαίρεση κουκουτσιών και ενδεχομένως καθαρίσμα, ενδεχομένως προσθήκη ζάχαρης και διαλύματος ασκορβικού οξέος.

Περαιτέρω υποδείξεις θα βρείτε στη σχετική βιβλιογραφία.

## Κατάλληλα τρόφιμα για την κατάψυξη

- Αρτοσκευάσματα
- Ψάρι και θαλασσινά
- Κρέας
- Κυνήγι και πουλερικά

- Λαχανικά, φρούτα και αρωματικά φυτά
- Αυγά χωρίς τσόφλια
- Γαλακτοκομικά προϊόντα, π.χ. τυρί, βούτυρο και μυζήθρα
- Έτοιμα φαγητά και περισσεύματα φαγητών, π.χ. σουπες, ραγκού, μαγειρεμένο κρέας, μαγειρεμένο ψάρι, φαγητά με πατάτες, ογκρατέν και γλυκίσματα

## Ακατάλληλα τρόφιμα για την κατάψυξη

- Είδη λαχανικών, τα οποία καταναλώνονται συνήθως ωμά, π.χ. σαλατικά ή ραπανάκια
- Ολόκληρα ή σφιχτά αυγά
- Σταφύλλια
- Ολόκληρα μήλα, αχλάδια και ροδάκια
- Γιαούρτι, ξινόγαλο, ξινή κρέμα γάλακτος, Crème Fraîche και μαγιονέζα

## Συσκευασία των κατεψυγμένων τροφίμων

Εάν επιλέξετε κατάλληλο υλικό συσκευασίας και τον σωστό τρόπο συσκευασίας, μπορείτε να διατηρήσετε την ποιότητα του προϊόντος και να αποφύγετε ένα "κάψιμο" κατάψυξης.

1. Τοποθετείτε τα τρόφιμα μέσα στη συσκευασία.

Κατάλληλη συσκευασία:

- Πλαστικές μεμβράνες από πολυαιθυλένιο
- Σωληνοειδής μεμβράνη από πολυαιθυλένιο
- Σακουλάκι κατάψυξης από πολυαιθυλένιο
- Κουτιά κατάψυξης

Ακατάλληλη συσκευασία:

- Χαρτί περιτυλίγματος
- Λαδόχαρτο
- Σελοφάν
- Αλουμινόχαρτο

- Σακούλες σκουπιδιών και χρησιμοποιημένες σακούλες από ψώνια
- 2. Πιέζετε τη συσκευασία, μέχρι να βγει ο αέρας.
- 3. Κλείνετε αεροστεγώς τη συσκευασία, για μην χάσουν τα τρόφιμα τη γεύση τους ή στεγνώσουν.  
Κατάλληλα κουμπώματα:
  - Λαστιχάκια
  - Πλαστικά κλιπ
  - Αυτοκόλλητες ταινίες ανθεκτικές στο ψύχος
- 4. Αναγράφετε στη συσκευασία το περιεχόμενο και την ημερομηνία κατάψυξης.

## Χρόνος διατήρησης των κατεψυγμένων τροφίμων στους $-18\text{ }^{\circ}\text{C}$

Προσέχετε τους χρόνους αποθήκευσης, όταν καταψύχετε τρόφιμα.

Τρόφιμα	Χρόνος αποθήκευσης
Ψάρια, αλλαντικά, έτοιμα φαγητά, αρτοσκευάσματα	μέχρι και 6 μήνες
Πουλερικά, κρέας	μέχρι και 8 μήνες
Λαχανικά, φρούτα	μέχρι και 12 μήνες

## Ημερολόγιο κατάψυξης

Το τυπωμένο ημερολόγιο κατάψυξης δίνει τη μέγιστη διάρκεια αποθήκευσης σε μήνες με μια συνεχή θερμοκρασία  $-18\text{ }^{\circ}\text{C}$ .

## Μέθοδοι ξεπαγώματος για κατεψυγμένα τρόφιμα

Για την κατά το δυνατόν διατήρηση της ποιότητας προϊόντος, προσαρμόστε τη μέθοδο ξεπαγώματος στα τρόφιμα και στον σκοπό χρήσης.

### ΠΡΟΦΥΛΑΞΗ

#### Κίνδυνος βλάβης της υγείας!

Κατά την απόψυξη, μπορεί να αναπτυχθούν βακτηριδία και να αλλοιώσουν τα κατεψυγμένα τρόφιμα.

- ▶ Μην καταψύξετε ξανά τα μισοξεπαγωμένα ή εντελώς ξεπαγωμένα κατεψυγμένα τρόφιμα.
- ▶ Αυτά μπορεί να καταψυχθούν εκ νέου, αφού πρώτα α βράσετε ή τα ψήσετε.
- ▶ Μην εξαντλήσετε πλέον τη μέγιστη διάρκεια αποθήκευσης.

Μέθοδος ξεπαγώματος	Τρόφιμα
Θάλαμος ψύξης	Ζωικά τρόφιμα όπως ψάρια, κρέας, τυριά, μυσήθρα
Θερμοκρασία περιβάλλοντος	Ψωμί
Φούρνος μικροκυμάτων	Τρόφιμα για άμεση κατανάλωση ή άμεση επεξεργασία
Φούρνος ή ηλεκτρική κουζίνα	Τρόφιμα για άμεση κατανάλωση ή άμεση επεξεργασία

---

## Απόψυξη

Προσέξτε τις πληροφορίες, όταν θέλετε να αποψύξετε τη συσκευή σας.

### Απόψυξη στον θάλαμο κατάψυξης

Επειδή τα κατεψυγμένα τρόφιμα δεν επιτρέπεται να μισοξεπαγώσουν, ο θάλαμος κατάψυξης δεν αποψύχεται αυτόματα. Ένα στρώμα πάχνης στον θάλαμο κατάψυξης επιδρά αρνητικά στην απόδοση της ψύξης στα κατεψυγμένα τρόφιμα και αυξάνει την κατανάλωση ρεύματος.

### Απόψυξη του θαλάμου κατάψυξης

Αποψύχετε τακτικά τον θάλαμο κατάψυξης.

1. Περίπου 4 ώρες πριν την απόψυξη, ενεργοποιήστε την Υπερκατάψυξη.  
→ *"Ενεργοποίηση χειροκίνητης Υπερκατάψυξης", Σελίδα 71*

Έτσι τα τρόφιμα φθάνουν σε πολύ χαμηλές θερμοκρασίες και μπορείτε να τα αποθηκεύσετε για περισσότερο χρόνο σε θερμοκρασία περιβάλλοντος.

2. Αφαιρέστε τα δοχεία κατεψυγμένων τροφίμων με τα κατεψυγμένα τρόφιμα και αποθηκεύστε τα προσωρινά σε ένα δροσερό μέρος. Τοποθετήστε τις παγοκύστες, εάν υπάρχουν, επάνω στα κατεψυγμένα τρόφιμα.
3. Απενεργοποιήστε τη συσκευή.  
→ *Σελίδα 70*
4. Αποσυνδέστε τη συσκευή από το δίκτυο του ρεύματος.

Τραβήξτε το φιντ του καλωδίου σύνδεσης στο δίκτυο του ρεύματος ή κατεβάστε την ασφάλεια στο κιβώτιο των ασφαλειών.

5. Για την επιτάχυνση της διαδικασίας απόψυξης, τοποθετήστε μέσα στον θάλαμο κατάψυξης μια κατσαρόλα με καυτό νερό επάνω σε σουπλά κατσαρόλας.
6. Σκουπίστε το νερό απόψυξης με ένα μαλακό πανί ή ένα σφουγγάρι.
7. Σκουπίστε καλά τον θάλαμο κατάψυξης με ένα μαλακό, στεγνό πανί.
8. Συνδέστε ηλεκτρικά τη συσκευή.
9. Ενεργοποιήστε τη συσκευή.  
→ *Σελίδα 70*
10. Τοποθετήστε ξανά τα δοχεία κατεψυγμένων τροφίμων με τα κατεψυγμένα τρόφιμα.

---

## Καθαρισμός και φροντίδα

Για να παραμένει η συσκευή σας για μεγάλο χρονικό διάστημα λειτουργική, καθαρίζετε και φροντίζετε την προσεκτικά.

### Προετοιμασία της συσκευής για καθαρισμό

Μάθετε εδώ, τον τρόπο προετοιμασίας της συσκευής σας για τον καθαρισμό.

1. Απενεργοποιήστε τη συσκευή.  
→ *Σελίδα 70*
2. Αποσυνδέστε τη συσκευή από το δίκτυο του ρεύματος.  
Τραβήξτε το φιντ του καλωδίου σύνδεσης στο δίκτυο του ρεύματος ή κατεβάστε την ασφάλεια στο κιβώτιο των ασφαλειών.
3. Αφαιρέστε όλα τα τρόφιμα και αποθηκεύστε τα σε ένα δροσερό μέρος.  
Εάν υπάρχουν, τοποθετήστε παγοκύστες επάνω στα τρόφιμα.

4. Όταν υπάρχει ένα στρώμα πάχνης, περιμένετε μέχρι να λιώσει.
5. Αφαιρέστε όλα τα μέρη του εξοπλισμού από τη συσκευή.  
→ Σελίδα 77

## Καθαρισμός της συσκευής

Καθαρίζετε τη συσκευή όπως προβλέπεται, για να μην προκληθεί ζημιά λόγω λάθους καθαρισμού ή ακατάλληλου υλικού καθαρισμού.

### ΠΡΟΕΙΔΟΠΟΙΗΣΗ

#### Κίνδυνος ηλεκτροπληξίας!

- Μια εισχώρηση υγρασίας μπορεί να προκαλέσει ηλεκτροπληξία.
  - ▶ Μη χρησιμοποιείτε συσκευές εκτόξευσης ατμού ή συσκευές καθαρισμού υψηλής πίεσης, για να καθαρίσετε τη συσκευή.
- Η ύπαρξη υγρού στη διάταξη φωτισμού μπορεί να είναι επικίνδυνη.
  - ▶ Το νερό πλύσης δεν επιτρέπεται να διεισδύσει στη διάταξη φωτισμού.

### ΠΡΟΣΟΧΗ!

- Τα ακατάλληλα υλικά καθαρισμού μπορεί να καταστρέψουν τις επιφάνειες της συσκευής.
  - ▶ Μη χρησιμοποιείτε κανένα σκληρό σύρμα τριψίματος ή σφουγγάρι καθαρισμού.
  - ▶ Μη χρησιμοποιείτε κανένα ισχυρό απορρυπαντικό ή υλικά τριψίματος.
  - ▶ Μη χρησιμοποιείτε ισχυρά αλκοολούχα μέσα καθαρισμού.
- Όταν καθαρίζετε μέρη του εξοπλισμού και εξαρτήματα στο πλυντήριο πιάτων, μπορεί αυτά να παραμορφωθούν ή να αλλάξουν χρώμα.
  - ▶ Μην καθαρίζετε ποτέ ράφια και δοχεία στο πλυντήριο πιάτων.

1. Προετοιμάστε τη συσκευή για τον καθαρισμό. → Σελίδα 76
2. Καθαρίζετε τη συσκευή, τα μέρη του εξοπλισμού και τις τσιμούχες της πόρτας με ένα πανί καθαρισμού, χλιαρό νερό και λίγο υγρό καθαρισμού πιάτων με ουδέτερο pH.
3. Στεγνώστε έπειτα καλά με ένα μαλακό, στεγνό πανί.
4. Τοποθετήστε τα μέρη του εξοπλισμού.
5. Συνδέστε ηλεκτρικά τη συσκευή.
6. Ενεργοποιήστε τη συσκευή.  
→ Σελίδα 70
7. Τοποθετήστε τα τρόφιμα.

## Αφαίρεση των μερών εξοπλισμού

Όταν θέλετε να καθαρίσετε καλά τα μέρη του εξοπλισμού, αφαιρέστε τα από τη συσκευή σας.

### Αφαίρεση του ραφιού του θαλάμου κατάψυξης

- ▶ Τραβήξτε το ράφι του θαλάμου κατάψυξης προς τα έξω και αφαιρέστε το.  
→ Εικ. **3**

### Αφαίρεση του δοχείου κατεψυγμένων τροφίμων

1. Τραβήξτε έξω μέχρι τέρμα το δοχείο κατεψυγμένων τροφίμων.
2. Ανασηκώστε μπροστά το δοχείο κατεψυγμένων τροφίμων ① και αφαιρέστε το ②.  
→ Εικ. **4**

## Αποκατάσταση βλαβών

Τις μικρότερες βλάβες στη συσκευή σας μπορείτε να τις αποκαταστήσετε οι ίδιοι. Χρησιμοποιήστε τις πληροφορίες για την αποκατάσταση βλαβών, προτού έρθετε σε επαφή με την υπηρεσία εξυπηρέτησης πελατών. Έτσι αποφεύγετε άσκοπα έξοδα.

### ΠΡΟΕΙΔΟΠΟΙΗΣΗ

#### Κίνδυνος ηλεκτροπληξίας!

Οι ακατάλληλες επισκευές είναι επικίνδυνες.

- ▶ Μόνο εκπαιδευμένο γι' αυτό, ειδικευμένο προσωπικό επιτρέπεται να πραγματοποιήσει επισκευές στη συσκευή.
- ▶ Μόνο γνήσια ανταλλακτικά επιτρέπεται να χρησιμοποιηθούν για την επισκευή της συσκευής.
- ▶ Εάν το καλώδιο σύνδεσης στο δίκτυο του ρεύματος αυτής της συσκευής υποστεί ζημιά, πρέπει να αντικατασταθεί από τον κατασκευαστή ή την υπηρεσία εξυπηρέτησης πελατών του ή από ένα αντίστοιχα ειδικευμένο άτομο, για την αποφυγή επικινδύνων καταστάσεων.

## Δυσλειτουργίες

Βλάβη	Αιτία	Αποκατάσταση βλάβης
Η συσκευή δε λειτουργεί. Καμιά ένδειξη δεν είναι αναμμένη.	Το φις δεν βρίσκεται καλά μέσα στην πρίζα.	▶ Συνδέστε το φις στο δίκτυο του ρεύματος.
	Η ασφάλεια ενεργοποιήθηκε.	▶ Ελέγξτε τις ασφάλειες.
	Το ρεύμα έχει διακοπεί.	<ol style="list-style-type: none"> <li>1. Ελέγξτε, εάν υπάρχει ρεύμα.</li> <li>2. Τοποθετήστε τις παγοκύστες, εάν υπάρχουν, επάνω στα κατεψυγμένα τρόφιμα.</li> </ol>
Η συσκευή δεν ψύχει, οι ενδείξεις και ο φωτισμός ανάβουν.	Ο τρόπος λειτουργίας έκθεσης είναι ενεργοποιημένος.	<ul style="list-style-type: none"> <li>▶ Πραγματοποιήστε τον αυτοέλεγχο της συσκευής. → <i>Σελίδα 81</i></li> <li>✓ Μετά το πέρας του αυτοελέγχου, περνά η συσκευή στην κανονική λειτουργία.</li> </ul>
Η ψυκτική μηχανή ενεργοποιείται όλο και πιο συχνά και για μεγαλύτερο χρονικό διάστημα.	Η πόρτα της συσκευής ανοίχτηκε πολλές φορές.	▶ Μην ανοίγετε άσκοπα την πόρτα της συσκευής.
	Τα ανοίγματα αερισμού είναι καλυμμένα.	▶ Απομακρύνετε τα εμπόδια από τα ανοίγματα αερισμού.

<b>Βλάβη</b>	<b>Αιτία</b>	<b>Αποκατάσταση βλάβης</b>
Η αυτόματη Υπερκατάψυξη δεν ενεργοποιείται.	Δεν αποτελεί σφάλμα. Η συσκευή αποφασίζει από μόνη της, εάν η αυτόματη Υπερκατάψυξη είναι αναγκαία και την ενεργοποιεί ή την απενεργοποιεί αυτόματα.	Καμία ενέργεια απαραίτητη.

## Υποδείξεις στο πεδίο ενδείξεων

<b>Βλάβη</b>	<b>Αιτία</b>	<b>Αποκατάσταση βλάβης</b>
Η ένδειξη θερμοκρασίας αναβοσβήνει και το προειδοποιητικό σήμα ηχεί.	Διάφορες αιτίες είναι δυνατές.	<ul style="list-style-type: none"> <li>▶ Πατήστε °C.</li> <li>✓ Ο συναγερμός απενεργοποιείται.</li> </ul>
	Η πόρτα της συσκευής είναι ανοιχτή.	▶ Κλείστε την πόρτα της συσκευής.
	Τα ανοίγματα αερισμού είναι καλυμμένα.	▶ Απομακρύνετε τα εμπόδια από τα ανοίγματα αερισμού.
	Τοποθετήθηκαν μεγαλύτερες ποσότητες φρέσκων τροφίμων.	▶ Μην υπερβαίνετε την ικανότητα κατάψυξης. → "Ικανότητα κατάψυξης", Σελίδα 73

## Πρόβλημα θερμοκρασίας

<b>Βλάβη</b>	<b>Αιτία</b>	<b>Αποκατάσταση βλάβης</b>
Η θερμοκρασία αποκλίνει πολύ από τη ρύθμιση.	Διάφορες αιτίες είναι δυνατές.	<ol style="list-style-type: none"> <li>1. Απενεργοποιήστε τη συσκευή. → Σελίδα 70</li> <li>2. Ενεργοποιήστε ξανά τη συσκευή μετά από περίπου 5 λεπτά. → Σελίδα 70 <ul style="list-style-type: none"> <li>- Εάν η θερμοκρασία είναι πολύ υψηλή, ελέγξτε τη θερμοκρασία μετά από μερικές ώρες εκ νέου.</li> <li>- Εάν η θερμοκρασία είναι πολύ χαμηλή, ελέγξτε τη θερμοκρασία την επόμενη ημέρα εκ νέου.</li> </ul> </li> </ol>

## Θόρυβοι

Βλάβη	Αιτία	Αποκατάσταση βλάβης
Η συσκευή "βουίζει".	Δεν αποτελεί σφάλμα. Ένας κινητήρας λειτουργεί, π.χ. συγκρότημα ψύξης, ανεμιστήρας.	Καμία ενέργεια απαραίτητη.
Η συσκευή κελαρύζει, βουίζει ή γαργαρίζει.	Δεν αποτελεί σφάλμα. Ψυκτικό μέσο ρέει μέσα από τους σωλήνες.	Καμία ενέργεια απαραίτητη.
Από τη συσκευή ακούγονται θόρυβοι "κλικ".	Δεν αποτελεί σφάλμα. Ο κινητήρας, οι διακόπτες ή οι μαγνητικές βαλβίδες ενεργοποιούνται ή απενεργοποιούνται.	Καμία ενέργεια απαραίτητη.
Η συσκευή κάνει θορύβους.	Η συσκευή δε βρίσκεται σε επίπεδη θέση.	<ul style="list-style-type: none"> <li>▶ Ευθυγραμμίστε τη συσκευή με τη βοήθεια ενός αλφαδιού. Εάν είναι απαραίτητο, τοποθετήστε κάτι από κάτω.</li> </ul>
	Μέρη του εξοπλισμού κουνιούνται ή μαγκώνουν.	<ul style="list-style-type: none"> <li>▶ Ελέγξτε τα αφαιρούμενα μέρη του εξοπλισμού και ενδεχομένως τοποθετήστε τα εκ νέου.</li> </ul>
	Τα δοχεία εφάπτονται.	<ul style="list-style-type: none"> <li>▶ Απομακρύνετε μεταξύ τους τα δοχεία.</li> </ul>
	Η Υπερκατάψυξη είναι ενεργοποιημένη.	Καμία ενέργεια απαραίτητη.

## Οσμές

Βλάβη	Αιτία	Αποκατάσταση βλάβης
Η συσκευή μυρίζει άσχημα.	Διάφορες αιτίες είναι δυνατές.	<ol style="list-style-type: none"> <li>1. Προετοιμάστε τη συσκευή για καθαρισμό. → Σελίδα 76</li> <li>2. Καθαρίστε τη συσκευή. → Σελίδα 77</li> <li>3. Καθαρίστε όλες τις συσκευασίες τροφίμων.</li> <li>4. Για να εμποδιστεί ο σχηματισμός οσμών, συσκευάστε αεροστεγώς τα τρόφιμα με έντονες οσμές.</li> <li>5. Ελέγξτε μετά από 24 ώρες, εάν σχηματίστηκαν εκ νέου οσμές.</li> </ol>



## Πραγματοποίηση αυτοελέγχου συσκευής

1. Απενεργοποιήστε τη συσκευή.  
→ Σελίδα 70
2. Ενεργοποιήστε ξανά τη συσκευή μετά από περίπου 5 λεπτά.  
→ Σελίδα 70
3. Εντός των πρώτων 10 δευτερολέπτων μετά την ενεργοποίηση, κρατήστε πατημένο για 3 μέχρι 5 δευτερόλεπτα το °C, μέχρι να δείξει η ένδειξη θερμοκρασίας -24 °C και να ηχήσει ένα ακουστικό σήμα.
  - ✓ Ο αυτοελέγχος της συσκευής ξεκινά, όταν ανάβουν διαδοχικά οι ενδείξεις θερμοκρασίας.
  - ✓ Κατά τη διάρκεια του αυτοελέγχου της συσκευής, ηχεί ενδιάμεσα ένα παρατεταμένο ακουστικό σήμα.
  - ✓ Όταν μετά το τέλος του αυτοελέγχου της συσκευής ηχήσουν 2 ακουστικά σήματα και η ένδειξη θερμοκρασίας δείχνει τη ρυθμισμένη θερμοκρασία, είναι η συσκευή σας εντάξει. Η συσκευή περνά στην κανονική λειτουργία.
  - ✓ Όταν η θερμοκρασία στον θάλαμο κατάψυξης πριν τον αυτοέλεγχο της συσκευής ήταν υψηλή, ενεργοποιείται ο συναγερμός θερμοκρασίας.  
→ "Απενεργοποίηση προειδοποιητικού σήματος (συναγερμός πόρτας)", Σελίδα 72
  - ✓ Όταν μετά το τέλος του αυτοελέγχου της συσκευής αναβοσβήνει το <sup>super</sup> για 10 δευτερόλεπτα, ενημερώστε την υπηρεσία εξυπηρέτησης πελατών.

## Αποθήκευση και απόσυρση

Μάθετε εδώ, τον τρόπο προετοιμασίας της συσκευής σας για την αποθήκευση. Επιπλέον μαθαίνετε, πώς να αποσύρετε τις παλιές συσκευές.

### Θέση της συσκευής εκτός λειτουργίας

1. Απενεργοποιήστε τη συσκευή.  
→ Σελίδα 70
2. Αποσυνδέστε τη συσκευή από το δίκτυο του ρεύματος.  
Τραβήξτε το φις του καλωδίου σύνδεσης στο δίκτυο του ρεύματος ή κατεβάστε την ασφάλεια στο κιβώτιο των ασφαλειών.
3. Αποψύξτε τη συσκευή. → Σελίδα 76
4. Καθαρίστε τη συσκευή. → Σελίδα 77
5. Αφήστε ανοιχτή την πόρτα της συσκευής.

### Απόσυρση παλιών συσκευής

Με την απόσυρση σύμφωνα με τους κανόνες προστασίας του περιβάλλοντος, μπορούν να επαναποκτηθούν πολύτιμες πρώτες ύλες.

### ΠΡΟΕΙΔΟΠΟΙΗΣΗ Κίνδυνος βλάβης της υγείας!

Τα παιδιά μπορούν να κλειδωθούν στη συσκευή και να τεθεί σε κίνδυνο η ζωή τους.

- ▶ Για να δυσκολέψετε στα παιδιά την αναρρίχηση μέσα στη συσκευή, μην αφαιρέσετε τα ράφια και τα δοχεία από τη συσκευή.
- ▶ Κρατάτε τα παιδιά μακριά από την παλιά και άχρηστη συσκευή.

## el Υπηρεσία εξυπηρέτησης πελατών

1. Τραβήξτε το φινι του καλωδίου σύνδεσης στο δίκτυο του ρεύματος.
2. Κόψτε το καλώδιο σύνδεσης στο δίκτυο του ρεύματος.
3. Αποσύρετε τη συσκευή σύμφωνα με τους κανόνες προστασίας του περιβάλλοντος.



Αυτή η συσκευή χαρακτηρίζεται σύμφωνα με την ευρωπαϊκή οδηγία 2012/19/ΕΕ περί ηλεκτρικών και ηλεκτρονικών συσκευών (waste electrical and electronic equipment - WEEE). Η οδηγία προκαθορίζει τα πλαίσια για μια απόσυρση και αξιοποίηση των παλιών συσκευών με ισχύ σ' όλη την ΕΕ.

## Υπηρεσία εξυπηρέτησης πελατών

Όταν έχετε ερωτήσεις, όταν δεν μπορείτε να επιδιορθώσετε οι ίδιοι μια βλάβη στη συσκευή ή όταν η συσκευή πρέπει να επισκευαστεί, απευθυνθείτε στη δική μας υπηρεσία εξυπηρέτησης πελατών.

Πολλά πρόβλημα μπορείτε να τα επιλύσετε μόνοι σας με τις πληροφορίες για την αποκατάσταση βλαβών σε αυτές τις οδηγίες ή στην ιστοσελίδα μας. Εάν αυτό δε συμβαίνει, απευθυνθείτε στην υπηρεσία εξυπηρέτησης πελατών της εταιρείας μας.

Εμείς βρίσκουμε πάντοτε μια κατάλληλη λύση και προσπαθούμε να αποφύγουμε περιττές επισκέψεις του προσωπικού της υπηρεσίας εξυπηρέτησης πελατών.

Εμείς εξασφαλίζουμε, ότι η συσκευή σας θα επισκευαστεί με γνήσια ανταλλακτικά από εκπαιδευμένους τεχνικούς της υπηρεσίας εξυπηρέτησης πελατών κατά τον

χρόνο εγγύησης καθώς και μετά τη λήξη της εγγύησης του κατασκευαστή.

Για λόγους ασφαλείας μόνο εκπαιδευμένο, ειδικευμένο προσωπικό επιτρέπεται να πραγματοποιήσει επισκευές στη συσκευή. Η αξίωση εγγύησης δεν ισχύει, όταν πραγματοποιήθηκαν επισκευές ή παρεμβάσεις από άτομα, τα οποία δεν είναι προς τούτο από εμάς εξουσιοδοτημένα ή όταν οι συσκευές μας εξοπλιστούν με ανταλλακτικά, προσαρτήματα ή εξαρτήματα, τα οποία δεν είναι γνήσια εξαρτήματα και έτσι προκύψει κάποιο ελάττωμα. Σχετικά με τη λειτουργία γνήσια ανταλλακτικά, σύμφωνα με την αντίστοιχη διάταξη οικολογικού σχεδιασμού, μπορείτε να προμηθευτείτε από την υπηρεσία εξυπηρέτησης πελατών της εταιρείας μας για τη διάρκεια το λιγότερο 10 ετών από τη θέση σε κυκλοφορία της συσκευής σας εντός του Ευρωπαϊκού Οικονομικού Χώρου.

**Υπόδειξη:** Η χρήση της υπηρεσίας εξυπηρέτησης πελατών είναι στο πλαίσιο των τοπικά ισχυόντων όρων εγγύησης του κατασκευαστή δωρεάν. Η ελάχιστη διάρκεια της εγγύησης (εγγύηση κατασκευαστή για ιδιώτη καταναλωτή) στον Ευρωπαϊκό Οικονομικό Χώρο είναι 2 έτη (με εξαίρεση τη Δανία και τη Σουηδία, εκεί η διάρκεια είναι 1 έτος), σύμφωνα με τους ισχύοντες τοπικούς όρους εγγύησης. Οι όροι εγγύησης δεν επηρεάζουν οποιαδήποτε άλλα δικαιώματα ή αξιώσεις, που έχετε βάσει της τοπικής νομοθεσίας.

Λεπτομερείς πληροφορίες για τον χρόνο εγγύησης και τους όρους εγγύησης στη χώρα σας μπορείτε να έχετε από την υπηρεσία εξυπηρέτησης πελατών της εταιρείας μας, τον έμπορά σας ή στην ιστοσελίδα μας.

Όταν έρθετε σε επαφή με την υπηρεσία εξυπηρέτησης πελατών, χρειάζεστε τον αριθμό προϊόντος (E-Nr.) και τον αριθμό κατασκευής (FD) της συσκευής σας.

Τα στοιχεία επικοινωνίας της υπηρεσίας εξυπηρέτησης πελατών θα τα βρείτε στον συνημμένο κατάλογο της υπηρεσίας εξυπηρέτησης πελατών ή στην ιστοσελίδα μας.

## **Αριθμός προϊόντος (E-Nr.) και αριθμός κατασκευής (FD)**

Τον αριθμό προϊόντος (E-Nr.) και τον αριθμό κατασκευής (FD) θα τους βρείτε στην πινακίδα τύπου της συσκευής.

→ *Εικ. 1/3*

Για να βρείτε ξανά γρήγορα τα στοιχεία της συσκευής σας και τον αριθμό τηλεφώνου της υπηρεσίας εξυπηρέτησης πελατών, μπορείτε να τα σημειώσετε.

---

## **Τεχνικά στοιχεία**

Τα ψυκτικά μέσα, το ωφέλιμο περιεχόμενο και περαιτέρω τεχνικά στοιχεία βρίσκονται στην πινακίδα τύπου.

→ *Εικ. 1/3*

Περισσότερες πληροφορίες για το μοντέλο σας θα βρείτε στο διαδίκτυο κάτω από <https://www.bsh-group.com/energylabel><sup>1</sup>. Αυτή η ιστοσελίδα συνδέεται με την επίσημη βάση δεδομένων προϊόντων EPREL της ΕΕ, της οποίας η ιστοσελίδα δεν είχε δημοσιευτεί τη στιγμή της εκτύπωσης. Ακολουθήστε παρακαλώ μετά τις υποδείξεις για την αναζήτηση μοντέλου. Το αναγνωριστικό μοντέλου προκύπτει από τους χαρακτήρες πριν την

κάθετο του αριθμού προϊόντος (E-Nr.) στην πινακίδα τύπου. Εναλλακτικά θα βρείτε το αναγνωριστικό μοντέλου επίσης στην πρώτη γραμμή της ενεργειακής ετικέτας ΕΕ.

<sup>1</sup> Ισχύει μόνο για χώρες στον Ευρωπαϊκό Οικονομικό Χώρο



## Thank you for buying a Bosch Home Appliance!

Register your new device on MyBosch now and profit directly from:

- **Expert tips & tricks for your appliance**
- **Warranty extension options**
- **Discounts for accessories & spare-parts**
- **Digital manual and all appliance data at hand**
- **Easy access to Bosch Home Appliances Service**

Free and easy registration – also on mobile phones:

**[www.bosch-home.com/welcome](http://www.bosch-home.com/welcome)**

**BOSCH**  
HOME APPLIANCES  
**SERVICE**

## Looking for help? You'll find it here.

Expert advice for your Bosch home appliances, help with problems or a repair from Bosch experts.

Find out everything about the many ways Bosch can support you:

**[www.bosch-home.com/service](http://www.bosch-home.com/service)**

Contact data of all countries are listed in the attached service directory.

### **Robert Bosch Hausgeräte GmbH**

Carl-Wery-Straße 34

81739 München

GERMANY

[www.bosch-home.com](http://www.bosch-home.com)



**9001467504** (991108)

es, pt, el