

A black and white photograph of a Siemens refrigerator with its door open, showing the interior shelves and drawers. The lighting is dramatic, highlighting the metallic finish of the door and the interior components.

SIEMENS

Kombinace chladničky s mrazničkou

Kombinácia chladničky a mrazničky

KI86F..

cs Návod k obsluze

sk Návod na používanie

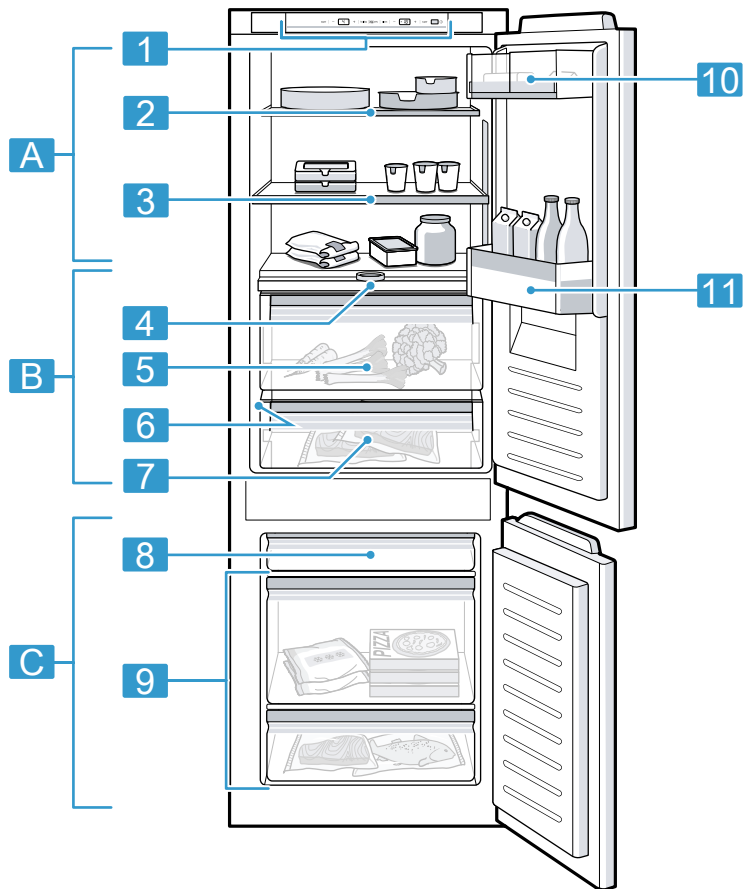


Register your product on My Siemens and discover exclusive services and offers.

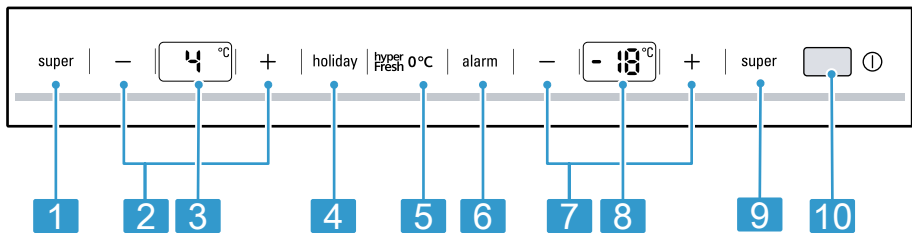
siemens-home.bsh-group.com/welcome

The future moving in.

Siemens Home Appliances



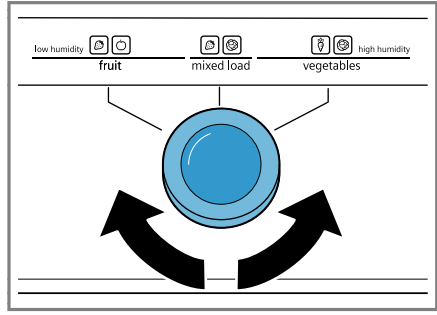
1



2



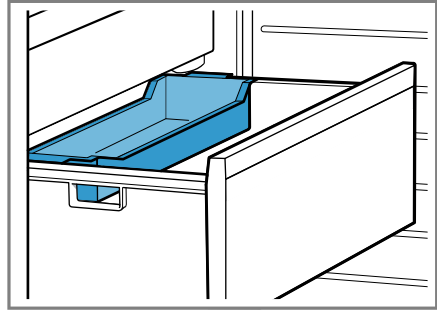
3



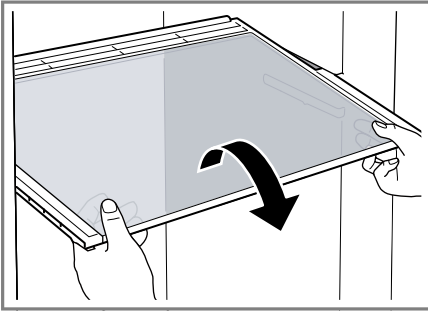
4



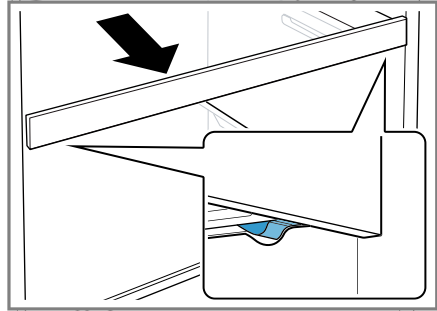
5



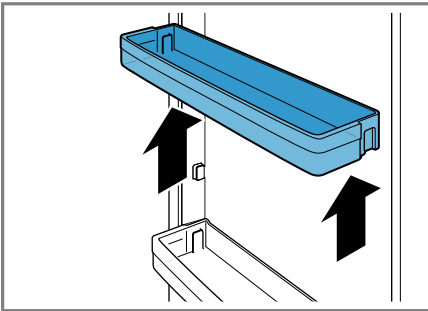
6



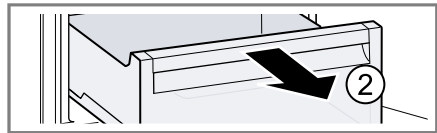
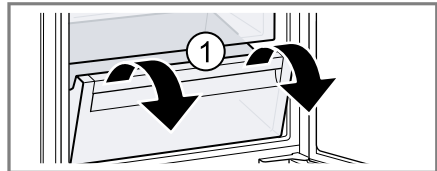
7



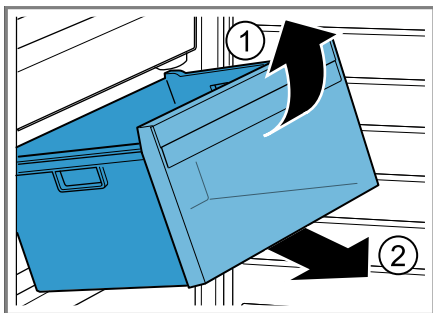
8



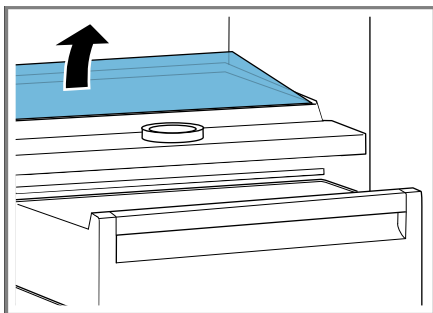
9



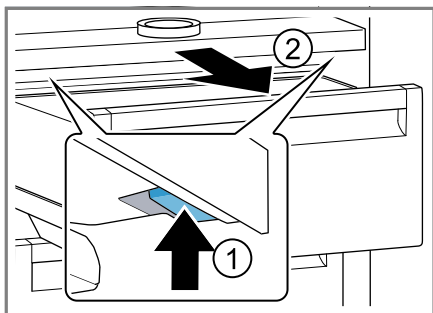
10



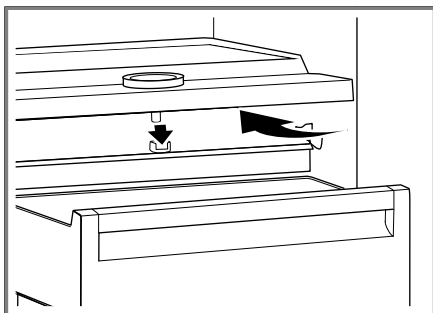
11



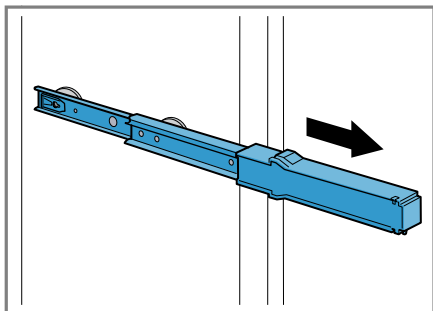
12



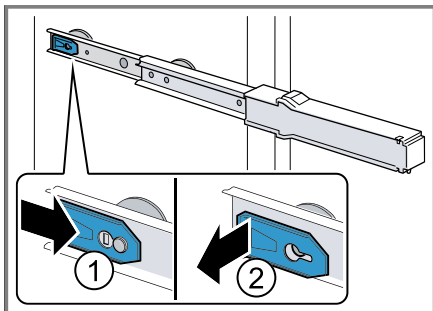
13



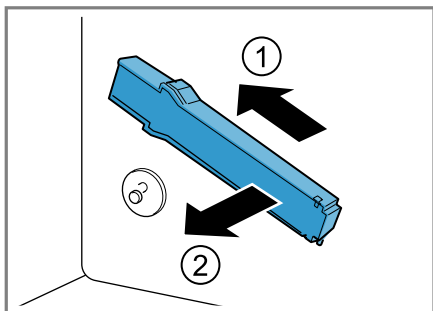
14



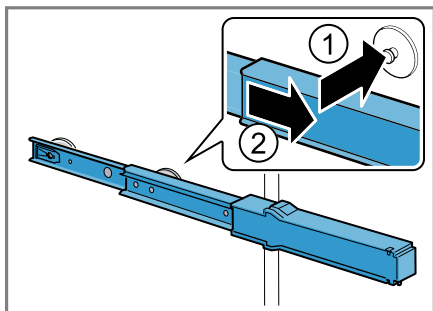
15



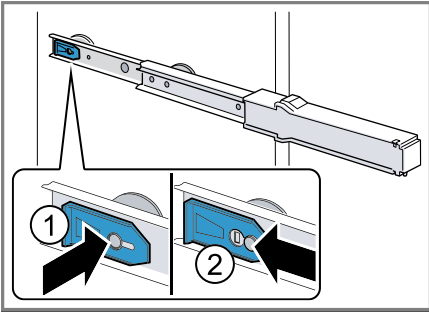
16



17



18



19

Obsah

1 Bezpečnost.....	8	7 Základní ovládání.....	18
1.1 Všeobecné pokyny.....	8	7.1 Zapnutí spotřebiče.....	18
1.2 Použití k určenému účelu.....	8	7.2 Pokyny k provozu.....	18
1.3 Omezení okruhu uživatelů.....	8	7.3 Vypnutí spotřebiče.....	18
1.4 Bezpečná přeprava.....	8	7.4 Nastavení teploty.....	18
1.5 Bezpečná instalace.....	9	8 Přídavné funkce.....	19
1.6 Bezpečné použití.....	10	8.1 Superchlazení.....	19
1.7 Poškozený spotřebič.....	12	8.2 Automatické Supermrazení.....	19
2 Zabránění věcným škodám.....	13	8.3 Manuální Supermrazení.....	20
3 Ochrana životního prostředí a úspora.....	13	8.4 Režim dovolená.....	20
3.1 Likvidace obalu.....	13	9 Alarm.....	20
3.2 Úspora energie.....	13	9.1 Alarm dvířek.....	20
4 Instalace a připojení.....	14	9.2 Teplotní alarm.....	20
4.1 Rozsah dodávky.....	14	10 Chladicí prostor.....	21
4.2 Kritéria pro místo instalace.....	14	10.1 Typy ke skladování potravin v chladicím prostoru.....	21
4.3 Montáž spotřebiče.....	15	10.2 Chladicí zóny v chladicím prostoru.....	21
4.4 Příprava spotřebiče pro první použití.....	15	11 Zásuvka s 0 °C zónou.....	22
4.5 Připojení spotřebiče k elektrickému proudu.....	15	11.1 Doby skladování v zásuvce s 0 °C zónou při 0 °C.....	22
5 Seznámení.....	15	12 Mrazicí prostor.....	22
5.1 Spotřebič.....	15	12.1 Mrazicí kapacita.....	22
5.2 Ovládací panel.....	15	12.2 Úplné využití objemu mrazicího prostoru.....	22
6 Vybavení.....	16	12.3 Typy ke skladování potravin v mrazicím prostoru.....	23
6.1 Odkládací plocha.....	16	12.4 Typy ke zmrazování čerstvých potravin.....	23
6.2 Variabilní odkládací plocha.....	16	12.5 Trvanlivost zmrazeného pokrmu při -18 °C.....	23
6.3 Výsuvná odkládací plocha.....	16	12.6 Metody rozmrazování zmrazených pokrmů.....	23
6.4 Držák na láhve.....	16	13 Odmrazování.....	24
6.5 Zásobník na ovoce a zeleninu.....	16	13.1 Odmrazení chladicího prostoru.....	24
6.6 Zásobník s 0 °C zónou.....	17		
6.7 Mělký zásobník zmrazených potravin.....	17		
6.8 Příhrádka na máslo a sýry.....	17		
6.9 Příhrádka ve dvířkách.....	17		
6.10 Příslušenství.....	17		

13.2 Odmrazení v zásuvce s 0 °C zónou.....	24
13.3 Odmrazování mrazicího prostoru	24
14 Čištění a ošetřování	24
14.1 Příprava spotřebiče před čištěním	24
14.2 Čištění spotřebiče	25
14.3 Vyjmutí vybavení.....	25
14.4 Demontáž částí spotřebiče	26
15 Odstranění poruch	27
15.1 Výpadek elektrického prou- du	29
15.2 Provedení interního testu spotřebiče.....	29
16 Uskladnění a likvidace	29
16.1 Odstavení spotřebiče z provozu.....	29
16.2 Likvidace starého spotřebi- če.....	29
17 Zákaznický servis.....	30
17.1 Označení produktu (E-č.) a výrobní číslo (FD)	30
18 Technické údaje	30



1 Bezpečnost

Dodržujte následující bezpečnostní pokyny.

1.1 Všeobecné pokyny

- Pečlivě si přečtěte tento návod.
- Uschovejte návod a také informace o výrobku pro pozdější použití nebo pro následujícího majitele.
- V případě poškození při přepravě spotřebič nepřipojujte.

1.2 Použití k určenému účelu

Tento spotřebič je určený pouze pro vestavbu.

Spotřebič používejte pouze:

- pro chlazení a mrazení potravin a pro přípravu kostek ledu.
- pro soukromé použití v domácnosti a v uzavřených místnostech domova.
- do maximální nadmořské výšky 2000 m nad mořem.

1.3 Omezení okruhu uživatelů

Tento spotřebič mohou používat děti starší 8 let a osoby s omezenými fyzickými, senzorickými nebo duševními schopnostmi nebo s nedostatečnými zkušenostmi a/nebo znalostmi, pokud jsou pod dohledem nebo byly instruovány o bezpečném použití spotřebiče a pochopily z toho vyplývající nebezpečí.

Děti si nesmí se spotřebičem hrát.

Čištění a údržbu spotřebiče nesmí provádět děti bez dozoru.

Děti od 3 do 8 let smí do lednice/mrazáku dávat potraviny a vydávat je.

1.4 Bezpečná přeprava

VÝSTRAHA – Nebezpečí zranění!

Velká hmotnost spotřebiče může při zvedání způsobit poranění.

- ▶ Spotřebič sami nezvedejte.

1.5 Bezpečná instalace

⚠ VÝSTRAHA – Nebezpečí úrazu elektrickým proudem!

Neodborné instalace jsou nebezpečné.

- ▶ Spotřebič zapojte a používejte pouze v souladu s údaji na typovém štítku.
- ▶ Spotřebič zapojte do sítě střídavého proudu jen pomocí předpisově instalované zásuvky s uzemněním.
- ▶ Systém ochranných vodičů elektrické domovní instalace musí být instalován podle předpisů.
- ▶ Spotřebič nikdy nenapájejte prostřednictvím externího spínacího zařízení, např. časového spínače nebo dálkového ovládání.
- ▶ Pokud je spotřebič vestavěný, musí být síťová zástrčka síťového kabelu volně přístupná, nebo pokud není volný přístup možný, musí se do stávající elektrické instalace nainstalovat jistič všech pólů podle předpisů pro instalaci.
- ▶ Při instalaci spotřebiče dbejte na to, aby nedošlo k sevření nebo poškození síťového kabelu.

Poškozená izolace síťového kabelu je nebezpečná.

- ▶ Zajistěte, aby se síťový kabel nikdy nedostal do kontaktu se zdroji tepla.

⚠ VÝSTRAHA – Nebezpečí výbuchu!

Pokud jsou větrací otvory spotřebiče uzavřené, může při netěsnosti chladicího okruhu vzniknout hořlavá směs plynu a vzduchu.

- ▶ Neuzavírejte větrací otvory v krytu spotřebiče nebo ve vestavné skřínce.

⚠ VÝSTRAHA – Nebezpečí požáru!

Použití prodlouženého síťového kabelu a neschválených adaptérů je nebezpečné.

- ▶ Nepoužívejte prodlužovací kabely ani rozbočky.
- ▶ Je-li síťový kabel příliš krátký, kontaktujte zákaznický servis.
- ▶ Používejte pouze adaptéry schválené výrobcem.

Přenosné rozbočky nebo síťové díly se mohou přehřívat a způsobit požár.

- ▶ Přenosné vícenásobné zásuvky nebo síťové adaptéry neumísťujte na zadní straně spotřebičů.

1.6 Bezpečné použití

⚠ VÝSTRAHA – Nebezpečí úrazu elektrickým proudem!

Pronikající vlhkost může způsobit úraz elektrickým proudem.

- ▶ Spotřebič používejte pouze v uzavřených místnostech.
- ▶ Spotřebič nikdy nevystavujte velkému teplu a vlhkosti.
- ▶ Při čištění spotřebiče nepoužívejte parní nebo vysokotlaké čističe.

⚠ VÝSTRAHA – Nebezpečí udušení!

Děti si mohou obalový materiál přetáhnout přes hlavu nebo se do něj zamotat a udusit se.

- ▶ Obalový materiál uchovávejte mimo dosah dětí.
- ▶ Nedovolte dětem, aby si hrály s obalovým materiálem.

Děti mohou vdechnout nebo spolknout malé části a udusit se.

- ▶ Malé části uchovávejte mimo dosah dětí.
- ▶ Nedovolte dětem, aby si hrály s malými částmi.

⚠ VÝSTRAHA – Nebezpečí výbuchu!

Při poškození chladicího okruhu může unikat hořlavé chladivo a může vybuchnout.

- ▶ Pro urychlení odmrazovacího procesu nepoužívejte mechanická zařízení nebo jiné prostředky než doporučené výrobcem.
- ▶ Přimrzlé potraviny uvolněte tupým předmětem, např. dřevěnou lžící.

Výrobky s hořlavými hnacími plyny a výbušnými látkami mohou vybuchnout, např. spreje.

- ▶ Ve spotřebiči neuchovávejte výrobky s hořlavými hnacími plyny a výbušnými látkami.

⚠ VÝSTRAHA – Nebezpečí požáru!

Elektrické spotřebiče uvnitř tohoto spotřebiče mohou způsobit požár, např. ohřívače nebo elektrické výrobničky ledu.

- ▶ Nepoužívejte uvnitř tohoto spotřebiče žádné elektrické spotřebiče.

⚠ VÝSTRAHA – Nebezpečí zranění!

Nádoby s nápoji obsahujícími kyselinu uhličitou mohou prasknout.

- ▶ V zásuvce s 0 °C zónou neskladujte nádoby s nápoji obsahujícími kyselinu uhličitou.
- ▶ V mrazicím prostoru neskladujte nádoby s nápoji obsahujícími kyselinu uhličitou.

Nebezpečí poranění očí při úniku hořlavého chladiva a škodlivých plynů.

- ▶ Nepoškozujte trubky okruhu chladiva a izolaci.

⚠ VÝSTRAHA – Nebezpečí studených popálenin!

Kontakt se zmrazenými potravinami a chladným povrchem může způsobit popálení mrazem.

- ▶ Nikdy nedávejte zmrazené potraviny do úst ihned po vyndání z mrazicího prostoru.
- ▶ Zabraňte delšímu kontaktu pokožky s mraženým zbožím, ledem a povrchy v mrazicí přihrádce.

⚠ POZOR – Nebezpečí poškození zdraví!

Abyste zabránili znečištění potravin, dodržujte následující pokyny.

- ▶ Když jsou dvířka otevřená delší dobu, může dojít k výraznému nárůstu teploty v přihrádkách spotřebiče.
- ▶ Pravidelně čistěte plochy, kterých se mohou dotýkat potraviny a které jsou v kontaktu s přístupnými odtokovými systémy.
- ▶ Syrové maso a ryby skladujte v lednici ve vhodných nádobách tak, aby se nedotýkaly jiných potravin nebo na ně nekapaly.
- ▶ Když je lednice s mrazákem delší dobu prázdná, vypněte spotřebič, odmrázte ho, vyčistěte a nechte otevřená dvířka, aby se netvořila plíseň.

Součásti ve spotřebiči, které jsou z kovu nebo mají kovový vzhled, mohou obsahovat hliník. Pokud se kyselé potraviny dostanou do kontaktu s hliníkem, mohou se do potravin přenést ionty hliníku.

- ▶ Znečištěné potraviny nekonzumujte.

1.7 Poškozený spotřebič

⚠ VÝSTRAHA – Nebezpečí úrazu elektrickým proudem!

Poškozený spotřebič nebo poškozený síťový kabel je nebezpečný.

- ▶ V žádném případě nepoužívejte poškozený spotřebič.
- ▶ Při odpojování spotřebiče z elektrické sítě nikdy netahejte za síťový kabel. Vždy tahejte za síťovou zástrčku síťového kabelu.
- ▶ Pokud je spotřebič nebo síťový kabel poškozený, ihned odpojte síťovou zástrčku ze zásuvky nebo vypněte pojistku v pojistkové skříňce.
- ▶ Kontaktujte zákaznický servis. → *Strana 30*

Neodborné opravy jsou nebezpečné.

- ▶ Opravy spotřebiče smí provádět pouze odborný personál, který je k tomu vyškolený.
- ▶ K opravě spotřebiče se smí používat pouze originální náhradní díly.
- ▶ Pokud je síťový kabel tohoto spotřebiče poškozený, musí ho vyměnit výrobce, jeho zákaznický servis nebo podobně kvalifikovaná osoba, aby se zabránilo ohrožení.

⚠ VÝSTRAHA – Nebezpečí požáru!



Při poškození trubek může dojít k úniku a vznícení hořlavého chladiva a škodlivých plynů.

- ▶ Oheň a zápalné zdroje udržujte mimo dosah spotřebiče.
- ▶ V místnosti větrejte.
- ▶ Vypněte spotřebič. → *Strana 18*
- ▶ Vytáhněte síťovou zástrčku síťového kabelu ze zásuvky nebo vypněte pojistku v pojistkové skříňce.
- ▶ Kontaktujte zákaznický servis. → *Strana 30*

2 Zabránění věcným škodám

POZOR!

Sezením nebo stáním na podstavci, zásuvkách nebo dvířkách spotřebiče může dojít k poškození spotřebiče.

- ▶ Nestoupejte na podstavec, zásuvky nebo dvířka a neopírejte se o ně.

Znečištění olejem nebo tukem může způsobit, že budou plastové části a těsnění dvířek porézní.

- ▶ Dbejte na to, aby byly plastové části a těsnění dvířek bez oleje a tuku.

Součástí ve spotřebiči, které jsou z hliníku nebo mají hliníkový design, mohou obsahovat hliník. Hliník reaguje při kontaktu s kyselými potravinami.

- ▶ Neskladujte ve spotřebiči nezabalené potraviny.

3 Ochrana životního prostředí a úspora

3.1 Likvidace obalu

Obalový materiál je ekologický a lze ho recyklovat.

- ▶ Jednotlivé složky likvidujte rozdělené podle druhů.

3.2 Úspora energie

Při dodržování těchto upozornění spotřebuje Váš spotřebič méně proudu.

Zvolení místa instalace

- Spotřebič chraňte před přímým slunečním zářením.

- Spotřebič umístěte pokud možno ve velké vzdálenosti od topných těles, sporáků a ostatních zdrojů tepla:
 - Dodržujte vzdálenost 30 mm od elektrických a plynových sporáků.
 - Dodržujte vzdálenost 300 mm od sporáků na olej nebo na uhlí.
- Použijte výklenek o hloubce 560 mm.
- Nikdy nezakrývejte nebo nezastavujte vnější větrací otvory.

Úspora energie při používání

Poznámka: Uspořádání vybavení nemá vliv na spotřebu energie spotřebiče.

- Spotřebič otevírejte jen krátce a pečlivě ho zavřete.
- Nikdy nezakrývejte nebo nezastavujte vnitřní větrací otvory nebo vnější větrací otvory.
- Zakoupené potraviny přepravujte v chladicí tašce a rychle je umístěte do spotřebiče.
- Teplé potraviny a nápoje nechejte před uložením vychladnout.
- Zmrazené potraviny určené pro rozmrazení umístěte do chladicího prostoru, aby se využilo chladu zmrazených potravin.
- Mezi potravinami a zadní stěnou ponechte vždy trochu místa.
- Mrazicí prostor pravidelně odmrazujte.

4 Instalace a připojení

4.1 Rozsah dodávky

Po vybalení zkontrolujte všechny díly, zda nedošlo k poškození při přepravě a zda je dodávka kompletní. Při reklamacích se obraťte na svého prodejce nebo na náš zákaznický servis → *Strana 30*.

Dodávka obsahuje:

- Vestavný spotřebič
- vybavení a příslušenství¹
- Montážní materiál
- Návod k montáži
- návod k použití
- neznam zákaznických servisů
- přílohu Záruka²
- energetický štítek
- informaci k spotřebě energie a hlučnosti

4.2 Kritéria pro místo instalace

VÝSTRAHA **Nebezpečí výbuchu!**

Pokud je spotřebič umístěn v příliš malé místnosti, může při netěsnosti chladicího okruhu vzniknout hořlavá směs plynu a vzduchu.

- ▶ Spotřebič instalujte pouze v místnosti, která má objem 1 m³ na každých 8 g chladiva. Množství chladiva je uvedené na typovém štítku. → *Obr. 1/6*

Hmotnost spotřebiče může v závislosti na modelu činit z výroby až 75 kg.

Podklad musí být dostatečně stabilní, aby unesl hmotnost spotřebiče.

Přípustná teplota prostředí

Přípustná teplota prostředí závisí na klimatické třídě spotřebiče. Klimatická třída je uvedena na typovém štítku. → *Obr. 1/6*

Klimatická třída	Přípustná teplota prostředí
SN	10 °C až 32 °C
N	16 °C až 32 °C
ST	16 °C až 38 °C
T	16 °C až 43 °C

V rozmezí přípustné teploty prostředí je spotřebič zcela funkční.

Pokud se spotřebič klimatické třídy SN používá při nižší teplotě prostředí, lze vyloučit poškození spotřebiče až do teploty prostředí 5 °C.

Rozměry výklenku

Při vestavbě spotřebiče do výklenku zohledněte rozměry výklenku. V případě odchylky může dojít k problémům při instalaci spotřebiče.

Hloubka výklenku

Spotřebič zabudujte do výklenku s doporučenou hloubkou 560 mm. Při menší hloubce výklenku se nepatrně zvýší spotřeba energie. Hloubka výklenku musí činit minimálně 550 mm.

Šířka výklenku

Pro spotřebič je potřebná vnitřní šířka výklenku min. 560 mm.

Instalace nad sebe a instalace vedle sebe

Pokud chcete nainstalovat 2 chladicí nebo mrazicí spotřebiče nad sebe nebo vedle sebe, musíte mezi spotřebiči zachovat vzdálenost minimálně

¹ V závislosti na vybavení spotřebiče

² Není k dispozici ve všech státech

150 mm. U vybraných spotřebičů je možná instalace bez minimální vzdálenosti. Informujte se u specializovaného prodejce nebo návrháře kuchyní.

4.3 Montáž spotřebiče

- ▶ Spotřebič namontujte podle přiloženého návodu k montáži.

4.4 Příprava spotřebiče pro první použití

1. Vyjměte informační materiál.
2. Odstraňte ochranné fólie a přepravní pojistky, např. lepicí pásky a karton.
3. Spotřebič poprvé vyčistěte. → *Strana 25*

4.5 Připojení spotřebiče k elektrickému proudu

1. Síťovou zástrčku síťového kabelu spotřebiče zastrčte do zásuvky v blízkosti spotřebiče.
Údaje k připojení spotřebiče jsou uvedené na typovém štítku. → *Obr. 1/ 6*
 2. Zkontrolujte pevné umístění síťové zástrčky.
- ✓ Spotřebič je nyní připraven k provozu.

5 Seznámení

5.1 Spotřebič

Zde naleznete přehled součástí vašeho spotřebiče.
→ *Obr. 1*

A Chladicí prostor → *Strana 21*

B	Zásuvka se zónou 0 °C → <i>Strana 22</i>
C	Mrazicí prostor → <i>Strana 22</i>
1	Ovládací panel → <i>Strana 15</i>
2	Variabilní odkládací plocha → <i>Strana 16</i>
3	Výsuvná odkládací plocha → <i>Strana 16</i>
4	Dělicí deska s regulátorem vlhkosti → <i>Strana 16</i>
5	Zásobník na ovoce a zeleninu → <i>Strana 16</i>
6	Typový štítek → <i>Strana 30</i>
7	Zásobník s 0 °C zónou → <i>Strana 17</i>
8	Plochý zásobník zmrazených potravin → <i>Strana 17</i>
9	Zásobník zmrazených po- travin → <i>Strana 26</i>
10	Příhrádka na máslo a sýry → <i>Strana 17</i>
11	Příhrádka ve dvířkách na velké láhve → <i>Strana 17</i>

Poznámka: Vybavení a rozměry vašeho spotřebiče se mohou lišit od vyobrazení.

5.2 Ovládací panel

Pomocí ovládacího pole nastavíte všechny funkce vašeho spotřebiče a dostanete informace o provozním stavu.

→ *Obr. 2*

1	super (chladicí prostor) slouží pro zapnutí nebo vypnutí Superchlazení.
2	-/+ (chladicí prostor) slouží pro nastavení teploty chladicího prostoru.

3	Zobrazuje nastavenou teplotu chladicího prostoru ve °C.
4	holiday slouží pro zapnutí nebo vypnutí režimu dovolená.
5	0°C svítí, když je spotřebič v provozu.
6	alarm slouží pro vypnutí výstražného akustického signálu.
7	-/+ (mrazicí prostor) pro nastavení teploty mrazicího prostoru.
8	Zobrazuje nastavenou teplotu mrazicího prostoru ve °C.
9	super (mrazicí prostor) slouží pro zapnutí nebo vypnutí Supermrazení.
10	Ⓛ slouží k zapnutí a vypnutí spotřebiče.

6 Vybavení

Vybavení spotřebiče závisí na modelu.

6.1 Odkládací plocha

Pro variabilní nastavení odkládací plochy podle potřeby můžete odkládací plochu vyndat a nasadit ji na ji-

né místo.

→ "Vyjmutí odkládací plochy", Strana 25

6.2 Variabilní odkládací plocha

Variabilní odkládací plocha umožňuje skladování vyšších předmětů s chlazenými potravinami na odkládací ploše pod ní, např. konvic nebo láhví.

Přední část variabilní odkládací plochy můžete vytáhnout a nasunout pod zadní část variabilní odkládací plochy.

→ Obr. 3

6.3 Výsuvná odkládací plocha

Pro lepší přehled a rychlejší vyjímání potravin výsuvnou odkládací plochu vytáhněte.

6.4 Držák na láhve

Láhve ukládejte bezpečně do držáku na láhve.

Pro variabilní nastavení držáku na láhve podle potřeby můžete držák na láhve vyndat a nasadit ho na jiné místo.

→ "Vyjmutí odkládací plochy", Strana 25

6.5 Zásobník na ovoce a zeleninu




Čerstvé ovoce a zeleninu uchovávejte nezabalené v zásobníku na ovoce a zeleninu.

Rozříznuté ovoce a rozříznutou zeleninu skladujte zakryté nebo vzduchotěsně zabalené.

Pomocí regulátoru vlhkosti dělicí desky a speciálního těsnění lze v zásobníku na ovoce a zeleninu přizpůsobit vlhkost vzduchu.

→ Obr. 4

Vlhkost vzduchu v zásobníku na ovoce a zeleninu nastavte podle druhu a množství uložených potravin otáčením regulátoru vlhkosti:

- Malá vlhkost vzduchu  při uložení převážně ovoce a velkého množství.
- Střední vlhkost vzduchu  při uložení ovoce i zeleniny.
- Velká vlhkost vzduchu  při uložení převážně zeleniny nebo malého množství.

V závislosti na množství a druhu skladovaných potravin se může v zásobníku na ovoce a zeleninu tvořit kondenzovaná voda.

Odstraňte kondenzovanou vodu suchým hadříkem a přizpůsobte vlhkost vzduchu pomocí regulátoru vlhkosti.

Kvůli zachování kvality a aromatu uchovávejte ovoce a zeleninu, které jsou choulostivé na chlad, mimo spotřebič při teplotě od 8 °C do 12 °C, např. ananas, banány, citrusové plody, okurky, cukety, papriky, rajčata a brambory.

6.6 Zásobník s 0 °C zónou

Nižší teploty v zásuvce se zónou 0 °C používejte pro skladování potravin, které se snadno kazí, např. ryby, masa a uzenin.

6.7 Mělký zásobník zmrazených potravin

V mělkém zásobníku zmrazených potravin skladujte nízké zmrazené potraviny, nádobu na kostky ledu a lopatku na led.

6.8 Příhrádka na máslo a sýry

Máslo a tvrdý sýr uchovávejte v příhradce na máslo a sýry.

6.9 Příhrádka ve dvířkách

Pro variabilní nastavení příhrádky ve dvířkách podle potřeby můžete příhrádku ve dvířkách vyndat a nasadit ji na jiné místo.

→ "Vyjmutí příhrádky ve dvířkách", Strana 25

6.10 Příslušenství

Používejte originální příslušenství. Je přizpůsobené pro váš spotřebič. Příslušenství vašeho spotřebiče závisí na modelu.

Příhrádka na vejce

Vejce ukládejte bezpečně do příhrádky na vejce.

Držák láhví

Držák láhví zabraňuje převrnutí láhvi při otevírání a zavírání dvířek spotřebiče.

→ Obr. 5

Mrazicí zásuvka

V mrazicí zásuvce můžete rychle zmrazit menší množství potravin, např. bobulovité ovoce, kousky ovoce, bylinky a zeleninu.

→ Obr. 6

Zmrazované potraviny v mrazicí zásuvce rovnoměrně rozprostřete a nechte zmrazit cca 10 až 12 hodin. Poté je přendejte do sáčku nebo krabičky do mrazáku.

Chladicí vložka

Chladicí vložku používejte za účelem přechodného udržování potravin v chladu, např. v chladicí tašce.

Tip: Při výpadku elektrického proudu nebo poruše zpomaluje chladicí vložka zahřívání uchovávaných zmrazených potravin.

Miska na kostky ledu

Misku na kostky ledu používejte pro výrobu kostek ledu.

Výroba kostek ledu

K výrobě kostek ledu používejte výhradně pitnou vodu.


1. Misku na kostky ledu naplňte ze $\frac{3}{4}$ pitnou vodou a postavte ji do mrazicího prostoru.

Přimrznutou misku na kostky ledu uvolňujte pouze pomocí tupého předmětu, např. rukojetí lžičky.

2. Pro uvolnění kostek ledu misku na kostky ledu krátce podržte pod tekoucí vodou nebo ji lehce ohněte.

7 Základní ovládání

7.1 Zapnutí spotřebiče

1. Stiskněte .
- ✓ Spotřebič začne chladit.

- ✓ Zazní výstražný akustický signál, ukazatel teploty (mrazicího prostoru) bliká a svítí alarm, protože je mrazicí prostor ještě příliš teplý.
2. Vypněte výstražný akustický signál pomocí alarm.
 - ✓ alarm zhasne, jakmile je dosažena nastavená teplota.
 3. Nastavte požadovanou teplotu.
→ Strana 18

7.2 Pokyny k provozu

- Po zapnutí spotřebiče trvá až několik hodin, než je dosažena nastavená teplota.
Před dosažením nastavené teploty nevkládejte žádné potraviny.
- Kryt okolo mrazicího prostoru se někdy mírně zahřívá. Zabraňuje to vzniku kondenzované vody v oblasti těsnění dvířek.
- Když zavřete dvířka, může vzniknout podtlak. Dvířka se dají jen obtížně otevřít. Počkejte okamžik, dokud se podtlak nevyrovná.

7.3 Vypnutí spotřebiče

- ▶ Stiskněte .

7.4 Nastavení teploty

Nastavení teploty chladicího prostoru

- ▶ Stiskněte $-/+$ (chladicí prostor) tolikrát, dokud se na ukazateli teploty (chladicího prostoru) nezobrazí požadovaná teplota.
Doporučená teplota v chladicím prostoru činí 4 °C.

Nastavení teploty zásobníku s 0 °C zónou

Poznámka: Zásuvka s 0 °C zónou je standardně nastavena na stupeň 0. Stupeň 0 odpovídá teplotě kolem 0 °C. Teplotu v zásuvce s 0 °C zónou můžete nastavit o 3 stupně vyšší nebo nižší.

Změna standardního nastavení ovlivní teplotu v chladicí a mrazicí přihrádce.

Tip: Pokud se na chlazených potravinách v zásuvce se zónou 0 °C tvoří námraza, nastavte vyšší teplotu.

1. Podržte stisknuté tlačítko **super** (chladicí prostor), dokud nezačne ukazatel teploty (chladicího prostoru) blikat.
 2. Pro změnu nastavení stiskněte tlačítko **—/+** (chladicí prostor).
 - Stupeň **-3** odpovídá nejchladnějšímu nastavení.
 - Stupeň **+3** odpovídá nejteplejšímu nastavení.
- ✓ Po jedné minutě bude nastavený stupeň uložen do paměti.

Nastavení teploty v mrazicím prostoru

- ▶ Stiskněte tlačítko **—/+** (mrazicí prostor) tolikrát, dokud se na ukazateli teploty (mrazicího prostoru) nezobrazí požadovaná teplota. Doporučená teplota v mrazicím prostoru činí **-18 °C**.

8 Přídavné funkce

8.1 Superchlazení

Při Superchlazení chladicí prostor chladí na nejnižší možnou teplotu. Superchlazení zapněte před uložením většího množství potravin.

Poznámka: Když je zapnutá funkce Superchlazení, může docházet ke zvýšenému hluku.

Zapnutí Superchlazení

- ▶ Stiskněte **super** (chladicí prostor).
- ✓ Svítí **super** (chladicí prostor).

Poznámka: Po cca 15 hodinách se spotřebič přepne do standardního provozu.

Vypnutí Superchlazení

- ▶ Stiskněte **super** (chladicí prostor).
- ✓ Zobrazí se dříve nastavená teplota.

8.2 Automatické Supermrazení

Při automatickém Supermrazení chladí mrazicí prostor výrazně silněji než při standardním provozu. Potravinu se tak zmrazí rychleji.

Automatické Supermrazení se zapne, když čerstvé potraviny vložíte do mrazicí zásuvky nasazené na velkém zásobníku zmrazených potravin nebo do plochého zásobníku zmrazených potravin počínaje zprava.

Když je zapnuté automatické Supermrazení, svítí **super** (mrazicí prostor) a může vznikat větší hluk.

Spotřebič se po uplynutí automatického Supermrazení přepne do standardního provozu.

Přerušení automatického Supermrazení

- ▶ Stiskněte **super** (mrazicí prostor).
- ✓ Zobrazí se dříve nastavená teplota.

8.3 Manuální Supermrazení

Při Supermrazení chladí mrazicí prostor na nejnižší možnou teplotu. Zapněte Supermrazení 4 až 6 hodin před vložením většího množství potravin nad 2 kg do mrazicího prostoru.

Pro využití mrazicí kapacity použijte Supermrazení.

→ "Předpoklady pro mrazicí kapacitu", Strana 22

Poznámka: Když je zapnutá funkce Supermrazení, může docházet ke zvýšenému hluku.

Manuální zapnutí Supermrazení

- ▶ Stiskněte **super** (mrazicí prostor).
- ✓ Svítí **super** (mrazicí prostor).

Poznámka: Po cca 60 hodinách se spotřebič přepne do standardního provozu.

Manuální vypnutí Supermrazení

- ▶ Stiskněte **super** (mrazicí prostor).
- ✓ Zobrazí se dříve nastavená teplota.

8.4 Režim dovolená

Při delší nepřítomnosti můžete u spotřebiče zapnout energeticky úsporný režim dovolená.

POZOR

Nebezpečí poškození zdraví!

Když je zapnutý režim dovolená, chladicí prostor se zahřívá. V důsledku vyšší teploty se mohou množit bakterie a zničit potraviny.

- ▶ Při zapnutém režimu dovolená neskladujte v chladicím prostoru žádné potraviny.

Spotřebič automaticky nastaví teploty.

Chladicí prostor	14 °C
------------------	-------

Zásuvka se zónou 0 °C	Nezměněná teplota
Mrazicí prostor	Nezměněná teplota

Zapnutí režimu dovolená

- ▶ Stiskněte **holiday**.
- ✓ Svítí **holiday**.
- ✓ Na ukazateli teploty (chladicího prostoru) není zobrazená žádná teplota.

Vypnutí režimu dovolená

- ▶ Stiskněte **holiday**.
- ✓ Zobrazí se dříve nastavená teplota.

9 Alarm

9.1 Alarm dvířek

Pokud jsou dvířka spotřebiče otevřená po delší dobu, zapne se alarm dvířek.

Zazní výstražný akustický signál.

Vypnutí alarmu dveří

- ▶ Zavřete dvířka spotřebiče nebo stiskněte **alarm**.
- ✓ Výstražný akustický signál je vypnutý.

9.2 Teplotní alarm

Pokud se mrazicí prostor příliš zahřeje, zapne se teplotní alarm.

Zazní výstražný akustický signál a svítí alarm.

POZOR

Nebezpečí poškození zdraví!

Při rozmrazování se mohou množit bakterie a může dojít ke zkažení zmrazených potravin.

- ▶ Částečně nebo úplně rozmražené potraviny znovu nezmrázujte.

- ▶ Znovu je zmrazte až po uvaření nebo upečení.
- ▶ Nevyužívejte již maximální dobu uskladnění.

Teplotní alarm může zapnout v těchto případech:

- Při uvádění spotřebiče do provozu. Potraviny ukládejte až poté, co spotřebič dosáhl nastavené teploty.
- Při vložení velkého množství čerstvých potravin. Před vložением většího množství potravin zapněte Supermrazení.
- Když jsou příliš dlouho otevřena dvířka mrazicího prostoru. Zkontrolujte, zda jsou potraviny částečně nebo úplně rozmrazené.

Vypnutí teplotního alarmu

- ▶ Stiskněte **alarm**.
- ✓ Výstražný akustický signál je vypnutý.
- ✓ Na ukazateli teploty (mrazicího prostoru) se krátce zobrazí nejvyšší teplota, která byla v mrazicím prostoru. Poté se na ukazateli teploty (mrazicího prostoru) znovu zobrazí nastavená teplota.
- ✓ Od tohoto okamžiku se znovu změní a uloží nejvyšší teplota.
- ✓ **alarm** svítí, dokud není opět dosažena nastavená teplota.

10 Chladicí prostor

V chladicím prostoru lze uchovávat mléčné výrobky, vejce, uvařené pokrmy, pečivo, otevřené konzervy a tvrdý sýr.

Teplotu lze nastavit v rozmezí od 3 °C do 8 °C.

Díky uložení v chladu můžete po krátkou až středně dlouhou dobu skladovat i potraviny, které se snadno kazí. Čím nižší je zvolená teplota, tím déle zůstanou potraviny čerstvé.

10.1 Tipy ke skladování potravin v chladicím prostoru

- Ukládejte jen čerstvé a bezvadné potraviny.
- Potraviny skladujte vzdychotěsně zabalené nebo zakryté.
- Nedávejte potraviny těsně k zadní stěně, aby nebránily cirkulaci vzduchu a abyste zabránili zmrznutí potravin.
- Teplé pokrmy a nápoje nechte nejdříve vychladnout.
- Dbejte na datum minimální trvanlivosti nebo datum spotřeby uvedené výrobcem.

10.2 Chladicí zóny v chladicím prostoru

Díky cirkulaci vzduchu v chladicím prostoru vznikají různé chladicí zóny.

Nejchladnější zóna

Nejchladnější zóna je na dělicí desce a v dveřní přihrádce na velké láhve.

Tip: V zásuvce se zónou 0 °C skladujte potraviny, které se snadno kazí, např. ryby, uzeniny a maso.

→ "Zásuvka s 0 °C zónou", *Strana 22*

Nejteplejší zóna

Nejteplejší zóna je úplně nahoře na dvířkách.

Tip: V nejteplejší zóně uchovávejte nechoulostivé potraviny, např. tvrdý sýr a máslo. Sýr tak může nadále vyvíjet své aroma a máslo zůstane roz-tíratelné.

11 Zásuvka s 0 °C zónou

V zásuvce s 0 °C zónou můžete skladovat čerstvé potraviny až třikrát déle než v chladicí zásuvce.

Teplota v zásuvce s 0 °C zónou se udržuje kolem 0 °C.

Díky skladování v 0 °C zóně je lépe zachována kvalita uložených potravin. Nízká teplota a optimální vlhkost vzduchu zajišťují ideální skladovací podmínky pro čerstvé potraviny.

11.1 Doby skladování v zásuvce s 0 °C zónou při 0 °C

Doby uložení závisí na počáteční kvalitě potravin.

Potraviny	Doba skladování
Čerstvé ryby, plody moře	až 3 dny
Drůbež, maso (vařené/pečené)	až 5 dnů
Hovězí, vepřové, jehněčí, uzeniny (nářez)	až 7 dnů
Uzené ryby, brokolice	až 14 dnů
Salát, fenykl, meruňky, švestky	až 21 dnů
Měkké sýry, jogurt, tvaroh, podmáslí, květák	až 30 dnů

12 Mrazicí prostor

V mrazicím prostoru můžete skladovat hluboce zmrazené pokrmy, zmrazovat potraviny a vyrábět kostky ledu.

Teplotu lze nastavit v rozmezí od -16 °C do -24 °C.

Dlouhodobé skladování potravin by se mělo provádět při teplotě -18 °C nebo nižší.

Skladování ve zmrazeném stavu vám umožňuje dlouhodobé uchování potravin podléhajících zkáze. Nízké teploty zkažení zpomalují nebo zastaví.

12.1 Mrazicí kapacita

Maximální mrazicí kapacita udává, jaké množství potravin lze za kolik hodin úplně zmrazit až do středu.

Údaje týkající se mrazicí kapacity najdete na typovém štítku. → Obr. 1/6

Předpoklady pro mrazicí kapacitu

- Cca 24 hodin před vložením čerstvých potravin zapněte Supermrazení.
→ "Manuální zapnutí Supermrazení", Strana 20
- U spotřebičů s plochým zásobníkem zmrazených potravin naplňte potraviny nejprve do něj. U spotřebičů bez plochého zásobníku zmrazených potravin naplňte potraviny nejprve do nejspodnějšího zásobníku zmrazených potravin.
- Čerstvé potraviny zmrazujte pokud možno v blízkosti bočních stěn.

12.2 Úplné využití objemu mrazicího prostoru

Zjistěte, jaké maximální množství zmrazených potravin můžete skladovat v mrazicím prostoru.

- Vyjměte veškeré součásti vybavení v mrazicím prostoru. → Strana 25
- Potraviny uložte přímo na odkládací plochy a dno mrazicího prostoru.

12.3 Tipy ke skladování potravin v mrazicím prostoru

- Potravinu skladujte vzduchotěsně zabalené.
- Zmrazované potraviny se nesmí dotýkat již zmrazených potravin.
- Potravinu rozprostřete po celé ploše zásobníků zmrazených potravin.
- Pro rychlé a šetrné zmrazení většího množství čerstvých potravin je vložte do nejhornějšího zásobníku zmrazených potravin.
- Aby mohl ve spotřebiči bez omezení cirkulovat vzduch, zasuňte zásobník zmrazených potravin až na doraz.

12.4 Tipy ke zmrazování čerstvých potravin

- Zmrazujte pouze čerstvé a bezvadné potraviny.
- Potravinu zmrazujte po porcích.
- Upravené potraviny jsou vhodnější než potraviny, které se konzumují syrové.
- Zeleninu před zmrazením omyjte, nakrájejte a spařte.
- Ovoce před zmrazením omyjte, vypeckujte a eventuálně oloupejte, případně přidejte cukr nebo roztok kyseliny askorbové.
- Potraviny vhodné pro zmrazení jsou např. pečivo, ryby a plody moře, maso, zvěřina a drůbež, vejce bez skořápky, sýr, máslo, tvaroh, hotové pokrmy a zbytky pokrmů.
- Potraviny nevhodné pro zmrazení jsou např. listové saláty, ředkvičky, vejce se skořápkou, hroznové víno, syrová jablka a syrové hrušky, jogurt, zakysaná smetana, crème fraîche a majonéza.

Zabalení zmrazených potravin

Vhodný materiál obalu a správný způsob zabalení výrazně umožňuje zachovat kvalitu produktu a zabránit spálení mrazem.

1. Potravinu vložte do obalu.
2. Vytlačte vzduch.
3. Obal vzduchotěsně uzavřete, aby potravina neztratila chuť nebo neoschly.
4. Napište na obal obsah a datum zmrazení.

12.5 Trvanlivost zmrazeného pokrmu při $-18\text{ }^{\circ}\text{C}$

Potravinu	Doba skladování
Ryby, uzeniny, uvařené pokrmy, pečivo	Až 6 měsíců
Drůbež, maso	Až 8 měsíců
Zelenina, ovoce	Až 12 měsíců

Natištěný kalendář zmrazených potravin uvádí maximální dobu skladování v měsících při trvalé teplotě $-18\text{ }^{\circ}\text{C}$.

12.6 Metody rozmrazování zmrazených pokrmů



POZOR

Nebezpečí poškození zdraví!

Při rozmrazování se mohou množit bakterie a může dojít ke zkažení zmrazených potravin.

- ▶ Částečně nebo úplně rozmrazené potraviny znovu nezrazujte.
- ▶ Znovu je zmrazte až po uvaření nebo upečení.
- ▶ Nevyužívejte již maximální dobu uskladnění.

cs Odmrazování

- Živočišné potraviny rozmrazujte v chladicím prostoru, např. ryby, maso, sýr a tvaroh.
- Chléb rozmrazujte při pokojové teplotě.
- Potraviny určené k okamžité konzumaci připravujte v mikrovlnné troubě, v pečicí troubě nebo na sporáku.

13 Odmrazování

13.1 Odmrazení chladicího prostoru

Chladicí zásuvka spotřebiče se odmrazuje automaticky.

13.2 Odmrazení v zásuvce s 0 °C zónou

Zásuvka s 0 °C zónou spotřebiče se odmrazuje automaticky.

13.3 Odmrazování mrazicího prostoru

Mrazicí prostor se neodmrazuje automaticky. Vrstva jinovatky v mrazicím prostoru zhoršuje přenášení chladu na zmrazené potraviny a zvyšuje spotřebu elektrické energie.

Odmrazování mrazicího prostoru

Mrazicí prostor pravidelně odmrazujte.

1. Cca 4 hodiny před rozmrazováním zapněte Supermrazení.
→ "Manuální zapnutí Supermrazení", Strana 20
Potraviny tak budou zmrazené na velmi nízkou teplotu a díky tomu je můžete déle skladovat při pokojové teplotě.

2. Vyndejte zásobník zmrazených potravin se zmrazenými potravinami a přechodně je uložte na chladném místě. Pokud máte mrazicí vložky, položte je na zmrazené potraviny.
3. Vypněte spotřebič. → Strana 18
4. Odpojte spotřebič od elektrické sítě.

Vytáhněte síťovou zástrčku síťového kabelu ze zásuvky nebo vypněte pojistku v pojistkové skříňce.

5. Pro urychlení odmrazovacího procesu postavte na dno mrazicího prostoru na podložku pod hrnce hrnce s horkou vodou.
6. Roztátou vodu vytřete měkkým hadříkem nebo houbičkou.
7. Mrazicí prostor osušte suchým měkkým hadrem.
8. Připojte spotřebič k elektrickému proudu → Strana 15
9. Zapněte spotřebič. → Strana 18
10. Nasaďte zpět zásobník zmrazených potravin se zmrazenými potravinami.

14 Čištění a ošetřování

Aby váš spotřebič zůstal dlouho funkční, pečlivě ho čistěte a ošetřujte. Čištění nepřístupných míst musí provést zákaznický servis. Čištění zákaznickým servisem může být placené.

14.1 Příprava spotřebiče před čištěním

1. Vypněte spotřebič. → Strana 18
2. Odpojte spotřebič od elektrické sítě.

Vytáhněte síťovou zástrčku síťového kabelu ze zásuvky nebo vypněte pojistku v pojistkové skříňce.

3. Vyndejte všechny potraviny a uložte je na chladném místě.
Pokud máte chladicí vložky, položte je na potraviny.
4. Pokud je zde vrstva jinovatky, nechte ji roztát.
5. Vyndejte ze spotřebiče veškeré součásti vybavení a příslušenství.
→ *Strana 25*
6. Demontujte dělicí desku. → *Strana 26*
7. Demontujte kryt. → *Strana 26*
8. Demontujte výsuvné teleskopické kolejničky. → *Strana 26*

14.2 Čištění spotřebiče

VÝSTRAHA

Nebezpečí úrazu elektrickým proudem!

Pronikající vlhkost může způsobit úraz elektrickým proudem.

- ▶ Při čištění spotřebiče nepoužívejte parní nebo vysokotlaké čističe.

Kapalina v osvětlení nebo v ovládacích prvcích může být nebezpečná.

- ▶ Mycí voda se nesmí dostat do osvětlení nebo do ovládacích prvků.

POZOR!

Nevhodné čisticí prostředky mohou poškodit povrchy spotřebiče.

- ▶ Nepoužívejte tvrdé drátěnky nebo houbičky.
- ▶ Nepoužívejte agresivní nebo abrazivní čisticí prostředky.
- ▶ Nepoužívejte čisticí prostředky s vysokým obsahem alkoholu.

Pokud byste součásti vybavení a příslušenství myli v myčce nádobí, mohou se zdeformovat nebo změnit barvu.

- ▶ Součásti vybavení a příslušenství nemýjte v myčce nádobí.

1. Spotřebič před čištěním připravte.
→ *Strana 24*
2. Spotřebič, součásti vybavení, příslušenství, části spotřebiče a těsnění dvířek vyčistěte hadrem, vlažnou vodou a trochou mycího prostředku s neutrálním pH.
3. Důkladně osušte suchým měkkým hadrem.
4. Nasadte součásti vybavení a namontujte součásti spotřebiče.
5. Připojte spotřebič k elektrickému proudu → *Strana 15*
6. Zapněte spotřebič. → *Strana 18*
7. Vložte potraviny.

14.3 Vyjmutí vybavení

Když chcete vybavení důkladně vyčistit, vyndejte ho ze spotřebiče.

Vyjmutí odkládací plochy

- ▶ Odkládací plochu vytáhněte a vyndejte.
→ *Obr. 7*

Vyjmutí výsuvné odkládací plochy

1. Výsuvnou odkládací plochu silou vytáhněte, až západka vyskočí.
→ *Obr. 8*
2. Odkládací plochu spusťte dolů a vysuňte do strany.

Vyjmutí přihrádky ve dvířkách

- ▶ Přihrádku ve dvířkách nazdvihněte a vyndejte.
→ *Obr. 9*

Vyjmutí zásobníku na ovoce a zeleninu

- ▶ Zásobník na ovoce a zeleninu nakloňte dopředu ① a vyjměte ②.
→ *Obr. 10*

Vyjmutí zásuvky s 0 °C zónou

- ▶ Zásuvku s 0 °C zónou nakloňte dopředu ① a vyjměte ②.
→ Obr. 10

Vyjmutí zásobníku zmrazených potravin

1. Vytáhněte zásobník zmrazených potravin až nadoraz.
2. Zásobník zmrazených potravin vpředu nazdvihněte ① a vydejte ②.
→ Obr. 11

14.4 Demontáž částí spotřebiče

Když chcete spotřebič důkladně vyčistit, můžete z něj demontovat určité spotřebiče.

Dělicí deska a kryt zásobníku na ovoce a zeleninu

Pro důkladné vyčištění můžete dělicí desku a kryt zásobníku na ovoce a zeleninu demontovat.

Demontáž dělicí desky

1. Sejměte skleněnou desku z dělicí desky.
→ Obr. 12
2. Vyjměte zásobník na ovoce a zeleninu.
3. Na obou stranách stiskněte páčky na spodní straně ① a vytáhněte dělicí desku dopředu ②.
→ Obr. 13
4. Dělicí desku zvedněte a vysuňte do strany.

Demontáž krytu

- ▶ Nadzvedněte kryt zásobníku na ovoce a zeleninu, táhněte jej směrem dopředu a vyklopte na stranu.

Montáž dělicí desky a krytu

1. Nasaďte kryt zásobníku na ovoce a zeleninu.

2. Nasaďte dělicí desku.
→ Obr. 14
3. Položte skleněnou desku na dělicí desku.

Teleskopické kolejničky

Pro důkladné vyčištění můžete teleskopické kolejničky demontovat.

Demontáž teleskopických kolejniček

1. Vytáhněte teleskopickou kolejničku.
→ Obr. 15
2. Aretaci posuňte ve směru šipky ① a povolte ze zadního čepu ②.
→ Obr. 16
3. Zasuňte teleskopickou kolejničku dohromady.
4. Teleskopickou kolejničku nad zadním čepem posuňte dozadu ① a odblokujte ②.
→ Obr. 17

Montáž teleskopických kolejniček

1. Nasaďte teleskopickou kolejničku ve vysunutém stavu na přední čep ① a pro zablokování lehce táhněte dopředu ②.
→ Obr. 18
2. Teleskopickou kolejničku nasaďte na zadní čep ① a aretaci posuňte dozadu ②.
→ Obr. 19

15 Odstranění poruch

Menší poruchy vašeho přístroje můžete odstranit vlastními silami. Před kontaktováním zákaznické služby využijte informací o odstraňování poruch. Vyvarujete se tak zbytečných nákladů.

VÝSTRAHA

Nebezpečí úrazu elektrickým proudem!

Neodborné opravy jsou nebezpečné.

- ▶ Opravy spotřebiče smí provádět pouze odborný personál, který je k tomu vyškolený.
- ▶ K opravě spotřebiče se smí používat pouze originální náhradní díly.
- ▶ Pokud je síťový kabel tohoto spotřebiče poškozený, musí ho vyměnit výrobce, jeho zákaznický servis nebo podobně kvalifikovaná osoba, aby se zabránilo ohrožení.

Závada	Příčina a řešení závady
Spotřebič nechladí, ukazatele a osvětlení svítí.	Je zapnutý předváděcí režim. <ul style="list-style-type: none"> ▶ Proveďte interní test spotřebiče. → <i>Strana 29</i> ✓ Po ukončení interního testu spotřebiče přejde spotřebič do standardního provozu.
Nefunguje osvětlení LED.	Možné jsou různé příčiny. <ul style="list-style-type: none"> ▶ Kontaktujte zákaznický servis. <p>Číslo zákaznického servisu je uvedeno v příloženém seznamu zákaznických servisů.</p>
Na ukazateli teploty se zobrazí E nebo d .	Elektronika rozpoznala chybu. <ol style="list-style-type: none"> 1. Vypněte spotřebič. → <i>Strana 18</i> 2. Odpojte spotřebič od elektrické sítě. Vytáhněte síťovou zástrčku síťového kabelu ze zásuvky nebo vypněte pojistku v pojistkové skříňce. 3. Po 5 minutách spotřebič opět připojte. 4. Pokud se na displeji stále objevuje hlášení, kontaktujte zákaznický servis. <p>Číslo zákaznického servisu je uvedeno v příloženém seznamu zákaznických servisů.</p>
Bliká ukazatel teploty (mrazicího prostoru).	Teplota v mrazicím prostoru byla příliš vysoká. <ol style="list-style-type: none"> 1. Stiskněte alarm. ✓ Na ukazateli teploty (mrazicího prostoru) se krátce zobrazí nejvyšší teplota, která byla v mrazicím prostoru. Poté se na ukazateli teploty (mrazicího prostoru) znovu zobrazí nastavená teplota. 2. Stiskněte alarm. ✓ Ukazatel teploty (mrazicího prostoru) již neblíká.

Závada	Příčina a řešení závady
Zní výstražný akustický signál, ukazatel teploty (mrazicího prostoru) bliká a alarm svítí.	<p>Možné jsou různé příčiny.</p> <ul style="list-style-type: none"> ▶ Stiskněte alarm. ✓ Alarm se vypne. <hr/> <p>Dvířka spotřebiče jsou otevřená.</p> <ul style="list-style-type: none"> ▶ Zavřete dvířka spotřebiče. <hr/> <p>Vnější větrací otvory jsou zakryté.</p> <ul style="list-style-type: none"> ▶ Odstraňte překážky před vnějšími větracími otvory. <hr/> <p>Vložili jste větší množství čerstvých potravin.</p> <ul style="list-style-type: none"> ▶ Nepřekračujte maximální mrazicí kapacitu. → "Mrazicí kapacita", <i>Strana 22</i>
Teplota se velmi liší od nastavení.	<p>Možné jsou různé příčiny.</p> <ol style="list-style-type: none"> 1. Vypněte spotřebič. → <i>Strana 18</i> 2. Po cca 5 minutách spotřebič znovu zapněte. → <i>Strana 18</i> <ul style="list-style-type: none"> – Pokud je teplota příliš vysoká, po několika hodinách ji opět zkontrolujte. – Pokud je teplota příliš nízká, příští den ji opět zkontrolujte.
Ze spotřebiče jsou slyšet zvuky bručení, proudění, syčení, bublání nebo klepání.	<p>Nejedná se o závadu. Běží motor, např. chladicí agregát, ventilátor. Chladivo protéká trubkami. Zapínání nebo vypínání motoru, spínačů nebo magnetických ventilů. Není potřebné žádné jednání.</p>
Spotřebič vydává zvuky.	<p>Vybavení se kýve nebo je vzpříčené.</p> <ul style="list-style-type: none"> ▶ Zkontrolujte vyjímatelné vybavení a případně ho znovu nasadte. <hr/> <p>Láhve nebo nádoby se dotýkají.</p> <ul style="list-style-type: none"> ▶ Odsuňte láhve nebo nádoby od sebe. <hr/> <p>Je zapnuté Supermrazení. Není potřebné žádné jednání.</p>

15.1 Výpadek elektrického proudu

Během výpadku proudu stoupne ve spotřebiči teplota, tím se zkrátí doba skladování a sníží se kvalita zmrazených potravin.

Na naší webové stránce k vašemu spotřebiči najdete v technických údajích dobu skladování zmrazených potravin při poruše.

Poznámky

- Spotřebič během výpadku proudu otevírejte pokud možno minimálně a nevkládejte do něj žádné další potraviny.
- Bezprostředně po výpadku proudu zkontrolujte kvalitu potravin.
 - Zmrazené potraviny, které rozmrzly a mají teplotu vyšší než 5 °C, zlikvidujte.
 - Mírně rozmrazené potraviny uvařte nebo upečte a buď zkonzumujte, nebo znovu zmrazte.

15.2 Provedení interního testu spotřebiče

1. Vypněte spotřebič. → *Strana 18*
2. Po cca 5 minutách spotřebič znovu zapněte. → *Strana 18*
3. Během 10 sekund po zapnutí podržte 3 až 5 sekund stisknuté **super** (mrazicí prostor), dokud nezazní akustický signál.
 - ✓ Interní test spotřebiče se spustí.
 - ✓ Během interního testu spotřebiče průběžně zní dlouhý akustický signál.
 - ✓ Když po skončení interního testu spotřebiče zazní 2 akustické signály a na ukazateli teploty se zobrazí nastavená teplota, je spotřebič v pořádku. Spotřebič přejde do standardního provozu.

- ✓ Když po skončení interního testu spotřebiče zazní 5 akustických signálů a 10 sekund bliká **super** (mrazicí prostor), kontaktujte zákaznický servis.

16 Uskladnění a likvidace

Zde se dozvíte, jak svůj spotřebič připravíte pro uskladnění. Kromě toho se dozvíte, jak zlikvidujete staré spotřebiče.

16.1 Odstavení spotřebiče z provozu

1. Vypněte spotřebič. → *Strana 18*
2. Odpojte spotřebič od elektrické sítě.
 - Vytáhněte síťovou zástrčku síťového kabelu ze zásuvky nebo vypněte pojistku v pojistkové skříňce.
3. Vyjměte všechny potraviny.
4. Spotřebič odmrázte. → *Strana 24*
5. Spotřebič vyčistěte. → *Strana 25*
6. Pro zajištění větrání vnitřního prostoru nechte spotřebič otevřený.

16.2 Likvidace starého spotřebiče

Díky ekologické likvidaci je možné opětovné použití cenných surovin.

VÝSTRAHA

Nebezpečí poškození zdraví!

- Ve spotřebiči se mohou zavřít děti a dostat se tak do ohrožení života.
- ▶ Nevytahujte odkládací plochy a zásuvky, můžete tím dětem usnadnit přístup do spotřebiče.
 - ▶ Děti držte mimo dosah starého spotřebiče.

VÝSTRAHA **Nebezpečí požáru!**

Při poškození trubek může dojít k úniku a vznícení hořlavého chladiva a škodlivých plynů.

► Nepoškozujte trubky okruhu chladiva a izolaci.

1. Vytáhněte síťovou zástrčku síťového kabelu ze zásuvky.
2. Odpojte síťový kabel.
3. Spotřebič ekologicky zlikvidujte.

Informace o aktuálních možnostech likvidace obdržíte u specializovaného prodejce nebo na obecním nebo městském úřadu.



Tento spotřebič je označen v souladu s evropskou směrnicí 2012/19/EU o nakládání s použitými elektrickými a elektronickými zařízeními (waste electrical and electronic equipment - WEEE).

Tato směrnice stanoví jednotný evropský (EU) rámec pro zpětný odběr a recyklování použitých zařízení.

17 Zákaznický servis

Pokud máte dotazy, nemůžete-li poruchu odstranit sami nebo musí být spotřebič opraven, kontaktujte náš zákaznický servis.

Originální náhradní díly relevantní pro funkčnost podle příslušného nařízení ekodesign obdržíte u našeho zákaznického servisu po dobu min. 10 let od uvedení vašeho spotřebiče na trh v Evropském hospodářském prostoru.

Poznámka: Využití zákaznického servisu je v rámci příslušných platných místních záručních podmínek výrobce bezplatné. Min. doba trvání záruky (záruka výrobce pro soukromé uživatele) je v Evropském hospodářském prostoru 2 roky podle platných místních záručních podmínek. Záruční podmínky nemají žádný vliv na jiná práva nebo nároky, na která máte právo podle místního práva.

Podrobné informace o záruční době a záručních podmínkách ve vaší zemi obdržíte u svého zákaznického servisu, svého prodejce nebo na našich internetových stránkách.

Při kontaktování zákaznického servisu potřebujete označení produktu (E-č.) a výrobní číslo (FD) vašeho spotřebiče.

Kontaktní údaje zákaznického servisu viz příložený seznam servisních služeb nebo naše webová stránka.

17.1 Označení produktu (E-č.) a výrobní číslo (FD)

Označení produktu (E-č.) a výrobní číslo (FD) je uvedeno na typovém štítku spotřebiče.

→ Obr. **1/6**

Pro rychlé nalezení údajů vašeho spotřebiče a telefonního čísla zákaznického servisu si můžete údaje poznačit.

18 Technické údaje

Chladivo, užitný objem a další technické údaje viz typový štítek.

→ Obr. **1/6**

Tento výrobek obsahuje zdroj světla třídy energetické účinnosti F. Zdroj světla se dodává jako náhradní díl a měnit ho smí pouze vyškolený odborný personál.

Tento výrobek obsahuje druhý zdroj světla třídy energetické účinnosti F. Zdroj světla se dodává jako náhradní díl a měnit ho smí pouze vyškolený odborný personál.

Další informace k vašemu modelu najdete na internetu na <https://eprel.ec.europa.eu/>¹. Tato webová adresa je propojena odkazem s oficiální produktovou databází EU EPREL. Postupujte pak podle pokynů pro vyhledávání modelu. Označení modelu je dané znaky před lomítkem čísla výrobku (E-Nr.) na typovém štítku. Alternativně najdete označení modelu také na prvním řádku EU energetického štítku.

¹ Platí jen pro země v Evropském hospodářském prostoru

Obsah

1 Bezpečnosť.....	34	6.9 Priehradka v dverkách	44
1.1 Všeobecné upozornenia	34	6.10 Príslušenstvo	44
1.2 Používanie v súlade s ur- čením.....	34	7 Základná obsluha.....	45
1.3 Obmedzenie skupiny použí- vateľov	34	7.1 Zapnutie spotrebiča	45
1.4 Bezpečná preprava	34	7.2 Upozornenia pre prevádzku	45
1.5 Bezpečná inštalácia	35	7.3 Vypnutie spotrebiča.....	45
1.6 Bezpečné používanie	36	7.4 Nastavenie teploty	45
1.7 Poškodený spotrebič.....	38	8 Doplnkové funkcie	46
2 Zabránenie vecným škodám	40	8.1 Superchladenie	46
3 Ochrana životného prostredia a šetrenie	40	8.2 Automatické Superzmrazo- vanie	46
3.1 Likvidácia obalu.....	40	8.3 Manuálne Superzmrazovanie ...	46
3.2 Šetrenie energie	40	8.4 Dovolenkový režim	47
4 Umiestnenie a pripojenie.....	40	9 Alarm.....	47
4.1 Obsah dodávky	40	9.1 Alarm dverok	47
4.2 Kritériá pre miesto inštalácie....	41	9.2 Teplotný alarm.....	47
4.3 Montáž spotrebiča.....	42	10 Chladiaca priehradka	48
4.4 Príprava spotrebiča na prvé použitie	42	10.1 Tipy na uloženie potravín do chladiacej priehradky.....	48
4.5 Elektrické pripojenie spotrebiča.....	42	10.2 Chladiace zóny v chladiacej priehradke.....	48
5 Oboznámenie sa	42	11 Zásuvka čerstvého chladenia	48
5.1 Spotrebič	42	11.1 Doby uskladnenia v zásuv- ke čerstvého chladenia pri 0 °C.....	49
5.2 Ovládací panel	42	12 Mraziaca priehradka.....	49
6 Výbava	43	12.1 Mraziaca kapacita	49
6.1 Odkladacia plocha	43	12.2 Plné využitie objemu mraziacej priehradky	49
6.2 Variabilná odkladacia plocha...	43	12.3 Tipy na uloženie potravín do mraziacej priehradky.....	49
6.3 Vyťahovateľná odkladacia plocha.....	43	12.4 Tipy na zmrazovanie čers- tvých potravín	50
6.4 Odkladací priestor na fľaše.....	43	12.5 Trvanlivosť zmrazených po- travín pri teplote -18 °C	50
6.5 Zásuvka na ovocie a zeleni- nu.....	43	12.6 Metóda rozmrazovania mrazených potravín	50
6.6 Zásuvka čerstvého chladenia.....	44		
6.7 Plochá nádoba na mrazené potraviny	44		
6.8 Priehradka na maslo a syry	44		

13 Odmrazovanie	51
13.1 Odmrazovanie v chladiacej priehradke	51
13.2 Odmrazovanie v zásuvke čerstvého chladenia	51
13.3 Odmrazovanie v mraziacej priehradke	51
14 Čistenie a údržba	51
14.1 Príprava spotrebiča na čistenie	51
14.2 Čistenie spotrebiča	52
14.3 Vyberanie súčastí vybavenia	52
14.4 Demontáž častí zariadenia	53
15 Odstránenie porúch	54
15.1 Výpadok elektrického prúdu	56
15.2 Vykonalie autotestu spotrebiča	56
16 Skladovanie a likvidácia	56
16.1 Vyradenie spotrebiča z prevádzky	56
16.2 Likvidácia starého spotrebiča	56
17 Zákaznícky servis	57
17.1 Označenie produktu (E-Nr.) a výrobné číslo (FD)	57
18 Technické údaje	57



1 Bezpečnosť

Dodržiavajte nasledujúce bezpečnostné upozornenia.

1.1 Všeobecné upozornenia

- Starostlivo si prečítajte tento návod.
- Návod, ako aj ďalšie informácie o produkte uschovajte pre neskoršie použitie alebo ďalšieho majiteľa.
- Nepripájajte spotrebič, ak došlo k poškodeniu počas prepravy.

1.2 Používanie v súlade s určením

Tento spotrebič je určený len na zabudovanie.

Tento spotrebič používajte len:

- na chladenie a zmrazovanie potravín a na prípravu ľadu.
- v súkromných domácnostiach a v uzavretých priestoroch domáceho prostredia.
- maximálne do výšky 2000 m nad morom.

1.3 Obmedzenie skupiny používateľov

Tento spotrebič môžu používať deti staršie ako 8 rokov a osoby so zníženými fyzickými, sensorickými alebo mentálnymi schopnosťami alebo osoby s nedostatočnými skúsenosťami a/alebo vedomosťami iba vtedy, ak sú pod dozorom alebo ak boli poučené o bezpečnom používaní spotrebiča a nebezpečenstiev, ktoré z neho vyplývajú.

Deti sa so spotrebičom nesmú hrať.

Čistenie ani používateľskú údržbu nesmú vykonávať deti bez dozoru.

Deti od 3 rokov a mladšie ako 8 rokov smú vkladať a vyberať potraviny z chladničky a mrazničky.

1.4 Bezpečná preprava

VAROVANIE – Riziko poranenia!

Vysoká hmotnosť spotrebiča môže spôsobiť zranenie pri zdvíhaní.

- ▶ Spotrebič nedvíhajte sami.

1.5 Bezpečná inštalácia

⚠ VAROVANIE – Riziko zásahu elektrickým prúdom!

Neodborná inštalácia je nebezpečná.

- ▶ Spotrebič pripojte a prevádzkujte len podľa údajov na výrobnom štítku.
- ▶ Spotrebič sa smie pripojiť len k sieti so striedavým prúdom cez uzemnenú zásuvku nainštalovanú podľa predpisov.
- ▶ V elektroinštalácii domácnosti musí byť podľa predpisov nainštalovaný systém ochranného vodiča.
- ▶ Nikdy spotrebič nenapájajte cez externý spínací mechanizmus, napr. spínacie hodiny alebo diaľkové ovládanie.
- ▶ Keď je spotrebič zabudovaný, sieťová zástrčka sieťového prívodného vedenia musí byť voľne prístupná alebo ak voľný prístup nie je možný, musí sa v pevne uloženej elektrickej inštalácii namontovať rozdeľovacie zariadenie so všetkými pólmi podľa ustanovení o inštalácii.
- ▶ Pri inštalácii spotrebiča sa uistite, že napájací kábel nie je zaseknutý alebo poškodený.

Poškodená izolácia sieťového prívodného vedenia je nebezpečná.

- ▶ Sieťové prívodné vedenie sa nikdy nesmie dostať do kontaktu s tepelnými zdrojmi.

⚠ VAROVANIE – Riziko výbuchu!

Keď sú vetracie otvory spotrebiča zatvorené, v prípade netesnosti okruhu chladiacej kvapaliny môžu vzniknúť horľavé zmesi plynu a vzduchu.

- ▶ Nezatvárajte vetracie otvory v telese spotrebiča alebo v zabudovanom telese.

⚠ VAROVANIE – Riziko požiaru!

Použitie predĺženého napájacieho kábla a nepovolených adaptérov je nebezpečné.

- ▶ Nepoužívajte predlžovacie káble ani viacnásobné zásuvky.
- ▶ Ak je napájací kábel príliš krátky, kontaktujte oddelenie služieb zákazníkom.
- ▶ Používajte iba adaptéry schválené výrobcom.

Prenosné viacnásobné zásuvky alebo prenosné sieťové diely sa môžu prehriať a spôsobiť požiar.

- ▶ Prenosné viacnásobné zásuvky alebo prenosné sieťové diely neumiestňujte na zadnú stranu spotrebiča.

1.6 Bezpečné používanie

⚠ VAROVANIE – Riziko zásahu elektrickým prúdom!

Vniknutá vlhkosť môže spôsobiť úraz elektrickým prúdom.

- ▶ Spotrebič používajte iba v uzavretých priestoroch.
- ▶ Nikdy nevystavujte spotrebič vysokým teplotám alebo vlhkosti.
- ▶ Na čistenie spotrebiča nepoužívajte parný čistič ani vysoko-tlakový čistič.

⚠ VAROVANIE – Riziko udusenía!

Deti si môžu obalový materiál pretiahnuť cez hlavu alebo sa doň zabaliť a zadusiť.

- ▶ Obalový materiál uchovávajte mimo detí.
- ▶ Nenechajte deti hrať sa s obalovým materiálom.

Deti môžu vdýchnuť alebo prehltnúť malé časti a zadusiť sa.

- ▶ Drobné časti uchovávajte mimo dosahu detí.
- ▶ Nenechajte deti hrať sa drobnými dielmi.

⚠ VAROVANIE – Riziko výbuchu!

V dôsledku poškodenia chladiaceho okruhu môže unikať horľavé chladivo a vybuchnúť.

- ▶ Na urýchlenie procesu odmrazovania nepoužívajte žiadne iné mechanické zariadenia alebo iné prostriedky ako tie, ktoré odporúča výrobca.
- ▶ Uvoľnite primrznuté potraviny tupým predmetom, napr. drevenou naberačkou.

Výrobky obsahujúce horľavé hnacie plyny a výbušné látky, napr. sprejové plechovky, môžu explodovať.

- ▶ V spotrebiči neskladujte výrobky obsahujúce horľavé hnacie plyny a výbušné látky.

⚠ VAROVANIE – Riziko požiaru!

Elektrické zariadenia vnútri spotrebiča môžu spôsobiť požiar, napr. výhrevné telesá alebo elektrické výrobníky ľadu.

- ▶ Vnútri spotrebiča neprevádzkujte žiadne elektrické zariadenia.

⚠ VAROVANIE – Riziko poranenia!

Nádoby s nápojmi obsahujúcimi oxid uhličitý môžu prasknúť.

- ▶ V zásuvke čerstvého chladenia neskladujte nádoby s nápojmi obsahujúcimi oxid uhličitý.
- ▶ V mraziacej zásuvke neskladujte nádoby s nápojmi obsahujúcimi oxid uhličitý.

Hrozí poranenie očí uniknutým horľavým chladivom a škodlivými plynmi.

- ▶ Zabráňte poškodeniu potrubí chladiaceho okruhu a izolácie.

⚠ VAROVANIE – Riziko omrzlín!

Kontakt s mrazenými potravinami a studenými povrchmi môže viesť k popáleninám chladom.

- ▶ Zmrazené potraviny nikdy nedávajte do úst hneď po vybratí z mraziacej zásuvky.
- ▶ Vyhybajte sa dlhšiemu kontaktu s mrazenými potravinami, ľadom a povrchmi v mraziacom boxe.

⚠ UPOZORNENIE – Riziko poškodenia zdravia!

Aby sa zabránilo znečisteniu potravín, dodržiavajte nasledujúce inštrukcie.

- ▶ Keď sa dvierka otvoria na dlhší čas, môže sa značne zvýšiť teplota v priehradkách spotrebiča.
- ▶ Priehradky, ktoré môžu prichádzať do styku s potravinami a prístupnými odtokovými systémami, pravidelne čistite.
- ▶ Surové mäso a ryby uskladňujte v chladničke vo vhodných nádobách, aby sa nedotýkali iných potravín alebo aby z nich na iné potraviny nekvapalo.
- ▶ Keď chladnička s mrazičkou stojí dlhší čas prázdna, vypnite ju, odmrazte a vyčistite a nechajte otvorené dvierka, aby sa zabránilo vytváraniu plesní.

Časti spotrebiča z kovu alebo s kovovým vzhľadom môžu obsahovať hliník. Ak kyslé potraviny prídu do kontaktu s hliníkom, hliníkové ióny sa môžu dostať do potravín.

- ▶ Kontaminované potraviny nekonzumujte.

1.7 Poškodený spotrebič

⚠ VAROVANIE – Riziko zásahu elektrickým prúdom!

Poškodený spotrebič alebo poškodené sieťové prírodné vedenie je nebezpečné.

- ▶ Nikdy nepoužívajte poškodený spotrebič.
- ▶ Nikdy neťahajte za sieťové prírodné vedenie, keď ho chcete odpojiť od elektrickej siete. Vždy odpojte sieťovú zástrčku sieťového prírodného vedenia.
- ▶ Keď je spotrebič alebo sieťové prírodné vedenie poškodené, okamžite vytiahnite zástrčku sieťového prírodného vedenia alebo vypnite poistku v poistkovej skrini.
- ▶ Zavolajte zákaznícky servis. → *Strana 57*

Neodborné opravy sú nebezpečné.

- ▶ Spotrebič môže opravovať iba príslušne vyškolený personál.
- ▶ Pri oprave spotrebiča sa smú používať len originálne náhradné súčiastky.
- ▶ Keď sa poškodí sieťový prípojný kábel tohto spotrebiča, musí ho vymeniť výrobca alebo jeho zákaznícky servis alebo podobne kvalifikovaná osoba, aby sa zabránilo ohrozeniam.

⚠ VAROVANIE – Riziko požiaru!



Pri poškodení potrubia môže unikať horľavé chladivo a škodlivé plyny a môžu sa vznietiť.

- ▶ Otvorený oheň alebo zdroje možného vznietenia musia byť v dostatočnej vzdialenosti od spotrebiča.
- ▶ Vytvetrajte miestnosť.
- ▶ Vypnite spotrebič. → *Strana 45*
- ▶ Vytiahnite sieťovú zástrčku sieťového prípojného vedenia alebo vypnite poistku v poistkovej skrini.

- ▶ Zavolajte zákaznícky servis. → *Strana 57*

2 Zabránenie vecným škodám

POZOR!

Používaním podstavca, výsuvných priehradiek alebo dvierok spotrebiča na sedenie alebo vystupovanie sa môže spotrebič poškodiť.

- ▶ Nestúpajte na podstavec, výsuvné priehradky, dvierka, ani sa o ne neopierajte.

Následkom znečistenia olejom a tukom sa môžu plastové časti a tesnenia dvierok stať poréznyimi.

- ▶ Plastové časti a tesnenia dvierok neznečistite olejom alebo tukom.

Časti spotrebiča z kovu alebo s kovovým vzhľadom môžu obsahovať hliník. Hliník reaguje, keď príde do styku s kyslými potravinami.

- ▶ Neskladujte v spotrebiči nezabalené potraviny.

3 Ochrana životného prostredia a šetrenie

3.1 Likvidácia obalu

Obalové materiály nezaťažujú životné prostredie a sú recyklovateľné.

- ▶ Jednotlivé komponenty zlikvidujte oddelene podľa druhu.

3.2 Šetrenie energie

Pri dodržiavaní nasledujúcich pokynov spotrebuje váš spotrebič menej elektrickej energie.

Výber miesta inštalácie

- Chráňte spotrebič pred priamym slnečným žiarením.

- Spotrebič inštalujte v čo najväčšej vzdialenosti od vykurovacích telies, sporáka a iných zdrojov tepla:
 - udržiavajte 30 mm vzdialenosť od elektrického alebo plynového sporáka.
 - Udržiavajte 300 mm vzdialenosť od olejových pecí alebo pecí na uhlie.
- Použite výklenok hĺbky 560 mm.
- Nikdy nezakrývajte ani neblokujte vonkajšie vetracie otvory.

Úspora energie pri používaní

Poznámka: Usporiadanie súčastí vybavenia neovplyvňuje spotrebu energie spotrebiča.

- Spotrebič otvorte len na krátky čas a starostlivo ho zatvorte.
- Nikdy nezakrývajte ani neblokujte vnútorné vetracie otvory alebo vonkajšie vetracie otvory.
- Zakúpené potraviny prenášajte v chladiacej taške a rýchlo ich uložte do spotrebiča.
- Teplé pokrmy a nápoje nechajte pred uložením vychladnúť.
- Aby ste využili chlad zmrazených potravín, vložte ich do chladničky, kým sa nerozmrazia.
- Medzi potravinami a zadnou stenou vždy nechajte trocha miesta.
- Mraziacu priehradku pravidelne odmrazujte.

4 Umiestnenie a pripojenie

4.1 Obsah dodávky

Po vybalení skontrolujte všetky časti, či nemajú poškodenia vzniknuté pri preprave a či je dodávka úplná. V prípade sťažností sa obráťte na vášho predajcu alebo náš zákaznícky servis → *Strana 57*.

Súčasti dodávky:

- Zabudovaný spotrebič
- Výbava a príslušenstvo¹
- Montážny materiál
- Návod na montáž
- Návod na použitie
- Zoznam stredísk služieb zákazníkom
- Príloha Záruka²
- Energetický štítk
- Informácie o spotrebe energie a hlučnosti

4.2 Kritériá pre miesto inštalácie

VAROVANIE **Riziko výbuchu!**

Keď spotrebič stojí v malej miestnosti, v prípade netesnosti okruhu chladiacej kvapaliny môžu vznikáť horľavé zmesi plynu a vzduchu.

- ▶ Spotrebič nainštalujte len v miestnosti, ktorá má objem minimálne 1 m³ na 8 g chladiva. Množstvo chladiva je uvedené na výrobnom štítku. → Obr. **1**/**6**

Výrobná hmotnosť spotrebiča môže byť podľa modelu až 75 kg. Podklad musí byť dostatočne stabilný, aby uniesol hmotnosť spotrebiča.

Dovolená teplota v miestnosti

Dovolená teplota v miestnosti závisí od klimatickej triedy spotrebiča. Klimatická trieda je uvedená na výrobnom štítku. → Obr. **1**/**6**

Klimatická trieda	Dovolená teplota v miestnosti
SN	10 °C až 32 °C
N	16 °C až 32 °C

Klimatická trieda	Dovolená teplota v miestnosti
ST	16 °C až 38 °C
T	16 °C až 43 °C

Spotrebič je plne funkčný v rámci hodnôt prípustnej teploty v miestnosti.

Keď budete spotrebič klimatickej triedy SN prevádzkovať pri nižšej teplote v miestnosti, môžu sa vylúčiť poškodenia spotrebiča až do teploty okolia 5 °C.

Rozmery výklenku

Zohľadnite rozmery výklenku, do ktorého zabudujete váš spotrebič. Odchýlky môžu spôsobiť problémy s inštaláciou zariadenia.

Hĺbka výklenku

Spotrebič zabudujte do výklenku s odporúčanou hĺbkou 560 mm. Pri menšej hĺbke výklenku sa mierne zvýši spotreba energie. Hĺbka výklenku musí byť minimálne 550 mm.

Šírka výklenku

Pre spotrebič je nutné, aby bola vnútorná šírka výklenku minimálne 560 mm.

Inštalácia nad seba a inštalácia vedľa seba

Pri inštalácii 2 chladiacich alebo mraziacich spotrebičov nad sebou alebo vedľa seba musíte medzi spotrebičmi dodržať vzdialenosť najmenej 150 mm. Pri vybraných spotrebičoch je možná inštalácia bez minimálnej vzdialenosti. Poradte sa so špecializovaným predajcom alebo projektantom kuchyne.

¹ V závislosti od vybavenia spotrebiča

² Nie vo všetkých krajinách

4.3 Montáž spotrebiča

- ▶ Montáž spotrebiča vykonajte podľa priloženého návodu na montáž.

4.4 Príprava spotrebiča na prvé použitie

1. Vyberte informačný materiál.
2. Odstráňte ochranné fólie a prepravné poistky, napr. lepiace pásy a kartón.
3. Vyčistite prvýkrát spotrebič.
→ *Strana 52*

4.5 Elektrické pripojenie spotrebiča

1. Zapojte konektor napájacieho kábla spotrebiča do elektrickej zásuvky v blízkosti spotrebiča.
Údaje o pripojení spotrebiča sú uvedené na výrobnom štítku.
→ *Obr. 1* / *6*
2. Skontrolujte, či je sieťová zástrčka pevne zasunutá.
✓ Spotrebič je teraz pripravený na použitie.

5 Oboznámenie sa

5.1 Spotrebič

Tu nájdete prehľad komponentov vášho spotrebiča.

→ *Obr. 1*

A	Chladiaca priehradka → <i>Strana 48</i>
B	Zásuvka čerstvého chladenia → <i>Strana 48</i>
C	Mraziaca priehradka → <i>Strana 49</i>
1	Ovládací panel → <i>Strana 42</i>

2	Variabilná odkladacia plocha → <i>Strana 43</i>
3	Vyťahovateľná odkladacia plocha → <i>Strana 43</i>
4	Deliaca doska s regulátorom vlhkosti → <i>Strana 43</i>
5	Zásuvka na ovocie a zeleninu → <i>Strana 43</i>
6	Výrobný štítok → <i>Strana 57</i>
7	Zásuvka čerstvého chladenia → <i>Strana 44</i>
8	Plochá zásuvka na mrazené potraviny → <i>Strana 44</i>
9	Zásuvka na mrazené potraviny → <i>Strana 53</i>
10	Priehradka na maslo a syry → <i>Strana 44</i>
11	Priehradka v dvierkach na veľké fľaše → <i>Strana 44</i>

Poznámka: Odchýlky vo vybavení a veľkosti medzi vašim spotrebičom a vyobrazeniami sú možné.

5.2 Ovládací panel

Pomocou ovládacieho poľa môžete nastaviť všetky funkcie vášho spotrebiča a získať informácie o prevádzkovom stave.

→ *Obr. 2*

1	super (chladiaca priehradka) zapína alebo vypína Superchladenie.
2	-/+ (chladiaca priehradka) nastavuje teplotu chladiacej priehradky.
3	Zobrazuje nastavenú teplotu chladiacej priehradky v °C.
4	holiday zapína alebo vypína dovolenkový režim.
5	0°C svieti, keď je spotrebič v prevádzke.

6	alarm vypína varovný signál.
7	-/+ (mraziaca priehradka) nastavuje teplotu v mraziacej priehradke.
8	Zobrazuje nastavenú teplotu mraziacej priehradky v °C.
9	super (mraziaca priehradka) zapína alebo vypína Superzmrazovanie.
10	Ⓛ zapína alebo vypína spotrebič.

6 Výbava

Vybavenie vášho spotrebiča závisí od modelu.

6.1 Odkladacia plocha

Keď chcete odkladaciu plochu upraviť podľa vlastných potrieb, môžete ju vybrať a vložiť na iné miesto.

→ "Vyberanie odkladacej plochy",
Strana 52

6.2 Variabilná odkladacia plocha

Využite variabilnú odkladaciu plochu na uloženie vysokých premetov, napr. kanvic alebo fliaš.

Prednú časť variabilnej odkladacej plochy môžete vytiahnuť a zasunúť ju pod zadnú časť.

→ Obr. 3

6.3 Vyťahovateľná odkladacia plocha

Aby ste si vytvorili lepší prehľad a potraviny rýchlejšie vybrali, vytiahnite výsuvnú odkladaciu plochu.

6.4 Odkladací priestor na fľaše

Fľaše uložte bezpečne do odkladacieho priestoru na fľaše.

Keď chcete odkladací priestor na fľaše upraviť podľa vlastných potrieb, môžete ho vybrať a znova vložiť na iné miesto.

→ "Vyberanie odkladacej plochy",
Strana 52

6.5 Zásuvka na ovocie a zeleninu







Čerstvé ovocie a zeleninu skladujte nezabalené v zásuvke na ovocie a zeleninu.

Nakrájané ovocie a zeleninu skladujte zakryté alebo vzduchotesne zabalené.

Pomocou regulátora vlhkosti oddeľovacej dosky a špeciálneho tesnenia môžete v zásuvke na ovocie a zeleninu prispôbiť vlhkosť vzduchu.

→ Obr. 4

Vlhkosť vzduchu v zásuvke na ovocie na zeleninu môžete nastaviť podľa druhu a množstva uložených potravín otáčaním regulátora vlhkosti:

- Nízka vlhkosť vzduchu   pri skladovaní prevažne ovocia alebo pri veľkom naplnení.
- Stredná vlhkosť vzduchu   pri zmiešanom naplnení.
- Vysoká vlhkosť vzduchu   pri skladovaní prevažne zeleniny alebo malom naplnení.

Podľa uloženého množstva a uložených potravín sa v zásuvke na ovocie a zeleninu môže tvoriť kondenzát.

Odstráňte skondenzovanú vodu suchou handričkou a prispôsobte vlhkosť vzduchu pomocou regulátora vlhkosti.

Aby sa zachovala kvalita a vôňa, ovocie a zeleninu chúlolistivú na chlad skladujte mimo spotrebiča pri teplote cca 8 °C až 12 °C, napr. ananás, banány, citrusové plody, uhorky, cuketu, papriku, paradajky a zemiaky.

6.6 Zásuvka čerstvého chladenia

Na skladovanie potravín, ktoré sú náročné na podmienky skladovania, napr. ryby, mäso a údeniny, používajte nižšie teploty v zásuvke čerstvého chladenia.

6.7 Plochá nádoba na mrazené potraviny

Ploché mrazené potraviny, zásobník na kocky ľadu a lopatku na ľad uskladňujte v plochej nádobe na mrazené potraviny.

6.8 Priehradka na maslo a syry

Maslo a tvrdé syry uskladňujte v priehradke na maslo a syry.

6.9 Priehradka v dvierkach

Keď chcete priehradku vo dvierkach upraviť podľa vlastných potrieb, môžete ju vybrať a vložiť na iné miesto. → *"Vyberanie priehradky v dvierkach", Strana 52*

6.10 Príslušenstvo

Používajte originálne príslušenstvo. Je prispôsobené vášmu spotrebiču. Príslušenstvo vášho prístroja závisí od modelu.

Odkladacia plocha na vajcia

Vajcia uložte bezpečne na odkladaciu plochu na vajcia.

Držiak na fľaše

Držiak na fľaše zabraňuje prevráteniu fliaš pri otváraní a zatváraní dvierok spotrebiča.

→ Obr. 5

Mraziaca miska

V mraziacej miske môžete rýchlo zmraziť menšie množstvá potravín, napr. bobuľové plody, ovocie, bylinky a zeleninu.

→ Obr. 6

Potraviny rovnomerne rozložte do mraziacej misky a nechajte zmrazovať 10 až 12 hodín. Potom ich dajte do vrečka alebo dózy na mrazené potraviny.

Chladiaci akumulátor

Chladiaci akumulátor používajte na prechodné chladenie potravín, napr. v chladiacej taške.

Tip: Pri výpadku elektrického prúdu alebo pri poruche oneskorí chladiaci akumulátor zahriatie uložených zmrazených potravín.

Miska na kocky ľadu

Na výrobu kociek ľadu použite misku na výrobu kociek ľadu.

Výroba kociek ľadu

Na výrobu ľadových kociek používajte výhradne pitnú vodu.


1. Misku na kocky ľadu naplňte do $\frac{3}{4}$ pitnou vodou a položte do mraziacej priehradky.

Primrznutú misku na kocky ľadu uvoľňujte len tupým predmetom, napr. násadou lyžice.

2. Na uvoľnenie kociek ľadu podržte misku na kocky ľadu krátko pod tečúcou vodou alebo ľad uvoľnite ľahkým skrútením misky.

7 Základná obsluha

7.1 Zapnutie spotrebiča

1. Stlačte .
- ✓ Spotrebič začne chladiť.
- ✓ Zaznie varovný zvuk, ukazovateľ teploty (mraziaca priehradka) bliká a alarm svieti, pretože mraziaca priehradka je ešte teplá.
2. Varovný signál vypnite pomocou alarm.
- ✓ alarm zhasne, keď je opäť dosiahnutá nastavená teplota.
3. Nastavte požadovanú teplotu.
→ *Strana 45*

7.2 Upozornenia pre prevádzku

- Keď ste spotrebič zapli, nastavená teplota sa dosiahne až po niekoľkých hodinách. Kým nebude dosiahnutá nastavená teplota, nevkladajte žiadne potraviny.
- Kryt okolo mraziacej priehradky sa občas mierne ohrieva. Zabraňuje to oroseniu v oblasti tesnenia dvierok.
- Ak zatvoríte dvere, môže nastať podtlak. Dvere sa dajú len ťažko opäť otvoriť. Počkajte chvíľu, kým sa podtlak vyrovná.

7.3 Vypnutie spotrebiča

- ▶ Stlačte .

7.4 Nastavenie teploty

Nastavenie teploty chladiacej priehradky

- ▶ Stláčajte $-/+$ (chladiaca priehradka), kým ukazovateľ teploty (chladiaca priehradka) nezobrazí požadovanú teplotu.
Odporúčaná teplota v mraziacej zásuvke je 4 °C.

Nastavenie teploty v zásuvke čerstvého chladenia

Poznámka: Zásuvka čerstvého chladenia je štandardne prednastavená na stupeň 0. Stupeň 0 zodpovedá teplote okolo 0 °C. Teplotu v zásuvke čerstvého chladenia môžete nastaviť na hodnotu, ktorá je o 3 stupne vyššia alebo nižšia.

Zmena štandardného nastavenia ovplyvní teplotu v chladiacej a mraziacej priehradke.

Tip: Ak sa na chladených potravinách v zásuvke čerstvého chladenia tvorí námraza, nastavte vyššiu teplotu.

1. **super** (chladiaca priehradka) podržte stlačené, kým nezasvieti ukazovateľ teploty (chladiaca priehradka).
2. Ak si želáte zmeniť nastavenie, stlačte $-/+$ (chladiaca priehradka).
 - Stupeň -3 zodpovedá najchladnejšiemu nastaveniu.
 - Stupeň $+3$ zodpovedá najteplejšiemu nastaveniu.
- ✓ Po jednej minúte sa nastavený stupeň uloží do pamäte.

Nastavenie teploty mraziacej priehradky

- ▶ Stláčajte $-/+$ (mraziaca priehradka), kým ukazovateľ teploty (mraziaca priehradka) nezobrazí požadovanú teplotu.

Odporúčaná teplota v mraziacej zásuvke je $-18\text{ }^{\circ}\text{C}$.

8 Doplnkové funkcie

8.1 Superchladenie

Pri voľbe Superchladenie chladí chladiaca priehradka čo možno najviac.

Pred uložením veľkých množstiev potravín stlačte Superchladenie.

Poznámka: Keď je zapnutá funkcia Superchladenie, môže dôjsť k zvýšenej hlučnosti.

Zapnutie Superchladenie

- ▶ Stlačte **super** (chladiaca priehradka).
- ✓ **super** (chladiaca priehradka) svieti.

Poznámka: Po približne 15 hodinách sa spotrebič prepne do normálnej prevádzky.

Vypnutie Superchladenie

- ▶ Stlačte **super** (chladiaca priehradka).
- ✓ Zobrazí sa predtým nastavená teplota.

8.2 Automatické Superzmrazovanie

Pri automatickom Superzmrazovaní chladí mraziaca priehradka oveľa viac ako v normálnom režime. To znamená, že potraviny sa rýchlejšie zmrazia.

Automatické Superzmrazovanie sa zapne, keď uložíte čerstvé potraviny do misky na mrazené potraviny, ktorá sa nachádza vzadu na veľkej nádobe na mrazené potraviny, alebo do plochej nádoby na mrazené potraviny, počnúc sprava.

Keď je zapnuté automatické Superzmrazovanie, svieti **super** (mraziaca priehradka) a môže sa zvýšiť hlučnosť.

Po uplynutí automatického Superzmrazovania sa spotrebič prepne do normálnej prevádzky.

Zrušenie automatického Superzmrazovanie

- ▶ Stlačte **super** (mraziaca priehradka).
- ✓ Zobrazí sa predtým nastavená teplota.

8.3 Manuálne Superzmrazovanie

Pri Superzmrazovaní chladí chladiaca priehradka čo možno najviac.

Zapnite Superzmrazovanie 4 až 6 hodín predtým, ako uložíte potraviny hmotnosti od 2 kg do mraziacej priehradky.

Aby ste využili mraziacu kapacitu, použite Superzmrazovanie.

→ "Predpoklady pre mraziacu kapacitu", Strana 49

Poznámka: Keď je zapnutá funkcia Superzmrazovanie, môže dôjsť k zvýšenej hlučnosti.

Manuálne zapnutie Superzmrazovanie

- ▶ Stlačte **super** (mraziaca priehradka).
- ✓ **super** (mraziaca priehradka) svieti.

Poznámka: Po približne 60 hodinách sa spotrebič prepne do normálnej prevádzky.

Manuálne vypnutie Superzmrazovanie

- ▶ Stlačte **super** (mraziaca priehradka).
- ✓ Zobrazí sa predtým nastavená teplota.

8.4 Dovolenkový režim

V prípade vašej dlhšej neprítomnosti môžete na spotrebiči zapnúť energeticky úsporný dovolenkový režim.

UPOZORNENIE

Riziko poškodenia zdravia!

Keď je zapnutý dovolenkový režim, teplota v chladiacej priehradke sa zvýši. Zvýšením teploty sa môžu množiť baktérie a potraviny podliehajú rozkladu.

- ▶ Pri zapnutom dovolenkovom režime neskladujte v chladiacej priehradke žiadne potraviny.

Spotrebič automaticky prestaví teplotu.

Chladiaca priehradka	14 °C
Zásuvka čerstvého chladenia	Teplota nezmenená
Mraziaca priehradka	Teplota nezmenená

Zapnutie dovolenkového režimu

- ▶ Stlačte **holiday**.
- ✓ **holiday** svieti.
- ✓ Ukazovateľ teploty (chladiaca priehradka) nezobrazuje teplotu.

Vypnutie dovolenkového režimu

- ▶ Stlačte **holiday**.
- ✓ Zobrazí sa predtým nastavená teplota.

9 Alarm

9.1 Alarm dvierok

Keď sú dvere spotrebiča dlhšie otvorené, zapne sa alarm dverí. Zaznie varovný signál.

Vypnutie alarmu dverí

- ▶ Zatvorte dvierka spotrebiča alebo stlačte **alarm**.
- ✓ Varovný zvuk je vypnutý.

9.2 Teplotný alarm

Ak je teplota v mraziacej priehradke príliš vysoká, zapne sa teplotný alarm.

Zaznie varovný signál a rozsvieti sa alarm.

UPOZORNENIE

Riziko poškodenia zdravia!

Pri rozmrazovaní môžu sa môžu množiť baktérie a zmrazené potraviny podliehajú rozkladu.

- ▶ Čiastočne alebo úplne rozmrazené potraviny už nezmrázajte.
- ▶ Môžu sa opäť zmraziť až po uvarení alebo upečení.
- ▶ Maximálny čas skladovania musíte príslušne skrátiť.

Alarm teploty sa môže zapnúť v nasledujúcich prípadoch:

- Spotrebič sa uvedie do prevádzky. Potraviny uskladnite, až keď je dosiahnutá nastavená teplota.
- Vloží sa veľké množstvo čerstvých potravín.

sk Chladiaca priehradka

Pred uskladnením veľkého množstva potravín zapnite Superzmrazovanie.

- Dvierka chladiacej priehradky sú príliš dlho otvorené. Skontrolujte, či sú mrazené potraviny zamrazené alebo rozmrazené.

Vypnutie alarmu teploty

- ▶ Stlačte alarm.
- ✓ Varovný zvuk je vypnutý.
- ✓ Ukazovateľ teploty (mraziaca priehradka) krátko zobrazí najvyššiu teplotu nameranú v mraziacej priehradke. Ukazovateľ teploty (mraziaca priehradka) potom znova zobrazí nastavenú teplotu.
- ✓ Od tohto okamihu sa najvyššia teplota nanovo zistí a uloží.
- ✓ alarm svieti, kým sa znovu nedosiahne nastavená teplota.

10 Chladiaca priehradka

V chladiacej priehradke môžete uchovávať mliečne výrobky, vajcia, upravené jedlá, pečivo, otvorené konzervy a syr.

Teplota sa dá nastaviť v rozmedzí 3 °C až 8 °C.

Vďaka uskladneniu v chlade môžete na krátky až stredne dlhý čas uskladniť aj rýchlo sa kaziace potraviny. Čím je zvolená nižšia teplota, tým dlhšie zostanú potraviny čerstvé.

10.1 Tipy na uloženie potravín do chladiacej priehradky

- Skladujte iba čerstvé a bezchybné potraviny.
- Potraviny skladujte vzduchotesne zabalené alebo zakryté.

- Aby nebola negatívne ovplyvnená cirkulácia vzduchu a aby sa zabránilo zmrazeniu potravín, potraviny neukladajte priamo na zadnú stenu.
- Teplé pokrmy a nápoje nechajte najskôr vychladnúť.
- Dodržiavajte dátum minimálnej trvanlivosti alebo dátum spotreby uvedený výrobcom.

10.2 Chladiace zóny v chladiacej priehradke

Cirkuláciou vzduchu v chladiacej priehradke vznikajú rôzne chladiace zóny.

Najchladnejšia zóna

Najchladnejšia zóna je na deliacej doske a v odkladacej ploche pre veľké fľaše na dvierkach.

Tip: V zásuvke čerstvého chladenia skladujte potraviny, ktoré sa rýchlo kazia, napr. ryby, údeniny a mäso. → "Zásuvka čerstvého chladenia", Strana 48

Najteplejšia zóna

Najteplejšia zóna je v dvierkach úplne hore.

Tip: V najteplejšej zóne skladujte odolné potraviny, napr. tvrdé syry a maslo. Syr tak môže ďalej rozvinúť svoju arómu a maslo zostane roztierateľné.

11 Zásuvka čerstvého chladenia

V zásuvke čerstvého chladenia môžete potraviny uchovávať čerstvé až trikrát dlhšie ako v chladiacej priehradke.

Teplota v zásuvke čerstvého chladenia sa udržuje okolo 0 °C.

Vďaka čerstvému skladovaniu je kvalita skladovaných potravín lepšie zachovaná. Nízka teplota a optimálna vlhkosť vzduchu umožňujú ideálne podmienky pre skladovanie čerstvých potravín.

11.1 Doby uskladnenia v zásuvke čerstvého chladenia pri 0 °C

Časy uskladnenia závisia od pôvodnej kvality potravín.

Potravina	Čas uskladnenia
Čerstvé ryby, plody mora	až 3 dni
Hydina, mäso (varené/pečené)	až 5 dní
Hovädzie, bravčové, jahňacie, údeniny (nárez)	až 7 dní
Údené ryby, brokolica	až 14 dní
Šalát, fenikel, marhule, slivky	až 21 dní
Mäkké syry, jogurt, tvaroh, cmar, karfiol	až 30 dní

12 Mraziaca priehradka

V mraziacej priehradke môžete skladovať mrazené jedlá, zmrazovať potraviny a vyrábať kocky ľadu. Teplota sa dá nastaviť v rozmedzí -16 °C až -24 °C.

Potraviny by sa mali dlhodobo skladovať pri teplote -18 °C alebo nižšej.

Pri uskladnení zmrazením sa dajú potraviny podliehajúce rozkladu dlhodobo skladovať. Nízke teploty spomaľujú alebo zastavujú proces rozkladu.

12.1 Mraziaca kapacita

Mraziaca kapacita udáva, aké množstvo potravín je možné zmraziť v priebehu koľkých hodín do jadra. Údaje o mraziacej kapacite nájdete na výrobnom štítku. → Obr. 11/6

Predpoklady pre mraziacu kapacitu

1. Cca 24 hodín pred vložením čerstvých potravín zapnite Superzmrazovanie.
→ "Manuálne zapnutie Superzmrazovanie", Strana 47
2. Pri spotrebičoch s plochou zásuvkou na mrazené potraviny najprv naplňte túto zásuvku. Pri spotrebičoch bez plochej zásuvky na mrazené potraviny najprv naplňte potravinami najspodnejšiu zásuvku na mrazené potraviny.
3. Čerstvé potraviny zmrazujte podľa možnosti v tesnej blízkosti bočných stien.

12.2 Plné využitie objemu mraziacej priehradky

Zistite, ako uložiť maximálne množstvo mrazených potravín v mraziacej priehradke.

1. Vyberte všetky časti vybavenia v mraziacej priehradke.
→ Strana 52
2. Uložte potraviny priamo na odkladacie plochy a na dno mraziacej priehradky.

12.3 Tipy na uloženie potravín do mraziacej priehradky

- Potraviny skladujte vzduchotesne zabalené.

- Zmrazované potraviny by sa nemali dostať do kontaktu s potravinami, ktoré sú už zmrazené.
- Potraviny rozložte v nádobách na mrazené potraviny po celej ploche.
- Aby sa menšie množstvá čerstvých potravín zmrazili rýchlo a šetrne, položte ich do najvrchnejšej zásuvky na mrazené potraviny.
- Aby mohol vzduch bez prekážok cirkulovať, zásuvku na mrazené potraviny zasuňte až na doraz.

12.4 Typy na zmrazovanie čerstvých potravín

- Na zmrazovanie používajte len čerstvé a bezchybné potraviny.
- Potraviny zmrazujte po častiach.
- Upravené potraviny sú vhodnejšie ako surové potraviny.
- Zeleninu pred zmrazením umyte, pokrájajte na kúsky a blanšírujte.
- Ovocie pred zmrazením umyte, odkôstkujte a prípadne ošúpte, prípadne pridajte cukor alebo roztok kyseliny askorbovej.
- Vhodné potraviny na mrazenie sú napr. pečivo, ryby a morské plody, mäso, divina a hydina, vajcia bez škrupiny, syr, maslo, tvaroh, hotové jedlá a zvyšky jedál.
- Nevhodné potraviny na mrazenie sú napr. hlávkový šalát, reďkovky, vajcia v škrupine, hrozno, surové jablká a hrušky, jogurt, kyslá smotana, crème fraîche a majonéza.

Zabalenie zmrazených potravín

Vhodný obalový materiál a správny spôsob balenia vo veľkej miere zachovávajú kvalitu výrobku a zabráni škvrnám spôsobeným mrazom.

1. Vložte potraviny do obalu.
2. Vytlačte vzduch.
3. Obaly vzduchotesne uzatvorte, aby potraviny nestratili chuť alebo nevyschli.

4. Poznačte si na obal obsah a dátum zmrazenia.

12.5 Trvanlivosť zmrazených potravín pri teplote -18°C

Potravina	Čas uskladnenia
Ryby, údeniny, upravené jedlá, pečivo	až 6°mesiacov
Hydina, mäso	až 8°mesiacov
Zelenina, ovocie	až 12°mesiacov

Natlačený kalendár zmrazovania udáva maximálnu lehotu uloženia v mesiacoch pri priebežnej teplote -18°C .

12.6 Metóda rozmrazovania mrazených potravín

UPOZORNENIE Riziko poškodenia zdravia!

Pri rozmrazovaní môžu sa môžu množiť baktérie a zmrazené potraviny podliehajú rozkladu.

- ▶ Čiastočne alebo úplne rozmrazené potraviny už nezmrazujte.
- ▶ Môžu sa opäť zmraziť až po uvarení alebo upečení.
- ▶ Maximálny čas skladovania musíte príslušne skrátiť.
- Potraviny živočíšneho pôvodu, napr. ryby, mäso, syry a tvaroh, nechajte rozmraziť v chladiacej priehradke.
- Chlieb rozmrazujte pri izbovej teplote.
- Potraviny na okamžitú konzumáciu pripravte v mikrovlnnej rúre, v rúre alebo na sporáku.

13 Odmrazovanie

13.1 Odmrazovanie v chladiacej priehradke

Chladiaca priehradka spotrebiča sa odmrazuje automaticky.

13.2 Odmrazovanie v zásuvke čerstvého chladenia

Zásuvka čerstvého chladenia spotrebiča sa odmrazuje automaticky.

13.3 Odmrazovanie v mraziacej priehradke

Mraziaca priehradka sa neodmrazuje automaticky. Vrstva námrazy v mraziacej priehradke zhoršuje prenos chladu na zmrazené potraviny a zvyšuje spotrebu elektrického prúdu.

Odmrazovanie mraziacej priehradky

Mraziacu priehradku pravidelne odmrazujte.

1. Asi 4 hodiny pred odmrazovaním zapnite Superzmrazovanie. → "Manuálne zapnutie Superzmrazovanie", *Strana 47*
Potraviny tak dosahujú veľmi nízke teploty a môžete ich tak dlhšie skladovať pri teplote miestnosti.
2. Vyberte zásuvky s mrazenými potravinami a dočasne ich uskladnite na chladnom mieste. Chladiace akumulátory, ak sú k dispozícii, položte na zmrazené potraviny.
3. Vypnite spotrebič. → *Strana 45*
4. Odpojte spotrebič od elektrickej siete.

Vytiahnite sieťovú zástrčku sieťového prípojného vedenia alebo vypnite poistku v poistkovej skrini.

5. Aby sa odmrazovanie urýchlilo, postavte hrniec s horúcou vodou na podložke do mraziacej priehradky.
6. Kondenzát vytrite utierkou alebo špongiou.
7. Mraziacu priehradku utrite do sucha mäkkou, suchou utierkou.
8. Vykonajte elektrické pripojenie spotrebiča. → *Strana 42*
9. Zapnite spotrebič. → *Strana 45*
10. Zásuvky s mrazenými potravinami vložte naspäť.

14 Čistenie a údržba

Aby váš spotrebič zostal dlhodobo pekný a funkčný, starostlivo ho čistite a starajte sa oň.

Čistenie neprístupných miest musí vykonať zákaznícka služba. Čistenie vykonané zákazníckou službou môže spôsobiť náklady.

14.1 Príprava spotrebiča na čistenie

1. Vypnite spotrebič. → *Strana 45*
2. Odpojte spotrebič od elektrickej siete.
Vytiahnite sieťovú zástrčku sieťového prípojného vedenia alebo vypnite poistku v poistkovej skrini.
3. Vyberte všetky potraviny a uskladnite ich na chladnom mieste.
Ak sú k dispozícii, na potraviny položte chladiace akumulátory.
4. Keď je prítomná vrstva námrazy, nechajte ju odmraziť.
5. Odstránenie všetkých súčastí vybavenia a príslušenstva zo spotrebiča. → *Strana 52*

6. Demontáž deliacej dosky.
→ *Strana 53*
7. Demontáž krytu. → *Strana 53*
8. Demontáž výsuvných koľajničiek.
→ *Strana 53*

14.2 Čistenie spotrebiča

VAROVANIE

Riziko zásahu elektrickým prúdom!

Vniknutá vlhkosť môže spôsobiť úraz elektrickým prúdom.

- ▶ Na čistenie spotrebiča nepoužívajte parný čistič ani vysokotlakový čistič.

Tekutina v osvetlení alebo v ovládacích prvkoch môže byť nebezpečná.

- ▶ Voda na umývanie sa nesmie dostať do ovládacích prvkov alebo do osvetlenia.

POZOR!

Nevhodné čistiace prostriedky môžu poškodiť povrch spotrebiča.

- ▶ Nepoužívajte tvrdé drôtenky alebo čistiace špongie.
- ▶ Nepoužívajte agresívne alebo abrazívne čistiace prostriedky.
- ▶ Nepoužívajte čistiace prostriedky s vysokým obsahom alkoholu.

Keď budete súčasti vybavenia a príslušenstvo čistiť v umývačke riadu, môžu sa zdeformovať alebo sfarbiť.

- ▶ Nikdy neumývajte súčasti vybavenia a príslušenstvo v umývačke riadu.

1. Spotrebič pripravte na čistenie.
→ *Strana 51*
2. Spotrebič, súčasti vybavenia, časti príslušenstva, časti zariadenia a tesnenia dvierok vyčistíte handričkou, vlažnou vodou a malým množstvom pH neutrálneho umývacieho prostriedku.
3. Dôkladne osušte mäkkou, suchou utierkou.

4. Vložte časti vybavenia a namontujte časti spotrebiča.
5. Vykonajte elektrické pripojenie spotrebiča. → *Strana 42*
6. Zapnite spotrebič. → *Strana 45*
7. Vložte potraviny.

14.3 Vyberanie súčastí vybavenia

Keď chcete súčasti vybavenia dôkladne vyčistiť, vyberte ich zo spotrebiča.

Vyberanie odkladacej plochy

- ▶ Odkladaciu plochu vytiahnite a odoberte.
→ *Obr. 7*

Vyberanie vyťahovateľnej odkladacej plochy

1. Vytiahnite výsuvnú odkladaciu plochu, kým sa západka neuvoľní.
→ *Obr. 8*
2. Odkladaciu plochu spustite a vyklopte ju nabok.

Vyberanie priehradky v dvierkach

- ▶ Priehradku v dvierkach nadvihnite a vyberte.
→ *Obr. 9*

Vyberanie zásuvky na ovocie a zeleninu

- ▶ Vyklopte ① zásuvku na ovocie a zeleninu dopredu a vyberte ju ②.
→ *Obr. 10*

Vytiahnutie zásuvky čerstvého chladenia

- ▶ Vyklopte ① zásuvku čerstvého chladenia dopredu a vyberte ju ②.
→ *Obr. 10*

Vyberanie zásuvky na mrazené potraviny

1. Vytiahnite zásuvku na mrazené potraviny až na doraz.
2. Zásuvku na mrazené potraviny vpredu nadvihnite ① a vyberte ②.
→ Obr. 11

14.4 Demontáž častí zariadenia

Ak chcete spotrebič dôkladne vyčistiť, môžete z neho vybrať určité časti zariadenia.

Deliaca doska a kryt zásuvky na ovocie a zeleninu

Ak chcete deliacu dosku a kryt zásuvky na ovocie a zeleninu dôkladne vyčistiť, môžete ich vybrať.

Demontáž deliacej dosky

1. Vyberte sklenenú dosku z deliacej dosky.
→ Obr. 12
2. Vyberte zásuvku na ovocie a zeleninu.
3. Stlačte ① páky na oboch stranách spodnej strany a potiahnite ② deliacu dosku smerom dopredu.
→ Obr. 13
4. Nadvihnite deliacu dosku a vyklopte na stranu.

Demontáž krytu

- Nadvihnite kryt zásuvky na ovocie a zeleninu, potiahnite ho smerom dopredu a vyklopte na stranu.

Vloženie deliacej dosky a krytu

1. Nasaďte kryt zásuvky na ovocie na zeleninu.
2. Vložte deliacu dosku.
→ Obr. 14
3. Položte sklenenú dosku na deliacu dosku.

Výsuvné koľajničky

Ak chcete výsuvné koľajničky dôkladne vyčistiť, môžete ich vybrať.

Demontáž výsuvných koľajničiek

1. Vytiahnite výsuvnú koľajničku.
→ Obr. 15
2. Zatláčte ① zaistenie v smere šípky a uvoľnite ② ho zo zadného čapu.
→ Obr. 16
3. Posuňte výsuvnú koľajničku bližšie.
4. Posuňte ① výsuvnú koľajničku nad zadný čap dozadu a uvoľnite ju ②.
→ Obr. 17

Montáž výsuvných koľajničiek

1. Ak je výsuvná koľajnička vysunutá, umiestnite ① ju na predný čap a jemne ju potiahnite smerom dopredu ②, aby zapadla.
→ Obr. 18
2. Vložte ① výsuvnú koľajničku na zadný čap a zatláčte ② zaistenie dozadu.
→ Obr. 19

15 Odstránenie porúch

Menšie poruchy na vašom spotrebiči môžete odstrániť sami. Pred kontaktovaním zákazníckeho servisu použite informácie o riešení problémov. Tým sa vyhnete zbytočným nákladom.

VAROVANIE

Riziko zásahu elektrickým prúdom!

Neodborné opravy sú nebezpečné.

- ▶ Spotrebič môže opravovať iba príslušne vyškolený personál.
- ▶ Pri oprave spotrebiča sa smú používať len originálne náhradné súčiastky.
- ▶ Keď sa poškodí sieťový prípojný kábel tohto spotrebiča, musí ho vymeniť výrobca alebo jeho zákaznícky servis alebo podobne kvalifikovaná osoba, aby sa zabránilo ohrozeniam.

Porucha	Príčina a riešenie problémov
Spotrebič nechladí, ukazovatele a osvetlenie svietia.	Zapnutý je predvádzací režim. <ul style="list-style-type: none"> ▶ Vykonajte autotest spotrebiča. → <i>Strana 56</i> ✓ Po ukončení autotestu sa spotrebič prepne do normálnej prevádzky.
Osvetlenie LED nefunguje.	Sú možné rôzne príčiny. <ul style="list-style-type: none"> ▶ Zavolajte zákaznícky servis. Číslo zákazníckeho servisu nájdete v priloženom zozname zákazníckych servisov.
Na ukazovateli teploty sa zobrazí Ě alebo d .	Elektronika zistila chybu. <ol style="list-style-type: none"> 1. Vypnite spotrebič. → <i>Strana 45</i> 2. Odpojte spotrebič od elektrickej siete. Vytiahnite sieťovú zástrčku sieťového prípojného vedenia alebo vypnite poistku v poistkovej skrini. 3. Spotrebič po 5 minútach opäť pripojte. 4. Ak sa hlásenie na displeji zobrazí znova, zavolajte zákaznícky servis. Číslo zákazníckeho servisu nájdete v priloženom zozname zákazníckych servisov.
Ukazovateľ teploty (mraziaca priehradka) bliká.	Teplota v mraziacej priehradke je príliš vysoká. <ol style="list-style-type: none"> 1. Stlačte alarm. <ul style="list-style-type: none"> ✓ Ukazovateľ teploty (mraziaca priehradka) krátko zobrazí najvyššiu teplotu nameranú v mraziacej priehradke. Ukazovateľ teploty (mraziaca priehradka) potom znova zobrazí nastavenú teplotu. 2. Stlačte alarm. <ul style="list-style-type: none"> ✓ Ukazovateľ teploty (mraziaca priehradka) už neblíkajú.

Porucha	Príčina a riešenie problémov
Zaznie varovný signál, ukazovateľ teploty (mraziaca priehradka) bliká a alarm svieti.	<p>Sú možné rôzne príčiny.</p> <ul style="list-style-type: none"> ▶ Stlačte alarm. ✓ Alarm sa vypne. <hr/> <p>Dvierka spotrebiča sú otvorené.</p> <ul style="list-style-type: none"> ▶ Zatvorte dvierka spotrebiča. <hr/> <p>Vonkajšie vetracie otvory sú zakryté.</p> <ul style="list-style-type: none"> ▶ Odstráňte prekážky pred vonkajšími vetracími otvormi. <hr/> <p>Vložili sa väčšie množstvá čerstvých potravín.</p> <ul style="list-style-type: none"> ▶ Neprekračujte mraziacu kapacitu. → "Mraziaca kapacita", <i>Strana 49</i>
Teplota sa výrazne odlišuje od nastavenej hodnoty.	<p>Sú možné rôzne príčiny.</p> <ol style="list-style-type: none"> 1. Vypnite spotrebič. → <i>Strana 45</i> 2. Asi po 5 minútach spotrebič znova zapnite. → <i>Strana 45</i> <ul style="list-style-type: none"> - Ak je teplota príliš vysoká, skontrolujte ju znova po niekoľkých hodinách. - Ak je teplota príliš nízka, skontrolujte ju znova v nasledujúci deň.
Spotrebič hučí, buble, vrčí, klokotá alebo kliká.	<p>Nejde o chybu. Beží motor, napr. chladiaci agregát, ventilátor. Rúrkami preteká chladivo. Motor, spínač alebo magnetické ventily sa zapínajú alebo vypínajú. Nie je potrebné žiadne opatrenie.</p>
Spotrebič je hlučný.	<p>Súčasti vybavenia sa kývajú alebo zasekávajú.</p> <ul style="list-style-type: none"> ▶ Skontrolujte vyberateľné súčasti vybavenia a prípadne ich nanovo vložte. <hr/> <p>Fľaše a nádoby sa dotýkajú.</p> <ul style="list-style-type: none"> ▶ Fľaše alebo nádoby od seba odsuňte. <hr/> <p>Superzmrazovanie je zapnuté.</p> <p>Nie je potrebné žiadne opatrenie.</p>

15.1 Výpadok elektrického prúdu

Pri výpadku elektrického prúdu teplota v spotrebiči stúpa, čo skracuje dobu skladovania a kvalita mrazených potravín sa znižuje.

Na našej internetovej stránke v časti o technických údajoch vášho spotrebiča nájdete čas skladovania zmrazených potravín v prípade poruchy.

Poznámky

- Počas výpadku elektrického prúdu otvárajte spotrebič čo najmenej a nedávajte uskladniť žiadne ďalšie potraviny.
- Skontrolujte kvalitu potravín okamžite po výpadku elektrického prúdu.
 - Mrazené potraviny, ktoré sú rozmrazené a s teplotou viac ako 5 °C, zlikvidujte.
 - Mierne rozmrazené potraviny uvarte alebo upečte a buď skonzumujte alebo opäť zamrazte.

15.2 Vykonanie autotestu spotrebiča

1. Vypnite spotrebič. → *Strana 45*
2. Spotrebič po 5 minútach opäť zapnite. → *Strana 45*
3. V priebehu 10 sekúnd po zapnutí **super** (mraziaca priehradka) držte 3 až 5 sekúnd stlačené, kým nezazníe akustický signál.
 - ✓ Autotest spotrebiča sa spustí.
 - ✓ Počas autotestu spotrebiča zaznie občas dlhý akustický signál.
 - ✓ Keď po skončení autotestu spotrebiča zaznejú 2 akustické signály a ukazovateľ teploty zobrazí nastavenú teplotu, váš spotrebič je v poriadku. Spotrebič sa prepne do normálnej prevádzky.

- ✓ Keď po dokončení autotestu spotrebiča zaznie 5 zvukových signálov a **super** (mraziaca priehradka) bliká 10 sekúnd, informujte zákaznícky servis.

16 Skladovanie a likvidácia

Zistite tu, ako váš spotrebič pripraviť na uskladnenie. Dozviete sa tiež, ako zlikvidovať staré spotrebiče.

16.1 Vyradenie spotrebiča z prevádzky

1. Vypnite spotrebič. → *Strana 45*
2. Odpojte spotrebič od elektrickej siete.
 - Vytiahnite sieťovú zástrčku sieťového prípojného vedenia alebo vypnite poistku v poistkovej skrini.
3. Vyberte všetky potraviny.
4. Spotrebič odmrazte. → *Strana 51*
5. Spotrebič vyčistite. → *Strana 52*
6. Na zabezpečenie vetrania vnútorného priestoru nechajte spotrebič otvorený.

16.2 Likvidácia starého spotrebiča

Ekologickou likvidáciou môžu byť znovu využité cenné suroviny.

VAROVANIE

Riziko poškodenia zdravia!

Deti sa môžu zavrieť dovnútra spotrebiča a dostať sa do ohrozenia života.

- ▶ Nevyberajte zo spotrebiča prepážky a nádoby, nebudú tak doň môcť vliezť deti.
- ▶ Vyslúžený spotrebič nenechávajte v dosahu detí.

⚠ VAROVANIE **Riziko požiaru!**

Pri poškodení potrubia môže unikáť horľavé chladivo a škodlivé plyny a môžu sa vznietiť.

- ▶ Zabráňte poškodeniu potrubí chladiaceho okruhu a izolácie.
1. Odpojte sieťovú zástrčku napájacieho kábla.
 2. Odrežte napájací kábel.
 3. Spotrebič zlikvidujte ekologickým spôsobom.

O aktuálnych spôsoboch likvidácie sa informujte u vášho špecializovaného predajcu alebo u orgánov obecnej, príp. mestskej správy.



Tento spotrebič je označený v súlade s európskou smernicou 2012/19/EÚ o nakladaní s použitými elektrickými a elektronickými zariadeniami (waste electrical and electronic equipment - WEEE). Táto smernica stanoví jednotný európsky (EU) rámec pre spätný odber a recyklovanie použitých zariadení.

17 Zákaznícky servis

Ak máte akékoľvek otázky, nedokážete opraviť poruchu na spotrebiči sami alebo ak spotrebič vyžaduje opravu, obráťte sa na náš zákaznícky servis.

Originálne náhradné súčiastky, ktoré sú relevantné pre funkčnosť spotrebiča a spĺňajú nariadenie o ekodizajne, vám poskytne náš zákaznícky servis v období minimálne 10 rokov od uvedenia spotrebiča na trh v Európskom hospodárskom priestore.

Poznámka: Využívanie zákazníckeho servisu je bezplatné v rámci platných miestnych podmienok záruky výrobcu. Minimálna doba trvania záruky (záruka výrobcu pre súkromných používateľov) v Európskom hospodárskom priestore trvá 2 roky podľa platných miestnych záručných podmienok. Záručné podmienky nemajú vplyv na iné práva alebo nároky, ktoré vám prislúchajú podľa miestneho práva.

Podrobné informácie o záručnej lehote a záručných podmienkach vo vašej krajine vám poskytne zákaznícky servis alebo predajca, prípadne ich nájdete na našom webe.

Keď kontaktujete zákaznícky servis, potrebujete číslo výrobku (E.-Nr.) a výrobné číslo (FD) vášho spotrebiča.

Kontaktné údaje zákazníckeho servisu nájdete v priloženom adresári zákazníckej služby alebo na našej webovej stránke.

17.1 Označenie produktu (E-Nr.) a výrobné číslo (FD)

Číslo výrobku (E-Nr.) a výrobné číslo (FD) nájdete na typovom štítku spotrebiča.

→ Obr. **1**/**6**

Ak chcete rýchlo vyhľadať údaje o spotrebiči a telefónne číslo zákazníckeho servisu, môžete si údaje poznačiť.

18 Technické údaje

Chladivo, užitočný objem a ďalšie technické údaje sú uvedené na výrobnom štítku.

→ Obr. **1**/**6**

Tento produkt obsahuje svetelný zdroj triedy energetickej účinnosti F. Svetelný zdroj je dostupný ako náhradný diel a vymieňať ho môže len na to školený personál.

Tento produkt obsahuje druhý svetelný zdroj triedy energetickej účinnosti F. Svetelný zdroj je dostupný ako náhradný diel a vymieňať ho môže len na to školený personál.

Ďalšie informácie o vašom modeli nájdete na internete na <https://eprel.ec.europa.eu/>¹. Táto webová adresa odkazuje na oficiálnu produktovú databázu EÚ EPREL. Postupujte podľa týchto pokynov na vyhľadanie modelu. Identifikácia modelu vyplýva zo znakov pred pomlčkou čísla výrobku (E-Nr.) na výrobnom štítku. Alternatívne nájdete identifikáciu modelu aj v prvom riadku energetického štítku EÚ.

¹ Platí len pre krajiny v Európskom hospodárskom priestore



A series of horizontal lines for writing, starting from the top line below the icon and extending to the bottom of the page.

BSH Hausgeräte GmbH

Carl-Wery-Straße 34

81739 München

GERMANY

www.siemens-home.bsh-group.com

Vyrobena spoločnosť BSH Hausgeräte GmbH s obchodní licencií Siemens AG

Vyrobila spoločnosť BSH Hausgeräte GmbH v rámci licencie ochranej známky spoločnosti Siemens AG



9001465634

(020128)

cs, sk