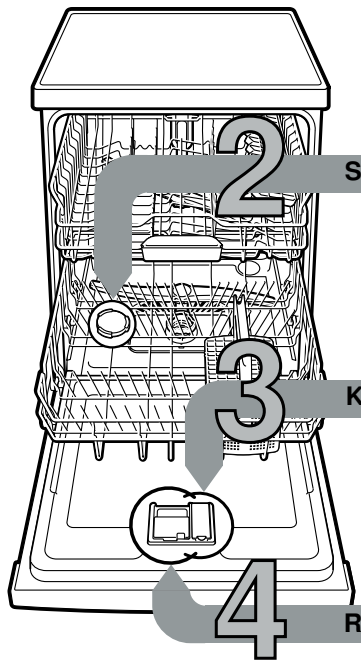


1 Kurz und handlich: alles, was Ihre Spülmaschine braucht...
Vor dem ersten Gebrauch dennoch Aufstell- und Gebrauchsanleitung lesen!



2 Spezi­alsalz einfüllen

Enthärtungsanlage einstellen *

Härte­wert beim Wasserwerk erfragen und eintragen ...

Wasser-Härte­wert °dH	Härte-bereich	mmol/l	Einstell-wert
0-6	weich	0-1,1	H:00
7-8	weich	1,2-1,4	H:01
9-10	mittel	1,5-1,8	H:02
11-12	mittel	1,9-2,1	H:03
13-16	mittel	2,2-2,9	H:04
17-21	hart	3,0-3,7	H:05
22-30	hart	3,8-5,4	H:06
31-50	hart	5,5-8,9	H:07

* nur vor dem ersten Spülen oder bei veränderter Wasserhärte

Schnell erledigt ...
und so einstellen
 - EIN-/AUS-Schalter einschalten.
 - Taste **setup 3 sec.**: 3 Sekunden drücken.
 Das Display zeigt **Hxx** und **Set**
 - Taste **Start** so oft drücken, bis der passende Wasserhärtegrad eingestellt ist.
 - Um die Einstellungen zu speichern, Taste **setup 3 sec.**: 3 Sekunden drücken.

3 Klarspüler einfüllen

Löst Kalk (nicht nötig bei Einstellwert 0!) ...

Deckel aufdrehen.

Nur vor dem ersten Spülen den Salzbehälter mit Wasser füllen.

Für optimale Spülergebnisse

Spezi­alsalz einfüllen (nie Reiniger einfüllen!).

Deckel schließen. Umgehend spülen.

4 Reiniger einfüllen

Macht blitzblank ...

Markierung 1 drücken, Deckel 2 anheben.

Für optimale Trocknungsergebnisse

Klarspüler einfüllen.

Deckel schließen. KLICK!

5 Gerät einschalten

Viel Schmutz, viel Reiniger ...

Eventuell Deckel öffnen (Taste drücken).

Achtung, Kombiprodukte nicht für alle Programme geeignet, Herstellerhinweise beachten.

Reiniger nur in trockene Reinigerkammer einfüllen.

Deckel zuschieben, drücken. PLOPP!

6 Programm wählen

Schnell, sparsam oder intensiv ...

Programmübersicht

In dieser Übersicht ist die max. mögliche Programmanzahl dargestellt. Die entsprechenden Programme Ihres Gerätes entnehmen Sie bitte Ihrer Bedienblende. Die Programm­daten sind Labormesswerte nach europäischer Norm EN 60436. Die Verbrauchswerte sind abhängig von der Programmwahl und den Zusatzfunktionen. Bei abgeschalteter Klarspülerzugabe oder Klarspülermangel verändert sich die Laufzeit.

* halbe Normbelastung
 ** Programm, das für die Nacht geeignet ist: verlängerte Laufzeit, dafür sehr leise.

	Intensiv 70°	Auto 45° / 65°	Eco 50°	Leise ** 50°	Express 65°	Express 60°	Express 45°	Glas 40°	Favourite	Maschinen-pflege
Dauer in Std. : Min.	2:05-2:15	1:40-2:45	4:55	4:00	1:00	1:29	0:29*	1:33-1:38	0:15	2:10-2:15
Stromverbrauch in kWh	1,300-1,400	0,900-1,500	0,849	1,050	1,300	1,300	0,800	0,800-0,850	0,050	1,130-1,350
Wasserverbrauch in Liter	11,5-14	7-15,5	9,5	11	10,5	12	10,5	12-14	4	13-15,2

Dauer in Std. : Min.	2:05-2:15	1:40-2:45	4:55	4:00	1:00	1:29	0:29*	1:33-1:38	0:15	2:10-2:15
Stromverbrauch in kWh	1,300-1,400	0,900-1,500	0,849	1,050	1,300	1,300	0,800	0,800-0,850	0,050	1,130-1,350
Wasserverbrauch in Liter	11,5-14	7-15,5	9,5	11	10,5	12	10,5	12-14	4	13-15,2

Die Beschreibung möglicher Zusatzfunktionen finden Sie in Ihrer Gebrauchsanleitung.



7 Programm starten Los geht's...

8 Gerät ausschalten Alles klar...

Wartung und Pflege

Für perfekte Spülergebnisse ...

Abwasserpumpe reinigen

Siebe
...kontrollieren,
eventuell
reinigen

Siebzylinder drehen,
Siebssystem
entnehmen ...



unter
fließendem
Wasser
abspülen ...

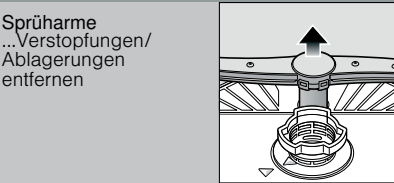


einsetzen ...



Siebssystem
zuschrauben
**MARKIERUNG
BEACHTEN!**

- Netzstecker ziehen
- Siebe entfernen und Wasser ausschöpfen
- Abdeckung aushebeln (A)
- Bereich des Flügelrades auf Fremdkörper prüfen
- Abdeckung hörbar einrasten (B)
- Siebe einsetzen



unteren Sprüharm nach
oben ziehen ...



oberen Sprüharm
abschrauben ...

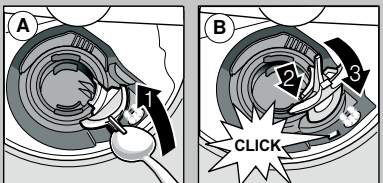


unter fließendem
Wasser (eventuell
mit Zahnstocher)
Sprühdüsen
säubern ...



unteren Sprüharm
einsetzen ...

oberen Sprüharm
festschrauben



Kleine Fehler selbst beheben ...

... denn Selbsthilfe lohnt sich!

Weitere Hinweise finden Sie in der Gebrauchsanleitung

Störung	Mögliche Ursachen	Solution
Anzeige E32 -00 und leuchtet	Zulaufarmatur verklemmt oder verkalkt Wasserzulauf nicht angeschlossen	<ul style="list-style-type: none"> ▶ Zulaufarmatur öffnen. ▶ 1. Wasseranschluß abschrauben. ▶ 2. Sieb im Wasseranschluß säubern. ▶ 3. Durchflußmenge muß bei geöffnetem Wasserzulauf min. 10 l/min betragen. Bei geringerem Durchfluß Zulaufarmatur austauschen lassen. ▶ Zulaufschlauch knickfrei verlegen. ▶ Wasserzulauf anschliessen. (Trinkwasseranschluss in der Gebrauchsanleitung).
Anzeige E92 -40	Siebe verschmutzt oder verstopft	▶ Siebe reinigen (siehe oben).
Anzeige E61 -03 und leuchtet	Abwasserschlauch ist verstopft oder geknickt Abdeckung Abwasserpumpe nicht montiert	<ul style="list-style-type: none"> ▶ Abwasserschlauch knickfrei verlegen. ▶ Abdeckung montieren (siehe oben).
Anzeige E61 -02 und leuchtet	Abwasserpumpe blockiert	▶ Abwasserpumpe reinigen (siehe oben).
Sonstige Fehleranzeige Exx -xx leuchtet	Gerät technisch defekt	<ul style="list-style-type: none"> ▶ Werkkundendienst rufen (Fehleranzeige nennen). ▶ Gerät ausstecken. Wasserhahn schließen.
Restwasser im Gerät	Programm noch nicht beendet	▶ Gerät schließen und einschalten bzw. Programm abbrechen (siehe Programm abbrechen).
Rost auf dem Besteck	Besteck nicht rostbeständig Harte Messerklingen sind anfälliger Fremdrost	<ul style="list-style-type: none"> ▶ Spülmaschinenbeständiges Besteck verwenden. ▶ Niemals rostende Teile im Gerät spülen.

Störung	Mögliche Ursachen	Solution
Geschirr ist nicht sauber	Geschirr liegt aneinander bzw. übereinander	▶ Geschirrtteile vereinzeln, Anlagestellen vermeiden.
Sand oder grießartige Rückstände auf dem Geschirr	Zu wenig Reiniger Ungeeignetes Programm gewählt Sprühdüsen verstopft Siebe verschmutzt, sitzen nicht fest Sprüharme blockiert	<ul style="list-style-type: none"> ▶ Herstellerangaben (Reiniger) beachten. ▶ Stärkeres Programm wählen. ▶ Sprüharme reinigen (siehe oben). ▶ Siebe reinigen (siehe oben). ▶ Geschirr so einräumen, dass Sprüharme frei drehen können.
Flecken und Schlieren	Klarspülerdosierung zu hoch / zu niedrig dosiert	<ul style="list-style-type: none"> ▶ Bei Schlieren: Dosierung reduzieren. ▶ Bei Wasser oder Kalkflecken: Dosierung erhöhen.
Geschirr ist nicht trocken	Klarspüler Verwendeter kombinierter Reiniger hat schlechte Trocknungsleistung. Geräteeinstellung	<ul style="list-style-type: none"> ▶ Dosierung erhöhen. Produkt wechseln. ▶ Klarspüler verwenden. ▶ Intensivtrocknung aktivieren (je nach Modell)
Milchige Beläge auf dem Geschirr (entfernbar)	Wasserenthärtung falsch eingestellt; Spezialsalz fehlt	<ul style="list-style-type: none"> ▶ Enthärtungsanlage richtig einstellen. ▶ Spezialsalz nachfüllen.
Milchige Beläge, Gläser eingetrübt / blind (nicht entfernbar)	Gläser nicht spülmaschinenfest.	<ul style="list-style-type: none"> ▶ Spülmaschinenbeständige Gläser verwenden. ▶ Glasschonenden Reiniger verwenden.
Kunststoff / Geschirrtteile verfärbt	Zu wenig Reiniger Verfärbungen durch Lebensmittelfarbstoffe (Tomatensauce)	<ul style="list-style-type: none"> ▶ Herstellerangaben (Reiniger) beachten. ▶ Verfärbungen sind unbedenklich; Verblässen bei weiteren Spülgängen.

Programm abbrechen ...

Während des Programms -Taste ca. 4 Sek. (Reset) drücken.



Alle Anzeigen leuchten, danach erscheint im Display "0:01"
Nach Programmende erscheint "0:00"

Richtig einräumen ...

Spülmaschinenfestes Geschirr (ohne Rückstände von Asche, Wachs, Schmierfett, Farbe, Klebe-Etiketten; große Reste von Marmelade, Milchprodukten und Speisen grob entfernen) einordnen gemäß Gebrauchsanleitung und prüfen, ob sich die Sprüharme frei drehen können