



**BOSCH**



**Register** your  
new device on  
MyBosch now and  
get free benefits:  
**[bosch-home.com/  
welcome](https://bosch-home.com/welcome)**

# Inbouwwoven

**HRG4385.6**

[nl] Gebruiksaanwijzing



# Inhoudsopgave

 <b>Gebruik volgens de voorschriften</b> .....	4	 <b>Basisinstellingen</b> .....	21
 <b>Belangrijke veiligheidsvoorschriften</b> .....	5	Lijst met basisinstellingen .....	21
Algemeen .....	5	Basisinstellingen wijzigen .....	22
Halogeenlamp .....	6	 <b>Braadthermometer</b> .....	22
Braadthermometer .....	6	Verwarmingsmethoden .....	22
Stoom .....	6	De braadthermometer in het gerecht steken .....	22
 <b>Oorzaken van schade</b> .....	7	Kerntemperatuur instellen .....	23
Algemeen .....	7	Kerntemperaturen van verschillende levensmiddelen .....	23
Stoom .....	7	 <b>Sabbatinstelling</b> .....	24
 <b>Milieubescherming</b> .....	8	Sabbatinstelling starten .....	24
Energiebesparing .....	8	 <b>Home Connect</b> .....	24
Milieuvriendelijk afvoeren .....	8	Instellen .....	24
 <b>Het apparaat leren kennen</b> .....	9	Starten op afstand .....	25
Bedieningspaneel .....	9	Home Connect instellingen .....	25
Toetsen en display .....	9	Afstandsdiagnose .....	25
Verwarmingsmethoden en functies .....	10	Aanwijzing voor gegevensbeveiliging .....	25
Temperatuur .....	11	Conformiteitsverklaring .....	26
Binnenruimte .....	11	 <b>Schoonmaakmiddelen</b> .....	26
 <b>Toebehoren</b> .....	12	Geschikte schoonmaakmiddelen .....	26
Accessoires .....	12	Oppervlakken in de binnenruimte .....	27
Accessoires plaatsen .....	12	Apparaat schoon houden .....	28
Extra toebehoren .....	13	 <b>Reinigingsfunctie</b> .....	28
 <b>Voor het eerste gebruik</b> .....	14	Ontkalken .....	28
Voor het eerste gebruik .....	14	 <b>Rekjes</b> .....	29
Eerste gebruik .....	14	Rekjes verwijderen en bevestigen .....	29
Binnenruimte en accessoires reinigen .....	14	Uitschuifrails verwijderen en bevestigen .....	30
 <b>Apparaat bedienen</b> .....	15	 <b>Apparaatdeur</b> .....	31
Apparaat in- en uitschakelen .....	15	Deurruiten verwijderen en inbrengen .....	31
Verwarmingsmethode en temperatuur instellen .....	15	 <b>Wat te doen bij storingen?</b> .....	33
Snel voorverwarmen .....	15	Storingen zelf verhelpen .....	33
 <b>Stoom</b> .....	16	Maximale gebruiksduur .....	34
Bereiding met stoom .....	16	Lamp voor de binnenruimte aan het plafond vervangen .....	34
Regenereren .....	16	 <b>Servicedienst</b> .....	35
Watertank vullen .....	16	E-nummer en FD-nummer .....	35
Na gebruik met stoom altijd: .....	17	 <b>Programma's</b> .....	35
 <b>Tijdfuncties</b> .....	18	Vormen .....	35
Tijdsduur instellen .....	18	Gerecht voorbereiden .....	35
Einde instellen .....	19	Bereiding met stoom .....	36
Wekker instellen .....	20	Programma's .....	36
Tijd instellen .....	20	Programma Instellen .....	38
 <b>Kinderslot</b> .....	21		
Activeren en deactiveren .....	21		



## Voor u in onze kookstudio uitgetest..... 39

Algemene aanwijzingen .....	39
Taart, cake en gebak .....	40
Ovenschotels en gegratineerde gerechten .....	43
Gevogelte, vlees en vis .....	44
Groente en bijgerechten .....	47
Desserts .....	47
Acrylamide in levensmiddelen .....	47
Langzaam garen .....	48
Drogen .....	49
Inmaken .....	49
Deeg laten rijzen .....	50
Ontdooien .....	50
Regenereren .....	51
Warmhouden .....	51
Testgerechten .....	52

Meer informatie over producten, accessoires, onderdelen en diensten vindt u op het internet: [www.bosch-home.com](http://www.bosch-home.com) en in de online-shop: [www.bosch-eshop.com](http://www.bosch-eshop.com)



## Gebruik volgens de voorschriften

Lees deze gebruiksaanwijzing zorgvuldig door. Alleen dan kunt u uw apparaat goed en veilig bedienen. Bewaar de gebruiksaanwijzing voor later gebruik of om door te geven aan een volgende eigenaar.

Dit apparaat is alleen bestemd voor inbouw. Neem het speciale installatievoorschrift in acht.

Controleer het apparaat na het uitpakken. Niet aansluiten in geval van transportschade.

Alleen een daartoe bevoegd vakman mag apparaten zonder stekker aansluiten. Bij schade door een verkeerde aansluiting maakt u geen aanspraak op garantie.

Dit apparaat is alleen bestemd voor huishoudelijk gebruik en de huiselijke omgeving. Gebruik het uitsluitend voor het bereiden van gerechten en drank. Zorg ervoor dat het apparaat onder toezicht gebruikt wordt. Het toestel alleen gebruiken in gesloten ruimtes.

Dit apparaat is bestemd voor gebruik tot op hoogten van maximaal 4.000 meter boven zeeniveau.

Dit toestel kan worden gebruikt door kinderen vanaf 8 jaar en door personen met beperkte fysieke, sensorische of geestelijke vermogens of personen die gebrek aan kennis of ervaring hebben, wanneer zij onder toezicht staan van een persoon die verantwoordelijk is voor hun veiligheid of geleerd hebben het op een veilige manier te gebruiken en zich bewust zijn van de risico's die het gebruik van het toestel met zich meebrengt.

Kinderen mogen niet met het apparaat spelen. Reiniging en onderhoud van het toestel mogen niet worden uitgevoerd door kinderen, tenzij zij 15 jaar of ouder zijn en onder toezicht staan.

Zorg ervoor dat kinderen die jonger zijn dan 8 jaar uit de buurt blijven van het toestel of de aansluitkabel.

Toebehoren altijd op de juiste manier in de binnenruimte leggen. → "Toebehoren" op pagina 12

## **Belangrijke veiligheidsvoorschriften**

### Algemeen

#### **Waarschuwing – Risico van brand!**

- Brandbare voorwerpen die in de binnenruimte worden bewaard kunnen vlam vatten. Bewaar geen brandbare voorwerpen in de binnenruimte. Open nooit de deur wanneer er sprake is van rookontwikkeling in het apparaat. Het toestel uitschakelen en de stekker uit het stopcontact halen of de zekering in de meterkast uitschakelen.
- Losse voedselresten, vet en vleessap kunnen in brand vliegen. Voor gebruik dient u de binnenruimte, de verwarmingselementen en de accessoires vrij te maken van grove verontreiniging.
- Wanneer de apparaatdeur geopend wordt, ontstaat er een luchtstroom. Het bakpapier kan dan de verwarmingselementen raken en vlam vatten. Tijdens het voorverwarmen mag er nooit bakpapier los op de toebehoren liggen. Verzwaar het bakpapier altijd met een vorm. Bakpapier alleen op het benodigde oppervlak leggen. Het bakpapier mag niet uitsteken over de toebehoren.

#### **Waarschuwing – Risico van verbranding!**

- Het toestel wordt zeer heet. Nooit de hete vlakken in de binnenruimte of verwarmingselementen aanraken. Het apparaat altijd laten afkoelen. Zorg ervoor dat er geen kinderen in de buurt zijn.
- Toebehoren of vormen worden zeer heet. Neem hete toebehoren en vormen altijd met behulp van een pannenlap uit de binnenruimte.
- Alcoholdampen kunnen in de binnenruimte vlam vatten. Nooit gerechten klaarmaken die een hoog percentage alcohol bevatten. Alleen kleine hoeveelheden drank met een hoog alcoholpercentage gebruiken. De deur van het toestel voorzichtig openen.

#### **Waarschuwing – Kans op verbranding!**

- Tijdens het gebruik worden de toegankelijke onderdelen heet. De hete onderdelen nooit aanraken. Zorg ervoor dat er geen kinderen in de buurt zijn.
- Bij het openen van de deur van het apparaat kan hete stoom vrijkomen. Afhankelijk van de temperatuur is er geen stoom te zien. Tijdens het openen niet te dicht bij het apparaat staan. De deur van het apparaat voorzichtig openen. Zorg ervoor dat kinderen uit de buurt blijven.
- Door water in de hete binnenruimte kan hete waterdamp ontstaan. Nooit water in de hete binnenruimte gieten.

#### **Waarschuwing – Risico van letsel!**

- Wanneer er krassen op het glas van de apparaatdeur zitten, kan dit springen. Geen schraper, scherpe of schurende schoonmaakmiddelen gebruiken.
- Bij het openen en sluiten van de apparaatdeur bewegen de scharnieren zich en kunnen ze klem komen te zitten. Kom niet met uw handen bij de scharnieren.
- Bepaalde onderdelen in de apparaatdeur kunnen scherpe randen hebben. Draag veiligheidshandschoenen.

#### **Waarschuwing – Kans op een elektrische schok!**

- Ondeskundige reparaties zijn gevaarlijk. Reparaties en de vervanging van beschadigde aansluitleidingen mogen uitsluitend worden uitgevoerd door technici die zijn geïnstrueerd door de klantenservice. Is het apparaat defect, haal dan de stekker uit het stopcontact of schakel de zekering in de meterkast uit. Contact opnemen met de klantenservice.
- De kabelisolatie van hete toestelonderdelen kan smelten. Zorg ervoor dat er nooit aansluitkabels van elektrische toestellen in contact komen met hete onderdelen van het apparaat.
- Binnendringend vocht kan een schok veroorzaken. Geen hogedrukreiniger of stoomreiniger gebruiken.
- Een defect toestel kan een schok veroorzaken. Een defect toestel nooit inschakelen. De netstekker uit het stopcontact halen of de zekering in de meterkast uitschakelen. Contact opnemen met de klantenservice.

### **⚠ Waarschuwing – Gevaar door magnetisme!**

In het bedieningspaneel of de bedieningselementen bevinden zich permanente magneten. Deze kunnen elektronische implantaten, zoals pacemakers, of insulinepompen beïnvloeden. Dragere van elektronische implantaten dienen een afstand van minstens 10 cm tot het bedieningspaneel aan te houden.

### **Halogeenlamp**

#### **⚠ Waarschuwing – Gevaar voor verbranding!**

De lampen in de binnenruimte worden heel heet. Ook enige tijd na het uitschakelen bestaat er nog een risico van verbranding. Glazen afscherming niet aanraken. Tijdens het schoonmaken contact met de huid vermijden.

#### **⚠ Waarschuwing – Kans op een elektrische schok!**

Bij vervanging van de lamp in de binnenruimte staan de contacten van de lampfitting onder stroom. Trek voordat u tot vervanging overgaat de netstekker uit het stopcontact trekken of schakel de zekering in de meterkast uit.

### **Braadthermometer**

#### **⚠ Waarschuwing – Kans op een elektrische schok!**

Bij gebruik van een verkeerde braadthermometer kan de isolatie beschadigd raken. Gebruik alleen de braadthermometer die bestemd is voor het toestel.

### **Stoom**

#### **⚠ Waarschuwing – Risico van verbranding!!**

- Het water in de tank kan sterk worden verhit wanneer het apparaat de volgende keer wordt gebruikt. Na gebruik van de stoomfunctie moet de tank altijd worden leeggemaakt.
- Er ontstaat hete damp in de binnenruimte. Tijdens het gebruik van de stoomfunctie mag u niet met uw handen in de binnenruimte komen.
- Tijdens het uitnemen van de toebehoren kan hete vloeistof over de rand stromen. Hete toebehoren voorzichtig uitnemen, met de ovenhandschoen.

#### **⚠ Waarschuwing – Risico van letsel en verbranding!!**

Brandbare vloeistoffen kunnen in de binnenruimte vlam vatten (explosieve verbranding). Doe geen ontvlambare vloeistoffen (bijv. alcoholhoudende dranken) in de watertank. Vul de watertank uitsluitend met water of de door ons aanbevolen ontkalkingsoplossing.

## Oorzaken van schade

### Algemeen

#### Attentie!

- Toebehoren, folie, bakpapier of vormen op de bodem van de binnenruimte: Geen toebehoren op de bodem van de binnenruimte leggen. Geen bakpapier of folie, van welk type dan ook, op de bodem van de binnenruimte leggen. Geen vorm op de bodem van de binnenruimte plaatsen wanneer een temperatuur van meer dan 50 °C ingesteld is. Er ontstaat dan een opeenhoping van warmte. De bak- en braadtijden kloppen niet meer en het email wordt beschadigd.
- Aluminiumfolie: aluminiumfolie in de binnenruimte mag niet in contact komen met de deurruit. Hierdoor kunnen permanente verkleuringen van de ruit optreden.
- Water in de hete binnenruimte: Nooit water in de hete binnenruimte gieten. Er ontstaat dan waterdamp. Door de verandering van temperatuur kan schade aan het email ontstaan.
- Blijft er gedurende langere tijd vocht in de binnenruimte, dan kan dit leiden tot corrosie. De binnenruimte na gebruik laten drogen. Bewaar gedurende langere tijd geen levensmiddelen in de gesloten binnenruimte. Bewaar geen gerechten in de binnenruimte.
- Koelen met de apparaatdeur open: na een bereiding met hoge temperaturen de binnenruimte laten afkoelen met de deur gesloten. Zorg ervoor dat er niets tussen de apparaatdeur beklemd raakt. Ook wanneer de deur slechts op een kier staat, kunnen naburige voorzijden van meubels in de loop van de tijd beschadigd raken.  
Alleen na gebruik met veel vocht de binnenruimte laten drogen met de deur open.
- Vruchtensap: De bakplaat bij zeer vochtig vruchtengebak niet te overvloedig bedekken. Vruchtensap dat van de bakplaat druppelt, laat vlekken achter die niet meer kunnen worden verwijderd. Gebruik zo mogelijk de diepere braadslede.
- Sterk vervuilde dichting: wanneer de dichting sterk vervuild is, sluit de apparaatdeur niet goed meer. De aangrenzende voorzijden van meubels kunnen dan beschadigd raken. Zorg ervoor dat de dichting altijd schoon is. Nooit het apparaat met beschadigde afdichting of zonder afdichting gebruiken.
- Apparaatdeur als vlak om op iets op te leggen of te plaatsen: niets op de apparaatdeur leggen of plaatsen en er niets aan hangen. Geen vormen of toebehoren op de apparaatdeur plaatsen.
- Toebehoren inschuiven: afhankelijk van het type toestel kunnen de toebehoren krassen geven op de deur. Toebehoren altijd tot de aanslag in de binnenruimte schuiven.
- Apparaat transporteren: Het apparaat niet aan de deurgreep vasthouden of dragen. De deurgreep houdt op den duur het gewicht van het apparaat niet en kan afbreken.

### Stoom

#### Attentie!

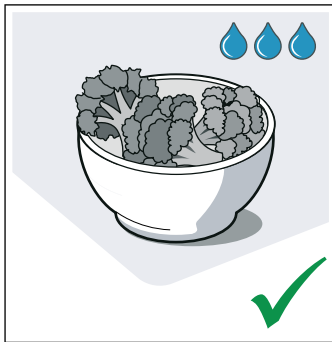
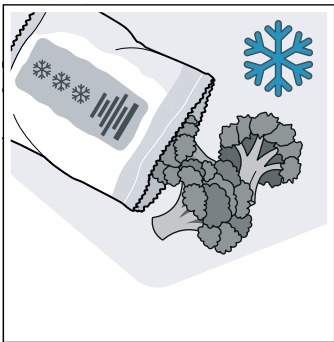
- Bakvormen: de vormen dienen hitte- en stoombestendig te zijn. Bakvormen van silicone zijn niet geschikt voor gecombineerd gebruik met stoom.
- Kookgerei met roestplekken: gebruik geen kookgerei met roestplekken. De kleinste plekken kunnen al corrosie in de binnenruimte veroorzaken.
- Heet water in de watertank: door heet water kan het stoomsysteem beschadigd raken. Vul de watertank uitsluitend met koud water.
- Schade aan het email: start geen programma of functie wanneer zich water op de bodem van de binnenruimte bevindt. Dit water dient voor gebruik te worden verwijderd.
- Ontkalkingsoplossing: zorg ervoor dat er geen ontkalkingsoplossing op het bedieningspaneel of andere oppervlakken van het apparaat komt. De oppervlakken raken dan beschadigd. Gebeurt dit toch, verwijder de ontkalkingsoplossing dan direct met water.
- Watertank reinigen: watertank niet in de afwasmachine reinigen. De tank raakt dan beschadigd. Reinig de watertank met een zachte doek en een in de handel gebruikelijk schoonmaakmiddel.

## Milieubescherming

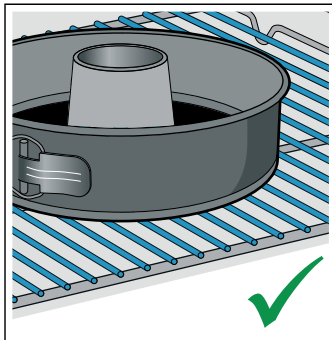
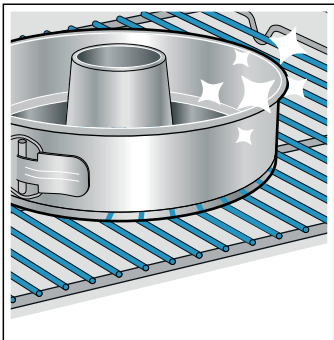
Uw nieuwe apparaat is bijzonder energie-efficiënt. Hier krijgt u tips over de manier waarop u bij het gebruik van uw apparaat nog meer kunt besparen op energie en het apparaat op de juiste manier afvoert.

### Energiebesparing

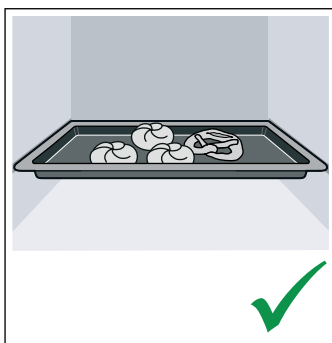
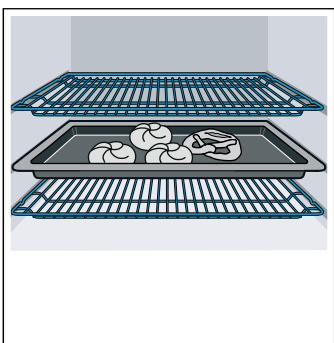
- Het apparaat alleen voorverwarmen als dit in het recept of in de tabellen van de gebruiksaanwijzing is opgegeven.
- Laat diepvrieslevensmiddelen eerst ontdooien voordat u ze in de binnenruimte plaatst.



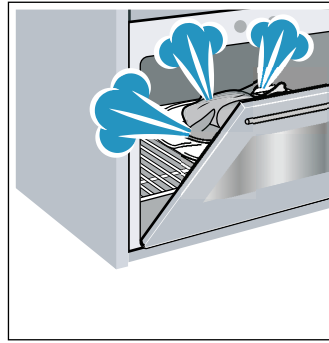
- Gebruik donkere, zwart gelakte of geëmailleerde bakvormen. Deze nemen de hitte bijzonder goed op.



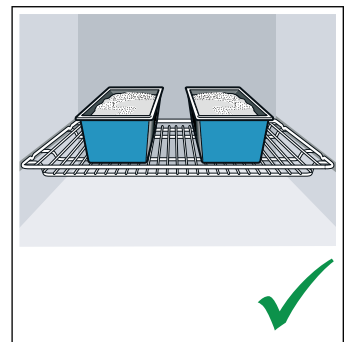
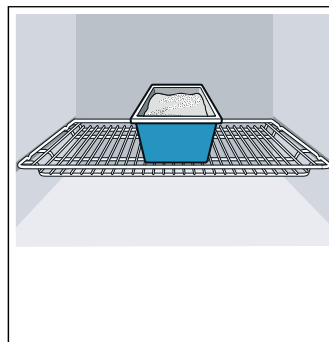
- Verwijder de accessoires die u niet nodig heeft uit de binnenruimte.



- Open de apparaatdeur tijdens de bereiding zo weinig mogelijk.



- Meerdere taarten of cakes kunt u het beste na elkaar bakken. De binnenruimte is dan nog warm. Hierdoor is de baktijd voor het tweede gerecht korter. U kunt ook twee rechthoekige vormen naast elkaar in de binnenruimte plaatsen.



- Bij langere bereidingstijden kunt u het apparaat 10 minuten voor het einde van de bereidingstijd uitzetten en de restwarmte gebruiken voor het afbakken.

### Milieuvriendelijk afvoeren

Voer de verpakking op een milieuvriendelijke manier af.



Dit apparaat is gekenmerkt in overeenstemming met de Europese richtlijn 2012/19/EU betreffende afgedankte elektrische en elektronische apparatuur (waste electrical and electronic equipment - WEEE). De richtlijn geeft het kader aan voor de in de EU geldige terugname en verwerking van oude apparaten.



## Het apparaat leren kennen

In dit hoofdstuk geven we u uitleg over de indicaties en bedieningselementen. Daarnaast leert u verschillende functies van uw apparaat kennen.

**Aanwijzing:** Afhankelijk van het apparaattype zijn kleuren en detailafwijkingen mogelijk.



### 1 Toetsen en display

De Toetsen zijn touch-velden waar sensoren onder liggen. Tip alleen op het betreffende symbool om de functie te kiezen. Op het display zijn symbolen van actieve functies en de tijdfuncties te zien.

### 2 Functiekeuzeknop

Met de functiekeuzeknop stelt u de verwarmingsmethode of andere functies in. U kunt de functiekeuzeknop naar rechts of links draaien.

### 3 Temperatuurknop

Met de temperatuurknop stelt u de temperatuur voor de verwarmingsmethode in of kiest de instelling voor andere functies. De temperatuurknop kunt u ook naar links of rechts draaien. Hij heeft geen nulstand.

### 4 Watertank

Watertank vullen en legen → "Watertank vullen" op pagina 16

**Aanwijzing:** Bij veel apparaten kunnen de schakelaars worden ingedrukt. Om te ver- en ontgrendelen in de nulstand op de schakelaar drukken.

## Bedieningspaneel

Via het bedieningspaneel stelt u de verschillende functies van uw apparaat in. Hier ziet u een overzicht van het bedieningspaneel en de indeling van de bedieningselementen.

### Toetsen en display

Met de toetsen kunt u verschillende extra functies van uw apparaat instellen. Op het display ziet u de bijbehorende waarden.

Symbol	Betekenis	
<b>Toetsen</b>		
🕒	Tijdfuncties	Tijd 🕒, wekker ⌚, tijdsduur 🕒 en einde 🕒 kiezen door meerdere keren aantikken.
-	Min	Instelwaarden verlagen.
+	Plus	Instelwaarden verhogen.
💡	Verlichting van de binnenruimte	Verlichting van de binnenruimte in- en uitschakelen.
🔥	Snel voorverwarmen	Snel voorverwarmen voor de binnenruimte starten of afbreken.
👤	Bereiding met stoom	Bereiding met stoom inschakelen → "Stoom" op pagina 16
🔒	Kinderslot	Ovenfuncties via het bedieningspaneel blokkeren en deblokkeren.
<b>Display</b>		
🚰 *	Watertank leegmaken	Aanwijzing watertank legen
🚰 *	Watertank vullen	Aanwijzing watertank vullen
🧼 *	Ontkalken	Apparaat ontkalken

\* Symbool verschijnt afhankelijk van de situatie op het display

## Display

Op het display wordt de temperatuur weergegeven, die u instelt met de temperatuurknop.










U kunt ook de instellingen bij de tijdfuncties aflezen. De waarde die op dat moment kan worden ingesteld of

afloopt, staat op de voorgrond. Om de afzonderlijke tijdfuncties te gebruiken, tikt u meerdere keren op de toets . De rode balk geeft boven of onder het betreffende symbool aan welke waarde op dat moment op de voorgrond staat.

## Verwarmingsmethoden en functies

Met de functiekeuzeknop stelt u de verwarmingsmethoden en meer functies in.

Om altijd de juiste verwarmingsmethode voor uw gerecht te kunnen bepalen, geven wij hier uitleg over de verschillen en toepassingen.

Verwarmingsmethode	Temperatuur	Gebruik
 3D-hetelucht*	30-275°C	Voor het bakken en braden op één of meerdere niveaus. De ventilator verdeelt de warmte van het ronde verwarmingselement aan de achterkant gelijkmatig in de binnenruimte.
 Eco hetelucht	125-275°C	Voor het gezond bereiden van geselecteerde gerechten op één niveau, zonder voorverwarmen. De ventilator verdeelt de warmte van het ronde verwarmingselement aan de achterkant in de binnenruimte. Deze verwarmingsmethode wordt voor het bepalen van het energieverbruik in de circulatieluchtmodus en de energie-efficiëntieklasse gebruikt.
 Regenereren**	80 - 180°C	Voor het gezond opwarmen van gerechten of het opbakken van gebakken etenswaar.
 Pizzastand	30-275°C	Voor het bereiden van pizza's en gerechten die veel warmte van onderen nodig hebben. Het onderste verwarmingselement en het ronde verwarmingselement aan de achterwand zijn ingeschakeld.
 Ontdooien	30-60°C	Voor het gezond ontdooien van diepvriesgerechten.
 Langzaam garen	70-120°C	Voor het gezond en langzaam garen van aangebraden, zachte stukken vlees in open vormen. De warmte komt bij een lage temperatuur gelijkmatig van boven en van onderen.
 Grill, groot	Grillstanden: 1 = zwak 2 = gemiddeld 3 = sterk	Voor het grillen van platte stukken, zoals steaks, worstjes of toast, en voor het gratineren. Het hele oppervlak onder het grillelement wordt heet.
 Circulatiegrillen*	30-275°C	Voor het braden van gevogelte, hele vis en grotere vleesstukken. Het grillelement en de ventilator schakelen afwisselend in en uit. De ventilator werfelt de hete lucht rond de gerechten.
 Boven- /onderwarmte*	30-275°C	Voor traditioneel bakken en braden op één niveau. Bijzonder geschikt voor gebak met vochtige bedekking. De warmte komt gelijkmatig van onderen en van boven. Deze verwarmingsmethode wordt voor het bepalen van het energieverbruik in de conventionele modus gebruikt.



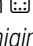

\* Bereiden met stoom bij verwarmingsmethode vanaf 80°C mogelijk (gebruik alleen met gevulde watertank)

\*\* Verwarmingsmethode met stoom (gebruik alleen met gevulde watertank)

**Aanwijzing:** Bij elke verwarmingsmethode geeft het apparaat een voorgestelde temperatuur of stand weer. U kunt deze overnemen of in het betreffende bereik veranderen.

## Meer functies

Uw nieuwe oven biedt u nog meer functies, waarop wij hier een korte toelichting geven.

Functie	Gebruik
 Programma's	Voor veel gerechten zijn de juiste instelwaarden al geprogrammeerd. → "Programma's" op pagina 35
 Ontkalken	Ontkalken  zorgt ervoor dat uw apparaat goed blijft werken. → "Reinigingsfunctie" op pagina 28
 Star op afstand	Apparaat via de Home Connect app starten en bedienen. → "Home Connect" op pagina 24

## Temperatuur

U stelt de temperatuur in de binnenruimte in met de temperatuurknop. Ook bijv. de grill- en reinigungsstanden worden hiermee gekozen.

De instellingen verschijnen op het display.

### Aanwijzingen

- Tot 100 °C kan de temperatuur in stappen van 1 graad worden ingesteld, daarboven in stappen van 5 graden.
- Bij de instelling grillstand 3 verlaagt het apparaat na ca. 20 minuten op grillstand 1.

### Temperatuurindicatie

De lijn onder in het display wordt, hoe meer de binnenruimte opgewarmd raakt, van links naar rechts rood gevuld.

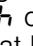
Wanneer u voorverwarmt, is het optimale tijdstip voor het inschuiven van het gerecht bereikt zodra de lijn geheel rood gevuld is.



### Restwarmte

Wanneer het apparaat uitgeschakeld is, geeft de temperatuurindicatie de restwarmte in de binnenruimte weer. Hoe lager de temperatuur wordt, des te minder de indicatie gevuld is.

### Aanwijzingen

- De temperatuurindicatie wordt alleen gevuld bij verwarmingsmethoden waarbij een temperatuur wordt ingesteld. Bij grillstanden is hij bijv. snel vol.
- Wanneer bij de start van een programma de temperatuur in de binnenruimte te hoog is, verschijnt bij enkele verwarmingsmethoden een  op het display. Schakel het apparaat uit en laat het afkoelen. Hierna opnieuw starten.
- Door thermische traagheid kan de weergegeven temperatuur een beetje afwijken van de werkelijke temperatuur in de binnenruimte.

## Binnenruimte

Verschillende functies voor de binnenruimte vergemakkelijken het gebruik van uw apparaat. Zo wordt bijv. de binnenruimte volledig verlicht en een koelventilator beschermt het apparaat tegen oververhitting.

### Apparaatdeur openen

Opent u de apparaatdeur wanneer er een programma loopt, dan wordt de werking voortgezet.

### Verlichting van de binnenruimte

Bij de meeste verwarmingsmethoden en functies is de binnenruimte tijdens het gebruik verlicht. Wanneer de werking beëindigd wordt, gaat de verlichting uit.

Met de toets Verlichting van de binnenruimte kunt u de verlichting inschakelen zonder dat het apparaat opwarmt. Dit helpt u bijv. bij de reiniging van uw apparaat.

### Koelventilator

De koelventilator wordt zo nodig in- en uitgeschakeld. De warme lucht ontsnapt via de deur.

### Attentie!

De ventilatiesleuven niet afdekken. Dan raakt het apparaat oververhit.


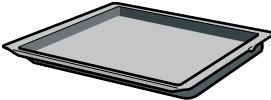

De koelventilator loopt een bepaalde tijd na, zodat de binnenruimte na gebruik sneller afkoelt.

## Toebehoren

Bij uw apparaat horen verschillende toebehoren. Hier is krijgt u een overzicht over de meegeleverde toebehoren en de manier waarop ze worden gebruikt.

### Accessoires

De meegeleverde accessoires kunnen variëren, afhankelijk van het type apparaat.

	<p><b>Rooster</b> Voor servies, gebak- en ovenschalen. Voor braad- en grillstukken en diepvriesgerechten.</p>
	<p><b>Braadslede</b> Voor vochtig gebak, taarten, diepvriesgerechten en grote braadstukken. Hij kan ook worden gebruikt om het vet op te vangen, als u direct op het rooster grilt.</p>
	<p><b>Braadthermometer</b> Maakt het mogelijk het eindresultaat exact op uw wensen af te stellen. In het betreffende hoofdstuk kunt u lezen hoe deze te gebruiken. → "Braadthermometer" op pagina 22</p>

Gebruik alleen originele toebehoren. Deze zijn speciaal op uw apparaat afgestemd.

Toebehoren kunt u nabestellen bij de servicedienst, in de vakhandel of via het internet.

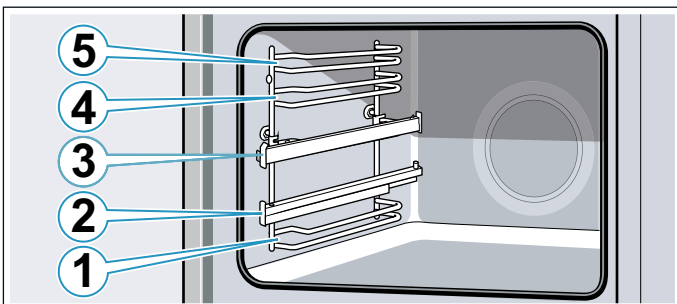
**Aanwijzing:** Wanneer de toebehoren heet worden, kunnen ze vervormen. Dit heeft geen invloed op de werking. De vervorming verdwijnt weer nadat ze zijn afgekoeld.

### Accessoires plaatsen

De binnenruimte heeft 5 inschuifhoogtes. De inschuifhoogtes worden van beneden naar boven geteld.

In de binnenruimte is de bovenste inschuifhoogte bij veel apparaten voorzien van een grillsymbool.

Afhankelijk van het type apparaat is de binnenruimte voorzien van één of meerdere uitschuifrails of met een of twee clip-uitschuifrails. De uitschuifrails zijn vast gemonteerd en kunnen niet worden verwijderd. De clip-uitschuifrails kunnen naar wens op de nog vrije niveaus worden aangebracht.

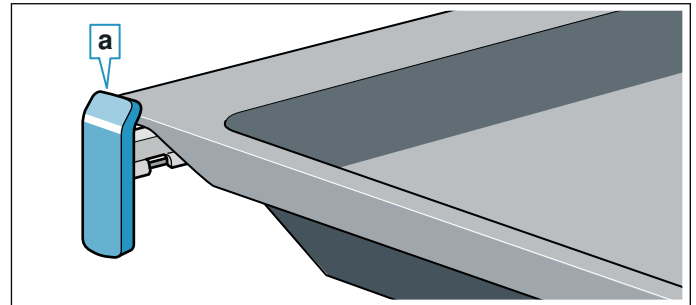


De accessoires altijd tussen de beide geleidestangen van een inschuifhoogte plaatsen.

De accessoires kunnen tot ongeveer halverwege naar buiten worden getrokken zonder dat ze kantelen. Met de uitschuifrails kunt u de accessoires verder naar buiten trekken.

Let erop dat de accessoires zich achter het lipje **a** op de uitschuifrail bevinden.

Voorbeeld in de afbeelding: braadslede



Wanneer de accessoires helemaal uitgetrokken zijn, vergrendelen ze. Zo kunnen de accessoires er gemakkelijk op worden geplaatst. Om de uitschuifrails te ontgrendelen schuift u ze met een lichte druk terug in de binnenruimte.

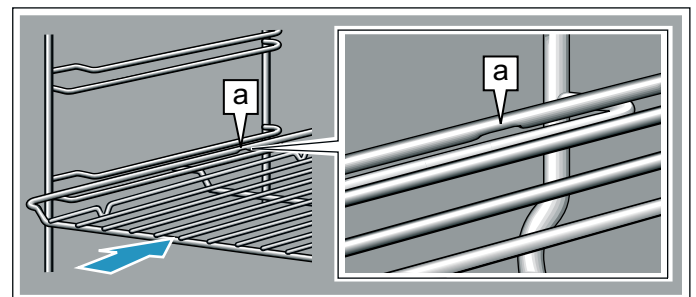
### Aanwijzingen

- Let erop dat u de accessoires altijd op de juiste manier in de binnenruimte plaatst.
- Plaats de accessoires altijd volledig in de binnenruimte, zodat ze de apparaatdeur niet raken.
- Neem de accessoires die u niet nodig hebt uit de binnenruimte.
- Om de rekjes te reinigen kunt u ze uit de binnenruimte nemen. → Blz. 29

### Vergrendelingsfunctie

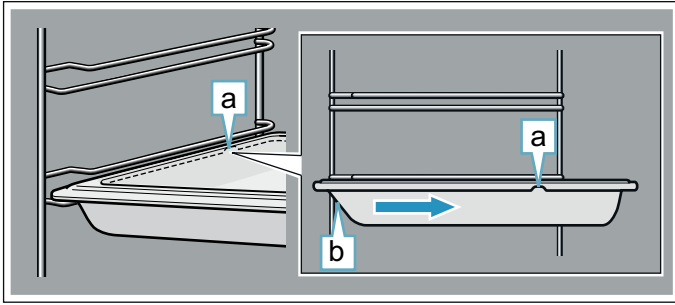
De toebehoren kunnen tot ongeveer halverwege naar buiten worden getrokken, tot ze inklikken. De vergrendelingsfunctie voorkomt dat de toebehoren kantelen wanneer ze worden verwijderd. De toebehoren dienen op de juiste wijze in de binnenruimte te worden geschoven, zodat de kantelbeveiliging goed werkt.

Let er bij het inschuiven van het rooster op dat de ontgrendelnok **a** zich aan de achterkant bevindt en naar beneden wijst. De open kant moet naar de apparaatdeur en de kromming naar beneden wijzen.



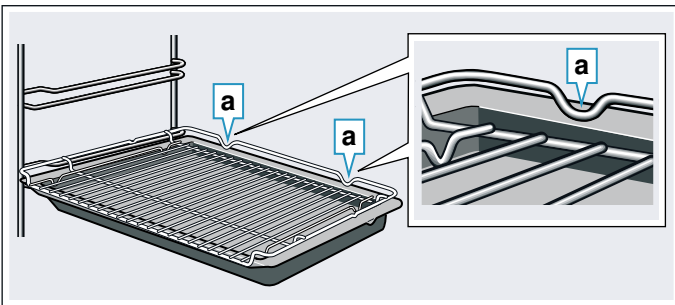
Let er bij het inschuiven van platen op dat de kerf **a** zich aan de achterkant bevindt en naar beneden wijst. De schuine kant van de accessoires **b** moet van voren naar de apparaatdeur wijzen.

Voorbeeld in de afbeelding: braadslede



**Toebehoren combineren**

U kunt het rooster gelijktijdig met de braadslede inschuiven, om afdruipende vloeistof op te vangen. Let er bij het plaatsen van het rooster op dat beide afstandhouders **a** op de achterste rand staan. Bij het inschuiven van de braadslede bevindt het rooster zich boven de bovenste geleidestang van de inschuifhoogte. Voorbeeld in de afbeelding: braadslede



**Extra toebehoren**

Extra toebehoren kunt u kopen bij de servicedienst, in speciaalzaken of via het internet. U vindt een uitgebreid aanbod voor uw apparaat in onze folders of op internet. De beschikbaarheid en de mogelijkheid om online te bestellen is per land verschillend. U kunt dit nakijken in uw verkoopdocumenten.

**Aanwijzing:** Niet alle extra toebehoren passen bij elk apparaat. Geef bij de aankoop altijd de precieze aanduiding (E-nr.) van uw apparaat op.  
 → "Servicedienst" op pagina 35

Speciale accessoires	
<b>Rooster</b>	Voor servies, gebak- en ovenschalen en voor braad- en grillstukken.
<b>Bakplaat</b>	Voor plaatgebak en klein gebak.
<b>Braadslede</b>	Voor vochtig gebak, taarten, diepvriesgerechten en grote braadstukken. Hij kan ook worden gebruikt om het vet op te vangen, wanneer u direct op het rooster grilt.
<b>Inzetrooster</b>	Voor vlees, gevogelte en vis. Om in de braadslede te plaatsen en afdruipeend vet en vleessap op te vangen.

<b>Braadslede met antiaanbaklaag</b>	Voor vochtig gebak, taarten, diepvriesgerechten en grote braadstukken. Gebak en vlees laten gemakkelijker los van de braadslede.
<b>Bakplaat met antiaanbaklaag</b>	Voor plaatgebak en klein gebak. Het gebak laat gemakkelijker los van de bakplaat.
<b>Twee braadsledes, klein formaat</b>	Voor vochtig gebak, taarten en diepvriesgerechten. De braadsledes niet met de clip-uitschuifrails gebruiken en niet op het rooster plaatsen.
<b>Grote braadpan</b>	Voor het bereiden van grote hoeveelheden. Zeer geschikt bijv. ook voor moussaka.
<b>Grote braadpan met inzetrooster</b>	Voor het bereiden van grote hoeveelheden.
<b>Deksel voor de grote braadpan</b>	De deksel maakt van de grote braadpan een professionele pan.
<b>Pizzaplaat</b>	Voor pizza's en groot, rond gebak.
<b>Grillplaat</b>	Om te grillen, in plaats van het rooster, of als bescherming tegen spetters. Alleen gebruiken in de braadslede.
<b>Baksteen</b>	Voor zelfgemaakt brood, broodjes en pizza's die een knapperige bodem moeten hebben. De baksteen moet tot de aanbevolen temperatuur worden voorverwarmd.
<b>Glazen braadpan</b>	Voor stoofgerechten en ovenschotels.
<b>Glazen braadslede</b>	Voor ovenschotels, groentegerechten en gebak.
<b>Clip-uitschuifrail</b>	De uitschuifrails kunnen op elke hoogte worden gebruikt. Er kunnen zoveel uitschuifrails worden aangebracht als er vrije niveaus zijn.
<b>Uittreksysteem enkelvoudig</b>	Met de uitschuifrails op hoogte 2 kunt u de accessoires verder naar buiten trekken zonder dat ze kantelen.
<b>Uittreksysteem 2-voudig</b>	Met de uitschuifrails op hoogte 2 en 3 kunt u de accessoires verder naar buiten trekken zonder dat ze kantelen.
<b>Uittreksysteem 3-voudig</b>	Met de uitschuifrails op hoogte 1, 2 en 3 kunt u de accessoires verder naar buiten trekken zonder dat ze kantelen.

## Voor het eerste gebruik

Voordat u uw nieuwe apparaat kunt gebruiken moet u enkele instellingen uitvoeren: Reinig daarnaast de binnenruimte en de toebehoren.

### Voor het eerste gebruik

Informeer voor de eerste ingebruikneming bij uw waterbedrijf naar de waterhardheid van uw leidingwater.

#### Attentie!

- Schade aan apparaten door verkeerd ingestelde waterhardheid. Het apparaat kan u niet tijdig aan het ontkalken herinneren. Verifieer dat u de waterhardheid goed heeft ingesteld.
- Schade aan het apparaat door gebruik van ongeschikte vloeistoffen. Gebruik geen gedistilleerd water, geen sterk chloridehoudend leidingwater (> 40 mg/l) of andere vloeistoffen. Gebruik uitsluitend vers, koud leidingwater, onthard water of mineraalwater zonder koolzuur.

#### Aanwijzingen

- Is uw water zeer kalkhoudend, dan raden wij u aan om onthard water te gebruiken.
- Gebruikt u uitsluitend onthard water, dan kunt u als waterhardheid "onthard" instellen.
- Gebruikt u mineraalwater, stel dan waterhardheid "zeer hard" in.
- Gebruikt u mineraalwater, dan mag dit geen koolzuur bevatten.


### Eerste gebruik

Na het apparaat op de stroom is aangesloten verschijnt de tijd op het display. Stel de actuele tijd in.

#### Tijd instellen

Let erop dat de functiekeuzeknop op de nulstand staat.

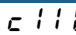
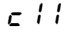
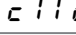
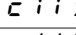
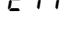
De tijd start bij "12:00 uur".

1. Met de toets **-** of **+** de tijd instellen.
2. Om te bevestigen op de toets  tippen.

De actuele tijd wordt weergegeven op het display.

#### Waterhardheid instellen

Stel de waterhardheid in de basisinstellingen in.  
→ "Basisinstellingen" op pagina 21

Instelling	Waterhardheid		
	mmol/l	Duits (°dH)	Frans (°fH)
 = onthard	-	-	-
 = zacht	tot 1,3	tot 7,3	tot 13
 = middel	1,3 - 2,5	7,3 - 14	13 - 25
 = hard	2,5 - 3,8	14 - 21,3	25 - 38
 = zeer hard	hoger dan 3,8	hoger dan 21,3	hoger dan 38

### Binnenruimte en accessoires reinigen

Voordat u voor het eerst gerechten klaarmaakt met het apparaat dient u de binnenruimte en de accessoires te reinigen.

#### Binnenruimte reinigen

Om de geur van het nieuwe te verwijderen, warmt u de lege, gesloten binnenruimte op.


1. Neem het toebehoren uit de binnenruimte.
2. Verwijder verpakingsresten, zoals korreltjes piepschuim, uit de binnenruimte.
3. Neem voor het voorverwarmen de gladde oppervlakken in de binnenruimte af met een zachte, vochtige doek.
4. U dient de watertank te vullen. → "Watertank vullen" op pagina 16
5. Stel de opgegeven verwarmingsmethode en temperatuur voor het opwarmen met stoomtoevoer in. → "Apparaat bedienen" op pagina 15  
→ "Stoom" op pagina 16

#### Verwarmen met stoomtoevoer

Verwarmingsmethode	Hetelucht  met stoomtoevoer  (sterk)
Temperatuur	200°C
Tijdsduur	30 minuten

6. Voer na het verwarmen met stoomtoevoer het verwarmen zonder stoomtoevoer uit.
7. Stel de opgegeven verwarmingsmethode en temperatuur voor het opwarmen zonder stoomtoevoer in.

#### Verwarmen zonder stoomtoevoer

Verwarmingsmethode	Boven- en onderwarmte 
Temperatuur	240°C
Tijdsduur	30 minuten

8. Zorg ervoor dat de keuken geventileerd is zolang het apparaat opwarmt.
9. Schakel het apparaat na de opgegeven tijdsduur uit.
10. Wacht tot de binnenruimte is afgekoeld.
11. Reinig de gladde oppervlakken met zeepsop en een schoonmaakdoekje.
12. Maak de watertank leeg en de binnenruimte droog.  
→ "Na gebruik met stoom altijd:" op pagina 17

#### Accessoires reinigen

Reinig de accessoires grondig met zeepsop en een schoonmaakdoekje of een zachte borstel.

## Apparaat bedienen


U heeft de bedieningselementen en hun werking al leren kennen. Nu leggen we uit hoe u het apparaat instelt.

### Apparaat in- en uitschakelen

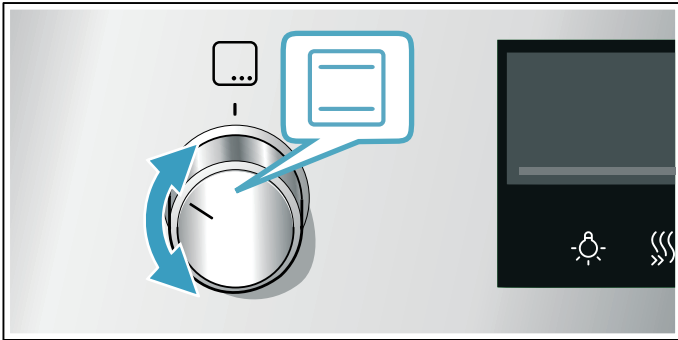
De functiekeuzeknop schakelt het apparaat in en uit. Zodra u hem in een positie buiten de nulstand draait, is het apparaat ingeschakeld. Om het apparaat uit te schakelen de functiekeuzeknop altijd in de nulstand draaien.

### Verwarmingsmethode en temperatuur instellen

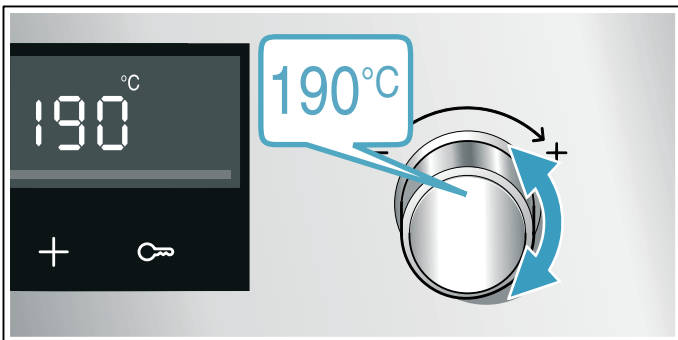
Met de functies en temperatuurknop stelt u het apparaat heel eenvoudig in. Aan het begin van de gebruiksaanwijzing staat welke verwarmingsmethode het meest geschikt is voor welk gerecht.

Voorbeeld in de afbeelding: boven- en onderwarmte  bij 190 °C.

1. Met de functiekeuzeknop de verwarmingsmethode instellen.



2. Met de temperatuurknop de temperatuur of grillstand instellen.



Na enkele seconden begint het apparaat op te warmen.

Wanneer het gerecht klaar is, schakelt u het apparaat uit door de functiekeuzeknop in de nulstand te draaien.

**Aanwijzing:** U kunt op het apparaat ook de tijdsduur en het einde van de werking instellen. → "Tijdfuncties" op pagina 18

### Wijzigen



U kunt de verwarmingsmethode en de temperatuur op elk moment met de daarvoor bestemde knop veranderen.

Wanneer u de verwarmingsmethode verandert, wordt de temperatuur van de betreffende voorgestelde waarde veranderd.

### Snel voorverwarmen



Met de functie Snel voorverwarmen kunt u de opwarmtijd verkorten.

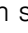
Geschikte verwarmingsmethoden zijn:

-  3D-hetelucht
-  Boven- en onderwarmte

Gebruik Snel voorverwarmen alleen bij ingestelde temperaturen van meer dan 100 °C.

Om een gelijkmatig resultaat te krijgen, plaatst u het gerecht pas in de binnenruimte wanneer het snel voorverwarmen beëindigd is.

1. Verwarmingsmethode en temperatuur instellen.
  2. Op de toets  tippen.  
Op het display verschijnt het symbool ».
- Na enkele seconden begint de oven op te warmen.

Wanneer het snel voorverwarmen is beëindigd, klinkt er een signaal en verdwijnt het symbool ». Plaats het gerecht in de binnenruimte.

## Stoom

Gerechten met de toevoeging van stoom bereiden.

### **Waarschuwing – Kans op verbrandingen!**

Bij het openen van de deur van het apparaat kan hete stoom vrijkomen. Afhankelijk van de temperatuur is er geen stoom te zien. Tijdens het openen niet te dicht bij het apparaat staan. De deur van het apparaat voorzichtig openen. Zorg ervoor dat kinderen uit de buurt blijven.

### **Waarschuwing – Risico van verbranding!**

Tijdens het gebruik van het apparaat kan de watertank heet worden. Watertank vóór het leegmaken laten afkoelen.

## Bereiding met stoom

Bij de bereiding met stoom wordt tijdens het gebruik van het apparaat met verschillende tussenpozen en intensiteiten stoom in de binnenruimte geleid. Hierdoor krijgt u een beter bereidingsresultaat.

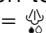

Uw gerecht

- krijgt een knapperig korstje
- krijgt een glanzend oppervlak
- wordt van binnen sappig en zacht
- en het volume wordt slechts minimaal gereduceerd

Gebruik de waarden in de tabellen. → "Voor u in onze kookstudio uitgetest." op pagina 39 → "Programma's" op pagina 35




## Stoomintensiteit

Voor de stoomtoevoer staan u verschillende intensiteiten ter beschikking:


- gering = 
- sterk = 

## Geschikte verwarmingsmethoden

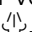
Bij deze verwarmingsmethoden kunt u ook stoom inschakelen:

- 3D-hetelucht 
- Boven- en onderwarmte 
- Circulatiegrillen 

## Starten

1. Watertank vullen.
2. Verwarmingsmethode en temperatuur instellen.  
**Aanwijzing:** Toepassingen met stoom zijn instelbaar tussen 80 en 240°C.
3. Op de toets  tippen om de gewenste stoomintensiteit in te schakelen.  
Het programma wordt gestart.

## Toevoer van stoom afbreken


Om de stoomtoevoer voortijdig af te breken, drukt u net zo vaak op de toets , totdat de stoomintensiteit is gedeactiveerd.

**Aanwijzing:** De werking wordt zonder stoomtoevoer voortgezet.


## Afsluiten

Om het apparaat uit te schakelen de functiekeuzeknop altijd in de nulstand draaien. → "Na gebruik met stoom altijd:" op pagina 17

## Regenereren

Met de verwarmingsmethode Regenereren  kunt u al bereide gerechten op een gezonde manier opnieuw opwarmen of bakwaren van de vorige dag opbakken. De stoom wordt er automatisch bij ingeschakeld.

## Starten

1. Wacht tot de binnenruimte is afgekoeld.
2. Watertank vullen.
3. Met de functiekeuzeknop Regenereren  instellen.
4. Met de temperatuurknop de temperatuur instellen.  
Het programma wordt gestart.

## Afsluiten

Om het apparaat uit te schakelen de functiekeuzeknop altijd in de nulstand draaien. → "Na gebruik met stoom altijd:" op pagina 17

## Watertank vullen

Zorg ervoor dat u de waterhardheid correct heeft ingesteld. → "Basisinstellingen" op pagina 21

### **Waarschuwing – Risico van letsel en verbranding!!**

Vul de watertank uitsluitend met water of de door ons aanbevolen ontkalkingsoplossing. Doe geen ontvlambare vloeistoffen (bijv. alcoholhoudende dranken) in de watertank. Door hete oppervlakken in de binnenruimte kunnen dampen van brandbare vloeistoffen vlam vatten (explosieve verbranding). De apparaatdeur kan openspringen. Er kunnen hete dampen en steekvlammen naar buiten treden.

### **Waarschuwing – Risico van verbranding!**

Tijdens het gebruik van het apparaat kan de watertank heet worden. Heeft u het apparaat zojuist gebruikt, wacht dan tot de watertank is afgekoeld. Neem de watertank uit de tankschacht.

## Attentie!

Schade aan het apparaat door gebruik van ongeschikte vloeistoffen.

Gebruik geen gedistilleerd water, geen sterk chloridehoudend leidingwater (> 40 mg/l) of andere vloeistoffen.

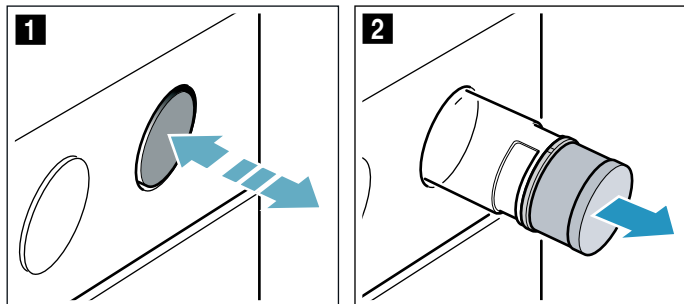
Gebruik uitsluitend vers, koud leidingwater, onthard water of mineraalwater zonder koolzuur.

## Aanwijzingen

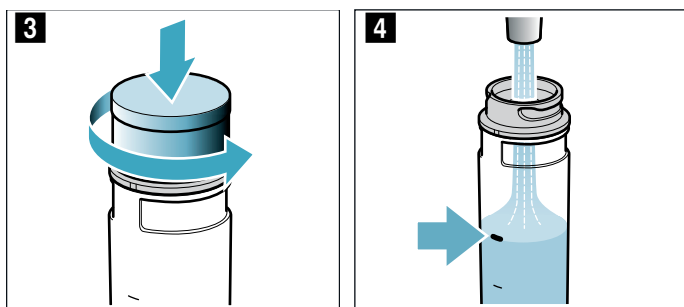
- Is het water zeer kalkhoudend, dan raden wij u aan om onthard water te gebruiken.
- Gebruikt u uitsluitend onthard water, dan kunt u als waterhardheid "onthard" instellen.
- Gebruikt u mineraalwater, stel dan waterhardheid "zeer hard" in.
- Gebruikt u mineraalwater, dan mag dit geen koolzuur bevatten.



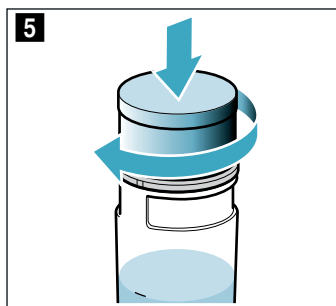
1. Op de watertank drukken (afbeelding 1).
2. Watertank eruit trekken (afbeelding 2).



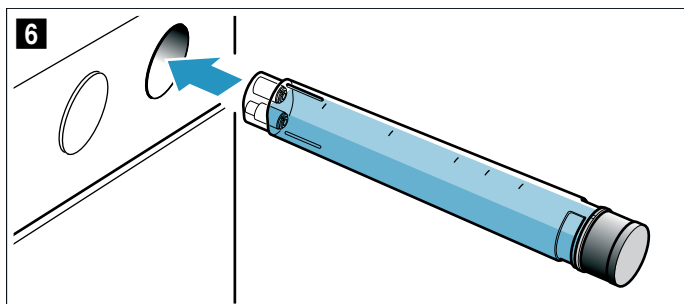
3. Op het deksel van de watertank drukken, het deksel ingedrukt houden en opendraaien (afbeelding 3).
4. Met water vullen (afbeelding 4).



5. Deksel van de watertank dichtdraaien (afbeelding 5).



6. Watertank opnieuw in de opening plaatsen en drukken tot hij vastklikt (afbeelding 6).



### Watertank bijvullen

Wanneer de watertank leeg is, klinkt er een signaal en verschijnt het symbool "watertank vullen" in het display.

1. Watertank uitnemen en bijvullen.
2. De gevulde watertank terugplaatsen.

**Aanwijzing:** Wanneer u de watertank niet bijvult werkt het apparaat verder zonder stoom.

### Na gebruik met stoom altijd:

#### ⚠ Waarschuwing – Kans op verbrandingen!

Bij het openen van de deur van het apparaat kan hete stoom vrijkomen. Afhankelijk van de temperatuur is er geen stoom te zien. Tijdens het openen niet te dicht bij het apparaat staan. De deur van het apparaat voorzichtig openen. Zorg ervoor dat kinderen uit de buurt blijven.

#### ⚠ Waarschuwing – Verbrandingsgevaar!

Het apparaat wordt heet tijdens de bereiding. Laat het voor de reiniging afkoelen.

#### ⚠ Waarschuwing – Risico van verbranding!

Tijdens het gebruik van het apparaat kan de watertank heet worden. Watertank vóór het leegmaken laten afkoelen.

#### Attentie!

Schade aan het email: start geen programma of functie wanneer zich water op de bodem van de binnenruimte bevindt. Dit water dient voor gebruik te worden verwijderd.

Na de bereiding met stoom wordt het restwater teruggepompt in de watertank. Maak de watertank leeg en droog deze vervolgens. In de binnenruimte blijft vocht achter. Maak de binnenruimte droog.

**Aanwijzing:** Kalkvlekken verwijderen met een in azijn gedrenkte doek, afnemen met helder water en drogen met een zachte doek.

### Watertank leegmaken

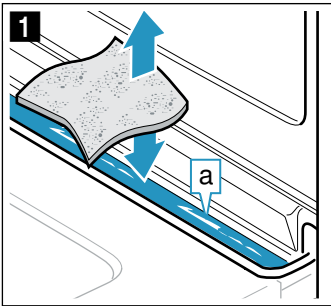
#### Attentie!

- De watertank niet laten drogen in de hete binnenruimte. De tank raakt dan beschadigd.
- De watertank niet reinigen in de vaatwasmachine. De tank raakt dan beschadigd.

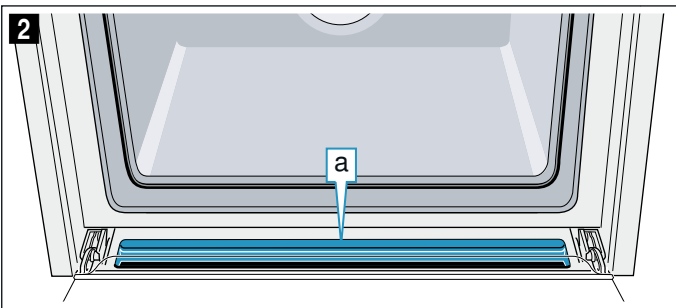
1. Op watertank drukken.
2. Watertank eruit trekken.
3. Deksel van de watertank opendraaien.
4. Watertank leegmaken, schoonmaken met afwasmiddel en grondig uitspoelen met helder water.
5. Alle onderdelen drogen met een zachte doek.
6. Dichting van het deksel na gebruik droogwrijven.
7. Met het deksel eraf laten drogen.
8. Deksel op de watertank plaatsen en dichtdraaien.
9. Watertank aanbrenge.

## Druipgoot droogmaken

1. Apparaat laten afkoelen.
2. Apparaatdeur openen.
3. Water in de druipgoot **a** voorzichtig opnemen met een schoonmaakdoekje (Afb. **1**).



De druipgoot **a** bevindt zich onder de binnenruimte (Afb. **2**).



## De binnenruimte handmatig schoonmaken

1. Apparaat laten afkoelen.
2. Vervuiling uit de binnenruimte verwijderen.
3. Binnenruimte met een spons droogmaken.
4. Apparaatdeur 1 uur open laten, zodat de binnenruimte helemaal droog wordt.

## Tijdfuncties

Uw apparaat beschikt over verschillende tijdfuncties.

Tijdfunctie	Gebruik
Tijdsduur	Na afloop van een ingestelde tijdsduur eindigt de werking automatisch.
Einde	Voer een tijdsduur en een gewenste eindtijd in. Het apparaat start automatisch, zodat de werking op het gewenste tijdstip beëindigd is.
Wekker	De kookwekker functioneert als een eierwekker. Hij loopt onafhankelijk van de werking en andere tijdfuncties en het apparaat wordt hierdoor niet beïnvloed.
Tijd	Zolang er geen andere functie op de voorgrond loopt, wordt de tijd op het display aangegeven.

Pas na het instellen van een verwarmingsmethode, kunt u de tijdsduur met de toets opvragen. Na het instellen van een tijdsduur kan de eindtijd worden opgevraagd. De wekker kan op elk moment worden ingesteld.

Na afloop van een tijdsduur of wekkertijd klinkt er een signaal. U kunt het signaal voortijdig beëindigen door op de toets te tippen.

**Aanwijzing:** In de basisinstellingen kunt u instellen hoelang een signaal klinkt. → "Basisinstellingen" op pagina 21

## Tijdsduur instellen

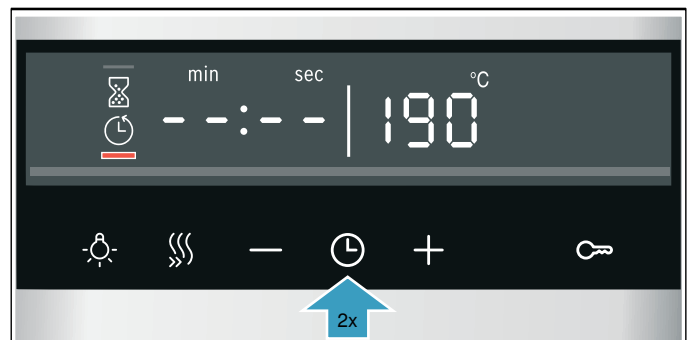
U kunt voor uw gerecht op het apparaat de bereidingsduur instellen. Zo wordt de bereidingsduur niet ongewild overschreden en hoeft u andere werkzaamheden niet te onderbreken om de werking te beëindigen.

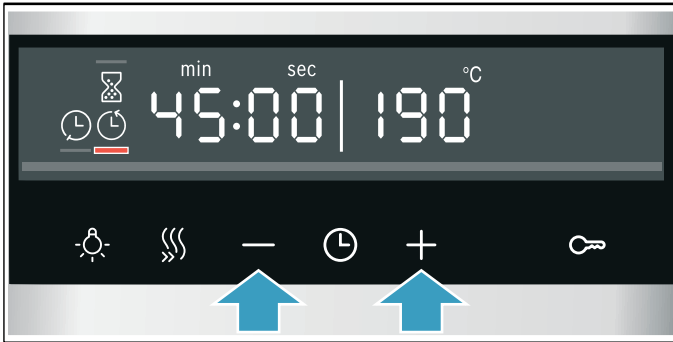
U kunt maximaal 23 uur en 59 minuten instellen. De tijdsduur kan tot een uur in stappen van een minuut worden ingesteld, daarna in stappen van 5 minuten.

Afhankelijk van de toets die u voor het eerst aantipt, begint de tijdsduur bij een andere voorgestelde waarde: 10 minuten bij toets **-** en 30 minuten bij toets **+**.

Voorbeeld in de afbeelding: tijdsduur 45 minuten.

1. Verwarmingsmethode en temperatuur of stand instellen.
2. Twee keer op toets tippen. Op het display is de tijdsduur gemarkeerd.



**3.** Met toets – of + de tijdsduur instellen.

Na enkele seconden begint het apparaat op te warmen. Op het display loopt de tijdsduur af.

**De tijdsduur is afgelopen**

Er klinkt een signaal. Het apparaat warmt niet meer op. Op het display staat de tijdsduur op nul.

Zodra het signaal beëindigd is, kunt u met de toets + opnieuw een tijdsduur instellen.

Is het gerecht klaar, schakel het apparaat dan uit door de functiekeuzeknop in de nulstand te draaien.

**Wijzigen en afbreken**

Met toets – of + kunt u de tijdsduur op elk moment veranderen. Na enkele seconden wordt de verandering overgenomen.

Om de werking af te breken zet u de tijdsduur met toets – helemaal naar nul terug. Het apparaat warmt zonder tijdsduur verder op.

**Tijdfuncties opvragen**

Wanneer er tijdfuncties zijn ingesteld, zijn de bijbehorende symbolen op het display verlicht. Het symbool waarvan de tijd op dat moment wordt weergegeven is gemarkeerd.

Om de waarden van de verschillende tijdfuncties op te vragen tikt u zo vaak op de toets ☰ tot het gewenste symbool gemarkeerd is.

**Einde instellen**

U kunt het tijdstip waarop de tijdsduur afloopt op een later tijdstip zetten. U kunt het gerecht bijv. 's morgens in de binnenruimte plaatsen en zo instellen dat het 's middags klaar is.

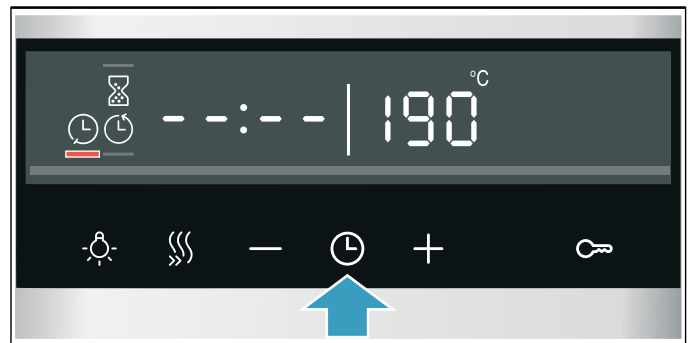
**Aanwijzingen**

- Let erop dat levensmiddelen niet te lang in de binnenruimte staan en bederven.
- Stel geen einde meer in wanneer de werking al gestart is. Het bereidingsresultaat zou dan niet meer kloppen.

Het einde van de tijdsduur kan maximaal 23 uur en 59 minuten worden uitgesteld.

Voorbeeld in de afbeelding: het is 10:30 uur, de ingestelde tijdsduur is 45 minuten en het gerecht moet om 12:30 uur klaar zijn.

1. Verwarmingsmethode en temperatuur of stand instellen.
2. Twee keer op toets ☰ tippen en met toets – of + de tijdsduur instellen.
3. Opnieuw een keer op toets ☰ tippen. Op het display is de eindtijd ☰ gemarkeerd.



4. Met toets + of – het einde op een later tijdstip zetten.



Na enkele seconden neemt het apparaat de instellingen over. Op het display staat de eindtijd. Zodra het apparaat start, loopt de tijdsduur af.

**De tijdsduur is afgelopen**

Er klinkt een signaal. Het apparaat warmt niet meer op. Op het display staat de tijdsduur op nul.

Zodra het signaal beëindigd is, kunt u met de toets + opnieuw een tijdsduur instellen.

Is het gerecht klaar, schakel het apparaat dan uit door de functiekeuzeknop in de nulstand te draaien.


**Wijzigen en afbreken**

Met de toets – of + kunt u de eindtijd wijzigen. Na enkele seconden wordt de verandering overgenomen. De eindtijd kan niet meer worden gewijzigd wanneer de tijdsduur afloopt. Het bereidingsresultaat zou dan niet meer kloppen.

Om het programma af te breken zet u met de toets – de eindtijd helemaal terug naar de actuele tijd plus tijdsduur. Het apparaat begint op te warmen en de tijdsduur loopt af.

**Tijdfuncties opvragen**

Wanneer er tijdfuncties zijn ingesteld, zijn de bijbehorende symbolen op het display verlicht. Het symbool waarvan de tijd op dat moment wordt weergegeven is gemarkeerd.



Om de waarden van de verschillende tijdfuncties op te vragen tikt u zo vaak op de toets  tot het gewenste symbool gemarkeerd is.

## Wekker instellen

De wekker loopt parallel met de andere instellingen. U kunt hem op elk moment instellen, ook wanneer het apparaat uitgeschakeld is. Hij heeft een eigen signaal. Zo hoort u of de wekker of een tijdsduur afgelopen is.

U kunt maximaal 23 uur en 59 minuten instellen. Tot 10 minuten kan de wekkertijd in stappen van 30 seconden worden ingesteld. Hierna worden de tijdstappen groter, naarmate de waarde hoger is.

Afhankelijk van de toets die u het eerst aantipt, begint de wekkertijd bij een andere voorgestelde waarde: 5 minuten bij toets **-** en 10 minuten bij toets **+**.

1. Op toets  tippen tot het wekkersymbool  gemarkeerd is.
2. Met toets **-** of **+** de wekkertijd instellen. Na een paar seconden start de wekkertijd.

**Tip:** Geldt de ingestelde wekkertijd voor de looptijd van het apparaat, gebruik dan de tijdsduur. Het apparaat wordt hiermee automatisch uitgeschakeld.

## Wekker is afgelopen

Er klinkt een signaal. Op het display staat de wekkertijd op nul.

Met een willekeurige toets de wekker uitschakelen.


## Wijzigen en afbreken

Met toets **-** of **+** kunt u de wekkertijd op elk moment veranderen. Na enkele seconden wordt de verandering overgenomen.

Om het programma af te breken zet u met toets **-** de wekkertijd helemaal naar nul terug. De wekker is uitgeschakeld.

## Tijdfuncties opvragen

Wanneer er tijdfuncties zijn ingesteld, zijn de bijbehorende symbolen op het display verlicht. Het symbool waarvan de tijd op dat moment wordt weergegeven is gemarkeerd.

Om de waarden van de verschillende tijdfuncties op te vragen tikt u zo vaak op de toets  tot het gewenste symbool gemarkeerd is.

## Tijd instellen

Na de aansluiting of na een stroomonderbreking knippert de tijd op het display. Stel de tijd in.

De functiekeuzeknop dient in de nulstand te staan.

1. Met toets **-** of **+** de tijd instellen. De tijd knippert niet meer.

2. Met de toets  bevestigen.


Het apparaat neemt de ingestelde tijd over.

**Aanwijzing:** In de basisinstellingen kunt u vastleggen of de tijd op het display wordt weergegeven.

→ "Basisinstellingen" op pagina 21

## Tijd wijzigen

U kunt de tijd zo nodig weer wijzigen, bijv. van zomer- in wintertijd.

Hiervoor als het apparaat uitgeschakeld is op toets  tippen, tot het symbool voor de tijd gemarkeerd is, en met toets **-** of **+** de tijd veranderen.

## Kinderslot


Om te voorkomen dat kinderen het apparaat per ongeluk inschakelen of instellingen wijzigen, is het voorzien van een kinderslot.

### Aanwijzingen


- In de basisinstellingen kunt u vastleggen of de functie Kinderslot kan worden ingesteld. → "Basisinstellingen" op pagina 21
- Een eventueel aangesloten kookplaat wordt niet beïnvloed doordat de oven is voorzien van een kinderslot.


### Activeren en deactiveren

Om het kinderslot te activeren moet de functiekeuzeknop op de nulstand staan.

Toets  ca. 4 seconden lang indrukken.

Het symbool hiervoor verschijnt op het display. Het kinderslot is geactiveerd.

**Aanwijzing:** Wanneer er een wekkertijd  is ingesteld, loopt deze verder. Zolang het kinderslot actief is, kan de wekkertijd niet worden veranderd.

Om het te deactiveren opnieuw ca. 4 seconden lang toets  indrukken tot het symbool van het display verdwijnt.

## Basisinstellingen

Er zijn verschillende instellingen beschikbaar om uw apparaat optimaal en eenvoudig te kunnen bedienen. U kunt nu deze instellingen naar wens wijzigen:

### Lijst met basisinstellingen

Afhankelijk van de uitvoering van uw apparaat zijn niet alle basisinstellingen beschikbaar.

Basisinstelling	Keuze
<b>c01</b> Signaalduur na het verstrijken van een tijdsduur of wekkertijd	1 = ca. 10 seconden 2 = ca. 30 seconden* 3 = ca. 2 minuten
<b>c02</b> Wachtijd totdat een instelling is overgenomen	1 = ca. 3 seconden* 2 = ca. 6 seconden 3 = ca. 10 seconden
<b>c03</b> Toetssignaal bij het tippen op een toets	0 = uit 1 = aan*
<b>c04</b> Helderheid van de displayverlichting	1 = donker 2 = gemiddeld* 3 = licht
<b>c05</b> Indicatie van de tijd	0 = tijdsweergave uit 1 = tijdsweergave aan*
<b>c06</b> Kinderslot activeren mogelijk	0 = nee 1 = ja* 2 = ja, met deurvergrendeling**
<b>c07</b> Verlichting van de binnenruimte bij gebruik	0 = nee 1 = ja*
<b>c08</b> Nalooptijd van de koelventilator	1 = kort 2 = gemiddeld* 3 = lang 4 = extra lang
<b>c09</b> Telescooprails achteraf aangebracht**	0 = nee* (bij rekjes en 1-voudig uittreksysteem) 1 = ja (bij 2- en 3-voudig uittreksysteem)
<b>c10</b> Sabbat-instelling beschikbaar	0 = nee* 1 = ja
<b>c11</b> Waterhardheid**	0 = onthard 1 = zacht (tot 1,3 mmol/l) 2 = gemiddeld (1,3 - 2,5 mmol/l) 3 = hard (2,5 - 3,8 mmol/l) 4 = zeer hard* (über 3,8 mmol/l)
<b>c12</b> Alle waarden naar de fabrieksinstelling terugzetten	0 = nee* 1 = ja

\* Fabrieksinstelling (afhankelijk van het apparaattype kunnen de fabrieksinstellingen afwijken)

\*\* Niet beschikbaar bij alle apparaten.

**Aanwijzing:** Wanneer uw apparaat met de Home Connect functie is uitgerust, dan vindt u de Home Connect instellingen aan het einde van de basisinstellingen van uw apparaat. → Blz. 24  
De Home Connect instellingen beginnen met **HC**.

## Basisinstellingen wijzigen

De functiekeuzeknop dient in de nulstand te staan.

1. Toets **⊖** ca. 4 seconden lang indrukken.  
Op het display verschijnt de eerste basisinstelling, bijv. **20 °C**.
2. De instelling naar wens met de temperatuurknop wijzigen.
3. Met toets **+** naar de volgende basisinstelling gaan.
4. Met toets **-** of **+** op deze manier door alle basisinstellingen gaan en ze naar wens met de temperatuurknop veranderen.
5. Tot slot ter bevestiging toets **⊖** opnieuw ca. 4 seconden lang indrukken.  
Alle basisinstellingen zijn overgenomen.

U kunt de basisinstellingen op elk moment opnieuw wijzigen.

**Aanwijzing:** Na een stroomonderbreking blijven de ingevoerde wijzigingen van de basisinstellingen behouden.






## Braadthermometer

Met de braadthermometer kunt u het eindresultaat exact op uw wensen afstellen. Hij meet de temperatuur binnen in het gerecht. Zodra de ingestelde temperatuur bereikt is, schakelt het apparaat automatisch uit.

## Verwarmingsmethoden

Niet alle verwarmingsmethoden zijn geschikt voor gebruik met de braadthermometer.

Geschikte verwarmingsmethoden zijn:

-  3D-hetelucht
-  Milde hetelucht
-  Pizzastand
-  Circulatiegrillen
-  Boven- en onderwarmte

**Aanwijzing:** Kiest u een ongeschikte verwarmingsmethode terwijl de braadthermometer ingestoken is, dan klinkt er een signaal.

## Temperatuur

De braadthermometer meet de temperatuur binnen in het gerecht tussen 30 °C en 99 °C. U stelt de gewenste kerntemperatuur in met het display.

De temperatuur van de binnenruimte wordt zoals gebruikelijk ingesteld met de temperatuurknop. Stel de temperatuur niet hoger in dan 250°C, zodat de braadthermometer niet beschadigd raakt.

De ingestelde temperatuur van de binnenruimte moet minstens 10°C hoger zijn dan de ingestelde kerntemperatuur.

## De braadthermometer in het gerecht steken

Voordat u het gerecht in de binnenruimte plaatst, steekt u de braadthermometer in het vlees.

Gebruik uitsluitend de meegeleverde braadthermometer. Deze kunt u als accessoire bestellen bij de servicedienst.

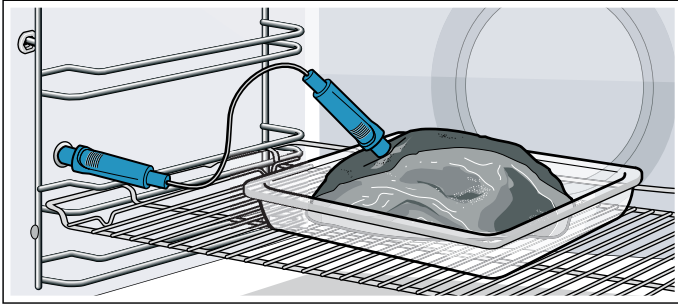
### **Waarschuwing – Kans op een elektrische schok!**

Bij gebruik van een verkeerde braadthermometer kan de isolatie beschadigd raken. Gebruik alleen de braadthermometer die bestemd is voor het toestel.

## Insteken

Steek de braadthermometer in de dikste plaats van het vlees. Let erop dat het uiteinde van de punt zich ongeveer in het midden van het stuk vlees bevindt. Hij mag niet in het vet steken en geen contact maken met bot of met de vorm.

U kunt het vlees het best in een vorm midden op het rooster leggen.



### Attentie!


Zorg ervoor dat het snoer van de braadthermometer niet ingeklemd raakt. Om te voorkomen dat de braadthermometer beschadigd raakt door een te intensieve hitte, moet de afstand tussen grillelement en braadthermometer enkele centimeters bedragen. Het vlees kan tijdens de bereiding uitzetten.

### Grillproduct keren

Wilt u het grillproduct keren, verwijder de braadthermometer dan niet. Controleer na het keren van het product of de braadthermometer nog goed zit. Verwijder u de braadthermometer tijdens het gebruik, dan worden alle instellingen teruggezet en moeten vervolgens opnieuw worden uitgevoerd.

### Kerntemperatuur instellen

Wanneer u het gerecht met de braadthermometer in de binnenruimte heeft geplaatst kunt u instellen.

1. Braadthermometer in de bus links in de binnenruimte plaatsen en de deur van de binnenruimte sluiten. Het snoer mag niet ingeklemd raken!
2. Met de functiekeuzeknop een geschikte verwarmingsmethode instellen. Op het display is het symbool  verlicht en naast de temperatuur van de binnenruimte verschijnt de indicatie voor de kerntemperatuur.
3. Met toets **-** of **+** de kerntemperatuur instellen. De voorgestelde waarde is bij beide toetsen 60 °C.
4. Met de temperatuurknop de temperatuur van de binnenruimte instellen. Niet hoger dan 250 °C instellen.

Na enkele seconden begint het apparaat op te warmen.

De indicatie voor de kerntemperatuur wordt tijdens het gebruik in twee delen weergegeven. Links staat de kerntemperatuur de actuele kerntemperatuur van het vlees, rechts de ingestelde temperatuur, bijv. 15>75°C. De actuele temperatuur links wordt pas weergegeven vanaf 10 °C.

Als de ingestelde kerntemperatuur bereikt is, klinkt er een signaal. Het apparaat warmt niet meer op. Op het display is de actuele kerntemperatuur gelijk aan de ingestelde temperatuur, bijv. 75>75°C.

Schakel het apparaat uit door de functiekeuzeknop in de nulstand te draaien. Neem de braadthermometer uit de bus in de binnenruimte.

### **Waarschuwing – Risico van verbranding!**

Binnenruimte, toebehoren en braadthermometer worden zeer heet. Neem hete toebehoren en de braadthermometer altijd met behulp van een pannenlap uit de binnenruimte.

### Wijzigen en afbreken

Met toets **-** of **+** kunt u de kerntemperatuur op elk moment wijzigen. Na enkele seconden wordt de verandering overgenomen.

Om het proces af te breken, neemt u de braadthermometer uit de bus en uit het product. Het apparaat warmt verder op zonder kerntemperatuur.

U kunt de verwarmingsmethode en de temperatuur van de binnenruimte op elk moment met de daarvoor bestemde knop veranderen. De ingestelde kerntemperatuur blijft behouden.

### Kerntemperaturen van verschillende levensmiddelen

Gebruik geen diepvriesproducten. De opgaven in de tabel zijn richtwaarden. Ze zijn afhankelijk van de kwaliteit en de aard van de levensmiddelen.

Uitgebreide opgaven over de verwarmingsmethode en temperatuur vindt u aan het einde van de gebruiksaanwijzing. → "Voor u in onze kookstudio uitgetest." op pagina 39

Levensmiddel	Kerntemperatuur in °C
<b>Varkensvlees</b>	
Varkensnek	85-90
Varkensfilet, medium	62-70
Varkensrug, doorbakken	72-80
<b>Rundvlees</b>	
Rosbief of rundvlees, kort gebakken	45-52
Runderfilet of rosbeef, medium	55-62
Runderfilet of rosbeef, doorbakken	65-75
<b>Kalfsvlees</b>	
Gebraden kalfsvlees of schouderstuk, mager	75-80
Gebraden kalfsvlees, schouder	75-80
Kalfsschenkel	85-90
<b>Lamsvlees</b>	
Lamsbout, medium	60-65
Lamsbout, doorbakken	70-80
Lamszadel, medium	55-60

## Sabbatinstelling


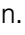

Met de sabbatinstelling kunt u een tijdsduur van meer dan 70 uur instellen. De gerechten in de oven blijven warm, zonder dat u deze hoeft in of uit te schakelen.

### Sabbatinstelling starten

Voordat u de sabbatinstelling kunt gebruiken, dient u deze in de basisinstelling te activeren.

→ "Basisinstellingen" op pagina 21

Het apparaat loopt met boven- en onderwarmte. Er kan een temperatuur tussen 85 °C en 140 °C worden ingesteld. De tijdsduur kan worden ingesteld in stappen van 24 tot 72 uur.

1. De functiekeuzeknop op Programma's  zetten. Op het display verschijnt **SAbb**.
2. Met de temperatuurknop de temperatuur instellen.
3. Twee keer op toets  tippen. Op het display is de tijdsduur  gemarkeerd.
4. Met toets **+** of **-** de tijdsduur instellen.  
**Aanwijzing:** De eindtijd kan niet op een later tijdstip worden gezet.

Na enkele seconden begint het apparaat op te warmen. Op het display loopt de tijdsduur af.

Wanneer de tijdsduur van de sabbatinstelling beëindigd is, klinkt er een signaal. Het apparaat warmt niet meer op. Op het display staat de tijdsduur op nul.

Schakel het apparaat uit door de functiekeuzeknop in de nulstand te draaien.

### Wijzigen en afbreken

Na de start kunnen de instellingen niet meer worden gewijzigd.

Wilt u de sabbatinstelling afbreken, schakel het apparaat dan uit door de functiekeuzeknop in de nulstand te draaien.

## Home Connect

Dit apparaat is geschikt voor Wi-Fi en kan op afstand worden bestuurd met een mobiel apparaat.

Wanneer het apparaat niet is verbonden met het thuisnetwerk, dan werkt het apparaat op dezelfde manier als een oven zonder netwerkverbinding en kan nog steeds worden bediend via het display.

De beschikbaarheid van de Home Connect functie hangt af van de beschikbaarheid van de Home Connect services in uw land. Home Connect services zijn niet in elk land beschikbaar. U kunt meer informatie vinden over dit onderwerp op [www.home-connect.com](http://www.home-connect.com).

### Aanwijzingen

- Zorg ervoor dat u veiligheidsinstructies in deze gebruikshandleiding opvolgt en hieraan voldoet, zelfs wanneer u niet thuis bent en het apparaat via de Home Connect app bedient. U moet tevens de instructies in de Home Connect app opvolgen. → "Belangrijke veiligheidsvoorschriften" op pagina 5
- Het bedienen van het apparaat direct op het apparaat heeft altijd de prioriteit. Gedurende deze tijd is het niet mogelijk het apparaat te bedienen via de Home Connect app.

### Instellen

Om Home Connect voor uw apparaat te installeren, hebt u het volgende nodig:

- Uw op het elektriciteitsnetwerk aangesloten en ingeschakelde apparaat,
  - een smartphone of tablet met een actuele versie van het desbetreffende iOS of Android besturingssysteem,
  - en uw apparaat binnen het bereik van het Wi-Fi-signaal van uw thuisnetwerk.
1. Download de Home Connect app (household).



2. Open de Home Connect app (Household) en scan de QR-code.



3. Volg de aanwijzingen in der Home Connect app (Household) op.



## Starten op afstand

Om uw apparaat via de Home Connect app te starten en te bedienen, moet u de start op afstand activeren. Als de start op afstand is gedeactiveerd, kunt u alleen de bedrijfstoestanden in de Home Connect app weergeven en apparaatinstellingen uitvoeren.

**Aanwijzing:** Wanneer u de apparaatdeur 15 minuten na de activering van start op afstand of gebruikseinde opent, dan wordt de start op afstand automatisch gedeactiveerd.

### Waarschuwing – Brandgevaar!

Brandbare voorwerpen die in de binnenruimte worden bewaard kunnen vlam vatten. Bewaar geen brandbare voorwerpen in de binnenruimte.

### Start op afstand activeren

Funcatiekeuzeknop op  draaien.

## Home Connect instellingen

U kunt Home Connect op elk moment aan uw wensen aanpassen.

**Aanwijzing:** U vindt de Home Connect instellingen in de basisinstellingen van uw apparaat. Welke instellingen het display toont, hangt ervan af of Home Connect geïnstalleerd is en of het apparaat met het thuisnetwerk is verbonden.

Instelling	Selectie / Weergave
<b>HCO1</b> Netwerkverbinding	<p>0 = niet verbonden*</p> <p>1 = automatisch verbinden</p> <p>2 = handmatig verbinden</p> <p>3 = verbonden*</p>
<b>HCO2</b> Pairing (met app verbinden)	<p>0 = Gereed</p> <p>1 = Apparaat verbinden</p> <p>2 = Apparaat is verbonden*</p>
<b>HCO3</b> WiFi	<p>0 = uitschakelen</p> <p>1 = inschakelen</p> <p>Is Wi-Fi geactiveerd, dan kunt u gebruikmaken van de Home Connect functionaliteit. Bij de functie gereed voor bedrijf heeft het apparaat max. 2 W nodig.</p>

\* Displaywaarde (niet instelbaar)

\*\* Fabrieksinstelling

Instelling	Selectie / Weergave
<b>HCO4</b> Gedrag bij bediening op afstand	<p>0 = Bewaking</p> <p>U kunt de bedrijfstoestanden van uw apparaat in Home Connect app weergeven.</p> <p>1 = handmatige start op afstand**</p> <p>U kunt uw apparaat op afstand bedienen en starten. U moet echter voor elk bedrijf de start op afstand activeren.</p> <p>2 = permanente start op afstand</p> <p>U kunt uw apparaat op afstand bedienen en starten, zonder de start op afstand te activeren.</p>
<b>HCO5</b> Software-update	<p>0 = geen update beschikbaar*</p> <p>1 = er is een update beschikbaar*</p> <p>2 = een beschikbare update starten</p>
<b>HCO6</b> Diagnose op afstand toestaan	<p>0 = nee**</p> <p>1 = ja</p>

\* Displaywaarde (niet instelbaar)

\*\* Fabrieksinstelling

## Afstandsdiagnose

De klantenservice kan via de diagnose op afstand toegang verkrijgen tot uw apparaat als u zich met de desbetreffende wens tot de klantenservice richt, uw apparaat met de Home Connect server verbonden is en de diagnose op afstand in het land waarin u het apparaat gebruikt, beschikbaar is.

**Aanwijzing:** Meer informatie alsook aanwijzingen over de beschikbaarheid van de diagnose op afstand in uw land vindt u in het gedeelte service/support van de lokale website: [www.home-connect.com](http://www.home-connect.com)

## Aanwijzing voor gegevensbeveiliging

Wanneer het apparaat voor de eerste keer wordt verbonden met een WLAN-netwerk dat op het internet is aangesloten, geeft het de volgende gegevenscategorieën door aan de Home Connect server (eerste registratie):

- Eenduidige identificatie van het apparaat (bestaande uit apparaatsleutels en het MAC adres van de gewijzigde Wi-Fi communicatiemodule).
- Veiligheidscertificaat van de Wi-Fi communicatiemodule (voor de informatietechnische beveiliging van de verbinding).
- De actuele software- en hardwareversie van uw huishoudelijke apparaat.
- Status van een eventuele eerdere reset naar de fabrieksinstellingen.

Bij de eerste registratie wordt het gebruik van de Home Connect functionaliteiten voorbereid. Deze registratie dient pas te worden uitgevoerd op het moment dat u voor het eerst van de Home Connect functionaliteiten gebruik wilt maken.

**Aanwijzing:** Houd er rekening mee dat de Home Connect functionaliteiten alleen kunnen worden gebruikt in verbinding met de Home Connect app. Informatie over gegevensbeveiliging kan in de Home Connect app worden opgevraagd.

## Conformiteitsverklaring

Hierbij verklaart Robert Bosch Hausgeräte GmbH dat het apparaat met Home Connect functionaliteit voldoet aan de fundamentele vereisten en de overige toepasselijke bepalingen van de richtlijn 2014/53/EU.

Een uitvoerige RED conformiteitsverklaring vindt u op het internet onder [www.bosch-home.com](http://www.bosch-home.com) op de productpagina van uw apparaat bij de aanvullende documenten.



2,4 GHz band: 100 mW max.

5 GHz band: 100 mW max.

	BE	BG	CZ	DK	DE	EE	IE	EL
	ES	FR	HR	IT	CY	LV	LT	LU
	HU	MT	NL	AT	PL	PT	RO	SI
	SK	FI	SE	UK	NO	CH	TR	

5 GHz WLAN (Wi-Fi): alleen voor het gebruik binnenshuis

## Schoonmaakmiddelen

Wanneer uw apparaat goed wordt onderhouden en schoongemaakt blijft het er lang mooi uitzien en goed functioneren. Hier leggen we uit hoe u het apparaat goed onderhoudt en schoonmaakt.

### Geschikte schoonmaakmiddelen

Let op de opgaven in de tabellen om te voorkomen dat de verschillende oppervlakken door verkeerde schoonmaakmiddelen worden beschadigd. Afhankelijk van het apparaattype zijn bij uw apparaat niet alle voorzieningen beschikbaar.

#### Attentie!

#### Oppervlakteschade

Gebruik geen

- scherpe of schurende schoonmaakmiddelen,
- sterk alcoholhoudende schoonmaakmiddelen,
- harde schuur- of schoonmaaksponsjes,
- hogedrukreiniger of stoomreiniger of
- speciale schoonmaakmiddelen voor de warmtereiniging.

Was nieuwe vaatdoekjes voor gebruik grondig uit.

**Tip:** Bijzonder aanbevelenswaardige schoonmaak- en verzorgingsmiddelen kunt u kopen bij de servicedienst. Houd u aan de betreffende aanwijzingen van de fabrikant.

#### Waarschuwing – Risico van verbranding!

Het toestel wordt zeer heet. Nooit de hete vlakken in de binnenruimte of verwarmingselementen aanraken. Het apparaat altijd laten afkoelen. Zorg ervoor dat er geen kinderen in de buurt zijn.

### Bereik Schoonmaken

#### Buitenzijde apparaat

Voorzijde van roestvrij staal	Warm zeepsop: Met een schoonmaakdoekje reinigen en met een zachte doek nadrogen. Kalk, vet, zetmeel en eiwitvlekken onmiddellijk verwijderen. Onder zulke vlekken kan corrosie ontstaan. Bij de servicedienst of in de vakhandel zijn speciale schoonmaakmiddelen voor roestvrij staal verkrijgbaar die geschikt zijn voor warme oppervlakken. Het schoonmaakmiddel heel dun opbrengen met een zachte doek.
Knststof	Warm zeepsop: Met een schoonmaakdoekje reinigen en met een zachte doek nadrogen. Geen glasreiniger of schraper gebruiken.
Gelakte oppervlakken	Warm zeepsop: Met een schoonmaakdoekje reinigen en met een zachte doek nadrogen.

Bedieningspaneel	Warm zeepsop: Met een schoonmaakdoekje reinigen en met een zachte doek nadrogen. Geen glasreiniger of schraper gebruiken. Als er ontkalkingsmiddel op het bedieningspaneel komt, dit direct afnemen. Anders ontstaan er mogelijk vlekken die niet meer verwijderd kunnen worden.
Ruiten van de deur	Warm zeepsop: Met een schoonmaakdoekje reinigen en met een zachte doek nadrogen. Geen schraper of schuursponsjes van roestvrij staal gebruiken.
Deurgreep	Warm zeepsop: Met een schoonmaakdoekje reinigen en met een zachte doek nadrogen. Als er ontkalkingsmiddel op de deurgreep komt, direct afnemen. Anders ontstaan er mogelijk vlekken die niet meer verwijderd kunnen worden.

### Binnenzijde apparaat

Emaillen oppervlakken en zelfreinigende oppervlakken	Let op de aanwijzingen voor de oppervlakken van de binnenruimte aan het einde van de tabel.
Glazen kapje van de binnenruimteverlichting	Warm zeepsop: Met een schoonmaakdoekje reinigen en met een zachte doek nadrogen. Bij sterke vervuiling ovenspray gebruiken.
Deurdichting Niet afnemen!	Warm zeepsop: Met een schoonmaakdoekje reinigen. Niet schuren.
Deurafscherming	van roestvrijstaal: Reinigingsmiddelen voor roestvrij staal gebruiken. Neem de aanwijzingen van de fabrikant in acht. Geen schoonmaakmiddelen voor roestvrij staal gebruiken. van kunststof: Met warm zeepsop en een schoonmaakdoekje reinigen. Met een zachte doek nadrogen. Geen glasreiniger of schraper gebruiken. Deurafscherming afnemen om hem schoon te maken.
Rekjes	Warm zeepsop: Laten weken en reinigen met een schoonmaakdoekje of borstel.
Uittreksysteem	Warm zeepsop: Met een schoonmaakdoekje of borstel schoonmaken. Verwijder het smeervet niet van de uitschuifrails. U kunt ze het beste reinigen wanneer ze ingeschoven zijn. Niet afwassen in de vaatwasmachine.
Accessoires	Warm zeepsop: Laten weken en reinigen met een schoonmaakdoekje of borstel. Bij sterke verontreiniging een schuursponsje van edelstaal gebruiken. Geëmailleerde accessoires kunnen in de vaatwasser worden gedaan.

Watertank	Warm zeepsop: Met een schoonmaakdoekje reinigen en grondig naspoelen met schoon water, om resten van schoonmaakmiddel te verwijderen. Met een zachte doek nadrogen. Met het deksel eraf laten drogen. Dichting van het deksel na gebruik droogwrijven. Niet afwassen in de vaatwasmachine.
Braadthermometer	Warm zeepsop: Met een schoonmaakdoekje of borstel schoonmaken. Niet afwassen in de vaatwasmachine.

### Aanwijzingen

- Geringe kleurverschillen op de voorzijde van het apparaat ontstaan door gebruik van verschillende materialen, zoals glas, kunststof en metaal.
- Donkere plekken bij de ruiten van de deur, lijkend op vegen, zijn lichtreflexen van de verlichting van de binnenuimte.
- Het email wordt ingebrand op zeer hoge temperaturen. Hierdoor kunnen er kleine kleurverschillen ontstaan. Dit is normaal en heeft geen nadelige invloed op de werking. De smalle randen van de bakplaten kunnen niet volledig worden geëmailleerd. Ze kunnen daarom ruw zijn. De bescherming tegen corrosie blijft hierbij intact.

### Oppervlakken in de binnenruimte

De achterwand in de binnenruimte is zelfreinigend. Dit kunt u zien aan het ruwe oppervlak.

Bodem, plafond en zijdelen zijn geëmailleerd en hebben een glad oppervlak.

### Emaillen vlakken reinigen

Reinig de gladde emaillen vlakken met een schoonmaakdoekje en warm zeepsop of azijnwater. Met een zachte doek nadrogen.

Ingebrande voedselresten met een vochtige doek en zeepsop losweken. Bij sterke verontreiniging een schuursponsje van roestvrij staal of ovenreiniger gebruiken.

### Attentie!

Nooit ovenreiniger in de warme binnenruimte gebruiken. Er kan schade aan het email ontstaan. Vóór het volgende opwarmen resten uit de binnenruimte en van de toesteldeur volledig verwijderen.

De binnenruimte na het schoonmaken open laten om te drogen.

**Aanwijzing:** Door levensmiddelresten kan witte aanslag ontstaan. Deze zijn ongevaarlijk en hebben geen invloed op de werking. Indien nodig kunt u de resten met citroenzuur verwijderen.

## Zelfreinigende oppervlakken schoonmaken

De zelfreinigende oppervlakken zijn voorzien van een laagje poreuze, matte keramiek. Spatten van het bakken en braden worden door deze laag opgezogen en afgebroken terwijl het apparaat in gebruik is.

Als de zelfreinigende oppervlakken zichzelf niet meer voldoende reinigen en er donkere vlekken ontstaan, kunnen deze worden verwijderd door gericht opwarmen.

### Instellen

Neem eerst de rekjes, uitschuifrails, toebehoren en vormen uit de binnenruimte. Reinig de gladde emailen oppervlakken, de deur en het kapje van de verlichting van de binnenruimte.

1. Verwarmingsmethode 4D-hete lucht instellen.
2. Maximale temperatuur instellen.
3. De werking starten en minstens 1 uur laten lopen. Het laagje van keramiek wordt geregenereerd.

Bruinachtige of witachtige resten kunt u, wanneer de binnenruimte afgekoeld is, verwijderen met water en een zachte doek.

**Aanwijzing:** Tijdens het gebruik kunnen er roodachtige vlekken op de oppervlakken ontstaan. Hierbij gaat het niet om roest, maar om vlekken van levensmiddelen. Deze vlekken zijn niet schadelijk voor de gezondheid en hebben geen invloed op het reinigende vermogen van de zelfreinigende oppervlakken.

### Attentie!

Gebruik geen ovenspray voor de zelfreinigende oppervlakken. De oppervlakken raken dan beschadigd. Wanneer er toch ovenspray op deze oppervlakken terecht komt, direct afdeppen met water en een vaatdoekje. Niet wrijven en geen schurende reinigingshulpen gebruiken.

## Apparaat schoon houden

Om te voorkomen dat er hardnekkig vuil ontstaat, dient u het apparaat altijd schoon te houden en vuil direct te verwijderen.

### Waarschuwing – Risico van brand!

Losse voedselresten, vet en vleessap kunnen in brand vliegen. Voor gebruik dient u de binnenruimte, de verwarmingselementen en de accessoires vrij te maken van grove verontreiniging.

### Tips


- De binnenruimte na gebruik altijd schoonmaken. Zo kan er geen vuil inbranden.
- Verwijder kalk-, vet-, zetmeel- en eiwitvlekken altijd onmiddellijk.
- Voor het bereiden van zeer vochtig gebak de braadslede gebruiken.
- Gebruik geschikt gerei om te braden, bijv. een braadpan.

## Reinigingsfunctie

Uw apparaat beschikt over de functie "Ontkalken". Met de functie "Ontkalken" verwijdert u kalk uit de verdamper.

### Ontkalken

Voor een goede werking dient u het apparaat regelmatig te ontkalken.

Hoe vaak het apparaat moet worden ontkalkt, hangt af van de hardheid van het gebruikte water. Op het display verschijnt het symbool , wanneer het apparaat moet worden ontkalkt.

Het ontkalken bestaat uit 4 stappen. Om hygiënische redenen is het apparaat pas weer gebruiksklaar nadat het ontkalken helemaal voltooid is. In totaal duurt het ontkalken ca. 90 - 110 minuten:

- Eerste stap (1\_4): Ontkalken (ca. 65 minuten), aansluitend watertank legen en vullen
- Tweede stap (2\_4): Spoelen (ca. 9 minuten), aansluitend watertank legen en vullen
- Derde stap (3\_4): Spoelen (ca. 9 minuten), aansluitend watertank legen en vullen
- Vierde stap (4\_4): Spoelen (ca. 9 minuten), aansluitend watertank legen en drogen



### Ontkalken starten

#### Attentie!

- Schade aan het apparaat: gebruik voor het ontkalken uitsluitend het door ons aanbevolen vloeibare ontkalkingsmiddel. De inwerkingstijden tijdens het ontkalken zijn afgestemd op het ontkalkingsmiddel. Andere ontkalkingsmiddelen kunnen schade aan het apparaat veroorzaken. Ontkalkingsmiddel bestelnr. 311 680
- Ontkalkingsoplossing: zorg ervoor dat er geen ontkalkingsoplossing of ontkalkingsmiddel op het bedieningspaneel of op andere oppervlakken van het apparaat komt. De oppervlakken raken dan beschadigd. Gebeurt dit toch, verwijder de ontkalkingsoplossing dan direct met water.

**Aanwijzing:** Vul tijdens het hele ontkalkingsproces niet meer dan 150 ml vloeistof in de watertank.

#### Eerste stap (1\_4)

1. 100 ml water en 50 ml vloeibaar ontkalkingsmiddel mengen tot een ontkalkingsoplossing.
2. Watertank vullen met de ontkalkingsoplossing en plaatsen.
3. Met de functiekeuzeknop ontkalken  instellen. Op het display verschijnt het symbool .
4. Aan de temperatuurknop draaien. Op het display verschijnt "2\_4". Na enkele seconden start het ontkalken.
5. Na afloop van het ontkalken verschijnt "2\_4" in het display. Watertank verwijderen en grondig met water reinigen.

**Tweede stap (2\_4)**

1. Watertank met 150 ml water vullen en aanbrengen.
2. Na afloop van het spoelen verschijnt "3\_4" in het display. Watertank verwijderen en grondig met water reinigen.

**Derde stap (3\_4)**

1. Watertank met 150 ml water vullen en aanbrengen.
2. Na afloop van het spoelen verschijnt "4\_4" in het display. Watertank verwijderen en grondig met water reinigen.

**Vierde stap (4\_4)**

1. Watertank met 150 ml water vullen en aanbrengen.
2. Na afloop van het spoelen verschijnt "00:00" in het display. Watertank verwijderen en grondig met water reinigen.

**Na het ontkalken**

1. Watertank drogen.
2. Watertank terugplaatsen.

Het ontkalken is afgesloten en het apparaat is weer klaar voor gebruik.

**Ontkalken onderbroken**

Wordt het ontkalken onderbroken (bijv. door een stroomonderbreking of uitschakeling van het apparaat), dan verschijnt nadat het apparaat opnieuw ingeschakeld is het ontkalken-symbool op het display. U wordt gevraagd drie keer te spoelen. Tot aan het einde van de derde spoelcyclus blijft het apparaat geblokkeerd voor andere toepassingen. Wanneer u een ander bedrijf instelt, verschijnt op het display "C in" (Cleaning). Herhaal na het spoelen het onderbroken ontkalken.

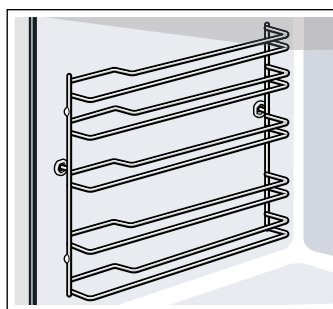
1. Watertank legen en grondig met water reinigen.
2. Lege watertank aanbrengen.
3. Met de functiekeuzeknop ontkalken instellen.
4. Aan de temperatuurknop draaien. Op het display verschijnt "On". Na enkele seconden wordt de resterende vloeistof teruggepompt.
5. Watertank legen en grondig met water reinigen.
6. Voor het spoelen van het stoomsysteem de drie spoelcycli van het ontkalken uitvoeren.
7. Ontkalken opnieuw starten.

**Rekjes**

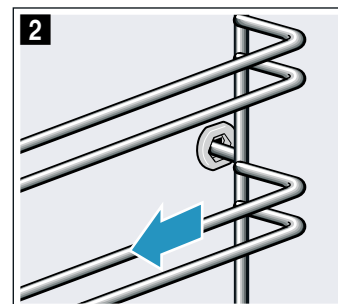
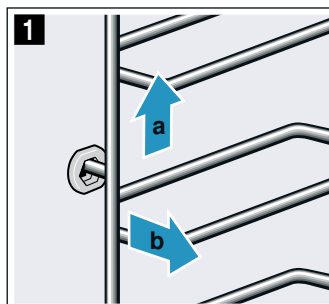
Wanneer uw apparaat goed wordt onderhouden en schoongemaakt blijft het er lang mooi uitzien en goed functioneren. Hier leggen wij u uit hoe u de rekjes kunt verwijderen en schoonmaken.

**Rekjes verwijderen en bevestigen****⚠ Waarschuwing – Risico van verbranding!**

De rekjes worden heel heet. Nooit de hete rekjes aanraken. Het apparaat altijd laten afkoelen. Zorg ervoor dat er geen kinderen in de buurt zijn.

**Rekjes verwijderen**

1. Het rekje aan de voorkant een beetje optillen **a** en verwijderen **b** (Afb. **1**).
2. Vervolgens het hele rekje naar voren trekken en uitnemen (Afb. **2**).

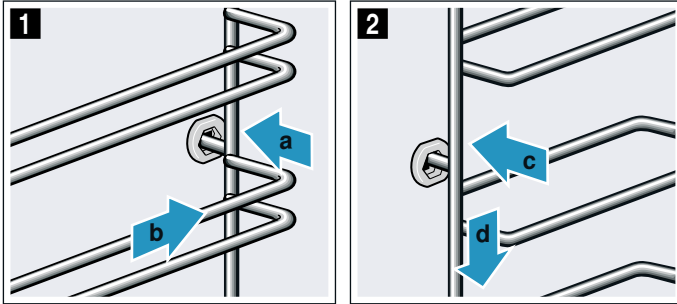


Maak de rekjes schoon met zeepsop en een schoonmaaksponsje. Gebruik bij hardnekkig vuil een borstel.

## Rekjes ophangen

De rekjes passen alleen links of rechts. Let er bij beide rekjes op dat de gebogen stangen zich aan de voorkant bevinden.

1. Het rekje eerst in het midden van de achterste bus steken **a**, tot het aansluit op de wand van de binnenruimte, en naar achteren drukken **b** (Afb. **1**).
2. Het rekje vervolgens in de voorste bus steken **c**, tot het ook hier aansluit op de wand van de binnenruimte, en naar beneden drukken **d** (Afb. **2**).



## Uitschuifrails verwijderen en bevestigen

Afhankelijk van het type apparaat dient u bij apparaten met rekjes de basisinstellingen te veranderen in "Telescooprails: ja". Raadpleeg hiervoor het hoofdstuk "Basisinstellingen". → Blz. 21

U heeft de mogelijkheid om alle niveaus te voorzien van een uitschuifrail.

Beschikt uw apparaat over de ecolyse-functie, neem dan het hele rekje uit de binnenruimte om de uitschuifrails te verwijderen en bevestigen. Anders kan de ecolyse-bekleding beschadigd raken.

Beschikt uw apparaat over de zelfreinigingsfunctie, neem de uitschuifrails dan vóór het schoonmaken uit de binnenruimte. De uitschuifrails zijn niet geschikt voor de zelfreiniging.

### Aanwijzingen

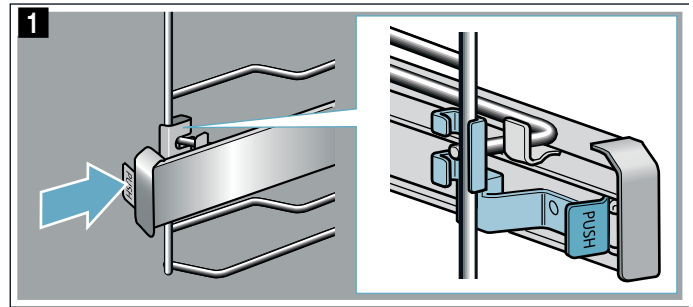
- De uitschuifrails alleen gebruiken met de braadslede, de bakplaat, het rooster en accessoires die op het rooster worden geplaatst. Alle andere accessoires zijn niet geschikt.
- De uitschuifrails zijn niet geschikt voor apparaten met magnetron.

### ⚠ Waarschuwing – Risico van verbranding!

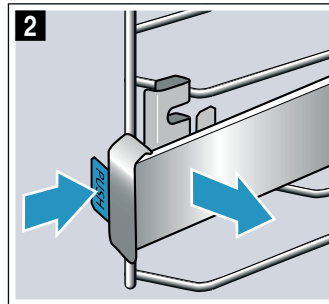
De rekjes worden heel heet. Nooit de hete rekjes aanraken. Het apparaat altijd laten afkoelen. Zorg ervoor dat er geen kinderen in de buurt zijn.

## Uitschuifrails verwijderen

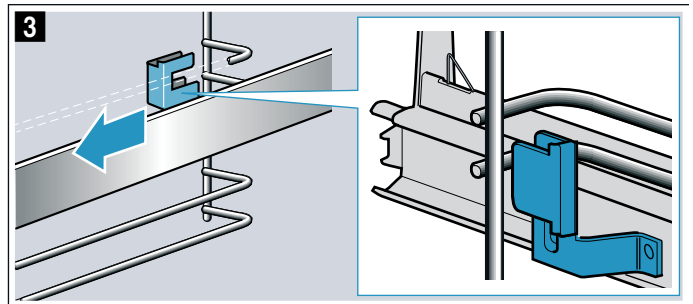
1. Achter de rail op "PUSH" drukken en hem naar achteren schuiven (Afb. **1**).



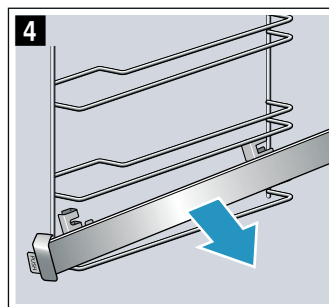
2. "PUSH" ingedrukt houden en de rail naar buiten draaien (Afb. **2**).



3. De rail naar voren trekken tot de houder aan de achterkant losgekomen is (Afb. **3**).



4. Uitschuifrail verwijderen (Afb. **4**)

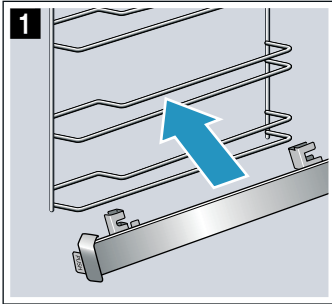


Maak de uitschuifrails schoon met zeepsop en een schoonmaaksponsje. Gebruik bij hardnekkig vuil een borstel.

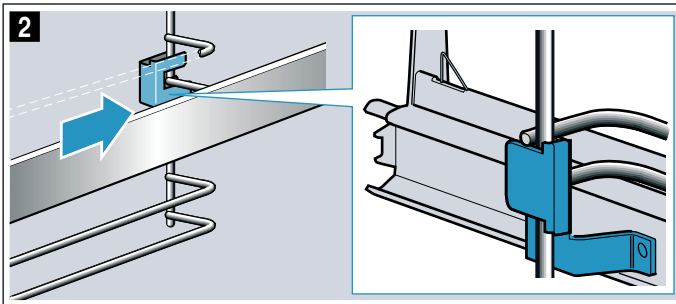
## Uitschuifrails bevestigen

De rails passen alleen links of rechts. Let er bij het inbrengen op dat ze er naar voren kunnen worden uitgetrokken.

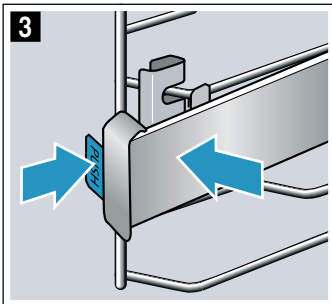
1. De rail moet tussen de beide stangen zitten (Afb. **1**).



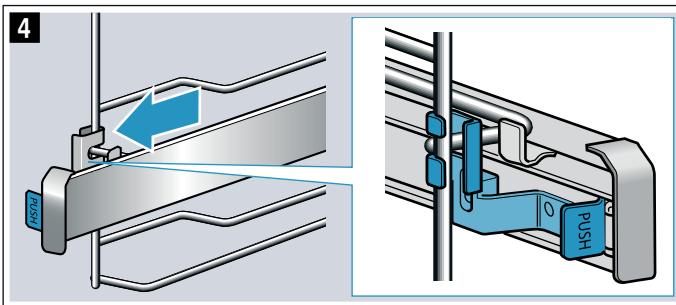
2. De houder aan de achterkant inbrengen tussen de onderste en de bovenste stang (Afb. **2**).



3. "PUSH" indrukken en de rail naar binnen draaien, zodat de houder zich tussen de beide stangen bevindt (Afb. **3**).



4. "PUSH" loslaten, de houder klikt in (Afb. **4**). De rail vervolgens tot de aanslag naar buiten trekken en weer inschuiven.



## Apparaatdeur

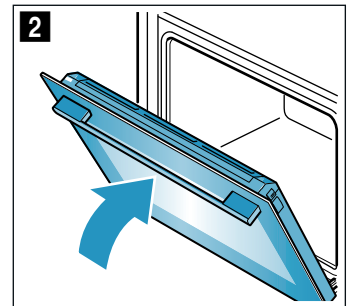
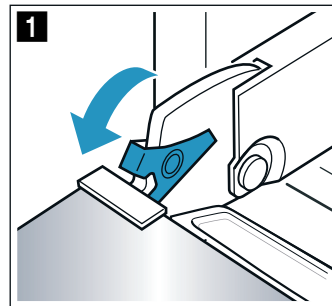
Wanneer uw apparaat goed wordt onderhouden en schoongemaakt blijft het er lang mooi uitzien en goed functioneren. Hier leggen wij u uit hoe u de apparaatdeur kunt verwijderen en schoonmaken.

### Deurruiten verwijderen en inbrengen

Om ze gemakkelijker schoon te maken kunt u de ruiten van de apparaatdeur afnemen.

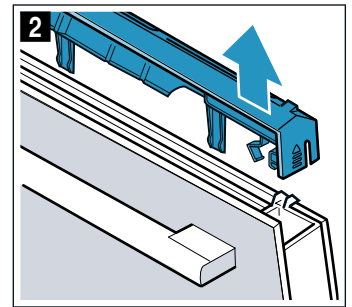
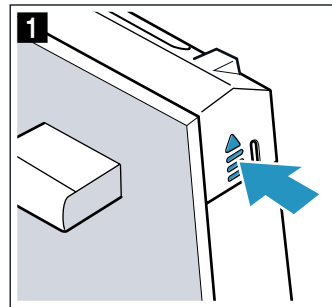
#### Apparaatdeur vastzetten

1. Apparaatdeur helemaal openen.
2. Beide blokkeerhendels links en rechts openklappen (Afb. **1**).
3. Apparaatdeur sluiten tot de aanslag (Afb. **2**).

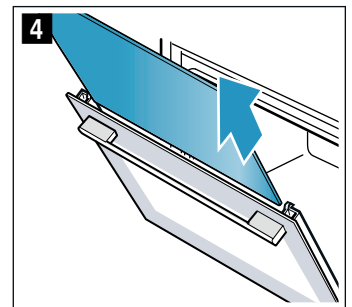
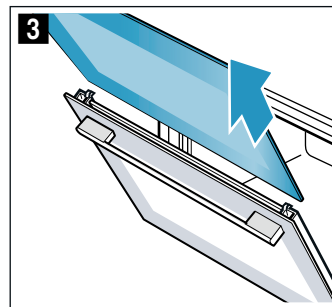


#### Ruiten verwijderen

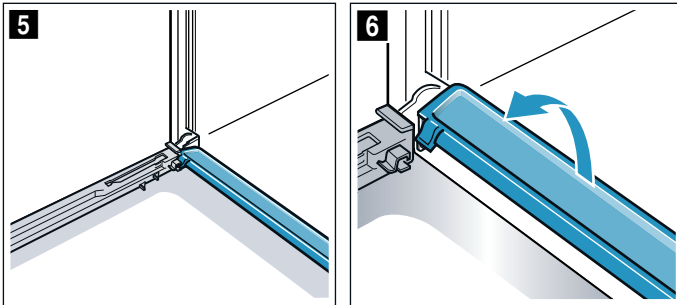
1. Apparaatdeur een beetje openen.
2. Links en rechts op de afscherming drukken (Afb. **1**).
3. Afscherming afnemen (Afb. **2**).



4. De buitenste ruit eruit trekken (Afb. **3**) en voorzichtig op een egaal oppervlak leggen.
5. De binnenste ruit eruit trekken (Afb. **4**) en voorzichtig op een egaal oppervlak leggen.



6. Zo nodig kunt u de condensstrip voor het reinigen verwijderen. Hiervoor de apparaatdeur volledig openen (Afb. 5).
7. De condensstrip naar boven klappen en uitnemen (Afb. 6).



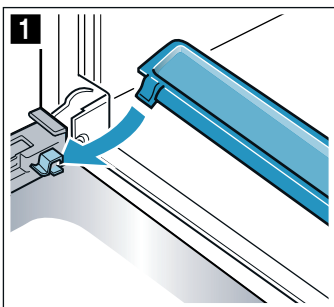
Reinig de ruiten met glasreiniger en een zachte doek. Neem de condensstrip af met een doek en warm zeepsop.

**⚠ Waarschuwing**  
**Risico van letsel!**

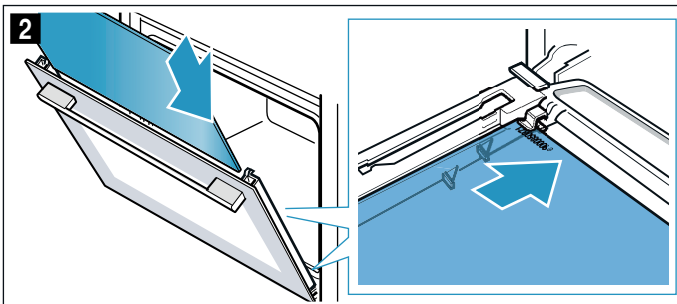
- Wanneer er krassen op het glas van de apparaatdeur zitten, kan dit springen. Geen schraper, scherpe of schurende schoonmaakmiddelen gebruiken.
- Bij het openen en sluiten van de apparaatdeur bewegen de scharnieren zich en kunnen ze klem komen te zitten. Kom niet met uw handen bij de scharnieren.
- Bepaalde onderdelen in de apparaatdeur kunnen scherpe randen hebben. Draag veiligheidshandschoenen.

**Ruiten inbrengen**

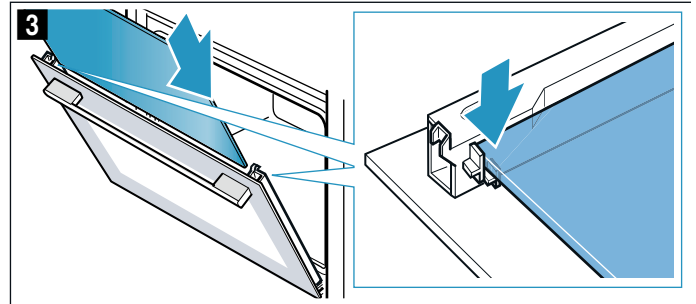
1. De apparaatdeur volledig openen en de condensstrip weer aanbrengen. Hiervoor de strip verticaal inbrengen en naar beneden draaien (Afb. 1).



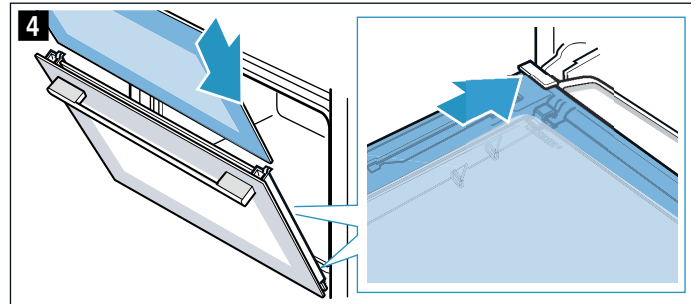
2. Binnenste ruit inschuiven en erop letten dat hij van onderen goed in de houder zit (Afb. 2).



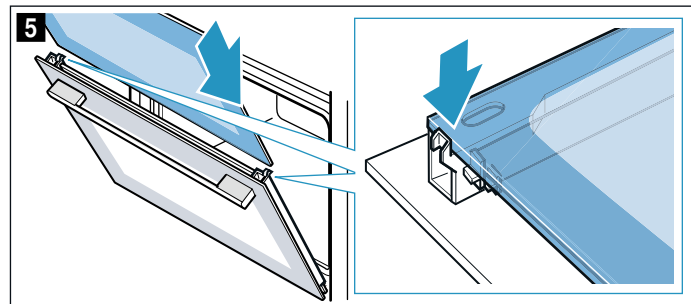
3. Binnenste ruit aan de bovenkant aandrukken (Afb. 3).



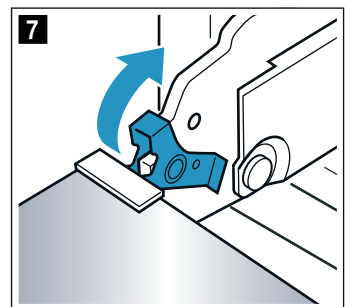
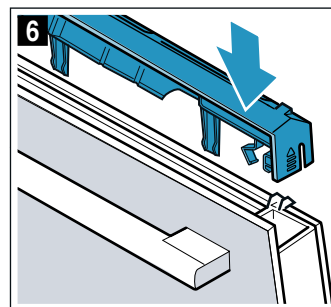
4. Buitenste ruit inschuiven en erop letten dat hij van onderen goed in de houder zitten (Afb. 4).



5. Buitenste ruit aan de bovenkant aandrukken (Afb. 5).



6. De afscherming plaatsen en aandrukken tot hij hoorbaar vergrendelt (Afb. 6).
7. Apparaatdeur weer volledig openen.
8. Beide blokkeerhendels links en rechts dichtklappen (Afb. 7).



9. Apparaatdeur sluiten.

**Attentie!**

Gebruik de binnenruimte pas weer wanneer de ruiten naar behoren zijn ingezet.



## Wat te doen bij storingen?


Storingen worden vaak veroorzaakt door een kleinigheid. Probeer voordat u contact opneemt met de servicedienst de storing zelf op te lossen met behulp van de tabel.

### Storingen zelf verhelpen

Technische storingen aan het apparaat kunt u vaak heel gemakkelijk zelf verhelpen.

Lukt een gerecht niet optimaal, dan vindt u aan het einde van de gebruiksaanwijzing vele tips en aanwijzingen voor de bereiding. → "Voor u in onze kookstudio uitgetest." op pagina 39

Storing	Mogelijke oorzaak	Oplossing / aanwijzing
Apparaat werkt niet.	Zekering defect.	Controleer de zekering in de meterkast.
	Stroomonderbreking	Controleer of het keukenlicht of andere keukenapparaten functioneren.
Gebruik met stoomtoevoer start niet.	Watertank leeg.	Watertank vullen.
	Door het ontkalken wordt het gebruik met stoom geblokkeerd.	Ontkalken uitvoeren.
	Stoomsysteem defect.	Neem contact op met de klantenservice.
Het bereidingsresultaat bij toepassingen met stoom is te vochtig of te droog geworden	Er is een verkeerde stoomintensiteit gekozen	Een lagere of hogere stoomintensiteit kiezen
Tijdens de bereiding komt er stoom vrij door de ontluchtings sleuven	Normale procedure	Niet mogelijk
Symbool "Watertank vullen" brandt permanent	Geen water in de watertank.	Watertank vullen.
	Watertank niet volledig ingeschoven.	Watertank helemaal inschuiven.
	Sensor defect.	Neem contact op met de klantenservice.
	Watertank is lek.	Nieuwe watertank bestellen.
Op het display knippert de tijd.	Stroomonderbreking.	Stel de tijd opnieuw in.
Apparaat kan niet worden ingesteld. Op het display is een sleutelsymbool verlicht of <b>SAFE</b> .	Kinderslot is geactiveerd.	Deactiveer het kinderslot door ca. 4 seconden lang de toets met het sleutelsymbool in te drukken.

Na het inschakelen van een functie knippert <b>h</b> op het display.	Het apparaat is nog niet voldoende afgekoeld.	Apparaat uitschakelen, laten afkoelen en de functie opnieuw inschakelen.
Op het display verschijnt het symbool voor het ontkalken.	Apparaat verkalkt.	Voer het ontkalken volledig uit. → "Reinigingsfunctie" op pagina 28
Op het display verschijnt <b>in</b> .	Tijdens het ontkalken werd de stroomtoevoer onderbroken of het apparaat uitgeschakeld.	Voer "Ontkalken onderbroken" volledig uit. → "Reinigingsfunctie" op pagina 28
Op het display verschijnt <b>ES 1-22</b> .	Er zit teveel water in het stoomsysteem. Het water kan niet in de watertank worden teruggepompt.	Watertank legen en plaatsen. Druk op de button  . Stel de tijd opnieuw in. Apparaat uitschakelen en weer inschakelen. Voer "Ontkalken onderbroken" volledig uit. → "Reinigingsfunctie" op pagina 28
Het apparaat warmt niet op. Op het display knippert de dubbele punt. Bij veel apparaten verschijnt ook een <b>d</b> op het display.	De demonstratiemodus is geactiveerd.	Ontkoppel het apparaat even van het net (zekering in de meterkast uitschakelen) en deactiveer de demonstratiemodus vervolgens binnen ca. 5 minuten, door de basisinstelling <b>c 13</b> of <b>cb</b> op de waarde <b>0</b> te zetten. → "Basisinstellingen" op pagina 21
Home Connect functioneert niet correct.		Ga naar <a href="http://www.home-connect.com">www.home-connect.com</a>

### **Waarschuwing – Gevaar voor letsel!**

Ondeskundige reparaties zijn gevaarlijk. Nooit proberen het apparaat zelf te repareren. Reparaties mogen uitsluitend worden uitgevoerd door technici die zijn geïnstrueerd door de klantenservice. Bij defect van het apparaat met de servicedienst contact opnemen;

### **Waarschuwing – Kans op een elektrische schok!**

Ondeskundige reparaties zijn gevaarlijk. Reparaties en de vervanging van beschadigde aansluitleidingen mogen uitsluitend worden uitgevoerd door technici die zijn geïnstrueerd door de klantenservice. Is het apparaat defect, haal dan de stekker uit het stopcontact of schakel de zekering in de meterkast uit. Contact opnemen met de klantenservice.

### Foutmeldingen op het display

Wanneer er op het display een foutmelding met "**E**" verschijnt, bijv. **ES-32**, tipt u op de toets . De foutmelding wordt dan teruggezet. Stel eventueel de tijd opnieuw in.

Was het een eenmalige storing, dan kunt u het apparaat weer gebruiken zoals altijd. Verschijnt de foutmelding opnieuw, neem dan contact op met de servicedienst en geef hierbij de exacte foutmelding en het E-nr. van uw apparaat op. → "Servicedienst" op pagina 35

## Maximale gebruiksduur

Heeft u de instellingen van uw apparaat meerdere uren niet gewijzigd, dan wordt het opwarmen automatisch stopgezet. Zo wordt voorkomen dat het apparaat ongewild blijft werken.

Het tijdstip waarop de maximale gebruiksduur wordt bereikt, is afhankelijk van de verschillende apparaatinstellingen.

### Maximale gebruiksduur bereikt

Op het display verschijnt **F8**.

De functiekeuzeknop in de nulstand draaien. U kunt zo nodig opnieuw instellen.

**Tip:** Om te voorkomen dat het apparaat niet ongewenst uitschakelt, bijv. bij zeer lange bereidingstijden, kunt u een tijdsduur instellen. Het apparaat warmt op totdat de ingestelde tijdsduur is afgelopen.

## Lamp voor de binnenruimte aan het plafond vervangen

Als de lamp voor de binnenruimte is uitgevallen, moet deze worden vervangen. Temperatuurbestendige 230V-halogenelampen, 25 watt, kunt u krijgen bij de servicedienst of uw speciaalzaak.

Houd de halogeenlamp vast met een droge doek. Hierdoor wordt de levensduur van de lamp verlengd. Gebruik uitsluitend originele lampen.

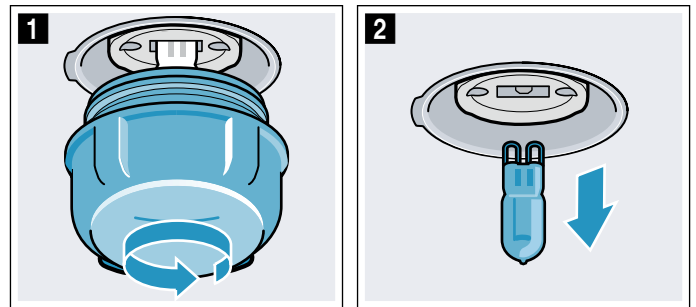
### **⚠ Waarschuwing – Kans op een elektrische schok!**

Bij vervanging van de lamp in de binnenruimte staan de contacten van de lampfitting onder stroom. Trek voordat u tot vervanging overgaat de netstekker uit het stopcontact trekken of schakel de zekering in de meterkast uit.

### **⚠ Waarschuwing – Risico van verbranding!**

Het toestel wordt zeer heet. Nooit de hete vlakken in de binnenruimte of verwarmingselementen aanraken. Het apparaat altijd laten afkoelen. Zorg ervoor dat er geen kinderen in de buurt zijn.

1. Leg een theedoek in de onverwarmde binnenruimte, om schade te voorkomen.
2. Glazen afscherming er naar links uitdraaien (Afb. **1**).
3. Lamp eruit trekken - niet draaien (Afb. **2**).  
Nieuwe lamp inbrengen, hierbij op de stand van de pinnen letten. De lamp stevig aandrukken.



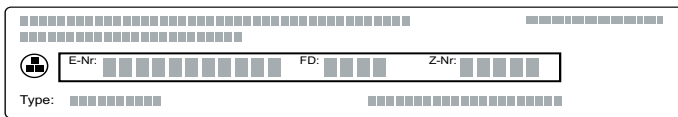
4. Glazen afscherming er weer inschroeven.  
Afhankelijk van het type apparaat is de glazen afscherming voorzien van een afdichtring. Afdichtring weer aanbrengen voor het inschroeven.
5. Theedoek eruit nemen en de zekering inschakelen.

## Servicedienst

Wanneer uw apparaat gerepareerd moet worden, staat onze servicedienst voor u klaar. Wij vinden altijd een passende oplossing, ook om een onnodig bezoek van medewerkers van de servicedienst te voorkomen.

### E-nummer en FD-nummer

Geef aan de servicedienst altijd het volledige productnummer (E-nr.) en het fabricagenummer (FD-nr.) van uw apparaat op, zodat wij u goed van dienst kunnen zijn. Het typeplaatje met de nummers vindt u wanneer u de apparaatdeur opendoet. Bij enkele apparaten die werken met stoom vindt u het typeplaatje achter de afdekking.



Om niet te lang te hoeven zoeken kunt u hier direct de gegevens van uw apparaat en het telefoonnummer van de servicedienst invullen.

<b>E-nr.</b>		<b>FD-nr.</b>	
<b>Servicedienst</b> 			

Houd er rekening mee dat een bezoek van medewerkers van de servicedienst in het geval van een verkeerde bediening ook tijdens de garantieperiode kosten met zich meebrengt.

De contactgegevens in alle landen vindt u in de bijgesloten lijst met Servicedienstadressen.

### Verzoek om reparatie en advies bij storingen

**NL** 088 424 4010  
**B** 070 222 141

Vertrouw op de competentie van de fabrikant. Dan bent u ervan verzekerd dat de reparatie wordt uitgevoerd door ervaren technici die gebruikmaken van de originele reserveonderdelen voor uw apparaat.

## Programma's

Met de programma's kunt u heel eenvoudig gerechten klaarmaken. U kiest een programma en het apparaat neemt voor u de optimale instellingen over.

Om goede resultaten te bereiken, mag de binnenruimte niet te heet zijn. Laat de binnenruimte afkoelen en start pas daarna het programma.

### Vormen

Neem de gegevens van de fabrikant van de vorm in acht.

#### Geschikte vormen

Gebruik hittebestendige vormen tot 300 °C.

Vormen van glas of glaskeramiek zijn het meest geschikt. Door het glazen deksel kan de grill zijn werk doen en krijgt het vlees een mooie, knapperige korst.

Braadpannen van roestvrij staal zijn slechts in beperkte mate geschikt. Het glanzende oppervlak reflecteert de warmtestraling zeer sterk. Het gerecht wordt minder bruin en het vlees minder gaar. Gebruikt u een braadpan van roestvrij staal, neem dan na afloop van het programma het deksel eraf. Het vlees op grillstand 3 nog 8 tot 10 minuten gratineren.

Gebruikt u braadpannen van geëmailleerd staal, gietijzer of persgegoten aluminium, dan wordt het gerecht van onderen bruiner. Voeg wat meer vloeistof toe.

**Tip:** Is de saus van het vlees te licht of te donker, voeg dan de volgende keer minder of meer vloeistof toe.

#### Ongeschikte vormen:

Ongeschikt zijn vormen van licht, glanzend aluminium, van kunststof en ongeglazuurde klei en vormen die voorzien zijn van kunststof handgrepen.

#### Grootte van de vorm:

Het vlees moet de bodem van de vorm voor ca. twee derde bedekken. Zo krijgt u mooi braadsap.

De afstand tussen het vlees en het deksel moet minstens 3 cm bedragen. Het vlees kan tijdens het braden uitzetten.

### Gerecht voorbereiden

Gebruik diepvriesgerechten direct vanuit het diepvriesvak. Gebruik voor vleesgerechten verse levensmiddelen, het liefst op koelkasttemperatuur.

**Tip:** Zeer mager vlees blijft malser door er spekreepjes op te leggen.

Weeg het gerecht. U dient te weten wat het gewicht is om in te kunnen stellen. Stel altijd het hogere gewicht in dat er direct op volgt.

Plaats de vorm op het rooster. Plaats de vorm altijd in de onverwarmde binnenruimte.

## Bereiding met stoom

Bij enkele gerechten wordt automatisch de stoomfunctie geactiveerd. Algemene aanwijzingen voor de stoomfunctie vindt u in het betreffende hoofdstuk.

→ "Stoom" op pagina 16

### Waarschuwing – Kans op verbrandingen!

Bij het openen van de deur van het apparaat kan hete stoom vrijkomen. Afhankelijk van de temperatuur is er geen stoom te zien. Tijdens het openen niet te dicht bij het apparaat staan. De deur van het apparaat voorzichtig openen. Zorg ervoor dat kinderen uit de buurt blijven.

## Programma's

Als het vlees klaar is, kan het nog 10 minuten in de uitgeschakelde, gesloten binnenruimte blijven liggen. Dan kan het vocht zich beter verdelen.

**Aanwijzing:** Het gewichtsbereik is bewust beperkt gehouden. Voor zeer grote gerechten zijn namelijk vaak geen passende vormen beschikbaar en het bereidingsresultaat zou niet meer kloppen.

Programma / gewichtsbereik	Levensmiddel	Vormen	Vloeistof toevoegen	Inschuifhoogte	Instelgewicht	Aanwijzingen
<b>01 Broodvlecht, gist-deegkrans*</b> (0,6 - 1,5 kg)	-	Bakplaat met bakpapier	nee	3	Deeggewicht	Bij de start moet de binnenruimte koud zijn.
<b>02 Deeg laten rijzen*</b> (0,5 - 1,5 kg)	Gistdeeg	Schotel op rooster	nee	2	Deeggewicht	De binnenruimte moet bij aanvang koud zijn.
<b>03 Tarwebrood, gemengd tarwebrood op bakplaat*</b> (0,5 - 2,0 kg)	-	Bakplaat met bakpapier	nee	2	Deeggewicht	Bij de start moet de binnenruimte koud zijn.
<b>04 Tarwebrood, gemengd tarwebrood langwerpig*</b> (0,8 - 2,0 kg)	-	Langwerpig, ingevet en met bloem bestoven	nee	2	Deeggewicht	Bij de start moet de binnenruimte koud zijn.
<b>05 Wit brood op bakplaat*</b> (0,5 - 2,0 kg)	-	Bakplaat met bakpapier	nee	2	Deeggewicht	Wanneer u 2 broden tegelijkertijd bakt, dan het gewicht van het zwaarste brood aangeven
<b>06 Gemengd roggebrood*</b> (0,8 - 2,0 kg)	-	Langwerpig, ingevet en met bloem bestoven	nee	2	Deeggewicht	Bij de start moet de binnenruimte koud zijn.
<b>07 Plat rond brood*</b> (0,4 - 1,0 kg)	-	Bakplaat met bakpapier	nee	2	Deeggewicht	Bij de start moet de binnenruimte koud zijn.
<b>08 Aardappels in de oven, heel</b> (0,3 - 1,5 kg)	Ongeschilde, kruimige aardappels	braadslede	nee	3	Totaal gewicht	-
<b>09 Eenpansgerecht, met groente</b> (0,5 - 2,5 kg)	vegetarisch	hoge braadpan met deksel	volgens recept	2	Totaal gewicht	Groente met een lange bereidingstijd (bijv. wortelen) in kleinere stukken snijden dan groente met een korte bereidingstijd (bijv. tomaten)
<b>10 Goulash</b> (0,5 - 2,5 kg)	Rund- of varkensvlees in blokjes met groente	hoge braadpan met deksel	volgens recept	2	Totaal gewicht	Vlees erin doen en daarop de groente leggen. Het vlees hoeft voordien niet te worden aangebraden!
<b>11 Vis, heel*</b> (0,8 - 1,5 kg)	panklaar, gekruid	Braadslede zonder deksel of bakplaat	nee	2	Gewicht van de vis	In drijfstand in de vorm doen.

\* Stoomprogramma (Gebruik uitsluitend met gevuld waterreservoir)

Programma / gewichtsbe-reik	Levensmiddel	Vormen	Vloeistof toevoegen	Inschuif-hoogte	Instelge-wicht	Aanwijzingen
<b>12</b> Kip, niet gevuld* (0,9 - 1,5 kg)	panklaar, gekruid	Braadslede zon-der deksel of bakplaat	nee	2	Gewicht van de kip	Met de borst naar boven in de vorm leggen.
<b>13</b> Stukken kip* (0,1 - 0,8 kg)	panklaar, gekruid	Braadslede zon-der deksel of bakplaat	nee	3	Gewicht van het zwaarste deel	-
<b>14</b> Kalkoenfilet (0,5 - 2,5 kg)	van het stuk, gekruid	Braadpan met glazen deksel	Bodem van de braad-pan bedekken, eventueel tot 250 g groente toevoegen	2	Gewicht van de kal-koenfilet	-
<b>15</b> Eend, niet gevuld* (1,3 - 2,5 kg)	panklaar, gekruid	Braadslede zon-der deksel of bakplaat	nee	2	Gewicht van de eend	Met de borst naar boven in de vorm leggen.
<b>16</b> Gans, niet gevuld* (2,3 - 4,5 kg)	panklaar, gekruid	Braadslede zon-der deksel of bakplaat	nee	2	Gewicht van de gans	Met de borst naar boven in de vorm leggen.
<b>17</b> Ganzenbout (0,3 - 0,8 kg)	panklaar, gekruid	Glazen oven-schotel zonder deksel op rooster	Bodem van de braad-pan bedekken	2	Gewicht van het zwaarste deel	-
<b>18</b> Gestooft rundvlees (0,5 - 2,5 kg)	bijv. klapstuk, schouderstuk, fricandeau of gemarineerd vlees	Braadpan met deksel	Bodem van de braad-pan bedekken, eventueel tot 250 g groente toevoegen	2	Gewicht van het vlees	Het vlees hoeft voordien niet te worden aangebraden!
<b>19</b> Runderfilet, medium* (0,8 - 2,0 kg)	panklaar, gekruid	Braadslede zon-der deksel of bakplaat	nee	2	Gewicht van het vlees	Het vlees hoeft voordien niet te worden aangebraden!
<b>20</b> Rosbief, medium (0,5 - 2,5 kg)	panklaar, gekruid	Braadpan zonder deksel	nee	2	Gewicht van het vlees	Het vlees hoeft niet eerst te worden aanbraden, met de kant van het vet naar boven in de vorm leggen
<b>21</b> Runderrollade (0,5 - 2,5 kg)	gevuld met groente of vlees	Braadpan met deksel	Vleesrolletjes bedekken bijv. met bouillon of water	2	Gewicht van alle gevulde rollades	Het vlees hoeft voordien niet te worden aangebraden!
<b>22</b> Gebraden gehakt, vers (0,5 - 2,5 kg)	Gehakt van rund-, varkens- of lamsvlees	Braadpan met deksel	nee	2	Gewicht van het vlees	Het vlees hoeft voordien niet te worden aangebraden!
<b>23</b> Lamsbout, medium (0,5 - 2,5 kg)	zonder been, gekruid	Braadpan met deksel	Bodem van de braad-pan bedekken, eventueel tot 250 g groente toevoegen	2	Gewicht van het vlees	Het vlees hoeft voordien niet te worden aangebraden!
<b>24</b> Lamsbout, doorbakken (0,5 - 2,5 kg)	met been, gekruid	Braadpan met deksel	Bodem van de braad-pan bedekken, eventueel tot 250 g groente toevoegen	2	Gewicht van het vlees	Het vlees hoeft voordien niet te worden aangebraden!
<b>25</b> Gebraden kalfsvlees, doorregen (0,5 - 3,0 kg)	bijv. rug of heup	Braadpan met deksel	Bodem van de braad-pan bedekken, eventueel tot 250 g groente toevoegen	2	Gewicht van het vlees	Het vlees hoeft voordien niet te worden aangebraden!
<b>26</b> Gebraden kalfsvlees, mager (0,5 - 3,0 kg)	bijv. lendestuk of fricandeau	Braadpan met deksel	Bodem van de braad-pan bedekken, eventueel tot 250 g groente toevoegen	2	Gewicht van het vlees	Het vlees hoeft voordien niet te worden aangebraden!

\* Stoomprogramma (Gebruik uitsluitend met gevuld waterreservoir)


Programma / gewichts- reik	Levensmiddel	Vormen	Vloeistof toevoegen	Inschui- fhoogte	Instelge- wicht	Aanwijzingen
<b>27 Reebout</b> (0,5 - 2,0 kg)	zonder been, gezout	Braadpan met deksel	Bodem van de braad- pan bedekken, eventue- eel tot 250 g groente toevoegen	2	Gewicht van het vlees	-
<b>28 Gebraden varken- snek*</b> (0,8 - 2,5 kg)	zonder been, gekruid	Braadslede zon- der deksel of bakplaat	nee	2	Gewicht van het vlees	Het vlees hoeft voordien niet te worden aangebra- den!
<b>29 Gebraden varkens- vlees, met korstje*</b> (1,0 - 2,0 kg)	bijv. schouder, gekruid en zwaard ingesne- den	Braadslede zon- der deksel of bakplaat	nee	2	Gewicht van het vlees	met de kant van het vet naar boven in de vorm leggen, het zwaard goed zouten
<b>30 Gebraden varkens- haas</b> (0,5 - 2,5 kg)	gekruid	Braadpan met glazen deksel	Bodem van de braad- pan bedekken, eventue- eel tot 250 g groente toevoegen	2	Gewicht van het vlees	Het vlees hoeft voordien niet te worden aangebra- den!

\* Stoomprogramma (Gebruik uitsluitend met gevuld waterreservoir)

## Programma Instellen

Het apparaat kiest de optimale verwarmingsmethode en de tijd- en temperatuurinstelling. U hoeft alleen het gewicht in te stellen.

Het gewicht kan alleen worden ingesteld in het betreffende gewichtsbereik.

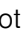

1. De functiekeuzeknop op Programma's  zetten.
2. Met toets **+** of **-** het gewenste programma instellen.
3. Met de temperatuurkeuzeknop het gewicht van het gerecht instellen.

Na enkele seconden start het programma. Op het display loopt de tijdsduur af.

Als het programma beëindigd is, klinkt er een signaal. Op het display staat de tijdsduur op nul.

Bent u tevreden met het bereidingsresultaat, schakel het apparaat dan uit door de functiekeuzeknop in de nulstand te draaien.

## Tijdsduur van het programma

U kunt de tijdsduur van het ingestelde programma opvragen. Voor de start op toets  tippen tot het eindsymbool voor de tijdsduur op het display gemarkeerd is. Tip opnieuw op toets  tot het programma of het gewicht wordt weergegeven.

U kunt de vooringestelde duur van het programma niet veranderen.

## Nagaren

Zodra het programma en het signaal beëindigd zijn, kunt u met toets **+** een tijdsduur instellen. Het apparaat warmt verder op met de instellingen van het programma.

**Aanwijzing:** U kunt zo vaak nagaren als u wilt.

Bent u tevreden met het bereidingsresultaat, schakel het apparaat dan uit door de functiekeuzeknop in de nulstand te draaien.

## De eindtijd op een later tijdstip zetten

Bij enkele programma's kunt u de eindtijd op een later tijdstip zetten. Voor de start op toets  tippen tot het eindsymbool op het display gemarkeerd is. Met toets **+** het einde op een later tijdstip zetten.

Na de start gaat het apparaat in de wachtstand.

## Wijzigen en afbreken

Na de start kunnen het programmanummer en het gewicht niet meer veranderd worden.

De eindtijd kan veranderd worden zolang het apparaat zich in de wachtstand bevindt.

Wanneer u het programma wilt afbreken, schakelt u het apparaat uit door de functiekeuzeknop in de nulstand te draaien.

## Voor u in onze kookstudio uitgetest.

U vindt hier een keur aan gerechten en de daarbij behorende optimale instellingen. Wij laten u zien welke verwarmingsmethode en temperatuur het meest geschikt zijn voor uw gerecht. U krijgt informatie over de juiste toebehoren en de hoogte waarop ze ingeschoven dienen te worden. U krijgt tips over vormen en de bereiding.

**Aanwijzing:** Bij het bereiden van levensmiddelen kan veel waterdamp in de binnenruimte ontstaan. Uw apparaat is heel energie-efficiënt en geeft tijdens de werking slechts weinig warmte naar buiten af. Op grond van de hoge temperatuurverschillen tussen de binnenruimte en de buitenste delen van het apparaat kan er condenswater op de deur, het bedieningspaneel of nabijgelegen meubelfronten neerslaan. Dit is een normaal natuurkundig verschijnsel. Door voorverwarmen of de deur voorzichtig te openen, kan het condensaat worden gereduceerd. Bij een toepassing met stoom is het gewenst dat er veel waterdamp in de binnenruimte ontstaat. Veeg na het garen de binnenruimte droog nadat deze is afgekoeld.

### Algemene aanwijzingen

#### Aanbevolen instelwaarden

In de tabel vindt u voor diverse gerechten de optimale verwarmingsmethode. Temperatuur en tijdsduur zijn afhankelijk van de hoeveelheid en het recept. Daarom zijn er instelbereiken aangegeven. Probeer het eerst met de lagere waarden. Bij een lage temperatuur wordt het gerecht gelijkmatiger bruin. Stel de oven indien nodig de volgende keer hoger in.

**Aanwijzing:** De bereidingstijden kunnen niet door hogere temperaturen worden ingekort. De gerechten zouden dan alleen van buiten gaar, maar van binnen niet goed doorbakken zijn.

De instelwaarden gelden voor producten die in de onverwarmde binnenruimte worden geplaatst. Zo kunt u tot 20 procent energie besparen. Wanneer u voorverwarmt worden de aangegeven baktijden enkele minuten korter.

Voor bepaalde gerechten is voorverwarmen nodig, dit staat in de tabel aangegeven. Plaats uw gerecht en de accessoires pas na het voorverwarmen in de binnenruimte.

Maakt u iets klaar volgens eigen recept, neem dan soortgelijke gerechten als basis. Bijkomende informatie vindt u onder de tips na de insteltabel.

Niet gebruikte accessoires verwijderen uit de binnenruimte. Zo krijgt u een optimaal bakresultaat en bespaart u tot 20 procent energie.

#### Verwarmingsmethode milde hetelucht

Milde hetelucht is een intelligente verwarmingsmethode voor een gezonde bereiding van vlees, vis en gebak. Het apparaat regelt de energietoevoer in de binnenruimte optimaal. Het product wordt in fases

bereid met behulp van restwarmte. Zo blijft het sappiger en wordt het minder bruin. Afhankelijk van de bereiding en het gerecht kan energie worden bespaard. Als u tijdens het bereiden vroegtijdig de ovendeur opent of door het voorverwarmen verdwijnt dit effect.

Gebruik alleen de originele accessoires die bij uw apparaat horen. Deze zijn optimaal op de binnenruimte en de verwarmingsmethoden afgestemd. Niet gebruikte accessoires verwijderen uit de binnenruimte.

Plaats de gerechten in de onverwarmde, lege binnenruimte. Houd de deur van het apparaat tijdens de bereiding gesloten. Gebruik slechts één niveau.

De verwarmingsmethode milde hetelucht wordt voor het bepalen van het energieverbruik in de circulatieluchtmodus en de energie-efficiëntieklasse gebruikt.

#### Bakken met stoom

Bepaalde gerechten (bijv. gebak van gistdeeg) krijgt met stoom een knapperig korstje en een glanzend oppervlak. Het gebak droogt minder uit.

Bakken met stoom is alleen in één niveau mogelijk.

Sommige gerechten lukken het best wanneer ze in meerdere stappen worden gebakken. Deze zijn in de tabel aangegeven.

#### Bakken op één niveau

Gebruik de volgende inschuifhoogtes voor het bakken op één niveau:

- hoog gebak of hoge vormen op het rooster: hoogte 2
- plat gebak of op de bakplaat: hoogte 3

#### Bakken op meerdere niveaus

Gebruik hete lucht. Taarten op bakplaten of in vormen die gelijktijdig in de oven worden geplaatst, hoeven niet op hetzelfde moment klaar te zijn.

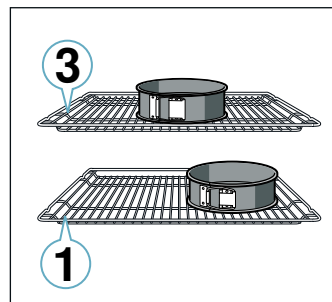
Bakken op twee niveaus:

- Braadslede: hoogte 3  
Bakplaat: hoogte 1
- Vormen op het rooster  
eerste rooster: hoogte 3  
tweede rooster: hoogte 1

Bakken op drie niveaus:

- Bakplaat: hoogte 5  
Braadslede: hoogte 3  
Bakplaat: hoogte 1

Door de gerechten gelijktijdig te bereiden, kunt u tot 45 procent energie besparen. Plaats de vormen naast elkaar of verspringend boven elkaar in de binnenruimte.



## Accessoires

Gebruik alleen de originele accessoires die bij uw apparaat horen. Deze zijn optimaal op de binnenruimte en de functies afgestemd.

Let erop dat u altijd geschikte accessoires gebruikt en deze er goed om inschuift. → "Toebehoren" op pagina 12

## Bakvormen

Voor een optimaal kookresultaat raden wij u aan donkere bakvormen van metaal te gebruiken.

Lichte vormen, keramische vormen en vormen van glas verlengen de baktijd en het gebak bruint niet gelijkmatig.

Voor de bereiding met stoom dienen de bakvormen hitte- en stoombestendig te zijn.

Wilt u vormen van silicone gebruiken, raadpleeg dan de informatie en de recepten van de fabrikant. Vormen van silicone zijn vaak kleiner dan normale vormen. De hoeveelheid- en receptgegevens kunnen afwijken. Voor het bereiden met stoom zijn vormen van silicone niet geschikt.

## Bakpapier

Gebruik alleen bakpapier dat geschikt is voor de gekozen temperatuur. Knip het bakpapier altijd zodanig af dat het goed past.

## Taart, cake en gebak















Uw apparaat biedt talrijke verwarmingsmethoden voor het bakken van gebak en klein gebak. In de insteltablets vindt u optimale instellingen voor vele gerechten.

Neem ook de aanwijzingen in de paragraaf over het rijzen van het deeg in acht.

## Bakvormen

Voor een optimaal kookresultaat raden wij u aan donkere bakvormen van metaal te gebruiken.

## Gebak in vormen

Gerecht	Accessoires / vormen	Inschui- fhoogte	Verwar- mings- methode	Tempera- tuur in °C	Stoominten- siteit	Tijdsduur in min.
Cake, eenvoudig	Krans-/rechthoekige vorm	2		140-150	-	75-85
Cake, eenvoudig, 2 niveaus	Krans-/rechthoekige vorm	3+1		140-150	-	70-85
Cake, fijn	Krans-/rechthoekige vorm	2		150-170	-	60-80
Taartbodem van roerdeeg	Taartbodemvorm	3		160-180	-	20-30
Vruchten- of kwarktaart met bodem van zand- taartdeeg	Springvorm Ø 26 cm	2		170-190	-	55-80
Taart	Taartvorm	3		190-210	-	25-45
Gistgebak	Springvorm Ø 28 cm	2		150-160		25-35
Tulband cake	Tulbandvorm	2		150-170		50-70
Biscuittaart, 3 eieren	Springvorm Ø 26 cm	2		150-160		30-35
Biscuittaart, 6 eieren	Springvorm Ø 28 cm	2		150-160		40-45

Lichte vormen, keramische vormen en vormen van glas verlengen de baktijd en het gebak bruint niet gelijkmatig.

Wilt u vormen van silicone gebruiken, raadpleeg dan de informatie en de recepten van de fabrikant. Vormen van silicone zijn vaak kleiner dan normale vormen. De hoeveelheid- en receptgegevens kunnen afwijken.

## Diepvriesproducten

Gebruik geen sterk met ijs bedekte diepvriesproducten. Verwijder het ijs van het gerecht.

Diepvriesproducten zijn ten dele ongelijkmatig vorgebakken. De ongelijkmatige bruine kleur blijft ook na het bakken bestaan.

## Brood en broodjes

### Attentie!

Nooit water in de hete binnenruimte gieten of vormen met water op de bodem van de oven plaatsen. Door de verandering van temperatuur kan schade aan het email ontstaan.

Sommige gerechten lukken het best wanneer ze in meerdere stappen worden gebakken. Deze zijn in de tabel aangegeven.

De instelwaarden voor brooddeeg gelden zowel voor deeg op de bakplaat als voor deeg in een rechthoekige vorm.

## Bakken met stoom

Bepaald gebak (bijv. gebak van gistdeeg, brood en broodjes) krijgt met stoom een knapperig korstje en een glanzend oppervlak. Het gebak droogt minder uit.

Bakken met stoom is alleen in één niveau mogelijk.

Sommige gerechten lukken het best wanneer ze in meerdere stappen worden gebakken. Deze zijn in de tabel aangegeven.

Voor de bereiding met stoom dienen de bakvormen hitte- en stoombestendig te zijn.



**Gebak op de plaat**

Gerecht	Accessoires / vormen	Inschuif- hoogte	Verwar- mings- methode	Tempera- tuur in °C	Stoominten- siteit	Tijdsduur in min.
Cake met bedekking	Bakplaat	3		160-180	-	20-45
Cake, 2 niveaus	Braadslede + bakplaat	3+1		140-160	-	30-55
Zandtaartdeeggebak met droge bedekking	Bakplaat	2		170-190	-	30-45
Zandtaartdeeggebak met droge bedekking, 2 niveaus	Braadslede + bakplaat	3+1		160-170	-	35-45
Zandtaartdeeggebak met vochtige bedekking	Braadslede	2		160-180	-	55-95
Gistdeeggebak met droge bedekking	Bakplaat	3		150-160		20-30
Gistdeeggebak met droge bedekking, 2 niveaus	Braadslede + bakplaat	3+1		150-170	-	20-30
Gistdeeggebak met vochtige bedekking	Braadslede	3		180-200	-	30-55
Gistdeeggebak met vochtige bedekking, 2 niveaus	Braadslede + bakplaat	3+1		150-170	-	40-65
Broodvlecht, gistdeegkrans	Bakplaat	2		150-160		25-35
Biscuitrol	Bakplaat	3		190-200*		10-15
Strudel, zoet	Braadslede	2		190-200	-	45-60
Strudel, diepvries	Braadslede	3		200-220*	-	35-45

\* voorverwarmen

**Klein gebak**

Gerecht	Accessoires / vormen	Inschuif- hoogte	Verwar- mings- methode	Tempera- tuur in °C	Stoominten- siteit	Tijdsduur in min.
Muffins	Muffinplaat	2		170-190	-	20-40
Muffins, 2 niveaus	Muffinplaten	3+1		160-170*	-	20-45
Klein gebak van gistdeeg	Bakplaat	3		160-170		20-30
Klein gistdeeggebak, 2 niveaus	Braadslede + bakplaat	3+1		150-170	-	25-40
Bladerdeeggebak	Bakplaat	3		200-220*		15-25
Bladerdeeggebak, 2 niveaus	Braadslede + bakplaat	3+1		170-190*	-	25-45
Bladerdeeggebak, 3 niveaus	Bakplaten + braadslede	5+3+1		170-190*	-	25-45
Gebak van soezendeeg	Bakplaat	3		200-220*		20-30
Gebak van soezendeeg, 2 niveaus	Braadslede + bakplaat	3+1		190-210	-	35-45

\* voorverwarmen

**Koekjes**

Gerecht	Accessoires/vormen	Inschuif- hoogte	Verwar- mings- methode	Tempera- tuur in °C	Tijdsduur in min.
Sprits	Bakplaat	3		140-150**	25-40
Sprits, 2 niveaus	Braadslede + bakplaat	3+1		140-150**	25-35
Sprits, 3 niveaus	Bakplaten + braadslede	5+3+1		130-140**	40-55
Koekjes	Bakplaat	3		140-160	15-25
Koekjes, 2 niveaus	Braadslede + bakplaat	3+1		140-160	15-25
Koekjes, 3 niveaus	Bakplaten + braadslede	5+3+1		140-160	15-25
Schuimgebak	Bakplaat	3		80-90*	120-150
Schuimgebak, 2 niveaus	Braadslede + bakplaat	3+1		90-100*	100-150

\* voorverwarmen

\*\* 5 min. voorverwarmen, gebruik niet de functie Snel voorverwarmen.

Gerecht	Accessoires/vormen	Inschui- hoogte	Verwar- mings- methode	Tempera- tuur in °C	Tijdsduur in min.
Macarons	Bakplaat	3		90-110	20-30
Macarons, 2 niveaus	Braadslede + bakplaat	3+1		90-110	20-35
Macarons, 3 niveaus	Bakplaten + braadslede	5+3+1		90-110	30-40

\* voorverwarmen

\*\* 5 min. voorverwarmen, gebruik niet de functie Snel voorverwarmen.

## Brood en broodjes

Gerecht	Accessoires / vor- men	Inschui- hoogte	Verwar- mings- method e	Stap	Tempera- tuur in °C	Stoomin- tensiteit	Tijdsduur in min.
Brood, 750 g (in rechthoekige vorm en op de plaat)	Braadslede of rechthoekige vorm	2		1	210-220		10-15
				2	180-190	-	25-35
Brood, 1000 g (in rechthoekige vorm en op de plaat)	Braadslede	2		1	210-220		10-15
				2	180-190	-	40-50
Brood, 1500 g (in rechthoekige vorm en op de plaat)	Braadslede of rechthoekige vorm	2		1	210-220		10-15
				2	180-190	-	45-55
Plat rond brood	Braadslede	3		-	220-230		20-30
Broodjes, zoet, vers	Bakplaat	3		-	160-170		20-30
Broodjes, zoet, vers, 2 niveaus	Braadslede + bakplaat	3+1		-	150-170*	-	15-25
Broodjes, vers	Bakplaat	3		-	180-200		20-30
Broodjes, baguette, regenereren	Rooster	2		-	150-160*	-	10-20
Broodjes, baguette, diepvries, regenereren	Rooster	2		-	160-170*	-	10-20
Toast grillen, 4 stuks	Rooster	3		-	200-220	-	15-20
Toast grillen, 12 stuks	Rooster	3		-	220-240	-	15-25

\* voorverwarmen

## Pizza, quiche en hartig gebak

Gerecht	Accessoires/vormen	Inschui- hoogte	Verwar- mings- methode	Tempera- tuur in °C	Tijdsduur in min.
Pizza, vers	Bakplaat	3		190-210	20-30
Pizza, vers, 2 niveaus	Braadslede + bakplaat	3+1		180-200	30-40
Pizza, vers, dunne bodem	Pizzaplaat	2		250-270*	8-13
Pizza, gekoeld	Rooster	3		190-210	10-15
Pizza, diepvries, dunne bodem, 1 stuk	Rooster	2		190-210	15-20
Pizza, diepvries, dunne bodem, 2 stuks	Universele braadslede + rooster	3+1		190-210	20-25
Pizza, diepvries, dikke bodem, 1 stuk	Rooster	3		180-200	20-25
Pizza, diepvries, dikke bodem, 2 stuks	Universele braadslede + rooster	3+1		190-210	25-30
Minipizza's	braadslede	3		180-200	15-20
Hartig gebak in vormen	Springvorm Ø 28 cm	2		170-190	50-60
Quiche	Taartvorm, zwart metaal	2		190-210	25-35
Pasteigebak	Ovenschaal	2		170-190	65-75
Empanada	braadslede	2		180-200	35-50
Börek	braadslede	1		180-200	40-50

\* voorverwarmen

## Tips voor het bakken

U wilt vaststellen of het gebak doorbakken is.	Steek met een houten prikker op de hoogste plaats in het gebak. Zit er geen deeg meer aan de prikker, dan is het gebak klaar.
Het gebak stort in.	Gebruik de volgende keer minder vloeistof. Of stel de temperatuur 10 °C lager in en verleng de baktijd. Houd u aan de opgegeven ingrediënten en bereidingsaanwijzingen in het recept.
Het gebak is in het midden hoog gerezen en lager bij de randen.	Vet alleen de bodem van de springvorm in. Na het bakken maakt u het gebak voorzichtig los met een mes.
Het sap van de vruchten stroomt over.	Gebruik de volgende keer de braadslede.
Klein gebak plakt bij het bakken aan elkaar.	Tussen de gebakstukken dient een afstand van ca. 2 cm te zijn. Zo is er voldoende plaats om het gebak goed te laten rijzen en helemaal bruin te laten worden.
Het gebak is te droog.	Stel de temperatuur 10 °C hoger in en houd een kortere baktijd aan.
Het gebak is over het geheel te licht.	Zijn de inschuifhoogte en de accessoires juist, verhoog dan evt. de temperatuur of houd een langere baktijd aan.
Het gebak is aan de bovenkant te licht, maar van onderen te donker.	Plaats het gebak de volgende keer één niveau hoger.
Het gebak is aan de bovenkant te donker, maar van onderen te licht.	Plaats het gebak de volgende keer één niveau lager. Kies een lagere temperatuur en houd een langere baktijd aan.
Het gebak in een (langwerpige) vorm wordt te donker aan de achterkant.	Zet de bakvorm niet direct tegen de achterwand maar midden op het accessoire.
Het gebak is in zijn geheel te donker.	Kies de volgende keer een lagere temperatuur en houd evt. een langere baktijd aan.
Het gebak is ongelijkmatig bruin geworden.	Kies een wat lagere temperatuur. Ook bakpapier dat uitsteekt kan de luchtcirculatie beïnvloeden. Knip het bakpapier altijd zo af dat het goed past. Let erop dat de bakvorm niet direct voor de openingen in de achterwand van de binnenruimte staat. Bij het bakken van klein gebak moet u indien mogelijk gelijke groottes en diktes aanhouden.
U hebt op meerdere niveaus gebakken. Op de bovenste plaat is het gebak donkerder dan op de onderste.	Kies voor het bakken op meerdere niveaus altijd hete lucht. Bakplaten of vormen die gelijktijdig in de oven worden geplaatst, hoeven niet op hetzelfde moment klaar te zijn.
Het gebak ziet er goed uit, maar is van binnen niet goed doorbakken.	Bak iets langer bij een wat lagere temperatuur en voeg evt. minder vloeistof toe. Bij gebak met een vochtige bovenkant bakt u eerst de bodem voor. Bestrooi hem met amandelen of paneermeel en doe dan de bovenlaag erop.
Het gebak laat niet los wanneer u het uit de vorm wilt storten.	Laat het gebak na het bakken nog 5 tot 10 minuten afkoelen. Komt het er nog steeds niet uit, maak de rand dan voorzichtig los met een mes. Stort het gebak opnieuw en bedek de vorm meerdere keren met een natte, koude doek. Vet de vorm de volgende keer in en bestrooi hem met paneermeel.

## Ovenschotels en gegratineerde gerechten

Uw apparaat biedt talrijke verwarmingsmethoden voor het bereiden van vlees. In de tabellen vindt u optimale instellingen voor vele gerechten.

De bereidingstoestand van een ovenschotel is afhankelijk van de grootte van de vorm en de hoogte van het gerecht.

Gebruik voor ovenschotels en gegratineerde gerechten een platte, brede vorm. In een smalle, hoge vorm hebben de gerechten meer tijd nodig en worden donkerder aan de bovenkant.

Voor de bereiding met stoom dienen de bakvormen hitte- en stoombestendig te zijn.

Gebruik altijd de aangegeven inschuifhoogtes.

Op één niveau kunt u bakken in vormen of met de braadslede.

- Vormen op het rooster: hoogte 2
- Braadslede: hoogte 3

Door de gerechten gelijktijdig te bereiden, kunt u tot 45 procent energie besparen. Plaats de vormen naast elkaar in de binnenruimte.

Gerecht	Accessoires / vormen	Inschuifhoogte	Verwarmingsmethode	Temperatuur in °C	Stoomintensiteit	Tijdsduur in min.
Ovenschotel, hartig, gegaarde ingrediënten	Ovenschaal	2		150-170		40-45
Ovenschotel, zoet	Ovenschaal	2		170-190	-	40-60
Aardappelgratin, rauwe ingrediënten, 4 cm hoog	Ovenschaal	2		160-170		50-60
Aardappelgratin, rauwe ingrediënten, 4 cm hoog, 2 niveaus	Ovenschaal	3+1		150-160	-	65-80

## Gevogelte, vlees en vis

Uw apparaat biedt talrijke verwarmingsmethoden voor het klaarmaken van gevogelte, vlees en vis. In de insteltablets vindt u voor enkele gerechten optimale instellingen.

### Braden op het rooster

Het braden op het rooster is bijzonder geschikt voor groot gevogelte of meerdere stukken tegelijk.

Plaats de braadslede met het rooster op de aangegeven inschuifhoogte. Let erop dat het rooster goed op de braadslede ligt. → "Toebehooren" op pagina 12

Giet afhankelijk van de grootte en het soort vlees tot ½ liter water in de braadslede. Vrijkomende vloeistof wordt opgevangen. Van dit braadvocht kunt u een saus maken. Bovendien ontstaat er zo minder rook en blijft de binnenruimte schoner.

### Braden in vormen

#### **Waarschuwing – Risico van letsel door barstend glas!**

Zet hete vormen van glas op een droge onderzetter. Is de ondergrond nat of koud, dan kan het glas knappen.

#### **Waarschuwing – Risico van verbranding!**

Wanneer het deksel na de bereiding wordt afgenomen kan er zeer hete stoom vrijkomen. Til het deksel aan de achterkant op, zodat de hete stoom van het lichaam af naar buiten gaat.

Gebruik alleen vormen die geschikt zijn voor de oven. Vormen van glas zijn het meest geschikt. Controleer of de vorm in de binnenruimte past.

Glanzende braadsledes van edelstaal of aluminium reflecteren de warmte als een spiegel en zijn daardoor niet zo geschikt. Gevogelte, vlees en vis wordt langzamer gaar en minder bruin. Houd een hogere temperatuur en/of langere bereidingstijd aan.

Houd u aan de aanwijzingen van de fabrikant van de braadvorm.

#### **Open vorm**

Voor het klaarmaken van gevogelte, vlees en vis kunt u het beste een hoge vorm gebruiken. Plaats de vorm op het rooster. Wanneer u geen geschikte vorm heeft, kunt u de braadslede gebruiken.

#### **Gesloten vorm**

De binnenruimte blijft bij de bereiding in een gesloten vorm veel schoner. Let erop dat het deksel past en goed sluit. Plaats de vorm op het rooster.

Gevogelte, vlees en vis kunnen ook in een gesloten braadslede knapperig worden. Gebruik hiervoor een braadslede met glazen deksel en stel een hogere temperatuur in.

### Braden en stoven met stoom

Bepaalde gerechten worden bij de bereiding met stoom knapperiger. Zij krijgen een glanzend oppervlak en droger minder uit.

Gebruik een open vorm. De vormen dienen hitte- en stoombestendig te zijn.

Het gebrad of de vis hoeft niet gekeerd te worden.

Schakel de stoomfunctie in, zoals aangegeven in de tabel. Sommige gerechten lukken het best wanneer ze in meerdere stappen worden gegaard. Deze zijn in de tabel aangegeven.

Bij gerechten met stoomondersteuning en een lange duur kan de watertank worden geleegd. Eventueel bijvullen.

### Grillen

Laat de deur van het apparaat tijdens het grillen gesloten. Nooit grillen terwijl de apparaatdeur geopend is.

Leg het te grillen stuk op het rooster. Plaats bovendien de braadslede, met de schuine kant naar de apparaatdeur, ten minste één inschuifhoogte eronder. Zo wordt afdruiwend vet opgevangen.

Neem indien mogelijk grillstukken van ongeveer dezelfde dikte en hetzelfde gewicht. Dan worden ze gelijkmatig bruin en blijven lekker mals. Leg de te grillen stukken rechtstreeks op het rooster.

Keer ze met een grilltang. Wanneer u met een vork in het vlees prikt, verliest het sap en wordt het droog.

Bestrooi vlees pas na het grillen. Zout onttrekt water aan het vlees.

### Aanwijzingen

- Het grillelement wordt steeds weer in- en uitgeschakeld, dat is normaal. Hoe vaak dit gebeurt, is afhankelijk van de ingestelde grillstand.
- Bij het grillen kan rook ontstaan.

### Braadthermometer

Afhankelijk van de versie van uw apparaat beschikt u over een braadthermometer. Met de braadthermometer kunt u exact garen. Lees de belangrijke instructies voor het gebruik van de braadthermometer na in het betreffende hoofdstuk. U vindt daar gegevens over het insteken van de braadthermometer, de mogelijke verwarmingsmethoden en verdere informatie. → "Braadthermometer" op pagina 22

### Aanbevolen instelwaarden

De instelwaarden gelden voor onge vuld vlees, braadklaar gevogelte en vlees en vis op koelkasttemperatuur, die in de onverwarmde binnenruimte worden geplaatst.

In de tabel vindt u gegevens voor gevogelte, vlees en vis en voorgestelde gewichten. Wilt u zwaarder gevogelte, vlees of vis bereiden, gebruik dan in elk geval de lagere temperatuur. Om bij meerdere stukken de bereidingsduur te bepalen dient u uit te gaan van het gewicht van het zwaarste stuk. De stukken dienen ongeveer even groot te zijn.

Hoe groter het gevogelte, het vlees of de vis, des te lager de temperatuur en des te langer de bereidingstijd.

Gevogelte, vlees en vis na ca. ½ tot ⅔ van de opgegeven tijd keren.

## Gevogelte

Prik bij eend of gans het vel onder de vleugels in. Zo kan het vet weglopen.

Snijd bij eendenborst het vel in. Keer de eendenborst niet.

Voeg wat vloeistof toe aan het gevogelte in de pan. De bodem van de vorm dient ca. 1-2 cm bedekt te zijn.

Let er bij het keren van gevogelte op dat eerst de borstzijde resp. de kant van het vel onder ligt.

Gevogelte wordt bijzonder knapperig bruin als u het tegen het einde van de bereidingstijd bestrijkt met boter, zout water of sinaasappelsap.

## Vlees



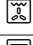













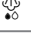






Bestrijk mager vlees naar wens met vet of leg er reepjes spek op.

Voeg aan braadstukken van mager vlees een beetje vloeistof toe. In glazen vormen moet de bodem van de vorm ca. ½ cm hoog bedekt zijn.

Snij een zwaard kruisgewijs in. Let er bij het keren van braadvlees op dat eerst het zwaard onder ligt.

Als het braadvlees klaar is, moet het nog 10 minuten in de uitgeschakelde, gesloten binnenruimte blijven liggen. Zo kan het vleessap zich beter verdelen. Wikkel het braadvlees evt. in aluminiumfolie. Bij de opgegeven bereidingstijd is de aanbevolen rusttijd niet inbegrepen.

## Gevogelte

Gerecht	Accessoires / vormen	Inschui- hoogte	Stappen	Verwar- mings- method e	Tempera- tuur in °C	Stoomin- tensiteit	Tijdsduur in min.
Kip, 1,3 kg	Open vorm	2	-		220-230		60-70
Kleine kipdelen, à 250 g	Open vorm	2	-		220-230		35-45
Kipsticks, nuggets, diepvries	Braadslede	3	-		190-210	-	20-25
Eend, 2 kg	Rooster	2	1		160-170		30-40
			2		160-170	-	30-40
			3		180-190	-	30-40
Eendenborst, medium, à 300 g	Open vorm	2	-		200-220		25-30
Gans, 3 kg	Rooster	2	1		140-150		30-40
			2		140-150	-	70-80
			3		180-190	-	40-50
Ganzenbouten, à 350 g	Open vorm	2	-		180-190		45-55
Kalkoen, 2,5 kg	Rooster	2	1		140-150		30-40
			2		170-180	-	60-70
Kalkoenfilet, zonder been, 1 kg	Gesloten vorm	2	-		240-260	-	80-100
Kalkoendij, met been, 1 kg	Open vorm	2	-		170-180		80-100

Braden en stoven in een vorm is comfortabeler. U kunt het braadvlees met de vorm eenvoudiger uit de binnenruimte nemen en de saus direct in de vorm bereiden.

De hoeveelheid vloeistof is afhankelijk van het soort vlees en het materiaal van de vormen en of u een deksel gebruikt. Wanneer u vlees in geëmailleerde of donkere braadvormen klaar maakt, is er wat meer vloeistof nodig dan in glazen vormen.

Tijdens het braden verdampt de vloeistof in de vorm. Voeg zo nodig voorzichtig wat vloeistof toe.

De afstand tussen het vlees en het deksel moet minstens 3 cm bedragen. Het vlees kan tijdens de bereiding uitzetten.

Voor het stoven braadt u het vlees naar wens eerst aan. Voeg er voor het braadsap water, wijn, azijn of iets soortgelijks aan toe. De bodem van de vorm dient ca 1-2 cm bedekt te zijn.

## Vis

Hele vis hoeft niet gekeerd te worden. Plaats de hele vis in de zwemstand in de binnenruimte, met de rugvin naar boven. Een ingesneden aardappel of kleine ovenvaste vorm in de buik van de vis zorgt voor stabiliteit.

De vis is gaar wanneer de rugvin gemakkelijk loslaat.

Doe bij het stomen twee tot drie eetlepels vloeistof en wat citroensap of azijn in de vorm.

## Vlees

Gerecht	Accessoires / vormen	Inschui- fhoogte	Verwar- mings- methode	Stap	Tempera- tuur in °C	Stoomin- tensiteit	Tijdsduur in min.
Gebraden varkensvlees zonder zwoerd, bijv. halsstuk, 1,5 kg	Open vorm	2		-	160-170		130-150
Gebraden varkensvlees met zwoerd, bijv. schouderstuk, 2 kg	Open vorm	2		1	100		15-20
				2	180-190	-	75-95
				3	200-210	-	25-30
Gebraden varkenslende, 1,5 kg	Open vorm	2		-	170-180		90-100
Varkenssteaks, 2 cm dik	Rooster + braadslede	4*		-	3	-	20-25**
Runderfilet, medium, 1 kg	Rooster + braadslede	3*		-	210-220	-	40-50**
Gestoofd rundvlees, 1,5 kg	Gesloten vorm	2		-	200-220	-	130-150***
Rosbief, medium, 1,5 kg	Open vorm	2		-	180-200		50-60
Burger, 3-4 cm hoog	Rooster + braadslede	4*		-	3	-	25-30**
Gebraden kalfsvlees, 1,5 kg	Open vorm	2		-	170-180		110-130
Kalfsschenkel, 1,5 kg	Open vorm	2		-	150-160		150-170
Lamsbout zonder been, medium, 1 kg	Open vorm	2		-	170-180		65-75
Lamszadel met been, medium, 1,5 kg	Open vorm	2		-	180-190	-	45-55****
Grillworsten	Rooster	3		-	3	-	15-20
Gehaktbrood, 1 kg	Open vorm	2		-	170-180		70-80

\* Braadslede op inschuifhoogte 2 eronder plaatsen

\*\* Omkeren na 1/2 - 2/3 van de bereidingstijd

\*\*\* Vloeistof toevoegen zodat het gebrad minstens voor 2/3 in vloeistof ligt

\*\*\*\* Zonder kerens

## Vis

Gerecht	Accessoires / vormen	Inschui- fhoogte	Verwar- mings- methode	Tempera- tuur in °C	Stoomin- tensiteit	Tijdsduur in min.
Vis, gebraden, heel 300 g, bijv. forel	Braadslede	2		170-180		20-30
Vis, gegrild, heel 1,5 kg, bijv. zalm	Rooster	2*		170-190	-	30-40
Visfilet, viskotelet, gegrild, 2-3 cm dik	Rooster	4**		3	-	12-22
Vis, gestoofd, heel 300 g, bijv. forel	Gesloten vorm	2		170-190	-	40-50
Vis, gestoofd, heel 1,5 kg, bijv. zalm	Gesloten vorm	2		180-200	-	55-65
Visfilet, gestoofd, ongepaneerd, 2-3 cm dik	Gesloten vorm	2		170-190	-	35-45

\* Universele braadslede eronder plaatsen

\*\* Universele braadslede op inschuifhoogte 2 eronder plaatsen

## Tips voor het braden, stoven en grillen

De binnenruimte wordt erg vuil.	Bereid het product in een gesloten braadslede of gebruik het grillrooster. Wanneer u het grillrooster gebruikt, behaalt u een optimaal braadresultaat. U kunt het grillrooster als speciaal toebehoren kopen.
Het braadvlees is te donker en de korst is op enkele plaatsen verbrand en/of het braadvlees is te droog.	Controleer de inschuifhoogte en de temperatuur. Kies de volgende keer een lagere temperatuur en verkort evt. de braadtijd.
De korst is te dun.	Verhoog de temperatuur of schakel na afloop van de braadtijd de grill even in.
Het braadvlees ziet er goed uit, maar de jus is aangebrand.	Neem de volgende keer kleiner braadgerei en voeg evt. meer vloeistof toe.
Het braadvlees ziet er goed uit, maar de jus is te licht en te waterig.	Neem de volgende keer groter braadgerei en voeg evt. minder vloeistof toe.

Bij het stoven brandt het vlees aan.	Het deksel moet goed op de braadvorm passen en goed sluiten. Reduceer de temperatuur en voeg indien gewenst tijdens het stoven nog vloeistof toe.
Het grillproduct wordt te droog.	Het vlees pas na het grillen zouten. Zout onttrekt water aan het vlees. Steek tijdens het keren niet in het grillproduct. Gebruik een grilltang.

## Groente en bijgerechten

Houd u aan de opgaven in de tabel.

Hier vindt u gegevens voor het bereiden van gegrilde groente, aardappels en diepvries-aardappelproducten.

Gerecht	Accessoires/vormen	Inschui- hoogte	Verwar- mings- methode	Tempera- tuur in °C	Tijdsduur in min.
Gegrilde groente	Braadslede	5		3	10-15
Gebakken aardappels, gehalveerd	Braadslede	3		160-180	45-60
Aardappelproducten, diepvries, bijv. frites, kroketten, aardappelflappen, Rösti	Braadslede	3		200-220	25-35
Frites, 2 niveaus	Braadslede + bakplaat	3+1		190-210	30-40

## Desserts

Met uw apparaat kunt u ook zelf soufflés en yoghurt maken.

### Soufflés

Soufflés kunt u ook in een waterbad in de braadslede klaarmaken. Plaats hiertoe de braadslede op hoogte 2.

### Yoghurt

Neem de rekjes en accessoires uit de binnenruimte. De binnenruimte moet leeg zijn.

- 1 liter melk (3,5 % vet) op de kookplaat tot 90 °C verwarmen en tot 40 °C afkoelen.  
Bij houdbare melk is het verwarmen op 40 °C voldoende.
- 150g yoghurt (koelkasttemperatuur) erdoor roeren.
- Koppen of kleine potjes hiermee vullen en afdekken met vershoudfolie.
- De koppen of potjes vervolgens op de bodem van de binnenruimte zetten en instellen zoals aangegeven in de tabel.
- Na de bereiding de yoghurt in de koelkast laten afkoelen.

Gerecht	Accessoires/vormen	Inschui- hoogte	Verwar- mings- methode	Tempera- tuur in °C	Berei- dingstijd
Yoghurt	Portievormen	Bodem bin- nenruimte		.*	8-9h
Soufflé in portievormen	Portievormen	2		160-180	35-45

\* met opwarmen tot 100 °C

## Acrylamide in levensmiddelen

Acrylamide ontstaat vooral bij met hoge verhitte klaargemaakte graan- en aardappelproducten, zoals

bijv. patates frites, aardappelchips, toast, broodjes, brood of fijne bakwaren (koekjes, taaitaai, speculaas).

### Tips voor een acrylamidearme bereiding van gerechten

Algemeen	<ul style="list-style-type: none"> <li>■ Zo kort mogelijke bereidingstijden aanhouden.</li> <li>■ Gerechten goudgeel en niet te donker laten worden.</li> <li>■ Grote, dikke gerechten bevatten minder acrylamide.</li> </ul>
Bakken	Met boven- en onderwarmte, max. 200 °C. Met hete lucht max. 180 °C.
Koekjes	Met boven- en onderwarmte, max. 190 °C. Met hete lucht max. 170 °C. Ei of eigeel vermindert de vorming van acrylamide.
Oven-frites	Gelijkmatig en in één laag over de plaat verdelen. Ca. 400-600 g per plaat bakken, zodat de aardappels niet uitdrogen en knapperig worden.

## Langzaam garen

Langzaam garen betekent dat de bereiding op een zeer lage temperatuur plaatsvindt. Het wordt daarom ook garen bij lage temperatuur genoemd.

Het langzaam garen is ideaal voor alle fijne stukken vlees (bijv. malse delen van het rund, kalf, varken, lam en gevogelte), die rosé of à point (medium) gegaard moeten worden. Het vlees blijft zeer sappig, mals en zacht.

Uw voordeel: u heeft veel speelruimte bij de menuplanning, want langzaam gegaard vlees kan probleemloos worden warmgehouden. U hoeft het vlees tijdens de bereiding niet te keren. Houd de deur van het apparaat gesloten om een gelijkmatig bereidingsklimaat te krijgen.

Gebruik uitsluitend vers en hygiënisch perfect vlees, zonder bot. Verwijder zorgvuldig de pezen en vetranden. Vet ontwikkelt bij het langzaam garen een sterke eigen smaak. U kunt ook gekruid of gemarineerd vlees gebruiken. Gebruik geen ontdooid vlees.

Het vlees kan direct na het langzaam garen in stukken worden gesneden. Het hoeft niet te rusten. Door de

speciale bereidingsmethode ziet het vlees er rosé uit. Het is echter niet rauw, maar voldoende gaar.

De temperatuur en de tijdsduur voor langzaam garen zijn afhankelijk van de grootte, dikte en kwaliteit van het vlees. Daarom zijn er instelbereiken aangegeven.

**Aanwijzing:** Bij het langzaam garen kan geen starttijdvoorkeuze met eindtijd worden ingesteld.

### Vormen

Gebruik een vlakke vorm, bijv. een serveerplaat van porselein of glas. Plaats de vorm voor het voorverwarmen eveneens in de binnenruimte.

Plaats de open vorm altijd op hoogte 2 op het rooster.

Bijkomende informatie vindt u onder de tips voor langzaam garen, na de instel tabel.

Start de werking alleen wanneer de binnenruimte geheel is afgekoeld. Laat de binnenruimte met de vorm erin ca. 15 minuten goed doorwarmen.

Braad het vlees op de kookplaat zeer heet en lang genoeg aan alle kanten, ook de uiteinden. Doe het onmiddellijk in de voorverwarmde vorm. De vorm met het vlees weer in de binnenruimte plaatsen en langzaam garen.

Gerecht	Accessoires/vormen	Inschuif-hoogte	Verwar-mings-methode	Aanbraad-duur in min.	Tempera-tuur in °C	Tijdsduur in min.
Eendenborst, à 300 g	Open vorm	2		6-8	95*	60-70
Kipfilet, à 200 g, doorbakken	Open vorm	2		4	120*	70-80
Kalkoenfilet, zonder been, 6,5-8,5 cm dik, 1 kg, doorbakken	Open vorm	2		6-8	120*	140-180
Gebraden varkenslende, 5-6 cm dik, 1,5 kg	Open vorm	2		6-8	85*	150-210
Varkenshaas, heel	Open vorm	2		4-6	85*	75-100
Runderdij, 6-7 cm dik, 1,5 kg, doorbakken	Open vorm	2		6-8	100*	160-220
Runderfilet, 4-6 cm dik, 1 kg	Open vorm	2		6-8	85*	90-150
Rosbief, 5-6 cm dik, 1,5 kg	Open vorm	2		6-8	85*	120-180
Rundermedaillons/rumpsteak, 4 cm dik	Open vorm	2		4	80*	40-80
Kalfsnoetje, 7-10 cm dik, 1,5 kg	Open vorm	2		6-8	85*	250-310
Kalfsfilet, heel	Open vorm	2		4-6	85*	100-160
Kalfsmedaillons, 4 cm dik	Open vorm	2		4	80*	50-70
Lamszadels, zonder been, à 200 g	Open vorm	2		4	85*	30-70
Lamsbout zonder been, 1 kg, gebonden	Open vorm	2		6-8	95*	150-210

\* voorverwarmen

### Tips voor het langzaam garen

Eendenborst langzaam garen.	Leg de eendenborst koud in de pan en braad eerst de huidzijde aan. Na het langzaam garen gedurende 3 tot 5 minuten knapperig grillen.
Het langzaam gegaarde vlees is niet zo heet als vlees dat op de gebruikelijke manier is gebraden.	Om ervoor te zorgen dat het gebraden vlees niet te snel afkoelt, kunt u de borden van te voren opwarmen en de sauzen zeer heet opdienen.



## Drogen

Met hete lucht kunt u uitstekend drogen. Bij deze soort conservering worden aromastoffen door het onttrekken van water geconcentreerd.

Gebruik uitsluitend fruit, groente en kruiden zonder gebreken en was deze grondig. Bedek de braadslede en het rooster met bak- of perkamentpapier. Laat de vruchten goed afdruipe en maak ze droog.

Snijd ze eventueel in even grote stukken of even dunne plakjes. Leg ongeschild fruit op de schaal met de snijvlakken naar boven. Let erop dat zowel fruit als paddestoelen niet op elkaar liggen.

Rasp de groente en blancheer het vervolgens. Laat de geblancheerde groenten afdruipe en verdeel ze gelijkmatig over het rooster.

Droog kruiden samen met de steel. Leg de kruiden gelijkmatig in kleine hoopjes op het rooster.





Gebruik de volgende inschuifhoogtes voor het drogen:

- 1 rooster: hoogte 3
- 2 roosters: hoogte 3+1

Fruit en groente met veel vocht enkele malen keren. Het gedroogde gerecht direct na het drogen losmaken van het papier.

In de tabel vindt u de instellingen voor het drogen van verschillende levensmiddelen. Temperatuur en tijdsduur zijn afhankelijk van de soort, vochtigheid, rijpheid en dikte van de te drogen levensmiddelen. Hoe langer u de te drogen levensmiddelen laat drogen, des te beter ze geconserveerd zijn. Hoe dunner er gesneden wordt, des te sneller het einde van de droogtijd bereikt wordt en des te meer aroma het gedroogde product behoudt. Daarom zijn er instelbereiken aangegeven.

Wilt u nog meer levensmiddelen drogen, neem dan soortgelijke levensmiddelen in de tabel als uitgangspunt.

Fruit, groente en kruiden	Accessoires	Verwar- mingsme- thode	Tempera- tuur in °C	Tijdsduur in uren
Pitvruchten (appelringen, 3 mm dik, per rooster 200 g)	1-2 roosters		80	4-8
Wortelgewassen (wortelen), geraspt, geblancheerd	1-2 roosters		80	4-7
Paddestoelen in plakjes	1-2 roosters		80	5-8
Kruiden, schoongemaakt	1-2 roosters		60	2-5

## Inmaken

In uw apparaat kunt u fruit en groente inmaken.

### Waarschuwing – Risico van letsel!

Wanneer de levensmiddelen niet goed zijn ingekookt, kunnen de inmaakpotten barsten. Volg de aanwijzingen voor het inkoken.

### Potten

Gebruik uitsluitend schone en onbeschadigde weckpotten. Gebruik uitsluitend hittebestendige, schone en onbeschadigde rubber afdichtringen. Klemmen en veren van tevoren controleren.

Gebruik bij een inmaakproces alleen weckpotten van gelijke grootte die gevuld zijn met dezelfde levensmiddelen. In de binnenruimte kunt u de inhoud van maximaal zes weckpotten met ½, 1 of 1½ liter tegelijkertijd inmaken. Gebruik geen grotere of hogere potten. Dan zouden de deksels kunnen springen.

De weckpotten mogen tijdens het inkoken niet met elkaar in contact komen in de binnenruimte.

### Fruit en groente voorbereiden

Gebruik uitsluitend fruit en groenten die geen gebreken vertonen. Was ze grondig.

Fruit resp. groente, afhankelijk van de soort, schillen, ontpitten, kleinmaken en in weckpotten doen. Vullen tot ca. 2 cm onder de rand.

Fruit: de vruchten in de weckpotten doen, met een hete, afgeschuimde suikeroplossing (ca. 400 ml voor 1-literfles). Op één liter water:

- ca. 250 g suiker bij zoet fruit
- ca. 500 g suiker bij zuur fruit

Groente: de groente in de weckpotten doen met heet, gekookt water.

De glazen randen schoonmaken. Leg op elke pot een natte rubberen ring en een deksel. Sluit de potten af met klemmen. Plaats de potten zó in de braadslede dat ze elkaar niet raken. 500 ml heet water (ca. 80 °C) in de braadslede doen. Instellen zoals aangegeven in de tabel.

### Inmaken beëindigen

Fruit: Na enige tijd stijgen er met korte tussenpozen belletjes op. Zodra in alle weckpotten belletjes te zien zijn het apparaat uitschakelen. Haal de weckpotten na de aangegeven nawarmtijd uit de binnenruimte.

Groente: Na enige tijd stijgen er met korte tussenpozen belletjes op. Zodra alle weckpotten borrelen, de temperatuur tot 120 °C reduceren en ze zoals aangegeven in de tabel in de gesloten binnenruimte verder laten borrelen. Schakel na afloop van deze tijd het apparaat uit en maak zoals in de tabel aangegeven nog enkele minuten gebruik van de nawarmte.

Haal de potten na het inmaken uit de binnenruimte en plaats ze op een schone doek. Zet de hete potten niet op een koude of natte ondergrond, dan zouden ze kunnen knappen. Dek de weckpotten af om ze te beschermen tegen tocht. Klemmen pas verwijderen wanneer de potten koud zijn.

De aangegeven tijden in de insteltabel zijn richtwaarden voor het inmaken van fruit en groente. Deze kunnen worden beïnvloed door de omgevingstemperatuur, het aantal potten en de hoeveelheid, temperatuur en kwaliteit van de inhoud. De opgaven hebben betrekking op ronde potten van 1 liter. Controleer voordat u om- of uitschakelt of de potten werkelijk borrelen. Het borrelen begint na ca. 30-60 minuten.

Gerecht	Accessoires/vormen	Inschui- hoogte	Verwar- mings- methode	Stap	Tempera- tuur in °C	Tijdsduur in min.
Groente, bijv. wortelen	Inmaakpotten 1 liter	1		1.	160-170	tot aan het borrelen: 30-40
				2.	120	vanaf het borrelen: 30-40
				3.	-	Nawarmen: 30
Groente, bijv. komkommer	Inmaakpotten 1 liter	1		1.	160-170	tot aan het borrelen: 30-40
				2.	-	Nawarmen: 30
Steenvruchten, bijv. kersen, prui- men	Inmaakpotten 1 liter	1		1.	160-170	tot aan het borrelen: 30-40
				2.	-	Nawarmen: 35
Pitvruchten, bijv. appels, aardbeien	Inmaakpotten 1 liter	1		1.	160-170	tot aan het borrelen: 30-40
				2.	-	Nawarmen: 25

## Deeg laten rijzen

Het deeg rijst duidelijk sneller dan bij kamertemperatuur en droogt niet uit. Start de werking alleen wanneer de binnenruimte geheel is afgekoeld.

Laat gistdeeg altijd twee maal rijzen. Houd u wanneer het deeg voor de eerste en tweede keer rijst aan de opgaven in de insteltabellen (gaarheid van het deeg en afzonderlijke gaarheid).

### Gaarheid van deeg

Doe het deeg in een hittebestendige schaal en plaats deze op het rooster. Instellen zoals aangegeven in de tabel.

Open tijdens het gisten de apparaatdeur niet omdat er anders vocht ontwijkt. Het deeg niet afdekken.

Tijdens het gebruik ontstaat er condenswater en beslaat de deurruit. Na het gisten de binnenruimte afnemen. Kalkresten met wat azijn oplossen en afnemen met helder water.

### Afzonderlijke gaarheid

Plaats het gebak op de inschuihoogte die in de tabel is aangegeven.

Wanneer u wilt voorverwarmen vindt de afzonderlijke gaarheid buiten het apparaat op een warme plek plaats.

Temperatuur en duur van het gisten zijn afhankelijk van de soort en hoeveelheid van de ingrediënten. Daarom zijn de opgaven in de instel tabel richtwaarden.

Gerecht	Accessoires/vormen	Inschui- hoogte	Verwar- mings- methode	Stap	Tempera- tuur in °C	Tijdsduur in min.
Gistdeeg, licht	Kom	2		1.	35-40	25-30
	Bakplaat	2		2.	35-40	10-20
Gistdeeg, zwaar en vetrijk	Kom	2		1.	35-40	60-75
	Hittebestendige vorm	2		2.	35-40	45-60

## Ontdooien

Geschikt voor het ontdooien van diepvries fruit, groente en gebak. Gevogelte, vlees en vis kunt u het beste in de koelkast ontdooien. Niet geschikt voor room- of slagroomtaarten.

Gebruik de volgende inschuihoogtes voor het ontdooien:

- 1 rooster: hoogte 2
- 2 roosters: hoogte 3+1

De tijdsopgaven in de tabel zijn richtwaarden. Ze zijn afhankelijk van de kwaliteit, vriestemperatuur (-18°C) en de aard van de levensmiddelen. Er zijn tijdsintervallen aangegeven. Stel eerst de kortste tijd in en verleng deze zo nodig.

**Tip:** Vlak of in porties ingevroren producten ontdooien sneller dan wanneer ze als blok zijn bevroren.

Diepvrieslevensmiddelen uit de verpakking halen en in een geschikte vorm op het rooster plaatsen.

De voedingsproducten tussentijds één tot twee keer omroeren of keren. Grote stukken moet u herhaaldelijk keren. Haal de voedingsproducten zo nodig tussentijds uit elkaar of neem reeds ontdooide stukken uit de binnenruimte.

Laat de ontdooide voedingsproducten nog 10 tot 30 minuten in het uitgeschakelde apparaat rusten, zodat de temperatuur gelijkmatig verdeeld wordt.

Gerecht	Accessoires/vormen	Inschui- hoogte	Verwar- mings- methode	Tempera- tuur in °C	Tijdsduur in min.
Brood, algemeen	Bakplaat	2		50	40-70
Taart, vochtig	Bakplaat	2		50	70-90
Gebak, droog	Bakplaat	2		60	60-75

## Regenereren

Met de verwarmingsmethode regenereren worden gerechten behoedzaam met behulp van stoom opnieuw verwarmd. Ze smaken en zien eruit als vers klaargemaakt. Ook bakwaren van de vorige dag kunnen zo goed worden opgebakken.

Gebruik indien mogelijk vlakke, brede en temperatuurbestendige vormen. Koude vormen verlengen het regeneratieproces.

Regeneer, zo mogelijk, alleen gerechten van dezelfde soort en grootte. Als dat niet mogelijk is, richt de tijd zich naar de voedingscomponent met de langste regeneratietijd.

Dek de gerechten tijdens het regenereren niet af.

Plaats de gerechten in een vorm op het rooster of leg ze direct op het rooster op hoogte 2.

De apparaatdeur tijdens het gebruik niet openen, omdat er anders veel stoom ontwijkt.

In de tabel vindt u voor diverse gerechten de optimale instelling. De tijdsopgaven zijn richtwaarden. Ze zijn afhankelijk van de vorm, de kwaliteit, temperatuur en de aard van de levensmiddelen. Er zijn tijdsbereiken opgegeven. Stel eerst de kortste tijd in en verleng deze zo nodig.

De tabelwaarden gelden voor voedingsproducten die in de onverwarmde binnenruimte worden geplaatst. Voor bepaalde gerechten is voorverwarmen nodig, dit staat in de tabel aangegeven.

Niet gebruikte accessoires verwijderen uit de binnenruimte. Zo krijgt u een optimaal resultaat en spaart u energie.

Gerecht	Accessoires / vormen	Inschui- hoogte	Verwar- mings- methode	Temperatuur in °C	Tijdsduur in min.
Groente, gekoeld, 250 g	Open vorm	2		120-130	5-15
Groente, gekoeld, 1 kg	Open vorm	2		120-130	15-25
Schotel, gekoeld, 1 portie	Open vorm	2		120-130	15-25
Soep, eenpansgerecht, gekoeld, 400 ml	Open vorm	2		120-130	10-25
Bijgerechten, gekoeld, bijv. pasta, balletjes, aardappels, rijst	Open vorm	2		100-120	10-25
Ovenschotels, gekoeld, bijv. lasagne, aardappelgratin	Open vorm	2		120-140	10-25
Pizza, gekoeld, gebakken	Rooster	2		170-180*	5-15
Broodjes, baguette, gebakken	Rooster	2		150-160*	10-20
Pizza, diepvries, gebakken	Rooster	2		170-180*	10-15
Broodjes, baguette, diepvries, gebakken	Rooster	2		160-170*	10-20

\* voorverwarmen

## Warmhouden

U kunt gegaarde gerechten met de verwarmingsmethode boven- en onderwarmte warm houden. Zo voorkomt u condensvorming en hoeft u de binnenruimte niet af te nemen.

Houd de gegaarde gerechten nooit langer dan twee uur warm. Let erop dat sommige gerechten tijdens het warm houden verder garen. Dek de gerechten evt. af.

## Testgerechten

Deze tabellen zijn gemaakt voor onderzoeksinstituten om het controleren en testen van het apparaat te vergemakkelijken.

Volgens EN 60350-1.

### Bakken

Bakplaten of vormen die gelijktijdig in de oven worden geplaatst, hoeven niet op hetzelfde moment klaar te zijn.

Inschuifhoogtes bij het bakken op twee niveaus:

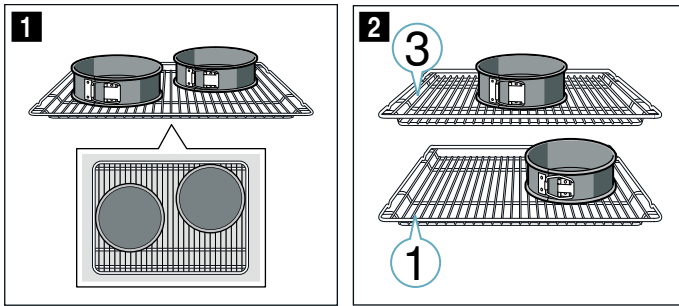
- Braadslede: hoogte 3  
Bakplaat: hoogte 1
- Vormen op het rooster  
eerste rooster: hoogte 3  
tweede rooster: hoogte 1

Inschuifhoogtes bij het bakken op drie niveaus

- Bakplaat: hoogte 5
- Braadslede: hoogte 3
- Bakplaat: hoogte 1

Bakken met twee springvormen:

- Op één niveau (Afb. 1)
- Op twee niveaus (Afb. 2)



### Bakken

Gerecht	Accessoires / vormen	Inschuif- hoogte	Verwar- mings- methode	Tempera- tuur in °C	Stoominten- siteit	Tijdsduur in min.
Sprits	Bakplaat	3	☐	140-150*	-	25-35
Sprits	Bakplaat	3	⊗	140-150*	-	20-30
Sprits, 2 niveaus	Braadslede + bakplaat	3+1	⊗	140-150*	-	25-35
Sprits, 3 niveaus	Bakplaten + braadslede	5+3+1	⊗	130-140*	-	35-55
Small cakes	Bakplaat	3	☐	150*	-	25-35
Small cakes	Bakplaat	3	⊗	150*	-	20-30
Small cakes, 2 niveaus	Braadslede + bakplaat	3+1	⊗	140*	-	25-35
Small cakes, 3 niveaus	Bakplaten + braadslede	5+3+1	⊗	140*	-	25-35
Waterbiscuit	Springvorm Ø 26 cm	2	☐	160-170**	-	25-35
Waterbiscuit	Springvorm Ø 26 cm	2	⊗	150-160	☁	30-35
Waterbiscuit, 2 niveaus	2 x springvormen Ø 26 cm	3+1	⊗	150-160**	-	35-50
Bedekte appeltaart	Zwarte bakvorm Ø 20 cm	2	⊗	160-170	-	70-90
Bedekte appeltaart	Zwarte bakvorm Ø 20 cm	1	☐	190-210	-	70-80
Bedekte appeltaart, 2 niveaus	2 x zwarte bakvormen Ø 20 cm	3+1	⊗	160-180	-	70-90

\* 5 min. voorverwarmen, niet de snelverwarmingsfunctie gebruiken.

\*\* voorverwarmen, niet de snelverwarmingsfunctie gebruiken

### Aanwijzingen

- De instelwaarden gelden voor producten die in de onverwarmde binnenruimte worden geplaatst.
- Neem de aanwijzingen voor het voorverwarmen in de tabellen in acht. De instelwaarden gelden zonder snel voorverwarmen.
- Gebruik bij het bakken eerst de laagste opgegeven temperatuur.

### Grillen

Plaats ook de braadslede. De vloeistof wordt opgevangen en de binnenruimte blijft schoner.

### Bakken met stoom

Bepaalde gerechten worden bij de bereiding met stoom knapperiger. Zij krijgen een glanzend oppervlak en droger minder uit.

Bakken met stoom is alleen in één niveau mogelijk.

Voor de bereiding met stoom dienen de bakvormen hitte- en stoombestendig te zijn.

**Grillen**

Gerecht	Accessoires	Inschuif- hoogte	Verwar- mings- methode	Tempera- tuur in °C	Tijdsduur in min.
Toast gratineren	Rooster	5		3	5-6*
Beefburger, 12 stuks	Rooster	4		3	25-30**

\* niet voorverwarmen

\*\* na 2/3 van de totale tijd keren



A series of horizontal lines for writing, starting from the top line below the pencil icon and extending to the bottom of the page.





## Thank you for buying a Bosch Home Appliance!

Register your new device on MyBosch now and profit directly from:

- **Expert tips & tricks for your appliance**
- **Warranty extension options**
- **Discounts for accessories & spare-parts**
- **Digital manual and all appliance data at hand**
- **Easy access to Bosch Home Appliances Service**

Free and easy registration – also on mobile phones:

**[www.bosch-home.com/welcome](http://www.bosch-home.com/welcome)**



## Looking for help? You 'll find it here.

Expert advice for your Bosch home appliances, need help with problems or a repair from Bosch experts.

Find out everything about the many ways Bosch can support you:

**[www.bosch-home.com/service](http://www.bosch-home.com/service)**

**Contact data of all countries are listed in the attached service directory.**

**Robert Bosch Hausgeräte GmbH**

Carl-Wery-Straße 34

81739 München

Germany

**[www.bosch-home.com](http://www.bosch-home.com)**



9001462427

990429