



BOSCH



Register your
new device on
MyBosch now and
get free benefits:
[bosch-home.com/
welcome](https://bosch-home.com/welcome)

Pomivalni stroj

SMV6ECX57E

[sl] Navodila za uporabo

Kazalo

Varnost	4	Zložljivi nosilci	24
Splošna navodila	4	Extra Clean Zone	24
Namenska uporaba	4	Višine košar za posodo	25
Omejitev kroga uporabnikov	4	Pred prvo uporabo	26
Varna instalacija	5	Prvi prevzem v obratovanje	26
Varna uporaba	6	Mehčalnik vode	26
Poškodovan stroj	8	Pregled nastavitve trdote vode	26
Nevarnosti za otroke	9	Nastavitev mehčalnika vode	27
Preprečevanje materialne škode	11	Sol za pomivalne stroje	27
Varna instalacija	11	Izklop mehčalnika vode	28
Varna uporaba	11	Regeneracija mehčalnika vode	28
Varstvo okolja in varčevanje	12	Enota za izpiralno sredstvo	28
Odlaganje embalaže novega aparata	12	Sredstvo za izpiranje	28
Varčevanje z energijo	12	Nastavitev količine sredstva za izpiranje	29
Aquasenzor	12	Izklop enote za izpiralno sredstvo	29
Senzorji	12	Pomivalna sredstva	30
Efficient Dry	13	Primerna pomivalna sredstva	30
Namestitev in priključitev	13	Neprimerna pomivalna sredstva	31
Obseg dobave	13	Opozorila glede pomivalnih sredstev	31
Postavitev in priključitev stroja	13	Polnjenje pomivalnega sredstva	32
Priključitev odtoka vode	14	Posoda	32
Priključitev dovoda vode	14	Poškodbe stekla in posode	33
Električna priključitev	14	Zlaganje posode	33
Spoznavanje	15	Jemanje posode iz stroja	34
Stroj	15	Osnovno upravljanje	34
Upravljalni elementi	16	Odpiranje vrat stroja	34
Programi	19	Vklop aparata	34
Napotki za testne inštitute	20	Nastavitev programa	34
Favourite ☆	20	Nastavitev dodatne funkcije	35
Dodatne funkcije	21	Nastavitev predizbire časa	35
Oprema	22	Zagon programa	35
Zgornja košara za posodo	22	Prekinitvev programa	35
Spodnja košara za posodo	23	Prekinitvev programa	35
Pedal za jedilni pribor	23	Izklop stroja	35
Etažera	23		

Osnovne nastavitve	36	Servisna služba	59
Pregled osnovnih nastavitvev	36	Številka izdelka (E-Nr.), proizvo-	dna številka (FD) in števena šte-
Spreminjanje osnovnih nastavi-	tev	vilka (Z-Nr.)	60
	38	Jamstvo za AQUA-STOP	60
Home Connect	38	Tehnični podatki	60
Home Connect Hitri zagon	39	Informacije o brezplačni pro-	gramski opremi in opremi Open
Nastavitve Home Connect.....	39	Source	61
Zagon na daljavo □.....	39		
Daljinska diagnostika	40		
Posodobitev programske opre-	me.....		
	40		
Varstvo podatkov	40		
Izjava o skladnosti	40		
Čiščenje in nega.....	41		
Čiščenje pomivalne komore.....	41		
Čistila	41		
Nasveti za nego stroja.....	41		
Nega stroja ☞*	41		
Sistem sit.....	42		
Čiščenje brizgalk	43		
Odpravljanje motenj.....	45		
Varnost aparata	45		
Koda napake/prikaz napake/si-	gnal.....		
	46		
Rezultat pomivanja	48		
Težava Home Connect.....	55		
Opombe v prikazovalnem polju	55		
Motnje delovanja	55		
Mehanska poškodba.....	56		
Šumi	57		
Čiščenje odtočne črpalke	58		
Transport, skladiščenje in od-	58		
stranjevanje	58		
Demontiranje stroja	58		
Zaščita stroja pred zamrznitvijo	59		
Transport stroja	59		
Odstranitev starega aparata v	odpad		
	59		



Varnost

Za varno uporabo aparata upoštevajte informacije na temo »Varnost«.

Splošna navodila

Tu boste našli splošne informacije o teh navodilih.

- Skrbno preberite ta navodila. Samo tako boste lahko aparat uporabljali varno in učinkovito.
- Ta navodila so namenjena uporabniku aparata.
- Upoštevajte varnostne napotke in opozorila.
- Navodila za uporabo in informacije o izdelku shranite za kasnejšo uporabo ali za novega lastnika.
- Po odstranitvi embalaže preverite aparat. Če opazite poškodbo zaradi transporta, aparata ne priključite.

Namenska uporaba

Za varno in pravilno uporabo aparata upoštevajte navodila za namensko uporabo.

Aparat uporabljajte samo:

- v skladu s temi navodili za uporabo;
- Za pomivanje posode v gospodinjstvu.
- v domačem gospodinjstvu in v zaprtih prostorih domačega okolja.
- do najvišje nadmorske višine 4000 m.

Omejitev kroga uporabnikov

Zmanjšajte tveganje za otroke in ogrožene osebe.

Ta aparat lahko otroci, starejši od 8 let, ter osebe z zmanjšanimi fizičnimi, senzoričnimi ali duševnimi sposobnostmi ali osebe, ki ne razpolagajo z izkušnjami in/ali znanjem uporabljajo le, ko so pod nadzorom, ali če so bili poučeni o varni uporabi in so razumeli nevarnosti, ki izhajajo iz uporabe aparata.

Otroci se ne smejo igrati z aparatom.

Otroci brez ustreznega nadzora ne smejo izvajati čiščenja in uporabniškega vzdrževanja aparata.

Otroci, mlajši od 8 let, naj se ne približujejo aparatu in priključnemu kablu.

Varna instalacija

Pri instalaciji stroja upoštevajte varnostne napotke.

⚠ OPOZORILO – Nevarnost telesnih poškodb!

Nestrokovna instalacija lahko privede do telesnih poškodb.

- ▶ Pri postavitvi in priključitvi stroja se držite napotkov v navodilu za uporabo in navodilu za montažo.

⚠ OPOZORILO – Nevarnost udara električnega toka!

- Nestrokovne instalacije so nevarne.
 - ▶ Pri priključitvi in uporabi aparata obvezno upoštevajte podatke na tipski ploščici.
 - ▶ Aparat je dovoljeno priključiti na električno omrežje z izmeničnim tokom le preko ozemljene vtičnice, ki je instalirana v skladu s predpisi.
 - ▶ Sistem ozemljitve hišne električne napeljave mora biti instaliran v skladu s predpisi.
 - ▶ Aparata nikoli ne napajajte prek zunanje stikalne naprave, npr. stikalne ure ali daljinskega upravljanja.
 - ▶ Ko je aparat vgrajen, mora biti omrežni vtič električnega kabla prosto dostopen, če pa to ni mogoče, mora biti v električni napeljavi vgrajena večpolna naprava za prekinitev toka v skladu s predpisi o postavitvi.
 - ▶ Pri postavitvi aparata pazite, da omrežni priključni vodnik ni uklešččen ali poškodovan.
- Pretrganje dovodne cevi ali potopitev ventila Aquastop v vodo je nevarno.
 - ▶ Ohišja iz umetne mase nikoli ne potaplajte v vodo. V ohišju iz umetne mase na dovodni cevi se nahaja električni ventil.
 - ▶ Dovodne cevi ne smete nikoli prerezati. V dovodni cevi se nahajajo električni priključni vodniki.

⚠ OPOZORILO – Nevarnost požara!

Uporaba podaljšanega električnega vodnika in nedovoljenih adapterjev je nevarna.

- ▶ Ne uporabljajte podaljškov ali električnih razdelilnikov.
- ▶ Če je električni vodnik prekratek, se obrnite na servisno službo.
- ▶ Uporabljajte samo adapterje, ki jih je odobril proizvajalec.

⚠ OPOZORILO – Nevarnost telesnih poškodb!

Tečaji se pri odpiranju in zapiranju vrat stroja premikajo in lahko privedejo do telesnih poškodb.

- ▶ Če podpultni ali vgradni stroji ne stojijo v niši in je tako dostopna ena od stranic, je treba območje tečaja ob strani zaščititi z oblogo. Prekritja so na voljo v strokovnih trgovinah ali pri našem storitvenem servisu za stranke.

⚠ OPOZORILO – Nevarnost prevrnitve!

Nestrokovna postavitve lahko privede do prevrnitve stroja.

- ▶ Podpultne ali vgradne stroje vgradite le pod nedeljeno delovno ploščo, ki je čvrsto pritrjena na sosednje kuhinjske elemente.

Varna uporaba

Upoštevajte ta varnostna navodila, kadar uporabljate aparat.

⚠ OPOZORILO – Resna nevarnost za zdravje!

Neupoštevanje varnostnih napotkov in navodil za uporabo na embalaži pomivalnih sredstev in sredstev za izpiranje lahko privede do hudih zdravstvenih težav.

- ▶ Upoštevajte varnostne napotke in navodila za uporabo na embalaži pomivalnih sredstev in sredstev za izpiranje.

⚠ OPOZORILO – Nevarnost eksplozije!

- Topilo v pomivalni komori stroja lahko privede do eksplozij.
 - ▶ V pomivalno komoro nikoli ne vnašajte topil.

- Močno jedka alkalna ali močno kislá pomivalna sredstva v povezavi z aluminijastimi deli v pomivalni komori stroja lahko privedejo do eksplozij.
 - ▶ V povezavi z aluminijastimi deli (npr. maščobnim filtrom nape ali aluminijastimi lonci) nikoli ne uporabljajte močno jedkih alkalnih ali močno kislíh pomivalnih sredstev, zlasti z obrtnega ali industrijskega področja, npr. za nego stroja.

⚠ OPOZORILO – Nevarnost telesnih poškodb!

- Odprta vrata stroja lahko privedejo do telesnih poškodb.
 - ▶ Da preprečíte nezgode, npr. spotikanje, vrata stroja odprite le, ko vstavljate ali jemljete ven posodo.
 - ▶ Ne sedajte in ne stopajte na odprta vrata stroja.
- Noži in pribor z ostrimi konicami lahko povzročijo telesne poškodbe.
 - ▶ Nože in kuhinjske pripomočke z ostrimi konicami zložíte s konico navzdol v košaro za jedilni pribor, na polico za nože ali v predal za jedilni pribor.

⚠ OPOZORILO – Nevarnost oparin!

Če med potekom programa odprete vrata stroja, lahko iz stroja brizga vroča voda.

- ▶ Med potekom programa vrata stroja odpirajte skrajno previdno.

⚠ OPOZORILO – Nevarnost prevrnitve!

Prenapolnjene košare za posodo lahko privedejo do prevrnitve stroja.

- ▶ Pri prosto stoječih strojih košar nikoli preveč ne napolnite.

⚠ OPOZORILO – Nevarnost udara električnega toka!

- Vdirajoča vlaga lahko povzroči električni udar.
 - ▶ Aparat uporabljajte samo v zaprtih prostorih.
 - ▶ Aparata nikoli ne izpostavljajte visokim temperaturam in vlagi.
 - ▶ Za čiščenje aparata ne uporabljajte parnega čistilnika ali visokotlačnega čistilnika.

- Poškodovana izolacija omrežnega priključnega kabla je nevarna.
 - ▶ Omrežni priključni kabel nikoli ne sme priti v stik z vročimi deli stroja ali viri toplote.
 - ▶ Omrežni priključni kabel nikoli ne sme priti v stik z ostrimi konicami ali robovi.
 - ▶ Omrežnega priključnega kabla nikoli ne prepogibajte, stiskajte ali spreminjajte.

Poškodovan stroj

V primeru poškodbe stroja upoštevajte varnostne napotke.

⚠ OPOZORILO – Nevarnost udara električnega toka!

- Poškodovan aparat ali poškodovan omrežni priključni kabel je nevaren.
 - ▶ Nikoli ne uporabljajte poškodovanega aparata.
 - ▶ Nikoli ne uporabljajte aparata s počeno ali zlomljeno površino.
 - ▶ Nikoli ne vlecite za priključni kabel, da izkločite aparat iz električnega omrežja. Vedno vlecite za vtič omrežnega priključnega kabla.
 - ▶ Če je aparat ali omrežni priključni kabel v okvari, takoj izvlecite vtič omrežnega priključnega kabla iz vtičnice ali izklopite varovalko v omarici z varovalkami in zaprite vodovodno pipo.
 - ▶ "Pokličite pooblaščen servis." → *Stran 59*
 - ▶ Popravila aparata sme izvajati samo izšolano strokovno osebje.
- Nestrokovna popravila so nevarna.
 - ▶ Popravila aparata sme izvajati samo izšolano strokovno osebje.
 - ▶ Za popravilo aparata je dovoljeno uporabljati samo originalne nadomestne dele.
 - ▶ Če je omrežni priključni vodnik aparata poškodovan, ga morate zamenjati s posebnim priključnim kablom, ki je na voljo pri proizvajalcu ali njegovi servisni službi.

Nevarnosti za otroke

Če v vašem gospodinjstvu živijo otroci, upoštevajte varnostne napotke.

⚠ OPOZORILO – Nevarnost zadušitve!

- Otroci se lahko zavijejo v embalažo ali pa si slednje potegnijo preko glave in se tako zadušijo.
 - ▶ Poskrbite, da otroci ne bodo prišli v stik z embalažnim materialom.
 - ▶ Ne dovolite otrokom, da se igrajo z embalažnim materialom.
- Otroci lahko vdihnejo ali pogoltnejo majhne dele in se tako zadušijo.
 - ▶ Poskrbite, da otroci ne bodo prišli v stik z majhnimi deli.
 - ▶ Ne dovolite otrokom, da se igrajo z majhnimi deli.

⚠ OPOZORILO – Nevarnost za zdravje!

Otroci se lahko zaprejo v aparat in zaidejo v smrtno nevarnost.

- ▶ Pri odsluženih aparatih izvlecite vtič omrežnega priključnega kabla, prerežite kabel in uničite ključavnico aparata, da se vrata aparata ne zaprejo več.

⚠ OPOZORILO – Nevarnost stiska!

Otroci se lahko pri visoko vgrajenih strojih vrinejo med vrata stroja in pod njim nameščenimi vrati omaric.

- ▶ Pri odpiranju in zapiranju vrat stroja bodite pozorni na otroke.

⚠ OPOZORILO – Nevarnost razjed!

Sredstva za izpiranje in pomivalna sredstva lahko privedejo do razžiranja ust, grla in oči.

- ▶ Pazite, da otroci ne pridejo v stik s sredstvi za izpiranje in pomivalnimi sredstvi.
- ▶ Pazite, da se otroci ne zadržujejo ob odrtem stroju. Voda v pomivalni komori ni pitna voda. Vsebuje lahko ostanke pomivalnega sredstva in sredstva za izpiranje.

⚠ OPOZORILO – Nevarnost telesnih poškodb!

Otroci lahko svoje majhne prstke zataknejo v reže prestrezne posodice za tablete in se poškodujejo.

- ▶ Pazite, da se otroci ne zadržujejo ob odrtem stroju.

⚠ OPOZORILO – Nevarnost zadužitve!

Otroci se lahko zaprejo v stroj in zadušijo.

- ▶ Koristite otroško varovalo, če obstaja.
- ▶ Otrokom nikoli ne dovolite, da se s strojem igrajo ali ga upravljajo.

Preprečevanje materialne škode

Da bi preprečili materialno škodo na aparatu, priboru ali predmetih v kuhinji, upoštevajte te napotke.

Varna instalacija

Pri instalaciji stroja upoštevajte napotke.

POZOR!

- Nestrokovna instalacija stroja lahko privede do poškodb.
 - ▶ Če se pomivalni stroj vgradi pod ali nad druge gospodinjske aparate, morate upoštevati informacije za njihovo vgradnjo v kombinaciji s pomivalnim strojem, ki jih najdete v navodilih za montažo zadevnih aparatov.
 - ▶ Če potrebnih informacij nimate ali pa navodila za montažo ne vsebujejo ustreznih napotkov, se morate pri proizvajalcu teh aparatov prepričati, da se pomivalni stroj lahko vgradi pod ali nad zadevne aparate.
 - ▶ Brez ustreznih informacij posameznega proizvajalca pomivalnega stroja ni dovoljeno vgraditi pod ali nad zadevne aparate.
 - ▶ Da zagotovite varno obratovanje vseh gospodinjskih aparatov, nadalje upoštevajte navodila za montažo pomivalnega stroja.
 - ▶ Pomivalnega stroja ne smete vgraditi pod kuhalno ploščo.
 - ▶ Pomivalnega stroja ne smete instalirati v bližini virov toplote, npr. radiatorjev, toplotnih akumulatorjev, peči ali drugih naprav, ki proizvajajo toploto.

- Spremenjene ali poškodovane cevi za vodo lahko povzročijo materialno škodo in poškodbe aparata.
 - ▶ Cevi za vodo nikoli ne prepogibajte, mečkajte, spreminjajte ali prerežite.
 - ▶ Uporabite samo dobavljene cevi za vodo ali originalne nadomestne cevi.
 - ▶ Že uporabljenih cevi za vodo nikoli ne uporabite ponovno.
- Prenizek ali previsok tlak vode lahko vpliva na delovanje aparata.
 - ▶ Prepričajte se, da je tlak vode na napravi za dovod vode vsaj 50 kPa (0,5 bar) in največ 1000 kPa (10 bar).
 - ▶ Če vodni tlak presega navedeno najvišjo vrednost, je treba med priključek za pitno vodo in komplet cevi aparata namestiti redukcijski ventil.

Varna uporaba

Pri koriščenju stroja upoštevajte napotke.

POZOR!

- Izstopajoča vodna para lahko poškoduje vgradno pohištvo.
 - ▶ Po koncu programa pustite, da se stroj nekoliko ohladi, preden odprete vrata stroja.
- Sol za pomivalne stroje lahko korozijsko poškoduje pomivalno komoro.
 - ▶ Da se morebiti prelita sol izpere iz pomivalne komore, prekat za sol napolnite neposredno pred zagonom programa.
- Pomivalno sredstvo lahko poškoduje mehčalnik vode.
 - ▶ Prekat mehčalnika vode polnite le s posebno soljo za pomivalne stroje.

sl Varstvo okolja in varčevanje

- Neprimerna pomivalna sredstva lahko poškodujejo stroj.
 - ▶ Ne uporabljajte parnega čistilnika.
 - ▶ Da pri čiščenju ne opraskate površin stroja, ne uporabljajte gobic z grobo strukturo in abrazivnih čistil.
 - ▶ Da preprečite korozijo, pri pomivalnih strojih s čelno stranjo iz nerjavečega jekla ne uporabljajte gobastih krp, ali pa jih pred prvo uporabo večkrat temeljito izperite.

Varstvo okolja in varčevanje

Varujte okolje, tako da pri uporabi aparata varčujete z viri in materiale, ki jih je mogoče ponovno uporabiti, pravilno zavržete.

Odlaganje embalaže novega aparata

Material embalaže je okolju prijazen in primeren za ponovno uporabo.

- ▶ Posamezne sestavne dele ločeno sortirajte v odpad.

Informacije o aktualnih možnostih odstranitve v odpad dobite pri strokovnem prodajalcu kot tudi na občinski ali mestni upravi.

Varčevanje z energijo

Če upoštevate te napotke, bo vaš aparat porabil manj električne energije in vode.

Uporabite program Eco 50°.

- + Program Eco 50° je energetsko varčen in okolju prijazen.
→ "Programi", Stran 19

Nastavitev senzorja spremenite na standardno vrednost.

- + Vrednosti porabe se znižajo.
→ "Senzorji", Stran 12

Aquasenzor

Aquasenzor je optična merilna naprava (fotocelica), s katero se meri skajenost pomivalne vode. Z Aquasenzorjem se lahko privarčuje voda. Uporaba Aquasenzorja je programsko specifična. Če je pomivalna voda močno umazana, se izčrpa in nadomesti s svežo vodo. Če je pomivalna voda le malo umazana, se lahko ponovno koristi v sledečem pomivalnem koraku, s čimer se poraba vode zniža za 3-6 litrov. V avtomatskih programih se dodatno tudi temperatura in čas teka prilagodita stopnji umazanosti.

Senzorji

V avtomatskih programih senzorji prilagajajo potek in jakost programa količini in vrsti umazanije.

Senzorji imajo različne stopnje občutljivosti, ki jih lahko spremenite v osnovnih nastavitvah.

Stopnja senzorja	Opis
SE:00	Optimalna nastavitev za mešano, močno umazano posodo. Varčevanje z energijo in vodo.
SE:01	Že pri majhnih količinah umazanije prilagodi jakost programa za učinkovito odstranitev ostankov hrane. Poraba energije in vode se ustrezno prilagaja.
SE:02	Prilagodi jakost programa zahtevnejšim pogojem uporabe, npr. pri močno

Stopnja senzor-ja	Opis
-------------------	------

	zasušenih ostankih hrane. Priporočena nastavitvev pri uporabi bioloških ali ekoloških pomivalnih sredstev z majhno vsebnostjo učinkovin. Poraba energije in vode se ustrezno prilagaja.
--	---

Efficient Dry

Vrata stroja se v fazi sušenja avtomatsko odprejo. Tako se doseže posebej ekonomično sušenje.

Za najboljše rezultate sušenja počakajte, da se program konča, preden posodo vzamete iz stroja. Program je končan, ko se na zaslonu prikaže "00h:00m".

Če je avtomatsko odpiranje vrat deaktivirano, se poveča poraba energije in faza sušenja praviloma skrajša.

→ "Dodatne funkcije", Stran 21

→ "Pregled osnovnih nastavitvev", Stran 36

Namestitev in priključitev

Za pravilno delovanje aparata ga strokovno priklopite na električno omrežje in vodovod. Upoštevajte zahtevane kriterije in navodila za montažo.

Obseg dobave

Ko razpakirate vse dele, jih preverite, če so se ob transportu poškodovali. Preverite tudi popolnost obsega dobave.

V primeru reklamacij se obrnite na trgovca, pri katerem ste kupili stroj, ali na naš storitveni servis za stranke.

Opomba: Stroj je bil v tovarni preizkušen glede brezhibnega delovanja. Zato so morebiti v stroju vidni vodni madeži. Vodni madeži izginejo po prvem pomivanju.

V obsegu dobave so zajeti naslednji deli:

- Pomivalni stroj
- Navodila za uporabo
- Navodila za montažo
- Garancija
- Montažni material
- Pločevina za zaščito pred paro
- Omrežni kabel
- Kratka navodila

Postavitev in priključitev stroja

Podpultni ali vgradni stroj lahko v kuhinjski niši vgradite med lesene stene in stene iz umetne mase. Če stroj pozneje postavite prosto stoječe, ga morate zavarovati pred prevrnitvijo, npr. tako, da ga pritrdite na steno ali postavite pod neprekinjeno delovno ploščo, ki je čvrsto privita na sosednje omarice.

1. "Upoštevajte varnostna navodila." → Stran 4
2. "Upoštevajte napotke za električno priključitev." → Stran 14
3. Preverite obseg dobave in stanje stroja.
4. Potrebne vgradne mere najdete v navodilih za montažo.
5. Stroj s pomočjo nastavljivih nog izravnajte v vodoraven položaj. Pazite, da stroj stabilno stoji.
6. "Priključite odtok vode." → Stran 14
7. "Priključite dovod vode." → Stran 14
8. Stroj priklopite na električno omrežje.

Priključitev odtoka vode

Stroj priključite na odtok vode, da lahko umazana pomivalna voda odteka.

Instaliranje priključka odtoka vode

1. Potrebne korake najdete v priloženih navodilih za montažo.
2. Odtočno cev s pomočjo priloženih delov priključite na odtočni nastavek sifona.
3. Pazite, da odtočna cev ni prepojnena, stisnjena ali zavozlana.
4. Pazite, da zapiralo v odtoku ne preprečuje odtekanja odpadne vode.

Priključitev dovoda vode

Stroj priključite na dovod vode.

Instaliranje priključka dovoda vode

Opomba: Če stroj zamenjate, morate uporabiti novo dovodno cev.

1. Potrebne korake najdete v priloženih navodilih za montažo.
2. Stroj s pomočjo priloženih delov priključite na dovod vode.
Upoštevajte "tehnična navodila"
→ *Stran 60*.
3. Pazite, da dovodna cev ni prepojnena, stisnjena ali zavozlana.

Električna priključitev

Stroj priklopite na električno omrežje.

Električna priključitev stroja

Opombe

- Upoštevajte "varnostna navodila"
→ *Stran 5*.
- Stroj priklopite le na izmenično napetost v območju 220 - 240 V in 50 Hz ali 60 Hz.

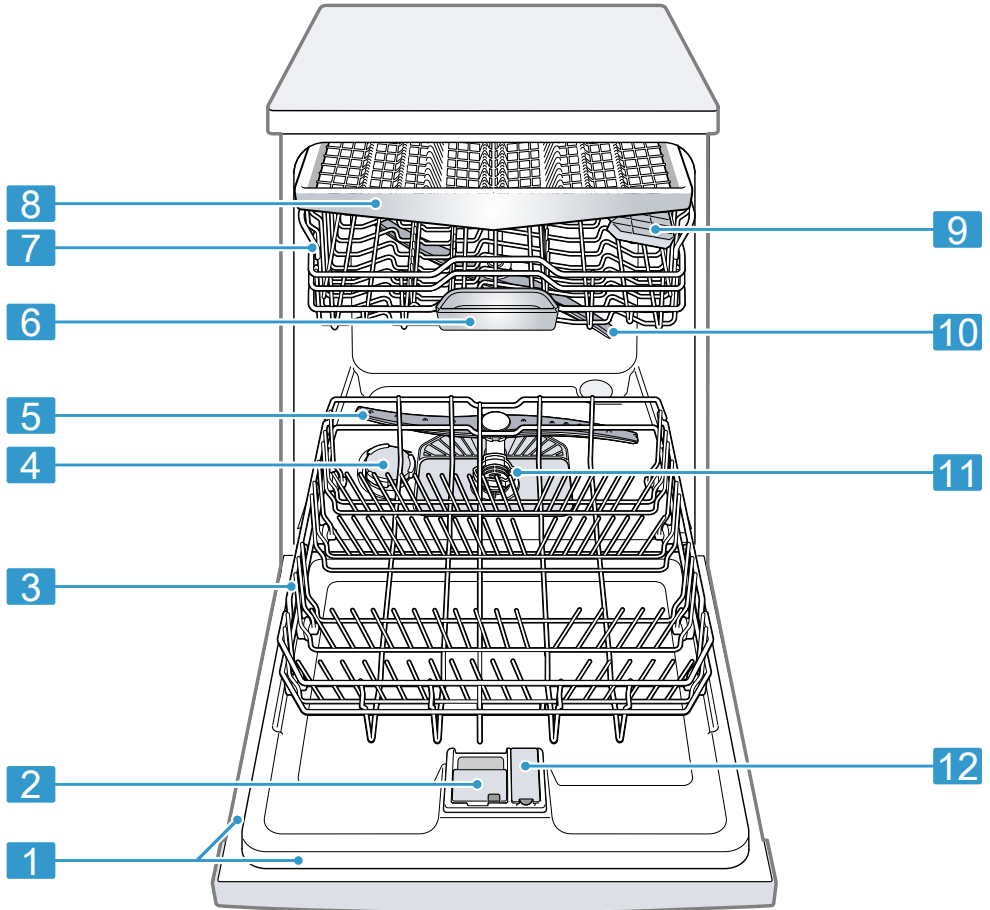
- Upoštevajte, da zaščitni sistem za vodo deluje le, ko je oskrbovan z el. tokom.
1. Ploski vtič omrežnega priključnega vodnika priključite na stroj.
 2. Omrežni vtič priključite v vtičnico v bližini stroja.
Priključni podatki stroja so navedeni na tipski tablici.
 3. Preverite trden nased omrežnega vtiča.

Spoznavanje

Spoznajte sestavne dele svojega aparata.

Stroj

Tukaj najdete pregled sestavnih delov svojega aparata.



1 Tipska tablica

Tipka tablica z "E-številko in FD-številko"

→ *Stran 60.*

Podatke potrebujete za "storitveni servis za stranke"

→ *Stran 59.*

¹ Odvisno od opreme aparata

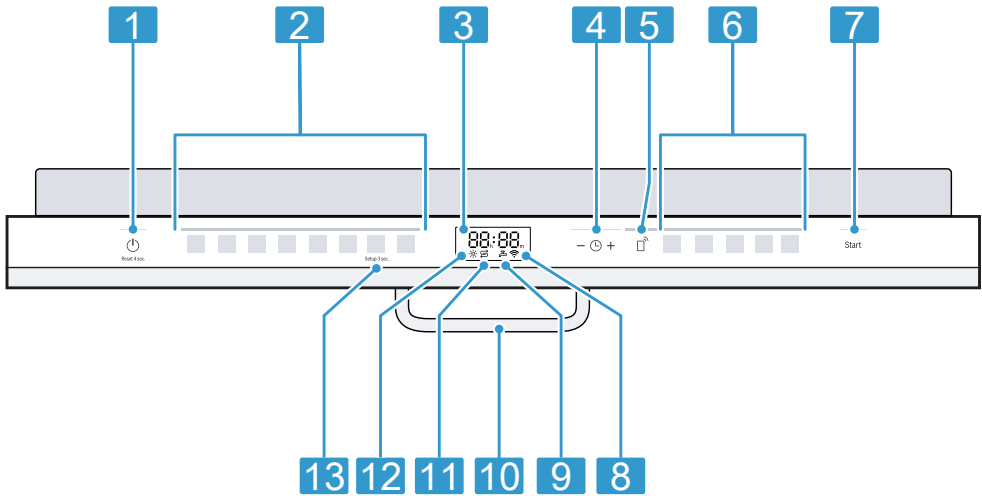
2	Predalček za pomivalno sredstvo	Pomivalno sredstvo dajte v predalček za "pomivalno sredstvo" → <i>Stran 30.</i>
3	Spodnja košara za posodo	"Spodnja košara za posodo" → <i>Stran 23</i>
4	Prekat za sol za pomivalne stroje	Prekat za posebno sol napolnite s posebno soljo. → " <i>Mehčalnik vode</i> ", <i>Stran 26</i>
5	Spodnja brizgalka	Spodnja brizgalka pomiva posodo v spodnji košari. Če posoda ni dobro pomita, očistite brizgalke. → " <i>Čiščenje brizgalk</i> ", <i>Stran 43</i>
6	Prestrezna posodica za tablete	Med pomivanjem tablete avtomatsko padejo iz predalčka za pomivalno sredstvo v prestrezno posodico za tablete, kjer se lahko optimalno raztopijo.
7	Zgornja košara za posodo	Zgornja košara za posodo
8	Predal za jedilni pribor	"Predal za jedilni pribor" → <i>Stran 23</i>
9	Etažera ¹	"Etažera" → <i>Stran 23</i>
10	Zgornja brizgalka	Zgornja brizgalka pomiva posodo v zgornji košari. Če posoda ni dobro pomita, očistite brizgalke. → " <i>Čiščenje brizgalk</i> ", <i>Stran 43</i>
11	Sistem sit	"Sistem sit" → <i>Stran 42</i>
12	Prekat sredstva za izpiranje	V prekat sredstva za izpiranje nalijte ustrezno sredstvo za izpiranje. → " <i>Enota za izpiralno sredstvo</i> ", <i>Stran 28</i>

¹ Odvisno od opreme aparata

Upravljalni elementi

Prek upravljanih elementov nastavite vse funkcije svojega aparata in dobite informacije o stanju delovanja.

Z nekaj tipkami lahko izvedete različne funkcije.



1	Tipka za VKLOP/IZKLOP in resetiranje Reset 4 sec.	"Vklop stroja" → <i>Stran 34</i> "Izklop stroja" → <i>Stran 35</i> "Prekinitev programa" → <i>Stran 35</i>
2	Programske tipke	"Programi" → <i>Stran 19</i>
3	Zaslon	Na zaslonu so prikazane informacije o preostalem času teka ali osnovne nastavitve. Preko zaslona in nastavitvenih tipk lahko spreminjate osnovne nastavitve. → " <i>Spreminjanje osnovnih nastavitvev</i> ", <i>Stran 38</i>
4	Predizbira časa in nastavitvene tipke	"Nastavitev predizbire časa" → <i>Stran 35</i> "Spreminjanje osnovnih nastavitvev" → <i>Stran 38</i>
5	Zagon na daljavo	→ " <i>Zagon na daljavo</i>
6	Programske tipke in dodatne funkcije	"Programi" → <i>Stran 19</i> "Dodatne funkcije" → <i>Stran 21</i>
7	Tipka za zagon Start	"Zagon programa" → <i>Stran 35</i>
8	Simbol za WLAN	"Home Connect" → <i>Stran 38</i>
9	Simbol za dovod vode	Prikaz za dovod vode
10	Odpiralnik vrat ¹	"Odprite vrata stroja." → <i>Stran 34</i>
11	Indikator dodajanja soli za pomivalne stroje	"Mehčalnik vode" → <i>Stran 26</i>
12	Indikator dodajanja sredstva za izpiranje	"Enota za izpiralno sredstvo" → <i>Stran 28</i>

¹ Odvisno od opreme aparata

13

Tipka Setup 3 sec.

Če pribl. 3 sekunde pritiskate tipko Setup 3 sec., se odprejo osnovne nastavitve.
→ "Spreminjanje osnovnih nastavitev",
Stran 38



¹ Odvisno od opreme aparata


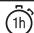



Programi

Tu najdete pregled nastavljivih programov. Odvisno od konfiguracije stroja so na voljo različni programi, ki jih najdete na upravljalni zaslonki stroja.

Odvieno od izbranega programa se lahko čas teka razlikuje. Čas teka je odvisen od temperature vode, količine posode, umazanosti in izbrane "dodatne funkcije" → *Stran 21*. Pri

izklopljeni enoti za izpiralno sredstvo ali pomanjkanju sredstva za izpiranje se čas teka spremeni. Vrednosti porabe najdete v kratkem navodilu. Vrednosti porabe se nanašajo na normalne pogoje in trdoto vode 13 - 16 °dH. Različni vplivni dejavniki, npr. temperatura vode ali pritisk v ceveh, lahko privedejo do odstopanj.

Program	Uporaba	Potek programa	Dodatne funkcije
 Intenzivno 70°	Posoda: <ul style="list-style-type: none"> ■ Pomivanje loncev, ponev, neobčutljive posode in jedilnega pribora. Stopnja umazanosti: <ul style="list-style-type: none"> ■ Odstrani močno oprijete, zažgane, zasušene, škrobnate in beljakovinske ostanke hrane. 	Intenzivno: <ul style="list-style-type: none"> ■ Predpomivanje ■ Pomivanje 70 °C ■ Vmesno splakovanje ■ Izpiranje 69 °C ■ Sušenje 	Vse → "Dodatne funkcije", <i>Stran 21</i>
Auto Avto 45-65°	Posoda: <ul style="list-style-type: none"> ■ Pomivanje mešane posode in jedilnega pribora. Stopnja umazanosti: <ul style="list-style-type: none"> ■ Odstrani rahlo zasušene, običajne ostanke hrane. 	Optimirano s senzorjem: <ul style="list-style-type: none"> ■ Optimizira se s senzorji v odvisnosti od umazanosti pomivalne vode. 	Vse → "Dodatne funkcije", <i>Stran 21</i>
Eco Eko 50°	Posoda: <ul style="list-style-type: none"> ■ Pomivanje mešane posode in jedilnega pribora. Stopnja umazanosti: <ul style="list-style-type: none"> ■ Odstrani rahlo zasušene, običajne ostanke hrane. 	Najvarčnejši program: <ul style="list-style-type: none"> ■ Predpomivanje ■ Pomivanje 50 °C ■ Vmesno splakovanje ■ Izpiranje 48 °C ■ Sušenje 	Vse → "Dodatne funkcije", <i>Stran 21</i>
 Tihi program 50	Posoda: <ul style="list-style-type: none"> ■ Pomivanje mešane posode in jedilnega pribora. Stopnja umazanosti: <ul style="list-style-type: none"> ■ Odstrani rahlo zasušene, običajne ostanke hrane. 	Optimirano glede hrupa: <ul style="list-style-type: none"> ■ Predpomivanje ■ Pomivanje 50 °C ■ Vmesno splakovanje ■ Izpiranje 63 °C ■ Sušenje 	Vse → "Dodatne funkcije", <i>Stran 21</i>

Program	Uporaba	Potek programa	Dodatne funkcije
 Steklo 40°	<p>Posoda:</p> <ul style="list-style-type: none"> ■ Pomivanje občutljive posode, jedilnega pribora, temperaturno občutljivih umetnih mas, kozarcev in kozarcev s pecljem v košari za kozarce s pecljem. <p>Stopnja umazanosti:</p> <ul style="list-style-type: none"> ■ Odstrani rahlo oprijete, sveže ostanke hrane. 	<p>Posebej nežno:</p> <ul style="list-style-type: none"> ■ Predpomivanje ■ Pomivanje 40 °C ■ Vmesno splakovanje ■ Izpiranje 60 °C ■ Sušenje 	<p>EfficientDry Intenzivna cona SpeedPerfect+ → "Dodatne funkcije", Stran 21</p>
 Express 65° - 1h	<p>Posoda:</p> <ul style="list-style-type: none"> ■ Pomivanje mešane posode in jedilnega pribora. <p>Stopnja umazanosti:</p> <ul style="list-style-type: none"> ■ Odstrani rahlo zasušene, običajne ostanke hrane. 	<p>Časovno optimizirano:</p> <ul style="list-style-type: none"> ■ Pomivanje 65 °C ■ Vmesno splakovanje ■ Izpiranje 69 °C ■ Sušenje 	<p>EfficientDry → "Dodatne funkcije", Stran 21</p>
 Express 45°	<p>Posoda:</p> <ul style="list-style-type: none"> ■ Pomivanje občutljive posode, jedilnega pribora, temperaturno občutljivih umetnih mas in kozarcev. <p>Stopnja umazanosti:</p> <ul style="list-style-type: none"> ■ Odstrani rahlo oprijete, sveže ostanke hrane. 	<p>Časovno optimizirano:</p> <ul style="list-style-type: none"> ■ Pomivanje 45 °C ■ Vmesno splakovanje ■ Izpiranje 55 °C 	<p>EfficientDry → "Dodatne funkcije", Stran 21</p>
 * Nega stroja	Uporabite le, ko je stroj prazen.	Nega stroja 70 °C	Brez
 ☆ Favourite	-	-	-

Opomba: Nekoliko daljši čas teka pri programu Eko 50° je posledica daljšega namakanja in sušenja. To omogoča optimalne vrednosti porabe.

Napotki za testne inštitute

Testni inštituti prejmejo napotke za primerjalne preizkuse, npr. po EN60436. Pri tem gre za pogoje pri izvajanju testov, vendar ne za rezultate ali vrednosti porabe. Povpraševanje po elektronski pošti na: dishwasher@test-appliances.com

Potrebni sta številka izdelka (E-Nr.) in proizvodna številka (FD), ki sta navedeni na tipski tablici na vratih stroja.

Favourite ☆

Na tipki ☆ lahko shranite kombinacijo programa in dodatne funkcije. Program shranite preko aplikacije Home Connect ali na samem stroju. Tovarniško je na tej tipki shranjen program 'Predpomivanje'. Predpomivanje je primerno za vse vrste posode. Hladno splakovanje služi za vmesno spiranje posode.

Nasvet: Preko aplikacije Home Connect lahko prenesete dodatne programe in jih shranite na tipki ☆.¹

Favourite ☆ shranite na stroju.

1. Odprite vrata stroja.
 2. Pritisnite tipko ☺.
 3. Pritisnite ustrezno programsko tipko.
→ "Programi", Stran 19
 4. Pritisnite na tipko ustrezne dodatne funkcije.
→ "Dodatne funkcije", Stran 21
 5. 3 sekunde pritiskajte tipko ☆.
- ✓ Izbran program in dodatna funkcija utripata.
 - ✓ Utripa ☆.
 - ✓ Program in dodatna funkcija sta shranjena.

Nasvet: Za resetiranje programa uporabite aplikacijo Home Connect ali pa stroj povrnite na tovarniško nastavitve.
→ "Pregled osnovnih nastavitvev", Stran 36

Dodatne funkcije

Tu najdete pregled nastavljenih dodatnih funkcij. Odvisno od konfiguracije stroja so na voljo različne dodatne funkcije, ki jih najdete na upravljalni zaslonki stroja.

Dodatna funkcija	Uporaba
 Speed Perfect+ SpeedPerfect+	<ul style="list-style-type: none"> ■ Čas teka se v odvisnosti od pomivalnega programa skrajša za 15 % do 75 %. ■ Poraba vode in energije se poveča.

Dodatna funkcija	Uporaba
	<p>Če izberete to dodatno funkcijo, je "avtomatsko odpiranje vrat" → Stran 36 v nastavitvi "o:02" deaktivirano.</p>
 Intenzivna cona	<ul style="list-style-type: none"> ■ Doklopite pri mešanju, močno in malo umazani posodi, npr. močno umazani lonci in ponve v spodnji in običajno umazana posoda v zgornji košari. ■ Poviša se pomivalni tlak v spodnji košari in dalj časa drži maksimalna temperatura programa. S tem se podaljša čas teka in poveča poraba energije.
 EfficientDry	<ul style="list-style-type: none"> ■ V fazi sušenja se vrata stroja avtomatsko odprejo. ■ Odvisno od izbranih osnovnih nastavitvev se z dodatno funkcijo avtomatsko odpiranje vrat aktivira ali deaktivira. Ko je avtomatsko odpiranje vrat aktivirano, tipka dodatne funkcije sveti. ■ Pri nastavitvi "o:02" ni možno deaktivirati avtomatskega odpiranja vrat v programu Eko 50 °C. <p>→ "Efficient Dry", Stran 13</p>





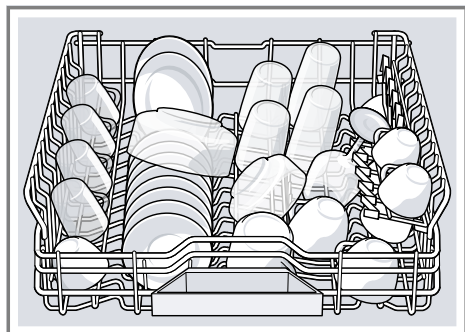
¹ Odvisno od opreme aparata

Oprema

Tu dobite pregled o možni opremi stroja in njeni uporabi. Oprema je odvisna od različice stroja.

Zgornja košara za posodo

V zgornjo košaro za posodo zlagajte skodelice in kozarce.

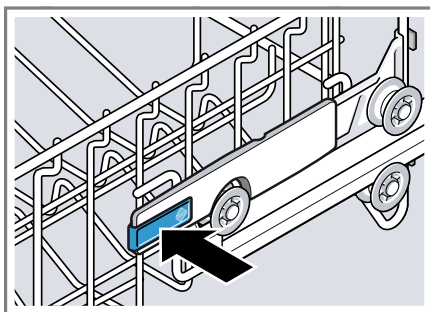


Da naredite prostor za večjo posodo, lahko spreminjate višino zgornje košare za posodo.

Nastavitev zgornje košare za posodo s stranskima ročicama

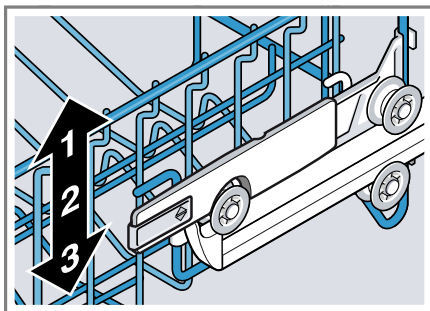
Za pomivanje velike posode nastavite višino zgornje košare.

1. Izvlecite zgornjo košaro za posodo.
2. Da preprečite sunkovit padec, košaro za posodo primite ob strani za zgornji rob.
3. Ročici levo in desno na zunanji strani košare potisnite navznoter.



Košara za posodo se lahko spusti nekoliko navzdol.

4. Enakomerno spustite ali dvignite košaro na primerno višino.
→ "Višine košar za posodo",
Stran 25



Prepričajte se, da košara za posodo na obeh straneh leži na isti višini.

5. Košaro potisnite v stroj.

Spodnja košara za posodo

V spodnjo košaro za posodo zlagajte lonce in krožnike.

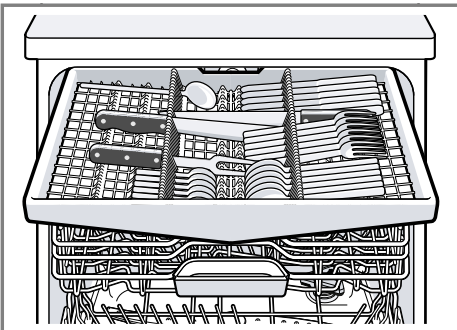


Velike krožnike s premerom do 31 cm lahko zložite v spodnjo košaro, kot je prikazano na sliki.



Predal za jedilni pribor

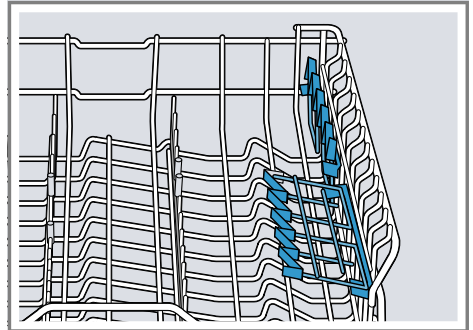
Jedilni pribor zložite v predal za jedilni pribor.



Jedilni pribor zložite s konico in ostro stranjo navzdol.

Etažera

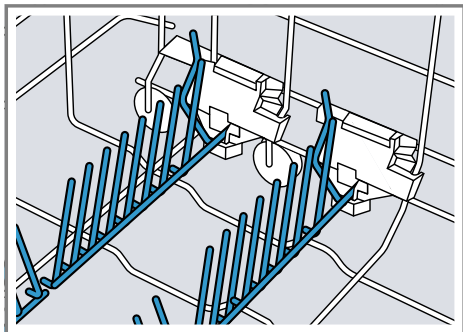
Etažero in prostor pod njo uporabljajte za majhne skodelice in kozarce ali za večje kose jedilnega pribora, kot so npr. kuhalnice ali servirni pribor.



Če etažere ne potrebujete, jo lahko poklopite navzgor.

Zložljivi nosilci

Zložljive paličaste nosilce uporabljajte za varno zlaganje posode, npr. krožnikov.

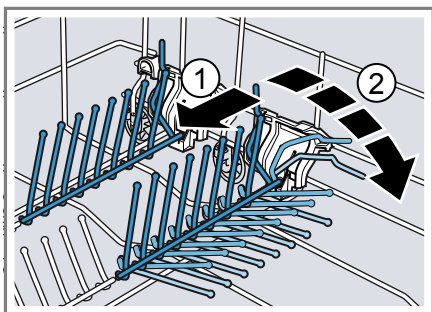


Za boljše zlaganje loncev, skled in kozarcev lahko zložljive nosilce preklopite navzdol.¹

Preklop zložljivih paličastih nosilcev¹

Če zložljivih paličastih nosilcev ne potrebujete, jih preklopite navzdol.

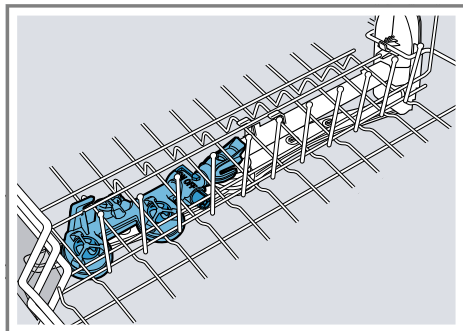
1. Ročico potisnite v smeri naprej ① in zložljive paličaste nosilce preklopite navzdol ②.



2. Za ponovno uporabo paličastih nosilcev jih preklopite navzgor.
- ✓ Zložljivi paličasti nosilci slišo za skočijo.

Extra Clean Zone

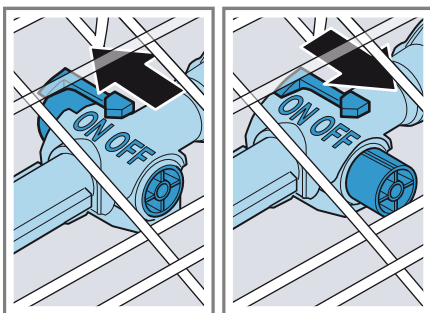
V zgornji košari za posodo uporabite cono za intenzivno pomivanje 'Extra Clean Zone', da temeljito pomijete umazane kose posode, npr. skodelice za kosmiče.



Nastavitev 'Extra Clean Zone'

Opomba: Kadar stroj obratuje z vključeno 'Extra Clean Zone', se povišajo vrednosti porabe.

1. Izvlecite zgornjo košaro za posodo.
2. Drsnik postavite na ON ali OFF.



3. Vstavite zgornjo košaro za posodo.

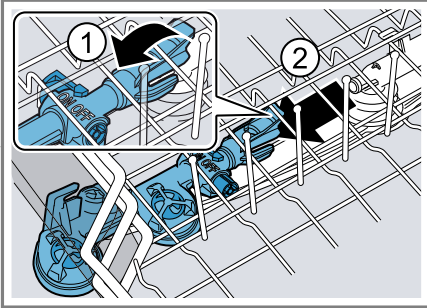
Čiščenje 'Extra Clean Zone'

Apnenec in umazanija iz pomivalne vode lahko zamašita šobe.

¹ Odvisno od opreme aparata

Opomba: Stoj naj vedno obratuje z montirano 'Extra Clean Zone'.

1. Izvlecite zgornjo košaro za posodo.
2. Jeziček na 'Extra Clean Zone' povlecite navzgor ① in ga snemite v smeri naprej ②.



3. Drsnik postavite na ON.

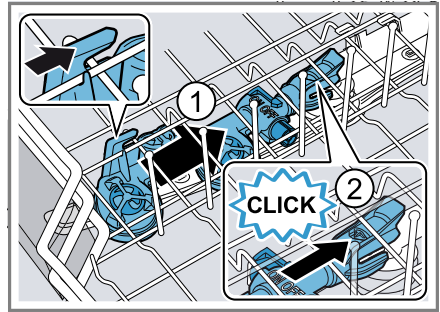
Višine košar za posodo

Košare za posodo nastavite na ustrezno višino.

Višina stroja 81,5 cm s predalom za jedilni pribor

Stopnja	Zgornja košara	Spodnja košara
1 maks. ø	16 cm	31 cm
2 maks. ø	18,5 cm	27,5 cm
3 maks. ø	21 cm	25 cm

4. Pomijte pod tekočo vodo.
5. 'Extra Clean Zone' obesite v zgornjo košaro za posodo, tako da zaskoči ①.



Pazite, da so obese v pravem položaju.

- ✓ 'Extra Clean Zone' slišno zaskoči ②.
6. Vstavite zgornjo košaro za posodo.

Pred prvo uporabo

Izvedite nastavitve za prvo uporabo aparata.

Prvi prevzem v obratovanje

Pri prvem prevzemu v obratovanje ali po resetiranju na tovarniške nastavitve morate stroj nastaviti.

Nasvet: Stroj povežite z mobilno napravo. Prek aplikacije Home Connect lahko udobno spreminjate nastavitve. → "Home Connect Hitri zagon", Stran 39

Pogoj: "Stroj je postavljen in priključen." → Stran 13

1. "Napolnite sol za pomivalni stroj." → Stran 27
2. "Napolnite sredstvo za izpiranje." → Stran 28

Pregled nastavitv trdote vode

Tu najdete pregled nastavljenih vrednosti trdote vode.

Stopnjo trdote vode lahko povprašate pri krajevnem vodovodnem podjetju ali pa jo določite z merilnikom trdote vode.

Stopnja trdote vode °dH	Območje trdote	mmol/l	Nastavitvena vrednost
0 - 6	mehka	0 - 1,1	H:00
7 - 8	mehka	1,2 - 1,4	H:01
9 - 10	srednja	1,5 - 1,8	H:02
11 - 12	srednja	1,9 - 2,1	H:03
13 - 16	srednja	2,2 - 2,9	H:04
17 - 21	trda	3,0 - 3,7	H:05
22 - 30	trda	3,8 - 5,4	H:06
31 - 50	trda	5,5 - 8,9	H:07

3. "Stroj vklopite." → Stran 34
4. "Nastavite mehčalnik vode." → Stran 27
5. "Nastavite količino sredstva za izpiranje." → Stran 29

Nasvet: Te nastavitve in nadaljnje "osnovne nastavitve" → Stran 36 lahko kadar koli ponovno spremenite.

Mehčalnik vode

Trda voda, ki vsebuje apnenec, na posodi in v pomivalni komori pušča ostanke apnenca in lahko povzroči zamašitev delov stroja.

Za dobre rezultate pomivanja lahko vodo zmehčate z mehčalnikom vode in soljo za pomivalne stroje. Da preprečite poškodbe stroja, morate vodo s trdoto nad 7 °dH mehčati.

Opomba: Stroj nastavite na ugotovljeno stopnjo trdote vode.


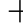

→ "Nastavitev mehčalnika vode",
Stran 27

Pri trdoti vode 0 - 6 °dH vam ni treba uporabljati soli za pomivalne stroje in lahko mehčalnik vode izklopite.

→ "Izklop mehčalnika vode",
Stran 28

Nastavitev mehčalnika vode

Stroj nastavite na stopnjo trdote vode.

1. Ugotovite trdoto vode in ustrezno nastavitveno vrednost.
→ "Pregled nastavitve trdote vode",
Stran 26
2. Pritisnite tipko .
3. Za odpiranje osnovnih nastavitvev 3 sekunde pritisnite tipko Setup 3 sec.,
 - ✓ Na zaslonu se prikaže H:xx.
 - ✓ Na zaslonu se prikaže **set**.
4. Tipko  ali  pritisnite tolikokrat, da se nastavi primerna stopnja trdote vode.
Tovarniško je nastavljena vrednost H:04.
5. Za shranitev nastavitvev 3 sekunde pritisnite tipko Setup 3 sec.,

Sol za pomivalne stroje

S posebno soljo za pomivalne stroje lahko mehčate vodo.

Polnjenje soli za pomivalne stroje

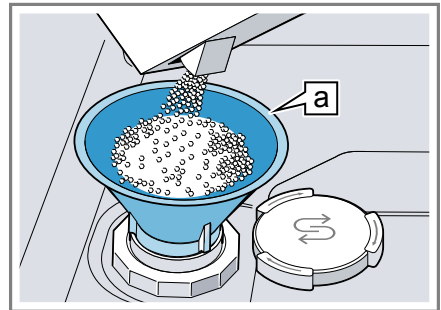
Če indikator za dodajanje soli sveti, v prekat za sol neposredno pred zagonom programa natresite sol za pomivalne stroje. Potrebna količina soli je odvisna od trdote vode. Čim višja je stopnja trdote vode, tem večja je potrebna količina soli.

POZOR!

- Pomivalno sredstvo lahko poškoduje mehčalnik vode.
 - ▶ Prekat mehčalnika vode polnite le s posebno soljo za pomivalne stroje.
- Sol za pomivalne stroje lahko korozijsko poškoduje pomivalno komoro.
 - ▶ Da se morebiti prelita sol izpere iz pomivalne komore, prekat za sol napolnite neposredno pred zagonom programa.

1. Odvijte pokrov prekata za sol in ga odstranite.
2. Pri prvem prevzemu v obratovanje: prekat v celoti napolnite z vodo.
3. **Opomba:** Uporabljajte le posebno sol za pomivalne stroje. Ne uporabljajte solnih tablet. Ne uporabljajte jedilne soli.

Prekat za sol napolnite s soljo za pomivalne stroje.



Lijak **a**¹

Prekat za sol popolnoma napolnite s soljo za pomivalne stroje. Pri tem se voda izrine iz prekata in odteče.

4. Na prekat namestite pokrov in ga privijte.

¹ Odvisno od opreme aparata


Izklop mehčalnika vode

Če vas indikator za dodajanje soli moti, npr. če uporabljate kombinirano pomivalno sredstvo z nadomestki soli, ga lahko izklopite.

Opomba

Da preprečite okvare stroja, mehčalnik vode izklopite le v sledečih primerih:

- Trdota vode znaša največ 21 °dH in uporabljate kombinirano pomivalno sredstvo z nadomestki soli. Kombinirana pomivalna sredstva z nadomestki soli lahko po podatkih proizvajalca uporabljate brez dodane soli za pomivalne stroje le do trdote vode 21 °dH.
- Trdota vode znaša 0 - 6 °dH. Ni vam treba uporabljati soli za pomivalne stroje.

1. Pritisnite tipko .
2. Za odpiranje osnovnih nastavitev 3 sekunde pritisnite tipko Setup 3 sec.,
 - ✓ Na zaslonu se prikaže H:xx.
 - ✓ Na zaslonu se prikaže **set**.
3. Tipko — ali + pritisnite tolikokrat, da se na zaslonu prikaže H:00.
4. Za shranitev nastavitev 3 sekunde pritisnite tipko Setup 3 sec.,
 - ✓ Mehčalnik vode je izklopljen in indikator za dodajanje soli je deaktiviran.

Regeneracija mehčalnika vode

Da je zagotovljeno nemoteno delovanje mehčalnika vode, stroj redno izvaja regeneracijo.

Regeneracija mehčalnika vode se v vseh programih izvede pred koncem glavnega pomivalnega postopka. Podaljša se čas teka in povečajo vrednosti porabe, npr. vode in električne energije.

Pregled vrednosti porabe pri regeneraciji mehčalnika vode

Tu najdete pregled maksimalnega dodatnega časa teka in vrednosti porabe pri regeneraciji mehčalnika vode.

Regeneracija mehčalnika vode po x pomivanjih	6
Dodaten čas teka v minutah	7
Dodatna poraba vode v litrih	5
Dodatna poraba elektrike v kWh	0,05

Navedene vrednosti porabe so izmerjene v laboratoriju po aktualno veljavem standardu in ugotovljene na podlagi programa Eco 50° ter tovarniško nastavljene trdote vode 13 - 16 °dH.

Enota za izpiralno sredstvo

Posodo in kozarce lahko z enoto za izpiralno sredstvo in sredstvom za izpiranje pomijete brez madežev in lis.

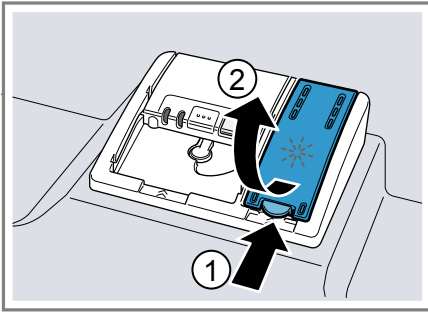
Sredstvo za izpiranje

Za optimalne rezultate sušenja uporabljajte sredstvo za izpiranje. Uporabljajte le sredstva za izpiranje za gospodinjske pomivalne stroje.

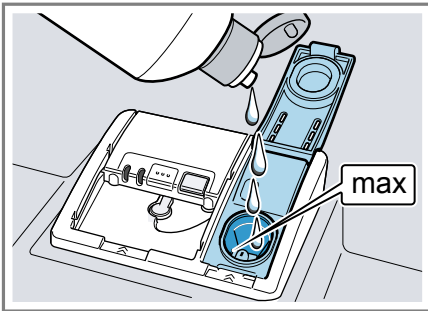
Polnjenje sredstva za izpiranje

Če indikator za dodajanje sredstva za izpiranje sveti, dolijte sredstvo za izpiranje. Uporabljajte le sredstva za izpiranje za gospodinjske pomivalne stroje.

1. Jeziček na pokrovu prekata sredstva za izpiranje pritisnite ① in ga privzdignite ②.



2. Sredstvo za izpiranje nalijte do oznake 'max'.



3. Če se sredstvo za izpiranje prelije, ga obrišite.
Prelito sredstvo za izpiranje lahko privede do prekomernega penjenja med pomivanjem.
4. Zaprite pokrov prekata sredstva za izpiranje.
- ✓ Pokrovček slišno zaskoči.

Nastavitev količine sredstva za izpiranje

Če se na posodi pojavijo lise ali vodni madeži, spremenite količino sredstva za izpiranje.

1. Pritisnite tipko \odot .
 2. Za odpiranje osnovnih nastavitvev 3 sekunde pritiskajte tipko Setup 3 sec.
- ✓ Na zaslonu se prikaže H:xx.
 - ✓ Na zaslonu se prikaže **set**.

3. Tipko Setup 3 sec. pritisnite tolikokrat, da se na zaslonu prikaže tovarniško nastavljena vrednost r:05.
4. Tipko $-$ ali $+$ pritisnite tolikokrat, da se nastavi ustrezna količina sredstva za izpiranje.
 - Pri nižji stopnji se med pomivanjem doda manj sredstva za izpiranje in zmanjša nastajanje lis.
 - Pri višji stopnji se med pomivanjem doda več sredstva za izpiranje, zmanjša nastajanje vodnih madežev in izboljša rezultat sušenja.
5. Za shranitev nastavitvev 3 sekunde pritisnite tipko Setup 3 sec.

Izklop enote za izpiralno sredstvo

Če vas indikator za dodajanje sredstva za izpiranje moti, na primer če uporabljate kombinirano pomivalno sredstvo s komponento za izpiranje, lahko enoto za izpiralno sredstvo izklopite.

Nasvet: Učinek komponente za izpiranje v kombiniranih sredstvih je omejen. Z uporabo sredstva za izpiranje lahko večinoma dosežete boljše rezultate.

1. Pritisnite tipko \odot .
 2. Za odpiranje osnovnih nastavitvev 3 sekunde pritiskajte tipko Setup 3 sec.
- ✓ Na zaslonu se prikaže H:xx.
 - ✓ Na zaslonu se prikaže **set**.
3. Tipko Setup 3 sec. pritisnite tolikokrat, da se na zaslonu prikaže tovarniško nastavljena vrednost r:05.
 4. Tipko $-$ ali $+$ pritisnite tolikokrat, da se na zaslonu prikaže r:00.

sl Pomivalna sredstva

5. Za shranitev nastavitve 3 sekunde pritisčajte tipko Setup 3 sec.
- ✓ Enota za izpiralno sredstvo je izklopljena in indikator za dodajanje sredstva za izpiranje je deaktiviran.

Pomivalna sredstva

Poglejte, katera pomivalna sredstva so primerna za vaš stroj.

Primerna pomivalna sredstva

Uporabljajte le pomivalno sredstvo, ki je primerno za vaš stroj. Primerna so tako solo kot tudi kombinirana pomivalna sredstva.

Za doseganje optimalnih rezultatov pomivanja in sušenja solo pomivalna sredstva uporabljajte v povezavi z ločeno uporabo "soli za pomivalne stroje" → *Stran 27* in "sredstev za izpiranje" → *Stran 28*.

Sodobna, učinkovita pomivalna sredstva uporabljajo pretežno nizkoalkalno recepturo z encimi. Encimi razgradijo škrob in razkrajajo beljakovine. Za odstranitev barvnih madežev, npr. od čaja ali ketchupa, se večinoma uporabljajo belila na osnovi kisika.

Opomba: Upošteвайте navodila posameznega proizvajalca pomivalnega sredstva.

Pomivalna sredstva	Opis
Tablete	Tablete so primerne za vse vrste pomivanja in jih ni treba dozirati. Pri skrajšanih "programih" → <i>Stran 19</i> se tablete morajo raztopiti in v stroju puščajo ostanke pomivalnega sredstva. V tem primeru je lahko učinek pomivanja slabši.

Pomivalna sredstva	Opis
Pomivalni praški	Za skrajšane "programe" → <i>Stran 19</i> priporočamo uporabo pomivalnih praškov. Pomivalno sredstvo lahko dozirate glede na umazanost posode.
Tekoča pomivalna sredstva	Tekoča pomivalna sredstva hitreje učinkujejo in jih priporočamo za skrajšane "programe" → <i>Stran 19</i> brez predpranja. Lahko se zgodi, da tekoče pomivalno sredstvo izteče iz predalčka za pomivalno sredstvo, čeprav je ta zaprt. To ne predstavlja pomanjkljivosti in ni kritično, če upoštevate sledeče napotke: <ul style="list-style-type: none">■ Izbirajte le programe brez predpranja.■ Ne nastavlajte predizbire časa za zagon programa. Pomivalno sredstvo lahko dozirate glede na umazanost posode.

Nasvet: Primerna pomivalna sredstva lahko naročite preko spleta na naši spletni strani ali pri našem "storitvenem servisu za stranke" → *Stran 59*.

Solo pomivalna sredstva

Solo pomivalna sredstva so proizvedeni, ki vsebujejo le detergente brez dodatnih komponent, npr. pomivalni praški ali tekoča pomivalna sredstva. Pomivalne praške in tekoča pomivalna sredstva lahko individualno dozirate glede na umazanost posode.

Za boljše rezultate pomivanja in sušenja ter za preprečitev okvar stroja dodatno uporabljajte "sol za pomivalne stroje" → *Stran 27* in "sredstva za izpiranje" → *Stran 28*.

Kombinirana pomivalna sredstva

Poleg običajnih solo pomivalnih sredstev je na voljo tudi vrsta proizvodov z dodatnimi učinkovinami. Ti proizvodi vsebujejo poleg pomivalnega sredstva tudi komponente za izpiranje in nadomestke soli (3in1) ter, odvisno od kombinacije (4in1, 5in1 ...), dodatne komponente, npr. za zaščito stekla ali loščilo za plemenito jeklo. Kombinirana pomivalna sredstva po podatkih proizvajalca praviloma učinkujejo le do trdote vode 21 °dH. Pri trdoti vode nad 21 °dH morate uporabljati sol za pomivalne stroje in sredstvo za izpiranje. Za boljše rezultate pomivanja in sušenja priporočamo, da pri trdoti vode nad 14 °dH uporabljate sol za pomivalne stroje in sredstvo za izpiranje. Pri uporabi kombiniranih pomivalnih sredstev se pomivalni program avtomatsko prilagodi, da se vedno doseže najboljši možen rezultat pomivanja in sušenja.

Nepriprava pomivalna sredstva

Ne uporabljajte pomivalnih sredstev, ki lahko povzročijo okvare stroja ali ogrožajo zdravje.

Pomivalna sredstva	Opis
Ročna pomivalna sredstva	Ročna pomivalna sredstva lahko privedejo do prekomernega penjenja in povzročijo okvare stroja.
Pomivalna sredstva z vsebnostjo klora	Ostanki klora na posodi lahko ogrožajo zdravje.

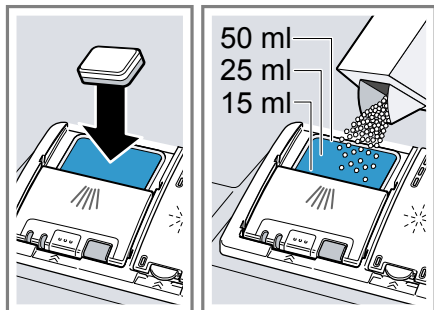
Opozorila glede pomivalnih sredstev

Upoštevajte opozorila za vsakodnevno uporabo pomivalnih sredstev.

- Pomivalna sredstva z oznako "Bio" ali "Eko" praviloma (za zaščito okolja) vsebujejo manjše količine učinkovin ali pa se v celoti odpovedujejo uporabi določenih sestavin. Zato je lahko učinek pomivanja omejen.
- Enoto za izpiralno sredstvo in mečalnik vode nastavite na uporabljeno solo ali kombinirano pomivalno sredstvo.
- Kombinirana pomivalna sredstva z nadomestki soli se lahko po podatkih proizvajalca uporabljajo brez dodane soli za pomivalne stroje le do določene trdote vode, večinoma 21 °dH. Za boljše rezultate pomivanja in sušenja priporočamo, da pri trdoti vode nad 14 °dH uporabljate sol za pomivalne stroje.
- Da preprečite zlepljenje, pomivalna sredstva v vodotopnem ovoju prijemajte le s suhimi rokami in jih vstavljajte le v suh predalček za pomivalno sredstvo.
- Pri uporabi kombiniranih pomivalnih sredstev programi brezhibno tečejo, tudi če svetilni indikatorja za dodajanje soli in sredstva za izpiranje.
- Učinek komponente za izpiranje v kombiniranih sredstvih je omejen. Z uporabo sredstva za izpiranje lahko večinoma dosežete boljše rezultate.
- Uporabljajte tablete s posebno zmogljivostjo sušenja.

Polnjenje pomivalnega sredstva

1. Za odpiranje predalčka za pomivalno sredstvo pritisnite zaskok na pokrovčku.
2. Pomivalno sredstvo napolnite v suh predalček za pomivalno sredstvo.

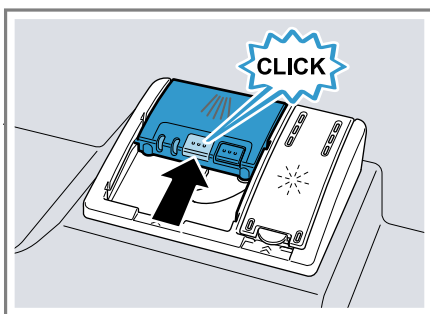


Če uporabljate tablete, zadostuje ena tableta. Tablete položite prečno v predalček.

Če uporabljate pomivalni prašek ali tekočino, upoštevajte napotke za doziranje proizvajalca in dozirno razporeditev v predalčku za pomivalno sredstvo.

Pri običajno umazani posodi zadostuje 20–25 ml pomivalnega sredstva. Pri manj umazani posodi zadostuje nekoliko manjša količina pomivalnega sredstva od navedene.

3. Zaprite pokrovček predalčka za pomivalno sredstvo.



- ✓ Pokrovček slišno zaskoči.
- ✓ Predalček za pomivalno sredstvo se v odvisnosti od programa avtomatsko odpre v optimalnem trenutku postopka pomivanja. Pomivalni prašek ali tekočina se porazdelita po pomivalni komori in raztopita. Tablete padejo v prestrezno posodico in se dozirno raztopijo. V prestrezno posodico za tablete ne položajte nobenih predmetov, da se lahko tablete enakomerno raztopijo.

Nasvet: Če uporabljate pomivalni prašek in izberete program s predizpiranjem, lahko dodatno dodate nekaj praška na notranjo stran vrat aparata.

Posoda

Pomivajte le posodo, ki je primerna za strojno pomivanje.

Opomba: Okrašeno steklo, aluminija-sti in srebrni deli lahko pri pomivanju obledijo in spremenijo barvo. Občutljive vrste stekla lahko po več pranjih postanejo motne.

Poškodbe stekla in posode

Preprečite poškodbe stekla in posode.

Vzrok	Priporočilo
<p>Sledeča posoda ni primerna za strojno pomivanje:</p> <ul style="list-style-type: none"> ■ jedilni pribor in leseni kosi ■ okrasno steklo, umetniška in starinska posoda ■ toplotno občutljivi kosi iz umetne mase ■ bakrena in kositrna posoda ■ posoda, ki je umazana s pepelom, voskom, mazivi in barvami ■ zelo drobni kosi posode 	<p>Pomivajte le posodo, ki jo je proizvajalec označil kot primerno za strojno pomivanje.</p>
<p>Steklo in posoda ni primerna za strojno pomivanje.</p>	<p>Pomivajte le kozarce in porcelan, ki jih je proizvajalec označil kot primerne za strojno pomivanje.</p>
<p>Kemična sestava pomivalnega sredstva povzroči poškodbe.</p>	<p>Uporabljajte pomivalno sredstvo, ki ga je proizvajalec označil kot sredstvo za posebej pazljivo pomivanje posode.</p>
<p>Močno jedka alkalna ali močno kislina pomivalna sredstva, zlasti z obrtnega ali industrijskega področja, v povezavi z aluminijem niso primerna za strojno pomivanje.</p>	<p>Če uporabljate močno jedka alkalna ali močno kislina pomivalna sredstva, zlasti z obrtnega ali industrijskega področja, v pomivalni stroj ne vstavljajte aluminijastih kosov</p>

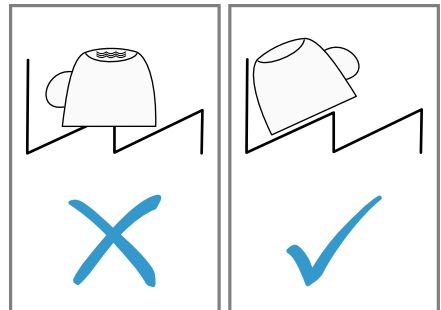
Vzrok	Priporočilo
<p>Temperatura vode programa je previsoka.</p>	<p>Izberite program z nižjo temperaturo. Steklo in jedilni pribor vzemite iz stroja kmalu po koncu programa.</p>

Zlaganje posode

Posodo pravilno zložite, da optimizirate rezultat pomivanja in preprečite poškodbe posode in okvare stroja.

Nasveti

- V primerjavi z ročnim pomivanjem pri uporabi pomivalnega stroja pravarčujete energijo in vodo.
- Na naši spletni strani najdete brezplačne primere, kako najbolj učinkovito zložiti posodo v pralni stroj.
- Za varčevanje z energijo in vodo stroj napolnite do navedenega števila standardnih pogrinjkov.
→ "Tehnični podatki", Stran 60
- Za doseganje boljših rezultatov pomivanja in sušenja kose posode z vboklinami in izboklinami postavite postrani, da lahko voda odteka.



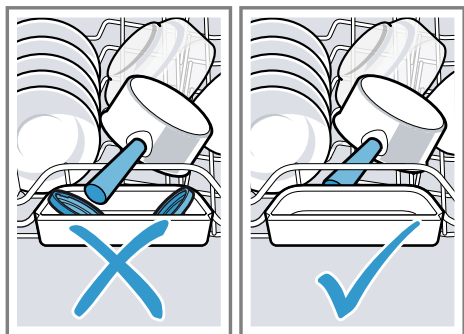
1. S posode odstranite grobe ostanke jedi.

Za varčevanje naravnih virov posode pred pomivanjem v stroju ne spirajte pod tekočo vodo.

2. Posodo zložite v stroj in pri tem upoštevajte sledeče:

sl Osnovno upravljanje

- Močno umazano posodo, npr. lonce, zložite v spodnjo košaro. Zaradi močnejšega curka je rezultat pomivanja boljši.
- Da preprečite poškodbe, posodo zložite tako, da dobro in stabilno leži v košari.
- Da preprečite telesne poškodbe, jedilni pribor zložite s konico in ostro stranjo navzdol.
- Posodo postavite z odprtino navzdol, da se v njej ne more nabirati voda.
- Pazite, da ne blokirate vrtenja brizgalk.
- V prestrezno posodico za tablete ničesar ne vstavljajte in je ne zakrivajte s posodo, da ne blokirate pokrovička predalčka za pomivalno sredstvo.



Jemanje posode iz stroja

⚠ OPOZORILO **Nevarnost telesnih poškodb!**

Vroča posoda lahko povzroči opekline kože. Vroča posoda je občutljiva na udarce, lahko se razbije in povzroči telesne poškodbe.

- ▶ Po koncu programa pustite, da se posoda nekoliko ohladi in jo šele potem vzemite iz stroja.

1. Da preprečite kapljanje vode na posodo, stroj izpraznite od spodaj navzgor.
2. Preverite, ali sta pomivalna komora in pribor umazana in v danem primeru očistite.
→ "Čiščenje in nega", Stran 41

Osnovno upravljanje

Tukaj dobite najpomembnejše informacije o upravljanju aparata.

Odpiranje vrat stroja

- ▶ Odprite vrata stroja.

Vklop aparata

- ▶ Pritisnite .

Prednastavljen je program Eco 50°.

Program Eco 50° je posebej okolju prijazen program, odličen za običajno umazano posodo. Je najučinkovitejši program po kombinaciji porabe energije in vode za to vrsto posode in skladen z EU uredbo za okoljsko primerno zasnovo izdelkov.

Če stroja 10 minut ne upravljate, se avtomatsko izklopi.

Nastavitev programa

Za prilagoditev pomivanja umazano sti posode nastavite ustrezen program.

- ▶ Pritisnite ustrezno programsko tipko.
→ "Programi", Stran 19
- ✓ Program je nastavljen in programska tipka utripa.
- ✓ Na zaslonu se prikaže preostali čas teka programa.

Nastavitev dodatne funkcije

Če želite izbran pomivalni program dopolniti, lahko nastavite dodatno funkcijo.

Opomba: Možne dodatne funkcije so odvisne od izbranega programa.

→ "Programi", Stran 19

- ▶ Pritisnite na tipko ustrezne dodatne funkcije.
→ "Dodatne funkcije", Stran 21
- ✓ Dodatna funkcija je nastavljena in tipka dodatne funkcije utripa.

Nastavitev predizbire časa

Začetek programa lahko zamaknete za največ 24 ur.

1. Pritisnite $- \ominus$ ali $+ \ominus$.
✓ Na zaslonu se prikaže "00h:01m".
2. S tipko $- \ominus$ ali $+ \ominus$ nastavite želen začetek programa.
3. Pritisnite Start.
✓ Predizbira časa je aktivirana.

Nasvet: Predizbiri časa deaktivirate tako, da tipko $- \ominus$ ali $+ \ominus$ pritisnete tolikokrat, da se na zaslonu prikaže "00h:00m".

Zagon programa

- ▶ Pritisnite Start.
- ✓ Program je končan, ko se na zaslonu prikaže "00h:00m".

Opombe

- Če želite med obratovanjem v stroj dodati posodo, ne uporabljajte prestrezne posodice za tableto kot ročaja zgornje košare. V nasprotnem primeru bi lahko prišli v stik z deloma raztopljeno tableto.
- Tekoč program lahko spremenite, če program prekinete.
→ "Prekinitev programa", Stran 35

- Za varčevanje z energijo se stroj 1 minuto po koncu programa izklopi. Če vrata stroja odprete takoj po koncu programa, se stroj izklopi po 4 sekundah.

Prekinitev programa

Opomba: Če ste odprli vrata segretega stroja, jih najprej za nekaj minut prislonite in šele nato ponovno zaprite. Tako preprečite, da se v stroju ustvari nadtlak in se vrata sunkovito odprejo.

1. Pritisnite tipko \ominus .
- ✓ Program se shrani in stroj se izklopi.
2. Za nadaljevanje programa pritisnite tipko $\omin�$.

Prekinitev programa

Za predčasno prekinitev ali spremembo zagnanega programa morate slednjega prekiniti.

1. Odprite vrata stroja.
2. Pribl. 4 sekunde pritiskajte tipko Reset 4 sec..
3. Zaprite vrata stroja.
✓ Vsi prikazi svetijo.
✓ Ko se prikazi izklopijo, se na prikazovalniku prikaže "00h:01m" in preostala voda se izčrpa.
✓ Program se prekine in je po pribl. 1 minuti zaključen.

Izklop stroja

1. Upoštevajte napotke za "varno uporabo" → Stran 11.
2. Pritisnite tipko $\omin�$.

Nasvet: Če med pomivanjem pritisnete tipko $\omin�$, se tekoč program prekine. Ko stroj vklopate, se program avtomatsko nadaljuje.

Osnovne nastavitve

Aparat lahko prilagodite svojim potrebam.

Pregled osnovnih nastavitvev

Osnovne nastavitve so odvisne od opreme vašega stroja.

Osnovna nastaveitev	Besedilo na zaslonu	Izbira	Opis
Trdota vode	H:04 ¹	H:00 - H:07	Nastavite mehčalnik vode na trdoto vode. → "Nastavitvev mehčalnika vode", Stran 27 Stopnja H:00 izklopi mehčalnik vode.
Dodajanje izplak. sreds.	r:05 ¹	r:00 - r:06	Nastavite količino sredstva za izpiranje. → "Nastavitvev količine sredstva za izpiranje", Stran 29 S stopnjo r:00 izklopite enoto za izpiralno sredstvo.
Nastaveitev senzorjev	SE:00 ¹	SE:00 - SE:02	Nastavite vodni senzor za zaznavanje umazanosti. → "Senzorji", Stran 12
Dodatno sušenje	d:00 ¹	d:00 - d:01	Pri izpiranju se temperatura poviša in tako doseže boljši rezultat sušenja. Pri tem se lahko čas poteka nekoliko podaljša. Opomba: Ni primerno za občutljivo posodo. Vklop "d:01" ali izklop "d:00" dodatnega sušenja.
Topla voda	A:00 ¹	A:00 - A:01	Nastavite priključitev na toplo ali priključitev na hladno vodo. Stroj nastavite na toplo vodo le, če slednjo ogrevate energetsko ugodno in je na voljo primerna instalacija, npr. solarni sistem s cirkulacijskim vodom. Temperatura vode mora znašati najmanj 40 °C in največ 60 °C. Vklopite "A:01" ali izklopite "A:00" toplo vodo.

¹ Tovarniška nastavitvev (se lahko razlikuje glede na tip aparata)

Osnovna nastavev	Besedilo na zaslonu	Izbira	Opis
TimeLight	S:01 ¹	S:00 - S:01	Vklopite ali izklopite TimeLight. Med potekom programa se na tla pod vrati stroja projicirajo statusne informacije, npr. predizbira časa, program ali preostali čas teka. Če je pred podnožje montirana zaslonka ali pri visoki vgradnji stroja, poravnano s pohištveno ličnico, projekcije na tla ni videti. Stopnja "S:00" izklopi TimeLight.
Začetni program	SP:01 ¹	SP:00 - SP:01	Nastavite program, ki je definiran ob vklopu stroja. <ul style="list-style-type: none"> ■ Pri nastavitvi "SP:00" je ob vklopu stroja prednastavljen nazadnje izbran program. ■ Pri nastavitvi "SP:01" je ob vklopu stroja prednastavljen program Eko 50°.
Glasnost signala	SL:02 ¹	SL:00 - SL:03	Reguliranje glasnosti signala. Stopnja "SL:00" izklopi zvočni signal. Če je aktivirana funkcija 'Eko sušenje', se konec programa ne naznani z zvočnim signalom.
Glasnost tipk	bL:02 ¹	bL:00 - bL:03	Nastavite glasnost tipk pri upravljanju. Stopnja "bL:00" izklopi zvok tipk.
Efficient Dry	o:02 ¹	o:00 - o:02	Aktivirate ali deaktivirate avtomatsko odpiranje vrat stroja med sušenjem. Možne so naslednje nastavitve: <ul style="list-style-type: none"> ■ Pri nastavitvi "o:00" je avtomatsko odpiranje vrat v vseh programih deaktivirano. ■ Pri nastavitvi "o:01" je avtomatsko odpiranje vrat v vseh programih aktivirano. ■ Pri nastavitvi "o:02" je avtomatsko odpiranje vrat aktivirano le v programu Eco 50°. → "Efficient Dry", Stran 13
Wi-Fi	Cn:00 ¹	Cn:00 - Cn:01	Vklopite ali izklopite brezžično omrežno povezavo. Stopnja "Cn:00" izklopi brezžično omrežno povezavo.

¹ Tovarniška nastavitvev (se lahko razlikuje glede na tip aparata)

Osnovna nastavitvev	Besedilo na zaslonu	Izbira	Opis
Zagon na daljavo	rc:01 ¹	rc:00 - rc:02	Aktivirajte ali deaktivirajte → "Zagon na daljavo ☐", Stran 39. Možne so naslednje nastavitve: <ul style="list-style-type: none"> ■ Pri nastavitvi "rc:00" je funkcija stalno deaktivirana. ■ Pri nastavitvi "rc:01" se lahko funkcija izbere s tipko ☐. → "Zagon na daljavo Aktiviranje ☐", Stran 39 ■ Pri nastavitvi "rc:02" je funkcija stalno aktivirana.
Tovarniška nastavitvev	rE:	Zagon s tipko + Y:ES Potrditev z dotikom +	Spremenjene nastavitvev povrne na tovarniško stanje. Izvesti je treba nastavitve za prvi prevzem v obratovanje.

¹ Tovarniška nastavitvev (se lahko razlikuje glede na tip aparata)

Spreminjanje osnovnih nastavitvev

1. Odprite vrata stroja.
2. Pritisnite tipko ☐.
3. Za odpiranje osnovnih nastavitvev 3 sekunde pritiskajte tipko Setup 3 sec.,
 - ✓ Na zaslonu se prikaže H:xx.
 - ✓ Na zaslonu se prikaže **set**.
4. Tipko Setup 3 sec. pritisnite tolikokrat, da se na zaslonu prikaže zelena nastavitvev.
5. Tipko — ali + pritisnite tolikokrat, da se na zaslonu prikaže ustrezna vrednost.
Spremenite lahko več nastavitvev.
6. Za shranitev nastavitvev 3 sekunde pritiskajte tipko Setup 3 sec.,
7. Zaprite vrata stroja.

Home Connect

Ta aparat je možno priklopiti na internetno omrežje. Svoj aparat povežite z mobilno končno napravo, da boste lahko upravljali funkcije prek aplikacije Home Connect.

Storitve Home Connect niso na voljo v vsaki državi. Razpoložljivost funkcije Home Connect je odvisna od razpoložljivosti storitev Home Connect v vaši državi. Informacije so vam na voljo na: www.home-connect.com.

Da bi lahko uporabljali Home Connect, najprej vzpostavite povezavo z domačim omrežjem WLAN (Wi-Fi¹) in aplikacijo Home Connect.

- → "Povezava stroja z domačim WLAN omrežjem (Wi-Fi)", Stran 39

Aplikacija Home Connect vas vodi skozi celotni postopek prijave. Da izvedete nastavitve, sledite navodilom v aplikaciji Home Connect.

¹ Wi-Fi je zaščiten blagovna znamka združenja Wi-Fi Alliance.

Nasveti

- Upoštevajte priloženo dokumentacijo Home Connect.
- Upoštevajte tudi napotke v aplikaciji Home Connect.

Opomba: Upoštevajte varnostne napotke v teh navodilih za uporabo in zagotovite, da bodo upoštevani tudi, ko aparat upravljate prek aplikacije Home Connect.

→ "Varnost", Stran 4

Home Connect Hitri zagon

Stroj hitro in enostavno povežite z mobilno napravo.

Nastavitev aplikacije

1. Na mobilni pripravi namestite aplikacijo Home Connect.



2. Zaženite aplikacijo in nastavite dostop za Home Connect.

Aplikacija Home Connect vas vodi skozi celotni postopek prijave.

Povezava stroja z domačim WLAN omrežjem (Wi-Fi)**Pogoji**

- Na mobilni pripravi je nameščena aplikacija Home Connect.
 - Wi-Fi na usmerjevalniku je aktiviran.
 - Osnovna nastavitev Wi-Fi na stroju je aktivirana.
 - Aparat na mestu postavitve sprejema signal domačega brezžičnega omrežja (Wi-Fi).
1. S pomočjo aplikacije Home Connect skenirajte QR-kodo.



2. Sledite navodilom v aplikaciji Home Connect.

Nastavitve Home Connect

Prilagodite Home Connect svojim potrebam.

Nastavitve Home Connect najdete v osnovnih nastavitvah aparata. Nastavitve, ki se prikazujejo na prikazovalniku, so odvisne od tega, ali je Home Connect nastavljena in ali je aparat povezan z domačim omrežjem.

Zagon na daljavo 


Preko aplikacije Home Connect lahko stroj zaženete s svojo mobilno napravo.

Nasvet: Če v "osnovnih nastavitvah" → Stran 38 te funkcije nastavite "rc:02", je funkcija stalno aktivirana in stroj lahko kadarkoli zaženete prek mobilne naprave.


Zagon na daljavo Aktiviranje 

Če ste v osnovnih nastavitvah te funkcije nastavili "rc:01", aktivirajte funkcijo na vaši napravi.

Pogoji

- Stroj je povezan z vašim domačim WLAN omrežjem.
- Stroj je povezan z aplikacijo Home Connect.
- V "osnovnih nastavitvah" → Stran 38 te funkcije je nastavljen "rc:01".
- Program je izbran.
- ▶ Pritisnite .

Če odprete vrata stroja, je funkcija avtomatsko deaktivirana.

✓ Tipka  sveti.

Nasvet: Za deaktiviranje funkcije pritisnite .

Daljinska diagnostika

Pooblaščen servis lahko z daljinsko diagnostiko dostopa do vašega aparata, če jim sporočite, da si to želite, če je vaš aparat povezan s strežnikom Home Connect in če je daljinska diagnostika v državi, v kateri uporabljate aparat, na voljo.

Nasvet: Več informacij in podatke o razpoložljivosti daljinske diagnostike v vaši državi najdete na strani za servis/pomoč na lokalni spletni strani: www.home-connect.com

Posodobitev programske opreme

S to funkcijo lahko posodobite programsko opremo vašega stroja, npr. za optimiranje, odpravljanje napak ali varnostno pomembne posodobitve. Aplikacija Home Connect vas obvešča o razpoložljivih posodobitvah programske opreme.

Varstvo podatkov

Upoštevajte napotke glede varstva podatkov.

Pri prvi povezavi vašega aparata z domačim omrežjem, ki je povezano z internetom, aparat strežniku

Home Connect posreduje naslednje kategorije podatkov (prva registracija):

- Enoznačna označitev aparata (sestavljena iz ključev aparata in naslova MAC vgrajenega komunikacijskega modula Wi-Fi).

- Varnostni certifikat komunikacijskega modula Wi-Fi (za informacijsko tehnično zaščito povezave).
- Aktualna verzija programske in strojne opreme vašega aparata.
- Status morebiti predhodno izvedene ponastavitve tovarniških nastavitvev.

Ta prva registracija pripravi koriščenje funkcij Home Connect in je potrebna šele v trenutku, v katerem želite prvič koristiti funkcije Home Connect.

Opomba: Upoštevajte, da se lahko funkcije Home Connect uporabljajo le v povezavi z aplikacijo Home Connect. Informacije o varstvu podatkov lahko preverite v aplikaciji Home Connect.

Izjava o skladnosti

S tem Robert Bosch Hausgeräte GmbH izjavlja, da je aparat s funkcijo Home Connect skladen s temeljnimi zahtevami in ostalimi zadevnimi določili direktive 2014/53/EU.

Podrobno izjavo o skladnosti RED najdete na spletnem naslovu www.bosch-home.com na strani vašega aparata med dodatnimi dokumenti.



Pas 2,4 GHz: 100 mW maks.

Pas 5 GHz: 100 mW maks.



BE	BG	CZ	DK	SL	EE	IE	EL
ES	FR	HR	IT	CY	LV	LT	LU

HU	MT	NL	AT	PL	PT	RO	SI
SK	FI	SE	UK	NO (NE)	CH	TR	

5 GHz, WLAN (Wi-Fi): samo za uporabo v zaprtih prostorih.

Čiščenje in nega

Da bo vaš aparat dolgo časa brezhibno deloval, ga skrbno čistite in negujte.

Čiščenje pomivalne komore

⚠ OPOZORILO

Nevarnost za zdravje!

Uporaba čistil, ki vsebujejo klor, lahko privede do zdravstvenih težav.

► Nikoli ne uporabljajte čistil z vsebnostjo klora.

1. Večjo umazanijo v notranjosti odstranite z vlažno krpo.
2. Čistilo dajte v predalček za pomivalno sredstvo.
3. Izberite program z najvišjo temperaturo.
→ "Programi", Stran 19
4. "Program zaženite brez posode."
→ Stran 35

Nega stroja

Obloge, npr. ostanki hrane in apnenec, lahko privedejo do motenj na stroju. Da preprečite motnje in zmanjšate neprijetne vonjave, stroj redno čistite.

Skupaj s sredstvi za nego in čiščenje stroja je Nega stroja primeren program za nego vašega stroja.

Čistila

Za čiščenje stroja uporabljajte le primerna čistila.

→ "Varna uporaba", Stran 11

Nasveti za nego stroja

Da trajno ohranite brezhibno delovanje, upoštevajte nasvete za nego stroja.

Ukrep	Prednost
Tesnila vrat, sprednjo površino pomivalnega stroja in upravljalno zaslonko redno brišite z vlažno krpo in nekaj pomivalnega sredstva.	Deli stroja ostanejo čisti in higienski.
Če stroj dalj časa miruje, pustite vrata prta.	Tako preprečite neprijeten vonj.

Nasvet: Testirana in odobrena sredstva za nego in čiščenje pomivalnih strojev najdete na spletnem naslovu <https://www.bosch-home.com/store> ali pri servisni službi.

Program Nega stroja v postopku pomivanja odstrani različne obloge. Čiščenje poteka v dveh fazah:

Faza	Odstranitev	Pomivalna sredstva	Položaj
1	Maščoba in apnenec	Tekoča sredstva za nego stroja ali prašek za odstranjevanje apnenca.	Notranjost stroja, npr. stekleničko obesiti v košaro za jedilni pribor ali prašek potresti v pomivalno komoro.

Faza	Odstranitev	Pomivalna sredstva	Položaj
2	Ostanki in obloge hrane	Sredstvo za čiščenje stroja	Predalček za pomivalno sredstvo

Za optimalno čiščenje program loče-
no dozira čistila v ustreznih fazah či-
ščenja. Za to je potrebno čistila pra-
vilno namestiti v stroj.

Če sveti prikaz za Nega stroja na
upravljalni zaslonki ali se na zaslonu
prikaže priporočilo, izvedite program
Nega stroja brez posode. Ko je pro-
gram Nega stroja končan, prikaz
ugasne. Če vaš stroj ni opremljen s
funkcijo opomina, priporočamo nego
stroja vsaka dva meseca.

Izvedba Nega stroja

Ko na upravljalni zaslonki sveti prikaz
za Nega stroja ali se na zaslonu pri-
kaže priporočilo, izvedite program
Nega stroja.


Opombe

- Program Nega stroja izvedite brez
posode.
 - Uporabljajte le specialna sredstva
za nego in čiščenje pomivalnih
strojev.
 - Prepričajte se, da v pomivalni ko-
mori ni aluminijastih delov, npr.
maščobnih filtrov kuhinjske nape
ali aluminijastih loncev.
 - Če po treh pomivanjih niste izvedli
programa Nega stroja, prikaz za
Nega stroja avtomatsko ugasne.
 - Za optimalen rezultat čiščenja pazi-
te na pravilen položaj čistil.
 - Upoštevajte varnostne napotke na
embalaži sredstev za nego in či-
ščenje strojev.
 - Dodatno vklopite funkcijo "Extra
Clean Zone" → *Stran 24*.
1. Večjo umazanijo v notranjosti od-
stranite z vlažno krpo.
 2. Očistite sita.
 3. Sredstvo za nego stroja položite v
notranjost stroja.

Uporabljajte le specialna sredstva
za nego pomivalnih strojev.

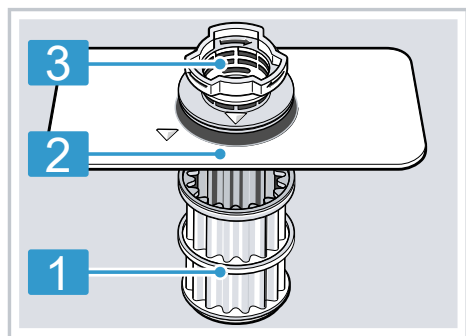
4. Predalček za čistilo popolnoma na-
polnite s čistilom za stroj.

V notranjost stroja ne vsipajte do-
datnega čistila za stroj.

5. Pritisnite .
 6. Pritisnite Start.
- ✓ Izvede se Nega stroja.
 - ✓ Ko je program končan, prikaz za
Nega stroja ugasne.

Sistem sit

Sistem sit filtrira grobo umazanijo iz
pomivalnega krogotoka.



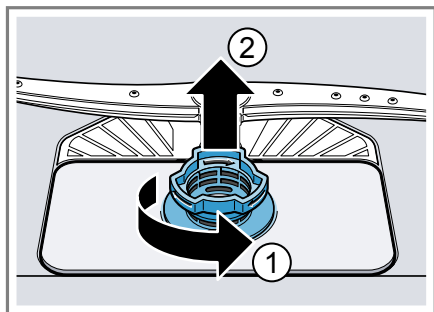
- 1 Mikro sito
- 2 Fino sito
- 3 Grobo sito

Čiščenje sit

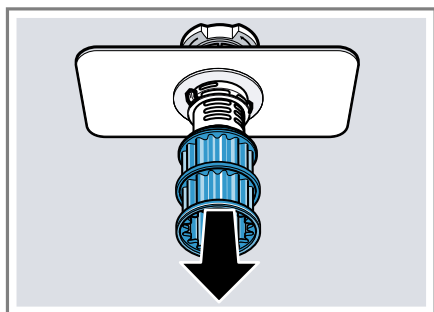
Umazanija iz pomivalne vode lahko
zamaši sita.

1. Po vsakem pomivanju preverite, ali
so v sitih ostanki umazanije.
2. Sito za grobo umazanijo zavrtite v
nasprotni smeri urnega kazalca ①
in odstranite sistem sit ②.

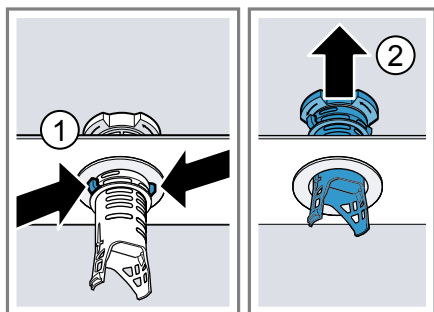
- Pazite, da v črpalni posodi ni tujkov.



3. Mikrosito izvlecite v smeri navzdol.



4. Zaskočni sponki stisnite skupaj ① in sito za grobo umazanijo odstranite navzgor ②.



5. Elemente sit operite pod tekočo vodo.
Umazan rob med sitom za grobo in sitom za drobno umazanijo temeljito očistite.
6. Sestavite sistem sit.

Pazite, da so na situ za grobo umazanijo zaskočni nastavki zataknenjeni.

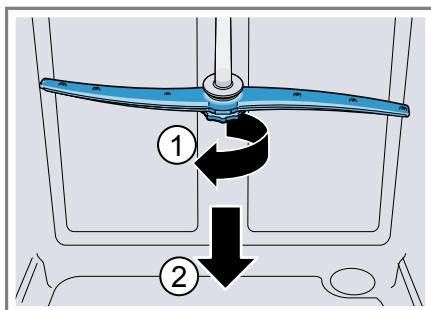
7. Sistem sit vstavite v stroj in sito za grobo umazanijo zavrtite v smeri urnega kazalca.

Pazite, da puščice stojijo druga proti drugi.

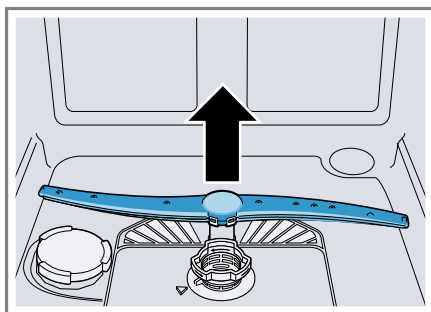
Čiščenje brizgalk

Apnenec in umazanija iz pomivalne vode lahko blokirata šobe in ležaje brizgalk. Brizgalke redno čistite.

1. Zgornjo brizgalko odvijte ① in povelcite navzdol ②.



2. Spodnjo brizgalko snemite navzgor.



3. Pod tekočo vodo preverite, ali so izstopne šobe brizgalk zamašene in odstranite tujke.
 4. Vstavite spodnjo brizgalko.
- ✓ Brizgalka slišno zaskoči.

sl Čiščenje in nega

- 5.** Vstavite zgornjo brizgalko in jih čvrsto privijte.

Odpravljanje motenj

Manjše motnje na aparatu lahko odpravite sami. Preverite informacije za odpravljanje motenj, preden se obrnete na pooblaščen servis. Tako se izognete nepotrebnim stroškom.



OPOZORILO

Nevarnost udara električnega toka!

Nestrokovna popravila so nevarna.

- ▶ Popravila aparata sme izvajati samo izšolano strokovno osebje.
- ▶ Za popravilo aparata je dovoljeno uporabljati samo originalne nadomestne dele.
- ▶ Če je omrežni priključni vodnik aparata poškodovan, ga morate zamenjati s posebnim priključnim kablom, ki je na voljo pri proizvajalcu ali njegovi servisni službi.

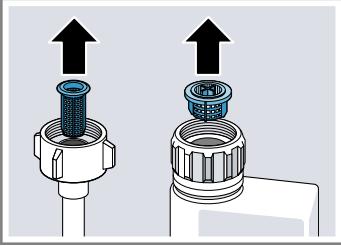
Varnost aparata



Motnja	Vzrok	Odpravljanje motenj
Vrata stroja se ob koncu programa ne odprejo.	Avtomatsko odpiranje vrat ni aktivirano.	▶ Aktivirajte avtomatsko odpiranje vrat. → "Pregled osnovnih nastavitev", Stran 36
	Vrata niso pravilno nastavljena.	▶ S pomočjo navodila za montažo pravilno nastavite vrat stroja. Reža vrat mora znašati najmanj 70 mm do 100 mm.
	Vrata stroja in tesnilo vrata sta umazana.	▶ Vrata stroja in tesnilo vrat obrišite z vlažno krpo in nekaj pomivalnega sredstva.
	Za nastavitve reže vrat ste uporabili napačne vijake.	▶ Za nastavitve reže vrat uporabite vijake velikosti 4x30. Vijaki so del dobavnega obsega. Če uporabite predolge vijake, lahko to deaktivira avtomatsko odpiranje vrat.
	Varnostna priprava izklopi avtomatsko odpiranje vrat.	▶ Pokličite "storitveni servis za stranke." → Stran 59
Vrata stroja se ob koncu programa preveč odprejo.	Vrata niso pravilno nastavljena.	▶ S pomočjo navodila za montažo pravilno nastavite vrat stroja. Reža vrat mora znašati najmanj 70 mm do 100 mm.

Motnja	Vzrok	Odpravljanje motenj
Vrata stroja se ob koncu programa preveč odprejo.	Za nastavitev reže vrat ste uporabili napačne vijake.	<ul style="list-style-type: none"> ▶ Za nastavitev reže vrat uporabite vijake velikosti 4x30. <p>Vijaki so del dobavnega obsega. Če uporabite predolge vijake, lahko to deaktivira avtomatsko odpiranje vrat.</p>

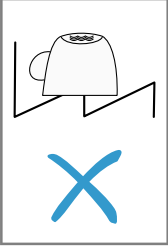
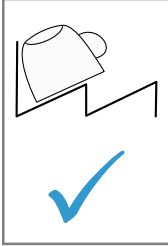
Koda napake/prikaz napake/signal

Motnja	Vzrok	Odpravljanje motenj
E:21-60 izmenično sveti.	Stroj je zaznal z apnencem zamašen grelni element.	<ol style="list-style-type: none"> 1. Iz stroja odstranite vodni kamen. 2. Stroj mora obratovati z mehčalnikom vode.
E:30-00 izmenično sveti.	Aktiviran je sistem vodne zaščite.	<ol style="list-style-type: none"> 1. Zaprite vodno pipo. 2. Pokličite "storitveni servis za stranke" → <i>Stran 59</i>.
E:31-00 izmenično sveti.	Aktiviran je sistem vodne zaščite.	<ol style="list-style-type: none"> 1. Zaprite vodno pipo. 2. Pokličite "storitveni servis za stranke" → <i>Stran 59</i>.
E:34-00 izmenično sveti.	Voda nenehno teče v stroj.	<ol style="list-style-type: none"> 1. Zaprite vodno pipo. 2. Pokličite "storitveni servis za stranke" → <i>Stran 59</i>.
E:32-00 izmenično sveti ali prikaz za dovod vode sveti.	Dovodna cev je prepognjena.	▶ Dovodno cev napeljite brez pregibov.
	Vodna pipa je zaprta.	▶ Odprite vodno pipo.
	Vodna pipa je zataknjena ali obložena z vodnim kamnom.	▶ Odprite vodno pipo. Pri odprtem dovodu vode mora pretočna količina znašati najmanj 10 l/min.
	Sita v priključku za vodo gibke cevi za dovod ali Aqua-Stop so zamašena.	<ol style="list-style-type: none"> 1. Izklopite stroj. 2. Izvlecite omrežni vtič. 3. Zaprite vodno pipo. 4. Odvijte priključek vode. 5. Iz dovodne cevi odstranite sito

Motnja	Vzrok	Odpravljanje motenj
E:32-00 izmenično sveti ali prikaz za dovod vode sveti.		 <ol style="list-style-type: none"> 6. Sito očistite. 7. Sito vstavite v dovodno cev. 8. Privijte priključek vode. 9. Preverite tesnost priključka vode. 10. Vzpostavite električno napajanje. 11. Stroj vklopite.
E:92-40 izmenično sveti.	Sita so umazana ali zamašena.	<ul style="list-style-type: none"> ▶ Očistite sita. → "Čiščenje sit", <i>Stran 42</i>
E:61-03 izmenično sveti. Voda se ne izčrpa.	Odtočna cev je zamašena ali prepognjena.	<ol style="list-style-type: none"> 1. Odtočno cev speljite brez pregibov. 2. Odstranite ostanke.
	Priključek sifona je še zaprt.	<ul style="list-style-type: none"> ▶ Preverite priključitev na sifon in slednjega po potrebi odprite.
	Pokrov odtočne črpalke ni zataknen.	<ul style="list-style-type: none"> ▶ Pokrov "odtočne črpalke" → <i>Stran 58</i> pravilno zataknite.
E:61-02 izmenično sveti.	Odtočna črpalka je blokirana.	<ul style="list-style-type: none"> ▶ Očistite odtočno črpalko. → "Čiščenje odtočne črpalke", <i>Stran 58</i>
	Pokrov odtočne črpalke ni zataknen	<ul style="list-style-type: none"> ▶ Pokrov "odtočne črpalke" → <i>Stran 58</i> pravilno zataknite.
E:90-01 izmenično sveti.	Omrežna napetost je prenizka.	<p>Ni napaka stroja.</p> <ol style="list-style-type: none"> 1. Pokličite električarja. 2. Električar mora preveriti omrežno napetost in električno napeljavo.

Motnja	Vzrok	Odpravljanje motenj
Na prikazovalnem okencu je prikazana druga koda napake. E:01-00 do E:90-10	Prišlo je do tehnične motnje.	<ol style="list-style-type: none"> 1. Pritisnite tipko . 2. Izvlecite omrežni vtič stroja ali izklopite varovalko. 3. Počakajte najmanj 2 minuti. 4. Omrežni vtič stroja priključite v vtičnico ali vklopite varovalko. 5. Stroj vklopite. 6. Če se težava ponovno pojavi: <ul style="list-style-type: none"> - Pritisnite tipko . - Zaprite vodno pipo. - Izvlecite omrežni vtič. - Obrnite se na "storitveni servis za stranke" → <i>Stran 59</i> navedite kodo napake.

Rezultat pomivanja

Motnja	Vzrok	Odpravljanje motenj
Posoda ni suha.	Sredstvo za izpiranje ni uporabljeno ali je prenizko dozirano.	<ol style="list-style-type: none"> 1. Nalijte "sredstvo za izpiranje" → <i>Stran 28</i>. 2. Nastavite količino sredstva za izpiranje. → "<i>Nastavitev količine sredstva za izpiranje</i>", <i>Stran 29</i>
	Program ali programska možnost nima faze sušenja ali pa je ta prekratka.	<p>► "Izberite program s sušenjem, npr. program »Intenzivno«, »Močno« ali »ECO«." → <i>Stran 19</i></p> <p>Nekatere tipke za možnosti zmanjšujejo rezultat sušenja, npr. Vario-speed.</p>
	V vdolbinah posode ali jedilnega pribora se nabira voda.	<p>► Posodo po možnosti zložite poševno.</p> <div style="display: flex; justify-content: space-around; align-items: center;"> <div style="border: 1px solid black; padding: 5px; text-align: center;">  </div> <div style="border: 1px solid black; padding: 5px; text-align: center;">  </div> </div>

Motnja	Vzrok	Odpravljanje motenj
Posoda ni suha.	<p>Uporabljeno kombinirano pomivalno sredstvo ima slabo zmogljivost sušenja.</p> <hr/> <p>Dodatno sušenje za boljše sušenje posode ni aktivirano.</p> <hr/> <p>Posodo ste prezgodaj vzeli iz stroja ali postopek sušenja še ni bil končan.</p> <hr/> <p>Uporabljeno sredstvo za izpiranje ima omejeno zmogljivost sušenja.</p> <hr/> <p>Vrata stroja se na koncu programa ne odprejo avtomatsko</p>	<p>1. Uporabljajte sredstvo za izpiranje, da izboljšate sušenje.</p> <p>2. Uporabite drugo kombinirano pomivalno sredstvo z boljšo zmogljivostjo sušenja.</p> <hr/> <p>▶ Aktivirajte dodatno sušenje.</p> <hr/> <p>1. Počakajte na konec programa.</p> <p>2. Posodo vzemite iz stroja šele 30 minut po koncu programa.</p> <hr/> <p>▶ Uporabite sredstvo za izpiranje priznanih znamk.</p> <p>Ekološki proizvodi imajo lahko omejeno učinkovitost.</p> <hr/> <p>▶ S pomočjo navodila za montažo pravilno nastavite vrat stroja.</p> <p>Reža vrat mora znašati najmanj 70 mm do 100 mm.</p>
Posoda iz umetne mase ni suha.	<p>Ni napaka. Umetna masa ima manjšo sposobnost hranjenja toplote, zato se slabše suši.</p>	<p>▶ Pomoč ni možna.</p>
Jedilni pribor ni suh.	<p>Jedilni pribor je neugodno porazdeljen v košari za pribor.</p>	<p>Na naležnih mestih jedilnega pribora se lahko tvorijo kapljice.</p> <p>1. "Pribor po možnosti vstavite posamično." → <i>Stran 33</i></p> <p>2. Preprečite medsebojno dotikanje posode.</p>
Notranje stranice stroja so po končanem pomivanju mokre.	<p>Ni napaka. Zaradi kondenzacijskega sušenja so vodne kapljice v pomivalni komori fizikalno pogojene in zažele. Vlažnost v zraku kondenzira na notranjih stranicah stroja, odteče navzdol in se izčrpa.</p>	<p>Ukrep ni potreben.</p>

Motnja	Vzrok	Odpravljanje motenj
Ostanki hrane na posodi.	Posoda je preveč tesno razporejena ali pa je košara za posodo prepolna.	<ol style="list-style-type: none"> 1. Posodo zložite z zadostnimi razmiki. Brizgalni curki morajo doseči površino posode. 2. Preprečite medsebojno dotikanje posode.
	Vrtenje brizgalk je blokirano.	▶ Posodo zložite tako, da vrtenje brizgalk ni ovirano.
	Šobe brizgalk so zamašene.	▶ Očistite "brizgalke" → <i>Stran 43</i> .
	Sita so umazana.	▶ Očistite sita. → " <i>Čiščenje sit</i> ", <i>Stran 42</i>
	Sita so napačno vstavljena in/ali niso vpeta.	<ol style="list-style-type: none"> 1. Sita pravilno vstavite. → "<i>Sistem sit</i>", <i>Stran 42</i> 2. Sita vpnite.
	Izbran je prešibek pomivalni program.	<ul style="list-style-type: none"> ▶ Izberite močnejši pomivalni program. → "<i>Programi</i>", <i>Stran 19</i> ▶ Prilagodite občutljivost senzorjev. → "<i>Senzorji</i>", <i>Stran 12</i>
	Posoda je premočno predoprana. Senzorika je sprožila šibkejši program pomivanja. Trdovratne umazanije deloma ni možno odstraniti.	<ul style="list-style-type: none"> ▶ S posode odstranite le grobe ostanke jedi in je ne spirajte. ▶ Prilagodite občutljivost senzorjev. → "<i>Senzorji</i>", <i>Stran 12</i>
	Koti visokih ozkih posod niso dovolj izprani.	▶ Visokih, ozkih posod ne postavljajte preveč poševno in v kote.
	Zgornja košara desno in levo ni nastavljena na enako višino.	▶ Zgornjo košaro desno in levo namestite na enako višino.
Ostanki pomivalnega sredstva v stroju	Pokrovček prekata za pomivalno sredstvo je blokirano s kosi posode in se ne odpre.	<ol style="list-style-type: none"> 1. Posodo zložite v zgornjo košaro tako, da ne zakriva prestrezne posodice za tablete. → "<i>Zlaganje posode</i>", <i>Stran 33</i> Posoda blokira pokrovček predalčka za pomivalno sredstvo. 2. V prestrezno posodico za tablete ne vstavljajte posode ali sredstev za izboljšanje vonja.
	Pokrovček prekata za pomivalno sredstvo je blokirano s tableto in se ne odpre.	▶ Tableto vstavite v predalček za pomivalno sredstvo prečno in ne pokonci.

Motnja	Vzrok	Odpravljanje motenj
Ostanki pomivalnega sredstva v stroju	Uporabili ste pomivalne tablete v hitrem ali kratkem programu. Tableta se v tem času ne more raztopiti.	▶ Izberite močnejši "program" → <i>Stran 19</i> ali uporabite "pomivalni prašek" → <i>Stran 30</i> .
	Pomivalni učinek in topnost pomivalnega sredstva se pri daljšem shranjevanju poslabšata ali pa je pomivalno sredstvo močno sprijeto.	▶ Zamenjajte "pomivalno sredstvo" → <i>Stran 30</i> .
Vodni madeži na kosih iz umetne mase.	Pojavljanju kapelj na plastičnih površinah se fizikalno ni možno izogniti. Po sušenju se vidijo vodni madeži.	▶ Izberite močnejši program. → <i>"Programi", Stran 19</i> ▶ Posodo zložite v stroj poševno. → <i>"Zlaganje posode", Stran 33</i> ▶ Uporabite sredstvo za izpiranje. → <i>"Sredstvo za izpiranje", Stran 28</i> ▶ Mehčalnik vode nastavite na višjo stopnjo.
Obloge, ki se lahko obrišejo, ali v vodi topne obloge v pomivalni komori ali na vratih.	Sestavine pomivalnega sredstva se oprijemajo površin. Takih oblog praviloma ni možno kemično odstraniti.	▶ Zamenjajte "pomivalno sredstvo" → <i>Stran 30</i> . ▶ Stroj mehansko očistite.
	V notranjosti stroja se nabirajo bele obloge.	1. Mehčalnik vode pravilno nastavite. V večini primerov morate nastaviti višjo stopnjo. 2. Po potrebi zamenjajte pomivalno sredstvo.
	Prekat za sol ni zaprt.	▶ Zaprite prekat za sol.
Bele, težko odstranljive obloge na posodi, v pomivalni komori ali na vratih.	Sestavine pomivalnega sredstva se oprijemajo površin. Takih oblog praviloma ni možno kemično odstraniti.	▶ Zamenjajte "pomivalno sredstvo" → <i>Stran 30</i> . ▶ Stroj mehansko očistite.
	Območje trdote vode je napačno nastavljeno ali pa je trdota vode nad 50 °dH (8,9 mmol/l).	▶ Mehčalnik vode nastavite na ustrezno trdoto vode ali dodajte sol za pomivalne stroje.
	Pomivalno sredstvo 3in1, biološko ali ekološko sredstvo ni dovolj učinkovito.	▶ Mehčalnik vode nastavite na ustrezno trdoto vode in uporabite ločena sredstva (pomivalno sredstvo priznanih znamk, sol za pomivalne stroje, sredstvo za izpiranje).

Motnja	Vzrok	Odpravljanje motenj
Bele, težko odstranljive obloge na posodi, v pomivalni kormi ali na vratih.	Nezadostna količina pomivalnega sredstva.	▶ Povečajte količino ali zamenjajte "pomivalno sredstvo" → <i>Stran 30</i> .
	Izbran je prešibek pomivalni program.	▶ Izberite močnejši pomivalni program. → <i>"Programi", Stran 19</i> ▶ Prilagodite občutljivost senzorjev. → <i>"Senzorji", Stran 12</i>
Ostanki čaja ali šminke na posodi.	Prenizka temperatura pomivanja.	▶ Izberite program z višjo temperaturo pomivanja. → <i>"Programi", Stran 19</i>
	Nezadostna količina ali neprimerno pomivalno sredstvo.	▶ Uporabite primerno "pomivalno sredstvo" → <i>Stran 30</i> in ga dozirajte po navedbah proizvajalca.
	Posoda je premočno predoprana. Senzorika je sprožila šibkejši program pomivanja. Trdovratne umazanije deloma ni možno odstraniti.	▶ S posode odstranite le grobe ostanke jedi in je ne spirajte. ▶ Prilagodite občutljivost senzorjev. → <i>"Senzorji", Stran 12</i>
Barvne (modre, rumene, rjave), težko ali nemogoče odstranljive obloge v notranjosti stroja ali na posodi iz plemenitega jekla.	Obloge nastajajo zaradi snovi v zelenjavi (zelje, zelena, krompir, testenine, ...) ali zaradi vode iz pipe (mangan).	▶ Stroj očistite. Obloge lahko odstranite z "mehaniškim čiščenjem" → <i>Stran 41</i> ali s sredstvom za nego strojev. Oblog se ne da vedno popolnoma odstraniti, vendar zdravju niso škodljive.
	Obloge nastajajo zaradi kovinskih sestavin na srebrnem ali aluminijastem priboru.	▶ Stroj očistite. Obloge lahko odstranite z "mehaniškim čiščenjem" → <i>Stran 41</i> ali s sredstvom za nego strojev. Oblog se ne da vedno popolnoma odstraniti, vendar zdravju niso škodljive.
Barvne (rumene, oranžne, rjave) lahko odstranljive obloge se nabirajo v notranjosti stroja (predvsem na dnu).	Obloge nastajajo iz sestavin ostankov hrane in vodovodne vode (apnenec), "milnate obloge".	<ol style="list-style-type: none"> 1. Preverite nastavev mehčalnika vode. 2. Dodajte sol za pomivalne stroje. → <i>"Polnjenje soli za pomivalne stroje", Stran 27</i> 3. Če uporabljate kombinirana pomivalna sredstva (tablete) aktivirajte mehčalnik vode. Upoštevajte opozorila za uporabo čistil. → <i>"Opozorila glede pomivalnih sredstev", Stran 31</i>

Motnja	Vzrok	Odpravljanje motenj
Deli iz umetne mase v notranjosti stroja so obarvani.	Deli iz umetne mase v notranjosti pomivalnega stroja se lahko sčasoma obarvajo.	▶ Obarvanje je možno in ne vpliva na delovanje stroja.
Deli iz umetne mase so obarvani.	Prenizka temperatura pomivanja.	▶ Izberite program z višjo temperaturo pomivanja. → <i>"Programi"</i> , <i>Stran 19</i>
	Posoda je premočno predoprana. Senzorika je sprožila šibkejši program pomivanja. Trdovratne umazanije deloma ni možno odstraniti.	▶ S posode odstranite le grobe ostanke jedi in je ne spirajte. ▶ Prilagodite občutljivost senzorjev. → <i>"Senzorji"</i> , <i>Stran 12</i>
Odstranljive lise se pojavljajo na kozarcih, kozarcih s kovinskim videzom in priboru.	Nastavljena je prevelika količina sredstva za izpiranje.	▶ Enoto za izpiralno sredstvo nastavite na nižjo stopnjo.
	Ni sredstva za izpiranje.	▶ → <i>"Polnjenje sredstva za izpiranje"</i> , <i>Stran 28</i>
	V programskem koraku izpiranja so ostanki pomivalnega sredstva. Pokrovček prekata za pomivalno sredstvo je bil blokiran s kosi posode in se ni popolnoma odprl.	<ol style="list-style-type: none"> <li data-bbox="667 632 1048 751">1. Posodo zložite v zgornjo košaro tako, da ne zakriva prestrezne posodice za tablete. → <i>"Zlaganje posode"</i>, <i>Stran 33</i> Posoda blokira pokrovček predalčka za pomivalno sredstvo. <li data-bbox="667 815 1048 903">2. V prestrezno posodico za tablete ne vstavljajte posode ali sredstev za izboljšanje vonja.
	Posoda je premočno predoprana. Senzorika je sprožila šibkejši program pomivanja. Trdovratne umazanije deloma ni možno odstraniti.	▶ S posode odstranite le grobe ostanke jedi in je ne spirajte. ▶ Prilagodite občutljivost senzorjev. → <i>"Senzorji"</i> , <i>Stran 12</i>

Motnja	Vzrok	Odpravljanje motenj
Nepopravljivo motni kozarci.	Kozarci niso odporni na strojno pomivanje, temveč le primerni za strojno pomivanje.	<ul style="list-style-type: none"> ▶ Uporabljajte kozarce, ki so odporni na strojno pomivanje. Kozarci so večinoma le primerni za pomivanje v stroju, to pomeni, da je treba dolgoročno računati z obrabo ali spremembami. ▶ Preprečite dolgo izpostavljanje pari (čas mirovanja) po končanem pomivanju. ▶ Uporabite program z nižjo temperaturo. → "Programi", Stran 19 ▶ Mehčalnik vode nastavite na ustrezno trdoto vode. ▶ Uporabljajte pomivalno sredstvo s komponento za zaščito stekla.
Sledi rje na jedilnem priboru.	Jedilni pribor ni dovolj odporen proti rji. Rezila nožev so pogosto močnejše prizadeta.	▶ Uporabljajte nerjavečo posodo.
	Jedilni pribor rjavi tudi, če se hkrati pomivajo rjaveči kosi.	▶ Ne pomivajte rjavečih kosov.
	Vsebnost soli v pomivalni vodi je previsoka.	<ol style="list-style-type: none"> 1. Iz pomivalne komore odstranite prelito sol. 2. Pokrov prekata za sol čvrsto privijte.
V predalčku za pomivalno sredstvo ali v prestrezni posodici za tablete so ostanki pomivalnega sredstva.	Brizgalke so bile blokirane s kosi posode in pomivalno sredstvo ni bilo izprano.	▶ Prepričajte se, da brizgalke niso blokirane in se lahko prosto vrtijo.
	Predalček za pomivalno sredstvo je bil ob polnjenju pomivalnega sredstva vlažen.	▶ Pomivalno sredstvo polnite le v suh predalček za pomivalno sredstvo.
Nenavadno penjenje.	V prekату sredstva za izpiranje je sredstvo za ročno pomivanje posode.	▶ V prekat takoj nalijte sredstvo za izpiranje. → "Polnjenje sredstva za izpiranje", Stran 28
	Sredstvo za izpiranje je prelito.	▶ Razlito sredstvo za izpiranje obrišite s krpo.
	Uporabljeno pomivalno sredstvo ali sredstvo za nego stroja se preveč peni.	▶ Zamenjajte znamko pomivalnega sredstva.

Težava Home Connect

Motnja	Vzrok	Odpravljanje motenj
Domače omrežje se ne vzpostavi.	WLAN na ruterju ni aktiviran.	▶ Preverite brezžično omrežno povezavo ruterja.
Prikaz WLAN utripa.	Povezave z domačim omrežjem ni na voljo.	▶ Aktivirajte brezžično omrežno povezavo na ruterju.
Funkcije Home Connect ni možno pravilno izvesti.	Funkcija Home Connect je napačno nastavljena.	▶ Upoštevajte priloženo dokumentacijo za Home Connect.
	Prišlo je do tehnične motnje.	▶ Upoštevajte napotke službe za pomoč v priloženi dokumentaciji za Home Connect.

Opombe v prikazovalnem polju

Motnja	Vzrok	Odpravljanje motenj
Indikator za dodajanje soli ne sveti.	Manjka sol za pomivalne stroje.	▶ Nalijte "sol za pomivalne stroje" → <i>Stran 27</i> .
	Senzor ne prepozna solnih tablet.	▶ Ne uporabljajte solnih tablet.
Indikator za dodajanje soli ne sveti.	Mehčalnik vode je izklopljen.	▶ Nastavitev mehčalnika vode
Indikator za dodajanje sredstva za izpiranje ne sveti.	Manjka sredstvo za izpiranje.	<ol style="list-style-type: none"> ▶ Nalijte "sredstvo za izpiranje" → <i>Stran 28</i>. ▶ Nastavite količino sredstva za izpiranje. → "<i>Nastavitev količine sredstva za izpiranje</i>", <i>Stran 29</i>
Indikator za dodajanje sredstva za izpiranje ne sveti.	Enota za izpiralno sredstvo je izklopljena.	▶ Nastavite količino sredstva za izpiranje.

Motnje delovanja

Motnja	Vzrok	Odpravljanje motenj
Po končanem programu v stroju ostaja voda.	Sistem sit ali področje pod siti je zamašeno.	<ol style="list-style-type: none"> ▶ Očistite "sita" → <i>Stran 42</i>. ▶ Očistite "odtočno črpalko" → <i>Stran 58</i>.
	Program še ni končan.	<ul style="list-style-type: none"> ▶ Počakajte na konec programa ali pa ga prekinite s tipko Reset. ▶ → "<i>Prekinitev programa</i>", <i>Stran 35</i>
Stroja ni možno vklopiti ali upravljati.	Izjava se posodobitev programske opreme.	▶ Počakajte, da se posodobitev programske opreme zaključi.

Motnja	Vzrok	Odpravljanje motenj
Stroja ni možno vklopiti ali upravljati.	Funkcije stroja so izpadle.	<ol style="list-style-type: none"> 1. Izvlecite omrežni vtič ali izklopite varovalko. 2. Počakajte najmanj 2 minuti. 3. Stroj priklopite na električno omrežje. 4. Stroj vklopite.
Stroj ne zažene.	Hišna varovalka ni v redu.	▶ Preverite hišno varovalko.
	Omrežni kabel ni priklopljen.	<ol style="list-style-type: none"> 1. Preverite, ali vtičnica deluje. 2. Preverite, ali je omrežni kabel do konca vstavljen v vtičnico in na hrbtne strani stroja.
	Vrata stroja niso povsem zaprta.	▶ Zaprite vrata stroja.
Program samodejno zažene.	Niste počakali na konec programa.	▶ → "Prekinitev programa", <i>Stran 35</i>
Stroj se ustavi sredi programa ali pa se izklopi.	Vrata stroja niso povsem zaprta.	▶ Zaprite vrata stroja.
	Električno napajanje in/ali dovod vode je prekinjen.	<ol style="list-style-type: none"> 1. Preverite električno napajanje. 2. Preverite dovod vode.
	Zgornja košara pritiska na notranja vrata in preprečuje pravilno zapiranje vrat stroja.	<p>▶ Preverite, ali je hrbtne strani stroja zaradi vtičnice ali neodstranjenega držala cevi vbočena.</p> <p>▶ Posodo zložite tako, da noben del ne sega preko košare in preprečuje varno zapiranje vrat stroja.</p>

Mehanska poškodba

Motnja	Vzrok	Odpravljanje motenj
Stroja ni možno zapreti.	Ključavnica na vratih je preskočila.	▶ Vrata stroja zaprite z uporabo sile.
	Zapiranje vrat je blokirano zaradi načina vgradnje.	<p>▶ Preverite, ali je stroj pravilno vgrajen.</p> <p>Vrata stroja, okraski na vatih ali prigradni deli pri zapiranju ne smejo udarjati ob sosednje omarice in delovno ploščo.</p>
Pokrova predalčka za pomivalno sredstvo se ne da zapreti.	Predalček za pomivalno sredstvo ali pokrov je blokirani zaradi zlepljenih ostankev pomivalnega sredstva.	▶ Odstranite ostanke pomivalnega sredstva.

Šumi

Motnja	Vzrok	Odpravljanje motenj
Udarjajoč zvok polnilnih ventilov.	Odvisno od hišne instalacije. Ni napaka stroja. Ne vpliva na delovanje stroja.	▶ Pomoč je možna le v hišni instalaciji.
Udarjajoč ali ropotajoč zvok.	Brizgalka udarja ob posodo.	▶ Posodo zložite tako, da brizgalke ne morejo udarjati ob njo.
	Če je v stroju manj posode, curki vode udarjajo neposredno ob stene pomivalnega stroja.	▶ Posodo enakomerno porazdelite. ▶ Stroj bolj napolnite s posodo.
	Lahki deli posode se med pranjem premikajo.	▶ Lahke kose posode zložite tako, da se ne morejo premikati.

Čiščenje odtočne črpalke

Grobi ostanki hrane ali tujki lahko blokirajo odtočno črpalko. Ko pomivalna voda več dobro ne odteka, morate očistiti odtočno črpalko.

⚠ OPOZORILO

Nevarnost telesnih poškodb!

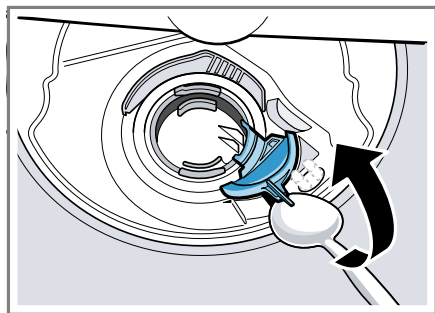
Ostri in koničasti predmeti, kot so črepinje, lahko blokirajo odtočno črpalko in povzročijo telesne poškodbe.

► Odstranite tujke.

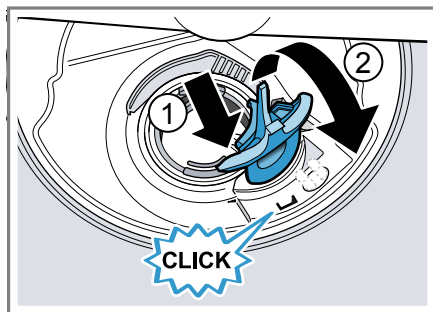
1. Stroj odklopite od električnega omrežja.
2. Odstranite zgornjo in spodnjo košaro za posodo.
3. Odstranite sistem sit.
4. Odstranite vodo.

Po potrebi uporabite gobico.

5. Pokrov črpalke odprite s pomočjo žlice in ga primite za mostič.



6. Pokrov črpalke privzdignite poševno navznoter in ga snemite.
7. Odstranite ostanki hrane in tujke v območju lopatic.
8. Namestite pokrov črpalke ① in ga pritisnite navzdol ②.



- ✓ Pokrov slišno zaskoči.
9. Vgradite sistem sit.
 10. Vstavite spodnjo in zgornjo košaro za posodo.

Transport, skladiščenje in odstranjevanje

Tukaj boste izvedeli, kako svoj aparat pripraviti na transport in skladiščenje. Prav tako boste izvedeli, kako odstraniti stare aparate.

Demontiranje stroja

1. Stroj odklopite od električnega omrežja.
2. Zaprite vodno pipo.
3. Popustite priključek za odtok vode.
4. Popustite priključek za dovod vode.
5. Odvijte pritrdilne vijake s pohištvenimi deli, če obstajajo.
6. Demontirajte letev podnožja, če obstaja.
7. Stroj previdno izvlecite in povlecite tudi cev.

Zaščita stroja pred zamrznitvijo

Če stroj stoji v prostoru, kjer lahko pride do zmrzovanja, npr. v počitniški hiši, ga popolnoma izpraznite.

► "Izpraznite stroj." → *Stran 59*

Transport stroja

Da preprečite poškodovanje stroja, ga pred transportom popolnoma izpraznite.

Opomba: Da ostanki vode ne prodrejo v krmilje in povzročijo okvaro stroja, ga transportirajte izključno v pokončnem položaju.

1. Iz stroja odstranite vso posodo.
2. Nepritrdjene dele fiksirajte.
3. "Stroj vklopite." → *Stran 34*
4. Izberite program z najvišjo temperaturo.
→ "*Programi*", *Stran 19*
5. "Program zaženite." → *Stran 35*
6. Za praznjenje stroja po pribl. 4 minutah prekinite program.
→ "*Prekinitev programa*", *Stran 35*
7. "Izklopite stroj." → *Stran 35*
8. Zaprite vodno pipo.
9. Da iz stroja izpustite preostalo vodo, sprostite dovodno cev in pustite, da voda izteče.

Odstranitev starega aparata v odpad

Okolju prijazna odstranitev v odpad omogoča ponovno uporabo dragocenih surovin.

OPOZORILO **Nevarnost za zdravje!**

Otroci se lahko zaprejo v aparat in zaidejo v smrtno nevarnost.

► Pri odsluženi aparatih izvalcite vtič omrežnega priključnega kabla, prerežite kabel in uničite ključavnico aparata, da se vrata aparata ne zaprejo več.

1. Izvalcite vtič iz omrežnega priključnega vodnika.
2. Prerežite omreži priključni vodnik.
3. Stroj odstranite na okolju prijazen način.



Ta naprava je označena v skladu z evropsko smernico o odpadni električni in elektronski opremi (waste electrical and electronic equipment - WEEE). V okviru smernice sta določena prevzem in recikliranje starih naprav, ki veljata v celotni Evropski uniji.

Servisna služba

Če imate vprašanja, sami ne morete odpraviti motnje na aparatu ali je treba aparat popraviti, se obrnite na naš pooblaščen servis.

Veliko težav lahko odpravite sami na osnovi informacij o odpravljanju motenj v teh navodilih ali na naši spletni strani. Če to ni mogoče, se obrnite na naš pooblaščen servis.

Zmeraj najdemo ustrezen rešitev in se poskušamo izogniti nepotrebnim obiskom tehničnega osebja.

Zagotavljamo vam, da bo v primeru uveljavljanja garancije in po poteku garancije proizvajalca izšolano tehnično osebje pooblaščenega servisa popravilo vaš aparat z originalnimi nadomestnimi deli.

Iz varnostnih razlogov sme stroj popravljati le izšolano strokovno osebje. Garancijska pravica ugasne, če popravila ali posege na stroju izvajajo osebe, ki za to niso pooblaščenke, ali če se naši stroji opremijo z nadomestnimi, dodatnimi ali deli pribora, ki niso originalni deli, in zato povzročijo okvare.

Za delovanje pomembne originalne nadomestne dele v skladu z ustrezno uredbo o ekološki zasnovi izdelkov lahko dobite na našem pooblaščenem servisu najmanj 10 let od dne, ko je stroj dan na trg znotraj evropskega gospodarskega prostora.

Opomba: Poseg storitvenega servisa za stranke je v okviru garancijskih pogojev proizvajalca brezplačen.

Podrobne informacije o garancijskem roku in pogojih v vaši državi dobite na našem pooblaščenem servisu, pri vašem trgovcu ali na naši spletni strani.

Ko pokličete pooblaščen servis, potrebujete številko izdelka (E-Nr.), proizvodno številko (FD) in števno številko (Z-Nr.) aparata.

Kontaktne podatke servisne službe najdete v priloženem seznamu servisov ali na naši spletni strani.

Številka izdelka (E-Nr.), proizvodna številka (FD) in števna številka (Z-Nr.)

Številko izdelka (E-Nr.), proizvodno številko (FD) in števno številko (Z-Nr.) najdete na tipski tablici aparata. Tipsko ploščico najdete na notranji strani vrat aparata.

Da boste svoje podatke o aparatu in telefonsko številko servisne službe hitro našli, si jih zapišite.

Jamstvo za AQUA-STOP

Poleg jamstva za kupce, ki izhaja iz nakupne pogodbe in garancije proizvajalca nudimo garancijska nadomestila pod sledečimi pogoji.

- Če zaradi napake na našem sistemu Aqua-Stop pride do poplave, zasebnim uporabnikom nadomestimo škodo, ki jo je povzročila voda. Za zagotovitev zaščite pred vodo mora biti stroj priključen na električno omrežje.
- Jamstvo za obveznosti velja za celotno življenjsko dobo stroja.
- Pogoj za uveljavljanje garancijskega zahtevka je, da je aparat s sistemom Aqua-Stop strokovno postavljen in priključen v skladu z našimi navodili; pogoj vključuje tudi strokovno nameščen podaljšek Aqua-Stop (originalen pribor). Garancija ne velja za poškodovane dovodne cevi ali armature do priključka sistema Aqua-Stop na vodni pipi.
- Strojev s sistemom Aqua-Stop med obratovanjem ni treba nadzorovati oz. jih po koncu pomivanja zavarovati z zapiranjem vodne pipe. Vodno pipo morate zapreti le v primeru daljše odsotnosti iz stanovanja, npr. pri večtedenskem dopustu.

Tehnični podatki

Tukaj dobite tehnične podatke o svojem aparatu.

Teža	Maks.: 60 kg
Napetost	220 - 240 V, 50 Hz ali 60 Hz

Priključna vrednost	2000 - 2400 W
Varovalka	10 - 16 A
Poraba moči	Izklopljeno stanje/stanje pripravljenosti: 0,50 W Neizklopljeno stanje: 0,50 W Vmreženo stanje pripravljenosti: 2,00 W Trajanje neizklopljenega stanja: 0 min Čas, po katerem se stroj preklopi v vmreženo stanje pripravljenosti: 10 min Ustreza aktualnim uredbam (EU) za energijske nalepke in okoljsko primerno zasnovi v trenutku dajanja na trg. Dodatne funkcije in nastavitve lahko povečajo porabo moči in podaljšajo navedene čase.
Vodni tlak	<ul style="list-style-type: none"> ■ min. 0,05 MPa (0,5 bar) ■ maks. 1 MPa (10 bar)
Količina dotoka	min. 10 l/min
Temperatura vode	Hladna voda. Topla voda maks.: 60 °C
Kapaciteta	14 standardnih pogrinjkov

Nadaljnje informacije glede vašega modela najdete na spletu pod <https://energylabel.bsh-group.com>¹. Spletni naslov je povezan z uradno banko podatkov EU EPREL, katere spletni naslov v času tiska še ni bil objavljen. Sledite napotkom v iskalni-

ku modelov. Oznaka modela je sestavljena iz znakov pred poševnico v številki izdelka (E-Nr.) na tipski tablici. Alternativno lahko oznako modela najdete tudi v prvi vrstici energijske nalepke EU.

Informacije o brezplačni programski opremi in opremi Open Source

Ta izdelek vsebuje sestavne dele, katere so imetniki avtorskih pravic licencirali kot brezplačno programsko opremo ali programsko opremo Open Source.

Ustrezne informacije o licenci so shranjene na aparatu. Dostop do ustreznih informacij o licenci je možen tudi prek aplikacije Home Connect: »Profil -> Pravni napotki -> Informacije o licenci«. Informacije o licenci lahko prenesete s spletne strani blagovne znamke. (Na spletni strani iščite svoj model aparata in druge dokumente.) Alternativno lahko ustrezne informacije pridobite prek ossrequest@bshg.com ali BSH Hausgeräte GmbH, Carl-Wery-Str. 34, D-81739 München.

Na zahtevo vam bodo posredovali izvorno kodo.

Svojo zahtevo pošljite na ossrequest@bshg.com ali BSH Hausgeräte GmbH, Carl-Wery-Str. 34, D-81739 München.

Zadeva: „OSSREQUEST“
Zaračunani vam bodo stroški za obdelavo vaše zahteve. Ta ponudba velja tri leta od datuma nakupa oz. vsaj v časovnem obdobju, v katerem nudimo podporo in nadomestne dele za ustrezní aparat.

¹ Velja le za države evropske gospodarske skupnosti



A series of horizontal lines extending across the page, providing a template for writing or drawing.



A series of horizontal lines for writing, starting from the top right of the pencil icon and extending across the width of the page. The lines are evenly spaced and cover the majority of the page area.



Thank you for buying a Bosch Home Appliance!

Register your new device on MyBosch now and profit directly from:

- **Expert tips & tricks for your appliance**
- **Warranty extension options**
- **Discounts for accessories & spare-parts**
- **Digital manual and all appliance data at hand**
- **Easy access to Bosch Home Appliances Service**

Free and easy registration – also on mobile phones:

www.bosch-home.com/welcome



Looking for help? You'll find it here.

Expert advice for your Bosch home appliances, help with problems or a repair from Bosch experts.

Find out everything about the many ways Bosch can support you:

www.bosch-home.com/service

Contact data of all countries are listed in the attached service directory.

Robert Bosch Hausgeräte GmbH

Carl-Wery-Straße 34

81739 München

GERMANY

www.bosch-home.com



9001455248 (000702) 650 A5

sl