

Gaggenau

Installation instructions2

Notice de montage10

Instrucciones de instalación19

BOP 250/251 612

Oven

Four

Horno

Table of Contents

▲ Safety Definitions	2
IMPORTANT SAFETY INSTRUCTIONS	3
Appliance Handling Safety	3
Safety Codes and Standards	3
Electric Safety	3
Related Equipment Safety	4
Proposition 65 Warning	4
Transport	4
Before you begin	5
Tools and parts needed	5
Parts included	5
Power Requirements	5
Planning notes	5
Preparing Kitchen Units	5
Dimensions and Cabinet Requirements	6
Appliance Dimensions	6
Cabinet Dimensions	6
Removing Packaging	7
Install Appliance	7
Mount to Cabinet	7
Adjusting the door	8
Three wire connection	8
Connection to the home network (LAN)	9
Combination with combi-steam oven	9
Combination with warming drawer	9
Check the Installation	9
Removal	9
Customer service	9

▲ Safety Definitions

▲ WARNING

This indicates that death or serious injuries may occur as a result of non-observance of this warning.

▲ CAUTION

This indicates that minor or moderate injuries may occur as a result of non-observance of this warning.

NOTICE

This indicates that damage to the appliance or property may occur as a result of non-compliance with this advisory.

Note: This alerts you to important information and/or tips.

IMPORTANT SAFETY INSTRUCTIONS

READ AND SAVE THESE INSTRUCTIONS

WARNING

If the information in this manual is not followed exactly, fire or shock may result causing property damage or personal injury.

WARNING

Do not repair, replace or remove any part of the appliance unless specifically recommended in the manuals. Improper installation, service or maintenance can cause injury or property damage. Refer to this manual for guidance. All other servicing should be done by an authorized servicer.

Appliance Handling Safety

Unit is heavy and requires at least two people or proper equipment to move.

Do not lift appliance by door handle.



Hidden surfaces may have sharp edges. Use caution when reaching behind or under appliance.

Safety Codes and Standards

This appliance complies with the latest version of one or more of the following standards:

- CAN/CSA C22.2 No. 61 - Household Cooking Ranges
- UL 858 - Household Electric Ranges

- CAN/CSA C22.2 No. 150 - Microwave Ovens
- UL 923 - Microwave Cooking Appliances
- CSA C22.2 No. 64 - Household Cooking and Liquid-Heating Appliances
- UL 1026 - Electric Household Cooking and Food Serving Appliances

It is the responsibility of the owner and the installer to determine if additional requirements and/or standards apply to specific installations.

Electric Safety

WARNING

Before you plug in an electrical cord or turn on power supply, make sure all controls are in the OFF position.

If required by the National Electrical Code (or Canadian Electrical Code), this appliance must be installed on a separate branch circuit.

Installer – show the owner the location of the circuit breaker or fuse. Mark it for easy reference.

INSTALLER: LEAVE THESE INSTRUCTIONS WITH THE APPLIANCE AFTER INSTALLATION IS COMPLETE.

IMPORTANT: SAVE THESE INSTRUCTIONS FOR THE LOCAL ELECTRICAL INSPECTOR'S USE.

IMPORTANT SAFETY INSTRUCTIONS

READ AND SAVE THESE INSTRUCTIONS

Before installing, turn power OFF at the service panel. Lock service panel to prevent power from being turned ON accidentally.

Refer to data plate for more information. See “Data Plate” under “Service” for data plate location.

Be sure your appliance is properly installed and grounded by a qualified technician. Installation, electrical connections and grounding must comply with all applicable codes.

Related Equipment Safety

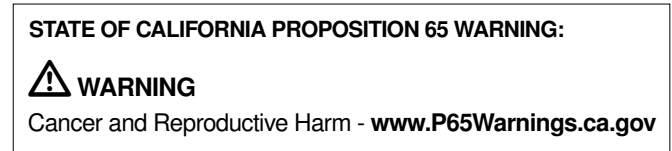
Remove all tape and packaging before using the appliance. Destroy the packaging after unpacking the appliance. Never allow children to play with packaging material

Never modify or alter the construction of the appliance. For example, do not remove leveling legs, panels, wire covers or anti-tip brackets/screws.

Before starting up the appliance, remove any packaging material and adhesive film from the cooking compartment and the door.

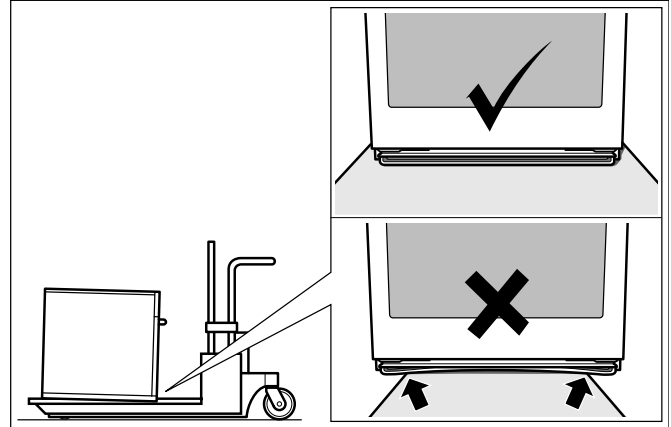
Proposition 65 Warning:

This product may contain a chemical known to the State of California, which can cause cancer or reproductive harm. Therefore, the packaging of your product may bear the following label as required by California:



Transport

To avoid damage to the oven vent, use the transport method shown in the picture below.



Before you begin

Tools and parts needed

- Philips head screwdriver
- 1/8" drill bit and drill
- Measuring tape

Parts included

- Built-in oven
- 3 Torx screws

Power Requirements

The outlet must be properly grounded in accordance with all applicable codes.

Planning notes

Door hinge not interchangeable.

Distance from furniture body to door front $1\frac{3}{16}$ " (21 mm).

Distance from furniture body to outer edge of door handle $2\frac{13}{16}$ " (72 mm).

Pay attention to the front protrusion for opening drawers at the sides.

When planning a corner solution, pay attention to the door opening angle of at least 110° .

For installation underneath cooktops: Distance between the underside of the cooktop and the top edge of the oven cavity: min. $\frac{9}{16}$ " (15 mm). The planning notes for the cooktops (particularly regarding ventilation, gas/electric connection) must be taken into account.

Preparing Kitchen Units

Kitchen units must be temperature-resistant up to 195° F (90° C) and adjoining furniture frontages up to 160° F (70° C).

Ventilation cut-out in the built-in cupboard's intermediate shelf: at least 0.8 in to 1.65 ft (20 x 500 mm).

The wall socket must be outside the built-in niche.

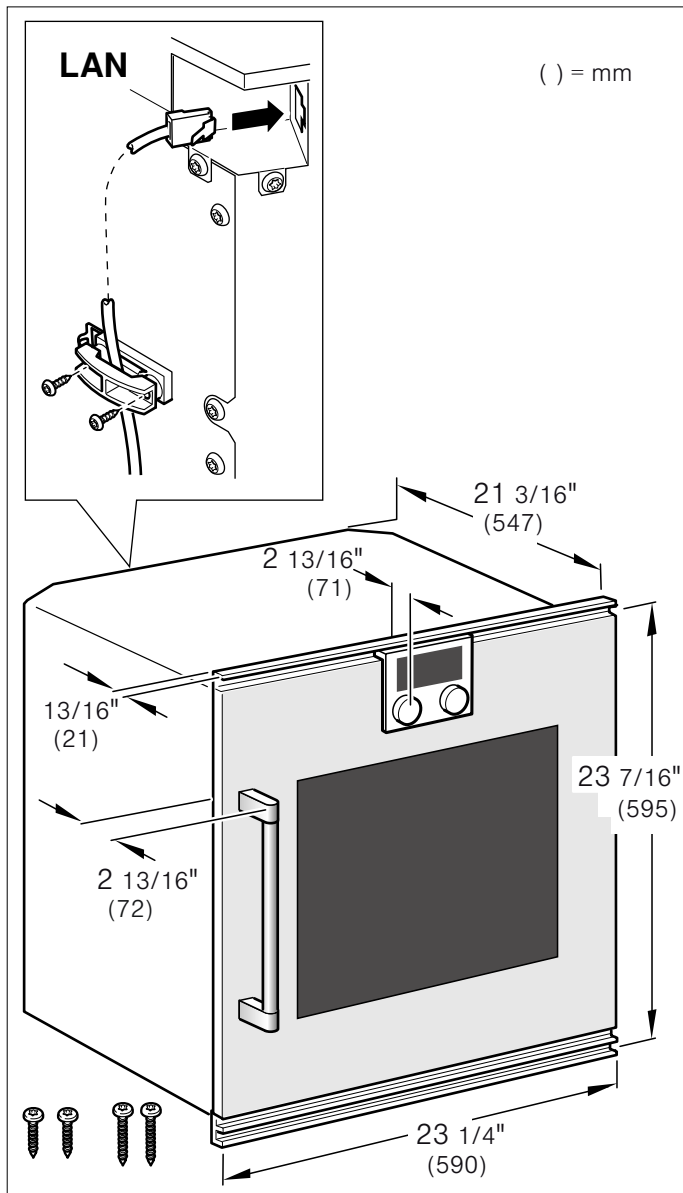
Cut recesses on the furniture before inserting the appliance. Remove any shavings, as these can affect the operation of electrical components.

Secure unsecured furniture items to the wall using a commercially available bracket.

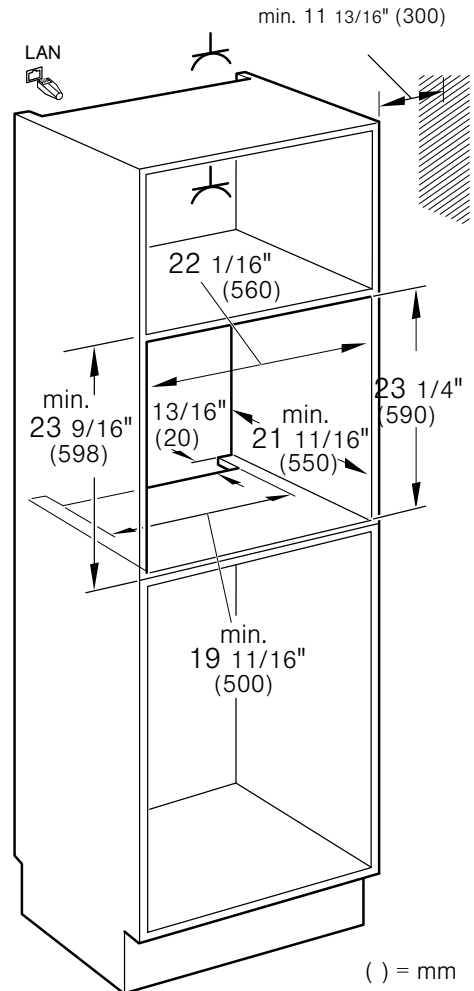
Only install the appliance so high that accessories can be removed with ease.

Dimensions and Cabinet Requirements

Appliance Dimensions



Cabinet Dimensions



NOTICE

The cabinet base must be flat and capable of supporting a weight of at least 142 lbs (64.1 kg).

Removing Packaging

NOTICE

To prevent damage to your floor keep the unit in its packaging base until ready to be placed in the cabinet opening. Do not slide the unit across the flooring.

Different models use different packaging materials. Actual brackets may look differently. Bracket remains in packaging base.

1. Cut straps on outside of box.
2. Remove cardboard box.
3. Remove all top and side cardboard and Styrofoam braces.
4. Place oven in front of cabinets where it is to be installed.

Install Appliance

Note: The appliance is heavy. It is advisable to install it with a second person.

NOTICE

Before installing the appliance, be sure to verify the cabinet dimensions and electrical connections.

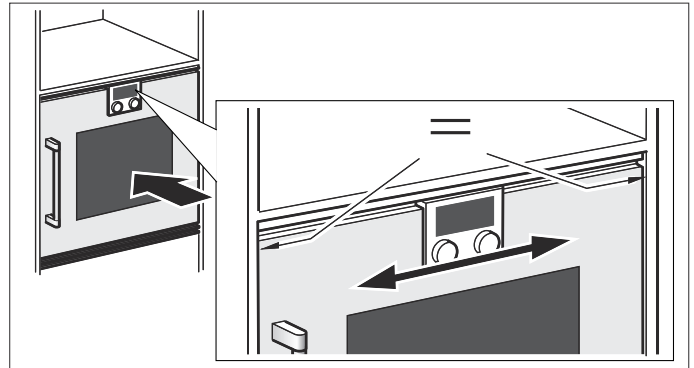
Mount to Cabinet

Notes

- When installing two appliances side-by-side, the door handles must be in the center.
- If there is no fitted shelf above the appliance, secure the appliance against tipping over when the door is opened. Fit two standard angles $\frac{3}{16}$ " (5 mm) above the appliance at $17\frac{3}{4}$ " (450 mm) depth inside the cabinet.

1. Do not kink or trap the connecting cable, or route it over sharp edges.
2. Centre the appliance.

There must be an air gap of $\frac{3}{16}$ " (5 mm) between the appliance and adjacent cabinets.

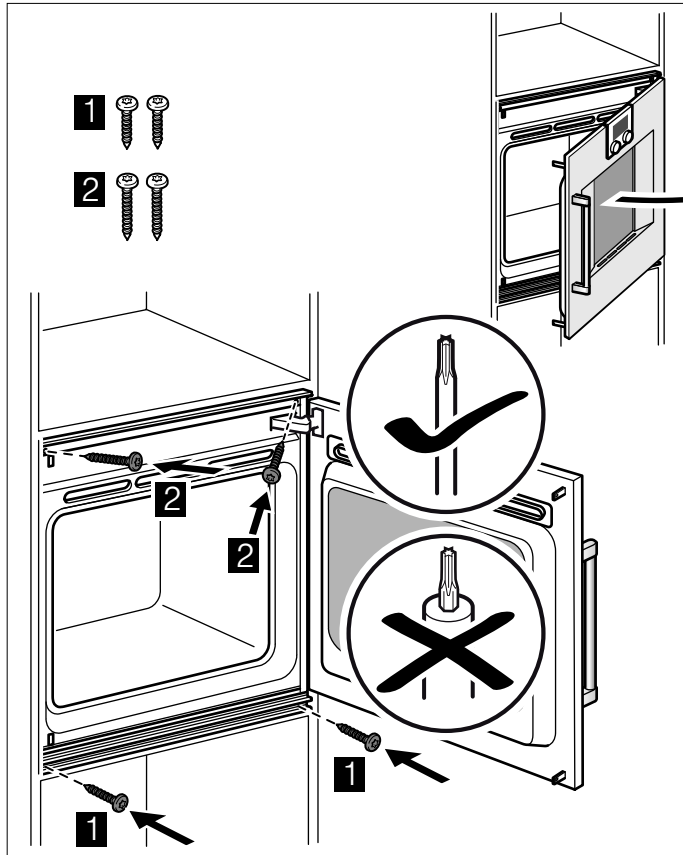


3. Using a spirit level, adjust the appliance so that it is perfectly level.

- Center the appliance and fix to cabinet with lower screws. Then fit both top screws. Remove the transportation lock from the door.

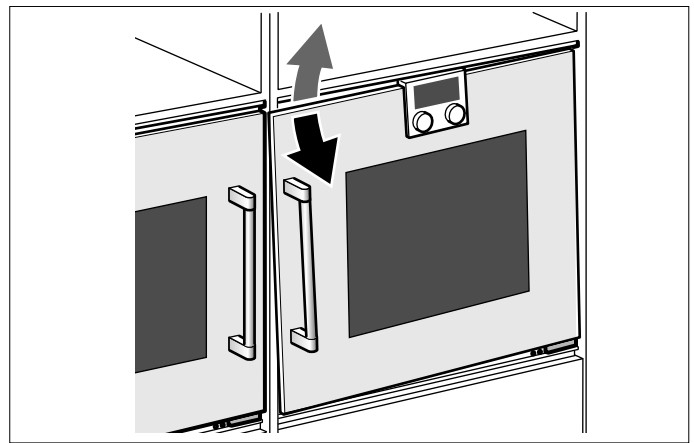
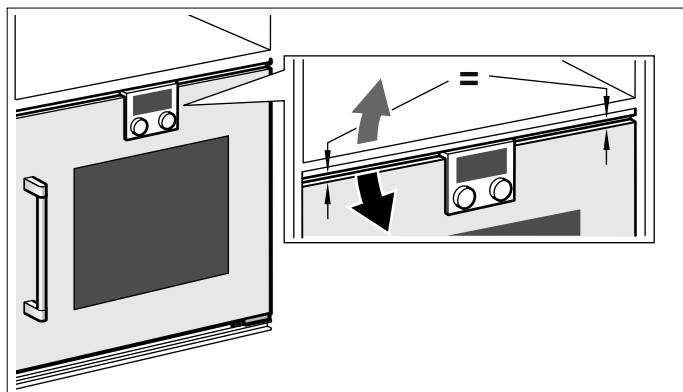
NOTICE

Use a suitable screwdriver. Be careful not to scratch the faceplate!



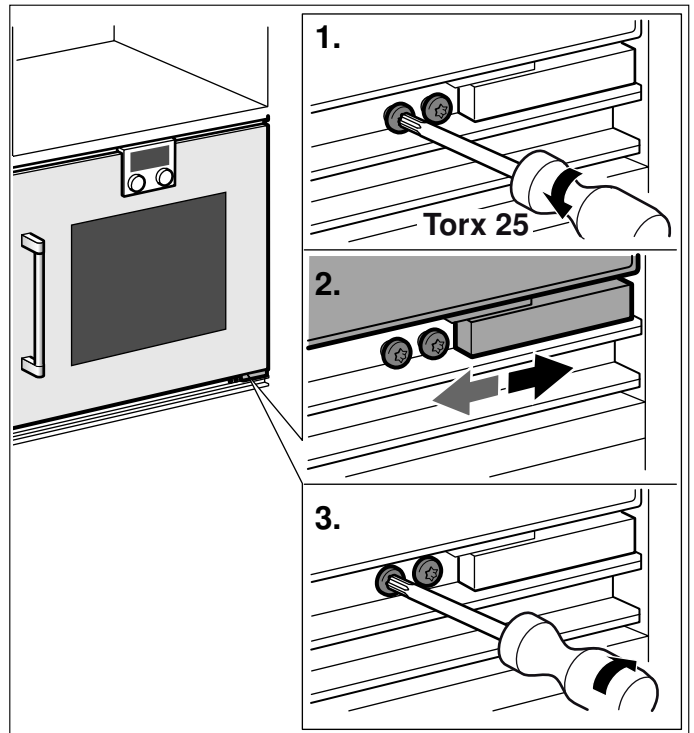
Adjusting the door

For precise alignment, the appliance door can be slightly adjusted.



To align the door:

1. Open the door and slightly loosen both screws at the lower door hinge.
2. Align the door.
3. Tighten both screws again.



Note: The device door is already aligned when the appliance is delivered. You do not normally need to align the door.

Three wire connection

1. Connect red wire from oven to red electrical supply wire (hot wire).
2. Connect black wire from oven to black electrical supply wire (hot wire).

3. Connect yellow/green ground oven wire to bare ground electrical supply wire.

Attach flexible conduit to the junction box.

To facilitate serviceability, the flex conduit must not be shortened and should be routed to allow for temporary removal of the oven.

Connection to the home network (LAN)

This appliance is network-compatible and can be connected to the home network using a LAN cable (LAN cable not included). Before installation, plug the LAN cable into the socket on the rear of the appliance and secure it using the strain relief. Connect the LAN cable to a network socket.

Combination with combi-steam oven

Fit the steam oven first. Follow the installation instructions for the steam oven. To achieve the 21¹¹/₁₆ inch (550 mm) installation depth, the connecting cable needs to follow the slanted edge on the corner of the housing.

Combination with warming drawer

Fit the warming drawer first. Pay attention to the warming drawer's installation instructions.

Slide the oven onto the warming drawer and into the built-in cabinet. When sliding it in, do not damage the warming drawer's panel.

Check the Installation

⚠ WARNING

Before you plug in an electrical cord or turn on power supply, make sure all controls are in the OFF position.

Switch on the circuit breaker.

Verify that elements function properly.

Removal

1. Disconnect the appliance from the power supply.
2. Undo the fastening screws.
3. Raise the appliance slightly and pull it out completely.

Customer service

If your appliance needs repairs, our customer service is there for you. We work hard to help solve problems quickly and without unnecessary service calls, getting your appliance back up and running correctly in the least amount of time possible.

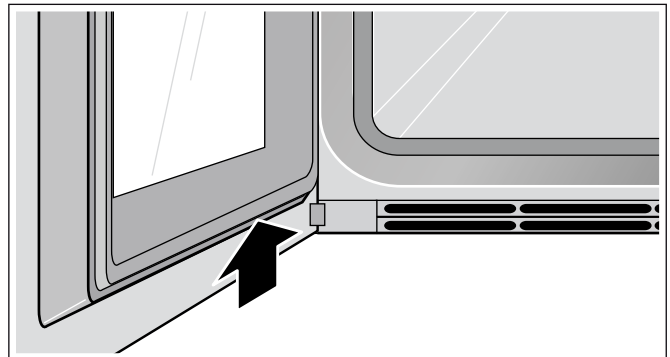
When you call, please indicate the product number (E-Nr.) and serial number (FD-Nr.) so that we can support you in a qualified manner. You will find the type plate with these numbers on the bottom of the appliance. To avoid having to search for a long time when you need it, you can enter your appliance data and the customer support telephone number here.

E-Nr.

FD-Nr.

Customer Service ☎

Please read the use and care instructions provided with your appliance. Failure to do so may result in an error in using the appliance. This could result in a service call that instead of fixing a mechanical issue is only needed for customer education. Such calls are not covered by the appliance warranty.



Please find the contact data of all countries in the enclosed customer service list.

To book a service visit and product advice

USA 877 442 4436
toll-free

CANADA 877 442 4436
toll-free

Table des matières

▲ Définitions de sécurité	10
IMPORTANTES CONSIGNES DE SÉCURITÉ	11
Sécurité de manutention des appareils	11
Codes et normes de sécurité	11
Sécurité électrique	12
Sécurité apparentée concernant l'équipement	12
Avertissement issu de la proposition 65	12
Transport	13
Avant de commencer	14
Outils et pièces nécessaires	14
Pièces comprises	14
Exigences électriques	14
Instructions de conception	14
Préparation des meubles	14
Exigences en matière de dimensions et d'armoire	15
Dimensions de l'appareil	15
Dimensions de la découpe des armoires	15
Pour enlever l'emballage	16
Installation de l'appareil	16
Fixation à l'armoire	16
Ajustement de la porte	17
Connexion à trois fils	17
Connexion au réseau domestique (LAN)	18
Association avec un four à vapeur	18
Association avec le tiroir chauffant	18
Vérification de l'installation	18
Dépose	18
Service après-vente	18

▲ Définitions de sécurité

▲ AVERTISSEMENT

Ceci indique que le non-respect de cet avertissement peut entraîner des blessures graves, voire la mort.

▲ ATTENTION

Ceci indique que le non-respect de cet avertissement peut entraîner des blessures légères ou de gravité moyenne.

AVIS

Ceci indique que la non-conformité à cet avis de sécurité peut entraîner des dégâts matériels ou endommager l'appareil.

Remarque : Ceci vous signale des informations et/ou indications importantes.

IMPORTANTES CONSIGNES DE SÉCURITÉ

LIRE ET CONSERVER CES INSTRUCTIONS

AVERTISSEMENT

Si l'information de ce guide n'est pas suivie exactement, il peut en résulter un incendie ou un choc électrique causant des dommages à la propriété, des blessures ou la mort.

AVERTISSEMENT

Ne réparez, remplacez, ni ne retirez aucune partie de l'appareil, excepté si les manuels recommandent de le faire. Une installation, un entretien ou une inspection incorrects peuvent occasionner des blessures ou des dommages matériels. Reportez-vous au présent manuel pour obtenir des indications. Toute autre intervention doit être effectuée par un technicien agréé.

Sécurité de manutention des appareils

Cet appareil est lourd et il faut au moins deux personnes ou l'équipement approprié pour le déplacer.

Ne pas soulever l'appareil par la poignée de la porte.



Certaines surfaces peuvent avoir des bords tranchants. Faire attention en étendant le bras derrière l'appareil ou en dessous.

Codes et normes de sécurité

Cet appareil est conforme aux plus récentes versions de l'une ou plus des normes suivantes :

- CAN/CSA C22.2 No. 61 - Cuisinières pour usage ménager (Household Cooking Ranges)
- UL 858 - Cuisinières électriques domestiques (Household Electric Ranges)
- CAN/CSA C22.2 No. 150 - Fours à micro-ondes (Microwave Ovens)
- UL 923 - Appareils de cuisson à micro-ondes (Microwave Cooking Appliances)
- CSA C22.2 No. 64 - Appareils de cuisson domestique et de chauffage des liquides (Household Cooking and Liquid-Heating Appliances)
- UL 1026 - Appareils électriques domestiques pour la cuisson et la préparation des aliments (Electric Household Cooking and Food Serving Appliances)

Il incombe au propriétaire et à l'installateur de déterminer si des exigences et/ou normes additionnelles s'appliquent pour des installations spécifiques.

IMPORTANTES CONSIGNES DE SÉCURITÉ

LIRE ET CONSERVER CES INSTRUCTIONS

Sécurité électrique

AVERTISSEMENT

Avant tout raccordement de cordon électrique ou toute mise sous tension, assurez-vous que toutes les commandes sont en position OFF (d'arrêt).

S'il y a lieu, conformément au Code national de l'électricité (ou au Code canadien de l'électricité), cet appareil doit être installé sur un circuit de dérivation séparé.

Installateur – Indiquer au propriétaire l'emplacement du disjoncteur ou du fusible. Identifier sa position pour pouvoir le retrouver facilement.

INSTALLATEUR : LAISSEZ CES INSTRUCTIONS AVEC L'APPAREIL APRÈS UNE FOIS L'INSTALLATION TERMINÉE.

IMPORTANT : CONSERVER CES INSTRUCTIONS POUR L'USAGE DE L'INSPECTEUR ÉLECTRIQUE LOCAL.

Avant l'installation, mettre l'appareil hors service au panneau de service. Verrouiller le panneau d'entrée d'électricité pour éviter que le courant ne soit accidentellement rétabli.

Pour plus d'informations, se reporter à la plaque signalétique. Pour connaître l'emplacement de la plaque signalétique, voir "Plaque signalétique" sous "Entretien".

S'assurer que l'appareil est installé et mis à la terre par un technicien qualifié. L'installation, les connexions électriques et la mise à la terre doivent être conformes à tous les codes applicables.

Sécurité apparentée concernant l'équipement

Retirer le ruban adhésif et l'emballage avant d'utiliser l'appareil. Détruire l'emballage après avoir déballé l'appareil. Ne jamais laisser les enfants jouer avec les matériaux de conditionnement.

Ne jamais modifier ni altérer la configuration de l'appareil. Par exemple, ne pas retirer les pieds de nivellement, les panneaux, les couvercles de câblage ou les fixations/vis antibasculement.

Avant d'allumer l'appareil, retirez tout matériel d'emballage ou pellicule adhésive du compartiment de cuisson et de la porte.

Avertissement issu de la proposition 65 :

Ce produit pourrait contenir un produit chimique reconnu par l'État de la Californie comme cancérigène ou ayant des effets nocifs sur la reproduction. Par conséquent, l'emballage de votre produit pourrait porter l'étiquette suivante, comme requis par la Californie :

AVERTISSEMENT ISSU DE LA PROPOSITION 65 DE L'ÉTAT DE LA CALIFORNIE :

 **AVERTISSEMENT**

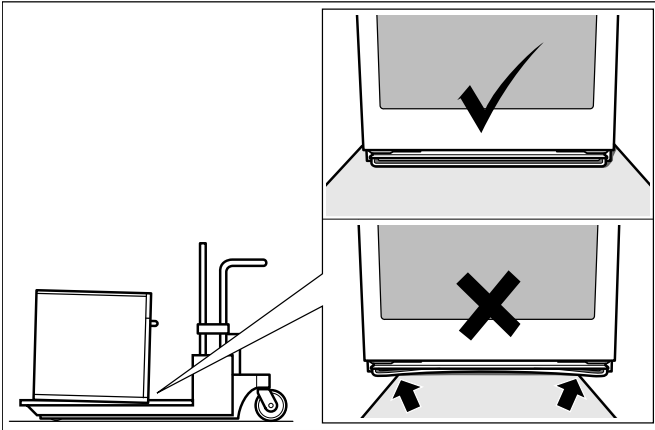
Cancer et dommages à la reproduction -
www.P65Warnings.ca.gov

IMPORTANTES CONSIGNES DE SÉCURITÉ

LIRE ET CONSERVER CES INSTRUCTIONS

Transport

Pour éviter tout dommage à l'événement du four, utiliser la méthode de transport illustrée ci-dessous.



Avant de commencer

Outils et pièces nécessaires

- Tournevis cruciforme
- Mèche de 1/8 po (3 mm) et perceuse
- Ruban à mesurer

Pièces comprises

- Four encastré
- 3 vix Torx

Exigences électriques

La prise doit être correctement reliée à la terre selon tous les codes applicables.

Instructions de conception

Sens d'ouverture de la porte non modifiable.

Distance corps du meuble – façade de la porte $1\frac{3}{16}$ po (21 mm).

Distance corps du meuble – bord extérieur de la poignée de porte : $2\frac{13}{16}$ po (72 mm).

Pour permettre l'ouverture de tiroirs latéraux, tenir compte du débordement avant, y compris de la poignée de porte.

Si une pose en angle est envisagée, tenir compte d'un angle minimum d'ouverture de la porte de 110° .

Pose sous plan de cuisson : distance minimale entre le dessous du plan de cuisson et le bord supérieur de l'enveloppe du four : $\frac{9}{16}$ po (15 mm). Tenir compte des instructions de planification des plans de cuisson (en particulier pour ce qui concerne l'aération et les branchements gaz et électricité).

Préparation des meubles

Les meubles recevant les appareils doivent pouvoir résister à la chaleur jusqu'à 195° F (90° C), et les façades des meubles voisins jusqu'à 160° F (70° C).

Découpe d'aération dans le fond intermédiaire du meuble : mini 20 x 500 mm.

Le prise de branchement doit se trouver hors de la niche d'encastrement.

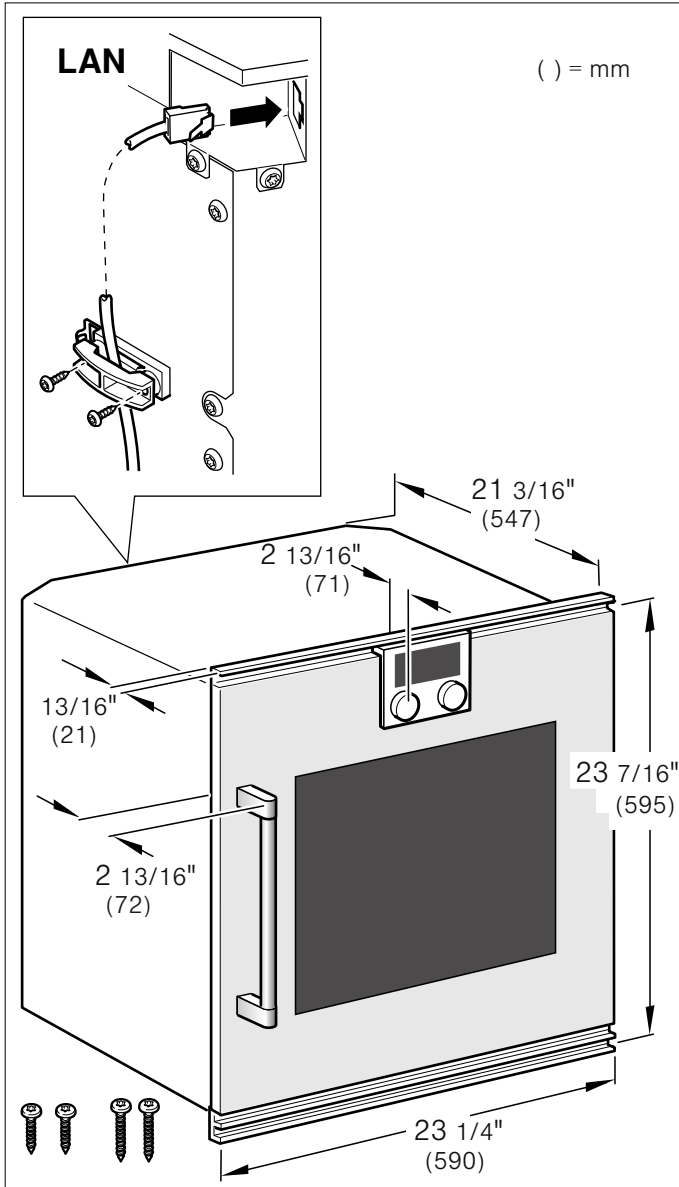
Effectuer les opérations de découpe du meuble avant d'y insérer l'appareil. Enlever les copeaux qui pourraient perturber le fonctionnement de composants électriques.

Fixer au mur au moyen d'une équerre du commerce les meubles non fixés.

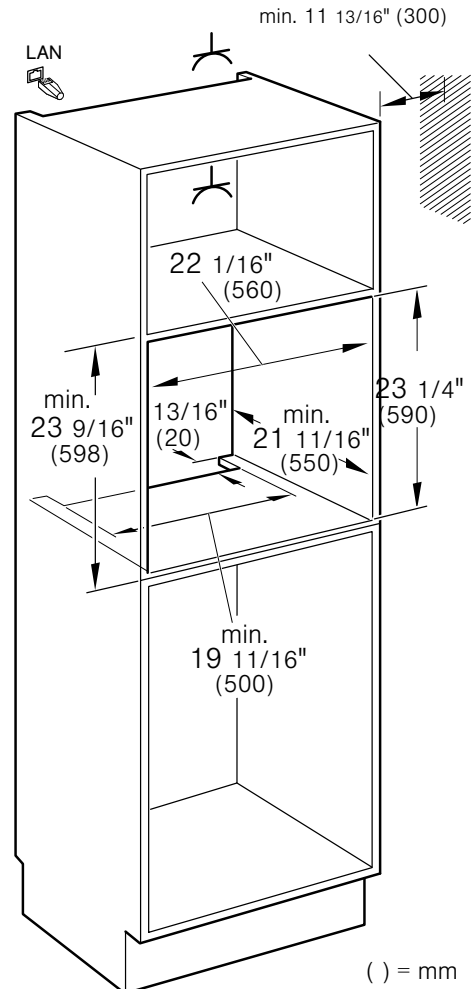
Poser l'appareil à une hauteur permettant d'en retirer facilement les accessoires.

Exigences en matière de dimensions et d'armoire

Dimensions de l'appareil



Dimensions de la découpe des armoires



AVIS

Le socle du coffret doit être plat et apte à soutenir un poids d'au moins 142 lbs (64.1 kg).

Pour enlever l'emballage

AVIS

Pour éviter d'endommager le plancher, laissez l'unité dans la portion inférieure de l'emballage jusqu'au moment de le placer dans l'ouverture de l'armoire. Ne pas faire glisser l'unité sur le plancher.

Différents emballages sont employés selon les modèles. Les supports peuvent avoir l'air différents. Les supports restent dans la base de l'emballage.

1. Couper les attaches à l'extérieur de la boîte.
2. Enlever la boîte de carton.
3. Retirer le carton sur le dessus et sur les côtés ainsi que les pièces d'arrimage en styromousse.
4. Placez le four devant l'armoire à l'endroit où il sera installé.

Installation de l'appareil

Remarque : L'appareil est lourd. Pour l'insérer dans la découpe, faite-vous aider par une autre personne.

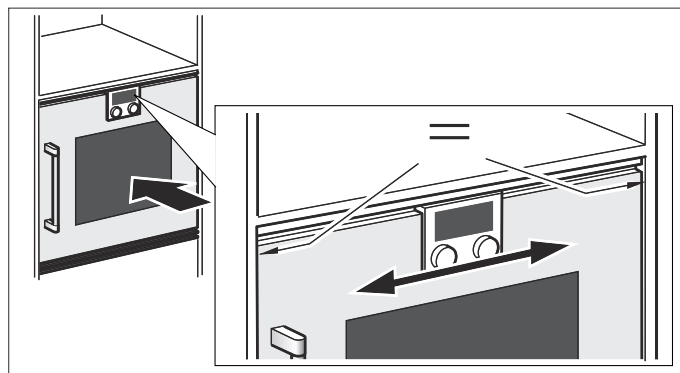
AVIS

Avant d'installer l'appareil, prendre soin de vérifier la dimension du coffret et les raccordements électriques.

Fixation à l'armoire

Remarques

- En cas de pose de deux appareils côte à côte : Les deux poignées de porte doivent être tournées vers le milieu.
 - En l'absence de tablette au-dessus de l'appareil, immobilisez l'appareil pour l'empêcher de basculer quand la porte est ouverte. Fixez deux équerre standards $\frac{3}{16}$ po (5 mm) au-dessus de l'appareil à une profondeur de $17 \frac{3}{4}$ po (450 mm) à l'intérieur du meuble.
1. Évitez de coudez ou de coincez le câble de raccordement ou de l'acheminer sur des bords tranchants.
 2. Centrez l'appareil.
Il doit y avoir un vide d'air de $\frac{3}{16}$ po (5 mm) entre l'appareil et les meubles adjacents.

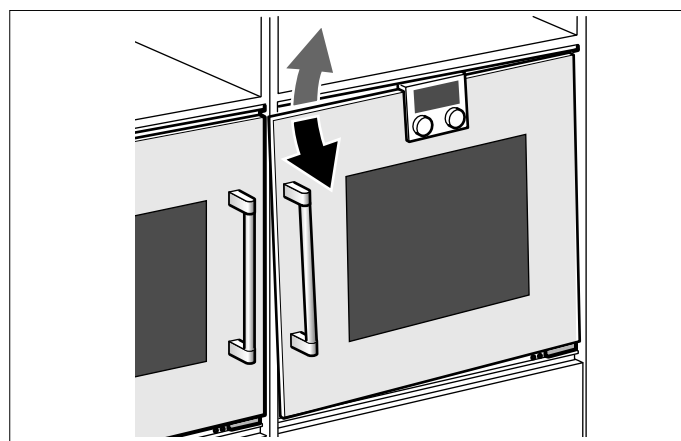


3. Avec un niveau à bulle, ajustez l'appareil de sorte qu'il soit parfaitement de niveau.

4. Bien centrer l'appareil et le fixer dans le meuble au moyen des deux vis du bas. Fixer ensuite les deux vis du haut. Then fit both top screws. Retirez le verrou de transport de la porte.

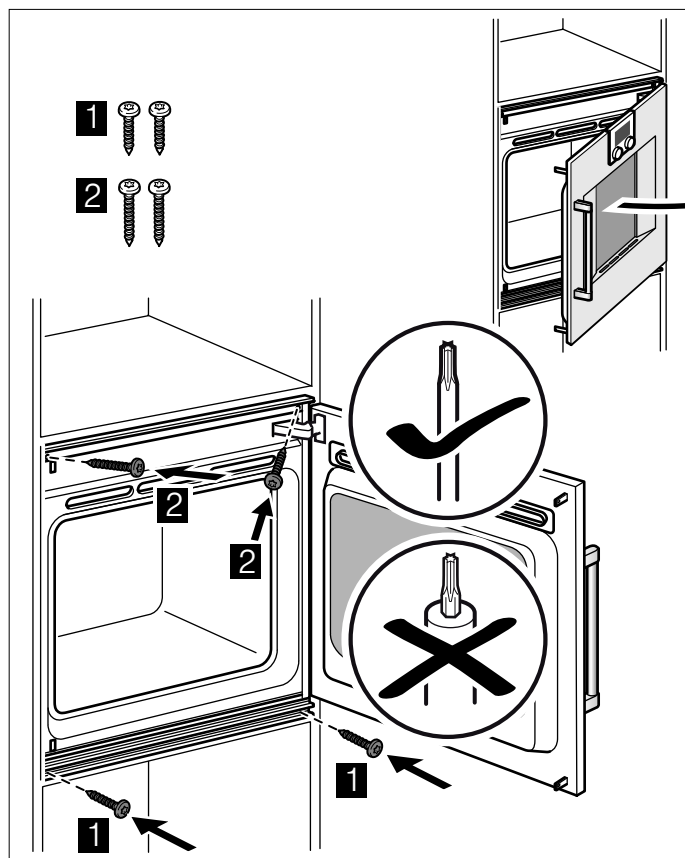
AVIS

Utiliser un tournevis approprié, ne pas rayer le bandeau !



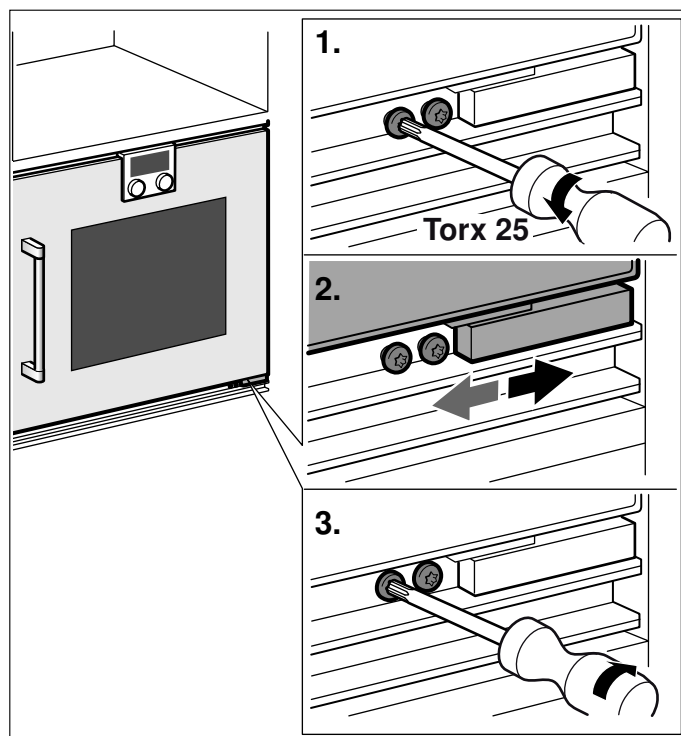
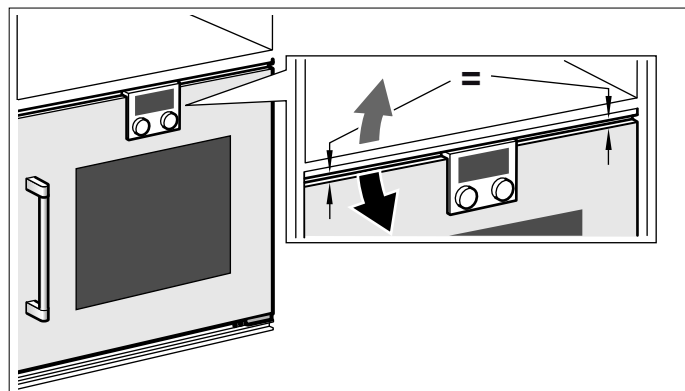
Pour ajuster la porte :

1. Ouvrez la porte et dévissez les deux vis de la charnière de porte inférieure.
2. Ajustez la porte.
3. Serrez les vis.



Ajustement de la porte

La porte de l'appareil peut être légèrement ajustée pour obtenir un alignement exact.



Remarque : La porte de l'appareil est ajustée dans son état de livraison. Il n'est normalement pas nécessaire d'ajuster la porte.

Connexion à trois fils

1. Branchez le fil rouge du four au fil d'alimentation électrique rouge (fil chaud).
2. Branchez le fil noir du four au fil d'alimentation électrique noir (fil chaud).

3. Branchez le fil de mise à la terre jaune/vert du four au fil de mise à la terre de l'alimentation électrique.

Fixez le câble flexible au boîtier de raccordement.

Pour faciliter l'entretien et la réparation, le conduit flexible ne doit pas être raccourci et doit être acheminé de façon à permettre la dépose temporaire du four.

Connexion au réseau domestique (LAN)

Cet appareil peut être mis en réseau et raccordé avec un câble LAN au réseau domestique (câble LAN non fourni). Branchez le câble LAN avant le montage dans la prise située à l'arrière de l'appareil et fixez le câble avec un serre-câble. Reliez le câble LAN à une prise réseau.

Association avec un four à vapeur

Monter d'abord le four à vapeur. Respecter la notice de pose du four à vapeur.

Pour une profondeur d'encastrement de 550 mm, positionner le cordon d'alimentation dans la zone où le boîtier est évidé.

Association avec le tiroir chauffant

Monter d'abord le tiroir chauffant WS. Respecter les instructions de montage du tiroir chauffant.

Introduire le four dans le meuble d'encastrement sur le tiroir chauffant. En l'introduisant, ne pas endommager le bandeau du tiroir chauffant.

Vérification de l'installation

AVERTISSEMENT

Avant tout raccordement de cordon électrique ou toute mise sous tension, assurez-vous que toutes les commandes sont en position OFF (d'arrêt).

Mettre le disjoncteur en circuit.

Vérifier que les éléments fonctionnent correctement.

Dépose

1. Mettre l'appareil hors tension.
2. Desserrer les vis de fixation.
3. Soulever légèrement puis tirer entièrement l'appareil.

Service après-vente

Si votre appareil doit être réparé, notre service après-vente est à votre disposition. Nous trouvons toujours une solution adaptée, y compris pour éviter les visites inutiles de techniciens.

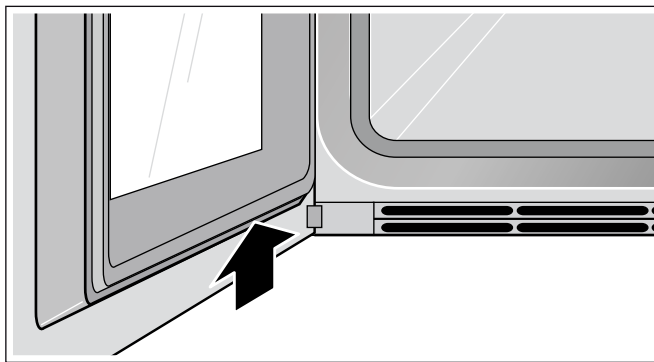
Lors de votre appel, indiquez le numéro du produit (n° E) et le numéro de série (n° FD) afin que nous puissions vous donner une réponse précise. La plaquette d'identification comportant ces numéros se trouve sur le dessous de l'appareil. Pour ne pas avoir à chercher longtemps en cas de besoin, vous pouvez inscrire ici les références de l'appareil et le numéro de téléphone du service après-vente.

N° E

N° FD

Service après-vente 

N'oubliez pas qu'en cas de fausse manœuvre, la visite d'un technicien d'après-vente n'est pas gratuite, même pendant la garantie.



Vous trouverez les données de contact pour tous les pays dans l'annuaire ci-joint du service après-vente.

Demande de réparation et conseils en cas de dysfonctionnement

CA 877 442 4436
toll-free

Índice

⚠ Definiciones de seguridad	19
INSTRUCCIONES DE SEGURIDAD IMPORTANTES	20
Seguridad de manejo del electrodoméstico	20
Códigos y normas de seguridad	20
Seguridad eléctrica	21
Seguridad de los equipos relacionados	21
Advertencia en virtud de la Proposición 65	21
Transporte	22
Antes de empezar	23
Herramientas y piezas necesarias	23
Piezas incluidas	23
Requisitos de electricidad	23
Indicaciones para planificación	23
Preparar los muebles empotrables	23
Dimensiones y requisitos del gabinete	24
Dimensiones del electrodoméstico	24
Dimensiones del hueco para el gabinete	24
Quitar el embalaje	25
Montaje del electrodoméstico	25
Monte el electrodoméstico en el gabinete	25
Ajustar la puerta	26
Conexión a tres cables	27
Conexión a la red de internet doméstica (LAN)	27
Combinación con horno de vapor	27
Combinación con cajón calentador	27
Pruebe la instalación	27
Desmontaje	27
Servicio de Atención al Cliente	28

⚠ Definiciones de seguridad

⚠ ADVERTENCIA

Esto indica que pueden producirse heridas graves o incluso la muerte si no se cumple con esta advertencia.

⚠ ATENCION

Esto indica que pueden producirse heridas leves o moderadas si no se cumple con esta advertencia.

AVISO

Esto indica que pueden producirse daños en el aparato o en los bienes si no se cumple con este aviso.

Nota: Esto alerta sobre información o sugerencias importantes.



INSTRUCCIONES DE SEGURIDAD IMPORTANTES

LEA Y CONSERVE ESTAS INSTRUCCIONES



ADVERTENCIA

Si no sigue la información de este manual exactamente, se puede ocasionar un incendio o una descarga eléctrica que puede causar daños materiales o lesiones personales.



ADVERTENCIA

No reparar, sustituir ni quitar ninguna pieza del electrodoméstico a menos que se recomiende de forma específica en los manuales. Una instalación, servicio o mantenimiento inadecuados pueden causar lesiones o daños materiales. Consultar este manual para recibir ayuda. Todos los demás servicios debe realizarlos un agente autorizado.

Seguridad de manejo del electrodoméstico

La unidad es pesada y se requieren al menos dos personas o un equipo adecuado para trasladarla.

No levante el electrodoméstico tomándolo del asa de la puerta.



Las superficies ocultas pueden tener bordes filosos. Proceda con cuidado al intentar tomar el electrodoméstico por la parte trasera o desde abajo.

Códigos y normas de seguridad

Este electrodoméstico cumple con la última versión de una o varias de las siguientes normas:

- CAN/CSA C22.2 No. 61 - Estufas de uso doméstico (Household Cooking Ranges)
- UL 858 - Estufas eléctricas de uso doméstico (Household Electric Ranges)
- CAN/CSA C22.2 N.º 150 - Hornos de microondas (Microwave Ovens)
- UL 923 - Electrodomésticos de cocción por microondas (Microwave Cooking Appliances)
- CSA C22.2 N.º 64 - Electrodomésticos para cocinar y para calentar líquidos de uso doméstico (Household Cooking and Liquid-Heating Appliances)
- UL 1026 - Electrodomésticos para cocinar y para servir alimentos eléctricos de uso doméstico (Electric Household Cooking and Food Serving Appliances)

Es responsabilidad del propietario y del instalador determinar si se aplican otros requisitos o normas en instalaciones específicas.



INSTRUCCIONES DE SEGURIDAD IMPORTANTES

LEA Y CONSERVE ESTAS INSTRUCCIONES

Seguridad eléctrica



ADVERTENCIA

Antes de enchufar un cable eléctrico o activar el suministro eléctrico, asegurarse de que todos los controles están en la posición OFF.

Si el Código Nacional Eléctrico (o el Código Eléctrico Canadiense) así lo requiere, este electrodoméstico debe instalarse en un circuito derivado por separado.

El instalador debe mostrar al propietario la ubicación del disyuntor o el fusible. Márquela para recordarla más fácilmente.

INSTALADOR: DEJE ESTAS INSTRUCCIONES CON EL ELECTRODOMÉSTICO CUANDO HAYA FINALIZADO LA INSTALACIÓN.

IMPORTANTE: CONSERVE ESTAS INSTRUCCIONES PARA USO DEL INSPECTOR DE ELECTRICIDAD LOCAL.

Antes de realizar la instalación, apague la alimentación eléctrica en el panel de servicio. Trabe el panel de servicio para impedir que se encienda accidentalmente la alimentación eléctrica.

Para obtener más información, consulte la placa de datos. Para conocer la ubicación de la placa de datos, consulte la sección "Placa de datos" debajo de "Servicio técnico".

Asegúrese de que el electrodoméstico sea correctamente instalado y conectado

a tierra por un técnico calificado. La instalación, las conexiones eléctricas y la conexión a tierra deben cumplir con todos los códigos correspondientes.

Seguridad de los equipos relacionados

Retire toda la cinta y el embalaje antes de usar el electrodoméstico. Destruya el embalaje después de desembalar el electrodoméstico. Nunca deje que los niños jueguen con el material de embalaje.

Nunca modifique ni altere la construcción del electrodoméstico. Por ejemplo, no retire las patas niveladoras, paneles, cubiertas para cables ni soportes/ tornillos antivuelco.

Antes de encender el electrodoméstico, retirar cualquier material de embalaje o lámina adhesiva del compartimento de cocción y de la puerta.

Advertencia en virtud de la Proposición 65:

Este producto puede contener un químico que el Estado de California reconoce como potencialmente cancerígeno o causante de daños reproductivos. Por tanto, su producto debe llevar en su embalaje la siguiente etiqueta de conformidad con la legislación de California:

ADVERTENCIA EN VIRTUD DE LA PROPOSICIÓN 65 DEL ESTADO DE CALIFORNIA:

 **ADVERTENCIA**

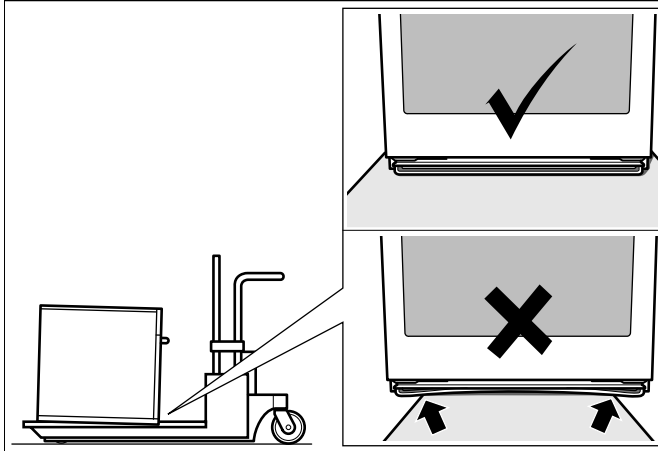
Cáncer y daño reproductivo - www.P65Warnings.ca.gov

INSTRUCCIONES DE SEGURIDAD IMPORTANTES

LEA Y CONSERVE ESTAS INSTRUCCIONES

Transporte

Para evitar el daño a la abertura del horno, utiliza el método del transporte mostrado en el dibujo abajo.



Antes de empezar

Herramientas y piezas necesarias

- Destornillador con cabeza Phillips
- Taladro y broca de taladro de 1/8 pulg.
- Cinta métrica

Piezas incluidas

- Horno empotrado
- 3 tornillos Torx

Requisitos de electricidad

La toma de corriente debe tener la conexión a tierra adecuada de conformidad con todos los códigos correspondientes.

Indicaciones para planificación

La bisagra de la puerta no se puede cambiar de lado.

Distancia de la cavidad del mueble hasta la superficie del frente de la puerta de 21 mm.

Distancia de la cavidad del mueble hasta el borde de la agarradera de la puerta de 72 mm.

Tener en cuenta el saliente del frontal, incluida la agarradera de la puerta, para abrir los cajones laterales.

Al planificar, tener en cuenta una solución para el ángulo de apertura de la puerta de al menos 110°.

Para instalar bajo una placa de cocción: distancia entre la parte inferior de la placa de cocción y el borde superior de la carcasa del horno: mín. 15 mm. Tener en cuenta las instrucciones de planificación de la placa de cocción (sobre todo, en relación con la ventilación y la conexión de electricidad y gas).

Preparar los muebles empotrables

Los muebles para empotrar deben ser resistentes a la temperatura hasta 195° F (90 °C), y los frentes de muebles adyacentes hasta 160° F (70 °C).

Recorte de ventilación en el falso suelo del armario empotrado: mín. 0.8 in to 1.65 ft (20 x 500 mm).

La caja de conexiones debe estar ubicada fuera del nicho del equipo.

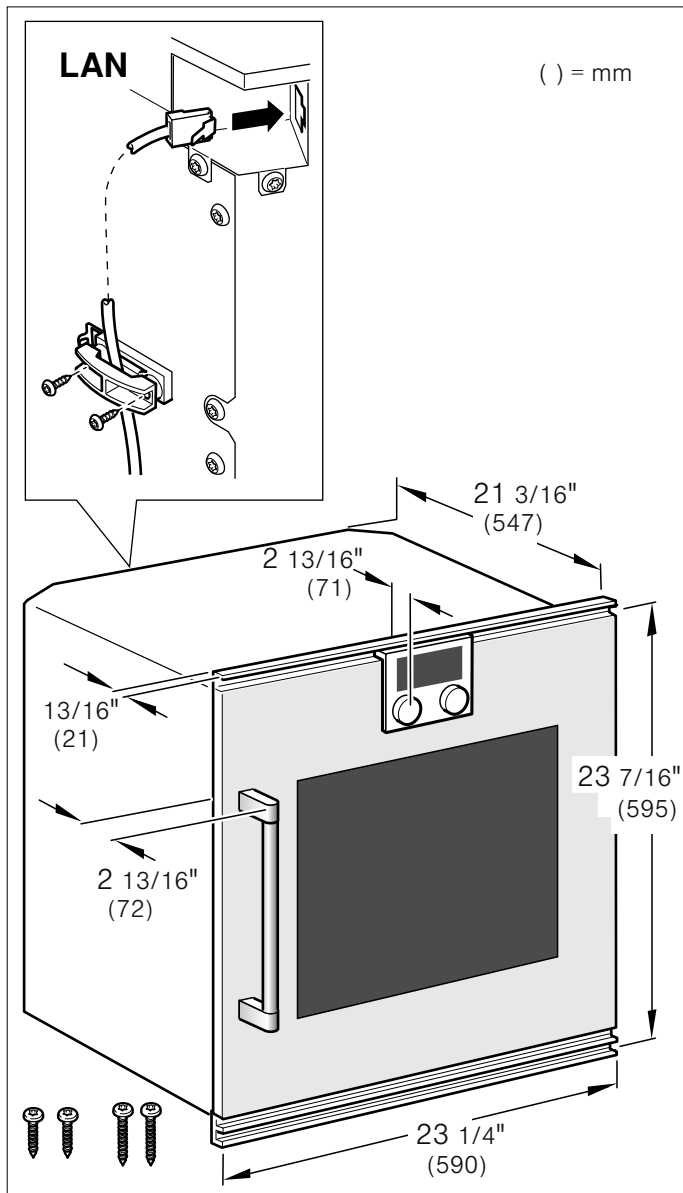
Realice los trabajos de recorte en el mueble antes de introducir el equipo. Retire las virutas, la función de los componentes eléctricos pueden verse afectada.

Sujete al muro los muebles que no estén sujetos usando una escuadra usual en el comercio.

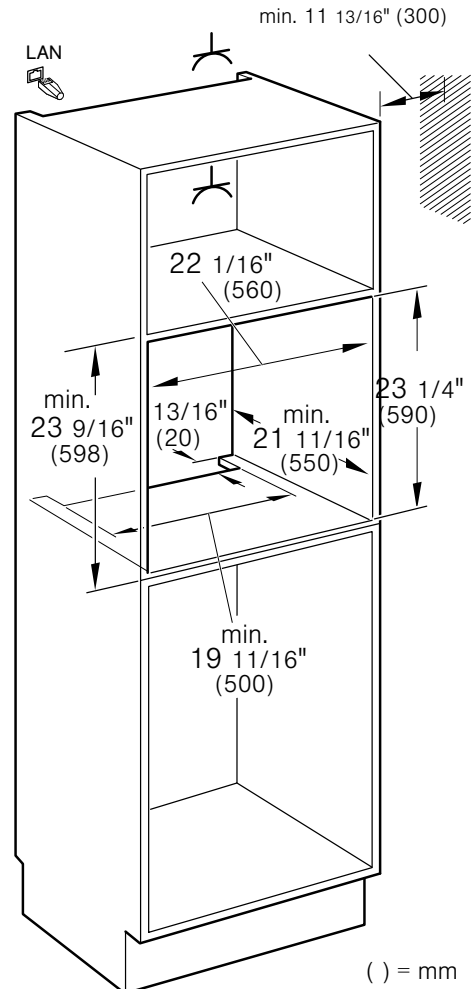
Monte la unidad a una altura que permita retirar sin problema los accesorios.

Dimensiones y requisitos del gabinete

Dimensiones del electrodoméstico



Dimensiones del hueco para el gabinete



AVISO

La base del gabinete debe ser plana y capaz de sostener un peso de por lo menos 142 lb (64.1 kg).

Quitar el embalaje

AVISO

Para evitar que se dañe su piso, mantenga la unidad en su base de embalaje hasta que esté lista para ser colocada en la abertura del gabinete. No arrastre la unidad por el piso.

Los distintos modelos utilizan distintos materiales de embalaje. Es posible que los soportes reales tengan un aspecto distinto. El soporte permanece en la base de embalaje.

1. Corte las correas que se encuentran fuera de la caja.
2. Retire la caja de cartón.
3. Retire todas las abrazaderas superiores y laterales de cartón y Styrofoam.
4. Coloque el horno delante de los gabinetes, en el lugar donde se instalará.

Montaje del electrodoméstico

Nota: El aparato pesa demasiado. Se aconseja dos personas para insertarlo.

AVISO

Antes de instalar el aparato, asegúrese de verificar las dimensiones del gabinete y las conexiones eléctricas.

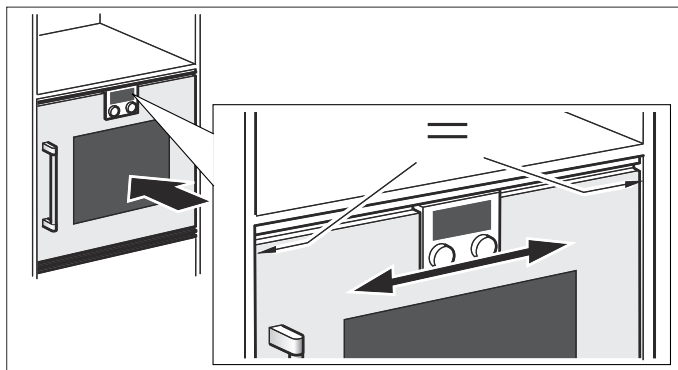
Monte el electrodoméstico en el gabinete

Notas

- Al instalar dos electrodomésticos side-by-side, las agarraderas de las puertas deben estar en el centro.
- Si no hay un estante colocado sobre el electrodoméstico, sujetarlo para impedir que se vuelque al abrir la puerta. Encajar dos ángulos estándar de $\frac{3}{16}$ " (5 mm) sobre el electrodoméstico a una profundidad de $17 \frac{3}{4}$ " (450 mm) dentro del módulo.

1. No retorcer el cable de conexión, no dejarlo atrapado ni pasarlo sobre bordes filosos.
2. Centrar el electrodoméstico.

Debe haber una separación para ventilación de $\frac{3}{16}$ " (5 mm) entre el electrodoméstico y los módulos adyacentes.

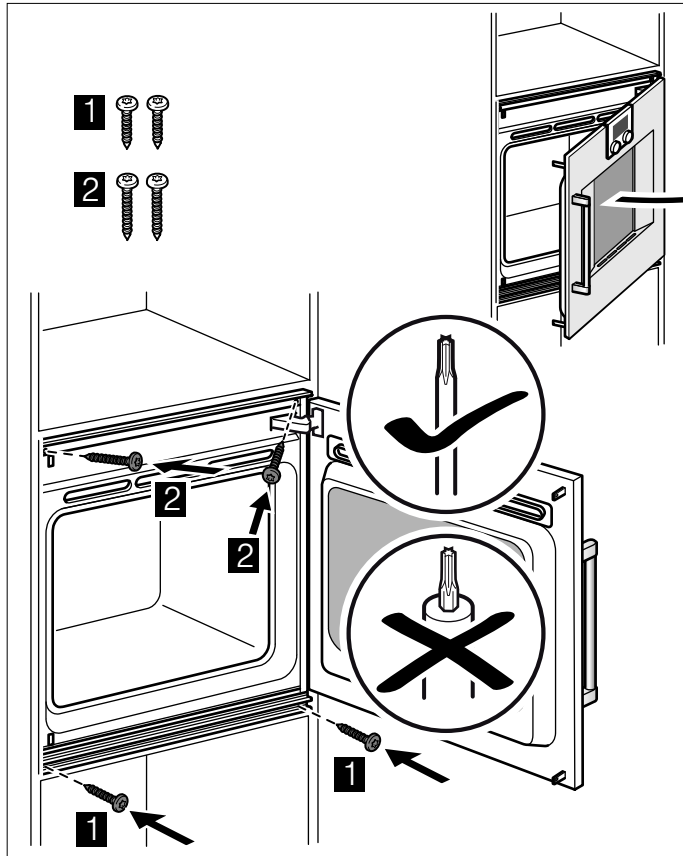


3. Con un nivel, ajustar el electrodoméstico para que esté perfectamente nivelado.

- Centrar el electrodoméstico y fijarlo al módulo con los tornillos inferiores. Fijar después los tornillos superiores. Quitar el bloqueo de transporte de la puerta.

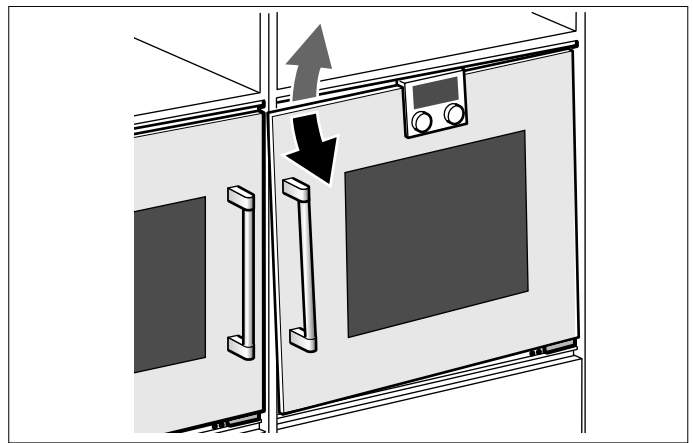
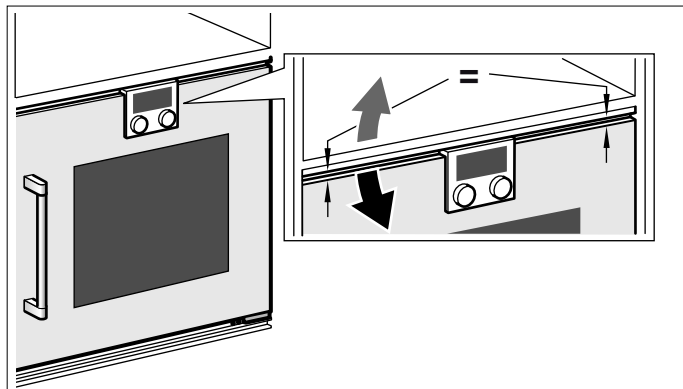
AVISO

Usar un destornillador adecuado. Tener cuidado de no rayar la placa frontal.



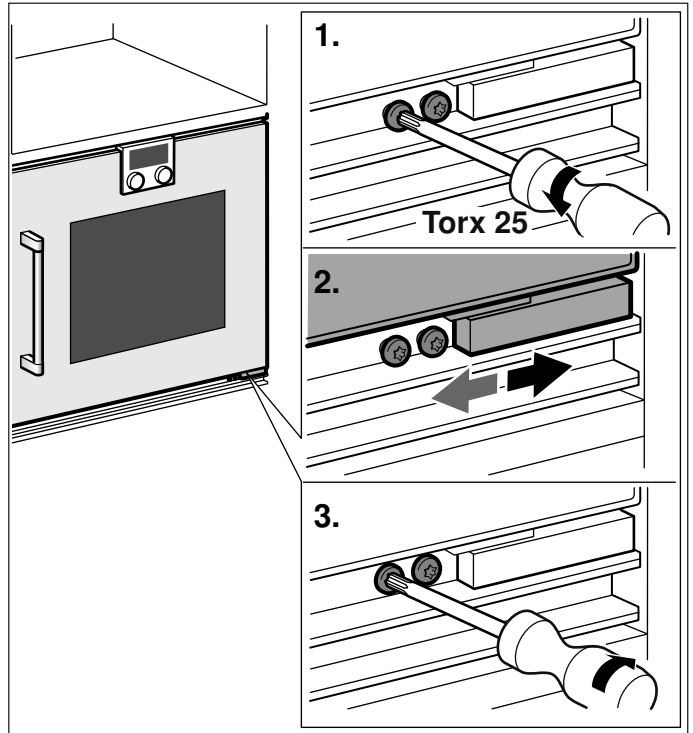
Ajustar la puerta

Para conseguir una alineación exacta, se puede ajustar ligeramente la puerta.



Para alinear la puerta:

1. Abrir la puerta y aflojar un poco los dos tornillos de la bisagra inferior de la puerta.
2. Alinear la puerta.
3. Volver a apretar los dos tornillos.



Nota: La puerta del electrodoméstico ya está alineada cuando se entrega. Normalmente, no tiene que alinear la puerta.

Conexión a tres cables

1. Conecte el cable rojo del horno al cable rojo del suministro eléctrico (cable con corriente).
2. Conecte el cable negro del horno al cable negro del suministro eléctrico (cable con corriente).
3. Conecte el cable de conexión a tierra amarillo/verde del horno al cable de conexión a tierra desnudo del suministro eléctrico.

Conecte el conducto flexible a la caja de empalme.

Para facilitar las condiciones que permitan realizar un buen servicio técnico, el conducto flexible no debe acortarse y debe enrutarse de manera que permita retirar temporalmente el horno.

Conexión a la red de internet doméstica (LAN)

Este aparato tiene capacidad de conexión y se puede conectar a la red de internet doméstica mediante un cable LAN (no incluido). Conectar el cable LAN antes de la instalación en la horquilla de deslizamiento en la parte posterior del aparato y asegurarlo con el sistema antitracción. Enchufar el cable LAN con un conector de red (LAN).

Combinación con horno de vapor

Instalar primero el horno combinado de vapor. Tomar en cuenta las instrucciones de instalación del horno combinado de vapor.

Colocar el cable de conexión en la zona de la cavidad de la carcasa para una profundidad de instalación de 550 mm.

Combinación con cajón calentador

Montar primero el cajón calentador WS. Observar las instrucciones de instalación del cajón calentador.

Introducir el horno en el cajón calentador en el gabinete empotrado. Al introducir el horno, no dañar la placa del cajón calentador.

Pruebe la instalación

ADVERTENCIA

Antes de enchufar un cable eléctrico o activar el suministro eléctrico, asegurarse de que todos los controles están en la posición OFF.

Encienda el disyuntor.

Verifique que los elementos funcionen correctamente.

Desmontaje

1. Desconecte la alimentación eléctrica.
2. Afloje los tornillos de fijación.
3. Eleve ligeramente el equipo y tire de él hacia fuera hasta sacarlo por completo.

Servicio de Atención al Cliente

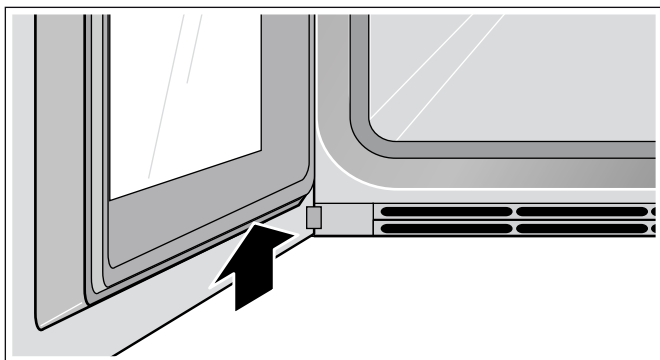
Si su aparato necesita una reparación, nuestro servicio de atención al cliente estará encantado de ayudarle. Siempre encontramos la solución adecuada, incluso para evitar visitas innecesarias de los técnicos.

Cuando llame por teléfono, indique la referencia del producto (Nº E) y el número de fabricación (Nº FD) para que podamos ofrecerle un servicio cualificado. La placa de identificación con los números correspondientes los encontrará en la parte inferior del aparato. Para evitar tener que buscar los datos de su aparato cuando los precise, es aconsejable anotarlos aquí conjuntamente con el número de teléfono del Servicio de atención al cliente.

Nº E.	Nº FD.
-------	--------

Servicio de atención al cliente ☎

Tenga en cuenta que la visita del técnico del servicio de atención al cliente no es gratuito en caso de que el mal funcionamiento sea debido a un manejo incorrecto del aparato.



Las señas de las delegaciones internacionales figuran en la lista adjunta de centros y delegaciones del Servicio de Asistencia Técnica Oficial.

Solicitud de reparación y asesoramiento en caso de averías

US 877 442 4436
toll-free

Gaggenau
BSH Home Appliance Corporation
1901 Main Street, Suite 600
Irvine, CA 92614
1-877-442-4436

www.gaggenau.com/us
© 2019 BSH Home Appliances

Gaggenau Hausgeräte GmbH
Carl-Wery-Straße 34
81739 München
GERMANY



9001453716 (990424)
en-us, es-mx, fr-ca

GAGGENAU