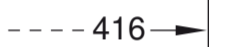
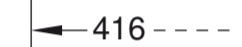
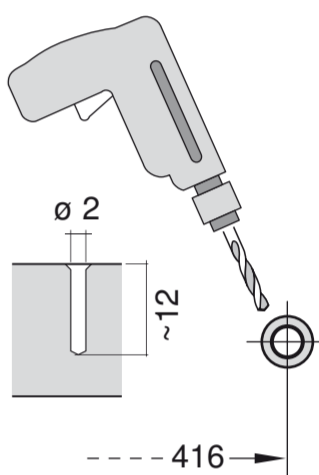
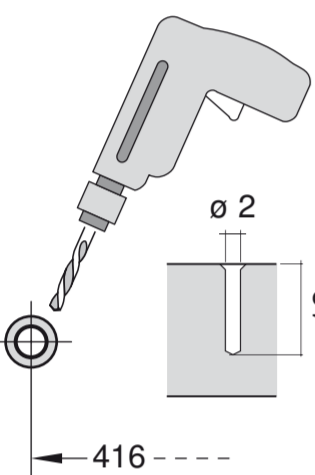


GV 442 Voll-I - mit GS 9001 449 532 (9911)



**de** Montageanleitung  
\*) über Kundendienst erhältlich  
**en** Installation instructions  
\*) Available from customer service  
**fr** Notice de montage  
\*) Disponible par le biais du service après-vente  
**it** Montagevorschritt  
\*) Ilgen mestrjár bi de Servicedienst verkrijjbaar  
**lt** Istruzioni per il montaggio  
\*) Disponibile presso il servizio assistenza clienti  
**es** Instrucciones de montaje \*) Se puede adquirir a través del Servicio de Asistencia Técnica Oficial de la marca  
**pt** Instruções de montagem  
\*) Pode ser adquirido nos nossos Serviços Técnicos  
**ru** Οδηγός τοποθέτησης  
\*) Μπορεί να αποκτηθεί μέσω του τεχνικού κέντρου της μάρκας  
**tr** Montaj kılavuzu  
\*) Yetkilili servis üzerinden alınabilir  
**en** Monteringsanvisning  
\*) Kan fås via Service

**de** Monteringsanvisning  
\*) fåes hos kundservice  
**en** Monteringsvejledning  
\*) Kan købes hos serviceafdelingen  
**fr** Asennusohje  
\*) Saatavissa huoltoalveikusta  
**it** Montażni poradnik  
\*) K dispozycji p/serwisiu służbu  
**lt** Nāvods na montāž  
\*) Dostanete v službe zākazníkom  
**es** Instrucció n de montaje  
\*) Se puede adquirir a través del Servicio de Asistencia Técnica Oficial de la marca  
**pt** S zerelejsi utasítás  
\*) A vezvözolgaláton keresztül kapható:  
**ru** Инструкция по монтажу  
\*) Можно получить в сервисном центре  
**tr** Uputstvo za montažu  
\*) Može se nabaviti preko servisne službe  
**en** Uputstvo za montažu  
\*) Može se nabaviti preko servisne službe

**si** Navodilo za montažo  
\*) Lahko nabavite v servisni službi  
**uk** Інструкція з монтажу  
\*) Це добувається через службу клієнтів  
**sq** Udhëzues për montim  
\*) Sigurohet nëpërmjet servisit  
**hr** Montažni uputešt  
\*) Kupite putem servisa klijenata  
**pl** Montavimo instrukcija  
\*) Ja galima gauti klientų aptarnavimo servise  
**lv** Montažinis rojvads  
\*) Var saņemt servisa dienestā  
**hu** Instruācia po montaj  
\*) Može se dobiti u servisnom centru  
**de** Instruācia z montaj  
\*) Može se otkupiti preko servisne službu  
**cs** Inštrukcia na montaj  
\*) Servisni centrum poskytlne službu  
**sk** Inštrukcia z montaj  
\*) Servisni centrum poskytlne službu  
**sl** Instrukcija z montaj  
\*) Može se otkupiti preko servisne službu  
**tr** Instrukcija z montaj  
\*) Može se otkupiti preko servisne službu  
**en** Instrukcija z montaj  
\*) Može se otkupiti preko servisne službu  
**hr** Instrukcija z montaj  
\*) Može se otkupiti preko servisne službu  
**pl** Instrukcija z montaj  
\*) Može se otkupiti preko servisne službu  
**ro** Instrukcia z montaj  
\*) Može se otkupiti preko servisne službu

**mk** O matish yo riqnomas  
\*) Pijlozargala xizmat koristatsh markazida mavjud  
**ko** 설치 설명서  
\*) 고객센터 센터에서 구입 가능  
**th** 安裝說明書  
\*) 可向售后服务站索取  
**id** 安裝說明書  
\*) 可向售后服务站索取

**1**

**1a**

**1b**

**2a**

**2b**

**\*) Mat.-Nr. 10011641**

**3**

**4**

**SW 13**

**SW 10**

**5**

**max. 725**

**max. 444**

**max. 1.2 mm**

**2.5 - 7.5 kg**

**Torx T 20**

**45**

**186**

**10**

**7**

**6**

**5**

**17**

**6**

**min. 70 mm**

**max. 100 mm**

**>100 mm**

**7**

**min. 70 mm**

**max. 100 mm**

**>100 mm**

**13**

**25**

**26**

**min. 70 mm**

**max. 100 mm**

**8**

**9**

**c =**

**d =**

**max. 60 mm**

**Torx T 20**

**27**

**10**

**29**

**28**

**a**

**10**

**Torx T 20**

**GB**

**max. 1.1 m**

**352**

**12**

**\*) Mat.-Nr. 657927**

**11**

**38 mm**

**max. 1.1 m**

**280 mm**

**26.4 mm 20.9 mm (G 3/4") (G 1/2")**

**10 mm**

**min. 10 mm**

**0.05 - 1 MPa (0.5 - 10 bar) max. 60°C**

**max. 10 Nm**

**min. 18 mm**

**30**

**31**

**32**

**33**

**3**

**3 m**

**EU \*) Mat.-Nr. 644533**

**3**

**3 m**

**GB \*) Mat.-Nr. 644534**

