

sv Monteringsanvisning
*) kan fås via Service

no Monteringsanvisning
*) fåes hos kundeservice

fi Asennusohje
*) Saatavissa huoltopalvelusta

ca Monteringsvejledning
*) Kan købes hos serviceafdelingen

tr Montaj kılavuzu
*) Yetkili servis üzerinden alınabilir

ru Инструкция по монтажу
*) Можно получить в сервисном центре

cs Montážní návod
*) K dispozici přes servisní službu

pl Instrukcja montażu
*) Do uzyskania w punkcie serwisowym

es Instrucciones de montaje
*) Se puede adquirir a través del Servicio de Asistencia Técnica Oficial de la marca

pt Instruções de montagem
*) Pode ser adquirido nos nossos Serviços Técnicos

mk Упатство за монтажа
*) се добива преку службата за купувачи

sl Navodilo za montažo
*) lahko nabavite v servisni službi

et Uputstvo za montažu
*) Može se nabaviti preko servisne službe

de Montieranweisung
*) Küstige klijentieninduselt

lt Montavimo instrukcija
*) Ja galima gauti klientų aptarnavimo servise

lv Montāžas pamācība
*) Var saņemt servisa dienestā

sk Návod na montáž
*) Dostanete v službe zákazníkom

sq Udhëzues për montim
*) Sigurohet nëpërmjet servisit

bs Uputa za montažu
*) Može se dobiti preko servisne službe

fa راهنمای مونتاژ
*) می توانید خدمات پس از فروش تهیه فرمایید

ar تعليمات التركيب
*) يمكن طلبها من مراكز خدمة العملاء

ko 설치 설명서
*) 고객센터 서비스 센터에서 구입 가능

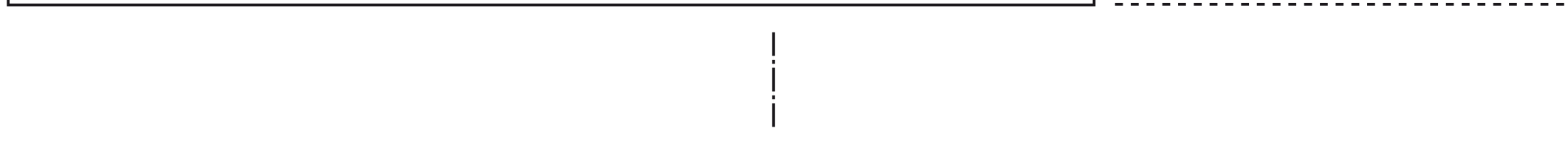
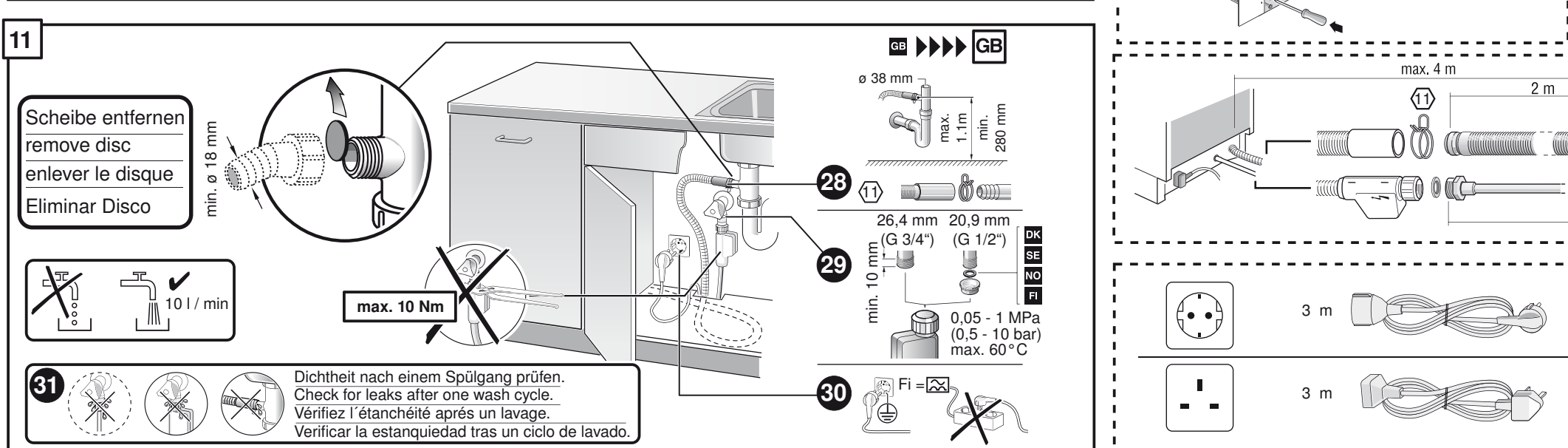
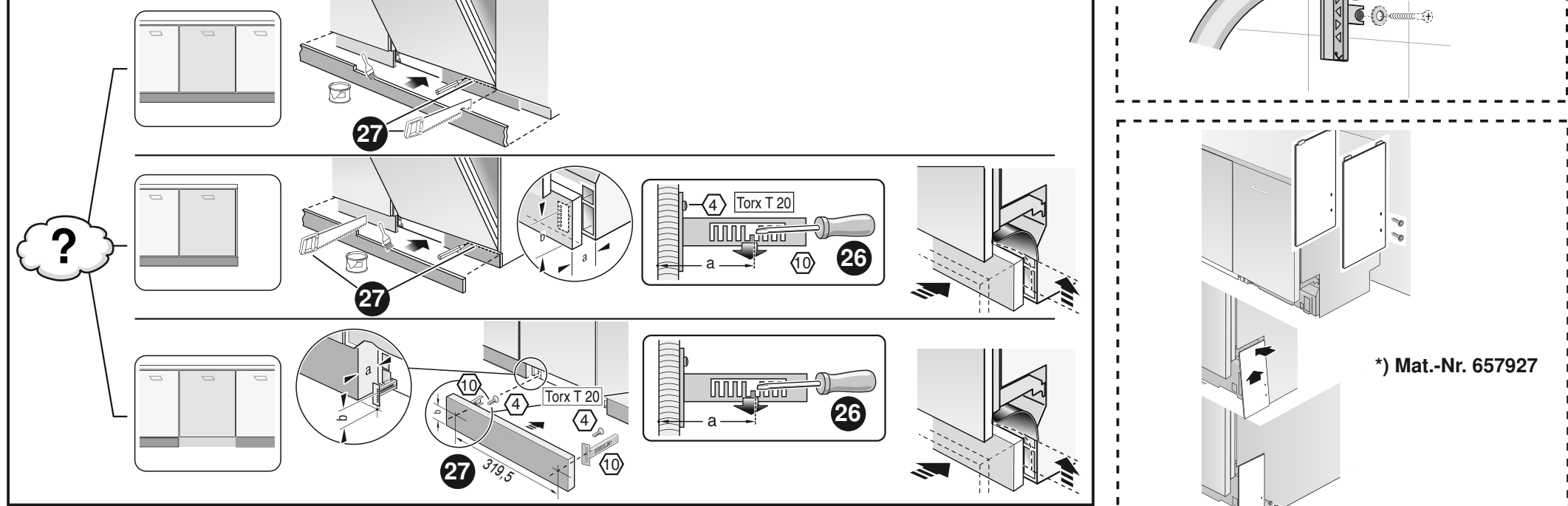
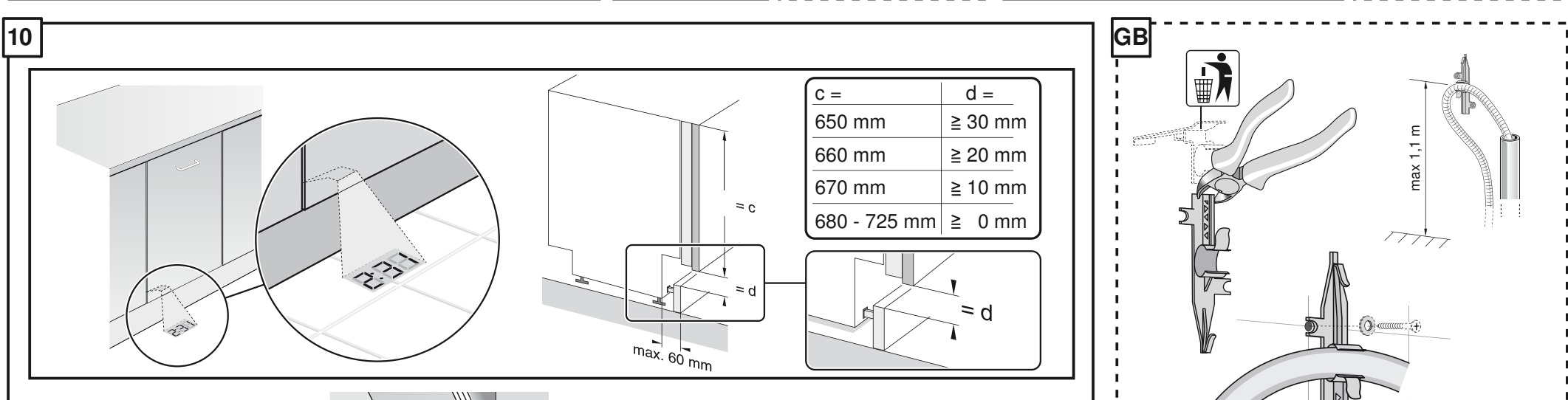
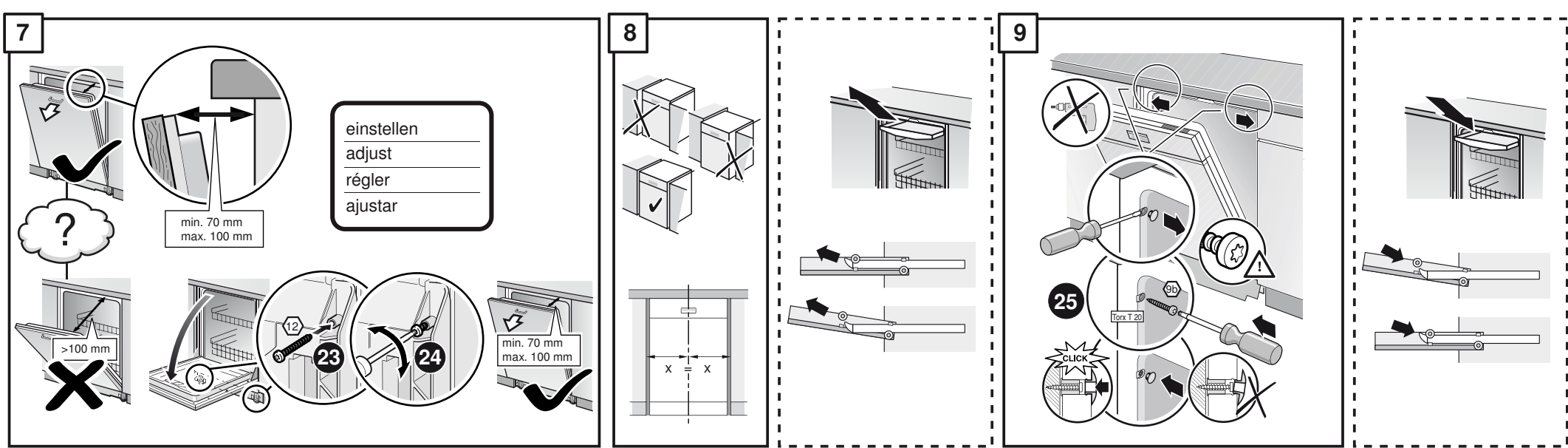
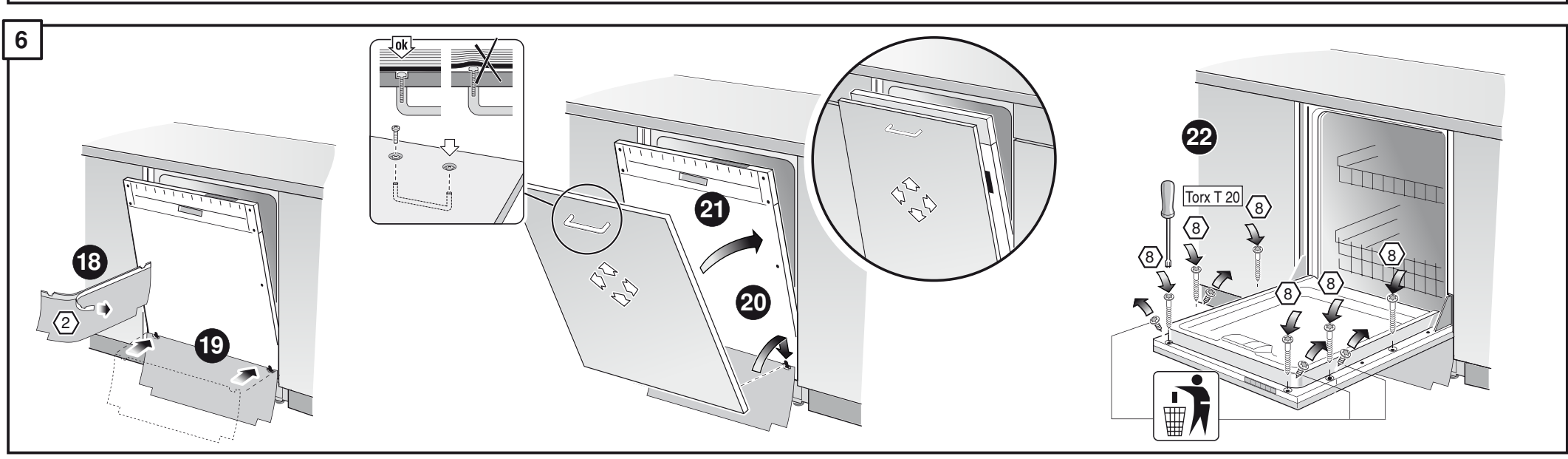
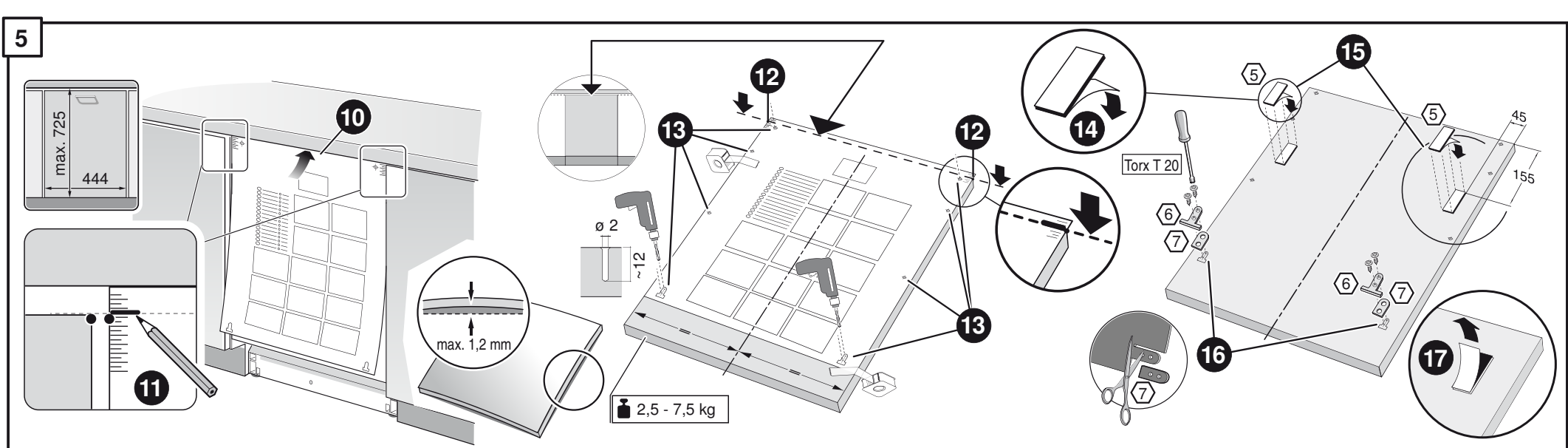
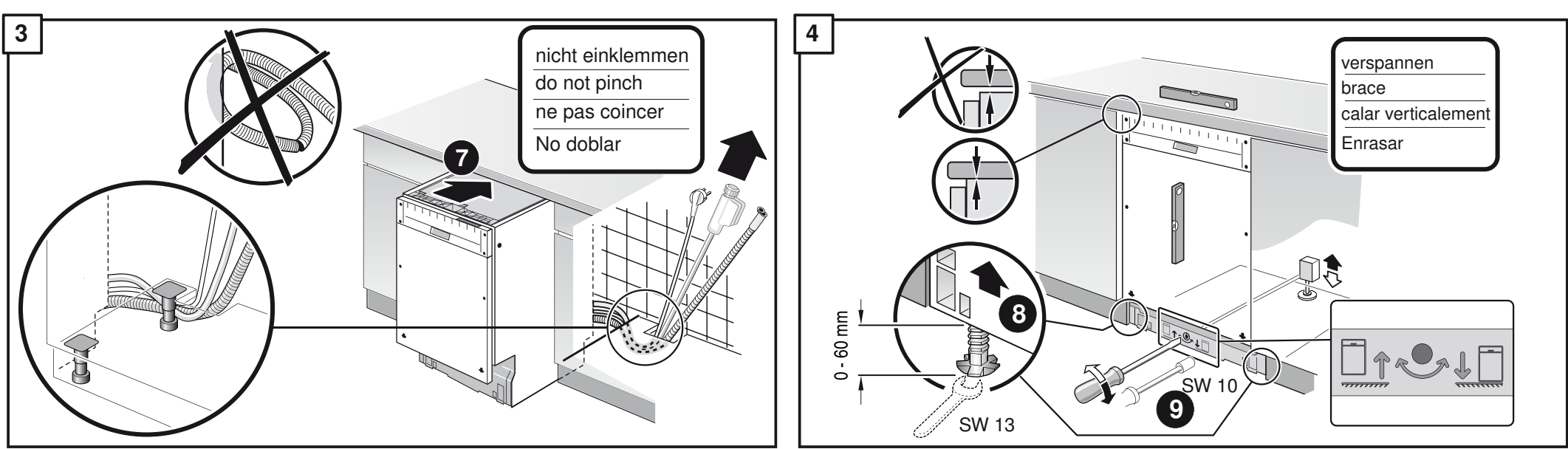
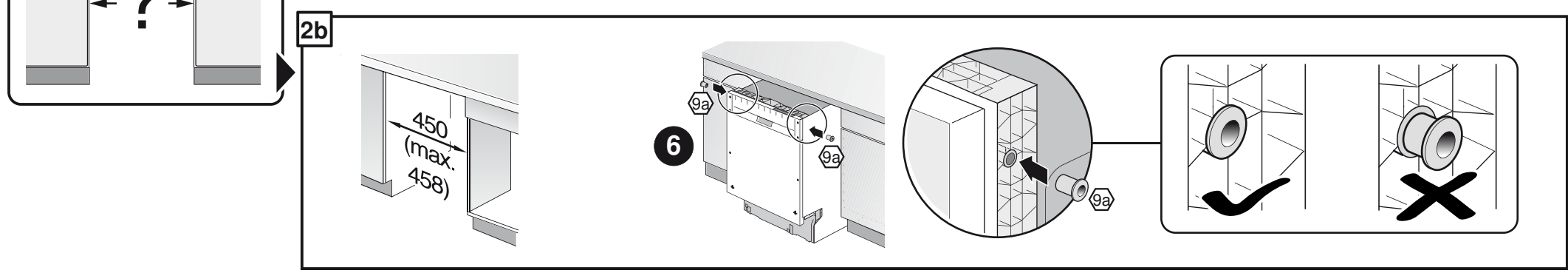
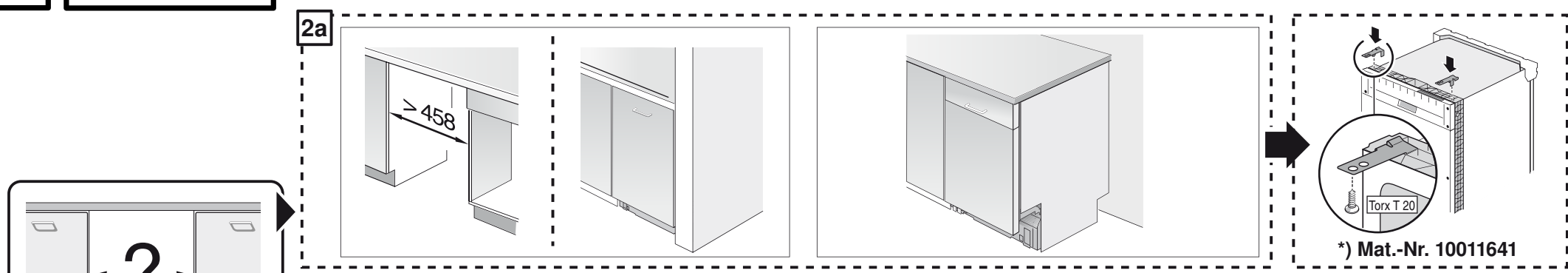
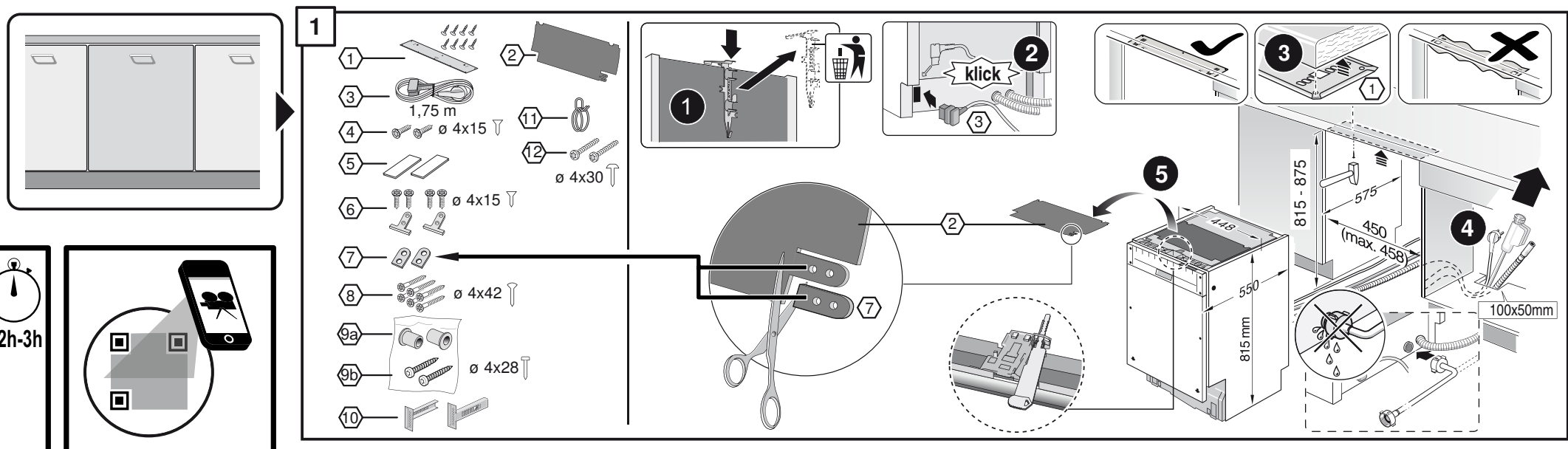
zh 安装说明书
*) 可向售后服务站索取

uk Інструкція з монтажу
*) Можна отримати через сервісну службу

ro Instrucțiune de montaj
*) obținabilă la serviciul pentru clienți

id Intruksi Pemasangan
*) bisa didapatkan melalui Customer Service

kk Іске қосу туралы нұсқаулар
*) Сервис қызметі көрсету орталығында алуына жатады

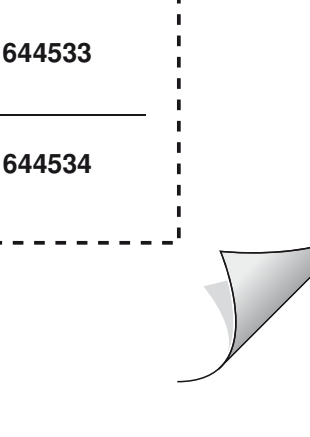
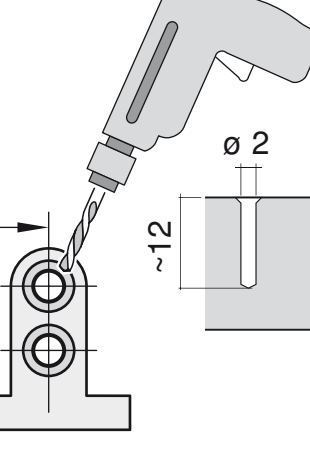
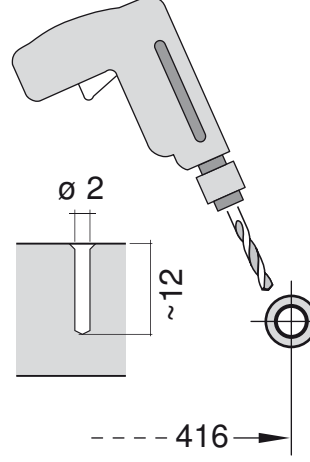
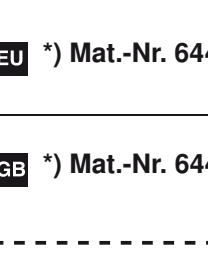
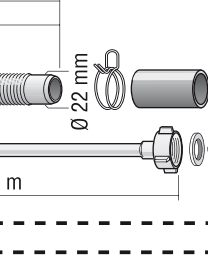
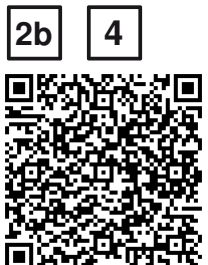


GV 442 Voll-I - mit GS 9001 449 517 (9911)

416

416

416



*) Mat.-Nr. 644533

*) Mat.-Nr. 644534

*) Mat.-Nr. 350564

*) Mat.-Nr. 657927

c =	d =
650 mm	≥ 30 mm
660 mm	≥ 20 mm
670 mm	≥ 10 mm
680 - 725 mm	≥ 0 mm

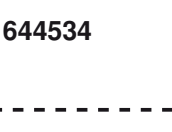
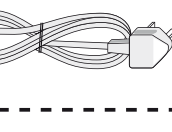
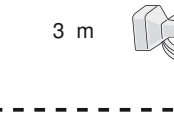
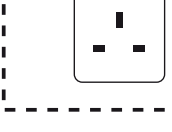
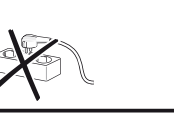
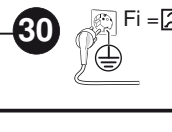
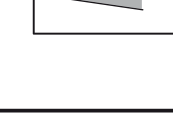
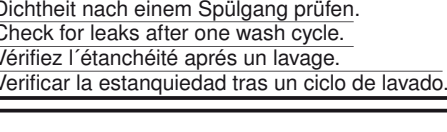
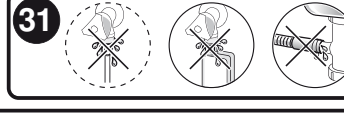
Scheibe entfernen
remove disc
enlever le disque
Eliminar Disco

min. ø 18 mm

max. 10 Nm

10 l/min

Dichtheit nach einem Spülgang prüfen.
Check for leaks after one wash cycle.
Vérifiez l'étanchéité après un lavage.
Verificar la estanqueidad tras un ciclo de lavado.



372

416

~2h-3h

1

1 2 3 4 5 6 7 8 9 10

100x50mm

915 - 875

450 (max. 458)

Mat.-Nr. 10011641

2a

2b

3

nicht einklemmen
do not pinch
ne pas coincier
No doblar

4

5

6

7

8

9

10

11

Mat.-Nr. 10011641

4

5

6

7

8

9

10

11

SW 13

max. 725

444

0 - 60 mm

verspannen
brace
calar verticalmente
Enrasar

6

7

8

9

10

11

12

13

14

15

16

17

18

19

20

21

22

23

24

25

26

27

28

29

30

31

32

33

34

2.5 - 7.5 kg

ø 2

~12

416

7

8

9

10

11

12

13

14

15

16

17

18

19

20

21

22

23

24

25

26

27

28

29

30

31

32

33

34

max. 12 mm

min. 70 mm
max. 100 mm

min. 70 mm
max. 100 mm

min. 70 mm
max. 100 mm

einstellen
adjust
régler
ajustar

9

10

11

12

13

14

15

16

17

18

19

20

21

22

23

24

25

26

27

28

29

30

31

32

33

34

max. 60 mm

c = 650 mm d = 30 mm
660 mm d = 20 mm
670 mm d = 10 mm
680 - 725 mm d = 0 mm

11

12

13

14

15

16

17

18

19

20

21

22

23

24

25

26

27

28

29

30

31

32

33

34

Scheibe entfernen
remove disc
enlever le disque
Eliminar Disco

min. ø 18 mm

max. 10 Nm

26.4 mm 20.9 mm (G 3/4") (G 1/2")

min. 10 mm

0.05 - 1 MPa (0.5 - 10 bar) max. 60°C

FI = []

Mat.-Nr. 657927

5a

6a

7a

1

2

3

4

5a

6a

7a

8

9

10

11

12

13

14

15

16

17

18

19

20

21

22

23

24

25

26

27

28

29

30

31

32

33

34

2.5 - 7.5 kg

ø 2

~12

372

416

max 12mm

8

9

10

11

12

13

14

15

16

17

18

19

20

21

22

23

24

25

26

27

28

29

30

31

32

33

34

Mat.-Nr. 657927