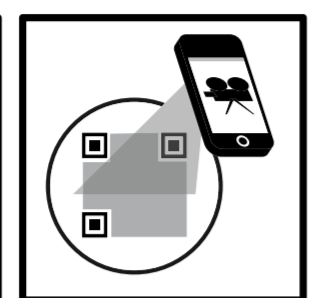


de Montageanleitung
*) Über Kundendienst erhältlich
en Installation instructions
*) Available from customer service
fr Notice de montage
*) Disponible par le biais du service après-vente
nl Montagevoorschrift
*) Tegen meerprijs bij de Servicedienst verkrijgbaar
it Istruzioni per il montaggio
*) Disponibili presso il servizio assistenza clienti
el Οδηγίες τοποθέτησης
*) Διαθέσιμα από την υπηρεσία τεχνικής εξυπηρέτησης πελατών
es Instrucciones de montaje *) Se puede adquirir a través del Servicio de Asistencia Técnica Oficial de la marca
pt Instruções de montagem
*) Pode ser adquirido nos nossos Serviços Técnicos

sv Monteringsanvisning
*) Kan fås via Service
no Monteringsanvisning
*) fåes hos kundservice
fi Asennusohje
*) Saatavissa huoltopalvelusta
ca Monteringsvejledning
*) Kan købes hos serviceafdelingen
tr Montaj kılavuzu
*) Yetkili servis üzerinden alınabilir
ru Инструкция по монтажу
*) Можно получить в сервисном центре
cs Montážní návod
*) K dispozici přes servisní službu
pl Instrukcja montażu
*) Do uzyskania w punkcie serwisowym
hu Szerelési utasítás
*) A vásárlószigetelt keresztlátó kapható:
uk Упуття за монтажу
*) Може отримати через сервісну службу
fa راهنمای مونتاژ
*) می تواند از فروشگاه پس از فروش تهیه فرماید

mk Упутство за монтажа
*) се добива преку службата за купувачи
sl Navodilo za montažo
*) lahko nabavite v servisni službi
et Uputstvo za montažu
*) Može se nabaviti preko servisne službe
de Monteerinstructie
*) Kúsige klienteëntindusest
it Montavimo instrukcija
*) Ja galima gauti klientų aptarnavimo servise
lv Montāžas pamācība
*) Var saņemt servisa dienestā
sk Návod na montáž
*) Dostanete v službe zákazníkom
sq Udhëzues për montim
*) Sigurohet nëpërmjet servisit
bs Uputa za montažu
*) Može se dobiti preko servisne službe
ru راهنمای مونتاژ
*) می تواند از فروشگاه پس از فروش تهیه فرماید

ar تعليمات التركيب
*) يمكن طلبها من مراكز خدمة العملاء
ko 설치 설명서
*) 고객센터에서 구입 가능
zh 安裝說明書
*) 可向售後服務站索取
uk Інструкція з монтажу
*) Можна отримати через сервісну службу
ro Instrucțiune de montaj
*) obținabilă la serviciul pentru clienți
id Intruksi Pemasangan
*) bisa didapatkan melalui Customer Service
kk Іске қосу туралы нұсқаулар
*) Сервис қызметі көрсету орталығында алуына жағдайы



1

2a

2b

3

4

5

6

7

8

9

10

GB

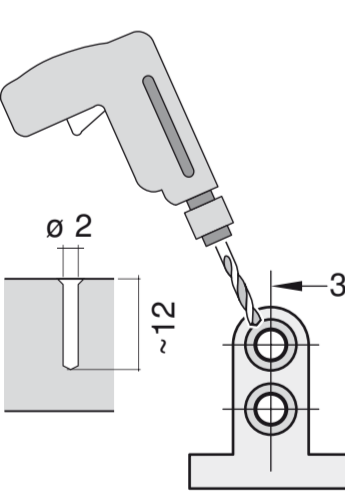
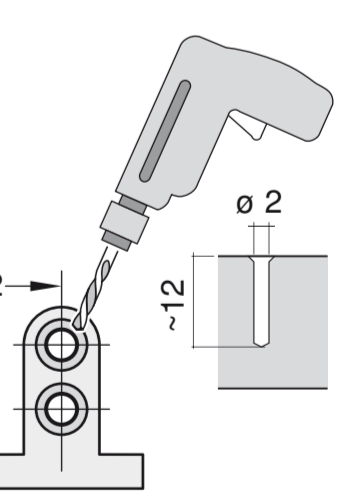
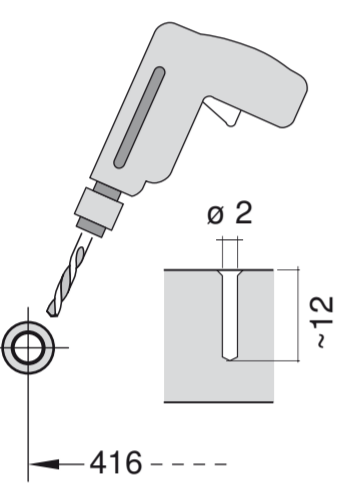
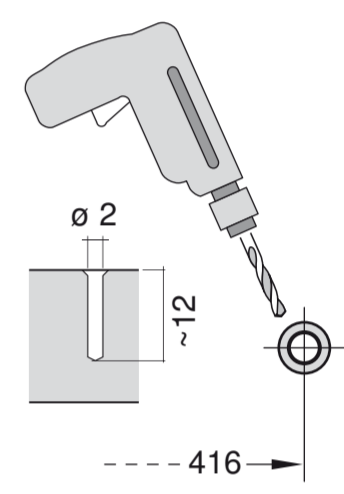
11

30

31

32

33



GV 442 Voll-I - mit GS 9001 449 511 (9911)

Mat.-Nr. 350564

EU *) Mat.-Nr. 644533

GB *) Mat.-Nr. 644534



1

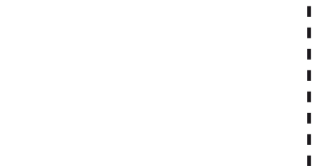
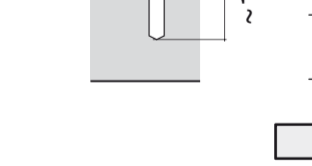
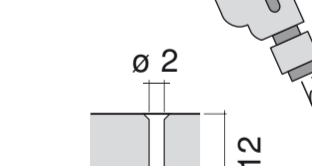
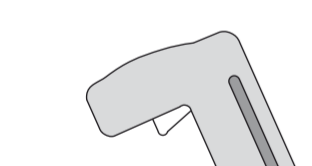
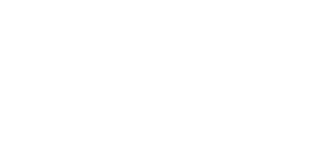
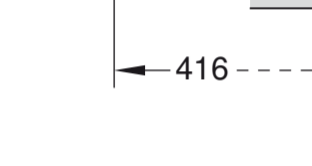
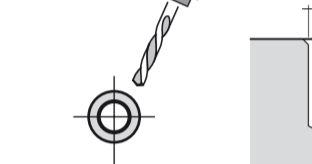
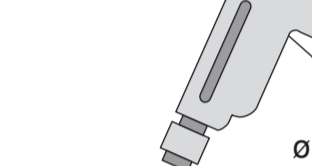
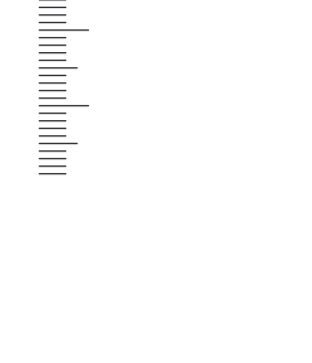
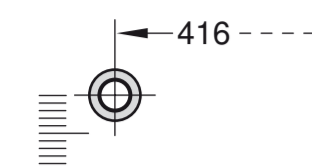
1 2 3 4 5 6 7 8 9 10 11 12 13
14 15 16 17 18 19 20 21 22

1 2 3 4 5 6 7 8 9 10 11 12 13 14 15 16 17 18 19 20 21 22 23 24 25 26 27 28 29 30 31 32 33 34 35 36

Klick

815 - 875
450 (max. 458)
100x50mm
815mm

2h-3h



2a

*) Mat.-Nr. 10011641

2b

6

3

nicht einklemmen
do not pinch
ne pas coincer
No doblar

4

verspannen
brace
calar verticalmente
Enrasar

0-60 mm
SW 13
SW 10

5

max. 725
444
11

6

12 13 14 15 16 17 18 19 20

2.5 - 7.5 kg

6

14 15 16 17 18 19 20

2.5 - 7.5 kg

7

21 22 23 24 25 26 27

8

min. 70 mm
max. 100 mm

einstellen
adjust
régler
ajustar

min. 70 mm
max. 100 mm

28 29

9

30

10

31 32

11

Scheibe entfernen
remove disc
enlever le disque
Eliminar Disco

min. 10 mm
max. 10 Nm

0.05 - 1 MPa
(0.5 - 10 bar)
max. 60°C

33 34 35

