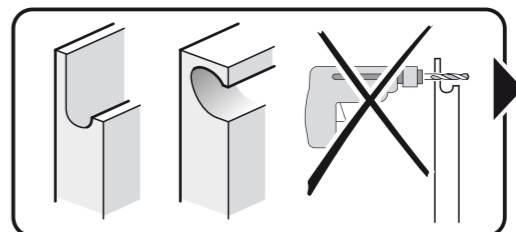
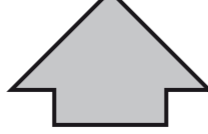
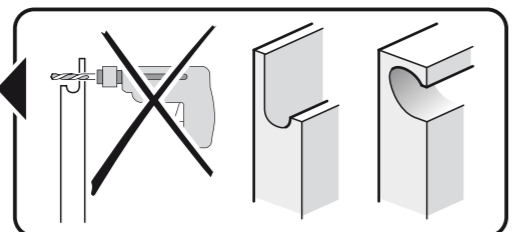


← 372 →



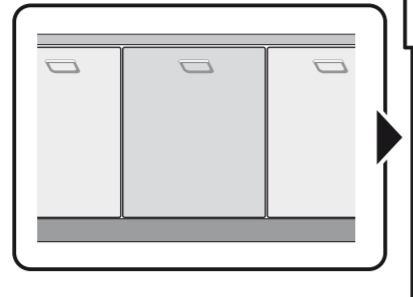
→ 372 →

de Montageanleitung
 *) über Kundendienst erhältlich
en Installation instructions
 *) Available from customer service
fr Notice de montage
 *) Disponible par le biais du service après-vente
it Montagevorschritt
 *) Tegen moerprekje bij de Servicedienst verkrijgbaar
it Istruzioni per il montaggio
 *) Disponibili presso il servizio assistenza clienti
es Instrucciones de montaje
 *) Se puede adquirir a través del Servicio de Asistencia Técnica Oficial de la marca
pt Instruções de montagem
 *) Pode ser adquirido nos nossos Serviços Técnicos
el Οδηγός τοποθέτησης
 *) Διατίθεται από τον Υπηρεσία Πελάτη της εταιρείας μας.
lv Montāšanas norādījumi
 *) Ir pieejami klientu apkalpošanas dienestā.
uk Інструкція з монтажу
 *) Можливо отримати через сервісний службу.
ru Инструкция по монтажу
 *) Сервисный центр
zh-tw 安裝說明書
 *) 可向售後服務站索取

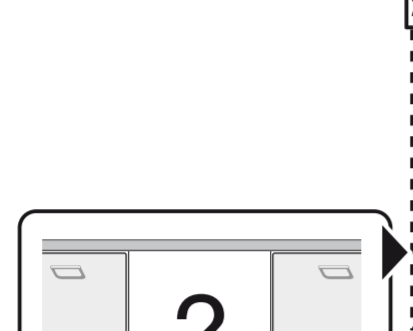
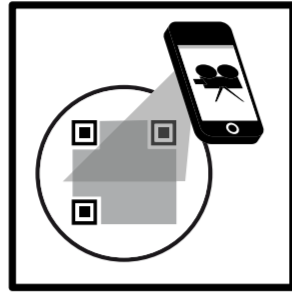
no Monteringsanvisning
 *) fåes hos kundeservice
pl Montaż instrukcja
 *) Kana kablowe hos serwis/afdeling
fi Asennusohje
 *) Saatavissa huoltopalvelusta
cs Montážní návod
 *) K dispozici přes servisní službu
sk Návod na montáž
 *) Dostanete v službe zákazníkom
hu Szerelési utasítás
 *) A végösszeget kereszttől kapható:
ro Instrucțiune de montaj
 *) Obținabilă la serviciul pentru clienți
uk Інструкція з монтажу
 *) Можливо отримати через сервісний службу
ru Инструкция по монтажу
 *) Сервисный центр
zh-tw 安裝說明書
 *) 可向售後服務站索取

sl Navodilo za montažo
 *) Lahko nabavite v servisni službi
hr Uputstvo za montazu
 *) Može se nabaviti preko servisne službe
bg Удържанията за монтаж
 *) Sigurnost neprijemaj servisi
mk Монтирање инструкција
 *) Ја галима гави клиенту аптравино сервисе
lt Montavimo instrukcija
 *) Ją galima gauti klientų aptarnavimo servise
lv Montāšanas pamācība
 *) Var saņemt servisa dienestā
uk Інструкція з монтажу
 *) Можливо отримати через сервісний службу
ru Инструкция по монтажу
 *) Сервисный центр
zh-tw 安裝說明書
 *) 可向售後服務站索取

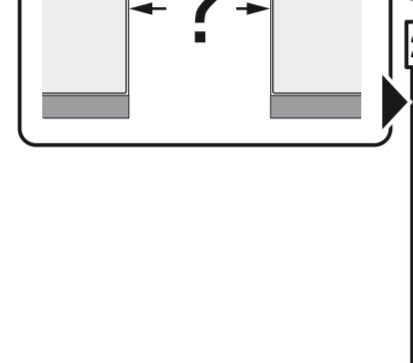
uz Ornatiş yoʻriqnomasi
 *) mijozlarga xizmat koʻrsatish markazida mavjud
tr Montaj talimatları
 *) Müşteri hizmetleri merkezinde mevcuttur
pl Ryčowodstwo za montaż
 *) przodstawia se ot służbata za obsłubowanie na klientu
sk Montážny návod
 *) K dispozícii v službe zákazníkom
hu Szerelési utasítás
 *) A végösszeget kereszttől kapható:
ro Instrucțiune de montaj
 *) Obținabilă la serviciul pentru clienți
uk Інструкція з монтажу
 *) Можливо отримати через сервісний службу
ru Инструкция по монтажу
 *) Сервисный центр
zh-tw 安裝說明書
 *) 可向售後服務站索取



1



2a



2b



3

4

5



6



7



8



GB

9



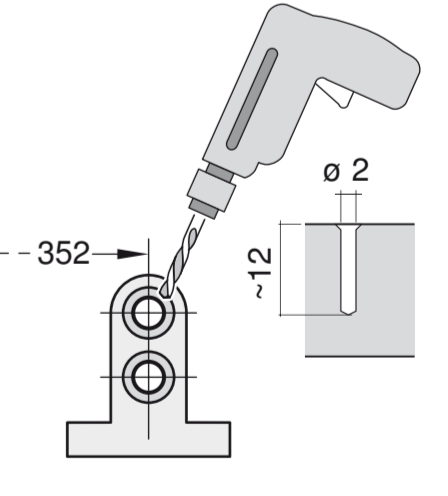
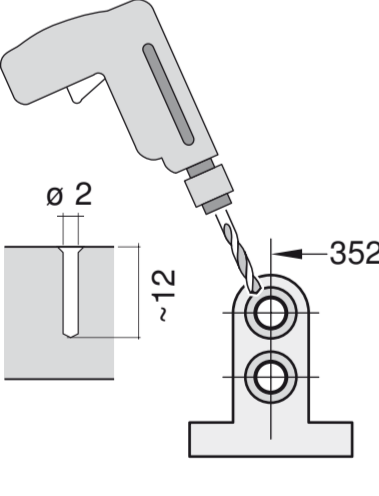
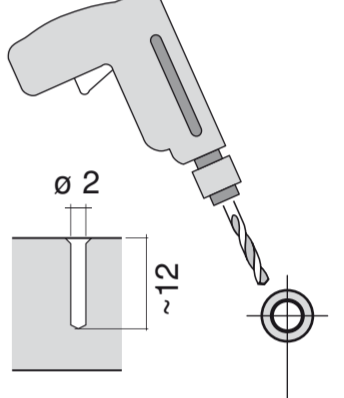
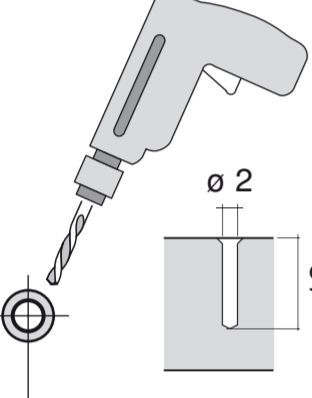
Mat.-Nr. 350564

EU *) Mat.-Nr. 644533
GB *) Mat.-Nr. 644534

GV 442 Voll-I - k.SW - m. GS 9001 449 446 (9911)

← 416 →

← 416 →





1

1 1.75 m
 2
 3
 4
 5
 6
 7
 8
 9
 10
 11

Mat.-Nr. 10011641

~2h-3h

2a

458

3

nicht einklemmen
do not pinch
ne pas coincier
No doblar

*) Mat.-Nr. 10011641

2b

450 (max. 458)

6

4

verspannen
brace
calar verticalment
Enrasar

0-60 mm

SW 13

SW 10

5

max. 725
444

10

11

6

12

13

14 Torx T 20

15

16

17

18

19

20

2.5 - 7.5 kg

7

21

22

23

24

25

max. 1,2 mm

8

26

27

9

28

29

30

31

32

10

Scheibe entfernen
remove disc
enlever le disque
Eliminar Disco

min. ø 18 mm

max. 10 Nm

0,05 - 1 MPa
(0,5 - 10 bar)
max. 60°C

32

31

6a

12

13

14

15

16

17

18

19

20

21

22

23

24

25

26

2.5 - 7.5 kg

max. 1,2 mm

372

416

352

11

10

7

10

