



**BOSCH**



**Register** your  
new device on  
MyBosch now and  
get free benefits:  
**[bosch-home.com/  
welcome](https://www.bosch-home.com/welcome)**





# Deckenlüftung







**[de]** Gebrauchs- und Montageanleitung

Deckenlüftung



# Inhaltsverzeichnis

GEBRAUCHSANLEITUNG .....	3
 Bestimmungsgemäßer Gebrauch.....	3
 Wichtige Sicherheitshinweise.....	4
 Umweltschutz .....	6
 Betriebsart .....	6
 Gerät bedienen .....	7
 Verbindung Kochfeld.....	10
 Home Connect.....	11

 Reinigen und warten .....	13
 Störungen, was tun?.....	16
 Kundendienst .....	16
MONTAGEANLEITUNG.....	17
 Wichtige Sicherheitshinweise.....	18
 Allgemeine Hinweise .....	19
 Installation .....	20

## GEBRAUCHSANLEITUNG

Weitere Informationen zu Produkten, Zubehör, Ersatzteilen und Services finden Sie im Internet: [www.bosch-home.com](http://www.bosch-home.com) und Online-Shop: [www.bosch-eshop.com](http://www.bosch-eshop.com)

Für Produktinformationen sowie Anwendungs- und Bedienungsfragen berät Sie unser **Bosch-Infoteam** unter **Tel.: 089 69 339 339** (Mo-Fr: 8.00-18.00 Uhr) Nur für Deutschland gültig.

### Bestimmungsgemäßer Gebrauch

Diese Anleitung sorgfältig lesen. Nur dann können Sie Ihr Gerät sicher und richtig bedienen. Die Gebrauchs- und Montageanleitung für einen späteren Gebrauch oder für Nachbesitzer aufbewahren.

Nur bei fachgerechtem Einbau entsprechend der Montageanleitung ist die Sicherheit beim Gebrauch gewährleistet. Der Installateur ist für das einwandfreie Funktionieren am Aufstellungsort verantwortlich.

Dieses Gerät ist nur für den privaten Haushalt und das häusliche Umfeld bestimmt. Das Gerät ist nicht für den Betrieb im Außenbereich bestimmt. Das Gerät während des Betriebes beaufsichtigen.

Der Hersteller haftet nicht für Schäden durch unsachgemäßen Gebrauch oder falsche Bedienung.

Dieses Gerät ist für eine Nutzung bis zu einer Höhe von maximal 2000 Metern über dem Meeresspiegel bestimmt.

Dieses Gerät kann von Kindern ab 8 Jahren und Personen mit reduzierten physischen, sensorischen oder mentalen Fähigkeiten oder Mangel an Erfahrung oder Wissen benutzt werden, wenn sie von einer Person, die für ihre Sicherheit verantwortlich ist, beaufsichtigt oder von ihr bezüglich des sicheren Gebrauchs des Gerätes unterwiesen wurden und sie die daraus resultierenden Gefahren verstanden haben.

Kinder dürfen nicht mit dem Gerät spielen. Reinigung und Benutzer-Wartung dürfen nicht durch Kinder durchgeführt werden, es sei denn, sie sind 15 Jahre und älter und werden beaufsichtigt.

Kinder jünger als 8 Jahre vom Gerät und der Anschlussleitung fernhalten.

Das Gerät nach dem Auspacken prüfen. Bei einem Transportschaden nicht anschließen.

Dieses Gerät ist nicht für den Betrieb mit einer externen Zeitschaltuhr oder einer Fernsteuerung bestimmt.

## **Wichtige Sicherheitshinweise**

### **Warnung – Erstickungsgefahr!**

Verpackungsmaterial ist für Kinder gefährlich. Kinder nie mit Verpackungsmaterial spielen lassen.

### **Warnung – Brandgefahr!**

- Die Fettablagerungen im Fettfilter können sich entzünden. Fettfilter regelmäßig reinigen. Gerät nie ohne Fettfilter betreiben.
- Die Fettablagerungen im Fettfilter können sich entzünden. In der Nähe des Gerätes nie mit offener Flamme arbeiten (z.B. flambieren). Gerät nur dann in der Nähe einer Feuerstätte für feste Brennstoffe (z.B. Holz oder Kohle) installieren, wenn eine geschlossene, nicht abnehmbare Abdeckung vorhanden ist. Es darf keinen Funkenflug geben.
- Heißes Öl und Fett entzündet sich schnell. Heißes Öl und Fett nie unbeaufsichtigt lassen. Nie ein Feuer mit Wasser löschen. Kochstelle ausschalten. Flammen vorsichtig mit Deckel, Löschdecke oder Ähnlichem ersticken.
- Gas-Kochstellen ohne aufgesetztes Kochgeschirr entwickeln im Betrieb große Hitze. Ein darüber angebrachtes Lüftungsgerät kann beschädigt oder in Brand gesetzt werden. Gas-Kochstellen nur mit aufgesetztem Kochgeschirr betreiben.
- Bei gleichzeitigem Betrieb mehrerer Gas-Kochstellen entwickelt sich große Hitze. Ein darüber angebrachtes Lüftungsgerät kann beschädigt oder in Brand gesetzt werden. Zwei Gaskochstellen nie gleichzeitig mit größter Flamme länger als 15 Minuten betreiben. Ein Großbrenner mit mehr als 5kW (Wok) entspricht der Leistung von zwei Gasbrennern.

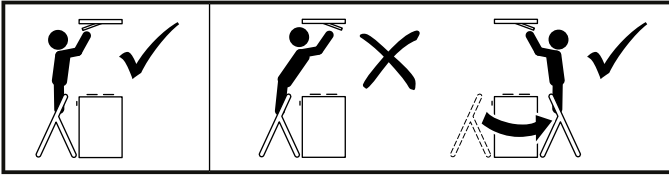
### **Warnung – Verbrennungsgefahr!**

Die zugänglichen Teile werden im Betrieb heiß. Nie die heißen Teile berühren. Kinder fernhalten.

### **Warnung – Verletzungsgefahr!**

- Bauteile innerhalb des Gerätes können scharfkantig sein. Schutzhandschuhe tragen.
- Ist das Gerät nicht ordnungsgemäß befestigt, kann es herabfallen. Alle Befestigungselemente müssen fest und sicher montiert werden.
- Das Gerät ist schwer. Zum Bewegen des Gerätes sind 2 Personen erforderlich. Nur geeignete Hilfsmittel verwenden.
- Das Gerät ist schwer. Das Gerät darf nicht direkt in die Gipskartonplatten oder ähnliche Leichtbaustoffe montiert werden. Für die ordnungsgemäße Montage, ein ausreichend stabiles, an die baulichen Gegebenheiten und das Gerätegewicht angepasstes Material verwenden.
- Veränderungen am elektrischen oder mechanischen Aufbau sind gefährlich und können zu Fehlfunktionen führen. Keine Veränderungen am elektrischen oder mechanischen Aufbau durchführen.
- Die Filterabdeckung kann schwingen. Filterabdeckung immer langsam öffnen und schließen. Darauf achten, dass die Filterabdeckung nach dem Loslassen nicht nachschwingt.
- Klemmgefahr beim Öffnen und Schließen der Filterabdeckung. Nicht in den Bereich hinter der Filterabdeckung und nicht in den Bereich der Scharniere greifen.
- Batterien können von Kindern verschluckt werden. Batterien außerhalb der Reichweite von Kindern aufbewahren. Kindern nicht ohne Aufsicht das Wechseln von Batterien gestatten.
- Batterien können explodieren. Batterien nicht aufladen oder kurzschließen. Batterien nicht ins Feuer werfen.
- Die Anschlussklemmen dürfen nicht kurzgeschlossen werden.
- Es dürfen nur Batterien des angegebenen Typs verwendet werden. Unterschiedliche Batterietypen sowie neue und gebrauchte Batterien dürfen nicht zusammen verwendet werden.
- Es dürfen keine wiederaufladbaren Batterien verwendet werden.

- Standsichere Leiter benutzen und auf einen sicheren Stand achten. Nicht über das Kochfeld lehnen und nicht auf die Arbeitsfläche oder das Kochfeld treten.



- Sturzgefahr beim Arbeiten am Gerät. Standsichere Stehleiter benutzen.
- Das Gerät vor dem Reinigen von der Home Connect App trennen, damit keine Bedienung über die Home Connect App möglich ist.

### **⚠️ Warnung – Stromschlaggefahr!**

- Ein defektes Gerät kann einen Stromschlag verursachen. Nie ein defektes Gerät einschalten. Netzstecker ziehen oder Sicherung im Sicherungskasten ausschalten. Kundendienst rufen.
- Unsachgemäße Reparaturen sind gefährlich. Nur ein von uns geschulter Kundendienst-Techniker darf Reparaturen durchführen und beschädigte Anschlussleitungen austauschen. Ist das Gerät defekt, Netzstecker ziehen oder Sicherung im Sicherungskasten ausschalten. Kundendienst rufen.
- Eindringende Feuchtigkeit kann einen Stromschlag verursachen. Gerät nur mit einem feuchten Tuch reinigen. Vor der Reinigung Netzstecker ziehen oder Sicherung im Sicherungskasten ausschalten.
- Eindringende Feuchtigkeit kann einen Stromschlag verursachen. Keinen Hochdruckreiniger oder Dampfreiniger verwenden.

## Ursachen für Schäden

### **Achtung!**

Beschädigungsgefahr durch Korrosionsschäden. Gerät beim Kochen immer einschalten, um Kondenswasserbildung zu vermeiden. Kondenswasser kann zu Korrosionsschäden führen.

Beschädigungsgefahr durch eindringende Nässe in die Elektronik. Bedienelemente nie mit nassem Tuch reinigen.

Oberflächenbeschädigung durch falsche Reinigung. Edelstahlflächen nur in Schliffrichtung reinigen. Für Bedienelemente keinen Edelstahlreiniger verwenden.

Oberflächenbeschädigung durch scharfe oder scheuernde Reinigungsmittel. Scharfe und scheuernde Reinigungsmittel nie verwenden.

Beschädigungsgefahr durch falsche Beanspruchung von Designelementen. Nicht an Designelementen ziehen. Keine Gegenstände auf Designelemente stellen oder an diese anhängen.

### **Achtung!**

Beschädigung der Fernbedienung durch auslaufende Batterien. Batterien aus der Fernbedienung entfernen, falls die Fernbedienung über einen längeren Zeitraum nicht verwendet wird.

### **Achtung!**

Leere oder defekte Batterien aus der Fernbedienung entfernen und entsprechend den örtlichen Vorschriften sicher entsorgen. Batterien nicht im Hausmüll entsorgen.

### **Achtung!**

Oberflächenbeschädigung durch nicht abgezogene Schutzfolie. Vor dem ersten Gebrauch die Schutzfolie von allen Geräteteilen entfernen.

## Umweltschutz

Ihr neues Gerät ist besonders energieeffizient. Hier erhalten Sie Tipps, wie Sie beim Umgang mit Ihrem Gerät noch mehr Energie sparen können und wie Sie das Gerät richtig entsorgen.

### Energiesparen

- Lüfterstufe an die Intensität der Kochdünste anpassen. Die Intensivstufe nur nach Bedarf einsetzen. Eine kleinere Lüfterstufe bedeutet einen geringeren Energieverbrauch.
- Bei intensiven Kochdünsten frühzeitig eine höhere Lüfterstufe wählen. Bereits in der Küche verteilte Kochdünste machen einen längeren Betrieb des Geräts erforderlich.
- Gerät ausschalten, wenn es nicht mehr benötigt wird.
- Beleuchtung ausschalten, wenn sie nicht mehr benötigt wird.
- Fettfilter und Geruchsfilter in den angegebenen Abständen reinigen bzw. wechseln, um die Wirksamkeit der Lüftung zu erhöhen und eine Brandgefahr zu vermeiden.
- Kochdeckel aufsetzen, um Kochdünste und Kondensat zu verringern.

### Umweltgerecht entsorgen

Entsorgen Sie die Verpackung umweltgerecht.



Dieses Gerät ist entsprechend der europäischen Richtlinie 2012/19/EU über Elektro- und Elektronikaltgeräte (waste electrical and electronic equipment - WEEE) gekennzeichnet.

Die Richtlinie gibt den Rahmen für eine EU-weit gültige Rücknahme und Verwertung der Altgeräte vor.

### Batterien entsorgen

Entsorgen Sie gebrauchte Batterien umweltgerecht.



Batterien dürfen nach Gebrauch nicht im Hausmüll entsorgt werden. Verbraucher sind gesetzlich verpflichtet, alle gebrauchten Batterien beim Handel oder weiteren Rücknahmestellen abzugeben.

Der Handel ist verpflichtet, gebrauchte Batterien unentgeltlich zurückzunehmen.

## Betriebsart

Dieses Gerät ist für den Einsatz im Umluftbetrieb vorgesehen.

### Umluftbetrieb



Die angesaugte Luft wird durch die Fettfilter und einen Geruchsfilter gereinigt und wieder in die Küche zurückgeführt.

**Hinweis:** Um die Gerüche im Umluftbetrieb zu binden, müssen Sie einen Geruchsfilter einbauen. Die verschiedenen Möglichkeiten das Gerät im Umluftbetrieb zu betreiben, entnehmen Sie unserem Katalog oder fragen Sie Ihren Fachhändler. Das notwendige Zubehör erhalten Sie im Fachhandel, beim Kundendienst oder im Online-Shop.

## Gerät bedienen

Diese Anleitung gilt für mehrere Gerätevarianten. Es ist möglich, dass einzelne Ausstattungsmerkmale beschrieben sind, die nicht auf Ihr Gerät zutreffen.

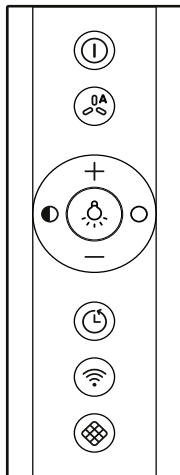
Falls Ihr Gerät über Home Connect verfügt, sind weitere Funktionen ausschließlich in der Home Connect App verfügbar.

**Hinweis:** Schalten Sie die Dunstabzugshaube bei Kochbeginn ein und erst einige Minuten nach Kochende wieder aus. Der Küchendunst wird so am wirkungsvollsten beseitigt.

### Fernbedienung

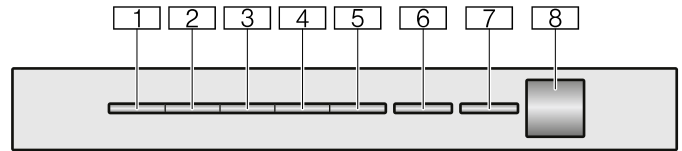
Mithilfe der Fernbedienung stellen Sie die verschiedenen Funktionen Ihres Gerätes ein.

**Hinweis:** Richten Sie die Fernbedienung so genau wie möglich auf den Infrarotempfänger der LED-Anzeige am Gerät aus.



Symbol	Erläuterung
	Ein/Aus
	Automatikmodus/Luftgütesensor
	Licht Ein/Aus
	Helligkeit verringern
	Helligkeit erhöhen
	Lüfterstufe erhöhen
	Lüfterstufe verringern
	Lüfternachlauf
	Home Connect
	Filtersättigung zurücksetzen

### LED-Anzeige



LED	Erläuterung
1	Lüfterstufe 1
2	Lüfterstufe 2
3	Lüfterstufe 3
4	Intensivstufe 1
5	Intensivstufe 2
6	Automatikbetrieb / Lüfternachlauf / Intervalllüftung
7	Home Connect
8	Infrarotempfänger

### Gerät ein- und ausschalten

#### Einschalten

Taste ① drücken.

Der Lüfter startet auf Lüfterstufe 2, LED 2 am Gerät leuchtet.

#### Ausschalten

1. Taste ① drücken.  
Der Lüfternachlauf wird aktiviert, LED 6 am Gerät blinkt. Nach ca. 10 Minuten schaltet der Lüfter automatisch ab.
2. Taste ① noch einmal drücken.  
Das Gerät wird ausgeschaltet.

### Lüfter einstellen

#### Einschalten

1. Taste ① drücken.  
Der Lüfter startet auf Lüfterstufe 2.
2. Taste + oder Taste – drücken, um eine andere Lüfterstufe einzustellen.  
Die entsprechenden LEDs am Gerät leuchten.

#### Ausschalten


Taste ① drücken.

Der Lüfternachlauf wird aktiviert, LED 6 am Gerät blinkt. Nach ca. 10 Minuten schaltet der Lüfter automatisch ab.

## Intensivstufe

Bei besonders starker Geruchs- und Dunstentwicklung können Sie die Intensivstufe verwenden.

### Einschalten

1. Taste  drücken.  
Der Lüfter startet auf Lüfterstufe 2.
2. Taste **+** zwei Mal drücken, um die Intensivstufe 1 einzustellen.
3. Taste **+** noch einmal drücken, um die Intensivstufe 2 einzustellen.

Die entsprechenden LEDs am Gerät leuchten.

**Hinweis:** Nach ca. 6 Minuten schaltet die Dunstabzugshaube selbstständig auf die Lüfterstufe 3 zurück.

## Lüfternachlauf


### Einschalten

Taste  drücken.

Der Lüfter läuft in Lüfterstufe 1. LED 1 am Gerät leuchtet, LED 6 blinkt.

Nach circa 10 Minuten schaltet der Lüfter automatisch ab.

### Ausschalten

Taste  drücken.

Der Lüfternachlauf wird beendet.

## Intervalllüftung

Diese Funktion ist ausschließlich in der Home Connect App verfügbar.



Bei der Intervalllüftung schaltet sich die Lüftung in der gewählten Stufe für die gewählte Zeit ein und aus.

LED 6 blinkt immer wieder, die LED der gewählten Lüfterstufe leuchtet am Gerät.

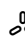
Sobald die Lüftungszeit beendet ist, erlischt die LED der gewählten Lüfterstufe. LED 6 blinkt weiterhin.

## Automatikbetrieb

### Einschalten

1. Taste  drücken.  
Der Lüfter startet in Lüfterstufe 2. Die entsprechenden LEDs leuchten.
2. Taste  drücken.  
LED 6 am Gerät leuchtet und die optimale Lüfterstufe wird über einen Sensor automatisch eingestellt.

### Ausschalten

Den Automatikbetrieb mit der Taste  beenden.

Das Gerät schaltet die zuvor eingestellte Lüfterstufe ein.

Der Lüfter schaltet automatisch ab, wenn der Sensor keine Veränderung der Raumluftqualität mehr feststellt.

Die Laufzeit des Automatikbetriebs beträgt maximal 4 Stunden.

## Sensorsteuerung

Im Automatikbetrieb erkennt ein Sensor im Gerät die Intensität der Koch- und Bratgerüche. Je nach Einstellung des Sensors schaltet der Lüfter automatisch in eine andere Lüfterstufe.

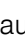



Mögliche Einstellungen des Sensors:


Werkseitige Einstellung der Empfindlichkeit: LED 3

Niedrigste Einstellung der Empfindlichkeit: LED 1

Höchste Einstellung der Empfindlichkeit: LED 5

Reagiert die Sensorsteuerung zu schwach oder zu stark, kann sie entsprechend geändert werden:

1. Bei ausgeschaltetem Gerät die Tasten  und  ca. 3 Sekunden gedrückt halten.
2. Taste **+** oder **-** drücken, um die Einstellung der Sensorsteuerung zu ändern.
3. Tasten  und  ca. 3 Sekunden gedrückt halten, um die Einstellung zu speichern oder circa 10 Sekunden warten, bis die Einstellung automatisch gespeichert wird.  
Ein Signalton ertönt.

**Hinweis:** Taste  drücken, um die Einstellung abubrechen.



## Sättigungsanzeige

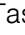

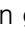

Bei Sättigung der Fettfilter oder Geruchsfilter blinken nach dem Ausschalten des Geräts die entsprechenden LEDs und ein wiederholter Signalton ertönt:


- **Fettfilter:** LED 1 blinkt
- **Geruchsfilter:** LED 2 blinkt
- **Fettfilter und Geruchsfilter:** LEDs 1 und 2 blinken

Spätestens jetzt sollten die Fettfilter gereinigt oder der Geruchsfilter gewechselt werden. → *"Reinigen und warten" auf Seite 13*

Während die Sättigungsanzeigen blinken, können sie zurückgesetzt werden. Dazu Taste  drücken.


Einstellungen zur Nutzung der Geruchsfilter

1. Bei ausgeschaltetem Gerät die Tasten  und  ca. 3 Sekunden gedrückt halten. LED der derzeit aktiven Filtereinstellung leuchtet am Gerät.
2. Taste **+** / Taste **-** drücken bis LED 2 am Gerät für Umluftbetrieb (nicht regenerierbare Filter) leuchtet.
3. Taste **+** / Taste **-** drücken bis LED 3 am Gerät für Umluftbetrieb (regenerierbare Filter) leuchtet.
4. Taste **+** / Taste **-** drücken bis LED 1 am Gerät für die elektronische Steuerung wieder auf Betrieb ohne Umluftfilter umgestellt ist.
5. Tasten  und  ca. 3 Sekunden gedrückt halten, um die Einstellung zu speichern oder ca. 10 Sekunden warten, bis die Einstellung automatisch gespeichert wird. Ein Signalton ertönt.



**Hinweis:** Taste  drücken, um die Einstellung abzurechnen.

## Beleuchtung

Die Beleuchtung können Sie unabhängig vom Lüfter ein- und ausschalten.

Taste  drücken.

### Helligkeit einstellen



Taste  oder  drücken, bis die gewünschte Helligkeit erreicht ist.


**Hinweis:** Einstellungen zur Farbtemperatur sind in der Home Connect App verfügbar, sofern das Gerät über diese Funktion verfügt.

## Tastenton

### Einschalten oder ausschalten

**Hinweis:** Nur Tastentöne können ein- bzw. ausgeschaltet werden. Signaltöne des Geräts können nicht ausgeschaltet werden.

1. Bei ausgeschaltetem Gerät die Tasten  und **-** ca. 3 Sekunden gedrückt halten. Die LED der aktuell gewählten Einstellung leuchtet.
2. Taste **+** oder **-** drücken, um die Einstellung zu ändern. Die Tastentöne sind eingeschaltet, wenn LED 1 am Gerät leuchtet. Die Tastentöne sind ausgeschaltet, wenn LED 2 am Gerät leuchtet.
3. Tasten  und **-** ca. 3 Sekunden gedrückt halten, um die Einstellung zu speichern oder ca. 10 Sekunden warten, bis die Einstellung automatisch gespeichert wird. Ein Signalton ertönt.

**Hinweis:** Taste  drücken, um die Einstellung abzurechnen.

## Verbindung Kochfeld

Dieses Gerät können Sie mit einem Kochfeld, welches kompatibel hierfür sein muss, verbinden und so die Funktionen der Haube über Ihr Kochfeld steuern.

Es gibt verschiedene Möglichkeiten, die Geräte miteinander zu verbinden:

### Home Connect

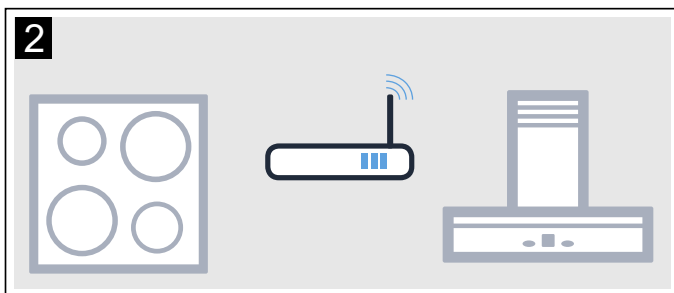
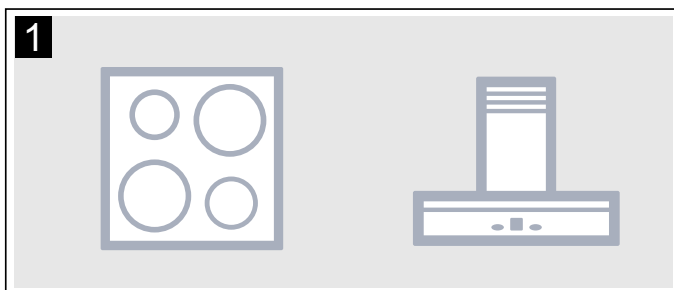
Wenn beide Geräte Home-Connect-fähig sind, ist eine Verbindung über die Home Connect App möglich.

Beachten Sie dazu die mitgelieferten Unterlagen von Home Connect.



### Geräte direkt verbinden

Wird das Gerät direkt mit einem Kochfeld verbunden, ist eine Verbindung zum Heimnetzwerk nicht mehr möglich. Das Gerät funktioniert wie eine Dunstabzugshaube ohne Netzwerkanbindung und ist weiterhin über die Fernbedienung steuerbar.



### Geräte über Heimnetzwerk verbinden

Werden die Geräte über das Heimnetzwerk miteinander verbunden, dann kann sowohl die kochfeldbasierte Haubensteuerung als auch Home Connect für das Gerät genutzt werden.

#### Hinweise

- Beachten Sie die Sicherheitshinweise der Gebrauchsanweisung zu Ihrer Dunstabzugshaube und stellen Sie sicher, dass diese auch dann eingehalten werden, wenn Sie das Gerät über die kochfeldbasierte Haubensteuerung bedienen.
- Die Bedienung an der Dunstabzugshaube hat jederzeit Vorrang. In dieser Zeit ist die Bedienung über die kochfeldbasierte Haubensteuerung nicht möglich.

### Einrichten

Um die Verbindung zwischen Kochfeld und Dunstabzugshaube einzurichten, muss die Haube ausgeschaltet sein.


#### Direkte Verbindung

Stellen Sie sicher, dass das Kochfeld eingeschaltet ist und sich im Suchmodus befindet.

Beachten Sie hierfür das Kapitel "Verbindung Dunstabzugshaube" in der Gebrauchsanweisung Ihres Kochfeldes.

#### Hinweise

- Vor dem Verbinden der Geräte alle bestehenden Verbindungen zum Heimnetzwerk oder anderen Geräten zurücksetzen.
- Wenn Sie Ihre Dunstabzugshaube direkt mit dem Kochfeld verbinden, ist die Verbindung zum Heimnetzwerk nicht mehr möglich und Sie können Home Connect nicht mehr nutzen.

Taste  gedrückt halten, bis die Home Connect LED anfängt zu blinken.

Die Dunstabzugshaube ist mit dem Kochfeld verbunden, wenn die Home Connect LED nicht mehr blinkt sondern dauerhaft leuchtet.

#### Verbindung über Heimnetzwerk

Folgen Sie den Anweisungen im Abschnitt "Automatische Anmeldung im Heimnetzwerk" bzw. "Manuelle Anmeldung im Heimnetzwerk" → "Home Connect" auf Seite 11

Sobald die Dunstabzugshaube mit dem Heimnetzwerk verbunden ist, können Sie die Verbindung über die Home Connect App mit dem Kochfeld herstellen. Folgen Sie dazu den Anweisungen auf dem mobilen Endgerät.

## Home Connect

Dieses Gerät ist netzwerkfähig und über ein mobiles Endgerät steuerbar.

Wird das Gerät nicht mit dem Heimnetzwerk verbunden, funktioniert das Gerät wie eine Dunstabzugshaube ohne Netzwerkanbindung und ist weiterhin über die Fernbedienung bedienbar.

Die Verfügbarkeit der Home Connect Funktion ist abhängig von der Verfügbarkeit der Home Connect-Dienste in Ihrem Land. Die Home Connect-Dienste sind nicht in jedem Land verfügbar. Weitere Informationen hierzu finden Sie unter [www.home-connect.com](http://www.home-connect.com).

### Hinweise

- Beachten Sie die Sicherheitshinweise dieser Gebrauchsanweisung und stellen Sie sicher, dass diese auch dann eingehalten werden, wenn Sie das Gerät über die Home Connect App bedienen und dabei nicht zu Hause sind. Beachten Sie auch die Hinweise in der Home Connect App.
- Die Bedienung am Gerät hat jederzeit Vorrang. In dieser Zeit ist die Bedienung über die Home Connect App nicht möglich.

### Einrichten

Um Einstellungen über Home Connect durchführen zu können, muss die Home Connect App auf Ihrem mobilen Endgerät installiert und eingerichtet sein.

Beachten Sie dazu die mitgelieferten Unterlagen von Home Connect.

Die App leitet Sie durch den gesamten Anmeldevorgang. Folgen Sie den durch die App vorgegebenen Schritten, um die Einstellungen vorzunehmen.


Für das Einrichten muss die App geöffnet sein.



### Hinweise

- Im vernetzten Bereitschaftsbetrieb benötigt Ihr Gerät max. 2 W.
- Wenn Sie für die Verbindung mit dem Heimnetzwerk die MAC-Adresse Ihres Geräts benötigen, finden Sie diese neben dem Typenschild im Innenraum des Gerätes (dazu Filter ausbauen).

### Automatische Anmeldung im Heimnetzwerk


#### Hinweise

- Sie benötigen einen Router mit WPS Funktionalität.
- Sie benötigen Zugriff auf Ihren Router. Sollte das nicht der Fall sein, folgen Sie den Schritten "Manuelle Anmeldung am Heimnetzwerk".
- Während des Verbindungsvorgangs kann die Dunstabzugshaube nicht eingeschaltet werden. Sie können den Vorgang jederzeit abbrechen, indem Sie  drücken.
- Um die Dunstabzugshaube mit dem Heimnetzwerk zu verbinden, müssen die Haube und das Licht ausgeschaltet sein.

1. Taste  gedrückt halten, bis am Gerät LED 7 blinkt.
2. Taste  drücken.  
LED 1 und LED 7 blinken.

3. Innerhalb von 2 Minuten WPS Taste am Router drücken.

Wenn die Verbindung hergestellt wurde, verbindet sich die Dunstabzugshaube automatisch mit der Home Connect App. LED 3 und LED 7 blinken.


**Hinweis:** Wenn keine Verbindung hergestellt werden kann, wechselt die Haube automatisch zur manuellen Verbindung am Heimnetzwerk, die LED der Lüfterstufe 2 und die Home Connect LED blinken. Gerät manuell am Heimnetzwerk anmelden oder auf Taste  drücken, um die automatische Anmeldung erneut zu starten.



4. Auf dem mobilen Endgerät den Anweisungen für die automatische Netzwerkanmeldung folgen.

Der Anmeldevorgang ist abgeschlossen, wenn am Gerät LED 7 nicht mehr blinkt sondern dauerhaft leuchtet.

### Manuelle Anmeldung im Heimnetzwerk

#### Hinweise

- Während des Verbindungsvorgangs kann die Dunstabzugshaube nicht eingeschaltet werden. Sie können den Vorgang jederzeit abbrechen, indem Sie  drücken.
- Um die Dunstabzugshaube mit dem Heimnetzwerk zu verbinden, müssen die Haube und das Licht ausgeschaltet sein.

1. Taste  gedrückt halten, bis am Gerät LED 7 blinkt.
2. Zweimal die Taste  drücken, um die manuelle Anmeldung im Heimnetzwerk zu starten.  
LED 2 und LED 7 blinken.
3. Den Anweisungen in der App folgen.



Wenn die Verbindung hergestellt wurde, verbindet sich die Dunstabzugshaube automatisch mit der Home Connect App. LED 3 und die LED 7 blinken.

4. Auf dem mobilen Endgerät den Anweisungen für die manuelle Netzwerkanmeldung folgen.


Der Anmeldevorgang ist abgeschlossen, wenn am Gerät LED 7 nicht mehr blinkt sondern dauerhaft leuchtet.

## Mit App verbinden

Ist auf Ihrem mobilen Endgerät die Home Connect App installiert, können Sie dieses mit Ihrer Dunstabzugshaube verbinden.

### Hinweise

- Das Gerät muss mit dem Netzwerk verbunden sein.
- Die App muss geöffnet sein.

1. Taste  gedrückt halten, bis LED 3 und LED 7 blinken.
  2. Auf dem mobilen Endgerät den Anweisungen der Home Connect App folgen.
- Der Verbindungsvorgang ist abgeschlossen, wenn am Gerät LED 7 nicht mehr blinkt sondern dauerhaft leuchtet.

## Software Update

Mit der Funktion Software Update wird die Software Ihrer Dunstabzugshaube aktualisiert (z. B. Optimierung, Fehlerbehebung, sicherheitsrelevante Updates). Vorausgesetzt ist, Sie sind registrierter Home Connect Nutzer, haben die App auf Ihrem mobilen Endgerät installiert und sind mit dem Home Connect Server verbunden.

Sobald ein Software Update verfügbar ist, werden Sie über die Home Connect App informiert und können über die App das Software Update starten.

Nach erfolgreichem Download können Sie die Installation über die Home Connect App starten, wenn Sie in Ihrem lokalen Netzwerk sind.

Nach erfolgreicher Installation werden Sie über die Home Connect App informiert.

### Hinweise

- Während des Downloads können Sie Ihre Dunstabzugshaube weiterhin benutzen.
- Je nach persönlichen Einstellungen in der App kann ein Software Update auch automatisch heruntergeladen werden.
- Im Falle eines sicherheitsrelevanten Updates wird empfohlen, die Installation schnellstmöglich durchzuführen.

## Ferndiagnose

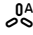
Bei Störungen kann der Kundendienst über die Ferndiagnose auf Ihr Gerät zugreifen.

Kontaktieren Sie den Kundendienst und stellen Sie sicher, dass Ihr Gerät mit dem Home Connect-Server verbunden ist, und prüfen Sie, ob der Ferndiagnose-Dienst in Ihrem Land verfügbar ist.

**Hinweis:** Für weitere Informationen und zur Verfügbarkeit des Ferndiagnose-Dienstes in Ihrem Land besuchen Sie bitte den Hilfe & Support-Bereich der Home Connect-Webseite Ihres Landes: [www.home-connect.com](http://www.home-connect.com)

## Verbindung zurücksetzen

Sie können jederzeit die gespeicherten Verbindungen zum Heimnetzwerk und zu Home Connect zurücksetzen.

Halten Sie die Tasten  und **+** so lange gedrückt, bis am Gerät LED 7 erlischt. Es ertönt ein akustisches Signal.

## Hinweis zum Datenschutz

Mit der erstmaligen Verbindung Ihres Geräts mit einem an das Internet angebotenen WLAN-Netzwerk übermittelt Ihr Gerät nachfolgende Kategorien von Daten an den Home Connect Server (Erstregistrierung):

- Eindeutige Gerätekennung (bestehend aus Geräteschlüsseln sowie der MAC Adresse des verbauten Wi-Fi Kommunikationsmoduls).
- Sicherheitszertifikat des Wi-Fi Kommunikationsmoduls (zur informationstechnischen Absicherung der Verbindung).
- Die aktuelle Software- und Hardwareversion Ihres Hausgeräts.
- Status eines eventuellen vorangegangenen Rücksetzens auf Werkseinstellungen.

Diese Erstregistrierung bereitet die Nutzung der Home Connect Funktionalitäten vor und ist erst zu dem Zeitpunkt erforderlich, zu dem Sie Home Connect Funktionalitäten erstmals nutzen möchten.

**Hinweis:** Beachten Sie, dass die Home Connect Funktionalitäten nur in Verbindung mit der Home Connect App nutzbar sind. Informationen zum Datenschutz können in der Home Connect App abgerufen werden.

## Konformitätserklärung

Hiermit erklärt Robert Bosch Hausgeräte GmbH, dass sich das Gerät mit Home Connect Funktionalität in Übereinstimmung mit den grundlegenden Anforderungen und den übrigen einschlägigen Bestimmungen der Richtlinie 2014/53/EU befindet.

Eine ausführliche RED Konformitätserklärung finden Sie im Internet unter [www.bosch-home.com](http://www.bosch-home.com) auf der Produktseite ihres Gerätes bei den zusätzlichen Dokumenten.



2,4 GHz Band: 100 mW max.

5 GHz Band: 100 mW max.

	BE	BG	CZ	DK	DE	EE	IE	EL
	ES	FR	HR	IT	CY	LV	LT	LU
	HU	MT	NL	AT	PL	PT	RO	SI
	SK	FI	SE	UK	NO	CH	TR	

5 GHz WLAN (Wi-Fi): Nur zum Gebrauch in Innenräumen

## Reinigen und warten

### **⚠️ Warnung**

#### **Stromschlaggefahr!**

- Eindringende Feuchtigkeit kann einen Stromschlag verursachen. Gerät nur mit einem feuchten Tuch reinigen. Vor der Reinigung Netzstecker ziehen oder Sicherung im Sicherungskasten ausschalten.
- Eindringende Feuchtigkeit kann einen Stromschlag verursachen. Keinen Hochdruckreiniger oder Dampfreiniger verwenden.

### **⚠️ Warnung**

#### **Verletzungsgefahr!**

- Die Filterabdeckung kann schwingen. Filterabdeckung immer langsam öffnen und schließen. Darauf achten, dass die Filterabdeckung nach dem Loslassen nicht nachschwingt.
- Klemmgefahr beim Öffnen und Schließen der Filterabdeckung. Nicht in den Bereich hinter der Filterabdeckung und nicht in den Bereich der Scharniere greifen.
- Das Gerät vor dem Reinigen von der Home Connect App trennen, damit keine Bedienung über die Home Connect App möglich ist.

### **Reinigungsmittel**

Damit die unterschiedlichen Oberflächen nicht durch falsche Reinigungsmittel beschädigt werden, beachten Sie die Angaben in der Tabelle. Verwenden Sie

- keine scharfen oder scheuernden Reinigungsmittel,
- keine stark alkoholhaltigen Reinigungsmittel,
- keine harten Scheuerkissen oder Putzschwämme,
- keine Hochdruckreiniger oder Dampfreiniger.

Waschen Sie neue Schwammtücher vor Gebrauch gründlich aus.

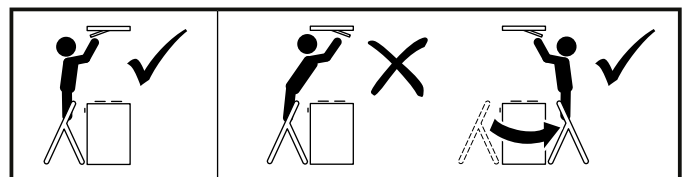
Beachten Sie alle Anweisungen und Warnungen, die den Reinigungsmitteln beiliegen.

Bereich	Reinigungsmittel
Edelstahl	Heiße Spüllauge: Mit einem Spültuch reinigen und einem weichen Tuch nachtrocknen. Edelstahlflächen nur in Schliffrichtung reinigen. Beim Kundendienst oder im Fachhandel sind spezielle Edelstahl-Pflegemittel erhältlich. Das Pflegemittel mit einem weichen Tuch hauchdünn auftragen.
Lackierte Oberflächen	Heiße Spüllauge: Mit einem feuchten Spültuch reinigen und einem weichen Tuch nachtrocknen. Keinen Edelstahlreiniger verwenden.
Aluminium und Kunststoff	Glasreiniger: Mit einem weichen Tuch reinigen.
Glas	Glasreiniger: Mit einem weichen Tuch reinigen. Keinen Glasschaber verwenden.
Bedienelemente	Heiße Spüllauge: Mit einem feuchten Spültuch reinigen und einem weichen Tuch nachtrocknen. Stromschlaggefahr durch eindringende Nässe. Beschädigungsgefahr der Elektronik durch eindringende Nässe. Bedienelemente nie mit nassem Tuch reinigen. Keinen Edelstahlreiniger verwenden.

### **Fettfilter ausbauen**

#### **⚠️ Warnung – Verletzungsgefahr!**

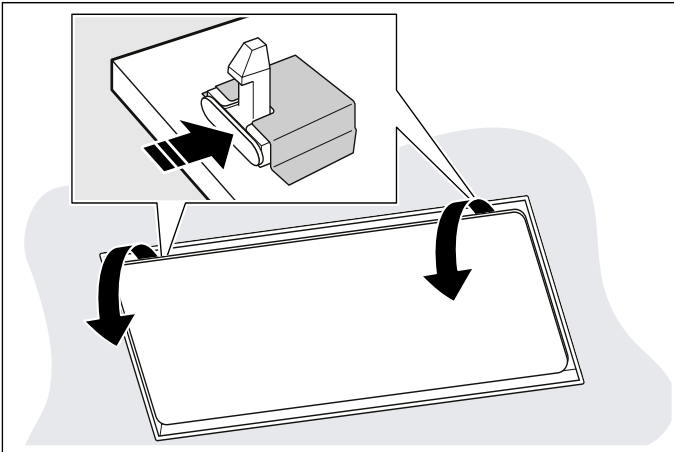
Standsichere Leiter benutzen und auf einen sicheren Stand achten. Nicht über das Kochfeld lehnen und nicht auf die Arbeitsfläche oder das Kochfeld treten.



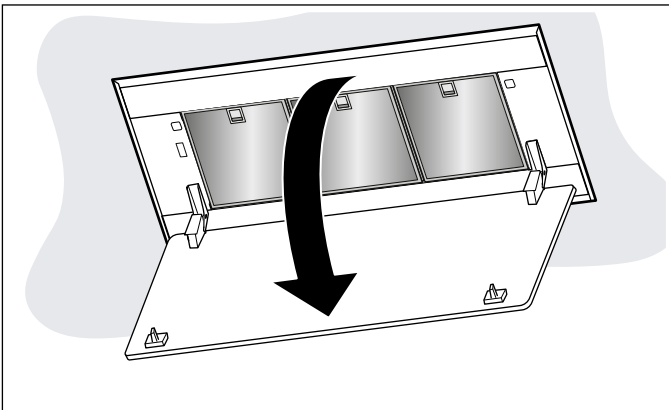
#### **⚠️ Warnung – Verletzungsgefahr!**

Die Filterabdeckung kann schwingen. Filterabdeckung immer langsam öffnen und schließen. Darauf achten, dass die Filterabdeckung nach dem Loslassen nicht nachschwingt.

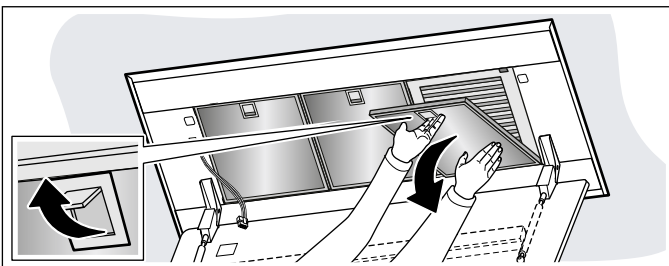
1. Auf Verriegelungen der Filterabdeckung drücken.  
**Hinweis:** Filterabdeckung ist schwer. Filterabdeckung mit beiden Händen greifen und festhalten.



2. Filterabdeckung vollständig und ohne Zug öffnen.



3. Verriegelung der Fettfilter öffnen.  
**Hinweis:** Fettfilter nicht biegen, um Beschädigungen zu vermeiden.



4. Fettfilter aus der Halterung herausnehmen.  
**Hinweise**
  - Fett kann sich unten im Fettfilter ansammeln.
  - Fettfilter waagrecht halten, um ein Abtropfen von Fett zu vermeiden.
5. Zugängliche Gehäuseteile reinigen. Gerät von innen reinigen.
6. Fettfilter reinigen und vor dem Einbau trocknen lassen.

## Fettfilter reinigen

### ⚠ Warnung – Brandgefahr!

Die Fettablagerungen im Fettfilter können sich entzünden. Fettfilter regelmäßig reinigen. Gerät nie ohne Fettfilter betreiben.

### Hinweise

- Verwenden Sie keine aggressiven, säure- oder laugenhaltigen Reinigungsmittel.
- Wir empfehlen, die Fettfilter alle zwei Monate zu reinigen.
- Bei Reinigung der Fettfilter auch die Halterung der Fettfilter im Gerät mit einem feuchten Tuch reinigen.
- Die Fettfilter können Sie in der Geschirrspülmaschine oder von Hand reinigen. Wir empfehlen die Reinigung von Hand.

### Von Hand:

**Hinweis:** Bei hartnäckigem Schmutz können Sie einen speziellen Fettlöser verwenden. Er kann über den Online-Shop bestellt werden.

- Weichen Sie die Fettfilter in heißer Spüllauge ein.
- Verwenden Sie zur Reinigung eine Bürste und spülen Sie die Filter danach gut aus.
- Lassen Sie die Fettfilter abtropfen.

### In der Geschirrspülmaschine:

**Hinweis:** Bei der Reinigung in der Geschirrspülmaschine können leichte Verfärbungen auftreten. Verfärbungen haben keinen Einfluss auf die Funktion der Fettfilter.

- Haushaltsüblichen Geschirreiniger verwenden.
- Stark verschmutzte Fettfilter nicht zusammen mit Geschirr reinigen.
- Die Fettfilter locker in die Geschirrspülmaschine stellen. Die Fettfilter nicht einklemmen.
- Bei der Temperatureinstellung maximal 70°C wählen.

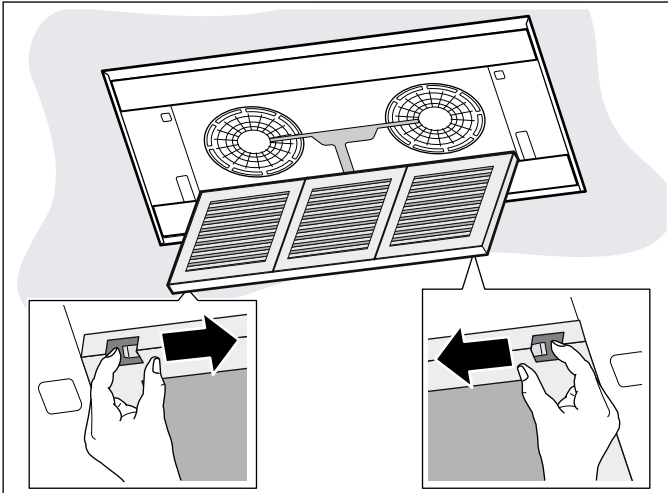
## Fettfilter einbauen

1. Fettfilter einsetzen. Dabei mit der anderen Hand unter den Fettfilter fassen.
2. Fettfilter nach oben klappen und Verriegelungen einrasten.
3. Filterabdeckung nach oben schließen.  
**Hinweis:** Sicherstellen, dass die Verriegelungen der Filterabdeckung ordnungsgemäß einrastet.

## Geruchsfilter austauschen

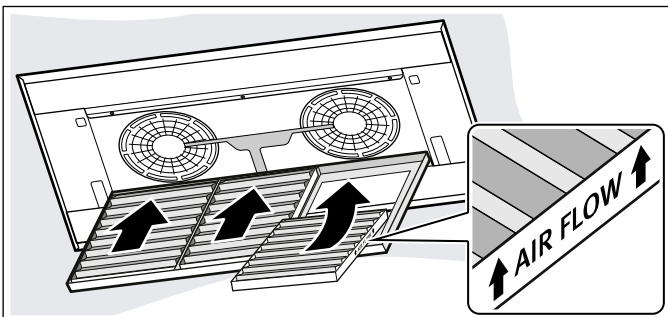
**Hinweis:** Um die Gerüche im Umluftbetrieb zu binden, müssen Sie einen Geruchsfilter einbauen. Die verschiedenen Möglichkeiten das Gerät im Umluftbetrieb zu betreiben, entnehmen Sie unserem Katalog oder fragen Sie Ihren Fachhändler. Das notwendige Zubehör erhalten Sie im Fachhandel, beim Kundendienst oder im Online-Shop.

1. Fettfilter entnehmen.
2. Geruchsfilterkassette öffnen.



3. Alte Geruchsfilter entnehmen.
4. Neue Geruchsfilter aus der Verpackung entnehmen und in die Geruchsfilterkassette einsetzen.

**Hinweis:** Korrekte Einsatzrichtung der Geruchsfilter beachten.



5. Fettfilter einsetzen.

## Batterien der Fernbedienung wechseln

### ⚠ Warnung

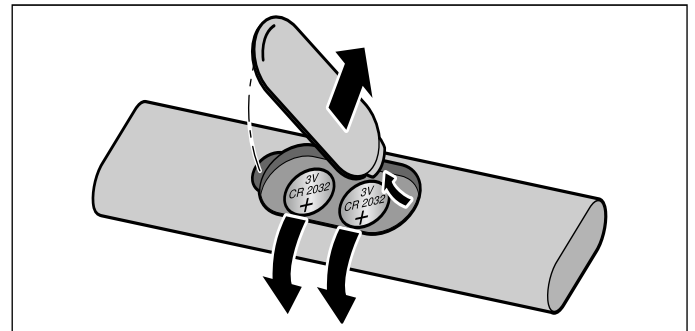
#### Verletzungsgefahr!

- Batterien können von Kindern verschluckt werden. Batterien außerhalb der Reichweite von Kindern aufbewahren. Kindern nicht ohne Aufsicht das Wechseln von Batterien gestatten.
- Batterien können explodieren. Batterien nicht aufladen oder kurzschließen. Batterien nicht ins Feuer werfen.
- Die Anschlussklemmen dürfen nicht kurzgeschlossen werden.
- Es dürfen nur Batterien des angegebenen Typs verwendet werden. Unterschiedliche Batterietypen sowie neue und gebrauchte Batterien dürfen nicht zusammen verwendet werden.
- Es dürfen keine wiederaufladbaren Batterien verwendet werden.

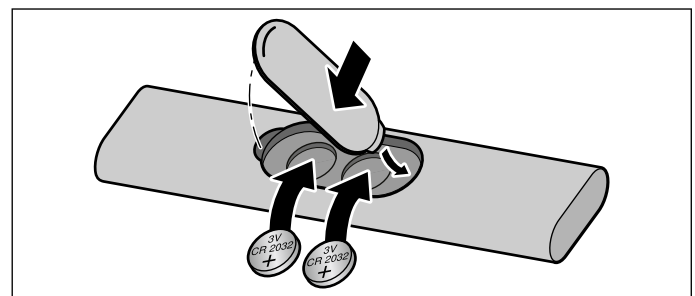
### Achtung!

Beschädigung der Fernbedienung durch auslaufende Batterien. Batterien aus der Fernbedienung entfernen, falls die Fernbedienung über einen längeren Zeitraum nicht verwendet wird.

1. Abdeckung entfernen.
2. Batterien entfernen.



3. Neue Batterien (Typ 3 V CR 2032) korrekt einsetzen.



### Achtung!

Leere oder defekte Batterien aus der Fernbedienung entfernen und entsprechend den örtlichen Vorschriften sicher entsorgen. Batterien nicht im Hausmüll entsorgen.

## Störungen, was tun?

Oft können Sie aufgetretene Störungen leicht selbst beheben. Bevor Sie den Kundendienst rufen, beachten Sie die folgenden Hinweise.

### ⚠️ Warnung – Stromschlaggefahr!

Unsachgemäße Reparaturen sind gefährlich. Nur ein von uns geschulter Kundendienst-Techniker darf Reparaturen durchführen und beschädigte Anschlussleitungen austauschen. Ist das Gerät defekt, Netzstecker ziehen oder Sicherung im Sicherungskasten ausschalten. Kundendienst rufen.

### LED-Leuchten

Defekte LED-Leuchten dürfen nur durch den Hersteller, seinen Kundendienst oder einer konzessionierten Fachkraft (Elektroinstallateur) ausgetauscht werden.

## Störungstabelle

Störung	Mögliche Ursache	Lösung
Gerät funktioniert nicht	Stecker ist nicht eingesteckt	Gerät am Stromnetz anschließen
	Stromausfall	Prüfen, ob andere Küchengeräte funktionieren
	Sicherung defekt	Im Sicherungskasten prüfen, ob die Sicherung für das Gerät in Ordnung ist
Beleuchtung funktioniert nicht	LED-Leuchten sind defekt	Kundendienst rufen
Fernbedienung funktioniert nicht	Batterie ist leer	Batterien der Fernbedienung wechseln, siehe Kapitel → "Batterien der Fernbedienung wechseln" auf Seite 15
Nach dem Ausschalten des Geräts blinken die LEDs 1-5 drei Mal.	Batterie ist fast leer	Batterien der Fernbedienung wechseln, siehe Kapitel → "Batterien der Fernbedienung wechseln" auf Seite 15
In der Anzeige blinken LED 1 oder LED 2	Der Fettfilter oder der Geruchsfilter ist gesättigt.	Fettfilter reinigen oder Geruchsfilter wechseln. → "Reinigen und warten" auf Seite 13
Nachdem das Gerät ans Stromnetz angeschlossen wurde, schaltet Beleuchtung automatisch ein	Demo-Modus ist eingeschaltet	Demo-Modus ausschalten: Tasten  und  ca. 3 Sekunden drücken

## Kundendienst

Geben Sie beim Anruf bitte die Erzeugnisnummer (E-Nr.) und die Fertigungsnummer (FD-Nr.) an, damit wir Sie qualifiziert betreuen können. Das Typenschild mit den Nummern finden Sie im Innenraum des Gerätes (dazu Metallfettfilter ausbauen).

Das Typenschild zeigt die folgenden Felder: E-Nr., FD-Nr., Z-Nr. und Type: mit entsprechenden gestrichelten Linien für die Eingabe der Nummern.

Damit Sie bei Bedarf nicht lange suchen müssen, können Sie hier die Daten Ihres Gerätes und die Telefonnummer des Kundendienstes eintragen.

E-Nr.	FD-Nr.
<b>Kundendienst</b>	

Beachten Sie, dass der Besuch des Kundendiensttechnikers im Falle einer Fehlbedienung auch während der Garantiezeit nicht kostenlos ist.

Die Kontaktdaten aller Länder für den nächstgelegenen Kundendienst finden Sie hier bzw. im beiliegenden Kundendienst-Verzeichnis.

### Reparaturauftrag und Beratung bei Störungen

**A** 0810 550 511  
**D** 089 69 339 339  
**CH** 0848 840 040

Vertrauen Sie auf die Kompetenz des Herstellers. Sie stellen somit sicher, dass die Reparatur von geschulten Servicetechnikern durchgeführt wird, die mit den Original-Ersatzteilen für Ihr Gerät ausgerüstet sind.

## Zubehör

(nicht im Lieferumfang enthalten)

**Hinweis:** Diese Anleitung gilt für mehrere Gerätevarianten. Es ist möglich, dass Sonderzubehör aufgeführt ist, das nicht auf Ihr Gerät zutrifft.

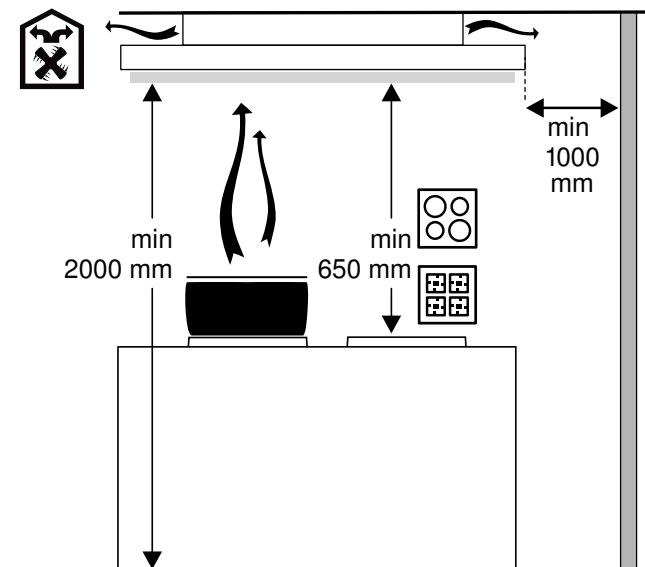
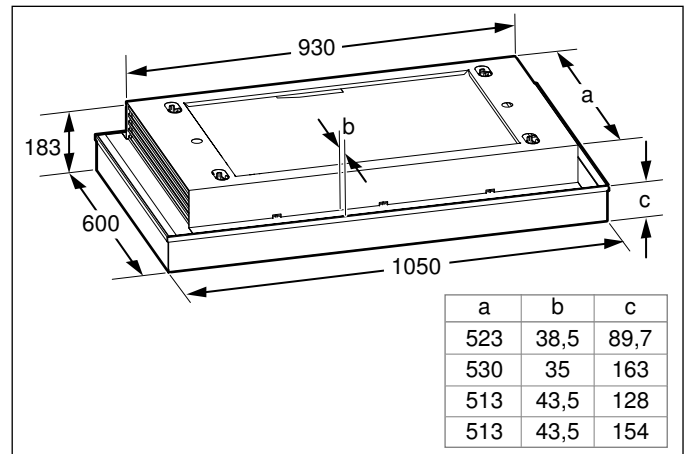
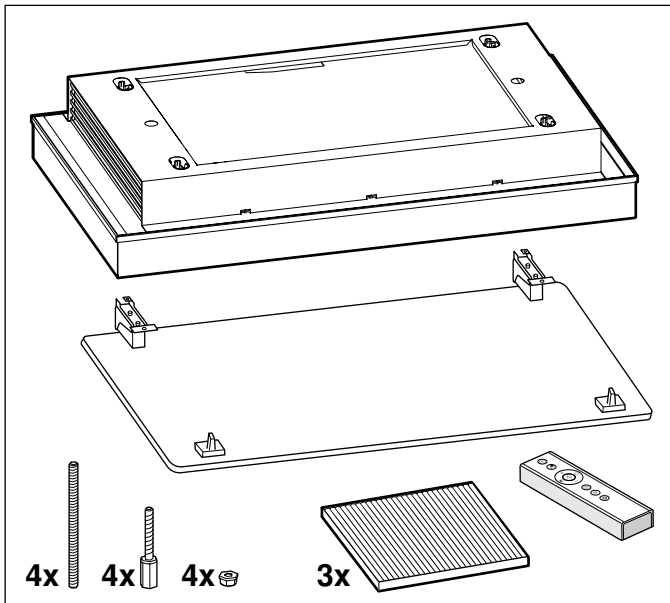
**Hinweis:** Beachten Sie die Montageanleitung im Zubehör.

Zubehör	Bestellnummer
Geruchsfilter (regenerierbar)	DIZOJX0P0
Geruchsfilter (nicht regenerierbar)	DIZ1JX1B6



# MONTAGEANLEITUNG

- Dieses Gerät wird an der Küchendecke oder einer stabil abgehängten Decke installiert.
- Die Oberflächen des Gerätes sind empfindlich. Bei der Installation Beschädigungen vermeiden.



## **Wichtige Sicherheitshinweise**

Diese Anleitung sorgfältig lesen. Nur dann können Sie Ihr Gerät sicher und richtig bedienen. Die Gebrauchs- und Montageanleitung für einen späteren Gebrauch oder für Nachbesitzer aufbewahren.

Das Gerät nach dem Auspacken prüfen. Bei einem Transportschaden nicht anschließen.

Nur bei fachgerechtem Einbau entsprechend der Montageanleitung ist die Sicherheit beim Gebrauch gewährleistet. Der Installateur ist für das einwandfreie Funktionieren am Aufstellungsort verantwortlich.

Nur ein konzessionierter Fachmann darf Geräte ohne Stecker anschließen. Bei Schäden durch falschen Anschluss besteht kein Anspruch auf Garantie.

Die Oberflächen des Gerätes sind empfindlich. Bei der Installation Beschädigungen vermeiden.

Für die Installation müssen die aktuell gültigen Bauvorschriften und die Vorschriften der örtlichen Strom- und Gasversorger beachtet werden.

### **Warnung – Brandgefahr!**

- Die Fettablagerungen im Fettfilter können sich entzünden. Die vorgegebenen Sicherheitsabstände müssen eingehalten werden, um einen Hitzestau zu vermeiden. Beachten Sie die Angaben zu Ihrem Kochgerät. Werden Gas- und Elektro-Kochstellen zusammen betrieben, gilt der größte angegebene Abstand.
- Die Fettablagerungen im Fettfilter können sich entzünden. In der Nähe des Gerätes nie mit offener Flamme arbeiten (z.B. flambieren). Gerät nur dann in der Nähe einer Feuerstätte für feste Brennstoffe (z.B. Holz oder Kohle) installieren, wenn eine geschlossene, nicht abnehmbare Abdeckung vorhanden ist. Es darf keinen Funkenflug geben.

### **Warnung – Verletzungsgefahr!**

- Bauteile innerhalb des Gerätes können scharfkantig sein. Schutzhandschuhe tragen.
- Ist das Gerät nicht ordnungsgemäß befestigt, kann es herabfallen. Alle Befestigungselemente müssen fest und sicher montiert werden.
- Das Gerät ist schwer. Zum Bewegen des Gerätes sind 2 Personen erforderlich. Nur geeignete Hilfsmittel verwenden.
- Das Gerät ist schwer. Das Gerät darf nicht direkt in die Gipskartonplatten oder ähnliche Leichtbaustoffe montiert werden. Für die ordnungsgemäße Montage, ein ausreichend stabiles, an die baulichen Gegebenheiten und das Gerätegewicht angepasstes Material verwenden.
- Veränderungen am elektrischen oder mechanischen Aufbau sind gefährlich und können zu Fehlfunktionen führen. Keine Veränderungen am elektrischen oder mechanischen Aufbau durchführen.
- Sturzgefahr beim Arbeiten am Gerät. Standsichere Stehleiter benutzen.
- Klemmgefahr beim Öffnen und Schließen der Scharniere. Nicht in den beweglichen Bereich der Scharniere greifen.
- Die Filterabdeckung kann schwingen. Filterabdeckung immer langsam öffnen und schließen. Darauf achten, dass die Filterabdeckung nach dem Loslassen nicht nachschwingt.

**⚠️ Warnung – Stromschlaggefahr!**

- Bauteile innerhalb des Gerätes können scharfkantig sein. Das Anschlusskabel kann beschädigt werden. Anschlusskabel während der Installation nicht knicken oder einklemmen.
- Die Trennung des Gerätes vom Stromnetz muss jederzeit möglich sein. Das Gerät darf nur an eine vorschriftsmäßig installierte Schutzkontakt-Steckdose angeschlossen werden.  
Der Netzstecker der Netzanschlussleitung muss nach dem Einbau des Geräts frei zugänglich sein. Ist dies nicht möglich, muss in der festverlegten elektrischen Installation eine allpolige Trennvorrichtung nach den Bedingungen der Überspannungskategorie III und nach den Errichtungsbestimmungen eingebaut werden.  
Nur eine Elektrofachkraft darf die festverlegte elektrische Installation ausführen. Wir empfehlen einen Fehlerstromschutzschalter (FI-Schalter) im Stromkreis der Geräteversorgung zu installieren.
- Unsachgemäße Reparaturen sind gefährlich. Nur ein von uns geschulter Kundendienst-Techniker darf Reparaturen durchführen und beschädigte Anschlussleitungen austauschen. Ist das Gerät defekt, Netzstecker ziehen oder Sicherung im Sicherungskasten ausschalten. Kundendienst rufen.

**⚠️ Warnung – Erstickungsgefahr!**

Verpackungsmaterial ist für Kinder gefährlich. Kinder nie mit Verpackungsmaterial spielen lassen.

**Allgemeine Hinweise**

Die Oberflächen des Gerätes sind empfindlich. Bei der Installation Beschädigungen vermeiden.

**Elektrischer Anschluss****⚠️ Warnung – Stromschlaggefahr!**

Die Trennung des Gerätes vom Stromnetz muss jederzeit möglich sein. Bei Festanschluss muss installationsseitig eine allpolige Trennvorrichtung mit einem Kontaktabstand von mind. 3 mm vorhanden sein. Nur eine Elektrofachkraft darf den Festanschluss ausführen. Wir empfehlen einen Fehlerstromschutzschalter (FI-Schalter) im Stromkreis der Geräteversorgung zu installieren.

**⚠️ Warnung – Stromschlaggefahr!**

Bauteile innerhalb des Gerätes können scharfkantig sein. Das Anschlusskabel kann beschädigt werden. Anschlusskabel während der Installation nicht knicken oder einklemmen.

Die erforderlichen Anschlussdaten stehen auf dem Typenschild im Innenraum des Gerätes, dazu Geruchsfilter ausbauen.

Dieses Gerät entspricht den EG-Funkentstörbestimmungen.

Bei allen Montagearbeiten muss das Gerät spannungslos sein.

Der Berührungsschutz muss durch den Einbau gewährleistet sein.

## Installation

### Installation vorbereiten

- Der Kochdunst wird mit zunehmendem Abstand zur Kochstelle schwerer erfasst. Der Abstand von mindestens 700 mm und maximal 1500 mm ist empfehlenswert.
- Damit Kochdunst optimal erfasst wird, Dunstabzugshaube mittig über dem Kochfeld montieren.
- Der Montageort muss problemlos zugänglich sein, damit das Gerät im Servicefall ungehindert erreichbar ist.

### Decke überprüfen

- Die Decke muss eben, waagrecht und ausreichend tragfähig sein.
- Die Tiefe der Bohrlöcher muss der Länge der Schrauben entsprechen.
- Die beiliegenden Schrauben sind nur für Betondecken geeignet.
- Das max. Gewicht des Geräts beträgt **40 kg**.

### Hinweise

- Für die Befestigung des Geräts ist ein geeignetes Untergerüst erforderlich, das fest in der Betondecke fixiert ist.
- Das Gerät nicht direkt in die Gipskartonplatten (oder ähnliche Leichtbaustoffe) der abgehängten Decke montieren.
- Für die ordnungsgemäße Montage, ein ausreichend stabiles, an die baulichen Gegebenheiten und das Gerätegewicht angepasstes Material verwenden.

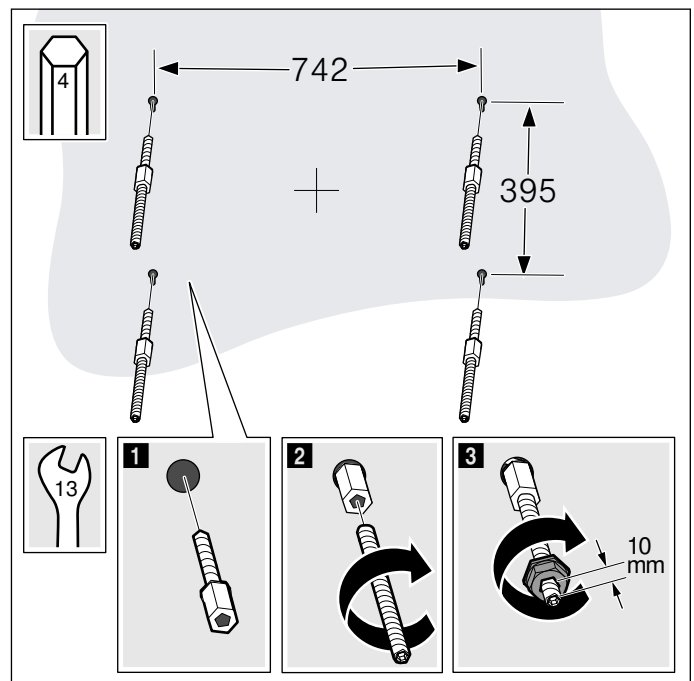
### Decke vorbereiten

1. Kochfeld abdecken, um Beschädigungen zu vermeiden.
2. Position des Rahmens ermitteln. Die Mitte dabei vom Kochfeld ausgehend bestimmen.
3. Positionen für die Befestigungsschrauben ausmessen und anzeichnen.
4. Vier Löcher mit  $\varnothing 6$  mm für die Befestigung bohren.

#### Achtung!

Stellen Sie sicher, dass sich im Bereich der Bohrungen keine Stromleitungen, Gas- oder Wasserrohre befinden.

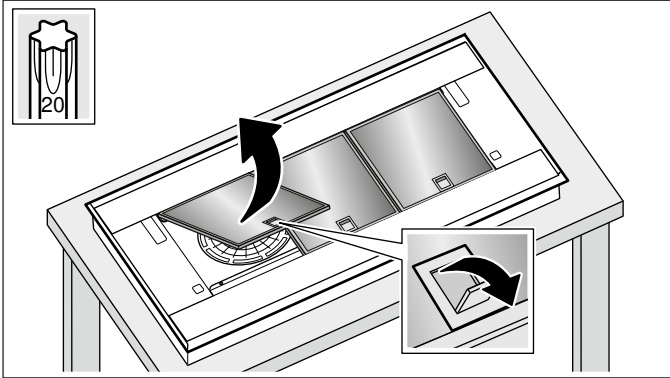
5. Befestigungsschrauben in Decke einschrauben.
6. Gewindestangen einschrauben.
7. Muttern ca. 1 cm auf die Gewindestangen aufdrehen.



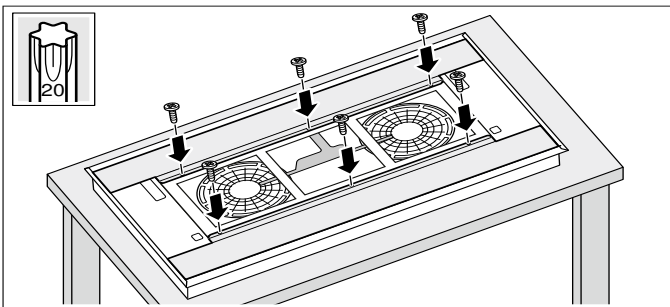
## Gerät vorbereiten

1. Fettfilter entnehmen.

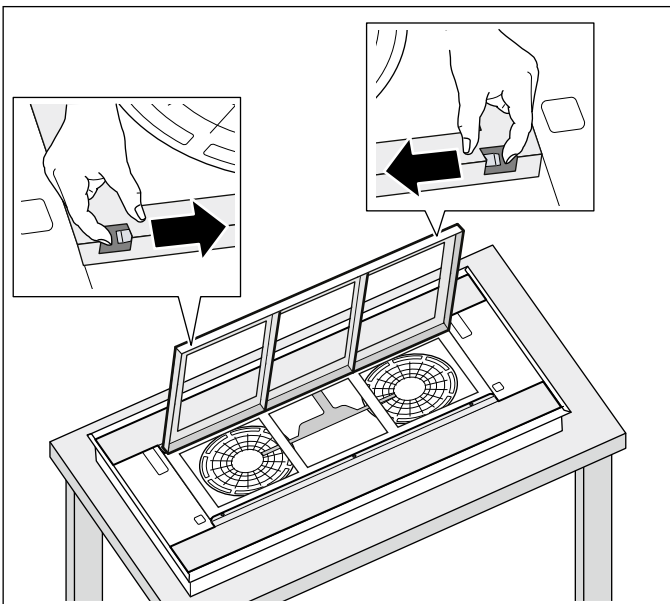
**Hinweis:** Fettfilter nicht biegen, um Beschädigungen zu vermeiden.



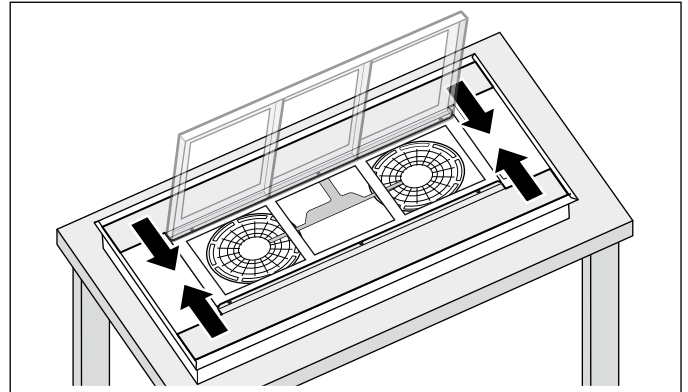
2. Schrauben aus den seitlichen Abdeckungen lösen.



3. Geruchsfilterkassette öffnen.



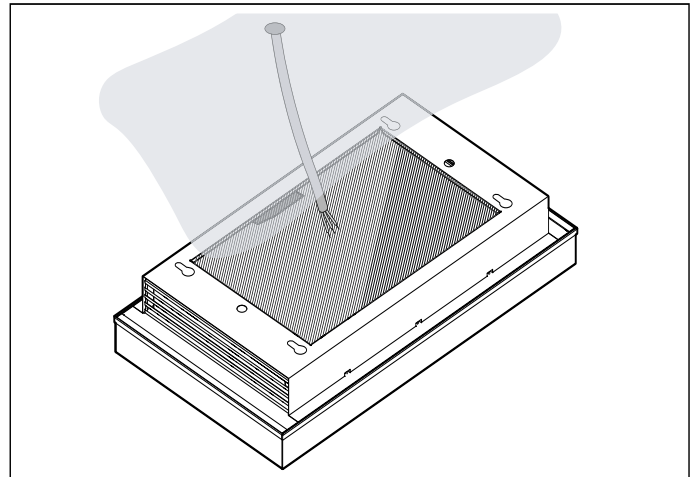
4. Seitliche Abdeckungen nach innen schieben und entnehmen.



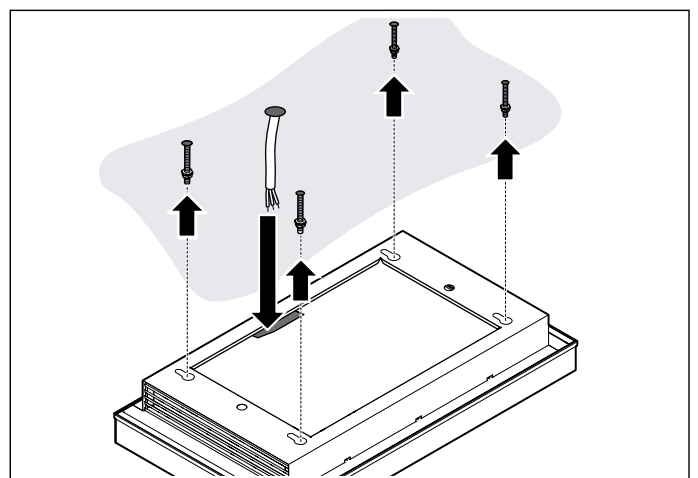
5. Geruchsfilterkassette schließen.

## Gerät aufhängen

1. Gerät an den Ecken anheben und umdrehen.
2. Bauseitiges Kabel in gekennzeichnetem Bereich des Geräts positionieren.

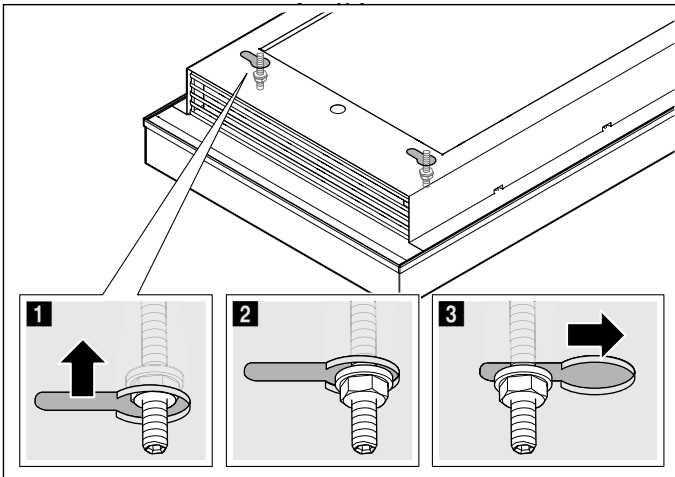


3. Bauseitiges Kabel durch die Öffnung führen und Gerät in die Befestigungsschrauben an der Decke einhängen.



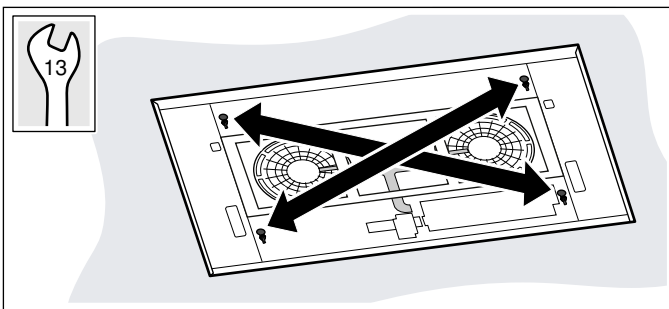
4. Gerät bis zum Anschlag in die vier Schlüssellochöffnungen mit den Führungshülsen einschieben.

5. Gerät so verschieben und wieder absenken, dass die Bundmuttern an der Kante der Führungshülsen anliegen.



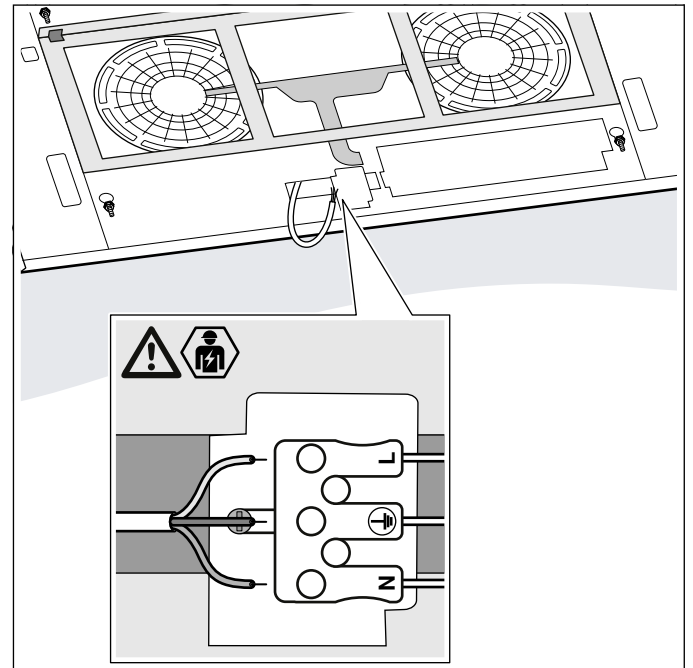
6. Diagonal gegenüberliegende Muttern vorsichtig festziehen, bis das Gerät flächenbündig an der Decke anliegt.

**Hinweis:** Muttern stückweise anziehen, damit das Gerät nicht verkantet.



**Hinweis:** Für den korrekten Sicherungswert siehe Gesamtanschlussleistung (in Watt) auf dem Typenschild des Gerätes.

1. Bauseitiges Kabel vorsichtig durch die Öffnung am Gerät führen.  
**Hinweise**
  - Der Biegeradius des bauseitigen Kabels zum Anschluss des Geräts muss eingehalten werden.
  - Das Kabel muss doppelt isoliert bleiben. Vor der Anschlussklemme nur so kurz wie nötig abisolieren.
2. Bauseitiges Kabel in die Anschlussklemme einstecken.



## Gerät anschließen

Auf geeignete Absicherung der Hausinstallation achten. Spannung und Frequenz des Gerätes müssen mit der elektrischen Installation übereinstimmen (siehe Typenschild).

Das Gerät entspricht der Schutzklasse 1 und darf nur mit Schutzleiter-Anschluss betrieben werden.

Bei allen Montagearbeiten muss das Gerät spannungslos sein.

Der Berührungsschutz muss durch den Einbau gewährleistet sein.

Nur ein konzessionierter Fachmann darf das Gerät anschließen. Für ihn gelten die Bestimmungen des regionalen Elektrizitätsversorgers.

### **⚠ Warnung – Stromschlaggefahr!**

Die Trennung des Gerätes vom Stromnetz muss jederzeit möglich sein. Bei Festanschluss muss installationsseitig eine allpolige Trennvorrichtung mit einem Kontaktabstand von mind. 3 mm vorhanden sein. Nur eine Elektrofachkraft darf den Festanschluss ausführen. Wir empfehlen einen Fehlerstromschutzschalter (FI-Schalter) im Stromkreis der Geräteversorgung zu installieren.

## Gerät montieren

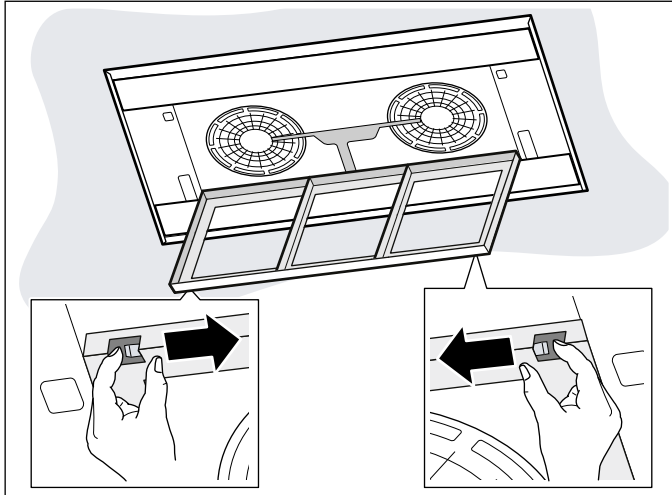
### **⚠️ Warnung – Verletzungsgefahr!**

Bauteile innerhalb des Gerätes können scharfkantig sein. Schutzhandschuhe tragen.

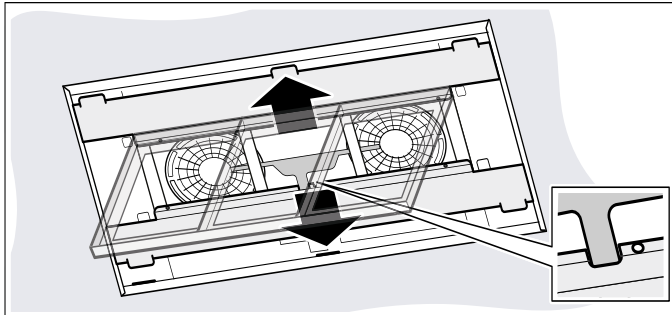
### **⚠️ Warnung – Verletzungsgefahr!**

Klemmgefahr beim Öffnen und Schließen der Scharniere. Nicht in den beweglichen Bereich der Scharniere greifen.

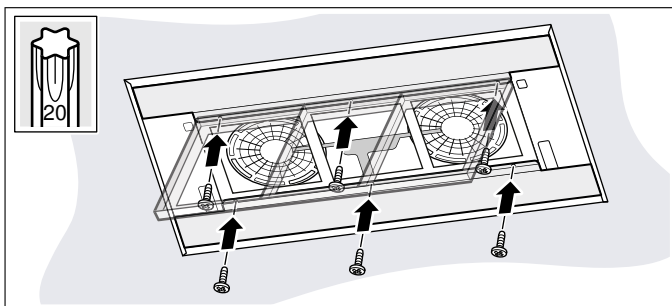
1. Geruchsfilterkassette öffnen.



2. Seitliche Abdeckungen einsetzen.

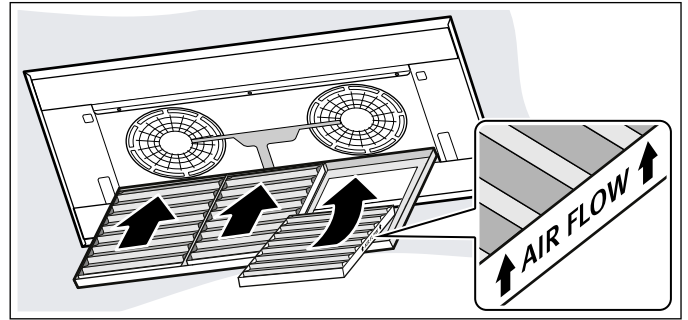


3. Seitliche Abdeckungen leicht in Richtung Geräterahmen drücken und festschrauben.



4. Geruchsfilter aus der Verpackung entnehmen und in die Geruchsfilterkassette einsetzen.

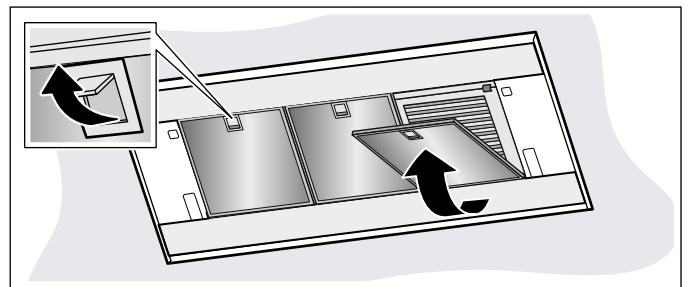
**Hinweis:** Korrekte Einsatzrichtung der Geruchsfilter beachten.



5. Geruchsfilterkassette schließen.

6. Fettfilter einsetzen.

**Hinweis:** Fettfilter nicht biegen, um Beschädigungen zu vermeiden.



## Filterabdeckung montieren

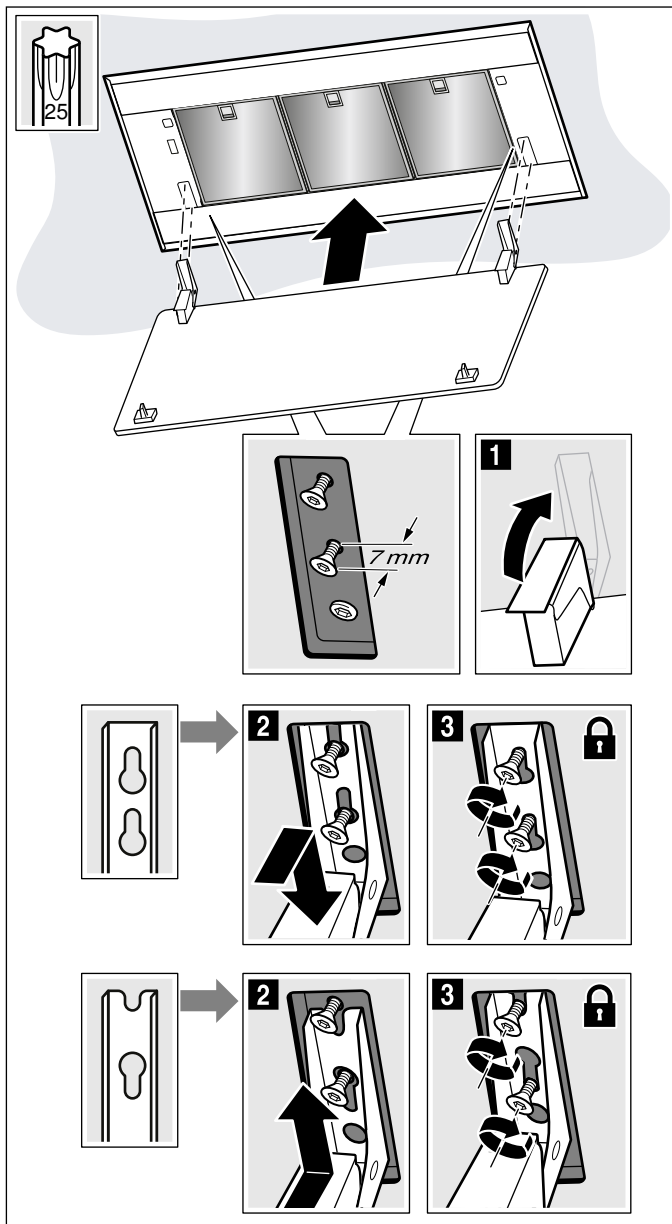
### ⚠️ Warnung – Verletzungsgefahr!

Bauteile innerhalb des Gerätes können scharfkantig sein. Schutzhandschuhe tragen.

### ⚠️ Warnung – Verletzungsgefahr!

Klemmgefahr beim Öffnen und Schließen der Scharniere. Nicht in den beweglichen Bereich der Scharniere greifen.

1. Scharniere der Filterabdeckung öffnen.
2. Filterabdeckung an den vorgesehenen Schrauben einhängen und je nach Schlüssellochöffnung nach hinten/vorne in die Engstelle schieben.
3. Befestigungsschrauben der Scharniere festschrauben.



4. Filterabdeckung nach oben klappen und einrasten.
5. Stromverbindung herstellen.

## Gerät demontieren

### ⚠️ Warnung – Verletzungsgefahr!

Bauteile innerhalb des Gerätes können scharfkantig sein. Schutzhandschuhe tragen.

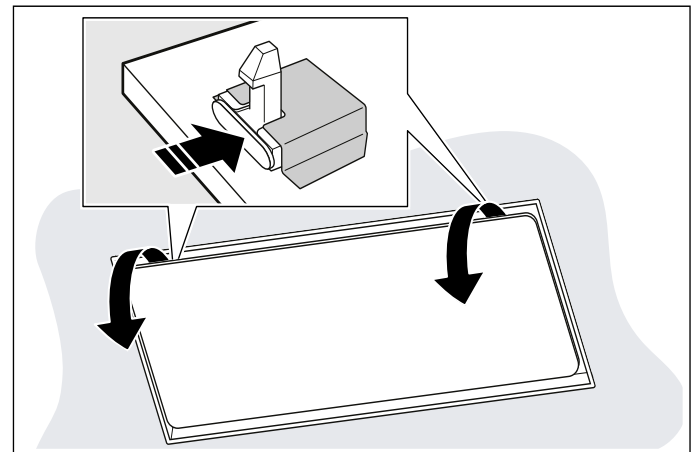
### ⚠️ Warnung – Verletzungsgefahr!

Klemmgefahr beim Öffnen und Schließen der Scharniere. Nicht in den beweglichen Bereich der Scharniere greifen.

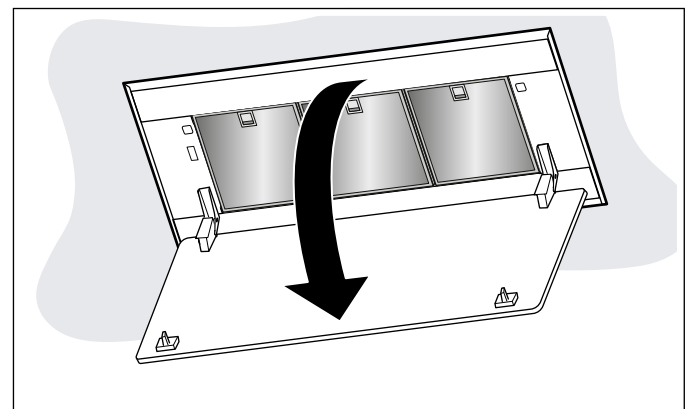
### ⚠️ Warnung – Verletzungsgefahr!

Das Gerät ist schwer. Zum Bewegen des Gerätes sind 2 Personen erforderlich. Nur geeignete Hilfsmittel verwenden.

1. Gerät vom Stromnetz trennen.
2. Auf Verriegelungen der Filterabdeckung drücken.  
**Hinweis:** Filterabdeckung ist schwer. Filterabdeckung mit beiden Händen greifen und festhalten.



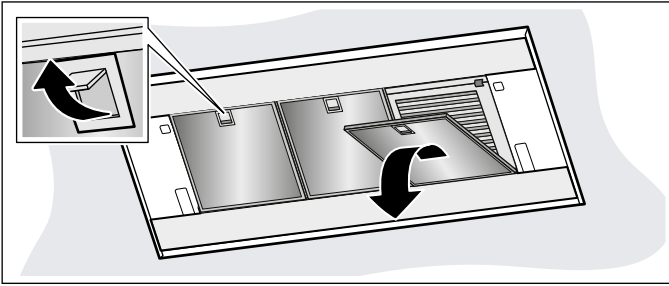
3. Filterabdeckung vollständig und ohne Zug öffnen.



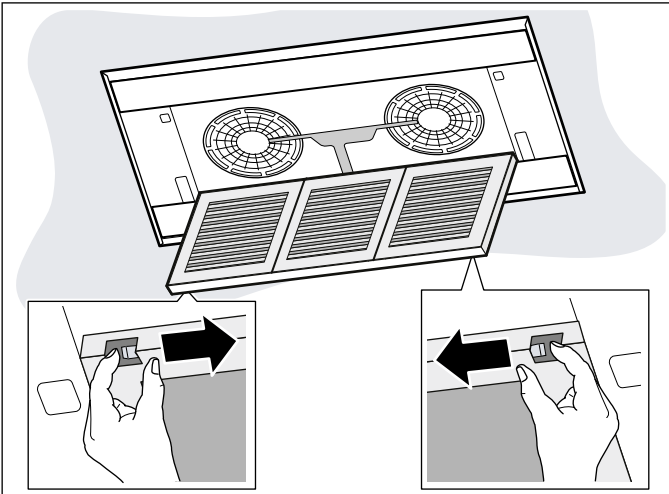
4. Schrauben der Scharniere bis auf ca. 7 mm aufdrehen.  
**Hinweis:** Schrauben nicht vollständig lösen!
5. Filterabdeckung aushaken und abnehmen.



6. Fettfilter entnehmen.

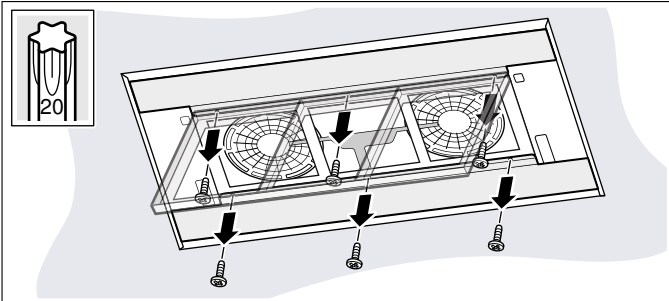


7. Geruchsfilterkassette öffnen.

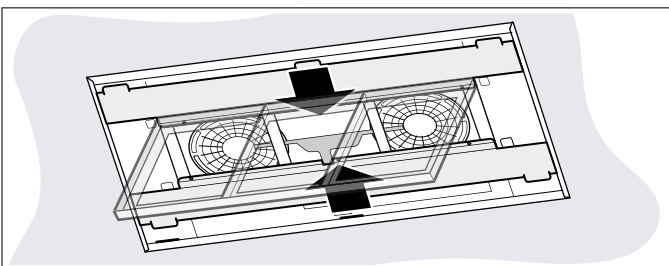


8. Geruchsfilter entnehmen.

9. Schrauben der seitlichen Abdeckungen lösen.

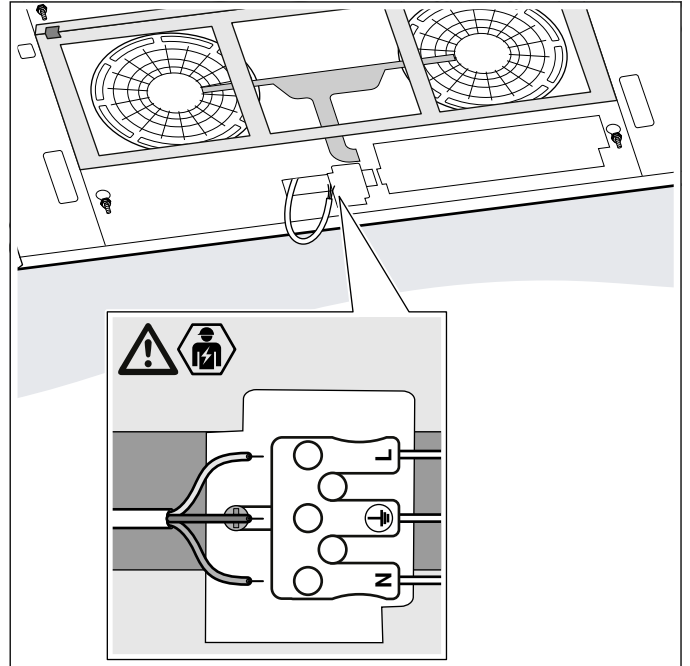


10. Seitliche Abdeckungen entfernen.

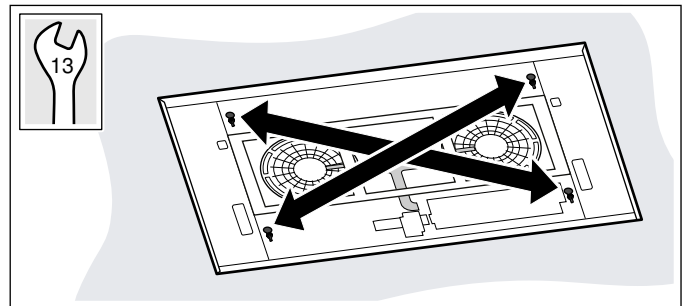


11. Geruchsfilterkassette schließen.

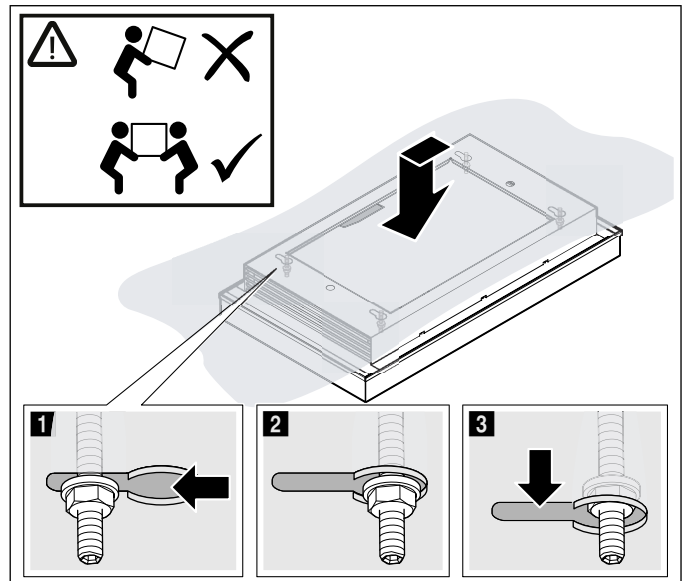
12. Bauseitiges Kabel aus der Anschlussklemme lösen.



13. Diagonal gegenüberliegende Schrauben vorsichtig lösen.



14. Gerät aus der Schlüssellochöffnung lösen.



15. Gerät langsam ablassen.







## Thank you for buying a Bosch Home Appliance!

Register your new device on MyBosch now and profit directly from:

- **Expert tips & tricks for your appliance**
- **Warranty extension options**
- **Discounts for accessories & spare-parts**
- **Digital manual and all appliance data at hand**
- **Easy access to Bosch Home Appliances Service**

Free and easy registration – also on mobile phones:

**[www.bosch-home.com/welcome](http://www.bosch-home.com/welcome)**



## Looking for help? You 'll find it here.

Expert advice for your Bosch home appliances, need help with problems or a repair from Bosch experts.

Find out everything about the many ways Bosch can support you:

**[www.bosch-home.com/service](http://www.bosch-home.com/service)**

**Contact data of all countries are listed in the attached service directory.**

**Robert Bosch Hausgeräte GmbH**

Carl-Wery-Straße 34

81739 München

Germany

**[www.bosch-home.com](http://www.bosch-home.com)**



9001441628

990501