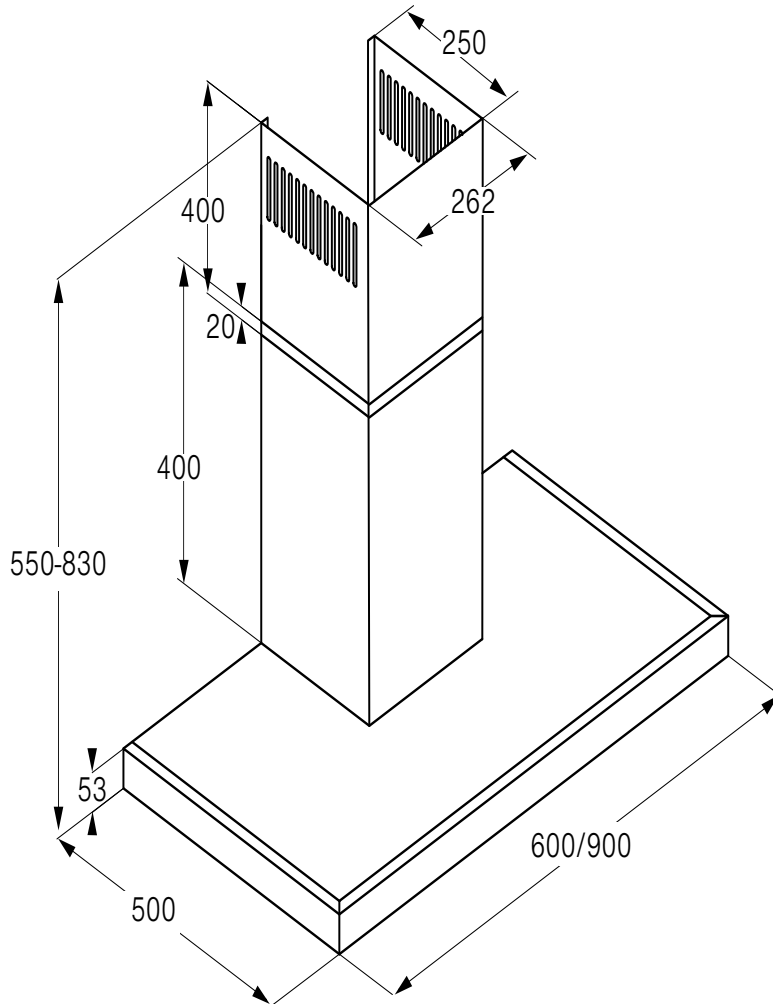
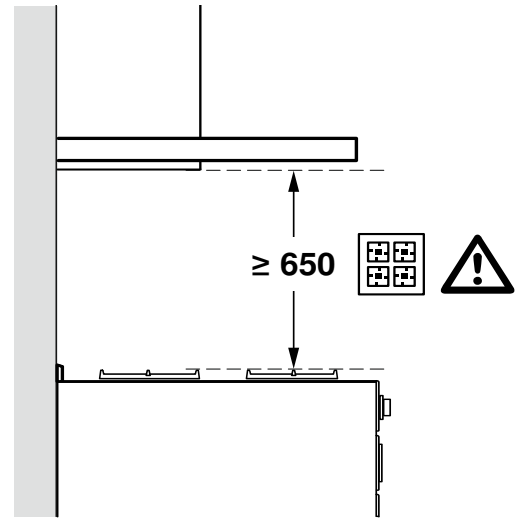
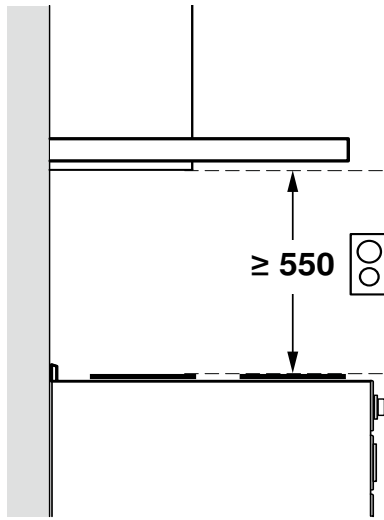


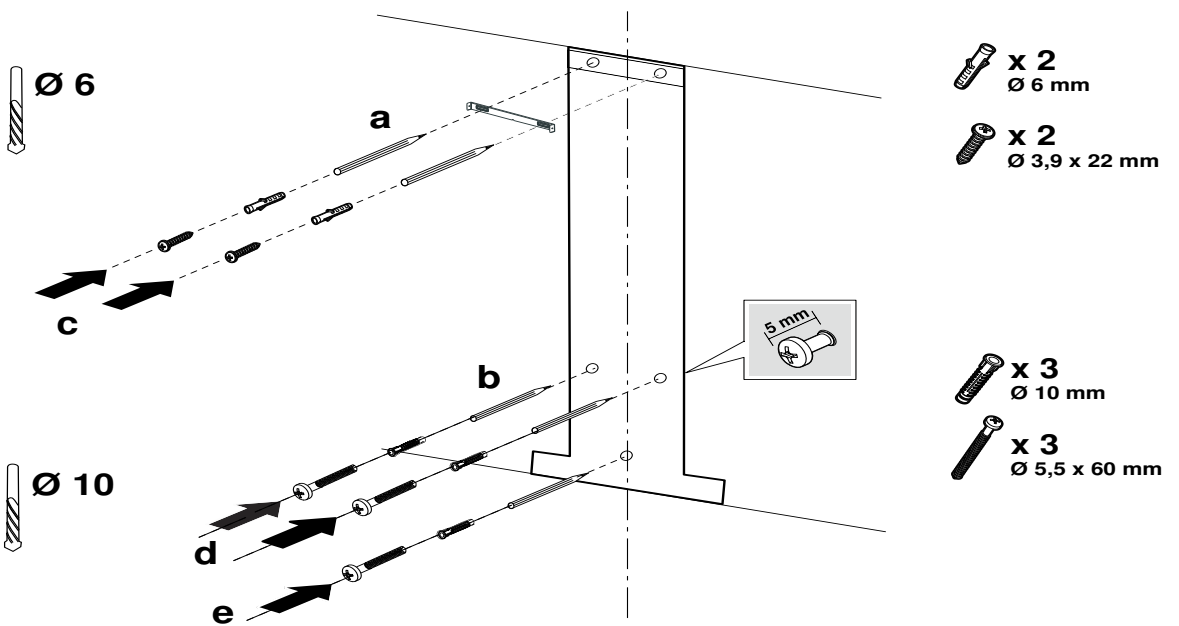
A



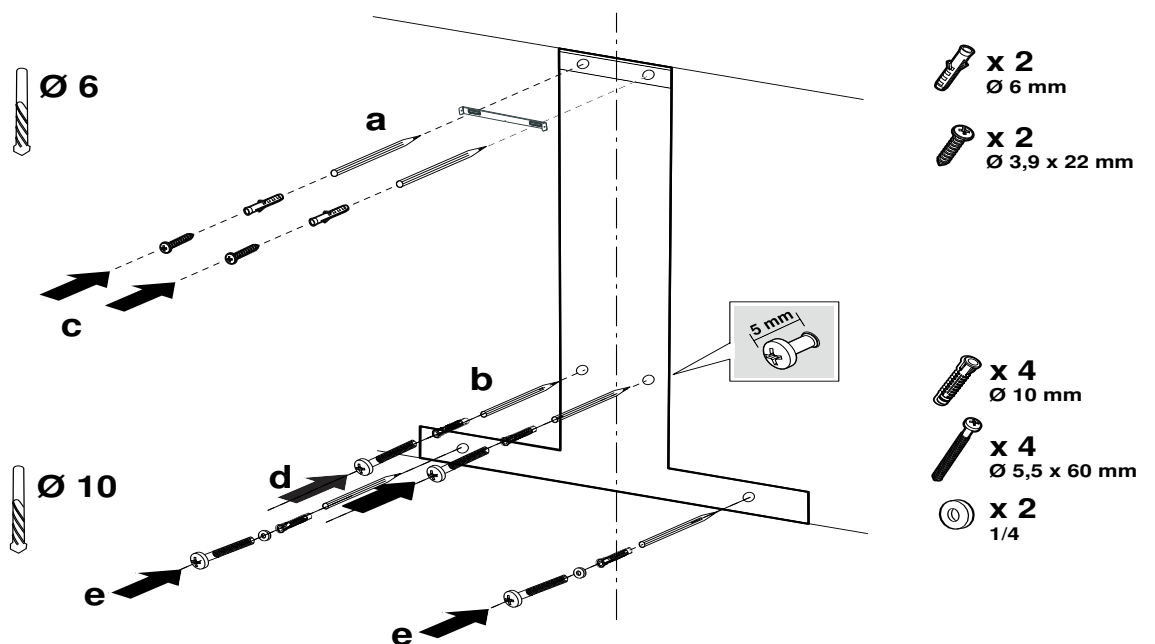
B



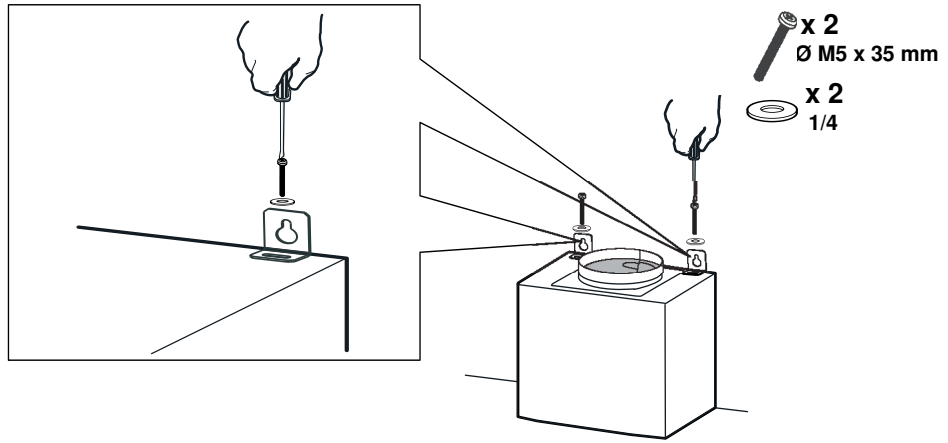
1-A 60 cm



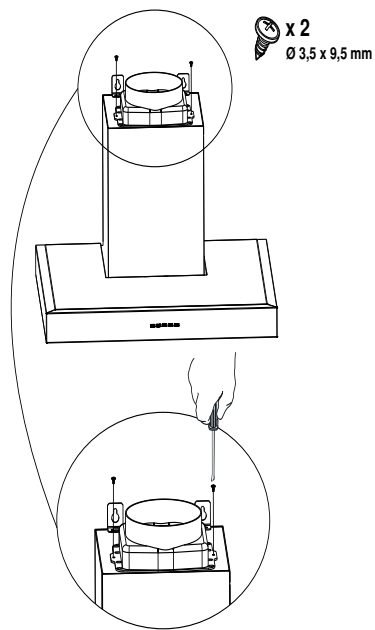
1-B 90 cm



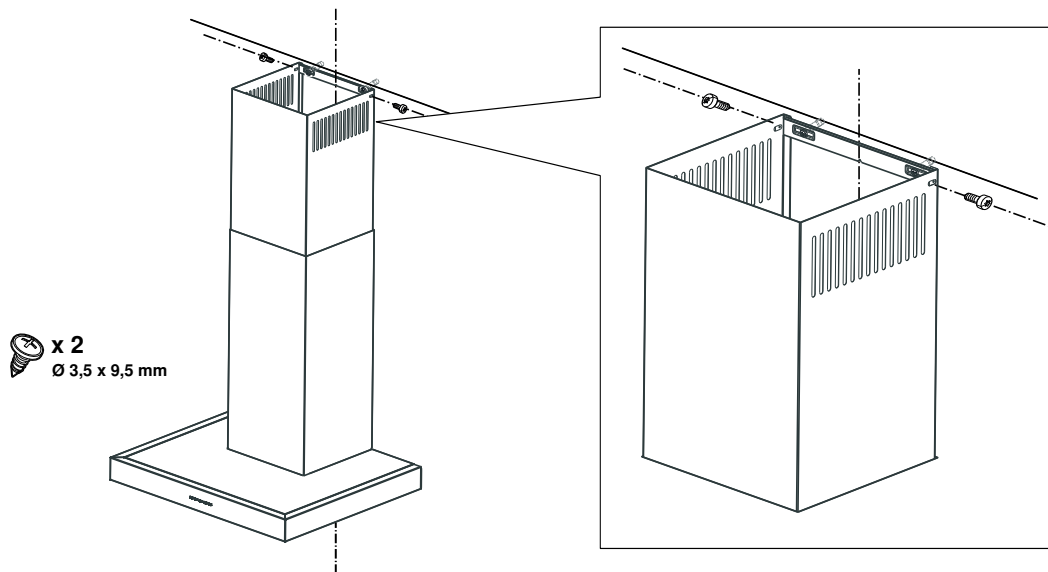
2



3



4



Indicaciones de seguridad importantes⁴

Consejos y advertencias generales⁵

Funcionamiento en salida de aire al exterior⁵

Conducto de evacuación del aire⁵

Funcionamiento con recirculación de aire⁵

Conexión eléctrica⁵

Preparar la instalación⁵

Comprobar la pared⁵

Medidas del aparato y distancias de seguridad⁵

Preparar la pared⁵

Montar el soporte de la pared⁵

Preparar el aparato⁵

Montaje del aparato⁵

Colgar y alinear el aparato⁵

Conectar el aparato a la red eléctrica⁶

Conexión de la salida de aire y de la toma de corriente⁶

Montar el revestimiento de la campana⁶

Desmontaje del aparato⁶

Indicaciones de seguridad importantes

Leer con atención las siguientes instrucciones. Solo así se puede manejar el aparato de forma correcta y segura. Conservar las instrucciones de uso y montaje para utilizarlas más adelante o para posibles futuros compradores.

Comprobar el aparato al sacarlo de su embalaje. El aparato no debe conectarse en caso de haber sufrido daños durante el transporte.

Solamente un montaje profesional conforme a las instrucciones de montaje puede garantizar un uso seguro del aparato. El instalador es responsable del funcionamiento perfecto en el lugar de instalación.

La anchura de la campana extractora debe corresponder por lo menos a la anchura de la zona de cocción.

Para la instalación deben observarse las prescripciones técnicas válidas en cada momento y los reglamentos de las compañías locales suministradoras de electricidad y gas.

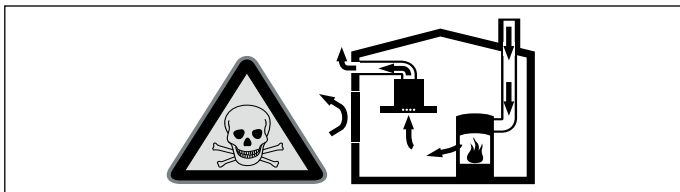
Para la desviación de la salida del aire se han de seguir las disposiciones oficiales (ej. normativas de edificación del país).

Este aparato está previsto para ser utilizado a una altura máxima de 2.000 metros sobre el nivel del mar.

¡Peligro mortal!

Los gases de combustión que se vuelven a aspirar pueden ocasionar intoxicaciones.

Garantice una entrada de aire suficiente si el aparato se emplea en modo de funcionamiento en salida de aire al exterior junto con un equipo calefactor dependiente del aire del recinto de instalación.

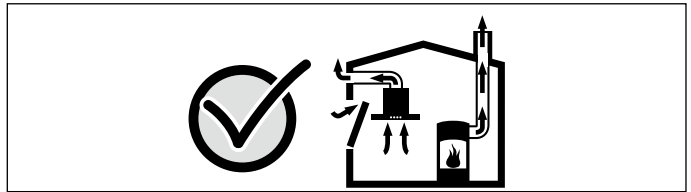


Los equipos calefactores que dependen del aire del recinto de instalación (p. ej., calefactores de gas, aceite, madera o carbón, calentadores de salida libre, calentadores de agua) adquieren aire de combustión del recinto de instalación y evacúan los gases de escape al exterior a través de un sistema extractor (p. ej., una chimenea).

En combinación con una campana extractora conectada se extrae aire de la cocina y de las habitaciones próximas; sin una entrada de aire suficiente se genera una depresión. Los gases venenosos procedentes de la chimenea o del hueco de ventilación se vuelven a aspirar en las habitaciones.

- Por tanto, asegurarse de que siempre haya una entrada de aire suficiente.
- Un pasamuros de entrada/salida de aire no es garantía por sí solo del cumplimiento del valor límite.

A fin de garantizar un funcionamiento seguro, la depresión en el recinto de instalación de los equipos calefactores no debe superar 4 Pa (0,04 mbar). Esto se consigue si, mediante aberturas que no se pueden cerrar, p. ej., en puertas, ventanas, en combinación con un pasamuros de entrada/salida de aire o mediante otras medidas técnicas, se puede hacer recircular el aire necesario para la combustión.



Pedir siempre asesoramiento al técnico competente de su región, que estará en condiciones de evaluar todo el sistema de ventilación de su hogar y recomendarle las medidas adecuadas en materia de ventilación.

Si la campana extractora se utiliza exclusivamente en funcionamiento en recirculación, no hay limitaciones para el funcionamiento.

¡Peligro de muerte!

Los gases de combustión que se vuelven a aspirar pueden ocasionar intoxicaciones. La salida de aire no debe transmitirse ni a una chimenea de humos o gases de escape en servicio ni a un hueco que sirva como ventilación de los recintos de instalación de equipos calefactores. Si la salida de aire se va a evacuar en una chimenea de humos o gases de escape que no está en servicio, será necesario contar previamente con la aprobación correspondiente del técnico competente de la zona.

¡Peligro de asfixia!

El material de embalaje es peligroso para los niños. No dejar que los niños jueguen con el material de embalaje.

¡Peligro de descarga eléctrica!

Las piezas internas del aparato pueden tener bordes afilados. El cable de conexión podría resultar dañado. No doblar ni aprisionar el cable de conexión durante la instalación.

¡Peligro de incendio!

- Los depósitos de grasa del filtro antigrasa pueden prenderse. Hay que respetar las distancias de seguridad estipuladas para evitar una condensación del calor. Se deben tener en cuenta las indicaciones del recipiente de cocción. Si se utilizan conjuntamente zonas de cocción de gas y eléctricas, aplicará la distancia indicada más grande.

El aparato debe instalarse de forma que solo un lado haga contacto con el armario en alto o con la pared. La distancia respecto a la pared o al armario en alto debe ser por lo menos de 500 mm.

- Los depósitos de grasa del filtro de grasas pueden prenderse. Nunca trabaje con una llama directa cerca del aparato (p. ej., flambear). Instalar el aparato cerca de un equipo calefactor para combustibles sólidos (p. ej., madera o carbón) solo si se dispone de una cubierta cerrada no desmontable. No deben saltar chispas.

¡Peligro de lesiones!

- Las piezas internas del aparato pueden tener bordes afilados. Usar guantes protectores.
- Si el aparato no está fijado correctamente, puede caerse. Todos los elementos de fijación deben montarse debidamente.
- La realización de modificaciones en la estructura eléctrica o mecánica resulta peligrosa y puede provocar un funcionamiento erróneo. No realizar modificaciones en la estructura eléctrica ni mecánica.

Consejos y advertencias generales

Las superficies del aparato son sensibles. Evitar daños durante la instalación.

Funcionamiento en salida de aire al exterior

Nota: El aire no se puede desviar a una chimenea que se use para los gases residuales del aparato que quemen gas u otros combustibles (esto no se aplica a los aparatos de recirculación de aire).

- Si el aire de extracción se evacua hacia una chimenea de humos o gases de escape que no está en servicio, será necesario contar previamente con la aprobación correspondiente del técnico deshollinador competente de la zona.
- Si el aire de extracción se evacua a través de la pared exterior se deberá utilizar una caja separadora telescópica.

Conducto de evacuación del aire

Nota: La garantía del fabricante del aparato no cubre las reclamaciones que se atribuyan al segmento de conductos.

- El aparato alcanza su potencia óptima con un conducto de salida de aire rectilíneo y corto que tenga un diámetro lo más grande posible.
- Mediante conductos de salida de aire largos y rugosos, con muchos codos o con un diámetro inferior a 120 mm, no se consigue la capacidad de aspiración óptima y el ventilador hará más ruido.
- Los tubos o las mangueras para el tendido del conducto de salida del aire deben estar fabricados con material ignífugo.
- Si la salida de aire se evacua a través la pared exterior, se deberá utilizar un pasamuros telescópico.

Peligro de daños por recirculación del vapor condensado. Instalar el canal de salida de aire del aparato ligeramente inclinado hacia abajo (1° de desnivel).

Conductos cilíndricos

Se recomienda un diámetro interior de 120 mm.

Conductos planos

La sección interior debe corresponder al diámetro de los conductos cilíndricos.

120 mm Ø; aprox. 113 cm²

- Los conductos planos no deben presentar desvíos pronunciados.
- Si los diámetros del conducto difieren de lo anteriormente mencionado, utilizar cintas de estanqueidad.

Funcionamiento con recirculación de aire

Nota: El electrodoméstico solo debe ponerse en marcha cuando esté montado fijo y con los tubos conectados.

Conexión eléctrica

⚠ ¡Peligro de descarga eléctrica!

Las piezas internas del aparato pueden tener bordes afilados. El cable de conexión podría resultar dañado. No doblar ni aprisionar el cable de conexión durante la instalación.

Los datos de conexión necesarios figuran en la etiqueta de características ubicada en el interior del aparato (para ello, desmontar el filtro de metal antigrasa).

Este aparato cumple con las disposiciones en materia de supresión de interferencias de la CE.

Este aparato solo podrá conectarse a una toma de corriente con toma a tierra con instalación reglamentaria.

Colocar la toma de corriente con toma a tierra en la medida de lo posible dentro del revestimiento de la chimenea.

- La toma de corriente con toma a tierra debe estar conectada mediante un circuito dedicado.
- Si la toma de corriente con toma a tierra no queda accesible una vez finalizada la instalación del aparato, debe disponerse un dispositivo de separación como conexión fija.

Para una conexión fija necesaria debe estar disponible en la instalación un dispositivo de separación omnipolar (disyuntor, fusibles y contactor) con una abertura de contacto de por lo menos 3 mm. Encomendar la ejecución de la conexión fija exclusivamente a personal electrotécnico.

Preparar la instalación

Comprobar la pared

- La pared debe ser plana, vertical y tener suficiente capacidad de carga.
- La profundidad de los agujeros debe ser equivalente a la longitud de los tornillos. Los tacos deben quedar bien sujetos.
- Los tornillos y tacos suministrados son adecuados para fijar el aparato a los siguientes tipos de paredes: mampostería sólida, placas de cartón yeso, hormigón con celdillas, ladrillos Poroton. Resulta esencial verificar la robustez de la pared al realizar el taladrado de agujeros antes de fijar el aparato. Si la pared no es lo suficientemente robusta, no instalar la campana extractora.
- El peso máximo de la campana extractora es de **14 kg**.

Medidas del aparato y distancias de seguridad

- Tener en cuenta las medidas del aparato. (**Fig. A**)
- Tener en cuenta las distancias de seguridad. (**Fig. B**)

Si las instrucciones de instalación de la estufa de gas establecen una distancia distinta, deberá tenerse en cuenta la distancia mayor.

Preparar la pared

La fig. 1-A se refiere al aparato de 60 cm.

La fig. 1-B se refiere al aparato de 90 cm.

¡Atención!

Asegurarse de que no haya cables eléctricos o tuberías de gas o agua en el área donde se va a taladrar.

1. Dibujar en la pared una línea central vertical desde el techo hasta el borde inferior de la campana extractora. (**Imagen 1-A, 1-B**)
2. Marcar los orificios en la chapa de conexión de la chimenea. El centro de la chapa de conexión de la chimenea está marcado con una muesca. Colocar la chapa en el medio del eje central, alinearlas horizontalmente y marcar la posición de los taladros. (**Imagen 1a**)
3. Marcar los orificios para los enganches de fijación del aparato. (**Imagen 1b**)
4. Perforar los agujeros.
5. Introducir los tacos de forma que queden enrasados con la pared.

Montar el soporte de la pared

1. Atornillar la chapa de conexión de la chimenea. (**Fig. 1c**)
2. Enroscar los tornillos de suspensión del aparato de manera que haya una distancia de 5 mm entre la cabeza del tornillo y la pared. (**Fig. 1d**)

Preparar el aparato

1. Sujetar la tapa del filtro con las dos manos y abrirla.
2. Retirar filtro de metal antigrasa.

Montaje del aparato

⚠ ¡Peligro de lesiones!

Las piezas internas del aparato pueden tener bordes afilados. Usar guantes protectores.

⚠ ¡Peligro de lesiones!

El aparato es pesado. Para mover el aparato se necesitan 2 personas. Utilizar únicamente los medios auxiliares apropiados.

Colgar y alinear el aparato

⚠ ¡Peligro de lesiones!

Las piezas internas del aparato pueden tener bordes afilados. Usar guantes protectores.

1. En caso necesario, retirar la lámina protectora del aparato primero en la parte posterior y por completo una vez finalizado el montaje.
2. Atornillar al aparato las chapas de fijación de los productos con la arandela inferior. (**Fig. 2**)
3. Nivelar el aparato en sentido horizontal. Aflojar o apretar los tornillos M5 x 35 para nivelar el aparato.
4. Apretar los tornillos de suspensión del aparato. (**Fig. 1d**)
5. Fijar el aparato. (**Fig. 1e**)
6. Retirar la lámina protectora del filtro de metal antigrasa.
7. Montar el filtro de metal antigrasa.

Conectar el aparato a la red eléctrica

Conexión de la salida de aire y de la toma de corriente

Notas

- Para el funcionamiento con aire de salida debe instalarse un dispositivo de retención. Si el aparato no lleva incluido un dispositivo de retención, este puede instalarse en comercios especializados.
- Si la salida de aire se evacua mediante la pared exterior, se deberá utilizar un pasamuros telescópico.

Conectar la salida de aire

Nota: Si utiliza un tubo de aluminio, pulir previamente la zona de conexión.

1. Atornillar la chimenea de plástico sobre la carcasa. **(Fig. 3)**
2. Fijar el tubo de aire de salida directamente en la tubuladura de aire.
3. Establecer la conexión con la abertura de salida de aire.
4. Obturar convenientemente los puntos de unión.

Montar la toma de corriente

1. Insertar el enchufe en la toma de corriente con toma a tierra.
2. Si es necesaria una conexión fija, seguir las indicaciones del capítulo Conexión eléctrica.

Montar el revestimiento de la campana

⚠ ¡Peligro de lesiones!

Las piezas internas del aparato pueden tener bordes afilados. Usar guantes protectores.

1. En caso necesario, retirar las láminas protectoras de los dos tapas de la chimenea.
2. Montar las chimeneas interior y exterior una dentro de la otra.
3. Atornillar la chimenea interior por ambos lados a la chapa de conexión de la chimenea. **(Fig. 4)**

Desmontaje del aparato

1. Desconectar el aparato de la red eléctrica.
2. Retirar el revestimiento de la chimenea.
3. Aflojar los conductos de aire de salida.
4. Retirar el filtro de metal antigrasa.
5. Aflojar un poco los tornillos para colgar el aparato, pero sin soltarlos por completo.
6. Sacar el aparato.
7. Retirar la chapa de conexión de la chimenea.



9001435409 240799





9001435409 240799

