



Manual de instrucciones



Campana extractora
Exaustor

[es]	Manual de usuario.....	2
[pt]	Manual do utilizador.....	21

3BD866MX, 3BD896MX

Tabla de contenidos

Seguridad	3	Limpiar los elementos de mando	14
Advertencias de carácter general.....	3	Desmontar el filtro antigrasa.....	14
Uso conforme a lo prescrito	3	Limpiar de forma manual el filtro antigrasa.....	14
Limitación del grupo de usuarios.....	3	Lavar el filtro antigrasa en el lavavajillas	15
Uso seguro.....	4	Montar los filtros antigrasa.....	16
Evitar daños materiales	9	Filtros desodorizantes para el funcionamiento con recirculación de aire	16
Evitar daños materiales.....	9	Filtros desodorizantes para el módulo de recirculación de aire CleanAir.....	16
Protección del medio ambiente y ahorro	9	Solucionar pequeñas averías.....	17
Eliminación del embalaje	9	Sustituir las luces LED-defectuosas.....	18
Ahorro de energía	9	Averías de funcionamiento.....	19
Modos de funcionamiento.....	10	Eliminación.....	20
Funcionamiento con salida de aire al exterior.....	10	Eliminación del aparato usado	20
Funcionamiento con recirculación de aire	10	Servicio de Asistencia Técnica	20
Familiarizándose con el aparato	11	Número de producto (E-Nr.) y número de fabricación (FD).....	20
Aparato.....	11		
Elementos de mando	12		
Accesorios	12		
Manejo básico	12		
Encender el aparato.....	12		
Ajustar el nivel de ventilador.....	13		
Desconectar el aparato.....	13		
Conectar la iluminación.....	13		
Desconectar la iluminación.....	13		
Cuidados y limpieza.....	13		
Productos de limpieza.....	13		
Limpiar las superficies de acero inoxidable	13		
Limpiar las superficies barnizadas.....	14		
Limpiar aluminio	14		
Limpiar plástico	14		
Limpiar cristal	14		



Seguridad

Tenga en cuenta las siguientes indicaciones de seguridad.

Advertencias de carácter general

- Lea atentamente estas instrucciones.
- Conservar las instrucciones y la información del producto para un uso posterior o para futuros propietarios.
- No conecte el aparato en el caso de que haya sufrido daños durante el transporte.

Uso conforme a lo prescrito

Este aparato ha sido diseñado exclusivamente para su montaje empotrado.

Solamente un montaje profesional conforme a las instrucciones de montaje puede garantizar un uso seguro del aparato. El instalador es responsable del funcionamiento perfecto en el lugar de instalación.

Utilizar el aparato únicamente:

- para aspirar el vapor.
- en el uso doméstico privado y en espacios cerrados del entorno doméstico.
- hasta a una altura de 2000 m sobre el nivel del mar.

No utilizar el aparato:

- con un reloj temporizador externo.

Limitación del grupo de usuarios

Este aparato podrá ser usado por niños a partir de 8 años y por personas con limitaciones físicas, sensoriales o mentales, o que carezcan de conocimientos o de experiencia, siempre que cuenten con la supervisión de una persona responsable de su seguridad o hayan sido instruidos previamente en su uso y hayan comprendido los peligros que pueden derivarse del mismo.

No deje que los niños jueguen con el aparato.

La limpieza y el cuidado del aparato a cargo del usuario no podrán ser realizados por niños a no ser que tengan al menos 15 años de edad y que cuenten con la supervisión de una persona adulta.

Mantener a los niños menores de 8 años alejados del aparato y del cable de conexión.

Uso seguro

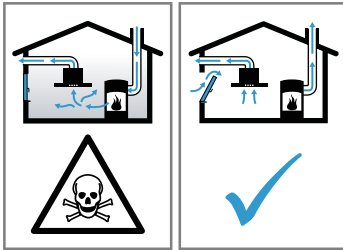
ADVERTENCIA – ¡Riesgo de asfixia!

- Los niños pueden ponerse el material de embalaje por encima de la cabeza, o bien enrollarse en él, y asfixiarse.
 - ▶ Mantener el material de embalaje fuera del alcance de los niños.
 - ▶ No permita que los niños jueguen con el embalaje.
- Si los niños encuentran piezas de tamaño reducido, pueden aspirarlas o tragarlas y asfixiarse.
 - ▶ Mantener las piezas pequeñas fuera del alcance de los niños.
 - ▶ No permita que los niños jueguen con piezas pequeñas.

ADVERTENCIA – ¡Riesgo de envenenamiento!

Los gases de combustión que se vuelven a aspirar pueden ocasionar intoxicaciones. Los equipos calefactores que dependen del aire del recinto de instalación (p. ej., calefactores de gas, aceite, madera o carbón, calentadores de salida libre, calentadores de agua) adquieren aire de combustión del recinto de instalación y evacuan los gases de escape al exterior a través de un sistema extractor (p. ej., una chimenea). En combinación con una campana extractora encendida se extrae aire de la cocina y de las habitaciones próximas; sin una entrada de aire suficiente se genera una depresión. Los

gases tóxicos procedentes de la chimenea o del hueco de ventilación se vuelven a aspirar en las habitaciones.



- ▶ Garantizar una entrada de aire suficiente si el aparato se emplea en el modo de evacuación del aire al exterior junto con un equipo calefactor dependiente del aire del recinto de instalación.
- ▶ Con el fin de garantizar un funcionamiento seguro, la depresión en el recinto de instalación de los equipos calefactores no debe superar los 4 Pa (0,04 mbar). Esto se consigue si, mediante aberturas que no se pueden cerrar, p. ej., en puertas, ventanas, en combinación con un pasamuros de entrada/salida de aire o mediante otras medidas técnicas, se puede hacer recircular el aire necesario para la combustión. Un pasamuros de entrada/salida de aire no es garantía por sí solo del cumplimiento del valor límite.
- ▶ Pedir siempre asesoramiento al técnico competente de su región, que estará en condiciones de evaluar todo el sistema de ventilación de su hogar y recomendarle las medidas adecuadas en materia de ventilación.
- ▶ No hay limitaciones para el funcionamiento si el aparato se utiliza exclusivamente en el modo con recirculación de aire.

⚠ ADVERTENCIA – ¡Riesgo de incendio!

- Los depósitos de grasa en los filtros antigrasa pueden prenderse.
 - ▶ No usar nunca el aparato sin filtro antigrasa.
 - ▶ Limpiar regularmente los filtros antigrasa.
 - ▶ No trabajar nunca con una llama abierta cerca del aparato (p. ej., flambeado).

- ▶ Instalar el aparato cerca de un equipo calefactor para combustibles sólidos (p. ej., madera o carbón) solo si los equipos calefactores disponen de una cubierta cerrada no desmontable. No deben saltar chispas.
- El aceite caliente y la grasa se inflaman con rapidez.
 - ▶ Supervisar el aceite caliente y la grasa continuamente.
 - ▶ En caso de que el aceite o la grasa se inflamen, no apagarlos nunca con agua. Apagar la zona de cocción. Sofocar con cuidado las llamas con una tapa, una tapa extintora u otro medio similar.
- Los fogones de gas sin recipientes para cocinar colocados generan gran cantidad de calor durante su funcionamiento. Esto puede dañar o incendiar el aparato de ventilación situado encima.
 - ▶ Utilizar los fogones de gas solo con recipientes para cocinar colocados.
- Cuando se usan simultáneamente varias zonas de cocción de gas, se genera mucho calor. Esto puede dañar o incendiar el aparato de ventilación situado encima.
 - ▶ Utilizar las zonas de cocción de gas solo con recipientes para cocinar colocados.
 - ▶ Ajustar el nivel de ventilador máximo.
 - ▶ No utilizar simultáneamente durante más de 15 minutos dos zonas de cocción de gas con una llama grande. Dos zonas de cocción de gas equivalen a un quemador grande.
 - ▶ No utilizar nunca un quemador grande con más de 5 kW con una llama grande durante más de 15 minutos (p. ej., wok).

 ADVERTENCIA – ¡Riesgo de quemaduras!

- Las partes accesibles se calientan durante el funcionamiento.
 - ▶ No tocar nunca las partes calientes.
 - ▶ Mantener fuera del alcance de los niños.
- El aparato se calienta durante el funcionamiento.
 - ▶ Dejar que el aparato se enfríe antes de proceder a su limpieza.

⚠️ ADVERTENCIA – ¡Riesgo de lesiones!

- Las piezas internas del aparato pueden tener bordes afilados.
 - ▶ Limpiar con cuidado el interior del aparato.
- La realización de modificaciones en la estructura eléctrica o mecánica resulta peligrosa y puede provocar un funcionamiento erróneo.
 - ▶ No realizar modificaciones en la estructura eléctrica ni mecánica.
- La luz de las iluminaciones LED es muy deslumbrante y puede dañar los ojos (grupo de riesgo 1).
 - ▶ No mirar más de 100 segundos directamente a las luces LED encendidas.

⚠️ ADVERTENCIA – ¡Riesgo de descarga eléctrica!

- Un aparato dañado o un cable de conexión defectuoso son peligrosos.
 - ▶ No ponga nunca en funcionamiento un aparato dañado.
 - ▶ No tirar nunca del cable de conexión a la red eléctrica para desenchufar el aparato. Desenchufar siempre el cable de conexión de red de la toma de corriente.
 - ▶ Si el aparato o el cable de conexión de red están dañados, desenchufar inmediatamente el cable de conexión de red o desconectar el interruptor automático del cuadro eléctrico.
 - ▶ "Llame al Servicio de Asistencia Técnica." → *Página 20*
- Las reparaciones inadecuadas son peligrosas.
 - ▶ Solo el personal especializado puede realizar reparaciones e intervenciones en el aparato.
 - ▶ Utilizar únicamente piezas de repuesto originales para la reparación del aparato.
 - ▶ Si el cable de conexión de red de este aparato resulta dañado, debe ser sustituido por personal especializado.
- La infiltración de humedad puede provocar una descarga eléctrica.
 - ▶ Antes de la limpieza hay que desconectar el enchufe o los fusibles de la caja de fusibles.
 - ▶ No utilizar limpiadores por chorro de vapor ni de alta presión para limpiar el aparato.

⚠ ADVERTENCIA – ¡Riesgo de explosión!

Los productos de limpieza con alto contenido de alcalinos cáusticos o ácidos en combinación con piezas de aluminio en la cuba del lavavajillas pueden provocar explosiones.

- ▶ No utilizar productos de limpieza con alto contenido de alcalinos cáusticos o ácidos. En particular, no utilizar productos de limpieza comerciales o industriales en combinación con piezas de aluminio tales como filtros antigrasa de campanas extractoras.

⚠ ADVERTENCIA – ¡Riesgo de incendio!

Los depósitos de grasa en los filtros antigrasa pueden prenderse.

- ▶ Limpiar regularmente los filtros antigrasa.

⚠ ADVERTENCIA – ¡Riesgo de lesiones!

Las reparaciones inadecuadas son peligrosas.

- ▶ Solo el personal especializado puede realizar reparaciones e intervenciones en el aparato.
- ▶ Si el aparato está defectuoso, ponerse en contacto con el servicio de asistencia técnica.

⚠ ADVERTENCIA – ¡Riesgo de descarga eléctrica!

La penetración de humedad puede provocar una descarga eléctrica.

- ▶ No utilizar paños de esponja húmedos.

Evitar daños materiales

Evitar daños materiales

¡ATENCIÓN!

- El agua condensada puede conllevar daños por corrosión.
 - ▶ Encender siempre el aparato cuando se vaya a cocinar con el fin de evitar la formación de agua condensada.
- Si la humedad penetra en los elementos de mando, pueden ocasionarse daños.
 - ▶ No limpiar nunca los mandos con un paño húmedo.
- Una limpieza inadecuada daña las superficies.
 - ▶ Respetar las indicaciones de limpieza.
 - ▶ No utilizar productos de limpieza agresivos ni abrasivos.
 - ▶ Limpiar las superficies de acero inoxidable siempre en la dirección del pulido.
 - ▶ No limpiar nunca los mandos con limpiador para acero inoxidable.
- El retorno de agua condensada puede dañar el aparato.
 - ▶ El conducto de evacuación debe estar instalado a un mínimo de 1° de desnivel con respecto al aparato.
- Si se utilizan los elementos de diseño de manera incorrecta, pueden romperse.
 - ▶ No tirar de los elementos de diseño.
 - ▶ No colocar objetos sobre los elementos de diseño ni colgarlos de ellos.
- Daños en la superficie por no retirar la lámina protectora.
 - ▶ Retirar la lámina protectora de todas las piezas del equipo antes de usarlo por primera vez.

- Las superficies lacadas son delicadas.
 - ▶ Respetar las indicaciones de limpieza.
 - ▶ Proteger las superficies lacadas de los arañazos.

Protección del medio ambiente y ahorro

Eliminación del embalaje

Los materiales del embalaje son respetuosos con el medio ambiente y reciclables.

- ▶ Desechar las diferentes piezas separadas según su naturaleza.



Eliminar el embalaje de forma ecológica.

Ahorro de energía

Si tiene en cuenta estas indicaciones, su aparato consumirá menos corriente.

Se debe adaptar el nivel del ventilador a la intensidad de los vapores de cocción.

- + Cuanto menor sea el nivel del ventilador, menor será el consumo de energía.

En el caso de vapores de cocción intensos, seleccionar desde el principio un nivel de ventilador elevado.

- + Los olores se dispersan menos por la estancia.

Desconectar la iluminación cuando ya no se requiera su uso.

- + Si la iluminación interior está apagada, no consume energía.

es Modos de funcionamiento

Limpiar o cambiar los filtros en los intervalos indicados.

- + El rendimiento del filtro se mantiene.

Colocar la tapa de cocción.

- + El vapor de cocción y la condensación se reducen.

Utilizar las funciones adicionales solo en caso necesario.

- + Si se desactivan las funciones adicionales, se reduce el consumo de energía.

Modos de funcionamiento

El aparato puede utilizarse en funcionamiento con salida de aire al exterior o en funcionamiento con recirculación de aire.

Funcionamiento con salida de aire al exterior

El aire aspirado se depura a través de filtros antigrasa y se evacua al exterior mediante un sistema de conductos.



El aire no se puede desviar a una chimenea que se use para los gases residuales del aparato que quemen gas u otros combustibles (esto no se aplica a los aparatos de recirculación de aire).

- Si el aire de salida se evacua hacia una chimenea de humos o gases de escape que no está en servicio, será necesario contar previamente con la aprobación del técnico competente que corresponda.

- Si la salida de aire se evacua mediante la pared exterior, se deberá utilizar un pasamuros telescópico.

Funcionamiento con recirculación de aire

El aire aspirado se depura a través de los filtros antigrasa y de un filtro antiolores y se vuelve a expulsar a la estancia.



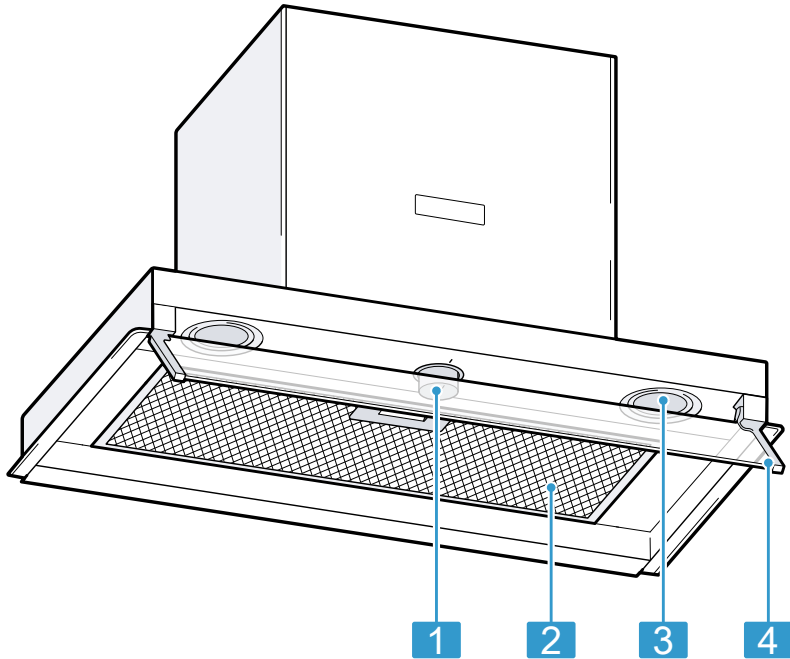
Para neutralizar los olores durante el funcionamiento en recirculación, debe montarse un filtro antiolores. Para conocer todas las posibilidades que ofrece el funcionamiento en recirculación del aparato, remitirse al catálogo o consultar en un comercio especializado. Los accesorios necesarios pueden adquirirse en distribuidores especializados, en el Servicio de Asistencia Técnica o en la tienda en línea.

Familiarizándose con el aparato

Familiarícese con los componentes de su aparato.

Aparato

Aquí encontrará una vista general de los componentes de su aparato.



1 Elementos de mando

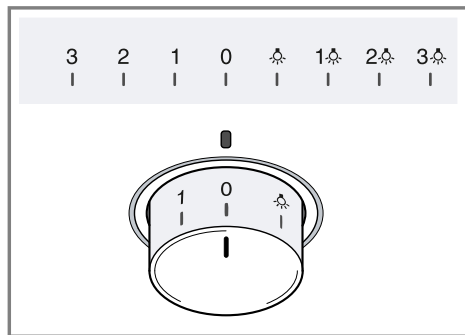
2 Filtro antigrasa

3 Iluminación

4 Pantalla de vidrio giratoria

Elementos de mando

Mediante los mandos puede ajustar todas las funciones de su aparato y recibir información sobre el estado de funcionamiento.



0	Desconectar el ventilador y la iluminación.
1	Activar el nivel de ventilador 1.
2	Activar el nivel de ventilador 2.
3	Activar el nivel de ventilador 3.
☼	Conectar la iluminación.
1☼	Activar el nivel de ventilador 1 y la iluminación.
2☼	Activar el nivel de ventilador 2 y la iluminación.
3☼	Activar el nivel de ventilador 3 y la iluminación.

mando regulador

El mando de control es retráctil. Se puede pulsar el mando de control para encajarlo y desencajarlo.

Accesorios

Los accesorios pueden adquirirse en el Servicio de Asistencia Técnica, en establecimientos especializados o en

Internet. Utilizar solo accesorios originales, ya que están adaptados a la perfección a su aparato.

"Los accesorios son específicos del aparato. Para la compra, indicar siempre la denominación exacta (E-Nr.) del aparato." → *Página 20*

La información relativa a los accesorios para su aparato está disponible en nuestro catálogo, a través del Servicio de Atención al Cliente o en la tienda en línea.

www.balay.es

Accesorios	Número de pedido
Filtro desodorizante	DWZOIM0A0
Starter Set para funcionamiento con recirculación de aire	DWZOIB0U0
Filtros desodorizantes para el módulo de recirculación de aire CleanAir	DSZ4681
Filtro desodorizante para el módulo de recirculación de aire CleanAir, regenerable	DWZOIT0P0
Módulo de recirculación de aire CleanAir	DSZ4683
Prolongación de chimenea corta	DWZOIB5G0
Prolongación de chimenea larga	DWZOIB5N0

Manejo básico

Descubra aquí lo esencial para el manejo del aparato.

Encender el aparato

- ▶ Colocar el mando de control en 1.
- ✓ El aparato se pone en marcha en el nivel de ventilador 1.

Ajustar el nivel de ventilador

- ▶ Colocar el mando de control en cualquier nivel de ventilador.

Desconectar el aparato

- ▶ Colocar el mando de control en 0 .

Conectar la iluminación

1. Colocar el mando de control en ☼ .
2. Para utilizar simultáneamente la iluminación con un nivel de ventilador, colocar el mando de control en 1☼, 2☼ o 3☼ .

Desconectar la iluminación

- ▶ Colocar el mando de control en 0 .

Cuidados y limpieza

Para que el aparato mantenga durante mucho tiempo su capacidad funcional, debe mantenerse y limpiarse con cuidado.

Productos de limpieza

Se pueden adquirir productos de limpieza apropiados a través del Servicio de Asistencia Técnica o en nuestra tienda online.

ADVERTENCIA

Riesgo de descarga eléctrica!

La infiltración de humedad puede provocar una descarga eléctrica.

- ▶ Antes de la limpieza hay que desconectar el enchufe o los fusibles de la caja de fusibles.
- ▶ No utilizar limpiadores por chorro de vapor ni de alta presión para limpiar el aparato.

ADVERTENCIA

Riesgo de quemaduras!

El aparato se calienta durante el funcionamiento.

- ▶ Dejar que el aparato se enfríe antes de proceder a su limpieza.

¡ATENCIÓN!

Los productos de limpieza inadecuados pueden dañar la superficie del aparato.

- ▶ No utilizar productos de limpieza agresivos ni abrasivos.
- ▶ No utilizar productos de limpieza con un alto contenido alcohólico.
- ▶ No utilizar estropajos o esponjas duros.
- ▶ Utilizar la rasqueta de vidrio, limpiacristales o productos de limpieza de acero inoxidable solo si en las instrucciones de limpieza se recomienda su uso para la pieza en cuestión.
- ▶ Lavar a fondo las bayetas antes de usarlas.

Limpiar las superficies de acero inoxidable

1. Tener en cuenta la información sobre los productos de limpieza.
→ "Productos de limpieza",
Página 13
2. Limpiar con agua caliente con un poco de jabón y una bayeta en la dirección del pulido.
3. Secar con un paño suave.
4. Aplicar una capa muy fina del producto de limpieza para acero inoxidable con un paño suave.

Consejo: Se pueden adquirir productos de limpieza de acero inoxidable a través del Servicio de Asistencia Técnica o en nuestra tienda en línea.

Limpiar las superficies barnizadas

1. Tener en cuenta la información sobre los productos de limpieza.
→ "Productos de limpieza",
Página 13
2. Limpiar con agua caliente con jabón y un paño.
3. Secar con un paño suave.

Limpiar aluminio

1. Tener en cuenta la información sobre los productos de limpieza.
→ "Productos de limpieza",
Página 13
2. Limpiar con limpiacristales y un paño suave.

Limpiar plástico

1. Tener en cuenta la información sobre los productos de limpieza.
→ "Productos de limpieza",
Página 13
2. Limpiar con limpiacristales y un paño suave.

Limpiar cristal

1. Tener en cuenta la información sobre los productos de limpieza.
→ "Productos de limpieza",
Página 13
2. Limpiar con limpiacristales y un paño suave.

Limpiar los elementos de mando



ADVERTENCIA

Riesgo de descarga eléctrica!

La penetración de humedad puede provocar una descarga eléctrica.

- ▶ No utilizar paños de esponja húmedos.

1. Tener en cuenta la información sobre los productos de limpieza.
→ "Productos de limpieza",
Página 13
2. Limpiar con agua caliente con un poco de jabón y un paño húmedo.
3. Secar con un paño suave.

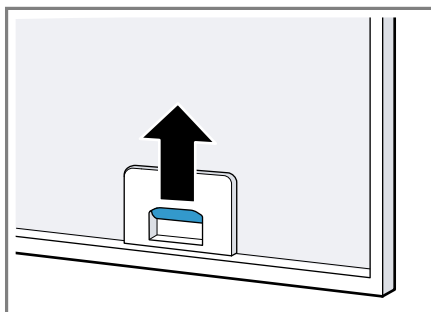
Desmontar el filtro antigrasa

¡ATENCIÓN!

Si se desprende el filtro antigrasa, puede dañarse la placa de cocción justo debajo.

- ▶ Agarrar con una mano la parte inferior del filtro antigrasa.

1. Abrir los bloqueos de los filtros antigrasa.



2. Retirar los filtros antigrasa de las sujeciones.
Sujetar los filtros antigrasa en posición horizontal para evitar que la grasa gotee.

Limpiar de forma manual el filtro antigrasa

Los filtros antigrasa filtran la grasa de los vapores de la cocina. Limpiar regularmente los filtros antigrasa ase-

gura un alto nivel de absorción de grasa. Recomendamos limpiar los filtros antigrasa cada dos meses.

ADVERTENCIA **Riesgo de incendio!**

Los depósitos de grasa en los filtros antigrasa pueden prenderse.

- ▶ Limpiar regularmente los filtros antigrasa.

Requisito: Los filtros antigrasa se han desmontado.

→ "*Desmontar el filtro antigrasa*",
Página 14

1. Tener en cuenta la información sobre los productos de limpieza.
→ "*Productos de limpieza*",
Página 13
2. Remojar el filtro antigrasa en agua caliente con un poco de jabón.
En caso de suciedad fuertemente incrustada, utilizar un disolvente de grasa. Se pueden adquirir disolventes de grasa a través del Servicio de Asistencia Técnica o en la tienda online.
3. Limpiar los filtros antigrasa con un cepillo.
4. Enjuagar bien los filtros antigrasa.
5. Dejar escurrir los filtros antigrasa.

Lavar el filtro antigrasa en el lavavajillas

Los filtros antigrasa filtran la grasa de los vapores de la cocina. Limpiar regularmente los filtros antigrasa ase-

gura un alto nivel de absorción de grasa. Recomendamos limpiar los filtros antigrasa cada dos meses.

ADVERTENCIA **Riesgo de incendio!**

Los depósitos de grasa en los filtros antigrasa pueden prenderse.

- ▶ Limpiar regularmente los filtros antigrasa.

¡ATENCIÓN!

Los filtros antigrasa puede sufrir daños en caso de aprisionamiento.

- ▶ No pinzar los filtros antigrasa.

Nota: La limpieza del filtro antigrasa en el lavavajillas podría producir ligeras decoloraciones. Las decoloraciones no afectan al funcionamiento del filtro antigrasa.

Requisito: Los filtros antigrasa se han desmontado.

→ "*Desmontar el filtro antigrasa*",
Página 14

1. Tener en cuenta la información sobre los productos de limpieza.
→ "*Productos de limpieza*",
Página 13
2. Colocar los filtros antigrasa en el lavavajillas.

No limpiar con el resto de la vajilla los filtros antigrasa que presenten un alto grado de suciedad.

En caso de suciedad fuertemente incrustada, utilizar un disolvente de grasa. Se pueden adquirir disolventes de grasa a través del Servicio de Asistencia Técnica o en la tienda online.

3. El lavavajillas se inicia.
En el ajuste de temperatura, seleccionar como máximo 70 °C.
4. Dejar escurrir los filtros antigrasa.

Montar los filtros antigrasa

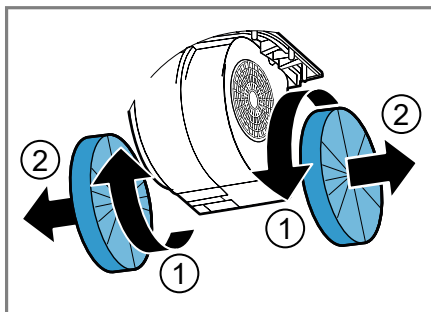
¡ATENCIÓN!

Si se desprende el filtro antigrasa, puede dañarse la placa de cocción justo debajo.

▶ Agarrar con una mano la parte inferior del filtro antigrasa.

1. Montar los filtros antigrasa.
2. Plegar los filtros antigrasa hacia arriba y encajar los bloqueos.
3. Asegurarse de que los bloqueos encajan.

- ▶ Girar los filtros desodorizantes usados y retirarlos del soporte.



Filtros desodorizantes para el funcionamiento con recirculación de aire

Los filtros desodorizantes eliminan los olores en el funcionamiento con recirculación de aire. Sustituir regularmente los filtros desodorizantes asegura una mayor filtración de olores.

Con un funcionamiento normal (aprox. 1 hora al día), el filtro desodorizante debe cambiarse cada 4 meses. El filtro desodorizante no puede limpiarse ni regenerarse. Los filtros desodorizantes pueden adquirirse en el Servicio de Asistencia Técnica o en nuestra tienda online. Utilizar únicamente filtros desodorizantes originales.

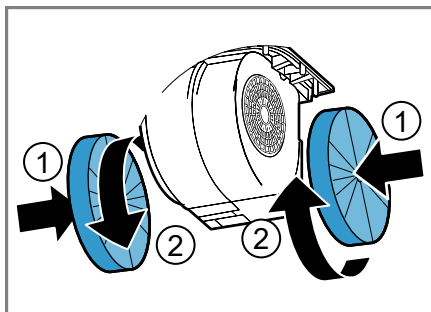
Desmontar los filtros desodorizantes

Requisito: Los filtros antigrasa se han desmontado.

→ "Desmontar el filtro antigrasa",
Página 14

Montar los filtros desodorizantes

1. Presionar los nuevos sobre el soporte y girar.



2. Montar los filtros antigrasa.
→ "Montar los filtros antigrasa",
Página 16

Filtros desodorizantes para el módulo de recirculación de aire CleanAir

El aparato puede equiparse con un módulo de recirculación de aire CleanAir. Para cambiar el filtro desodorizante correspondiente, observar las instrucciones de montaje adjuntas.

Solucionar pequeñas averías

El usuario puede solucionar por sí mismo las pequeñas averías de este aparato. Se recomienda utilizar la información relativa a la subsanación de averías antes de ponerse en contacto con el Servicio de Asistencia Técnica. De este modo se evitan costes innecesarios.



ADVERTENCIA

Riesgo de lesiones!

Las reparaciones inadecuadas son peligrosas.

- ▶ Solo el personal especializado puede realizar reparaciones e intervenciones en el aparato.
- ▶ Si el aparato está defectuoso, ponerse en contacto con el servicio de asistencia técnica.



ADVERTENCIA

Riesgo de descarga eléctrica!

Las reparaciones inadecuadas son peligrosas.

- ▶ Solo el personal especializado puede realizar reparaciones e intervenciones en el aparato.
- ▶ Utilizar únicamente piezas de repuesto originales para la reparación del aparato.
- ▶ Si el cable de conexión de red de este aparato resulta dañado, debe ser sustituido por personal especializado.

es Solucionar pequeñas averías

Sustituir las luces LED-defectuosas

- ▶ La sustitución de las luces LED defectuosas debe encomendarse siempre al fabricante, al Servicio de asistencia técnica o a profesionales autorizados (instaladores electricistas).

Averías de funcionamiento

Fallo	Causa	Resolución de problemas
El aparato no funciona.	El enchufe del cable de conexión de red no está conectado.	▶ Conectar el aparato a la red eléctrica.
	El fusible está defectuoso.	▶ Comprobar el fusible de la caja de fusibles.
	El suministro de corriente eléctrica se ha interrumpido.	▶ Comprobar que la iluminación del compartimento u otros aparatos funciona en la habitación.
La iluminación no funciona.	Hay diferentes causas posibles.	▶ Llame al Servicio de Asistencia Técnica. → " <i>Servicio de Asistencia Técnica</i> ", <i>Página 20</i>

Eliminación

Eliminación del aparato usado

Gracias a la eliminación respetuosa con el medio ambiente pueden reutilizarse materiales valiosos.

1. Desenchufar el cable de conexión de red de la toma de corriente.
2. Cortar el cable de conexión de red.
3. Desechar el aparato de forma respetuosa con el medio ambiente.

Puede obtener información sobre las vías y posibilidades actuales de desecho de materiales de su distribuidor o ayuntamiento local.



Este aparato está marcado con el símbolo de cumplimiento con la Directiva Europea 2012/19/UE relativa a los aparatos eléctricos y electrónicos usados (Residuos de aparatos eléctricos y electrónicos RAEE).

La directiva proporciona el marco general válido en todo el ámbito de la Unión Europea para la retirada y la reutilización de los residuos de los aparatos eléctricos y electrónicos.

nuestro Servicio de Asistencia Técnica o con su distribuidor, o bien consulte nuestra página web.

Cuando se ponga en contacto con el Servicio de Asistencia Técnica, no olvide indicar el número de producto (E-Nr.) y el número de fabricación (FD) del aparato.

Los datos de contacto del Servicio de Asistencia Técnica se encuentran en el directorio adjunto o en nuestra página web.

Número de producto (E-Nr.) y número de fabricación (FD)

El número de producto (E-Nr.) y el número de fabricación (FD) se encuentran en la placa de características del aparato.

El lugar donde se encuentra la placa de características varía según el modelo:

- en el interior del aparato (para ello, desmontar el filtro antigrasa).
- en la parte superior del aparato.

Para volver a encontrar rápidamente los datos del aparato o el número de teléfono del Servicio de Asistencia Técnica, puede anotar dichos datos.

Servicio de Asistencia Técnica

Para obtener información detallada sobre el periodo de validez de la garantía y las condiciones de garantía en su país, póngase en contacto con

Índice

Segurança	22		
Indicações gerais	22	Limpar o filtro de gordura manu-	
Utilização correta.....	22	almente.....	33
Limitação do grupo de utilizado-		Lavar o filtro de gordura na má-	
res.....	22	quina de lavar louça.....	34
Utilização segura.....	23	Montar o filtro de gordura.....	35
Evite danos materiais	28	Filtros de odores para funciona-	
Evitar danos materiais.....	28	mento por circulação de ar.....	35
Proteção do meio ambiente e		Filtro de odores para módulo de	
poupança	28	recirculação do ar CleanAir	35
Eliminação da embalagem	28	Eliminar falhas	36
Poupar energia.....	28	Substituir as lâmpadas LED com	
Modos de funcionamento	29	defeito.....	37
Função com exaustão de ar	29	Falhas de funcionamento.....	38
Funcionamento por circulação		Eliminação	39
de ar	29	Eliminar o aparelho usado	39
Familiarização	30	Assistência Técnica.....	39
Aparelho	30	Número do produto (E-Nr.) e nú-	
Comandos.....	31	mero de fabrico (FD).....	39
Acessórios	31		
Operação base	31		
Ligar o aparelho	31		
Regular o nível do ventilador	32		
Desligar o aparelho.....	32		
Ligar a iluminação.....	32		
Desligar a iluminação.....	32		
Limpeza e manutenção.....	32		
Produtos de limpeza	32		
Limpar as superfícies de aço			
inoxidável.....	32		
Limpar superfícies lacadas	33		
Limpar alumínio.....	33		
Limpar plástico.....	33		
Limpar vidro	33		
Limpar os comandos	33		
Desmontar o filtro de gordura.....	33		



Segurança

Respeite as seguintes indicações de segurança.

Indicações gerais

- Leia atentamente este manual.
- Guarde estas instruções e as informações sobre o produto para posterior utilização ou para entregar a futuros proprietários.
- Se detetar danos de transporte, não ligue o aparelho.

Utilização correta

Este aparelho destina-se apenas à montagem embutida. Só com uma montagem especializada e em conformidade com as instruções de montagem, pode ser garantida a segurança durante a utilização. O instalador é responsável pelo funcionamento correto no local de montagem.

Utilize o aparelho apenas:

- para aspirar vapores de cozedura.
- para uso doméstico e em espaços fechados domésticos.
- a uma altitude até 2000 m acima do nível do mar.

Não utilize o aparelho:

- com um temporizador externo.

Limitação do grupo de utilizadores

Este aparelho pode ser utilizado por crianças a partir dos 8 anos e por pessoas com capacidades físicas, sensoriais ou mentais reduzidas ou com falta de experiência e/ou conhecimentos, se forem devidamente supervisionadas ou instruídas na utilização com segurança do aparelho e tiverem compreendido os perigos daí resultantes.

As crianças não podem brincar com o aparelho.

A limpeza e a manutenção pelo utilizador não devem ser realizadas por crianças, a não ser que tenham uma idade igual ou superior a 15 anos e se encontrem sob vigilância.

As crianças menores de 8 anos devem manter-se afastadas do aparelho e do cabo de ligação.

Utilização segura

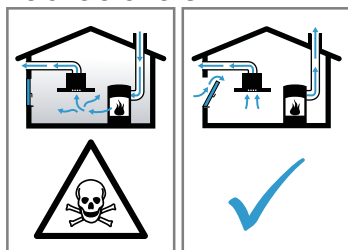
AVISO – Risco de asfixia!

- As crianças podem colocar o material de embalagem sobre a cabeça ou enrolar-se no mesmo e sufocar.
 - ▶ Manter o material de embalagem fora do alcance das crianças.
 - ▶ Não permitir que as crianças brinquem com o material de embalagem.
- As crianças podem inalar ou engolir peças pequenas e sufocar.
 - ▶ Manter as peças pequenas fora do alcance das crianças.
 - ▶ Não permitir que as crianças brinquem com peças pequenas.

AVISO – Risco de intoxicação!

Os gases de combustão aspirados podem levar a intoxicação. As instalações de aquecimento não estanques (p. ex. aparelhos de aquecimento a gás, óleo, madeira ou carvão, esquentadores, caldeiras) retiram ar de combustão do compartimento de instalação e conduzem os gases de exaustão através de um sistema de exaustão (p. ex., uma chaminé). Quando o exaustor está ligado, é retirado ar ambiente à cozinha e aos espaços adjacentes. Sem ar suficiente é criada uma pressão negativa. Os gases tóxicos da chaminé ou da

conduta de extração voltam a ser aspirados para os espaços habitacionais.



- ▶ Certifique-se de que há sempre reposição de ar fresco suficiente quando o aparelho é utilizado no modo de funcionamento em saída de ar em conjunto com instalações de aquecimento não estanques.
- ▶ Um funcionamento isento de perigos apenas é possível, se a pressão negativa no compartimento da instalação de aquecimento não ultrapassar os 4 Pa (0,04 mbar). Isto pode ser conseguido se o ar necessário para a combustão puder ser repostado através de aberturas que não fechem, p. ex., em portas, janelas, em conjunto com uma caixa de entrada/saída de ar ou outras medidas técnicas, que permitam uma circulação de ar suficiente para a combustão. Uma caixa de entrada/saída de ar por si só, não garante a manutenção do valor-limite.
- ▶ Consulte sempre a entidade responsável para avaliar a interligação da ventilação de toda a casa e sugerir as medidas adequadas de ventilação.
- ▶ Se o aparelho funcionar exclusivamente em recirculação de ar, não existe qualquer limitação na sua utilização.

⚠ AVISO – Risco de incêndio!

- A gordura acumulada nos filtros de gordura pode incendiar-se.
 - ▶ Nunca utilize o aparelho sem filtro de gorduras.
 - ▶ Limpe regularmente os filtros de gorduras.
 - ▶ Nunca trabalhe com uma chama aberta perto do aparelho (p. ex., flambear).

- ▶ Instale o aparelho perto de um fogão para combustíveis sólidos (p. ex., madeira ou carvão), somente se o fogão tiver uma cobertura fechada e não amovível. Não pode haver produção de faíscas.
- Óleo e gordura quentes inflamam-se rapidamente.
 - ▶ Vigiar constantemente óleo e gordura quentes.
 - ▶ Nunca apague óleo ou gordura a arder com água. Desligue a zona de cozinhar. Afafe as chamas com uma tampa, manta de amianto ou um objeto equivalente.
- Os bicos a gás sem recipientes para cozinhar em cima ficam muito quentes durante o funcionamento. Um aparelho de ventilação montado por cima pode ficar danificado ou incendiarse.
 - ▶ Coloque bicos a gás em funcionamento apenas com recipientes para cozinhar em cima.
- Quando são utilizados vários bicos a gás em simultâneo, é produzida uma grande quantidade de calor. Um aparelho de ventilação montado por cima pode ficar danificado ou incendiarse.
 - ▶ Coloque bicos a gás em funcionamento apenas com recipientes para cozinhar em cima.
 - ▶ Regular o nível máximo do ventilador.
 - ▶ Nunca utilize simultaneamente dois bicos a gás com a chama no máximo por um período superior a 15 minutos. Dois bicos a gás são equivalentes a um queimador grande.
 - ▶ Nunca utilize queimadores grandes com mais de 5 kW com a chama no máximo por um período superior a 15 minutos, p. ex., o Wok.

⚠ AVISO – Risco de queimaduras!

- As peças que se encontram acessíveis ficam quentes durante o funcionamento do aparelho.
 - ▶ Nunca toque nas peças quentes.
 - ▶ Mantenha as crianças afastadas.
- Durante o funcionamento, o aparelho fica quente.
 - ▶ Deixe o aparelho arrefecer antes de o limpar.

⚠ AVISO – Risco de ferimentos!

- Os componentes interiores do aparelho podem ter arestas vivas.
 - ▶ Limpe o espaço interior do aparelho de forma cuidadosa.
- Quaisquer modificações na instalação elétrica ou mecânica são perigosas e podem provocar falhas de funcionamento.
 - ▶ Não efetue modificações na instalação elétrica ou mecânica.
- A luz dos LED de iluminação é muito agressiva e pode provocar danos oculares (grupo de risco 1).
 - ▶ Não olhe diretamente para as luzes LED acesas durante mais de 100 segundos.

⚠ AVISO – Risco de choque elétrico!

- Um aparelho ou um cabo elétrico danificados são objetos perigosos.
 - ▶ Nunca operar um aparelho danificado.
 - ▶ Para desligar o aparelho da fonte de alimentação nunca puxar pelo cabo elétrico. Remover o cabo elétrico sempre pela ficha.
 - ▶ Se o aparelho ou o cabo elétrico estiver avariado, puxe o cabo ou a ficha da tomada ou desligue o fusível no quadro elétrico.
 - ▶ "Contactar a Assistência Técnica." → *Página 39*
- Reparações indevidas são perigosas.
 - ▶ As reparações no aparelho apenas podem ser realizadas por técnicos qualificados.
 - ▶ Para a reparação do aparelho só podem ser utilizadas peças sobresselentes originais.
 - ▶ Se o cabo elétrico deste aparelho sofrer algum dano, deverá ser substituído por técnicos qualificados.
- A penetração de humidade pode provocar choques elétricos.
 - ▶ Antes da limpeza, retire a ficha da tomada ou o fusível da caixa de fusíveis.
 - ▶ Não utilizar aparelhos de limpeza a vapor ou de alta pressão para limpar o aparelho.

⚠ AVISO – Risco de explosão!

Os detergentes alcalinos muito cáusticos ou muito ácidos em combinação com peças de alumínio na cuba de lavagem da máquina de lavar loiça podem provocar explosões.

- ▶ Nunca utilize detergentes alcalinos muito cáusticos ou muito ácidos. Não utilize, particularmente, produtos de limpeza do setor comercial ou industrial em partes de alumínio, como, p. ex. filtros de gorduras de exaustores.

⚠ AVISO – Risco de incêndio!

A gordura acumulada nos filtros de gordura pode incendiar-se.

- ▶ Limpe regularmente os filtros de gorduras.

⚠ AVISO – Risco de ferimentos!

Reparações indevidas são perigosas.

- ▶ As reparações no aparelho apenas podem ser realizadas por técnicos qualificados.
- ▶ Se o aparelho estiver avariado, contacte a Assistência técnica.

⚠ AVISO – Risco de choque elétrico!

A penetração de humidade pode provocar choques elétricos.

- ▶ Não utilizar panos de esponja molhados.

Evite danos materiais

Evitar danos materiais

ATENÇÃO!

- A água de condensação pode provocar danos de corrosão.
 - ▶ Ligar sempre o aparelho quando se cozinha, para evitar a formação de água de condensação.
- Se penetrar água ou humidade nos comandos, podem ocorrer danos.
 - ▶ Nunca limpar os comandos com um pano húmido.
- Uma limpeza incorreta danificará as superfícies.
 - ▶ Ter em atenção as indicações de limpeza.
 - ▶ Não utilizar detergentes agressivos ou abrasivos.
 - ▶ Limpar as superfícies de aço inoxidável apenas no sentido do polimento.
 - ▶ Não limpar os comandos com produtos de limpeza para aço inoxidável.
- O refluxo de água de condensação pode danificar o aparelho.
 - ▶ A conduta de extração de ar tem de ser instalada no aparelho com uma inclinação mínima de um 1°.
- Se os elementos de design forem sujeitos a esforços indevidos, podem partir.
 - ▶ Não puxe pelos elementos de design.
 - ▶ Não coloque nem pendure objetos nos elementos de design.
- Danos na superfície devido a película de proteção não retirada.
 - ▶ Retire a película de proteção de todas as partes do aparelho antes da primeira utilização.

- Superfícies lacadas são sensíveis.
 - ▶ Ter em atenção as indicações de limpeza.
 - ▶ Proteger as superfícies lacadas contra arranhões.

Proteção do meio ambiente e poupança

Eliminação da embalagem

Os materiais de embalagem são ecológicos e reutilizáveis.

- ▶ Separar os componentes e eliminá-los de acordo com o tipo de material.

Poupar energia

Se respeitar estas indicações, o seu aparelho irá consumir menos energia.

Adaptar o nível de ventilação à intensidade dos vapores de cozedura.

- + Um nível de ventilação inferior significa um menor consumo de energia.

No caso de vapores de cozedura intensos, selecionar atempadamente um nível de ventilação superior.

- + Haverá uma menor dispersão dos odores pelo espaço.

Desligue a iluminação quando já não for necessária.

- + Quando a iluminação está desligada, não consome energia.

Limpar ou substituir o filtro nos intervalos indicados.

- + A eficácia dos filtros mantém-se.

Colocar a tampa do recipiente.

+ Os vapores de cozedura e o condensado serão reduzidos.

Utilize as funções adicionais apenas em caso de necessidade.

+ A desativação de funções adicionais reduz o consumo de eletricidade.

Modos de funcionamento

Pode utilizar o seu aparelho no modo de funcionamento em saída de ar ou recirculação de ar.

Função com exaustão de ar

O ar aspirado é limpo na sua passagem pelo filtro de gordura e encaminhado para o exterior através de um sistema de tubagem.



O ar não pode ser desviado para uma chaminé, que seja usada para gases de escape de aparelhos que queimem gás ou outros combustíveis (não se aplica a aparelhos de circulação de ar).

- Caso o ar evacuado tenha de ser encaminhado por uma chaminé de exaustão de fumos ou de gases queimados que não esteja em funcionamento, é necessária uma autorização da entidade supervisora da instalação dos aparelhos de queima.
 - Se o ar evacuado for encaminhado através da parede exterior, deve ser utilizada uma conduta telescópica.
-

Funcionamento por circulação de ar

O ar aspirado é limpo através da sua passagem pelo filtro de gorduras e por um filtro de odores e conduzido, de novo, para o compartimento.



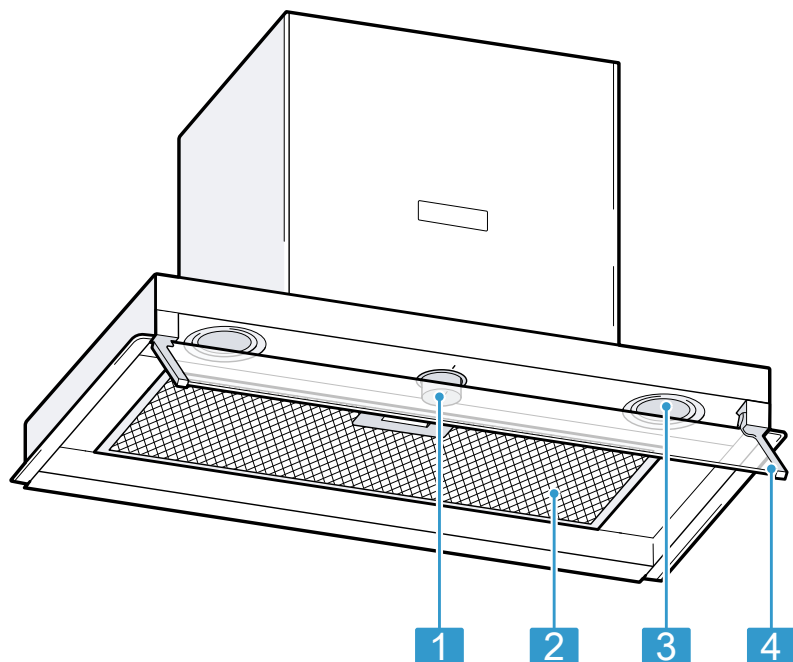
Para se poder eliminar os odores no funcionamento por circulação de ar, tem que ser montado um filtro de odores. Para poder tirar proveito das diversas possibilidades de utilização do aparelho com funcionamento por circulação de ar, verifique o nosso folheto ou consulte o seu distribuidor. Pode adquirir os acessórios necessários junto do distribuidor, da assistência ao cliente ou na loja online.

Familiarização

Familiarize-se com os componentes do seu aparelho.

Aparelho

Aqui encontra uma vista geral dos componentes do seu aparelho.



1 Comandos

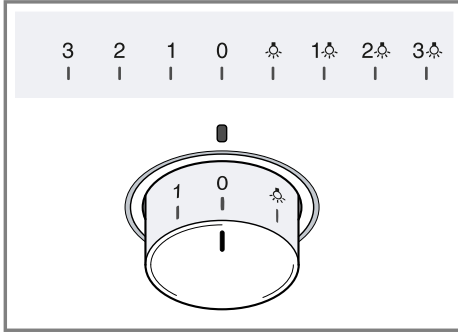
2 Filtro de gorduras

3 Iluminação

4 Painel de vidro rebatível

Comandos

Os comandos permitem regular todas as funções do seu aparelho e obter informações sobre o estado de operação.



0	Desligar a ventilação e a iluminação.
1	Ligar o nível do ventilador 1.
2	Ligar o nível do ventilador 2.
3	Ligar o nível do ventilador 3.
☼	Ligar a iluminação.
1☼	Ligar o nível do ventilador 1 e a iluminação.
2☼	Ligar o nível do ventilador 2 e a iluminação.
3☼	Ligar o nível do ventilador 3 e a iluminação.

Comandos

O comando é retrátil. Pode pressionar o comando para o engatar e desengatar.

Acessórios

Poderá adquirir acessórios junto do Serviço de Assistência Técnica, no comércio especializado ou através da Internet. Utilizar apenas acessórios

os originais, uma vez que foram especificamente concebidos para utilização com o aparelho.

"Os acessórios são específicos do aparelho. Quando comprar acessórios especiais, indique sempre a designação exata (n.º E) do seu aparelho." → *Página 39*

Verifique quais os acessórios disponíveis para o seu aparelho no nosso catálogo, na loja online ou junto da Assistência técnica.

www.balay.es

Acessórios	Referência
Filtro de odores	DWZOIM0AO
Kit de iniciação para o modo de funcionamento por circulação de ar	DWZOIB0UO
Filtro de odores para módulo de recirculação do ar CleanAir	DSZ4681
Filtro de odores para módulo de recirculação do ar CleanAir, regenerável	DWZOIT0PO
Módulo de recirculação do ar CleanAir	DSZ4683
Extensão da chaminé curta	DWZOIB5GO
Extensão da chaminé longa	DWZOIB5NO

Operação base

Aqui obtém as informações essenciais sobre a operação do seu aparelho.

Ligar o aparelho

- ▶ Coloque o comando em 1.
- ✓ O aparelho começa a funcionar no nível do ventilador 1.

Regular o nível do ventilador

- ▶ Colocar o comando num nível do ventilador qualquer.

Desligar o aparelho

- ▶ Colocar o comando em 0.

Ligar a iluminação

1. Colocar o comando em .
2. Para usar a iluminação simultaneamente com um nível do ventilador, colocar o comando em 1, 2 ou 3.

Desligar a iluminação

- ▶ Colocar o comando em 0.

Limpeza e manutenção

Para que o seu aparelho se mantenha durante muito tempo operacional, deve proceder a uma limpeza e manutenção cuidadosa do mesmo.

Produtos de limpeza

Os produtos de limpeza adequados podem ser adquiridos junto da Assistência técnica ou na loja online.

AVISO

Risco de choque elétrico!

A penetração de humidade pode provocar choques elétricos.

- ▶ Antes da limpeza, retire a ficha da tomada ou o fusível da caixa de fusíveis.
- ▶ Não utilizar aparelhos de limpeza a vapor ou de alta pressão para limpar o aparelho.

AVISO

Risco de queimaduras!

Durante o funcionamento, o aparelho fica quente.

- ▶ Deixe o aparelho arrefecer antes de o limpar.

ATENÇÃO!

Os produtos de limpeza inadequados podem danificar a superfície do aparelho.

- ▶ Não utilizar detergentes agressivos ou abrasivos.
- ▶ Não utilize produtos de limpeza com elevado teor de álcool.
- ▶ Não utilize esfregões de palha-d' aço ou esponjas abrasivas.
- ▶ Apenas utilizar produtos limpa-vidros, produtos de limpeza de aço inoxidável e o raspador para vidros, se as instruções de limpeza os recomendarem para a peça em causa.
- ▶ Lave bem os panos de esponja, antes de os utilizar.

Limpar as superfícies de aço inoxidável

1. Observar as informações relativas aos produtos de limpeza.
→ "Produtos de limpeza", *Página 32*
2. Limpar com um pano de esponja e uma solução quente à base de detergente, no sentido de polimento.
3. Secar com um pano macio.
4. Aplicar uma camada fina do produto de limpeza de aço inoxidável com um pano macio.

Dica: Os produtos de limpeza de aço inoxidável adequados podem ser adquiridos junto da Assistência técnica ou na loja online.

Limpar superfícies lacadas

1. Observar as informações relativas aos produtos de limpeza.
→ "Produtos de limpeza", Página 32
2. Limpar com um pano de esponja e uma solução quente à base de detergente, no sentido de polimento.
3. Secar com um pano macio.

Limpar alumínio

1. Observar as informações relativas aos produtos de limpeza.
→ "Produtos de limpeza", Página 32
2. Limpar com um produto limpa-vidros e um pano macio.

Limpar plástico

1. Observar as informações relativas aos produtos de limpeza.
→ "Produtos de limpeza", Página 32
2. Limpar com um produto limpa-vidros e um pano macio.

Limpar vidro

1. Observar as informações relativas aos produtos de limpeza.
→ "Produtos de limpeza", Página 32
2. Limpar com um produto limpa-vidros e um pano macio.

Limpar os comandos

AVISO

Risco de choque elétrico!

A penetração de humidade pode provocar choques elétricos.

- ▶ Não utilizar panos de esponja molhados.

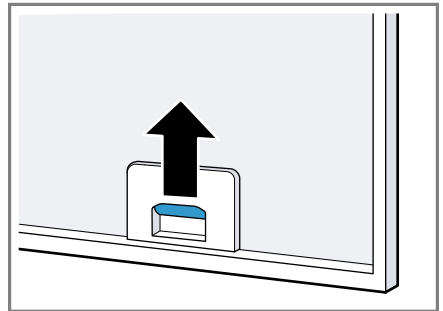
1. Observar as informações relativas aos produtos de limpeza.
→ "Produtos de limpeza", Página 32
2. Limpar com um pano de esponja húmido e uma solução quente à base de detergente.
3. Secar com um pano macio.

Desmontar o filtro de gordura

ATENÇÃO!

Se um filtro de gordura cair, pode danificar a placa de cozinhar que se encontra por baixo.

- ▶ Agarrar o filtro de gordura por baixo.
1. Abra os dispositivos de fecho dos filtros de gordura.



2. Retire os filtros de gordura dos suportes.
Segure os filtros de gordura na horizontal, para evitar que pingue gordura.

Limpar o filtro de gordura manualmente

Os filtros de gordura filtram a gordura dos vapores de cozedura. A limpeza regular dos filtros de gordura garante um elevado grau de absor-

ção de gorduras. Recomendamos que os filtros de gordura sejam limpos de 2 em 2 meses.

⚠ AVISO
Risco de incêndio!

A gordura acumulada nos filtros de gordura pode incendiar-se.

- ▶ Limpe regularmente os filtros de gorduras.

Requisito: Os filtros de gordura estão desmontados.

→ *"Desmontar o filtro de gordura", Página 33*

1. Observar as informações relativas aos produtos de limpeza.
→ *"Produtos de limpeza", Página 32*
2. Colocar os filtros de gordura de molho numa solução quente à base de detergente.

No caso de sujidade grosseira, pode ser utilizado um desengordurante. Os desengordurantes podem ser adquiridos junto da Assistência técnica ou na loja online.

3. Limpar o filtro de gordura com uma escova.
4. Limpar muito bem o filtro de gordura.
5. Deixar o filtro de gordura escorrer.

Lavar o filtro de gordura na máquina de lavar louça

Os filtros de gordura filtram a gordura dos vapores de cozedura. A limpeza regular dos filtros de gordura garante um elevado grau de absor-

ção de gorduras. Recomendamos que os filtros de gordura sejam limpos de 2 em 2 meses.

⚠ AVISO
Risco de incêndio!

A gordura acumulada nos filtros de gordura pode incendiar-se.

- ▶ Limpe regularmente os filtros de gorduras.

ATENÇÃO!

Os filtros de gordura podem ser danificados se forem colocados tortos.

- ▶ Não colocar os filtros de gordura tortos.

Nota: Durante a limpeza do filtro de gordura na máquina de lavar louça, podem ocorrer ligeiras alterações de cor. As alterações na cor não prejudicam o funcionamento dos filtros de gordura.

Requisito: Os filtros de gordura estão desmontados.

→ *"Desmontar o filtro de gordura", Página 33*

1. Observar as informações relativas aos produtos de limpeza.
→ *"Produtos de limpeza", Página 32*
2. Colocar o filtro de gordura solto na máquina de lavar louça.

Não lavar filtros de gordura muito sujos com a restante loiça. No caso de sujidade grosseira, pode ser utilizado um desengordurante. Os desengordurantes podem ser adquiridos junto da Assistência técnica ou na loja online.

3. Ligar a máquina de lavar louça.
Selecionar, no máximo, uma temperatura de 70 °C.
4. Deixar o filtro de gordura escorrer.

Montar o filtro de gordura

ATENÇÃO!

Se um filtro de gordura cair, pode danificar a placa de cozinhar que se encontra por baixo.

▶ Agarrar o filtro de gordura por baixo.

1. Coloque os filtros de gordura.
2. Vire os filtros de gordura para cima e engate os dispositivos de fecho.
3. Certifique-se de que os dispositivos de fecho engatam.

Filtros de odores para funcionamento por circulação de ar

Os filtros de odores aglutinam as substâncias odoríferas no modo de funcionamento por circulação de ar. A substituição regular dos filtros de odores garante uma elevada eliminação dos odores.

O filtro de odores tem de ser substituído, pelo menos, todos os 4 meses no caso de uma utilização normal (diariamente cerca de 1 hora). O filtro de odores não pode ser limpo nem regenerado.

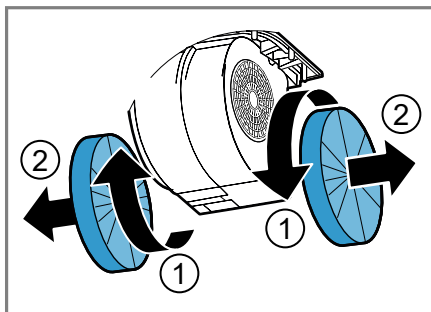
Os filtros de gordura podem ser adquiridos junto da Assistência técnica ou na loja online. Utilizar unicamente filtros de odores originais.

Desmontar os filtros de odores

Requisito: Os filtros de gordura estão desmontados.

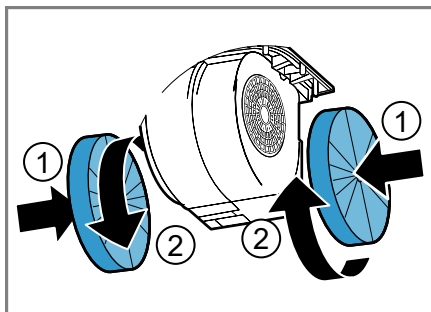
→ "Desmontar o filtro de gordura",
Página 33

- ▶ Rodar os filtros de odores antigos e retirá-los do suporte.



Montar os filtros de odores

1. Pressionar os filtros de odores novos no suporte e rodá-lo.



2. Montar os filtros de gordura.
→ "Montar o filtro de gordura",
Página 35

Filtro de odores para módulo de recirculação do ar CleanAir

O aparelho pode ser equipado com um módulo de recirculação do ar CleanAir. A substituição do filtro de odores correspondente encontra-se descrita nas respetivas instruções de montagem.

Eliminar falhas

Pequenas anomalias no aparelho podem ser eliminadas pelo próprio utilizador. Antes de contactar a Assistência técnica, consulte as informações sobre a eliminação de anomalias. Isto permite evitar custos desnecessários.

AVISO

Risco de ferimentos!

Reparações indevidas são perigosas.

- ▶ As reparações no aparelho apenas podem ser realizadas por técnicos qualificados.
- ▶ Se o aparelho estiver avariado, contacte a Assistência técnica.

AVISO

Risco de choque elétrico!

Reparações indevidas são perigosas.

- ▶ As reparações no aparelho apenas podem ser realizadas por técnicos qualificados.
- ▶ Para a reparação do aparelho só podem ser utilizadas peças sobresselentes originais.
- ▶ Se o cabo elétrico deste aparelho sofrer algum dano, deverá ser substituído por técnicos qualificados.

Substituir as lâmpadas LED com defeito

- ▶ As lâmpadas LED com defeito só podem ser substituídas pelo fabricante, pelo Serviço de Assistência ou por um técnico especializado (eletricista instalador).

Falhas de funcionamento

Avaria	Causa	Diagnóstico
O aparelho não funciona.	A ficha do cabo de alimentação não está inserida.	▶ Ligue o aparelho à corrente elétrica.
	O fusível está avariado.	▶ Verifique o fusível na caixa de fusíveis.
	Faltou a alimentação elétrica.	▶ Verifique se a iluminação ambiente ou outros aparelhos no mesmo espaço estão a funcionar.
A iluminação não funciona.	Há várias causas possíveis.	▶ Contacte a Assistência Técnica. → "Assistência Técnica", <i>Página 39</i>

Eliminação

Eliminar o aparelho usado

Através duma eliminação compatível com o meio ambiente, podem ser reutilizadas matérias-primas valiosas.

1. Desligar a ficha de rede do cabo elétrico.
2. Cortar o cabo elétrico.
3. Elimine o aparelho de forma ecológica.

Para obter mais informações sobre os procedimentos atuais de eliminação, contacte o seu Agente Especializado ou os Serviços Municipais da sua zona.



Este aparelho está marcado em conformidade com a Directiva 2012/19/UE relativa aos resíduos de equipamentos eléctricos e electrónicos (waste electrical and electronic equipment - WEEE).

A directiva estabelece o quadro para a criação de um sistema de recolha e valorização dos equipamentos usados válido em todos os Estados Membros da União Europeia.

Os dados de contacto da Assistência Técnica encontram-se no registo de pontos de Assistência Técnica em anexo ou na nossa página web.

Número do produto (E-Nr.) e número de fabrico (FD)

Encontra o número de produto (E-Nr.) e o número de fabrico (FD) na placa de características do aparelho. Consoante o modelo, a placa de características encontra-se:

- no interior do aparelho (para tal, desmontar o filtro de gordura).
- na parte de cima do aparelho.

Aponte os dados para ter sempre à mão os dados do seu aparelho e o número de telefone da Assistência Técnica.

Assistência Técnica

Pode obter informações detalhadas sobre o período e as condições de garantia no seu país junto da nossa Assistência Técnica, do comerciante ou na nossa página web.

Se contactar a Assistência Técnica, deve ter à mão o número de produto (E-Nr.) e o número de fabrico (FD) do seu aparelho.

Balay, más contigo que nunca



Registra tus electrodomésticos en www.balay.es/balay-contigo y disfruta de un sinfín de beneficios como estos:

-  **Ofertas, descuentos y promociones** en exclusiva.
-  **Trucos** para sacar partido a tu electrodoméstico.
-  **Consulta y descarga de manuales** de instrucciones.



Todo lo que necesites para tu electrodoméstico, a un clic. Entra en www.balay.es/tienda y encuentra:

-  **Repuestos y accesorios originales.**
-  **Productos de limpieza y mantenimiento testados por Balay.**
-  **Un outlet con increíbles descuentos de hasta el 40%.**



Estamos a tu lado siempre que nos necesites:

-  **Servicio Tranquilidad Balay:** Podrás disfrutar de 3 años adicionales al terminar los 2 años de garantía de tu electrodoméstico.
-  **Atención telefónica las 24 horas, los 7 días de la semana:** **976 305 712** y posibilidad de solicitar online la visita de un técnico en balay.es
-  **Mejor precio garantizado.**
-  **Dos años de garantía en reparaciones.**

N.I.F.: A-28893550
BSH Hausgeräte GmbH
Carl-Wery-Straße 34
81739 München, GERMANY
www.balay.es

Síguenos en:



9001433733 (020601)
es, pt