

SIEMENS

Gőzpároló

CD634GB.1

hu Használati utasítás



Register your product on My Siemens and discover exclusive services and offers.
siemens-home.bsh-group.com/welcome

The future moving in.

Siemens Home Appliances

Tartalomjegyzék

	Rendeltetésszerű használat	4		Alapbeállítások	18
	Fontos biztonsági előírások	4	A beállítások módosítása		
	A sérülések okai	5	A beállítások listája		
	Környezetvédelem	6	Az idő módosítása		
Tipppek energiamegtakarításhoz		6		Tisztítás	19
Környezetbarát ártalmatlanítás		6	Tisztítószer		
	A készülék megismerése	7	Vízkömentesítés		
Kezelőfelület		7	A készülék ajtajának ki- és beakasztása		
Kezelőelemek		7	Ajtólapok ki- és beszerelése		
Kijelző		7	Állványok tisztítása		
Gőzölés menü		8		Üzemzavar – mi a teendő?	24
Üzem módok menü		8	Hibatáblázat		
További információk		8	A sütőtérlámpa cseréje		
A sütőtér funkciói		8	Az üvegbura vagy a tömítések cseréje		
	Tartozékok	9	Az ajtó tömítés cseréje		
Mellékelt tartozékok		9		Vevőszolgálat	26
Tartozék behelyezése		9	E-szám és FD-szám		
Speciális tartozékok		10		Táblázatok és tippek	26
	Az első használat előtt elvégzendő tennivalók	10	Tartozékok		
Az első üzembe helyezés előtt		10	Edény		
Az első üzembe helyezés		10	Párolási idő és mennyiség		
A készülék kalibrálása és a sütőtér tisztítása		11	Az élelmiszer egyenletes elosztása		
A tartozékok tisztítása		11	Nyomásérzékeny élelmiszer		
	A készülék kezelése	12	Menü készítése		
A készülék be- és kikapcsolása		12	Zöldségek		
Üzem mód elindítása vagy megszakítása		12	Köreték és hüvelyes növények		
A víztartály feltöltése		12	Szárnyasok és hús		
Fűtési mód és hőmérséklet beállítása		13	Hal		
Minden használat után		13	Levesbetétek, egyebek		
	Időfunkciók	14	Desszertek, kompótok		
Jelzőóra		14	Ételek melegítése		
Időtartam		14	Felolvasztás		
Befejezési idő		14	Tészta kelesztése		
	Ételek	15	Aszalás		
Ételek kiválasztása és beállítása		15	Befőzés		
Útmutatás az ételekhez		16	Mélyhűtött termékek		
Táblázat		16	Próbaételek		
	Gyerekzár	18			
Bekapcsolás és kikapcsolás		18			

További információkat a termékekről, a tartozékokról, az alkatrészekről és a szervizzel kapcsolatban internetes oldalunkon: www.siemens-home.bsh-group.com és az Online-Shop-ban: www.siemens-home.bsh-group.com/eshops talál.

Rendeltetésszerű használat

Gondosan olvassa el ezt az útmutatót. Csak így tudja készülékét helyesen és biztonságosan kezelni. A használati és szerelési utasítást őrizze meg a későbbi használathoz vagy a későbbi tulajdonos számára.

Ezen készülék csak beépítésre készült. Vegye figyelembe a speciális szerelési útmutatót.

Kicsomagolás után ellenőrizze a készüléket. Szállítási sérülés esetén ne csatlakoztassa.

A csatlakozódugó nélküli készüléket csak hivatalos engedéllyel rendelkező szakember csatlakoztathatja. Hibás csatlakoztatás miatt keletkezett károokra nem vonatkozik a garancia.

Ez a készülék csak háztartásban vagy ház körül való alkalmazásra készült. A készüléket kizárólag ételek és italok készítésére használja. A készüléket üzemelés közben soha ne hagyja felügyelet nélkül. A készüléket csak zárt helyiségben használja.

Ezt a készüléket legfeljebb 2000 méter tengerszint feletti magasságig való használatra tervezték.

Ezt a készüléket 8 év feletti gyermekek és csökkent fizikai, érzékszervi vagy szellemi képességű, ill. tapasztalatlan személyek csak a biztonságukért felelős személy felügyelete mellett használhatják, illetve akkor, ha megtanulták a készülék biztonságos használatát és megértették az ebből eredő veszélyeket.

A gyermekek nem játszhatnak a készülékkel. Tisztítást és felhasználói karbantartást csak 15 éven felüli gyermekek végezhetnek, kizárólag felügyelet mellett.

8 évnél fiatalabb gyermekeket ne engedjen a készülék és a csatlakozóvezeték közelébe.

A tartozékokat mindig megfelelő helyzetben tolja be a sütőtérbe. → *"Tartozékok"* a(z) 9. Oldalon

Fontos biztonsági előírások

Figyelmeztetés – Égésveszély!

- A készülék nagyon forró. Soha ne érintse meg a sütőtér forró belső felületeit vagy a fűtőelemeket. Mindig hagyja lehűlni a készüléket. Ne engedjen gyerekeket a készülék közelébe.
- A tartozék vagy az edény nagyon forró. A forró edényt vagy tartozékot mindig fogókesztyűvel vegye ki a sütőtérből.
- Üzemelés közben forró gőz áramolhat ki. A szellőzőnyílásokat ne érintse meg. Tartsa távol a gyerekeket.

Figyelmeztetés – Forrázásveszély!

- A hozzáférhető részek működés közben felforrósodnak. Soha ne érintse meg a forró részeket. Tartsa távol a gyerekeket.
- A forró sütőtérben lévő vízből forró vízgőz képződhet. Soha ne öntsön vizet közvetlenül a forró sütőtérbe.
- A készülék ajtajának kinyitásakor forró gőz távozhat a készülékből. A gőz a hőmérséklettől függően nem látható. Nyitáskor ne álljon túl közel a készülékhez. Óvatosan nyissa ki a készülék ajtaját. Tartsa távol a gyerekeket.
- A párologtató tégelyben a víz a kikapcsolás után is még forró. A párologtató tégelyt ne közvetlenül a kikapcsolás után ürítse ki. Tisztítás előtt hagyja lehűlni a készüléket.
- A tartozék kivételekor a forró folyadék túlcserdulhat. A forró tartozékot csak sütőkesztyűvel, óvatosan vegye ki.

Figyelmeztetés – Sérülésveszély!

- A készülék ajtajának összekarcolt üvege megrepedhet. Ne használjon üvegekparót, éles vagy súroló hatású tisztítóeszközöket.
- Gyúlékony folyadékok a forró sütőtérben meggyulladhatnak (robbanás). Gyúlékony folyadékokat (pl. alkoholtartalmú italokat) ne töltsön a víztartályba. A víztartályba kizárólag vizet vagy általunk javasolt vízkőoldó oldatot töltsön.

Figyelmeztetés – Áramütésveszély!

- A szakszerűtlen javítások veszélyesek. Javításokat csakis szakképzett ügyfélszolgálati technikus végezhet. Ha a készülék meghibásodott, húzza ki a hálózati csatlakozót, vagy cserélje ki a biztosítékot a biztosítékszekrényben. Hívja az ügyfélszolgálatot
- A forró készülékrészeknél az elektromos készülékek kábelszigetelése megolvadhat. Soha ne érintkezzen az elektromos készülékek csatlakozó kábele forró készülékrészekkel.
- A beáramló nedvesség áramütést okozhat. Ne használjon magasnyomású vagy gőzsugaras tisztítógépet.
- A sütőtérlámpa cseréjekor a lámpafoglalat érintkezése áram alatt van. Csere előtt húzza ki a csatlakozódugót vagy kapcsolja ki a biztosítékot a biztosítékszekrényben.
- A hibás készülék áramütést okozhat. Soha ne kapcsolja be a hibás készüléket. Húzza ki a csatlakozódugót és kapcsolja ki a biztosítékot a biztosítékszekrényben. Hívja a vevőszolgálatot.

A sérülések okai

Figyelem!

- Tartozék, fólia, sütőpapír vagy edény a sütőtér alján: ne tegyen tartozékot a sütőtér alá. A sütőtér alját ne bélelje ki semmilyen fajtájú fóliával vagy sütőpapírral. A sütőtér aljának és a párologtató tálcának mindig szabadon kell maradnia. Egy hőtölulés károsíthatja a készüléket. Az edényt mindig állítsa egy lyukacsos párolóedénybe vagy rostélyra.
- Az alufólia a sütőtérben nem érintkezhet az ajtólapal. Tartós elszíneződések keletkezhetnek az ajtólapal.
- Edény: Az edénynek hő- és gőzállónak kell lennie.
- Rozsdafohtos edény: Ne használjon rozsdafohtos edényt. A legkisebb rozsdafoht is a sütőtér korróziójához vezethet.
- Lecsepegő folyadékok: A lyukacsos párolóedényben történő gőzöléshez mindig helyezze az edény alá a sütőtepsit, az univerzális serpenyőt vagy a nemlyukacsos párolóedényt. Az elfogja a lecsepegő folyadékot.
- Nedvesség a sütőtérben: a hosszabb időn keresztül a sütőtérben maradó nedvesség korróziót eredményez. Használat után szárítsa meg a sütőtér. Ne tároljon hosszabb ideig nedves élelmiszereket a zárt sütőtérben. Ne tároljon ételt a sütőtérben.
- Erősen szennyezett tömítés: ha a tömítés erősen szennyezett, a készülék ajtaja üzem közben nem zár megfelelően. A szomszédos bútorlapok megsérülhetnek. Mindig tartsa tisztán a tömítést. Soha ne üzemeltesse a készüléket sérült tömítéssel vagy tömítés nélkül. → "Tisztítás" a(z) 19. Oldalon
- Készülék ajtaja mint ülő- vagy rakodófelület: Soha ne használja ülő- vagy rakodófelületként a készülék ajtaját. Ne tartson edényt vagy tartozékokat a készülék ajtaján.
- Tartozékok betolása: készüléktípustól függően a tartozékok megkarcolhatják az ajtólapot a készülék ajtajának becsukásakor. A tartozékokat ezért mindig ütközésig tolja be a sütőtérbe.
- A készülék szállítása: A készüléket ne hordozza vagy tartsa az ajtófogantyúnál fogva. Az ajtófogantyú nem tartja meg a készülék súlyát, és letörhet.
- A készülék ápolása: A készülék sütőtere kiváló minőségű nemesacélból készült. A nem megfelelő ápolás következtében a sütőtér korrodálódhat. Tartsa be a használati útmutatóban megadott ápolási és tisztítási utasításokat. A szennyeződést azonnal távolítsa el a sütőtérből, mihelyt kihűlt a készülék.
- Forró víz a víztartályban: A forró víz károsíthatja a gőzrendszert. Kizárólag hideg vizet töltsön a víztartályba.
- Vízkőoldó oldat: A vízkőoldó oldatot ne használja a kezelőfelületen vagy a készülék más felületein. A felületek megsérülnek. Ha ez esetleg mégis megtörténik, azonnal mossa le a vízkőoldó oldatot vízzel.
- A víztartály tisztítása: A víztartályt ne tisztítsa mosogatógépben. Ellenkező esetben a víztartály megsérül. A víztartályt egy puha törőruhával és szokványos tisztítószerrel tisztítsa.

Környezetvédelem

Új készüléke különösen hatékony energiafogyasztású. Itt ötletet adunk Önnek ahhoz, hogyan takaríthat meg sütés közben energiát, és hogyan ártalmatlaníthatja készülékét megfelelően.

Tippek energiamegtakarításhoz

- Csak akkor melegítse elő a készüléket, ha azt a recept vagy a használati utasítás táblázata előírja.
- A párolás folyamán a lehető legritkábban nyissa ki a készülék ajtaját.
- Gőzölésnél egyidejűleg több szinten lehet főzni. A különböző főzési idejű ételek esetében azt tegye be legelőbb, amelyiknek a leghosszabb a főzési ideje.

Környezetbarát ártalmatlanítás

A csomagolást környezetbarát módon ártalmatlanítsa.



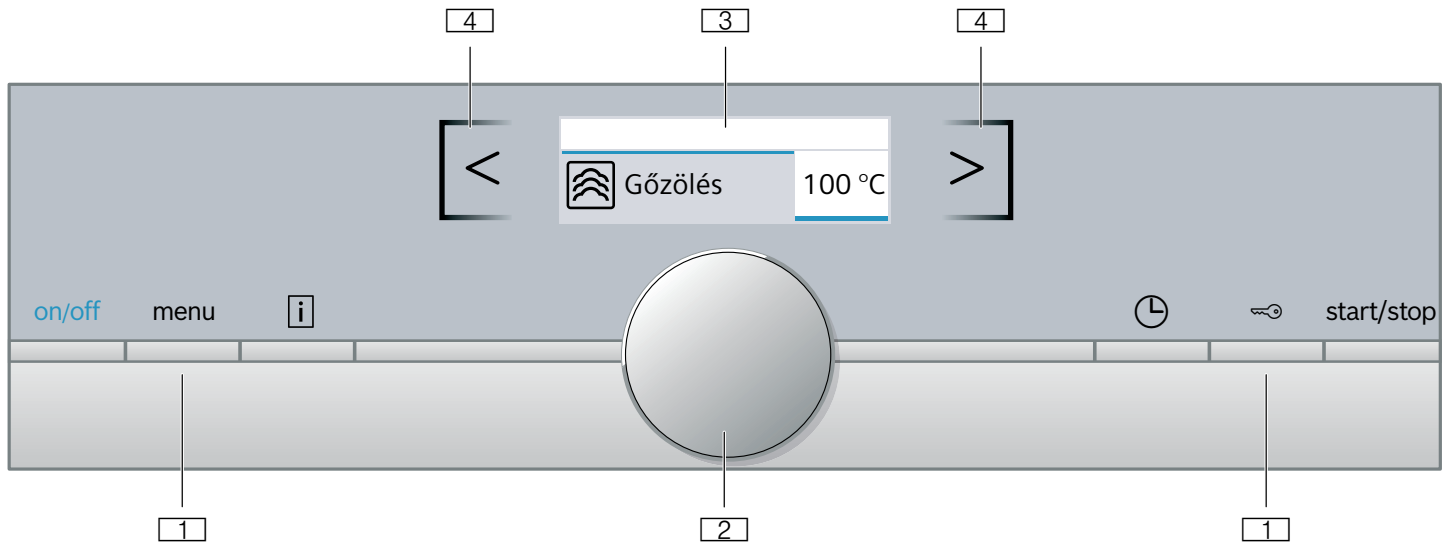
Ez a készülék az elektromos és elektronikus készülékek hulladékaira vonatkozó 2012/19/EU sz. európai irányelvnek (waste electrical and electronic equipment – WEEE) megfelelő jelöléssel rendelkezik.

Ez az irányelv megszabja a használt készülékek visszavételének és értékesítésének kereteit az egész EU-ban érvényes módon.

A készülék megismerése

Ez a fejezet ismerteti a kijelzéseket és a kezelőelemeket. Ezenfelül bemutatja a készülék különböző funkcióit is.

Utasítás: . A készülék típusától függően eltérések lehetnek a színekben és a részletekben.



- 1 Gombok**
A forgatóválasztó jobb és bal oldalán található gombok nyomásponttal vannak ellátva. A működtetéshez nyomja meg a gombot.
- 2 Forgatóválasztó**
A forgatóválasztó jobbra vagy balra forgatható.
- 3 Kijelző**
A kijelzőn olvashatók az aktuálisan beállított értékek, a választható lehetőségek, illetve a figyelmeztető szövegek.
- 4 Érintőmezők**
A kijelzőtől jobbra < és balra > lévő érintőmezők alatt érzékelők találhatók. A funkció kiválasztásához koppintson az adott nyílra.

Kezelőelemek

A kezelőelemekkel készülékét így egyszerűen és közvetlenül beállíthatja.

Gombok és érintőmezők

Az alábbiakban olvashatja a különféle gombok és érintőmezők rövid leírását.

Gombok	Jelentés
on/off	A készülék be- és kikapcsolása
menu	Menü Az Üzemmodok menü megnyitása
i	Információ Üzenetek megjelenítése
🕒	Időfunkciók Az Időfunkciók menü megnyitása
🔒	Gyerekszár Gyerekszár bekapcsolása és kikapcsolása
start/stop	Üzemmod elindítása és leállítása, vagy megszakítása

Kezelőfelület

A kezelőfelületen található gombok és egy kezelőgyűrű segítségével állíthatja be készüléke különféle funkcióit. A kijelző megmutatja az aktuális beállításokat.

Érintőmezők

<	A kijelző bal oldalán lévő mező	Navigáció balra
>	A kijelző jobb oldalán lévő mező	Navigáció jobbra

Forgatóválasztó

A forgatóválasztóval módosíthatja a kijelzőn megjelenő üzemmódokat és beállított értékeket.

A legtöbb lista, pl. a fűtési módok listája az utolsó pont után ismét az elsőre ugrik. Pl. a hőmérséklet esetében a forgatóválasztót újra vissza kell tekerni, ha elérte a minimális vagy a maximális hőmérsékletet.

Kijelző

A kijelző kialakításának köszönhetően az összes adatot egyszerre leolvashatja róla.

Az éppen beállított érték kerül a középpontba. Fehér betűkkel jelenik meg, a háttér pedig sötét.

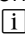
Állapotsor

Az állapotsor a kijelzőn felül található. Ott jelenik meg az idő, a beállított időfunkciók, az üzenetek szövegei és egyéb információk.

Hőmérséklet-ellenőrzés






A hőmérséklet-ellenőrzés oszlopai mutatják a sütőtér felfűtési fázisait.

Felfűtés-ellenőrzés	A felfűtés-ellenőrzés a hőmérséklet emelkedését mutatja a sütőtérben. Ha minden fokozatjelző sáv megtelt, érkezett a megfelelő időpont, hogy behelyezze az ételt.
Maradék hő-kijelzés	Ha a készülék ki van kapcsolva, az állapotsor alatt megjelenik egy vonal, amely a sütőtérben lévő maradék hő-t mutatja. Ha a hőmérséklet kb. 60 °C-ra csökken, a kijelző kialszik.

Utasítás: A hőtehetetlenség miatt a megjelenített hőmérséklet a sütőtérben lévő tényleges hőmérséklettől kissé eltérhet. A felfűtés alatt a  gomb megnyomásával lekérdezheti az aktuális felfűtési hőmérsékletet.

Gőzölés menü

A készülék különféle fűtési módokkal rendelkezik. A készülék bekapcsolása után közvetlenül a Gőzölés menübe jut, ahol a fűtési módokat találja.

Gőzölős fűtési mód	Hőmérséklet	Használat
 Gőzölés	30–100 °C	Zöldségekhez, halhoz, köretekhez, gyümölcsaszaláshoz és blansírozáshoz
 Melegítés	80–100 °C	Egytálételekhez A főzött ételeket kímélő módon újramelegíti. A bevezetett gőznek köszönhetően az ételek nem száradnak ki.
 Tészta kelesztése	30–50 °C	Kelt tésztához A tészta lényegesen gyorsabban kel meg, mint szobahőmérsékleten. A tészta felszíne nem szárad ki.
 *  Felolvasztás	30–60 °C	Zöldséghez és gyümölcshöz A nedvesség révén a hő kímélő módon hat az ételekre. Az ételek nem száradnak ki, és nem torzul el az alakjuk.

Ajánlott értékek


A készülék minden fűtési módhoz megad egy javasolt hőmérsékletet vagy fokozatot. Ezeket átveheti, vagy a mindenkori tartományban módosíthatja.

Üzemmodok menü

A menü különféle üzemmódokra oszlik. Így gyorsan elérheti a kívánt funkciót.

Üzem mód	Használat
Gőzölés → "A készülék kezelése" a(z) 12. Oldalon	Állítsa be a megfelelő gőzölős fűtési módot, majd indítsa el.
Ételek	Ételek készítése gőzöléssel.
Vízkömentesítés	Vízkömentesítse a vízvezetékrendszert.
Beállítások → "Alapbeállítások" a(z) 18. Oldalon	Készülékének alapbeállításait hozzáigazíthatja saját szokásaihoz.

További információk

A legtöbb esetben a készülék útmutatásokat és további információkat nyújt az éppen végrehajtott művelettel kapcsolatban. Ehhez nyomja meg a  gombot. Az útmutatás néhány másodpercre megjelenik a kijelzőn.

Egyes útmutatások automatikusan jelennek meg, pl. megerősítésként, illetve felszólításként vagy figyelmeztetésként.

A sütőtér funkciói

Egyes funkciók leegyszerűsítik készüléke kezelését. Így pl. a sütőtér nagy felületű kivilágítást kap, és a készüléket hűtőventilátor védi a túlmelegedéstől.

A készülék ajtajának kinyitása

Ha folyamatban lévő üzem közben kinyitja a készülék ajtaját, az üzemmód szünetel. Az ajtó becsukásakor az üzem folytatódik.

A sütőtér világítása

Amikor kinyitja a készülék ajtaját, a sütőtér világítása automatikusan bekapcsol. Ha az ajtó 15 percnél tovább nyitva marad, a világítás megint kikapcsol.

A legtöbb üzemmódban a sütőtér-világítás bekapcsol, amint elindítja az üzemmódot. Amikor az üzem véget ér, a világítás kikapcsol.

Utasítás: Az alapbeállításoknál megadhatja, hogy a sütőtér világítása ne kapcsoljon be működés közben.

Hűtőventilátor

A hűtőventilátor szükség szerint kapcsol be és ki. A meleg levegő az ajtó felett távozik.

Figyelem!

Ne fedje le a szellőztetőnyílást. Másként a sütő túlhevül.

A hűtőventilátor meghatározott ideig még működik, hogy a működést követően a sütőtér gyorsabban lehűljön.

Utasítás: Az alapbeállításoknál módosíthatja, hogy a hűtőventilátor milyen hosszán működjön tovább.

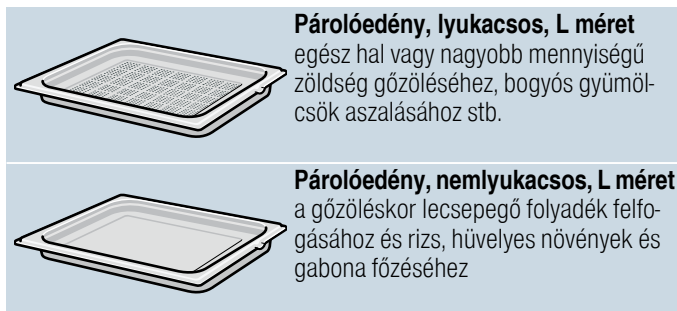
→ "Alapbeállítások" a(z) 18. Oldalon

Tartozékok

Készülékéhez számos kiegészítő tartozik. A következőkben egy áttekintést olvashat a mellékelt tartozékokról és azok helyes használatáról.

Mellékelt tartozékok

Készüléke a következő tartozékokkal van felszerelve:



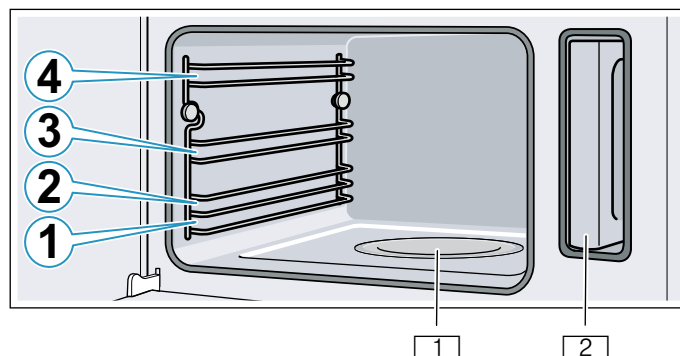
Kizárólag eredeti tartozékokat használjon. Azok speciálisan a készülékhez készültek.

Tartozékokat a vevőszolgálatnál, szakkereskedésekben vagy interneten vásárolhat.

Tartozék behelyezése

A sütőtérben 4 betolási magasság található. A betolási magasságokat lentől felfelé számoztuk.

A sütőtérben a legfelső betolási magasságot bizonyos készülékeknél grill szimbólum jelöli.



- 1 Párolgató tálca
- 2 Vízartály a tartály rekeszében

Figyelem!

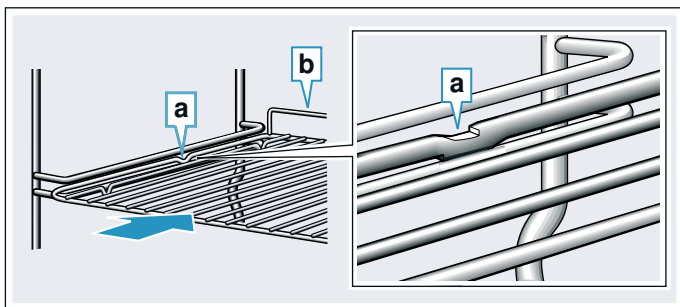
- Ne tegyen semmit közvetlenül a sütőtér aljára. Ne bélelje ki alufóliával. A hőtorlasz károsíthatja az edényt.
A sütőtér aljának és a párolgató tégelynek mindig szabadon kell maradnia. Az edényt állítsa mindig a lyukacsos párolóedénybe vagy a rostélyra.
- Ne tegyen tartozékot a betolási szintek közé, mert felbillenhet.

Beasztás

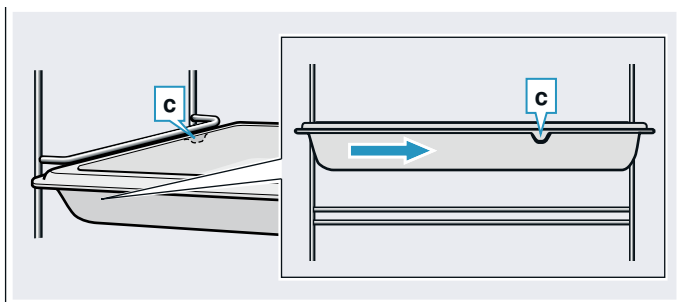
A tartozék kb. félig kihúzható, amíg beakad. A beasztás megakadályozza, hogy a tartozék kibillenjen, amikor kihúzza.

- A tartozékot megfelelően kell betolni a sütőtérbe, hogy a billenésgátló működjön.
- A tartozékot mindig teljesen tolja be a sütőtérbe, hogy az ne érintkezzen a készülék ajtajával.

A rostély betolásakor ügyeljen arra, hogy a hajlat **a** felfelé, és a rostély biztonsági fogantyúja **b** hátra és felfelé nézzen.



Párolóedények betolásakor ügyeljen arra, hogy a beasztó pecek **c** alul legyen és lefelé nézzen.



Speciális tartozékok

Speciális tartozékokat a vevőszolgálatnál, a szakkereskedésekben vagy az interneten vásárolhat. Készülékéhez átfogó kínálatot talál a prospektusainkban vagy az interneten.

Országoként eltér a készlet, illetve az, hogy online megrendelhető-e a termék. Kérjük, tájékozódjon a mellékelt dokumentumokból.

Utasítás: Nem mindegyik speciális tartozék alkalmas mindegyik készülékhez. Vásárláskor mindig pontosan adja meg készüléke azonosító számát (E-Nr.).
→ "Vevőszolgálat" a(z) 26. Oldalon

Kiegészítő tartozékok

Párolóedény, lyukacsos, S méret
Párolóedény, nemlyukacsos, S méret
Párolóedény, lyukacsos, L méret
Párolóedény, nemlyukacsos, L méret
Rostély gőzpárolóhoz
Porcelánedény, nemlyukacsos, S méret
Porcelánedény, nemlyukacsos, L méret

Díszlécek

A bútor polcának és a berendezések alaplemezeinek takarásához.



Az első használat előtt elvégzendő tennivalók

Mielőtt használatba vehetné új készülékét, meg kell adnia néhány beállítást. Ezenkívül tisztítsa meg a sütőteret és a tartozékokat.

Az első üzembe helyezés előtt

Az első üzembe helyezés előtt vízszolgáltatójánál tájékozódjon a csapvíz vízkeménységéről.

Ahhoz, hogy a készülék megbízhatóan emlékeztessen a küszöbön álló vízkömentesítésre, helyesen kell beállítania a vízkeménységi tartományt.

Figyelem!

Készülék károsodása nem megfelelő folyadékok használata miatt.

Ne használjon desztillált vizet, magas klórtartalmú csapvizet (> 40 mg/l) vagy más folyadékot. Kizárólag friss, hideg csapvizet, lágyított vizet vagy szénsavmentes ásványvizet használjon.

Utasítások

- Ha a víz nagyon kemény, akkor lágyított víz használatát ajánljuk.
- Ha kizárólag lágyított vizet használ, ez esetben beállíthatja a „lágyított” vízkeménységi tartományt.
- Ha ásványvizet használ, állítsa be a „4 nagyon kemény” vízkeménységi tartományt.
- Kizárólag szénsavmentes ásványvizet használjon.

Vízkeménységi tartomány	Beállítás
0	0 lágyított
1 (1,3 mmol/l értékig)	1 lágy
2 (1,3–2,5 mmol/l értékig)	2 közepes
3 (2,5–3,8 mmol/l értékig)	3 kemény
4 (3,8 mmol/l érték felett)	4 nagyon kemény

Az első üzembe helyezés

Utasítások

- Ezeket a beállításokat bármikor újra megváltoztathatja az alapbeállításokban.
→ "Alapbeállítások" a(z) 18. Oldalon
- A hálózathoz való csatlakozás vagy hosszabb áramkimaradás után a kijelzőn megjelennek az első üzembe helyezés beállításai.

Nyelv beállítása

1. A forgatóválasztóval állítsa be a kívánt nyelvet.
2. Koppintson a > nyílra.
Megjelenik a következő beállítás.

Pontos idő beállítása

1. A forgatóválasztóval állítsa be a pontos időt.
2. Koppintson a > nyílra.

Dátum beállítása

1. A forgatóválasztóval állítsa be az aktuális napot, hónapot és évet.
2. Koppintson a > mezőre.
Megjelenik a következő beállítás.

Vízke ménység beállítása

1. Forgassa jobbra a forgatóválasztót addig, amíg meg nem jelenik a vízke ménységi tartomány.
2. Nyugtázáshoz koppintson a > nyílra.
A kijelzőn megjelenik egy üzenet, hogy az első üzembe helyezés befejeződött.

A készülék kalibrálása és a sütőtér tisztítása

Mielőtt először készít ételeket a készülékkel, kalibrálja a készülékét, és tisztítsa meg a sütőtérét.

A készülék kalibrálása és a sütőtér tisztítása

A víz forráspontja a légnyomástól függ. Kalibrálásakor a készülék a használat helyén uralkodó nyomásviszonyoknak megfelelően áll be. Ez az első gőzölés során automatikusan megtörténik. Eközben sok gőz fejlődik.


Kalibrálás előkészítése

1. Vegye ki a tartozékokat a sütőtérből.
2. A sütőtérből távolítsa el a csomagolás maradványait, például a sztiropor golyócskákat.
3. Kalibrálás előtt a sütőtér sima felületeit törölje le egy puha, nedves kendővel.

A készülék kalibrálása és a sütőtér tisztítása

Utastítások

- A kalibrálás csak akkor indítható el, ha a sütőtér hideg (sütőtér hőmérséklete).
 - A kalibrálás időtartama alatt ne nyissa ki a készülék ajtaját. Másként a kalibrálás megszakad.
1. Az on/off gombbal kapcsolja be a készüléket.
 2. Töltse fel a víztartályt. → "A víztartály feltöltése" a(z) 12. Oldalon
 3. Állítsa be a megadott fűtési módot, hőmérsékletet és időtartamot, majd kezdje meg a készülék üzemeltetését.

Beállítások	
Fűtési mód	Gőzölés 
Hőmérséklet	100 °C
Időtartam	20 perc

4. Az on/off gombbal kapcsolja ki a készüléket.
5. Várja meg, amíg a sütőtér lehűl.
6. A sima felületeket mosogatószeres vízzel és mosogatóruhával tisztítsa meg.
7. Üritse ki a víztartályt, és szárítsa ki a sütőtérét.
→ "Minden használat után" a(z) 13. Oldalon

Utastítások

- Annak érdekében, hogy a készülék egy költözködés után megfelelően alkalmazkodjon az új felállítási helyéhez, állítsa vissza a készüléket a gyári beállításokra. Ismétlje meg az első üzembe helyezést és a kalibrálást.
- A készülék a kalibrálási beállításokat áramszünet és a hálózatról történő leválasztás esetén is elmenti. Ilyen esetben nem kell újrakalibrálni.

A tartozékok tisztítása

A tartozékokat alaposan tisztítsa meg mosogatószeres vízzel és mosogatóruhával vagy puha kefével.

A készülék kezelése

A kezelőelemeket és azok működését korábban már megismerhette. Az alábbiakban elmagyarázzuk, hogyan állíthatja be a készüléket. Elolvashatja, mi történik a be- és kikapcsolásnál, illetve hogyan állíthatja be az egyes üzemmódokat.

Figyelmeztetés – Leforrzási veszély!

A készülék ajtajának kinyitásakor forró gőz távozik a készülékből. A gőz a hőmérséklettől függően nem látható. Nyitáskor ne álljon túl közel a készülékhez. Óvatosan nyissa ki a készülék ajtaját. Tartsa távol a gyerekeket.

Figyelmeztetés – Leforrzási veszély!

A párologtató tégelyben a víz a kikapcsolás után is még forró. A párologtató tégelyt ne közvetlenül a kikapcsolás után ürítse ki. Tisztítás előtt hagyja lehűlni a készüléket.

Figyelmeztetés – Forrázásveszély!

A készülék ajtajának nyitáskor forró víz futhat ki a készülékből. Nyitáskor ne álljon túl közel a készülékhez. Óvatosan nyissa ki a készülék ajtaját. Tartsa távol a gyerekeket. Ha a párologtató tégelyből kifut a víz, ne töltsön vizet a víztartályba.

A készülék be- és kikapcsolása

Ha szeretne valamit beállítani a készülékén, be kell kapcsolnia azt.

Kivétel: a gyerekszár és a jelzőóra kikapcsolt készüléken is beállítható.

A kijelzőn megjelenő egyes kijelzések és üzenetek, pl. a sütőtér maradék hője kikapcsolt készülék esetén is láthatók.

Ha nem használja a készüléket, kapcsolja ki. Ha hosszabb ideig nem állít be semmit, a készülék automatikusan kikapcsol.

A készülék bekapcsolása

Az on/off gombbal kapcsolja be a készüléket. A gomb felett lévő on/off felirat kéken világítani kezd.

A kijelzőn megjelenik a Siemens logó, majd megjelenik egy fűtési mód és egy hőmérséklet.

Utasítás: Az alapbeállításoknál megadhatja, hogy melyik fűtési mód jelenjen meg bekapcsolás után.

A készülék kikapcsolása

Az on/off gombbal kapcsolja ki a készüléket. A megvilágítás kialszik a gomb fölött.

A beállított funkciót a készülék megszakítja.

Az idő megjelenik a kijelzőn.

Utasítás: Az alapbeállításoknál megadhatja, hogy a kikapcsolt készüléken megjelenjen-e a pontos idő.

Üzemmód elindítása vagy megszakítása

Az üzemmód elindításához vagy egy folyamatban lévő üzemmód megszakításához nyomja meg a start/stop gombot. Egy üzem megállítása vagy megszakítása után tovább működhet a hűtőventilátor.

Az összes beállítás törléséhez nyomja meg az on/off gombot.

Ha működés közben kinyitja a sütőtér ajtaját, az üzemmód megszakad. Az üzem folytatásához zárja be a sütőtér ajtaját.

A víztartály feltöltése

Ha kinyitja a készülék ajtaját, jobbra látható a víztartály. Mielőtt elindítja az üzemmódot, töltsen fel vízzel a víztartályt.

Győződjön meg arról, hogy helyesen állította be a vízkeménységi tartományt. → "Alapbeállítások" a(z) 18. Oldalon

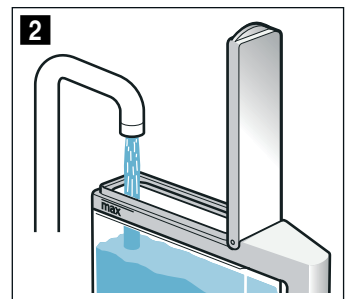
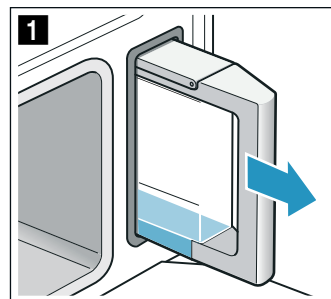
Figyelem!

Készülék károsodása nem megfelelő folyadékok használata miatt.

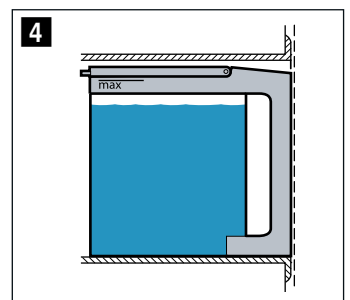
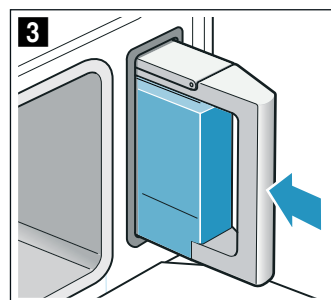
Ne használjon desztillált vizet, magas klórtartalmú csapvizet (> 40 mg/l) vagy más folyadékot. Kizárólag friss, hideg csapvizet, lágyított vizet vagy szénsavmentes ásványvizet használjon.

Minden használat előtt töltsen fel a víztartályt:

1. Nyissa ki a készülék ajtaját.
2. Vegye ki a víztartályt a tartály rekeszből (1. ábra).
3. Töltsen fel a víztartályt hideg vízzel a „max” jelölésig (2. ábra).



4. Csatolja be a tartály fedelét, míg az hallhatóan bekattan.
5. Helyezze be a feltöltött víztartályt (3. ábra).
6. Ellenőrizze, hogy a víztartályt megfelelően illeszkedik-e a tartály rekeszébe (4. ábra).



7. Csatolja be a készülék ajtaját.

A víztartály fel van töltve. Elindíthatja az üzemmódot.

Vízartály utántöltése

Ha a vízartály üres, a kijelzőn megjelenik a vízartály feltöltésére vonatkozó felszólítás. A készülék megszakítja az üzemmódot.

⚠ Figyelmeztetés – Forrázásveszély!

A készülék ajtajának nyitásakor forró víz futhat ki a készülékből. Nyitáskor ne álljon túl közel a készülékhez. Óvatosan nyissa ki a készülék ajtaját. Tartsa távol a gyerekeket. Ha a párologtató tégelyből kifut a víz, ne töltsön vizet a vízartályba.

1. Óvatosan nyissa ki a készülék ajtaját.
2. Vegye ki és töltsze meg a vízartályt.
3. A vízartályt tolja be újra, és csukja be a készülék ajtaját.
4. Indítsa el az üzemmódot.
Az üzemmód folytatódik.

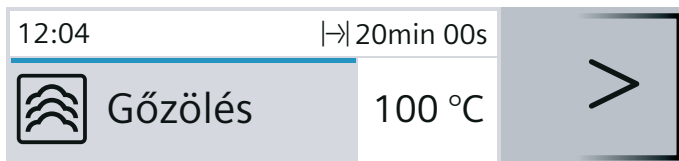
Fűtési mód és hőmérséklet beállítása

A készülék bekapcsolása után megjelenik az ajánlott fűtési mód a hőmérséklettel. Ezt a beállítást azonnal elindíthatja a start/stop gombbal.

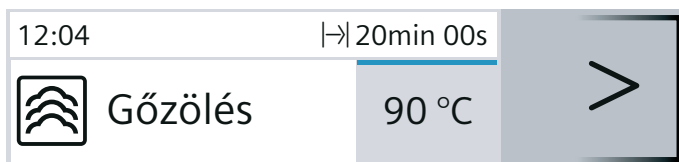
A többi beállításnál módosítsa az értékeket az ábrákon látható módon.

Példa: 15 perc gőzölés 90 °C-on

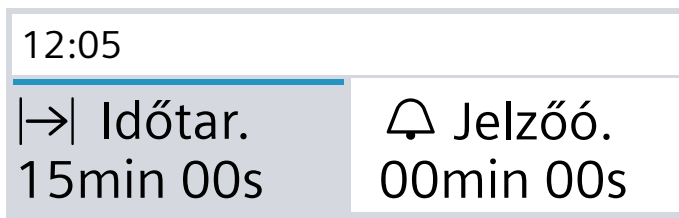
1. A forgatóválasztóval módosítsa a fűtési módot.



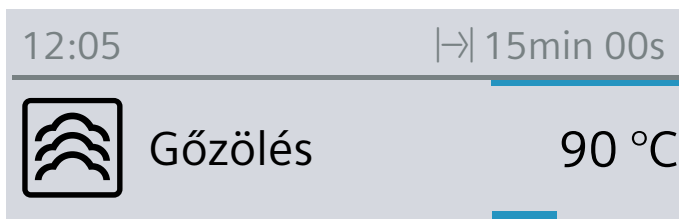
2. A > nyíllal váltson a hőmérsékletre.
3. A forgatóválasztóval módosítsa a hőmérsékletet.



4. A ⊖ gombbal váltson az időtartamra.
5. A forgatóválasztóval módosítsa az időtartamot.



6. Nyomja meg a start/stop gombot.



A kijelzőn megjelenik a beállított fűtési mód, hőmérséklet és időtartam.

“Tölts fel a vízartályt” üzenet

Az üzenet akkor jelenik meg, ha beállít egy fűtési módot, és a vízartály csak félig van vízzel.

Ha úgy véli, hogy a tartályban levő víz elég lesz a párolási folyamathoz, a készülék elindítható.

Ha nem, akkor tölts fel a vízartályt a “max” jelölésig, tolja be a helyére, és csak azután indítsa el az üzemmódot.

Minden használat után

⚠ Figyelmeztetés – Leforrázási veszély!

A készülék ajtajának kinyitásakor forró gőz távozhat a készülékből. A gőz a hőmérséklettől függően nem látható. Nyitáskor ne álljon túl közel a készülékhez. Óvatosan nyissa ki a készülék ajtaját. Tartsa távol a gyerekeket.

Minden üzem után marad némi nedvesség és szennyeződés a sütőtérben. Ezért minden használat után szárítsa meg és tisztítsa ki a készüléket. Ezenkívül ürítse ki a vízartályt minden használat után.

A sütőtér kiszárítása

⚠ Figyelmeztetés – Leforrázási veszély!

A párologtató tégelyben a víz még forró lehet. Hagyja lehűlni, mielőtt kitörli.

1. A készülék ajtaját résnyire hagyja nyitva, míg a készülék lehűl.
2. Azonnal távolítsa el a sütőben maradt szennyeződéseket.
3. A lehűlt sütőtér és a párologtató tálcát törölje ki tisztítószivaccsal, és puha törülővel szárítsa meg.
4. Törölje szárazra a bútorok előlapjait, ha páralecsapódás alakult ki.

Vízartály kiürítése

A vízartályt minden gőzölős üzemmód után ki kell üríteni és ki kell szárítani.

Figyelem!

- A vízartályt ne szárítsa a forró sütőtérben. A vízartály megsérülhet.
- A vízartályt ne tisztítsa mosogatógépben. A vízartály megsérülhet.


1. Nyissa ki a készülék ajtaját.
2. Vegye ki a vízartályt, és ürítse ki a maradék vizet.
3. Alaposan szárítsa meg a tartály fedelének a tömítését és a tartály rekeszét.
4. Helyezze be a vízartályt a tartály rekeszébe.
5. Csukja be a készülék ajtaját.

időfunkciók

A készülék különböző időfunkciókkal rendelkezik.


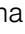
Időfunkciók	Használat
 Jelzőóra	A jelzőóra úgy működik, mint egy tojásfőző óra. A beállított idő lejárta után egy hangjelzés hallható.
 Időtartam	A beállított időtartam lejárta után egy hangjelzés hallható. A készülék automatikusan kikapcsol.
 Befejezés	Adjon meg egy időtartamot és egy befejezési időt. A készülék automatikusan bekapcsol úgy, hogy az üzem a kívánt időben befejeződjön.

Utasítások


- Az időtartamot egy óráig percnyi pontossággal állíthatja be. Egy óránál hosszabb időtartamot ötperces lépésekben állíthat be.
- Maximum 23 órát és 59 percet állíthat be.
- Az egyes időfunkciók lejárta után egy hangjelzés hallható.
- A  gombbal eközben információkat kérhet le, amelyek azután rövid időre megjelennek a kijelzőn.

Jelzőóra

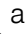

Bármikor bekapcsolhatja a jelzőórát, akkor is, ha a készülék ki van kapcsolva. A jelzőóra a többi időbeállítással együtt működik, és saját hangjelzéssel rendelkezik. Így hallja, hogy a jelzőóra vagy egy időtartam járt-e le. Maximum 24 órát állíthat be.

1. Nyomja meg a  gombot. Megnyílik a jelzőórához tartozó mező.
2. A forgatóválasztóval állítsa be a jelzési időt. Néhány másodperc múlva elindul a jelzőóra. A jelzőóra szimbóluma  és az épp letelő idő balra, az állapotsorban jelenik meg.

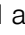

Az időtartam letelte után

Egy hangjelzés hallható. A kijelzőn megjelenik a „Jelzőóra lefutott” kijelzés. A hangjelzést előzetesen törölheti az  gombbal.

Jelzőóra idejének megszakítása

A  gombbal nyissa meg az Időfunkciók menüt, és tekerje vissza az időt. A  gombbal zárja be a menüt.


A jelzőórán beállított idő módosítása

Nyissa meg a  gombbal az Időfunkciók menüt, és a következő másodpercekben a forgatóválasztóval módosítsa a jelzőórán beállított időt. A  gombbal indítsa el a jelzőórát.

Időtartam

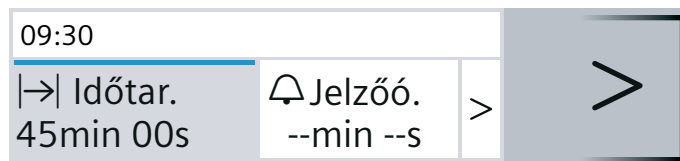
Ha beállította az étel számára az időtartamot (főzési időt), akkor annak letelte után a működés automatikusan befejeződik. A sütő nem fűt tovább.

Előfeltétel: egy fűtési mód és egy hőmérséklet legyen beállítva.

1. Nyomja meg a  gombot. Megjelenik az Időfunkciók menü.




2. A forgatóválasztóval állítsa be az időtartamot.

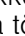
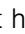


3. A start/stop gombbal indítsa el az üzemet. Az időtartam  láthatóan lefut az állapotsorban.


A beállított időtartam letelt

Egy hangjelzés hallható. A sütő nem fűt tovább. A hangjelzést előzetesen a  gombbal törölheti.

Időtartam megszakítása


A  gombbal nyissa meg az Időfunkciók menüt, és tekerje vissza az időtartamot. Az üzem befejeződik. A  gombbal zárja be a menüt.

Időtartam módosítása


A  gombbal nyissa meg az Időfunkciók menüt. A forgatóválasztóval módosítsa az időtartamot.

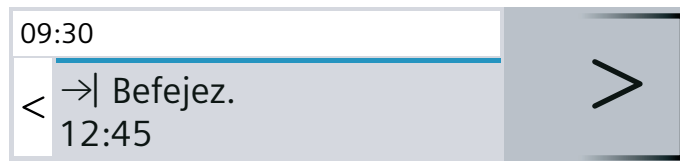
Befejezési idő

Ha eltolja a befejezési időt, vegye figyelembe, hogy a könnyen romló ételeket nem szabad túl hosszán a sütőtérben tartani.

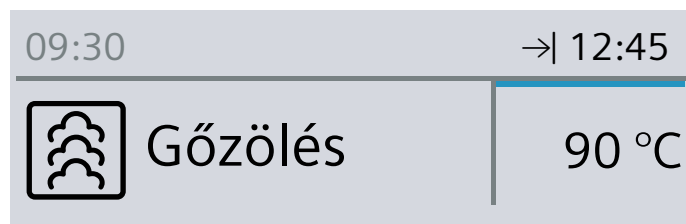
Előfeltétel: a beállított üzemmód ne legyen elindítva. Egy időtartam legyen beállítva. Az Időfunkciók menü  legyen megnyitva.

Példa az ábrán: 9:30-kor helyezi be az ételt a sütőtérbe. 45 perc múlva, 10:15-kor az étel készen van. Azonban azt szeretné, hogy az étel 12:45-kor legyen kész.

1. A  nyíllal lépjen tovább a „-> vége” lehetőségre.
2. A forgatóválasztóval állítsa be a befejezési időt.



3. Nyugtázza a start/stop gombbal.



A sütő várakozó pozícióban van. Az állapotsorban megjelenik a → szimbólum, és az idő, amikor az üzemmód befejeződik. Az üzemmód a megfelelő időben elindul. Az időtartam láthatóan lefut az állapotsorban.

A beállított időtartam letelt

Egy hangjelzés hallható. A sütő nem fűt tovább. A hangjelzést előzetesen a ⊖ gombbal törölheti.

Kikapcsolási idő korrigálása vagy megszakítása

A befejezési időt az indítás után nem korrigálhatja. Az összes beállítás törléséhez nyomja meg az on/off gombot.

Ételek

Az „Ételek” üzemmód használatával az ételek elkészítése gyerekjáték. A készülék kiválasztja Önnek az optimális beállítást.

Ételek kiválasztása és beállítása

1. Nyomja meg a menu gombot.
2. A forgatóválasztóval válassza ki az „Ételek” lehetőséget.
3. Koppintson a > nyílra.
4. A forgatóválasztóval válassza ki a kívánt ételt.
5. Koppintson a > nyílra.
Utasítás: A betolási magasságra, edényre stb. vonatkozó információkat kap.
6. A start/stop gombbal indítsa el az üzemet.

A rendszer végigvezeti a kiválasztott étel teljes beállítási folyamatán. Koppintson mindig a > nyílra.

Utasítás: A készülék figyelmezteti, ha a sütőtér még túl forró a kiválasztott ételhez.

A beállítás befejezve

Egy hangjelzés hallható. A sütő nem fűt tovább. A hangjelzést előzetesen a ⊖ gombbal törölheti.

Ha nem elégedett a sütési eredménnyel, még egyszer meghosszabbíthatja a sütési időt. Koppintson az „Utánsütés” mezőre. Megjelenik egy javasolt időtartam, amelyet módosíthat.

Ha elégedett a sütési eredménnyel, koppintson a „Befejezés” lehetőségre. A kijelzőn megjelenik a „Jó étvágyat!” felirat.

A beállítás megszakítása

Nyomja meg az on/off gombot. Az összes beállítás törlődik. Újra elvégezheti a beállítást.

A kikapcsolási idő elhalasztása

Egyes ételeknél elhalaszthatja a kikapcsolási időt. A kikapcsolási idő elhalasztásáról az időfunkcióknál tájékozódhat. → *"időfunkciók" a(z) 14. Oldalon*

Ha beállított egy kikapcsolási időt, a kijelző a várakozási időre vált. Az állapotsorban az az idő látható, amikor az üzemmód befejeződik. Ekkor nem módosíthatók a beállítások. Vegye figyelembe, hogy a könnyen romló ételeket nem szabad túl hosszán a sütőtérben tartani.

Útmutatás az ételekhez

Minden program egy adott szinten való főzésre készült.

A főzés eredménye az étel mennyiségétől és minőségétől függően változó lehet.

Edény

Használja a javasolt edényt. Minden étel kipróbálása azzal történt. Ha más edényt használ, a főzés eredménye is más lehet.

Lyukacsos párolóedényben való főzésnél csúsztassa be kiegészítésként az 1. szintre a nemlyukacsos párolóedényt. Az felfogja a lecsepegő folyadékot.

Mennyiség/súly

A tartozékba legfeljebb 4 cm magasságig tegyen ételt.

Az összsúlynak a megadott súlytartományon belül kell lennie.

Főzési idő

A megjelenített időtartam az első percekben módosulhat, mivel a felfűtés ideje többek között a főznivaló és a víz hőmérsékletétől is függ.

Zöldség készítése

A zöldséget csak főzés után fűszerezze.

Gabonatermékek/lencse készítése

Mérje le a főznivalót, és adjon hozzá vizet a megfelelő arányban:

Basmati rizs 1:1,5

Kuszkusz 1:1

Natúr rizs 1:1,5

Étkezési lencse 1:2

A gabonatermékeket főzés után keverje át. Így a maradék vizet gyorsan felszívja.

Csirkemell gőzölése

A csirkemelleket ne rakja egymásra az edényben.

Hal gőzölése

Hal készítésénél kenje ki zsiradékkal a lyukacsos párolóedényt.

Ne tegyen egymásra egész halakat vagy halszeleteket. Adja meg a legnehezebb hal súlyát, és lehetőleg ugyanakkora darabokat válasszon.

Joghurt készítése

Melegítse fel 90 °C-ra a tejet a főzőfelületen. Nyomban utána hűtse le 40 °C-ra. Az UHT-tejet elegendő 40 °C-ra felmelegíteni. Keverjen bele 150 g joghurtot (hűtőszekrény-hőmérséklet).

Töltse csészékbe vagy kis üvegekbe, és fedje le frissentartó fóliával. Ezután a csészéket vagy az üvegeket tegye gőzpárolóedénybe, és a táblázatban leírtak szerint állítsa be. Elkészítés után a joghurtot tegye a hűtőszekrénybe.

Tejberizs készítése

Mérje le a rizst, és tegyen hozzá 2,5-szer annyi tejet. A rizst és tejet legfeljebb 2,5 cm magasságig töltse a tartozékba. Főzés után keverje át. A maradék tejet gyorsan felszívja.

Gyümölcskompót készítése

A program csak csonthéjas gyümölcsökhöz és almatermésűekhez használható. Mérje le a gyümölcsöt, adjon hozzá kb. 1/3 mennyiségű vizet, ízlés szerint cukrot és fűszereket.

Üvegek fertőtlenítése

Az üvegeket mindig közvetlenül fogyasztás után tisztítsa meg egy üvegkefével. Ezután mosogatógépben mossa el őket.

Az üvegeket úgy állítsa a lyukacsos párolóedénybe, hogy ne érjenek egymáshoz.

Fertőtlenítés után tisztítsa törülkövel szárítsa meg az üvegeket. A folyamat megfelel a hagyományos kifőzésnek.

Tojásfőzés

Főzés előtt szűrje ki a tojásokat. Ne tegye egymásra a tojásokat.

Táblázat

Vegye figyelembe az ételekre vonatkozó útmutatásokat.

Étel	Megjegyzések	Tartozékok	Magasság
Karfiolrózsa gőzölése*	ugyanakkora rózsák	lyukacsos + nemlyukacsos párolóedény	3 1
Brokkolirózsa gőzölése*	ugyanakkora rózsák	lyukacsos + nemlyukacsos párolóedény	3 1
Zöldbab gőzölése*	-	lyukacsos + nemlyukacsos párolóedény	3 1
Szeletelt sárgarépa gőzölése*	kb. 3 mm vastag szeletek	lyukacsos + nemlyukacsos párolóedény	3 1
Fagyasztott vegyes zöldség gőzölése	-	lyukacsos + nemlyukacsos párolóedény	3 1
Héjában főtt burgonya*	közepes nagyságú, Ø 4-5 cm	lyukacsos + nemlyukacsos párolóedény	3 1
Basmati rizs	max. 0,75 kg	nemlyukacsos párolóedény	2

* Ehhez az ételhez beállíthat egy befejezési időt

Étel	Megjegyzések	Tartozékok	Magaság
Natúr rizs	max. 0,75 kg	nemlyukacsos párolóedény	2
Kuszkusz	max. 0,75 kg	nemlyukacsos párolóedény	2
Étkezési lencse	max. 0,55 kg	nemlyukacsos párolóedény	2
Kész köretek melegítése		nemlyukacsos párolóedény	2
Friss csirkemell gőzölése	Összsúly 0,2–1,5 kg	lyukacsos + nemlyukacsos párolóedény	3 1
Friss halfilé gőzölése	max. 2,5 cm vastag	lyukacsos + nemlyukacsos párolóedény	3 1
Friss egész hal gőzölése	0,3–2 kg	lyukacsos + nemlyukacsos párolóedény	3 1
Joghurt üvegekben	-	üvegek + nemlyukacsos párolóedény	2
Tejberizs	-	nemlyukacsos párolóedény	2
Gyümölcskompót*	-	nemlyukacsos párolóedény	2
Üvegek fertőtlenítése*		nemlyukacsos párolóedény	2
Lágytojás*	Tojás, M méret, max. 1 kg	lyukacsos + nemlyukacsos párolóedény	3 1
Keménytojás*	Tojás, M méret, max. 1,8 kg	lyukacsos + nemlyukacsos párolóedény	3 1

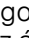

* Ehhez az ételhez beállíthat egy befejezési időt

Gyerekzár

A készülék gyerekzárral van ellátva annak érdekében, hogy a gyerekek véletlenül ne kapcsolják be, vagy ne módosítsák a beállításokat.

Bekapcsolás és kikapcsolás

A gyerekzárát be- és kikapcsolt készüléknél is be- vagy kikapcsolhatja.

Nyomja le és tartsa nyomva minden alkalommal kb. 4 másodpercig a  gombot. A kijelzőn megjelenik egy megerősítő üzenet, az állapotsorban pedig megjelenik a  szimbólum.

Utasítás: A sütit bekapcsolt gyerekzár mellett is kikapcsolhatja az on/off gombbal.

Alapbeállítások

Készülékének optimális és egyszerű kezelése érdekében különféle beállítások állnak rendelkezésére. Ezeket a beállításokat szükség szerint módosíthatja.

A beállítások módosítása

1. Nyomja meg az on/off gombot.
2. Nyomja meg a menu gombot. Megnyílik az Üzemmodok menü.
3. A forgatóválasztóval válassza ki a „Beállítások” lehetőséget.
4. Koppintson a > nyíllra.
5. A forgatóválasztóval módosítsa az értékeket.
6. A > nyíllal váltson mindig a következő beállításra, és szükség esetén módosítsa.
7. Tároláshoz nyomja meg a menu gombot. A kijelzőn megjelenik az elvetés vagy a tárolás.

A beállítások listája

A listában megtalálható az összes alapbeállítás és ezek módosítási lehetőségei. Készüléke felszereltségétől függően a kijelzőn csak azok az alapbeállítások jelennek meg, amelyekkel az rendelkezik.

A következő beállításokat módosíthatja:

Beállítás	Kiválasztás
Nyelv kiválasztása	További nyelvek lehetségesek
Pontos idő	A pontos idő beállítása
Dátum	Aktuális dátum beállítása
Vízkeménység	0 (lágyított) 1 (lágy) 2 (közepes) 3 (kemény) 4 (nagyon kemény)

Hangjelzés időtartama	Rövid (30 s)
	Közepes (1 p)
	Hosszú (5 p)
Gomb hangjelzése	Kikapcsolva (az on/off gombbal történő bekapcsolásnál megmarad a hang)
	Bekapcsolva
Kijelző fényereje	5 fokozatban beállítható
Időkijelzés	Digitális
	Ki
Világítás	Üzem közben bekapcsolva
	Üzem közben kikapcsolva
Bekapcsolás utáni üzemmód	Gőzölés
	Főmenü
	Ételek
Éjszakai elsötétítés	Kikapcsolva
	Bekapcsolva (a kijelző elsötétül 22:00 és 5:59 között)
Márkalógó	Kijelzők
	Nincs kijelzés
Ventilátor továbbműködésének időtartama	Ajánlott
	Minimális
Gyári beállítások	Visszaállítás
	Ne állítsa vissza

Utasítás: A nyelvet, a gombok hangjelzését, illetve a kijelző fényerejét érintő beállítások azonnal érvénybe lépnek. Minden egyéb beállítás csak a tárolás után lesz érvényes.

Az idő módosítása

Az időt az alapbeállításoknál módosíthatja.

Példa: idő módosítása nyári időszámításról télire.

1. Nyomja meg az on/off gombot.
2. Nyomja meg a menu gombot.
3. A forgatóválasztóval válassza ki a „Beállítások” lehetőséget.
4. A > nyíllal koppintson az „Idő” lehetőségre.
5. A forgatóválasztóval módosítsa időt.
6. Nyomja meg a menu gombot. A kijelzőn megjelenik a tárolás vagy az elvetés.

Áramkimaradás

Hosszabb áramkimaradás után a kijelzőn megjelennek az első üzembe helyezés beállításai.

Állítsa be ismét a nyelvet, az időt és a dátumot.

Tisztítás

Gondos ápolással és tisztítással a készülék sokáig szép és működőképes marad. Az alábbiakban elmagyarázzuk, hogyan ápolja és tisztítsa megfelelően a készüléket.

Figyelmeztetés – Rövidzárlat veszélye!

Készüléke tisztításához ne használjon magasnyomású vagy gőzsugaras tisztítógépet.

Figyelem!

Felületi károsodások

Ne használjon

- éles vagy súroló tisztítóeszközöket
- sütőtisztítószereket
- maró hatású, klórtartalmú vagy agresszív tisztítószereket
- magas alkoholtartalmú tisztítószert

Ha ilyen szer kerül az elülső frontra, azonnal mossa le vízzel.

Tisztítószer

Készülék külső része (alumínium előlappal)	Mosogatószeres víz - puha törlővel törölje szárazra. Enyhe ablaktisztítószer - puha ablaktörő ruhával vagy nem foszló mikroszálal törlővel vízszintesen, nyomás nélkül törölje át az alumínium előlapot.
Készülék külső része (nemesacél előlap)	Mosogatószeres víz - puha törlővel törölje szárazra. A vízkő-, zsír-, keményítő- és tojásfehérje foltokat mindig azonnal távolítsa el. Az ügyfélszolgálatnál vagy a szakkereskedésekben beszerezhetők a speciális nemesacél-tisztító szerek.
Sütőtér belseje párologtató tégelyel	Forró mosogatószeres víz vagy ecetes víz – a mellékelt tisztítószivacsot vagy puha mosogatókefét használjon. Figyelem! A sütőtér elrozsdásodhat. Ne használjon fém súrolóeszközt vagy súrolószivacsot.
Víztartály	Mosogatószeres víz – ne tisztítsa mosogatógépben!
Tartályrekesz	Minden használat után törölje szárazra
A víztartály fedelének tömítése	Minden használat után jól szárítsa meg
Tartók	lásd az Állványok tisztítása fejezetet
Ajtólap	lásd az Ajtólapok tisztítása fejezetet Figyelem! Felületi károsodások Ablaktisztítószerezrel való tisztítás után törölje szárazra az ajtólapokat. Máskülönben foltok keletkezhetnek, melyeket utána már nem lehet eltávolítani.
Ajtótömítés	Forró mosogatóvíz
Tartozékok	Áztassa be forró mosogatószeres vízbe. Kefével vagy mosogatószivaccsal vagy mosogatógépben tisztítsa. A nagy keményítőtartalmú ételek (pl. rizs) által okozott elszíneződéseket ecetes vízzel tisztítsa

Tisztítószivacs

A mellékelt tisztítószivacs rendkívül nedvszívó. A tisztítószivacsot csak a sütőtér tisztításához és a párologtató tégelyben lévő maradékvíz eltávolításához használja.

Az első használat előtt alaposan mossa ki a tisztítószivacsot. A tisztítószivacs mosógépben (főzhető ruha) mosható.

Figyelem!

Felületi károsodások

Ha vízkőoldó kerül az elülső frontra vagy más kényes felületre, azonnal törölje le vízzel.

A szennyeződést azonnal távolítsa el a sütőtérből, mielőtt kihűlt a készülék.

A sók igen agresszívek, és rozsdásodást okozhatnak. A csípős szósok (ketchup, mustár) maradványait azonnal távolítsa el, ha a sütőtér lehűlt.

Ne használjon kemény súrolópárnát vagy tisztítószivacsot.

Mikroszálal ruha

A méhsejt szerkezetű mikroszálal ruha különösen alkalmas kényes felületek, pl. üveg, üvegkerámia, nemesacél vagy alumínium tisztítására (cikksz. 460 770, online is kapható az eShop-ban). Egy lépésben távolítja el a nedves és zsirtartalmú szennyeződéseket.

Vízkömentesítés

Ahhoz, hogy a készüléke működképes maradjon, rendszeresen vízkömentesíteni kell.

A vízkömentesítés több lépésből áll. Az összes lépésnek teljesen le kell futnia. A készülék csak ezután lesz újra üzemkész.

Utasítás: Ha a vízkömentesítés során az on/off gombra koppint, a folyamat megszakad, és a készülék kikapcsol. Miután újra bekapcsolta a készüléket, először hajtson végre két öblítést, hogy a vízkőoldó oldat maradékát eltávolítsa a készülékből. A második öblítési folyamat befejezéséig a készülék más alkalmazások elől le van zárva.

- Vízkömentesítés (kb. 30 perc), utána ürítse ki a párologtató tálcát és újra töltsse fel a víztartályt
- Első öblítés (20 másodperc), utána ürítse ki a párologtató tálcát
- Második öblítés (20 másodperc), utána távolítsa el a maradék vizet

Az, hogy milyen gyakran kell vízkömentesíteni a készüléket, a használt víz keménységétől függ. Mihelyt már csak 5 vagy kevesebb gőzölős üzem lehetséges, a készülék a kijelzőn megjelenő üzenettel emlékeztet a vízkömentesítésre. A fennmaradó üzemek száma a bekapcsolás után jelenik meg. Így van ideje a vízkömentesítés előkészítésére.

Indítás

Figyelem!

- A készülék károsodása: vízkömentesítéshez kizárólag az általunk ajánlott vízkömentesítőt használja. A vízkömentesítés behatási ideje erre a vízkömentesítő szerre vonatkozik. Más vízkömentesítő szerek károsíthatják a készüléket. Vízkömentesítő szer rendelési száma: 311 680
- Vízkőoldó oldat: A vízkőoldó oldatot vagy vízkömentesítő szert ne használja a kezelőfelületen vagy a készülék más felületein. A felületek megsérülnek. Ha ez esetleg mégis megtörténik, azonnal mossa le a vízkőoldó oldatot vízzel.

1. 300 ml vízből és 60 ml folyékony vízkőoldóból keverjen vízkőoldó oldatot.
2. Vegye ki a víztartályt, és töltsse fel a vízkőoldó oldattal.
3. A vízkőoldó oldattal teli víztartályt tolja be teljesen.
4. Csukja be a készülék ajtaját.
5. Nyomja meg az on/off gombot.
6. Nyomja meg a menu gombot.
7. Forgassa addig a forgatóválasztót, míg meg nem jelenik a „Vízkömentesítés” felirat.
8. A start/stop gombbal indítsa el a vízkömentesítést. A hátralévő időtartam láthatóan lefut az állapotsorban. Ha a hátralévő időtartam teljesen lefutott, hangjelzés hallatszik.

Első öblítés

1. Távolítsa el a vízkőoldó oldatot a mellékelt tisztítószivaccsal a párologtató tálcából.
2. A víztartályt vegye ki, alaposan öblítse át, töltsse fel vízzel, és tolja a helyére.
3. Csukja be a készülék ajtaját.
4. Nyomja meg a start/stop gombot. A készülék öblít. Körülbelül 20 másodperc elteltével az első öblítés befejeződött.
5. Nyissa ki a készülék ajtaját.
6. Alaposan mossa ki vízzel a mosószivacsot.
7. A maradék vizet itassa fel a párologtató tálcából a mosószivaccsal.
8. Folytassa a második öblítéssel.

Második öblítés

1. A víztartályt vegye ki, alaposan öblítse át, töltsse fel vízzel, és tolja a helyére.
2. Csukja be a készülék ajtaját.
3. Nyomja meg a start/stop gombot. A készülék öblít. Körülbelül 20 másodperc elteltével a második öblítés befejeződött.
4. A maradék vizet itassa fel a párologtató tálcából a mosószivaccsal.
5. A sütőteret törölje ki a tisztítószivaccsal, végül egy puha törülkövel szárítsa fel.
6. Kapcsolja ki a készüléket. A vízkömentesítés befejeződött, a készülék ismét üzemkész.

Csak a párologtató tálcá vízkömentesítése

A „Vízkömentesítés” akkor is használható, ha nem az egész készüléket, hanem csak a párologtató tálcát kívánja a sütőtérben vízkömentesíteni.

Az egyetlen különbség:

1. 100 ml vízből és 20 ml folyékony vízkőoldóból keverjen vízkőoldó oldatot.
2. Töltsse meg egészen a párologtató tálcát vízkőoldó oldattal.
3. A víztartályt csak vízzel töltsse fel.
4. A leírt módon indítsa el a „Vízkömentesítés” üzemmódot.

A párologtató tálcát manuálisan is vízkömentesítheti.

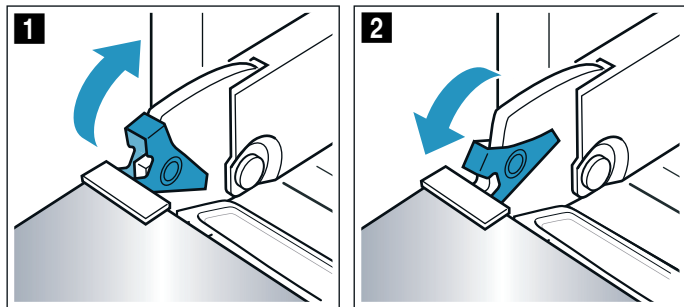
A készülék ajtajának ki- és beakasztása

Az ajtólapok tisztításához és kiszéréséhez a készülékajtó kiakasztható.

A készülékajtó csuklópántjai egy-egy reteszelőkarral rendelkeznek.

Ha a reteszelőkar le van hajtva (1. ábra), a készülékajtó biztosítva van. Nem lehet kiakasztani.

Ha a reteszelőkarok a készülékajtó kiakasztásához fel vannak hajtva (2. ábra), a csuklópántok biztosítva vannak. Nem tudnak bekattanni.

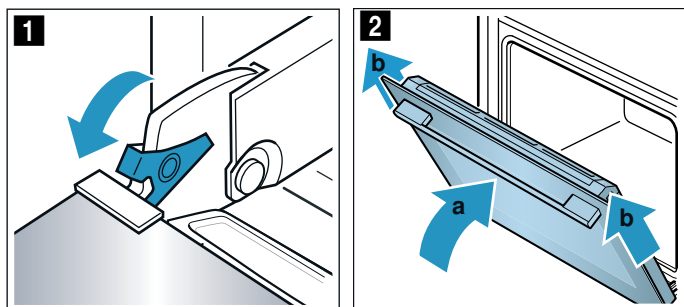


⚠ Figyelmeztetés Sérülésveszély!

- Ha a csuklópántok nincsenek biztosítva, akkor nagy erővel bekattanhatnak. Ügyeljen arra, hogy a reteszelőkarok mindig teljesen le legyenek hajtva, illetve a készülék ajtajának kiakasztásakor teljesen fel legyenek hajtva.
- A készülék ajtajának csuklópántjai elmozdulnak az ajtó kinyitásakor és becsukásakor, ezáltal becsípődhet az ujjá. Ne nyúljon a csuklópántokhoz.

A készülék ajtajának kiakasztása

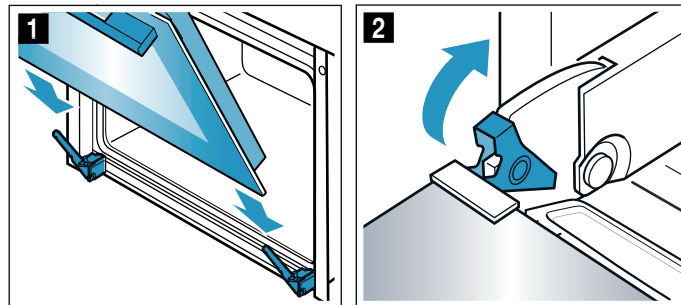
1. Nyissa ki egészen a készülék ajtaját.
2. A bal és jobb oldali reteszelőkart hajtsa fel (1. ábra).
3. Csukja be a készülék ajtaját ütközésig **a**. Fogja meg két kézzel jobbról és balról **b**, és húzza ki felfelé (2. ábra).



A készülék ajtajának beakasztása

A készülék ajtaját fordított sorrendben akassza be újból.

1. A készülék ajtajának beakasztásánál ügyeljen arra, hogy mindkét csuklópánt pontosan a nyílásba kerüljön (1. ábra). A készülékajtót ütközésig tolja be.
2. Nyissa ki egészen a készülék ajtaját. Hajtsa vissza mindkét reteszelőkart (2. ábra).



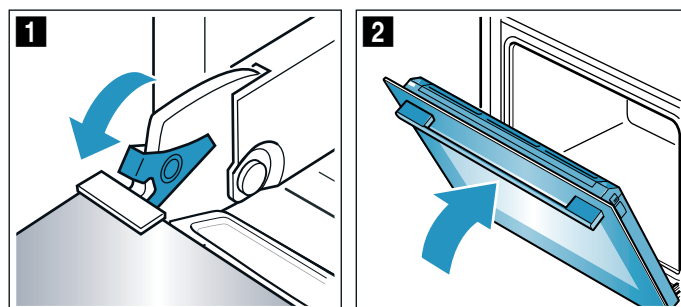
3. Csukja be a sütőtér ajtaját.

Ajtólapok ki- és beszerelése

Az alapos tisztításhoz a készülék ajtajának üveglapjai kiszerezhetők.

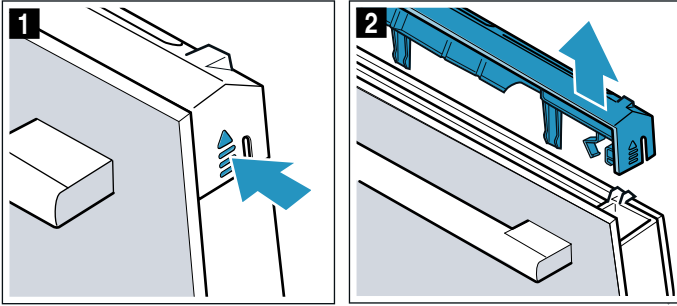
A készülék ajtajának rögzítése

1. Nyissa ki egészen a készülék ajtaját.
2. A bal és jobb oldali reteszelőkart hajtsa fel (1. ábra).
3. Csukja be a készülék ajtaját ütközésig (2. ábra).

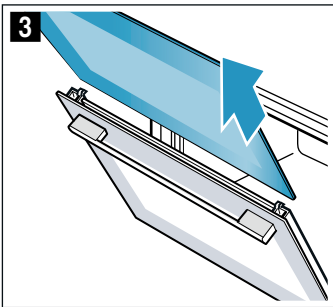


Lapok kiszérése

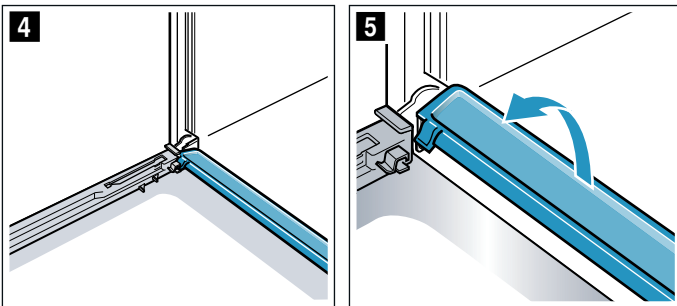
1. Nyomja a burkolatot jobb és bal oldalon (1 ábra).
2. Vegye le a burkolatot (2 ábra).



3. Húzza ki a belső lapot (3 ábra) és óvatosan helyezze egy sík felületre.



4. Szükség esetén tisztításhoz vegye ki a kondenzvízgyűjtőt. Ehhez hajtsa fel teljesen a készülék ajtaját (4 ábra).
5. Hajtsa fel és húzza ki a kondenzvízgyűjtőt (5 ábra).



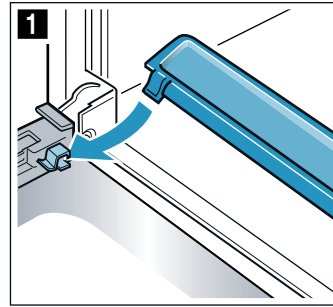
A lapokat ablaktisztító szerrel és puha törlővel tisztítsa meg. Törölje le a kondenzvízgyűjtőt egy törlővel és forró mosogatószeres vízzel.

⚠ Figyelmeztetés Sérülésveszély!

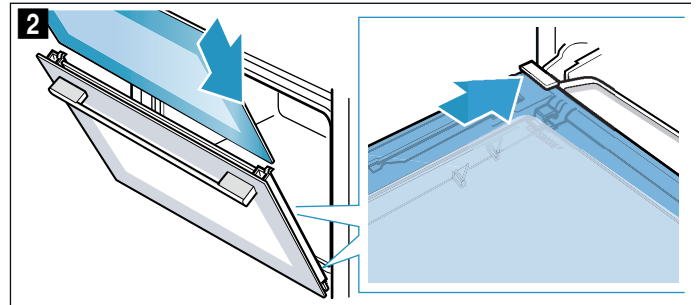
- A készülék ajtajának összekarcolt üvege megrepedhet. Ne használjon üvegkaparót, éles vagy súroló hatású tisztítóeszközöket.
- A készülék ajtajának csuklópántjai elmozdulnak az ajtó kinyitásakor és becsukásakor, ezáltal becsípődhet az ujj. Ne nyúljon a csuklópántokhoz.
- A készülékajtón belüli részek szélei élesek lehetnek. Viseljen védőkesztyűt.

Lapok beszerelése

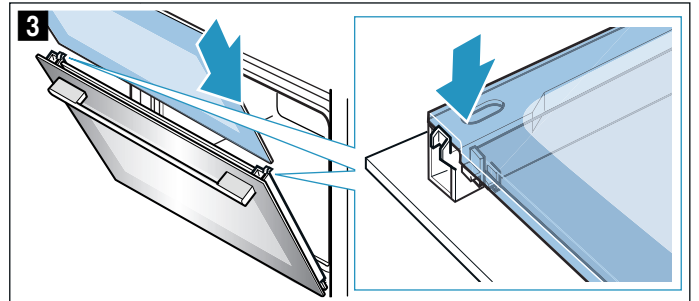
1. Nyissa ki teljesen a készülék ajtaját, és helyezze vissza a kondenzvízgyűjtőt. Ehhez dugja be függőlegesen a gyűjtőt és fordítsa lefelé (1 ábra).



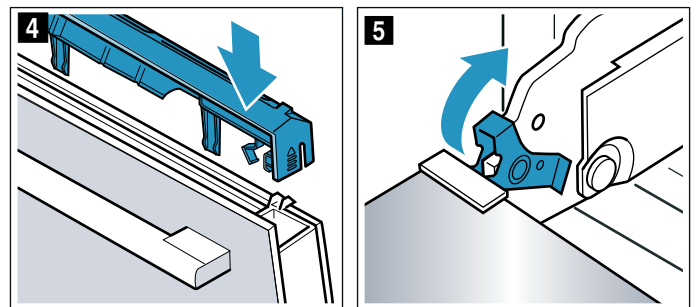
2. Tolja be a belső lapot. Betoláskor ügyeljen arra, hogy a lap csillogó oldala legyen kívül, és a kivágás a jobb és bal oldalon fent legyen. A lap alul megfelelően helyezkedjen el a tartóban (2 ábra).



3. Nyomja be felül a belső lapot (3 ábra).



4. Tegye fel a burkolatot, és nyomja rá, hogy hallhatóan bepattanjon (4 ábra).
5. Megint nyissa ki teljesen a készülék ajtaját.
6. Hajtsa be a jobb és bal oldali reteszelőkarokat (5 ábra)



7. Csukja be a készülék ajtaját.

Figyelem!

Csak akkor használja újra a sütőteret, ha az üveglapok szabályszerűen vissza vannak szerelve.

Állványok tisztítása

Tisztításhoz az állványok kivehetők.

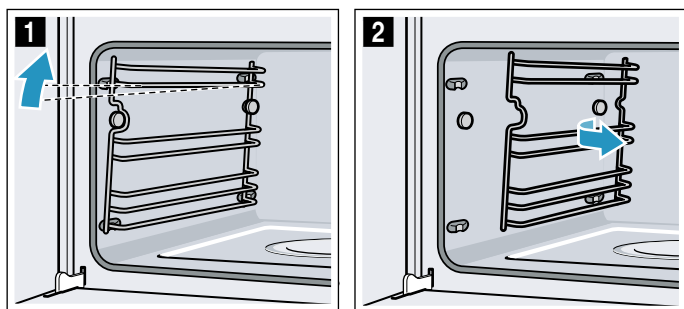
⚠ Figyelmeztetés – Égésveszély a sütőtér forró részeitől!

Várja meg, amíg a sütőtér lehűl.

Állványok kiakasztása

Utasítás: Az állványt elől maximum csak az ellenállásig akassza ki, különben a készülék oldalfala elhajolhat.

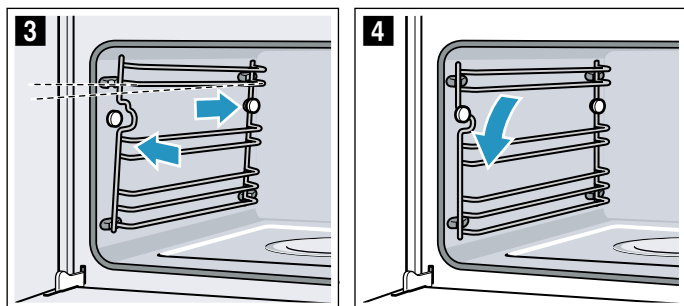
1. Az állványt elől óvatosan nyomja felfelé, amíg kikattan, és oldalt oldja ki a felfüggesztésből (1. ábra).
2. Az állványt akassza ki a felfüggesztésből, majd vegye ki (2. ábra).



3. Az állványokat mosogatószerrel és mosogatószivaccsal/kefével tisztítsa meg vagy
Az állványokat mosogatógépben tisztítsa.

Állványok beakasztása

1. Az állványt a kiöblösödő résszel felfelé tegye be.
2. Az állványt akassza be hátul, és tolja hátra, míg bekattan (3. ábra).
3. Az állványt akassza be elől a felfüggesztésbe és nyomja lefelé, amíg bekattan, és újra vízszintesen lesz rögzítve a készülékben (4. ábra).



Az állványok mindig csak az egyik oldalra illeszkednek.

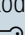
Üzemzavar – mi a teendő?

Ha valami zavar keletkezik, akkor gyakran csak apróságról van szó. Mielőtt hívna a vevőszolgálatot, próbálja meg a táblázat segítségével saját kezűleg elhárítani a zavart.

Javaslat: Ha egyszer egy étel nem sikerül optimálisan, nézzen utána a „Főzőstúdióinkban teszteltük az Ön számára” fejezetben. Ott sok hasznos tippet és útmutatót talál a főzéshez.

Hibatáblázat

Az E jelű hibajelentéseknél, mint pl. az E0111, kapcsolja ki, majd be a készüléket. Ha a jelentés újra megjelenik, hívja a vevőszolgálatot.

Zavar	Lehetséges ok	Útmutatás/elhárítás
A készülék nem működik	A biztosíték meghibásodott	Ellenőrizze a biztosítékszekrényben, hogy a készülék biztosítéka rendben van-e
	Áramkimaradás	Ellenőrizze, hogy a többi konyhai készülék működik-e
A bekapcsolt készülék nem működtethető, a kijelzőn megjelenik a  szimbólum	A gyerekszár be van kapcsolva	Nyomja meg  a gombot, amíg a  szimbólum ki nem alszik
A sütőtér nem fűt, és a kijelzőn a „Bemutató mód bekapcsolva” felirat jelenik meg	A készülék Bemutató módban van	Kapcsolja le a készülék biztosítékát a biztosítékszekrényben, majd kb. 10 másodperc múlva kapcsolja vissza. Kapcsolja be a készüléket, és a beállításoknál válassza a „Bemutató mód kikapcsolva” lehetőséget.
A készülék nem indul	A készülék ajtaja nincs teljesen becsukva	Csukja be a készülék ajtaját
	A készülék nincs kikapcsolva	Kapcsolja ki, majd újra be a készüléket
A készülék felszólítja a sütőtér kitörlésére és a víztartály feltöltésére	A vízkőmentesítés alatt megszakadt az áramellátás vagy kikapcsolt a készülék	A készülék visszakapcsolása után kétszer végezzen öblítést
Egy üzemmód kiválasztása után megjelenik egy üzenet a kijelzőn, miszerint a hőmérséklet túl magas	A készülék nem hűt le kellőképpen	Hagyja lehűlni a készüléket, és kapcsolja be újra az üzemmódot
A készülék felszólítja a vízkőmentesítésre anélkül, hogy előtte megjelenne a számláló	A beállított vízkeménységi tartomány túl alacsony	Hajtson végre vízkőmentesítést Ellenőrizze a beállított vízkeménységi tartományt, és szükség esetén állítsa be
A gombok villognak	Normális jelenség a kezelőfelület mögött kicsapódó víz miatt	Mihelyt a víz elpárolog, a gombok nem villognak tovább
	A párologtató tálca kiürült, bár a tartály tele van	A víztartály nincs megfelelően betolva A víztartályhoz vezető csatlakozóvezeték eltömődött
A víztartály kiürül minden azonosítható ok nélkül. A párologtató tálca túlfolyik	A víztartály nem volt megfelelően lezárva	Csukja be a fedelet, míg az hallhatóan bekattan
	A tartályfedél tömítése szennyezett	Tisztítsa meg a tömítést
	A tartályfedél tömítése hibás	Szerezzen be új víztartályt a vevőszolgálatól
A kijelzőn megjelenik a víztartály feltöltésére vonatkozó felszólítás, noha a víztartály nem üres.	A víztartály nincs megfelelően betolva	Tolja be teljesen a víztartályt, míg az észrevehetően a helyére pattan
	Nem működik a felismerő rendszer	Hívja a vevőszolgálatot
A kijelzőn megjelenik a víztartály feltöltésére vonatkozó felszólítás, noha a víztartály nem üres, illetve a víztartály üres, de nem jelenik meg megfelelő jelentés a kijelzőn	A víztartály elszennyeződött. A mozgó vízszintjelzők beszorultak	Rázza meg és tisztítsa ki a víztartályt. Ha a beszorult alkatrészek nem lazíthatók ki, szerezzen be új víztartályt a vevőszolgálattól

Figyelmeztetés – Sérülésveszély!

A szakszerűtlen javítások veszélyesek. Soha ne próbálkozzon a készülék saját kezű javításával. Javításokat csakis szakképzett vevőszolgálati technikus végezhet. Ha a készülék meghibásodott, hívja a vevőszolgálatot.

Figyelmeztetés – Áramütésveszély!

A szakszerűtlen javítások veszélyesek. Javításokat csak szakképzett ügyfélszolgálati technikus végezhet, és csak ő cserélheti ki a sérült csatlakozóvezetéseket. Ha a készülék meghibásodott, húzza ki a hálózati csatlakozót, vagy cserélje ki a biztosítékot a biztosítékszekrényben. Hívja a vevőszolgálatot.

A "Feltölti a víztartályt?" kérdés megjelenik a kijelzőn a folyamatban levő üzemmód közben	A víztartály félig tele van	Nincs szükség hibaelhárításra, az üzemmód folytatódik
A kijelzőn megjelenik a „Készülék fel-fűt” felirat, de a készülék nem éri el a választott hőmérsékletet	Az automatikus kalibrálás értékei nem optimálisak	Állítsa vissza a készüléket a gyári beállításokra, és ismételje meg az első üzembe helyezést → "Alapbeállítások" a(z) 18. Oldalon → "Az első használat előtt elvégzendő tennivalók" a(z) 10. Oldalon A következő gőzölésnél 100 °C-on automatikusan elindul a kalibrálás, eközben több gőz keletkezik
Gőzöléskor túl sok gőz képződik	A készülék kalibrálása automatikus	Normál folyamat
Gőzöléskor ismételten túl sok gőz képződik	A túl rövid főzési idők alatt a készülék nem tud automatikusan kalibrálódni	Állítsa vissza a készüléket a gyári beállításokra, és ismételje meg a kalibrálást
Főzéskor gőz távozik a szellőzőnyílásokon	Normál folyamat	Nem lehetséges

A sütőtérlámpa cseréje

A hőálló halogénlámpa 230 V/25 W tömítésekkel együtt az ügyfélszolgálatokon szerezhető be. Kérjük, adja meg készülékének termékszámát (E-Nr.) és gyártási számát (FD-Nr.).

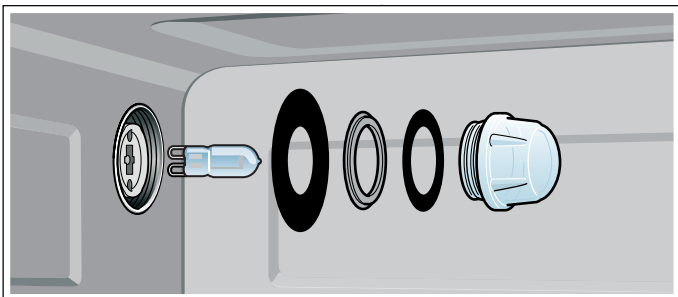
⚠ Figyelmeztetés – Áramütésveszély!

A sütőtérlámpa cseréjekor a lámpafoglalat érintkezése áram alatt van. Csere előtt húzza ki a csatlakozódugót vagy kapcsolja ki a biztosítékot a biztosítékszekrényben.

⚠ Figyelmeztetés – Égésveszély!

A készülék nagyon forró. Soha ne érintse meg a sütőtér forró belső felületeit vagy a fűtőelemeket. Mindig hagyja lehűlni a készüléket. Ne engedjen gyerekeket a készülék közelébe.

1. Kapcsolja ki a biztosítékot a biztosítékszekrényben, vagy húzza ki a hálózati csatlakozódugót.
 2. A burkolatot balra csavarva vegye le.
 3. Húzza ki a lámpát.
Helyezze be az új lámpát, és ügyeljen a pecek helyzetére. Nyomja be erősen a lámpát.
- Figyelem!**
Soha ne használja a készüléket az üvegbura és a tömítések nélkül.
4. Az új tömítéseket és a szorítógyűrűt a megfelelő sorrendben tolja rá az üvegburára.



5. Csavarja vissza az üvegburát a tömítésekkel.
6. Csatlakoztassa a készüléket az elektromos hálózathoz, és hajtsa végre újra az első üzembe helyezést.

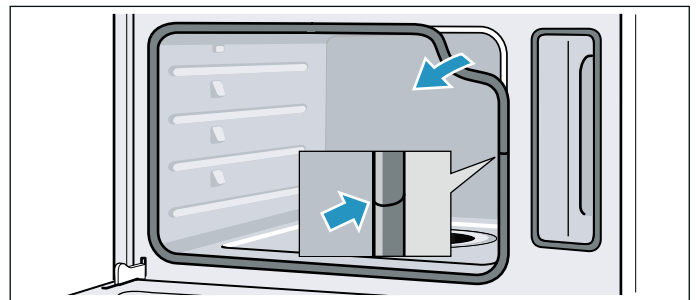
Az üvegbura vagy a tömítések cseréje

Ha a halogénlámpa üvegburája vagy tömítései megsérültek, ki kell cserélni azokat. Új üvegburát a vevőszolgálatnál szerezhet be. Adja meg készüléke termékszámát (E-Nr.) és gyártási számát (FD-Nr.).

Az ajtó tömítés cseréje

Ha az ajtó tömítése a sütőtérnél kívülről hibás, akkor azt ki kell cserélni. A készülékhez a tömítések az ügyfélszolgálaton szerezhetők be. Kérjük, adja meg készülékének termékszámát (E-Nr.) és gyártási számát (FD-Nr.).

1. Nyissa ki a készülék ajtaját.
2. Húzza le a régi ajtó tömítést.
3. Az új ajtó tömítést egy ponton tolja be a vátatba, és köröskörül húzza be. Az illesztési helynek oldalt kell lennie.
4. Ellenőrizze még egyszer az ajtó tömítés fekvését, főként a sarkokban.



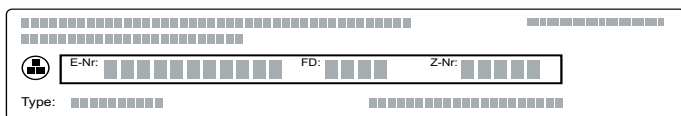
Vevőszolgálat

Ha készülékét javítani kell, vevőszolgálatunk rendelkezésére áll. Mindig megtaláljuk a megfelelő megoldást, hogy elkerülhető legyen a felesleges kiszállítás.

E-szám és FD-szám

Telefonos ügyintézés esetén kérjük, adja meg a készülék teljes termékszámát (E-Nr.) és gyártási számát (FD-Nr.), hogy szakember segítségét nyújthassunk. A számokat tartalmazó adattáblát akkor látja, ha kinyitja a készülék ajtaját.

Egyes, gőz funkcióval rendelkező készülékeknél a típustáblát a kezelőfelület mögött találja.



Annak érdekében, hogy szükség esetén ne kelljen sokáig keresgélnie, ide felírhatja a készüléke adatait és a vevőszolgálat telefonszámát.

E-Nr.	FD-Nr.
-------	--------

Vevőszolgálat

Vegye figyelembe, hogy a vevőszolgálati technikus kiszállása hibás kezelésemből fakadó zavarok esetén a garanciális időszakban sem ingyenes.

Az egyes országok kapcsolati adatait megtalálja a mellékelt ügyfélszolgálati jegyekben.

Javítási megrendelés és tanácsadás zavarok esetén

H +361 489 5461

Bízzon a gyártó hozzáértésében. Ezzel biztosítja, hogy a javítást szakképzett szerelők végzik el, akik eredeti pótalkatrészekkel rendelkeznek az Ön készülékéhez.

Táblázatok és tippek

A gőzölés az ételek főzésének egy különlegesen kímélő módja. A gőz körbeveszi az ételt, így megakadályozza az élelmiszerek tápanyagvesztését. A főzés túlnyomás nélkül történik. Így megmarad az ételek alakja, színe, jellegzetes aromája.

A táblázatokban olyan ételek választéka található, amelyek igen jól készíthetők el a gőzpárolóban. Utánaolvashat, melyik fűtési mód, melyik tartozék, melyik hőmérséklet és főzési idő a legmegfelelőbb. Az adatok a hideg készülékbe történő behelyezésre vonatkoznak, ha csak nincs más megadva.

Tartozékok

A mellékelt tartozékokat használja.

Lyukacsos párolóedényben való gőzölésnél mindig csúsztassa be alá a nemlyukacsos párolóedényt. Ez felfogja a lecsepegő folyadékot.

Edény

Ha edényt használ, azt mindig a lyukacsos párolóedény közepére állítsa.

Az edénynek hő- és gőzállónak kell lennie. Vastag falú edény esetében a teljes főzési idő hosszabb.

Azokat az ételeket, amelyek normál esetben vízfürdőben készülnek (pl. csokoládé olvasztása), fedje le fóliával.

Párolási idő és mennyiség

Gőzölésnél a párolási idők a darabok nagyságától függenek, de függetlenek a teljes mennyiségtől. A készülék legfeljebb 2 kg ételt képes gőzölni.

Tartsa be a táblázatokban megadott darabnagyságokat. Kisebb darabok esetén a párolási idő rövidebb, nagyobbaknál hosszabb. A minőség és az érettségi fok szintén befolyásolja a párolási időt. Ezért a megadott értékek csak irányértékeként szolgálnak.

Az élelmiszer egyenletes elosztása

Az élelmiszert mindig egyenletesen elosztva helyezze az edénybe. A különböző vastagságú rétegek egyenletlenül főnek.

Nyomásérzékeny élelmiszer

A nyomásérzékeny élelmiszert ne rétegezze túl magasan a párolóedénybe. Inkább használjon két párolóedényt.

Menü készítése

Gőzben komplett menü készíthető egyidejűleg anélkül, hogy az ételek átvennék egymás aromáját. A leghosszabb főzési időt igénylő ételt tegye be először a készülékbe, a többit pedig a megfelelő időpontokban. Így minden étel egyszerre lesz készen.

Menü készítésekor a teljes főzési idő valamivel hosszabb lesz, mert minden ajtónyitáskor távozik némi gőz, és újra fel kell melegednie.

Zöldségek

A zöldséget tegye a lyukacsos párolóedénybe, majd tolja be a 3. szintre. A nemlyukacsos párolóedényt

tegye alá az 1. szintre. Ez felfogja a lecsepegő folyadékot.

Élelmiszer	Darabnagyság	Tartozékok	Fűtési mód	Hőmérséklet, °C	Főzési idő percben
Articsóka	egészben	lyukacsos + nemlyukacsos	Gőzölés	100	30 - 35
Karfiol	egészben	lyukacsos + nemlyukacsos	Gőzölés	100	25 - 35
Karfiol	rózsákra szedve	lyukacsos + nemlyukacsos	Gőzölés	100	10 - 15
Brokkoli	rózsákra szedve	lyukacsos + nemlyukacsos	Gőzölés	100	8 - 10
Borsó	-	lyukacsos + nemlyukacsos	Gőzölés	100	5 - 10
Édeskömény	szeletek	lyukacsos + nemlyukacsos	Gőzölés	100	10 - 14
Zöldségfelfűjt	-	vízfürdőforma 1,5 l + rostély a 2. szinten	Gőzölés	100	50 - 70
Zöldbab	-	lyukacsos + nemlyukacsos	Gőzölés	100	20 - 25
Sárgarépa	szeletek	lyukacsos + nemlyukacsos	Gőzölés	100	10 - 20
Karalábé	szeletek	lyukacsos + nemlyukacsos	Gőzölés	100	20 - 25
Hagyma	szeletek	lyukacsos + nemlyukacsos	Gőzölés	100	6 - 9
Kukorica	egészben	lyukacsos + nemlyukacsos	Gőzölés	100	25 - 35
Mángold*	csíkok	lyukacsos + nemlyukacsos	Gőzölés	100	8 - 10
Spárga, zöld*	egészben	lyukacsos + nemlyukacsos	Gőzölés	100	7 - 12
Spárga, fehér*	egészben	lyukacsos + nemlyukacsos	Gőzölés	100	10 - 15
Spenót*	-	lyukacsos + nemlyukacsos	Gőzölés	100	2 - 3
Pagoda karfiol	rózsákra szedve	lyukacsos + nemlyukacsos	Gőzölés	100	8 - 10
Kelbimbó	rózsákra szedve	lyukacsos + nemlyukacsos	Gőzölés	100	20 - 30
Cékla	egész	lyukacsos + nemlyukacsos	Gőzölés	100	40 - 50
Vöröskáposzta/lilakáposzta	csíkok	lyukacsos + nemlyukacsos	Gőzölés	100	30 - 35
Fehérkáposzta/káposzta	csíkok	lyukacsos + nemlyukacsos	Gőzölés	100	25 - 35
Cukkini	szeletek	lyukacsos + nemlyukacsos	Gőzölés	100	3 - 4
Cukorborsó	-	lyukacsos + nemlyukacsos	Gőzölés	100	8 - 12

* melegítse elő a készüléket

Köreték és hüvelyes növények

Adjon hozzá vizet, ill. folyadékot a megadott arányban. Példa: 1:1,5 = 100 g rizshez 150 ml folyadék hozzáadása.

A nemlyukacsos párolóedény betolási magassága tetszőlegesen választható.

Élelmiszer	Arány	Tartozékok	Magasság	Fűtési mód	Hőmérséklet, °C	Főzési idő percben
Héjában főtt burgonya (közepes nagyságú)	-	lyukacsos + nemlyukacsos	3 1	Gőzölés	100	35 - 45
Sós burgonya (negyedelt)	-	lyukacsos + nemlyukacsos	3 1	Gőzölés	100	20 - 25
Natúr rizs	1:1,5	nemlyukacsos	-	Gőzölés	100	35 - 45
Hosszúszemű rizs	1:1,5	nemlyukacsos	-	Gőzölés	100	20 - 30
Basmati rizs	1:1,5	nemlyukacsos	-	Gőzölés	100	20 - 30
Előfőzött rizs	1:1,5	nemlyukacsos	-	Gőzölés	100	15 - 20
Rizottó	1:2	nemlyukacsos	-	Gőzölés	100	30 - 35
Étkezési lencse	1:2	nemlyukacsos	-	Gőzölés	100	35 - 50
Fehér fejtett bab, beáztatott	1:2	nemlyukacsos	-	Gőzölés	100	65 - 75
Kuszkusz	1:1	nemlyukacsos	-	Gőzölés	100	6 - 10

Élelmiszer	Arány	Tartozékok	Magasság	Fűtési mód	Hőmérséklet, °C	Főzési idő percben
Aszalt tönköly, darált	1:2,5	nemlyukacsos	-	Gőzölés	100	15 - 20
Köles, egész	1:2,5	nemlyukacsos	-	Gőzölés	100	25 - 35
Búza, egész	1:1	nemlyukacsos	-	Gőzölés	100	60 - 70
Gombóc	-	lyukacsos + nemlyukacsos	3 1	Gőzölés	95	20 - 25

Szárnyasok és hús

Szárnyas

Élelmiszer	Mennyiség	Tartozékok	Magasság	Fűtési mód	Hőmérséklet °C-ban	Főzési idő percben
Csirkemell	egyenként 0,15 kg	nemlyukacsos	2	gőzölés	100	15-25
Kacsamell*	egyenként 0,35 kg	nemlyukacsos	2	gőzölés	100	12-18

* Előbb pirítsa meg, és csavarja fóliába

Marhahús

Élelmiszer	Mennyiség	Tartozékok	Magasság	Fűtési mód	Hőmérséklet °C-ban	Főzési idő percben
Lapos sült hátszín, közepes*	1 kg	nemlyukacsos	2	gőzölés	100	25-35
Vastag sült hátszín, közepes*	1 kg	lyukacsos + nemlyukacsos	3 1	gőzölés	100	30-40

* Előbb pirítsa meg, és csavarja fóliába

Sertéshús

Élelmiszer	Mennyiség	Tartozékok	Magasság	Fűtési mód	Hőmérséklet, °C	Főzési idő percben
Sertésfilé	0,5 kg	nemlyukacsos	2	Gőzölés	100	16 - 20
Sertés szűzermék*	kb. 3 cm vastag	nemlyukacsos	2	Gőzölés	100	10 - 12
Füstölt karajborda	szeletekben	nemlyukacsos	2	Gőzölés	100	15 - 20

* előbb pirítsa meg, és csavarja fóliába

Kolbász

Élelmiszer	Tartozékok	Magasság	Fűtési mód	Hőmérséklet, °C	Főzési idő percben
Bécsi virsli	lyukacsos + nemlyukacsos	3 1	Gőzölés	80 - 90	12 - 18
Fehér kolbász	lyukacsos + nemlyukacsos	3 1	Gőzölés	80 - 90	20 - 25

Hal

Élelmiszer	Mennyiség	Tartozékok	Magasság	Fűtési mód	Hőmérséklet °C-ban	Főzési idő percben
Aranydubinc, egész	egyenként 0,3 kg	lyukacsos + nemlyukacsos	3 1	gőzölés	80-90	15-25
Aranydubincsfilé	egyenként 0,15 kg	lyukacsos + nemlyukacsos	3 1	gőzölés	80-90	10-20

Élelmiszer	Mennyiség	Tartozékok	Magasság	Fűtési mód	Hőmérséklet °C-ban	Főzési idő percben
Hal-terrinen	Vízfürdő-forma 1,5 l	nemlyukacsos	2	gőzölés	70–80	40–80
Pisztráng, egész	egyenként 0,2 kg	lyukacsos + nemlyukacsos	3 1	gőzölés	80–90	12–15
Tőkehalfilé	egyenként 0,15 kg	lyukacsos + nemlyukacsos	3 1	gőzölés	80–90	10–14
Lazacfilé	egyenként 0,15 kg	lyukacsos + nemlyukacsos	3 1	gőzölés	100	8–10
Kagyló	1,5 kg	nemlyukacsos	2	gőzölés	100	10–15
Sügerfilé	egyenként 0,15 kg	lyukacsos + nemlyukacsos	3 1	gőzölés	80–90	10–20
Nyelvhaltekercesek, töltött		lyukacsos + nemlyukacsos	3 1	gőzölés	80–90	10–20

Levesbetétek, egyebek

Élelmiszer	Tartozékok	Magasság	Fűtési mód	Hőmérséklet °C-ban	Főzési idő percben
Tojáslepény	nemlyukacsos	2	gőzölés	90	15–20
Grízgaluska	lyukacsos + nemlyukacsos	3 1	gőzölés	90–95	7–10
Keménytojás (M méret, max. 1,8 kg)	lyukacsos + nemlyukacsos	3 1	gőzölés	100	10–12
Lágytojás (M méret, max. 1 kg)	lyukacsos + nemlyukacsos	3 1	gőzölés	100	6–8

Desszertek, kompótok

Kompót

Mérje le a gyümölcsöt, adjon hozzá kb. 1/3 mennyiségű vizet, ízlés szerint cukrot és fűszereket.

Tejberizs

Mérje le a rizst, és tegyen hozzá 2,5-szer annyi tejet. A rizst és tejet legfeljebb 2,5 cm magasságig töltsen a tartozékba. Főzés után keverje át. A maradék tejet gyorsan felszívja.

Joghurt

Melegítse fel 90 °C-ra a tejet a főzőfelületen. Nyomban

utána hűtse le 40 °C-ra. Az UHT-tejet elegendő 40 °C-ra felmelegíteni.

Keverjen bele 150 g joghurtot (hűtőszekrény-hőmérséklet). Töltsen csészékbe vagy kis üvegekbe, és fedje le frissentartó fóliával. Ezután a csészéket vagy az üvegeket tegye gőzpárolóedénybe, és a táblázatban leírtak szerint állítsa be.

Elkészítés után a joghurtot tegye a hűtőszekrénybe.

Élelmiszer	Tartozékok	Fűtési mód	Hőmérséklet, °C	Főzési idő percben
Kelt gombóc	nemlyukacsos	Gőzölés	100	20 - 25
Karamellkrém	formák + lyukacsos	Gőzölés	80	15 - 20
Tejberizs*	nemlyukacsos	Gőzölés	100	25 - 35
Joghurt*	egy adagos poharak + lyukacsos	Gőzölés	40	300 - 360
Almakompót	nemlyukacsos	Gőzölés	100	10 - 15
Körtekompot	nemlyukacsos	Gőzölés	100	10 - 15
Cseresznyekompot	nemlyukacsos	Gőzölés	100	10 - 15
Rebarbarakompót	nemlyukacsos	Gőzölés	100	10 - 15
Szilvakompót	nemlyukacsos	Gőzölés	100	15 - 20

* A megfelelő programot is használhatja (lásd a Programautomatika fejezetet)

Ételek melegítése

Melegítésnél a készülék az ételeket kímélő módon újramelegíti. Olyan ízük és kinézetük lesz, mintha frissen készültek volna.

Élelmiszer	Tartozékok	Magasság	Fűtési mód	Hőmérséklet, °C	Főzési idő percben
Zöldségek	nemlyukacsos párolóedény	3	Melegítés	100	12 - 15
Metélt, burgonya, rizs	nemlyukacsos párolóedény	3	Melegítés	100	5 - 25

Felolvasztás

A Felolvasztás gőzölős funkció mélyhűtött gyümölcs és zöldség felolvasztására alkalmas. A szárnyast, húst és halat hagyja a hűtőszekrényben felolvadni.

Felolvasztáshoz vegye ki a fagyasztott élelmiszert a csomagolásból. Helyezze a mélyhűtött gyümölcsöt és zöldséget a lyukacsos párolóedénybe és tolja be alá a nemlyukacsos párolóedényt. Így az felfogja a lecsepegő folyadékot, és az élelmiszer nem marad a kiolvadó vízben. Olyan mélyhűtött ételeknél, amelyekben szükség van a kiolvadó folyadékra (pl. mélyhűtött tejfölös spenót), használja a nemlyukacsos párolóedényt vagy egy edényt a rostélyon.

A táblázatban megadott időadatok irányértéknek tekintendők. Az értékek az élelmiszerek minőségétől, fagyasztási hőmérsékletétől (-18 °C) és tulajdonságaitól függenek. Időtartományokat adtunk meg. Először a rövidebb időt állítsa be, majd szükség esetén növelje az időt.

Javaslat: A laposan lefagyasztott vagy adagokra osztott darabok hamarabb felolvadnak, mint az egyben lefagyasztottak.

Élelmiszer	Mennyiség	Tartozékok	Magasság	Hőmérséklet, °C	Főzési idő percben
Bogyós gyümölcs	0,5 kg	lyukacsos + nemlyukacsos	3 1	50 - 55	15 - 20
Zöldségek	0,5 kg	lyukacsos + nemlyukacsos	3 1	40 - 50	15 - 50

Tészta kelesztése

A kelesztés fűtési módban a tészta jóval gyorsabban megkel, mint szobahőmérsékleten.

A rostély betolási magasságát szabadon megválaszthatja vagy a rostélyt óvatosan tegye a

sütőtér aljára.

Figyelem: a sütőtér alját ne karcolja össze!

A tésztás tálat állítsa a rostélyra. A tésztát ne fedje le.

Élelmiszer	Mennyiség	Tartozékok	Hőmérséklet, °C	Főzési idő percben
Kelt tészta	1 kg	tál + rostély	35	20 - 30

Aszalás

Aszalás előtt a bogyós gyümölcsöket tegye tálba és cukrozza meg. Hagyja állni legalább egy óra hosszat, hogy levet eresszen.

A bogyós gyümölcsöt töltsse a lyukacsos párolóedénybe, és tolja be a 3. szintre. A lé felfogására tegye a nemlyukacsos párolóedényt az 1. szintre.

Végül tegye a bogyós gyümölcsöt egy ruhába, és a maradék levet préselje ki.

Élelmiszer	Tartozékok	Magasság	Fűtési mód	Hőmérséklet °C-ban	Főzési idő percben
Málna	lyukacsos + nemlyukacsos	3 1	gőzölés	100	30-45
Ribizli	lyukacsos + nemlyukacsos	3 1	gőzölés	100	40-50

Befőzés

Lehetőleg csak friss élelmiszert főzzön be. A hosszabb tárolás csökkenti a vitamintartalmat, és az élelmiszer könnyebben elpuhul.

Csakis hibátlan gyümölcsöt és zöldséget használjon.

A következő élelmiszereket nem lehet a készülékkel befőzni:

konzervek tartalmát, húst, halat vagy pástétomot.

Ellenőrizze a befőttesüvegeket, a gumigyűrűket, a kapcsokat és rugókat.

A gumigyűrűket és az üvegeket alaposan mossa meg forró vízzel. Az üvegek tisztítására az „Üvegek fertőtlenítése” program is alkalmas.

A bogycs gyümölcsöt töltsse a lyukacsos párolóedénybe. Az üvegek nem érhetnek egymáshoz.

A megadott főzési idő után nyissa ki a készülék ajtaját.

A befőttesüvegeket csak akkor vegye ki a készülékből, ha azok teljesen lehűltek.

Élelmiszer	Tartozékok	Magasság	Fűtési mód	Hőmérséklet °C-ban	Főzési idő percben
Zöldség	1 literes befőttes üveg	2	gőzölés	100	30-120
Csonthéjas gyümölcs	1 literes befőttes üveg	2	gőzölés	100	25-30
Magvas gyümölcs	1 literes befőttes üveg	2	gőzölés	100	25-30

Mélyhűtött termékek

Ügyeljen a csomagoláson található gyártói utasításokra.

A megadott főzési idők a hideg sütőtérbe való behelyezésre vonatkoznak.

Élelmiszer	Tartozékok	Magasság	Fűtési mód	Hőmérséklet, °C	Főzési idő percben
Tésztafélék, friss, hűtött*	nemlyukacsos	2	Gőzölés	100	5 - 10
Pisztráng	lyukacsos + nemlyukacsos	3 1	Gőzölés	80 - 100	20 - 25
Lazacfilé	lyukacsos + nemlyukacsos	3 1	Gőzölés	80 - 100	20 - 25
Brokkoli	lyukacsos + nemlyukacsos	3 1	Gőzölés	100	6 - 10
Karfiol	lyukacsos + nemlyukacsos	3 1	Gőzölés	100	5 - 8
Bab	lyukacsos + nemlyukacsos	3 1	Gőzölés	100	6 - 10
Borsó	lyukacsos + nemlyukacsos	3 1	Gőzölés	100	5 - 12
Sárgarépa	lyukacsos + nemlyukacsos	3 1	Gőzölés	100	4 - 6
Vegyes zöldség	lyukacsos + nemlyukacsos	3 1	Gőzölés	100	6 - 10
Kelbimbó	lyukacsos + nemlyukacsos	3 1	Gőzölés	100	5 - 10

* adjon hozzá egy kevés folyadékot

Próbaételek

Próbaételek az EN 60350-1 szabvány szerint.

Ezek a táblázatok minőségellenőrző intézetek számára készültek a különböző készülékek ellenőrzésének és tesztelésének megkönnyítése érdekében.

Élelmiszer	Tartozékok	Magasság	Fűtési mód	Hőmérséklet, °C	Főzési idő percben
Brokkoli (gőzelosztás)	lyukacsos + nemlyukacsos	3 1	Gőzölés	100	7 - 9
Brokkoli (gőzutánpótlás)	lyukacsos + nemlyukacsos	3 1	Gőzölés	100	7 - 9
Borsó* (maximális terhelés)	lyukacsos + nemlyukacsos	3 1	Gőzölés	100	5 - 12

* 2,0 kg borsót oszlasson el egyenletesen az edényben.

BSH Hausgeräte GmbH

Carl-Wery-Str. 34
81739 München

GERMANY

Gyártó a BSH Hausgeräte GmbH, a Siemens AG védjegyhasználati engedélye alapján

siemens-home.bsh-group.com



9001430117 (990901)