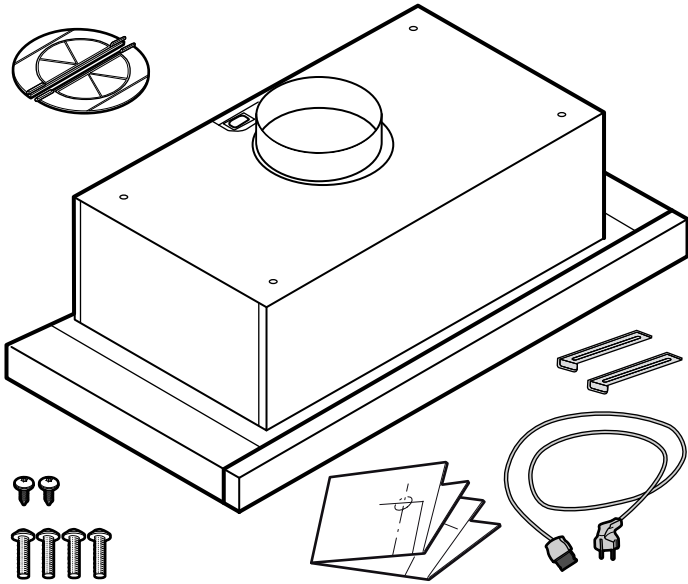
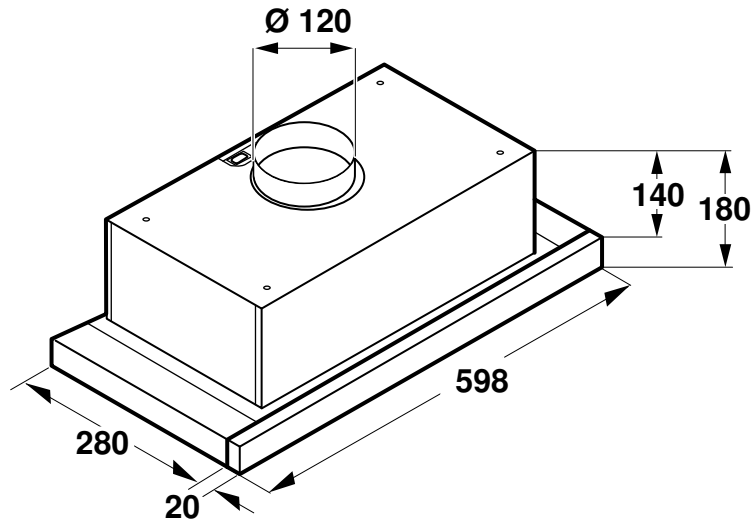




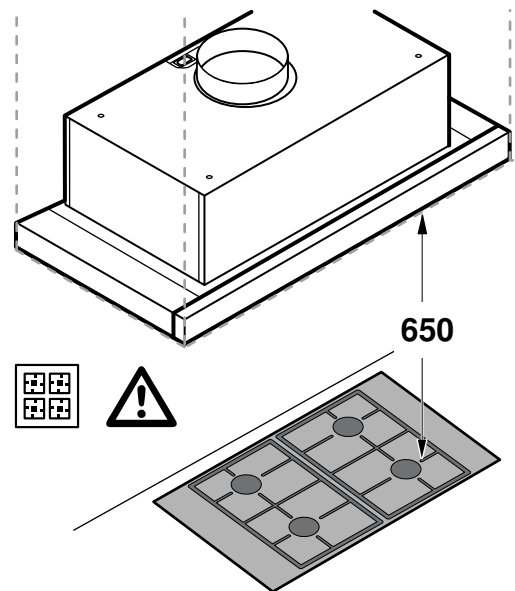
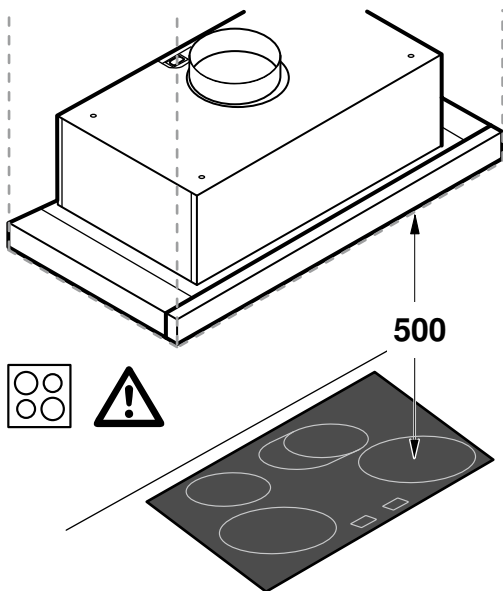
- hr Upute za montažu
- mk Упатство за монтажа
- sl Navodila za montažo
- sq Udhëzim për montim
- sr Uputstvo o postavljanju

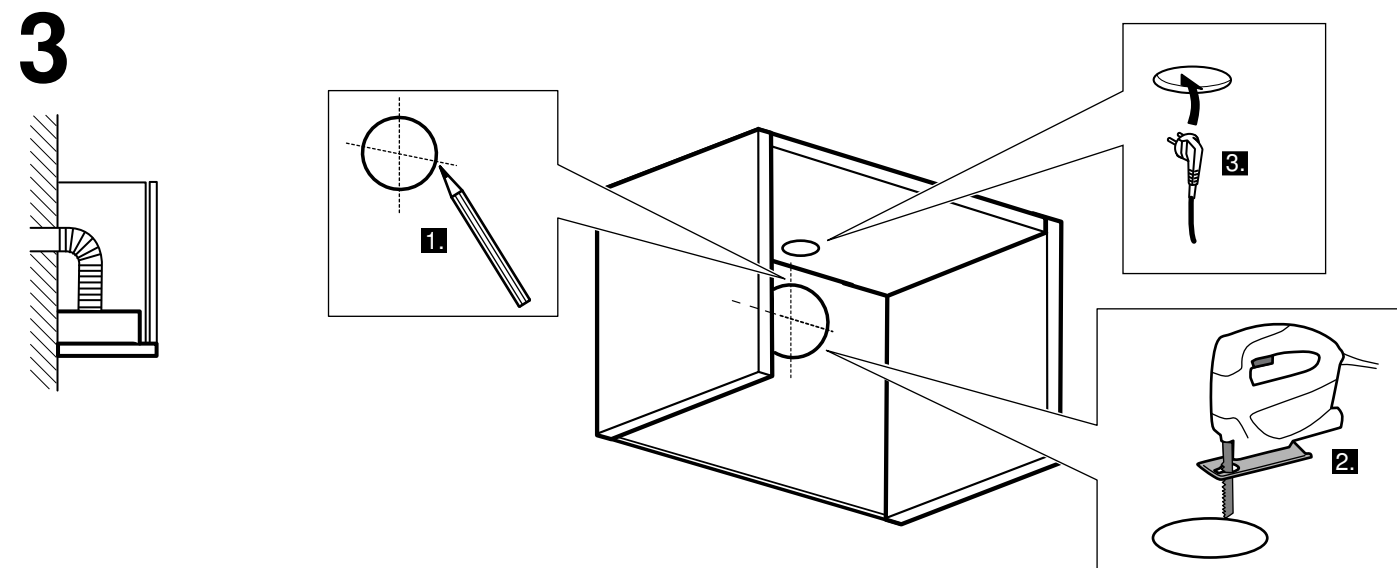
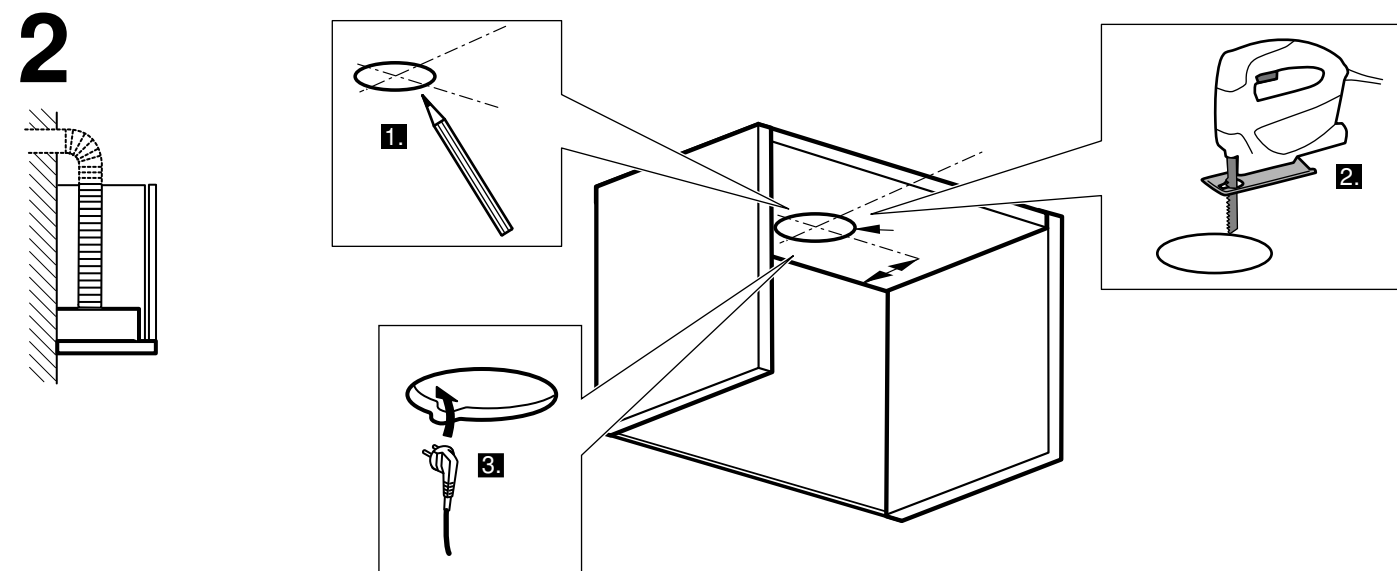
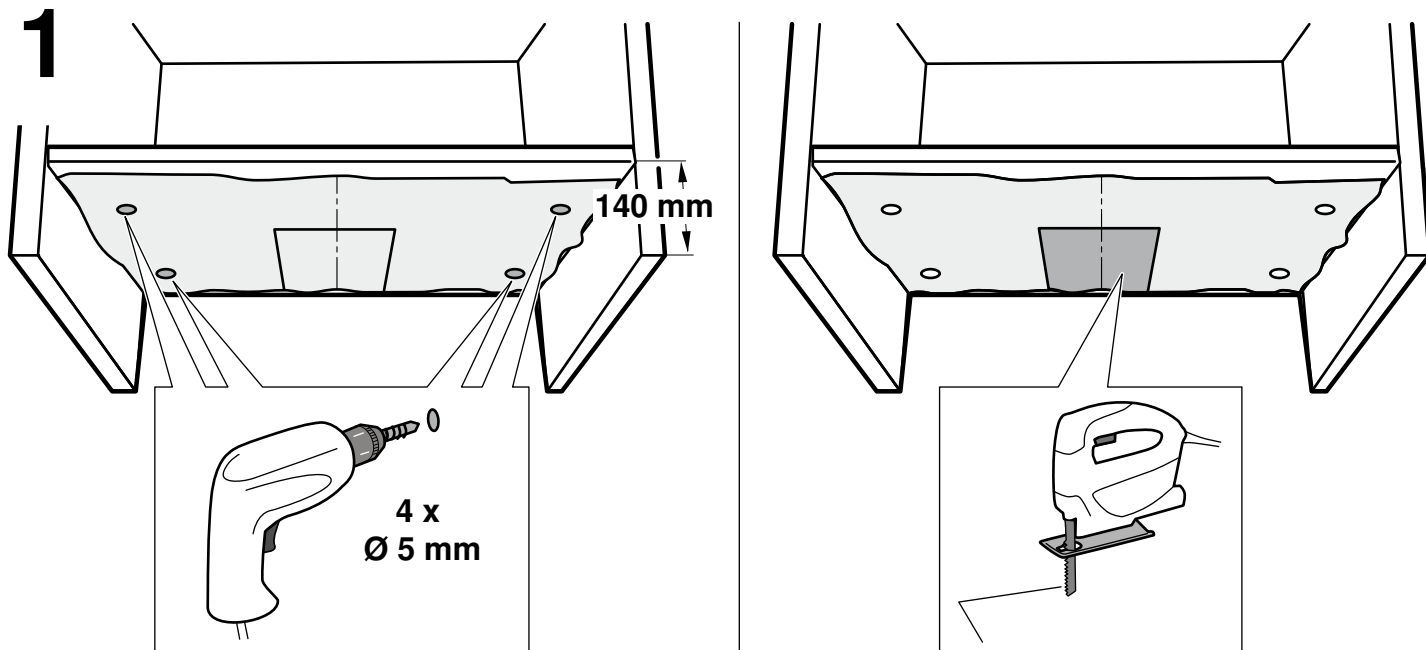


# A



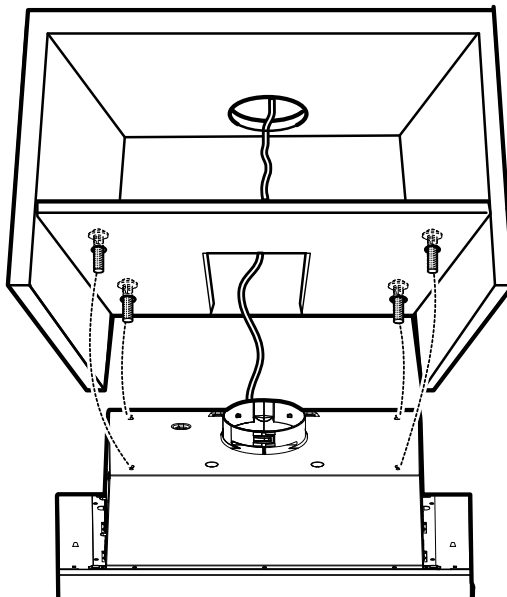
# B





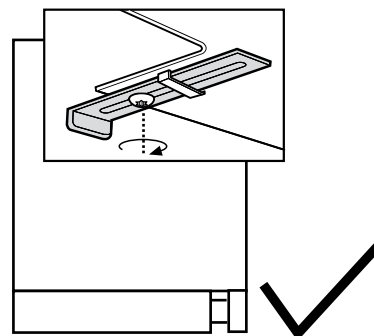
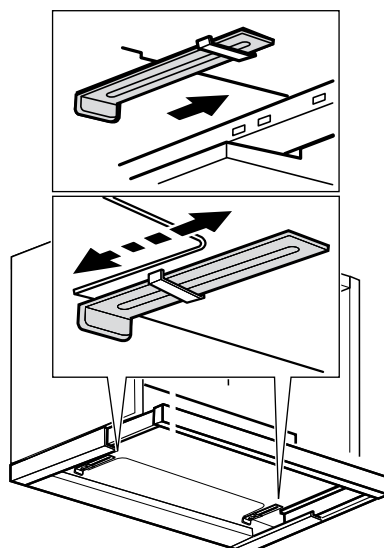
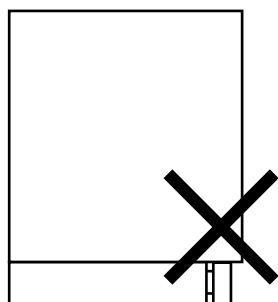
4

4 x  
Ø 4,2 x 35

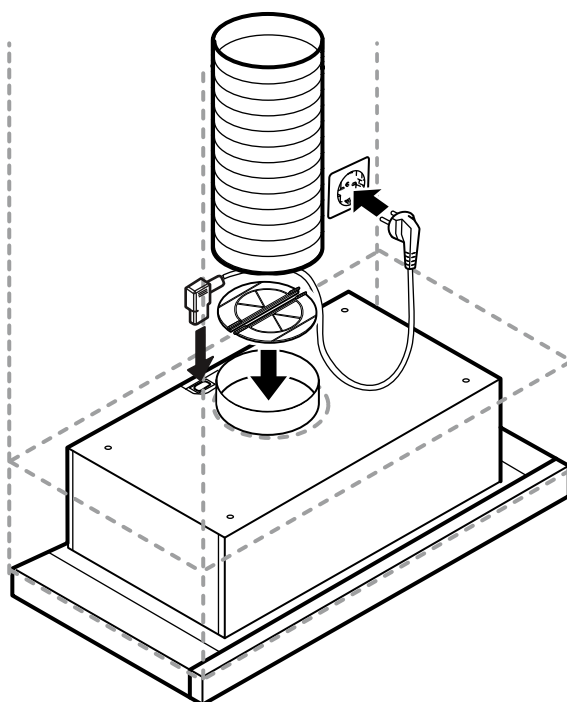


5

2 x  
Ø 3,5 x 9,5



6



## ⚠ Važne sigurnosne napomene

Pročitajte pažljivo ovu uputu. Samo tada ćete moći sigurno i pravilno rukovati Vašim uređajem. Čuvajte upute za upotrebu i ugradnju za kasniju uporabu ili za sljedećeg vlasnika uređaja. Samo kod pravilne ugradnje sukladno ovim uputama za montažu je zajamčena sigurnost tijekom uporabe. Instalater je odgovoran za bespriječno funkcioniranje na mjestu postavljanja.

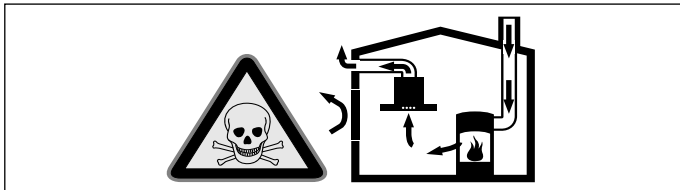
Širina nape se barem mora podudarati sa širinom kuhališta.

Kod instalacije morate poštivati trenutno važeće propise iz područja gradnje i propise lokalnih distributera električne energije i plina.

### Opasnost po život!

Usisani plinovi koji izgaraju mogu uzrokovati otrovanja.

Uvijek se pobrinite za dostatan dovod zraka ukoliko se uređaj koristi u radu s odlaznim zrakom i s grijalima na plamen koja ovise o zraku iz prostorije.

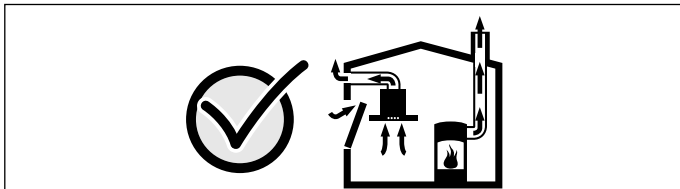


Grijala na plamen koja ovise o zraku iz prostorije (npr. plinska grijala, grijala na ulje i drva ili ugljen, protočni grijači vode, uređaji za pripremu tople vode) troše zrak za sagorijevanje iz prostorije u kojoj je postavljen uređaj i odvode dimne plinove kroz dimovodne uređaje (npr. dimnjak) na otvoreno.

Kada se ovi uređaji koriste u kombinaciji s napom, iz kuhinje i susjednih prostorija izvlači se sobni zrak, a da pritom dovod zraka nije dovoljan, te tako nastaje podtlak. Otrovnici plinovi iz dimnjaka ili odvodnog okna usisavaju se natrag u stambeni prostor.

- Stoga se uvijek treba pobriniti za dostatan dovod zraka.
- Samo jedan dovodno-odvodni zidni otvor za zrak ne jamči poštivanje graničnih vrijednosti.

Bezopasna uporaba je moguća samo ako u prostoriji u kojoj je postavljeno grijalo na plamen podtlak ne prekoračuje 4 Pa (0,04 mbar). To se može postići ako zrak potreban za sagorijevanje može protjecati kroz otvore koji se ne mogu zatvoriti, kao npr. u vratima, prozorima te kroz otvore povezane sa zidnim otvorom za dovod/odvod zraka ili putem nekih drugih tehničkih mjera.



U svakom se slučaju posavjetujte s nadležnim dimnjačarom koji može ocijeniti mogućnosti prozračivanja čitave kuće te vam dati predložiti odgovarajuće mjere za prozračivanje.

Ukoliko se napa koristi isključivo za rad s optičnim zrakom, rad uređaja moguć je bez ograničenja.

### Opasnost po život!

Usisani plinovi koji izgaraju mogu uzrokovati otrovanja. Kod instaliranja ventilacije s ložištem koje je povezano s dimnjakom valja dovod struje nape opremiti primjerenim sigurnosnim spojem.

### Opasnost od požara!

Naslage masnoća na filtru za masnoću bi se mogle zapaliti. Valja poštivati zadani sigurnosni razmak kako bi se izbjegao zastoj topline. Poštujte informacije za Vaš štednjak. Ukoliko se plinska i električna kuhala zajedno koriste, vrijedi najveći navedeni razmak.

### Opasnost od ozljede!

- Sastavni dijelovi unutar uređaja mogu biti oštih rubova. Nosite zaštitne rukavice.
- Ako uređaj nije propisno pričvršćen, može pasti. Svi pričvrtni elementi moraju biti čvrsto i sigurno montirani.
- Uređaj je težak. Za pomicanje uređaja potrebne su 2 osobe. Koristite samo primjerena pomagala.

### Opasnost od strujnog udara!

Sastavni dijelovi unutar uređaja mogu biti oštih rubova. Priklučni kabel se može oštetiti. Tijekom instalacije ne savijajte i ne stišćite priključni kabel.

### Opasnost od strujnog udara!

Uređaj je opremljen EU šuko utikačem. Kako bi se osiguralo zaštitno uzemljenje u utičnici namijenjenoj za Dansku, uređaj je potrebno priključiti s odgovarajućim adapterom za utikač. Ovaj adapter (dopušten do maks. 13 A) može se dobiti u servisnoj službi (br. rezervnog dijela 623333).

### Opasnost od gušenja!

Ambalažni materijal opasan je za djecu. Djeci nikada ne dopustite igranje s ambalažnim materijalom.

## Opće napomene

### Pogon na odlazni zrak

**Napomena:** Odlazni zrak ne smije se ispuštati u dimnjak za odvod dima ili ispušnih plinova koji se koriste niti u otvore koji služe za prozračivanje prostorija u kojima su postavljena grijala na plamen.

- Ukoliko se odlazni zrak odvodi u dimnjak za odvod dima ili ispušnih plinova koji nisu u radu, u tom slučaju valja pribaviti suglasnost nadležnog dimnjačara.
- Ako se odlazni zrak odvodi kroz vanjski zid, tada valja koristiti teleskopski zidni ormarić.

### Odvodni vod

**Napomena:** Za reklamacije čiji uzrok bi mogao biti neispravan dimovod, proizvođač uređaja ne preuzima odgovornost.

- Uređaj postiže svoj optimalni učinak kada je spojen kratkom, ravnom cijevi za odlazni zrak i što je moguće većim promjerom cijevi.
- Ako se koristi duga, hrapava cijev za odlazni zrak, cijev s puno koljena ili cijevi promjera manjeg od 150 mm, ne postiže se optimalni učinak usisa, a rad ventilatora postaje sve glasniji.
- Cijevi ili crijeva za polaganje odvodnog voda moraju biti od nezapaljivog materijala.

### Okrugle cijevi

Preporučuje se unutarnji promjer cijevi od 150 mm, ali najmanje od 120 mm.

### Ravni kanali

Unutarnji presjek mora odgovarati promjeru okrugle cijevi.

**Ø 150 mm cca. 177 cm<sup>2</sup>**

**Ø 120 mm cca. 113 cm<sup>2</sup>**

- Ravni kanali ne bi trebali imati oštra skretanja.
- Kod promjera cijevi koji odstupaju od navedenih dimenzija koristite traku za brtvljenje.

### Električni priključak

#### ⚠ Opasnost od strujnog udara!

Sastavni dijelovi unutar uređaja mogu biti oštih rubova. Priklučni kabel se može oštetiti. Tijekom instalacije ne savijajte i ne stišćite priključni kabel.

Potrebni podaci o priključivanju nalaze se na označnoj pločici u unutrašnjosti uređaja, za to demontirajte metalni filtar za masnoću.

### Dužina priključnog voda: oko 1,50 m

Ovaj uređaj odgovara odredbama EZ za zaštitu od radiosmetnji.

Ovaj uređaj se smije priključiti samo na propisno instaliranu utičnicu.

Po mogućnosti postavite utičnicu unutar ugradbenog elementa.

- Utičnicu bi trebalo priključiti preko vlastitog strujnog kruga.
- Ako utičnica nakon instalacije uređaja više nije dostupna, treba predvidjeti napravu za razdvajanje kao i kod fiksnog priključka.

Ako je potreban fiksni priključak, tada kod instalacije treba predvidjeti svepolni rastavljač (sklopka za zaštitu voda, osigurači i sklopnici) s otvorom kontakta od najmanje 3 mm. Fiksni priključak smije izvesti samo ovlaštenu električar.

## Dimenzije uređaja (slika A)

### Sigurnosni razmaci (slika B)

Razmak između površine za odlaganje na ploči za kuhanje i donje strane nape ne smije prelaziti 500 mm u slučaju električnih ploča za kuhanje i 650 mm u slučaju plinskih ili kombiniranih štednjaka. Ako je u uputama za instalaciju plinskog štednjaka propisan veći razmak, onda njega uzmite u obzir.

## Prip rema elementa namještaja

Ugradbeni element mora biti otporan na temperaturu do 90°C. Stabilnost ugradbenog elementa mora biti osigurana i nakon izrezivanja.

Izrez napravite prema skici za ugradnju.

Nakon izrezivanja uklonite strugotine.

### Napomene

- Pridržavajte se razmaka između međudna i donjeg ruba elementa; vidi crtež.
- Koristite isporučenu šablonu kako biste napravili rupe i izrez.

1. Šablonu stavite na donju stranu međudna. Izbušite rupe. **(slika 1)**
2. Izrežite otvor za cijev za odvod zraka:  
Otvor odvoda zraka iznad ugradbenog elementa **(slika 2)**  
Otvor odvoda zraka iza ugradbenog elementa **(slika 3)**

### Ugradnja uređaja

1. Uređaj pričvrstite vijcima na ugradbeni element. **(slika 4)**
2. Izvucite ladicu filtra tako da bude u ravni s prednjim rubom ugradbenog elementa. **(slika 5)**
3. Izvadite metalni filter za masnoću. Graničnik pomičite prema naprijed dok ne nalegne na ladicu filtra. Graničnik pričvrstite vijcima u ovom položaju.

### Izgradnja uređaja

1. Isključite uređaj iz struje.
2. Skinite odvodne vodove.
3. Vijčane spojeve popustite na elementu.
4. Skinite uređaj.

### Priključivanje uređaja (slika 6)

#### Napomene

- Kod pogona na odlazni zrak treba biti ugrađena nepovratna zaklopka. Ukoliko nije isporučena s uređajem, možete je kupiti u specijaliziranoj trgovini.
- Ukoliko se odlazni zrak odvodi preko vanjskog zida, potrebno je primijeniti teleskopsku zidnu kutiju.

#### Pričvrščivanje spoja odlaznog zraka

**Napomena:** Ukoliko koristite aluminijsku cijev, područje priključivanja prethodno poravnajte.

1. Cijev za odlazni zrak priključite izravno na nastavak za zrak.
2. Pričvrstite spoj s otvorom odvoda zraka.
3. Spojna mjesta primjerenom završite.

#### Električni priključak

1. Utaknite mrežni utikač u utičnicu.
2. Kod potrebnog fiksnog priključka pridržavajte se napomena u poglavlju Električni priključak.

mk

## ⚠ Важни сигурносни напомени

Внимателно прочитајте го ова упатство. Само тогаш ќе може безбедно и правилно да го употребувате Вашиот уред. Зачувајте го упатството за употреба и монтажа за подоцнежна употреба или за следниот корисник.

Само со стручна монтажа согласно упатството за монтажа е загарантирана безбедноста при употреба на уредот. Инсталатерот е одговорен за беспрекорно функционирање на местото на поставување.

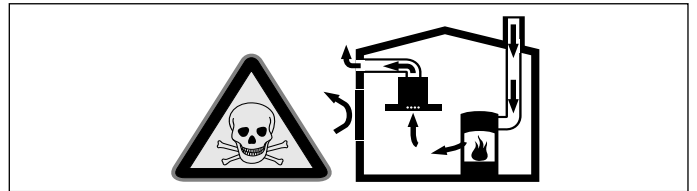
Ширината на аспираторот мора да одговара најмалку на ширината на ринглата.

При инсталацијата мора да внимавате на моментално важечките прописи за монтажа и прописите на месните претпријатија за снабдување со струја и гас.

### Опасност по живот!

Вшмуканите согорени гасови може да доведат до труење.

Секогаш погрижете се за доволен довод на воздух, доколку го користите уредот во издувен режим истовремено со уред за ложење и користи воздух од просторијата каде е поставен.



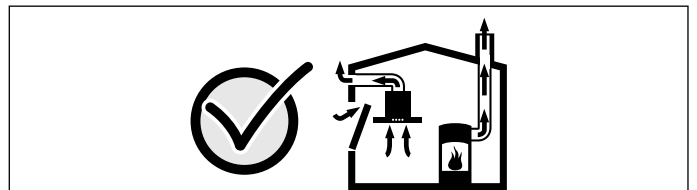
Уреди за ложење што користат воздух од просторијата каде се поставени (на пр. уреди кои работат на гас, масло, дрва или јаглен, проточни бојлери, бојлери) влечат воздух за согорување од просторијата каде се поставени и издувните гасови ги одведуваат низ уред за издувни гасови (на пр. камин) надвор.

Доколку е вклучен аспираторот, се влече воздухот од кујната и околните простории - без доволно воздух се создава потпритисок. Отровните гасови од каминот или отворот на аспираторот ќе се вшмукаат повторно во станбените простории.

- Затоа мора да се погрижите за доволен довод на воздух.

- Сидна кутија за довод/одвод на воздух не гарантира придржување до граничните вредности.

Безопасната употреба е возможна, само доколку потпритисокот во просторијата каде е поставен уредот за ложење нема да пречекори 4 паскали (0,04 mbar). Ова може да се постигне, доколку потребниот воздух за согорување може да се надополни од отворите кои не може да се затворат, на пр. врати, прозорци, поврзани со сидни кутии за довод/одвод на воздух или пореди други технички мерки.



За секој случај, посветувајте се кај надлежната ојачарска служба, која може да ја процени вентилацијата и да преземе соодветни мерки за проветрување.

Доколку аспираторот се постави исклучиво во циркулационен режим, возможна е работа без ограничување.

### Опасност по живот!

Вшмуканите согорени гасови може да доведат до труење. При инсталација на вентилација со каминско место, мора да има предвидено довод за струја на хаубата со соодветно сигурносно струјно коло.

### Опасност од пожар!

Наталожената маснотија во филтерот за маснотија може да се запали. Мора да се придржувате до предвиденото безбедносно растојание, за да избегнете насобирање на топлина. Внимавајте на информациите за Вашиот уред за готвење. Доколку истовремено се пуштат ринглите на гас или електричните рингли, важи најголемото наведено растојание.

### Опасност од повреда!

- Составените делови во уредот може да бидат со остри рабови. Носете заштитни ракавици.
- Доколку уредот не е прописно прицврстен, може да падне. Сите елементи на прицврстување мора да бидат цврсто и сигурно монтирани.
- Уредот е тежок. За поместување на уредот, потребни се две лица. Користете само соодветни помошни средства.

### Опасност од струен удар!

Составените делови во уредот може да бидат со остри рабови. Приклучниот кабел може да се оштети. Не го виткајте или заглавувајте приклучниот кабел за време на инсталацијата.

### Опасност од струен удар!

Уредот е опремен со ЕУ шуко приклучница. За да може да обезбедите заштитно заземјување на данска сидна дозна, уредот мора да се приклучи со соодветен приклучок-адаптер. Овој адаптер (дозволено до макс. 13 ампери) може да го нарачате преку сервисната служба (бр. на резервен дел. 623333) .

### Опасност од задушвање!

Материјалот за пакување е опасен за децата. Не ги оставајте децата да си играат со материјалот за пакување.

## Општи напомени

### Издучен режим

**Напомена:** Издучниот воздух не смее да се испушта во активиран оџак за чад или гасови или отвор кој служи за проветрување на простории каде се поставени уреди за ложење.

- Доколку издучниот воздух се насочи во оџак за чад или гас кој не е активиран, мора да се добие согласност од оџачарската служба.
- Доколку издучниот воздух се спроведе низ надворешен сид, треба да се употреби сидна вентилација.

### Издучен вод

**Напомена:** За рекламации во врска со цевките, производителот не презема никаква одговорност.

- Уредот ја постигнува својата оптимална јачина со кратка, права издучна цевка и што е можно поголем дијаметар на цевката.
- Оптималната јачина на вшмукување нема да се постигне низ долги груби издучни цевки, многуцевни зглобови или дијаметар на цевката, помал од 150 мм.
- Цевките или цревата за поставување на издучни водови мора да се од незапалив материјал.

### Тркалезни цевки

Се препорачува внатрешен дијаметар од 150 mm, или најмалку 120 mm.

### Плоснати канали

Внатрешниот пресек мора да одговара на тркалезните цевки.

Ø 150 mm околу 177 cm<sup>2</sup>

Ø 120 mm околу 113 cm<sup>2</sup>

- Плоснатите канали не треба да бидат со преостар агол на виткање.
- Доколку отстапуваат дијаметрите на цевките, ставете дихтунгленти.

### Електричен приклучок

#### ⚠ Опасност од струен удар!

Составените делови во уредот може да бидат со остри рабови. Приклучниот кабел може да се оштети. Не го виткајте или заглавувајте приклучниот кабел за време на инсталацијата.

Потребните податоци за приклучување стојат на спецификационата плочка во внатрешноста на уредот, за да ги видите извадете го металниот филтер за маснотија.

### Должина на приклучната врска: околу 1,50 m

Овој уред е во согласност со EG-одредбите за радио пречки.

Овој уред смее да се приклучи само на прописно инсталирана приклучница.

Ставете ја приклучницата доколку е можно во вградениот елемент.

- Приклучницата треба да се приклучи со помош на сопственото струјно коло.
- Доколку приклучницата веќе не е пристапна по инсталацијата на уредот, мора да се постави и разделник како кај фиксни приклучоци.

Доколку е потребен фиксен приклучок, на инсталацијата мора да има сèполен разделник (кабел со заштитен прекинувач, осигурувачи и релеи) со минимален отвор меѓу контактите од 3 mm. Инсталацијата на фиксниот приклучок смее да се изврши само од овластен електричар.

## Димензии на уредот (Слика А)

### Безбедносно растојание (Слика В)

Растојанието меѓу површината за поставување на полето за готвење и долната страна на аспираторот не смее да биде под 500 mm кај електрични полиња за готвење и 650 mm кај шпорети на гас и комбинирани шпорети.

Доколку упатствата за инсталација на уредот за готвење на гас предвидуваат поголеми растојанија, секогаш земете ги предвид.

## Подготовка на мебелот

Вградениот елемент мора да биде отпорен на температура до 90°C. Мора да се обезбеди стабилност на вградениот елемент по сечењето.

Сечењето изведете го според скицата за монтажа.

По сечењето, отстранете ги струготините.

### Напомени

- Внимавајте на растојанието на меѓу-плочата до долниот раб на елементот; види слика.
  - За правење на отвори и сечење користете го приложениот шаблон.
1. Ставете го шаблонот на долната страна на меѓу-плочата. Издупчете дупки. (Слика 1)
  2. Да се изведе сечење за издучното црево:  
Отвор за излез на воздух над вградениот елемент (слика 2)  
Отвор за излез на воздух зад вградениот елемент (слика 3)

## Монтажа на уредот

1. Прицврстете го уредот на вградениот елемент. (Слика 4)
2. Извадете го додатокот за филтер, за да налегне со предниот раб на вградениот елемент. (Слика 5)
3. Извадете го металниот филтер за маснотији. Вметнете го граничникот напред до крај, додека не налегне на додатокот за филтер. Зацврстете го граничникот во оваа позиција.

### Демонтажа на уредот

1. Исклучете го уредот од напојувањето со струја.
2. Извадете ги издучните водови.
3. Одвртете ги завртките од кујнските елементи.
4. Извадете го уредот.

## Приклучување на уредот (Слика 6)

### Напомени

- При режим на издучен воздух, треба да се монтира неповратна клапна. Доколку уредот нема неповратна клапна, истата може да ја набавите од специјализирана продавница.
- Доколку издучниот воздух се спроведе низ надворешен сид, треба да се употреби сидна вентилација.

### Воспоставете издучна врска

**Напомена:** Доколку се користи алуминиумска цевка, претходно треба да се измазни местото на приклучување.

1. Прицврстете ја издучната цевка директно на млазниците за воздух.
2. Воспоставете врска со отворот за издучен воздух.
3. Соодветно запечатете ги местата на поврзување.

### Воспоставете струен приклучок

1. Вметнете го мрежниот приклучок во приклучницата.
2. Доколку е потребен фиксен приклучок, следете ги инструкциите во поглавјето Електрично приклучување.

## ⚠ Pomembna varnostna navodila

Pazljivo preberite ta uvod. Šele potem lahko aparat uporabljate varno in pravilno. Navodila za uporabo in vgradnjo shranite za kasnejšo uporabo ali za naslednjega lastnika.

Varnost med uporabo je zagotovljena le v primeru strokovne montaže v skladu z navodili za montažo. Monter je odgovoren za brezhibno delovanje na mestu postavitve.

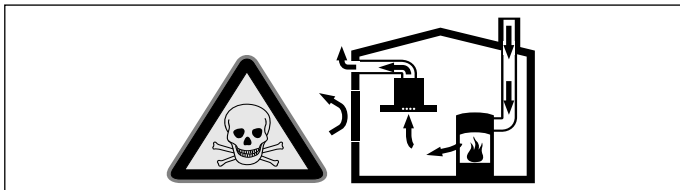
Napa mora biti vsaj tako široka kot kuhališče.

Pri namestitvi je treba upoštevati trenutno veljavne gradbene predpise in predpise lokalnih dobaviteljev elektrike in plina.

### Smrtna nevarnost!

Zaradi vsesanih izpušnih plinov lahko pride do zastrupitve.

Kadar aparat deluje v načinu z odvajanjem zraka sočasno s kuriščem, ki je odvisno od zraka v prostoru, poskrbite za zadostno zračenje.

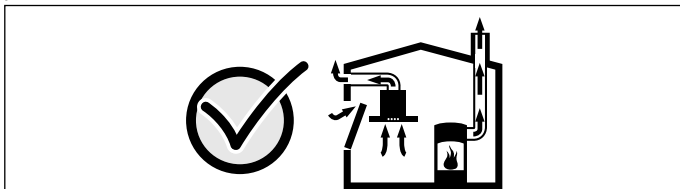


Kurišča, odvisna od zraka v prostoru (npr. grelne naprave na plin, olje, les ali premog, pretočni grelniki, boilerji) črpajo zrak za izgorevanje iz prostora, v katerem so nameščeni, in odvajajo izpušne pline prek sistema za odvajanje plinov (npr. dimnika) na prosto.

Ko je napa vklopljena, se iz kuhinje in sosednjih prostorov odvaja zrak – brez zadostnega dotoka zraka nastane podtlak. Strupeni plini iz dimnika ali odvodnega jaška se vsesajo nazaj v bivalne prostore.

- Zato je treba vedno poskrbeti za zadosten dotok zraka.
- Samo prezračevalni/odvodni kanal ne zadostuje za zagotavljanje mejnih vrednosti.

Varno delovanje je možno le v primeru, da podtlak v prostoru, kjer je nameščen aparat, ne preseže 4 Pa (0,04 mbar). To dosežete z odprtini, ki jih ni mogoče zapreti, npr. v vratih in oknih, v povezavi s kanalom za dovod /odvod zraka ali z drugimi tehničnimi ukrepi, ki omogočajo dotok zraka, potrebnega za izgorevanje, v prostor.



V vsakem primeru se posvetujte s pristojnim dimnikarjem, ki lahko oceni stanje celotnega prezračevalnega sistema v hiši in vam lahko priporoči ustrezne prezračevalne ukrepe.

Če napo uporabljate izključno v načinu delovanja z recirkulacijo zraka, jo lahko uporabljate brez omejitev.

### Smrtna nevarnost!

Zaradi vsesanih izpušnih plinov lahko pride do zastrupitve. Pri namestitvi prezračevanja s kuriščem, ki je povezano z dimnikom, je treba dovod elektrike za napo opremiti s primernim varnostnim stikalom.

### Nevarnost požara!

Maščobne usedline na maščobnem filtru se lahko vnamejo. Upoštevajte predpisane varnostne razdalje, da preprečite zastajanje toplote. Upoštevajte navedbe za svoj aparat. Če uporabljate sočasno kuhališče na plin in elektriko, velja največja navedena razdalja.

### Nevarnost telesnih poškodb!

- Sestavni deli v aparatu imajo lahko ostre robove. Nosite zaščitne rokavice.
- Če aparat ni pravilno pritrjen, lahko pade. Vsi pritrdilni elementi morajo biti trdno in varno montirani.
- Aparat je težek. Za premikanje aparata sta potrebni 2 osebi. Uporabljajte le primerne pripomočke.

### Nevarnost udara električnega toka!

Sestavni deli v aparatu imajo lahko ostre robove. Priključni kabel se lahko poškoduje. Med namestitvijo ne prepognite ali ukleščite priključnega kabla.

### Nevarnost udara električnega toka!

Aparat je opremljen z evropskim vtičem z varnostno ozemljitvijo. Za zagotovitev varnostne ozemljitve tudi pri danski vtičnici mora biti aparat nanjo priključen prek ustreznega adapterja. Ta adapter (dovoljen za obremenitve do največ 13 amperov) je na voljo kot nadomestni del (št. 623333) pri servisni službi.

### Nevarnost zadušitve!

Emblažni material je nevaren za otroke. Nikoli ne dovolite otrokom, da se igrajo z emblažnim materialom.

## Splošna navodila

### Delovanje z odvajanjem zraka

**Opomba:** Odhodni zrak ne sme biti speljan skozi delujoč dimnik za dim ali odpadne pline oz. skozi jašek, namenjen izpustu zraka iz prostorov, v katerih se nahajajo kurišča.

- Če je odhodni zrak speljan skozi prezračevalno odprtino za dim ali odpadne pline, ki ni v uporabi, mora to odobriti pristojni dimnikar.
- Če se zrak odvaja skozi zunanjo steno, je treba uporabiti teleskopski kanal.

### Napeljava za odvajanje zraka

**Opomba:** Proizvajalec aparata ne prevzema odgovornosti za reklamacije, ki so nastale zaradi cevne napeljave.

- Aparat doseže svojo optimalno zmogljivost, če je nameščena kratka, ravna cev za odvajanje zraka s čim večjim premerom.
- Z dolgimi, hrapavimi cevmi za odvajanje zraka, sistemi z veliko lokov ali premeri, manjšimi od 150 mm, optimalna zmogljivost ni zagotovljena in zvok ventilatorja je glasnejši.
- Cevi ali gibke cevi napeljave za odvajanje zraka morajo biti iz negorljivega materiala.

### Okrogle cevi

Priporočamo notranji premer 150 mm, vendar vsaj 120 mm.

### Ploski zračniki

Notranji presek mora ustrezati premeru okroglih cevi.

**Ø 150 mm pribl. 177 cm<sup>2</sup>**

**Ø 120 mm pribl. 113 cm<sup>2</sup>**

- Ploski zračniki ne smejo imeti ostrih zavojev.
- V primeru odstopanj pri premerih cevi uporabite tesnilne trakove.

### Električni priključek

#### ⚠ Nevarnost udara električnega toka!

Sestavni deli v aparatu imajo lahko ostre robove. Priključni kabel se lahko poškoduje. Med namestitvijo ne prepognite ali ukleščite priključnega kabla.

Potrebni podatki za priključitev so navedeni na tipski ploščici v notranjosti aparata, za dostop do nje odstranite kovinski filter.

### Dolžina priključnega kabla: pribl. 1,50 m

Ta aparat ustreza določilom ES o odpravljanju radijskih motenj.

Ta aparat lahko priključite le na vtičnico, ki je nameščena v skladu s predpisi.

Vtičnico po možnosti namestite v notranjost vgradnega pohištva.

- Vtičnica naj bo nameščena prek svojega tokokroga.
- Če vtičnica po namestitvi aparata ni več dostopna, mora biti nameščen ločilec, tako kot pri fiksni priključitvi.

Če je potrebna fiksna priključitev, je treba pri namestitvi zagotoviti večpolno ločilno stikalo (stikalo z varovalnim vložkom, varovalke in zapornica) z najmanj 3 mm priključno odprtino. Fiksni priklop lahko opravi samo usposobljeno elektrotehnično osebje.

### Dimenzije aparata (slika A)

### Varnostne razdalje (slika B)

Razdalja med odlagalno površino na kuhalni plošči in spodnjo stranjo nape ne sme biti manjša od 500 mm pri električnih kuhalnih ploščah in 650 mm pri plinskih ali kombiniranih štedilnikih.

Če navodila za vgradnjo plinske kahalne plošče predpisujejo večjo razdaljo, jo je treba upoštevati.

## Priprava pohoštvenega elementa

Vgradni pohoštveni element mora biti odporen na temperature do 90 °C. Stabilnost vgradnega elementa mora biti zagotovljena tudi po izrezovanju.

Izdelajte izrez v skladu s skico za vgradnjo.

Po izrezovanju odstranite ostružke.

### Opombe

- Upošteвайте odmik vmesnega dna od spodnjega roba pohoštvenega elementa; glejte skico.
  - Za določanje poožaja izvrtin in izreza uporabite priloženo šablono.
1. Šablono namestite na spodnjo stran vmesnega dna. Izvrtajte luknje. **(slika 1)**
  2. Izdelajte izrez za cev za odvajanje zraka: odprtina za odvod zraka nad vgradnim pohoštvom **(slika 2)** odprtina za odvod zraka za vgradnim pohoštvom **(slika 3)**

### Namestitev aparata

1. Privijte aparat na pohoštvo. **(slika 4)**
2. Izvlecite izvlečni filter, tako da je poravnan s sprednjim robom pohoštva. **(slika 5)**
3. Odstranite kovinski filter. Prislon potisnite naprej, da se nasloni na izvlečni filter. Prislon privijte v tem položaju.

### Demontaža aparata

1. Izključite aparat iz električnega omrežja.
2. Snemite cevi za odvajanje zraka.
3. Odvijte vijake smed aparatom in pohoštvom.
4. Odstranite aparat.

### Priključitev aparata (slika 6)

#### Opombe

- Pri delovanju z odvajanjem zraka je treba vgraditi protipovratno loputo. Če napravi ni priložena protipovratna loputa, jo lahko naročite pri servisni službi.
- Če je izhodni zrak speljan skozi zunanjo steno, je treba uporabiti teleskopski zračnik.

#### Vzpostavitev povezave za odvod zraka

**Opomba:** Če boste uporabili aluminijasto cev, morate mesto priključitve prej zgladiti.

1. Cev za odvajanje zraka pritrdite neposredno na zračni nastavek.
2. Vzpostavite povezavo z odprtino za odvod zraka.
3. Spoje ustrezno zatesnite.

#### Priključitev na električno omrežje

1. Vtaknite omrežni vtič v vtičnico.
2. Če je potrebna fiksna priključitev, upoštevajte navodila v poglavju Električni priključek.

sq

## ⚠ Udhëzime të rëndësishme sigurie

Lexojeni me kujdes këtë udhëzim. Vetëm kështu mund që me aparatit tuaj të shërbehëni në mënyrë të sigurt dhe të drejt. Udhëzimin për përdorim dhe montim e ruani për përdorim të mëvonshëm ose për pronarin e ardhshëm.

Vetëm përmes një montimi të specializuar dhe në përputhje me udhëzuesin e montimit mund të sigurohet një përdorim i sigurt. Instaluesi mban përgjegjësi për funksionimin e patëmetë të pajisjes në vendin e instalimit.

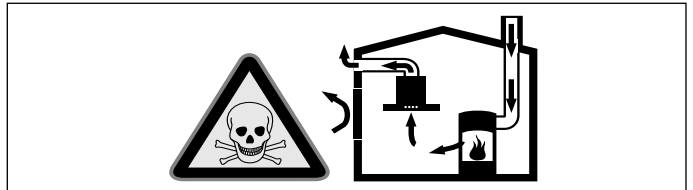
Gjerësia e thithëses s tymrave duhet të përputhet minimalisht me gjerësinë e zonës së gatimit.

Për instalimin duhet të respektohen rregulloret e ndërtimit dhe normat përkatëse të rrymës së vendit dhe furnizuesit të gazit.

### Rrezik jete!

Gazet djegës të thithur mbrapsht mund të shkaktojnë helmim.

Kujdesuni gjithmonë që të ketë një ajrim të mirë kur pajisja është duke punuar me procesin e nxjerrjes së ajrit njëkohësisht me një sobë ngrohëse në dhomë.

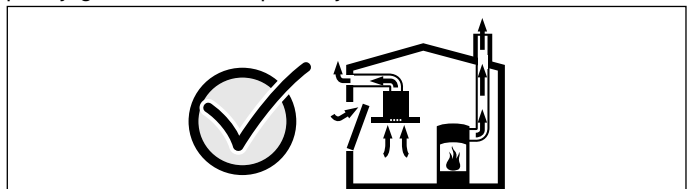


Sobat ngrohëse (p.sh. pajisjet ngrohëse, bojlerët, kaloriferët, ngrohësit e ujit me gaz, vajgur, dru ose qymyr) e nxjerrin ajrin e djegur nga dhoma e instalimit dhe nxjerrin jashtë tymin përmes një sistemi jashtëqitës (p.sh. oxhaku).

Kur është e kombinuar me një thithëse tymrash të ndezur, ajri i kuzhinës dhe dhomave përreth thithet - pa furnizim të mjaftueshëm me ajër shkaktohet presion i ulët. Gazet helmues nga oxhaku ose qyngjet e daljes së ajrit do të thithen sërisht në ambientet e ndenjes.

- Për këtë arsye, duhet të sigurohet gjithmonë furnizimi me ajër.
- Vetëm krijimi i zgavrave të hyrjes/daljes së ajrit nuk arrin të sigurojë ruajtjen e vlerave brenda kufijve.

Një proces pa rreziqe është i mundur vetëm kur presioni i ulët në dhomën e montimit të pajisjes ngrohëse të mos i tejkalohë 4 Pa (0,04 mbar). Kjo mund të arrihet nëse përmes zgavrave jo të bllokueshme, p.sh. tek dyert, dritaret, të lidhura me një zgavër të hyrjes / daljes së ajrit ose masave të tjera teknike, ajri i nevojshëm për djegjen të mund të qarkullojë.



Në çdo rast, këshillohuni me një specialist të sistemit të ngrohjes, i cili të mund të vlerësojë gjithë ventilimin e shtëpisë dhe t'ju këshillojë masat e përshtatshme për ajrimi.

Nëse thithësja e tymrave përdoret vetëm me funksionin e qarkullimit të ajrit, është i mundur procesi i punës së pajisjes pa kufizime.

### Rrezik jete!

Gazet djegës të thithur mbrapsht mund të shkaktojnë helmim. Gjatë instalimit të një ventilatori me një oxhak, pajiseni linjën e ushqimit me energji të kapuçit me një çelës sigurie.

### Rrezik djegieje!

Depozitimet e yndyrës në filtrin e yndyrës mund të marrin flakë. Distanca e dhëna të sigurisë duhet të respektohen për të shmangur një akumulim nxehtësie. Respektoni të dhënat për pajisjen tuaj të gatimit. Nëse vini në punë njëkohësisht vatrat e gatimit me gaz dhe ato elektrike, është e vlefshme distanca më e madhe e dhënë.

### Rrezik plagosjeje!

- Pjesët brenda pajisjes mund të jenë me qoshe të mprehta. Mbani dorashka mbrojtëse.
- Nëse pajisja nuk është shtrënguar siç duhet, mund të bjerë. Gjithë elementet e shtrëngimit duhet të montohen fort dhe në mënyrë të sigurt.
- Pajisja është e rëndë. Për të lëvizur pajisjen duhen 2 persona. Përdorni vetëm mjete ndihmëse të përshtatshme.



## **Rrezik nga goditja e rrymës.!**

Pjesët brenda pajisjes mund të jenë me qoshe të mprehta. Kablli lidhës mund të dëmtohet. Mos e përkulni dhe mos shkelni kabllin lidhës gjatë instalimit.

## **Rrezik goditjeje elektrike!**

Pajisja është e pajisur me një spinë shuko me sistem evropian. Për të siguruar tokëzimin në një prizë me sistem danez, pajisja duhet të lidhet me një adaptor spine të përshtatshëm. Këtë adaptor (maksimumi. 13 amper e lejueshme) mund ta gjeni pranë shërbimit të klientit (Nr. i pjesës së këmbimit 623333).

## **Rrezik asfiksioni!**

Materiali ambalazhues është i rrezikshëm për fëmijët. Mos i lini asnjëherë fëmijët të luajnë me materialet ambalazhues.

## **Udhëzime të përgjithshme**

### **Procesi i shkarkimit të ajrit**

**Udhëzim:** Shkarkimi i ajrit duhet të bëhet ose në një oxhak tymi apo gazi ose në një zgafelle, e cila shërben për ajrimin e ambienteve të instalimit nëpër pajisje që prodhojnë nxehtësi (furra).

- Nëse shkarkimi i ajrit do të bëhet në një oxhak tymi ose gazi, i cili nuk është në punë, duhet marrë paraprakisht aprovimi i specialistit përgjegjës i sistemit të ngrohjes.
- Nëse shkarkimi i ajrit do të bëhet në murin e jashtëm, duhet të përdoret një tub teleskopik me grilë.

### **Linja e shkarkimit të ajrit**

**Udhëzim:** Për raste ankesash që lidhen me linjën e tubave prodhuesi i pajisjes nuk mban asnjë përgjegjësi.

- Pajisja e arrin fuqinë e saj optimale me anën e një tubi të shkurtër dhe linear për shkarkimin e ajrit dhe me një diametër tubi mundësisht të madh.
- Tubat e gjatë e të fortë të shkarkimit të ajrit, brrylat e shumtë të tubave ose diametri i tubave më i vogël se 150 mm, bëjnë që të mos arrihet rezultati optimal i shkarkimit të ajrit dhe zhurma e ventilatorit do të jetë më e madhe.
- Tubat ose zorrët për instalimin e linjës së shkarkimit të ajrit duhet të jenë prej materiali të padjegshëm.

### **Tubat rrethorë**

Këshillohet një diametër i brendshëm prej 150 mm ose të paktën 120 mm.

### **Kanale të sheshtë**

Prerja tërthore e brendshme duhet të përputhet me diametrin e tubave rrethorë.

**Ø 150 mm ca. 177 cm<sup>2</sup>**

**Ø 120 mm ca. 113 cm<sup>2</sup>**

- Kanalet e sheshtë nuk duhet të kenë kthesa të ashpra.
- Nëse diametrat e tubave ndryshojnë, vendosni shirita hermetizues.

### **Lidhja elektrike**

#### **⚠ Rrezik nga goditja e rrymës.!**

Pjesët brenda pajisjes mund të jenë me qoshe të mprehta. Kablli lidhës mund të dëmtohet. Mos e përkulni dhe mos shkelni kabllin lidhës gjatë instalimit.

Të dhënat e nevojshme për lidhjen i gjeni në tabelën e tipit që ndodhet në brendësi të pajisjes, për këtë çmontoni filtrin prej metali të yndyrës.

#### **Gjatësia e kordonit elektrik: rreth 1,50 m**

Kjo pajisje është në përputhje me normat e eliminimit të interferencave radio.

Kjo pajisje duhet të lidhet vetëm në një prizë të instaluar sipas rregullave.

Mundësisht priza duhet të jetë e vendosur brenda mobilies së montimit.

- Priza duhet të jetë e lidhur me një instalim elektrik të vetën.
- Nëse priza nuk është më e arritshme pas instalimit të pajisjes, duhet të ketë një çelës ndarës si në rastin e një lidhjeje fikse.

Nëse kërkohet një lidhje elektrike fikse, në instalim duhet të vendoset një çelës ndërprerës shumëpolësh (automat, siguresë dhe mbrojtje) me hapësirë kontakti minimumi 3 mm. Realizimi i lidhjes fikse lejohet të bëhet vetëm nga një electricist.

## **Përmasat e pajisjes (Figura A)**

## **Distanca e sigurisë (Figura B)**

Distanca midis sipërfaqes mbështetëse të planit të gatimit dhe anës së poshtme të aspiratorit nuk lejohet të jetë më e vogël se 500 mm në rastin e planit të gatimit elektrik dhe 650 mm në rastin e vatrave me gaz ose të kombinuara gaz/korrent.

Nëse tek udhëzimet e instalimit të pajisjes së gatimit me gaz është dhënë distancë më e madhe, atëherë merrni gjithmonë në konsideratë këtë distancë.

## **Përgatitja e mobilieve**

Mobilja e montimit duhet të jetë rezistente ndaj temperaturës deri në 90°C. Stabiliteti i mobilies së montimit duhet të jetë i garantuar edhe pas punimeve të prerjes.

Realizoni prerjen sipas skicës së montimit.

Pas punimeve të prerjeve, largoni ashklat.

### **Udhëzime**

- Mbani parasysh distancën nga fundi i ndërmjetëm deri në buzën e poshtme të mobilies; shihni vizatimin.

- Për përcaktimin e pozicionit të vrimave dhe të prerjes përdorni shabllonin e ofruar.

1. Vendosni shabllonin në anën e poshtme të fundit të ndërmjetëm. Shponi vrimat. **(Figura 1)**

2. Bëni prerjen për tubin e nxjerrjes së ajrit:

Vrima për nxjerrjen e ajrit lart në mobilien e montimit **(Figura 2)**

Vrima për nxjerrjen e ajrit prapa në mobilien e montimit **(Figura 3)**

## **Montimi i pajisjes**

1. Mbërtheni me vida pajisjen në mobilien e montimit. **(Figura 4)**

2. Tërhiqni jashtë kornizën e filtrit derisa të jetë rrafsh me buzën e përparme të mobilies së montimit. **(Figura 5)**

3. Hiqni filtrin metalik të yndyrës. Rrëshqitni përpara ndaluesin derisa të mbështetet te korniza e filtrit. Mbërtheni me vida ndaluesin në këtë pozicion.

### **Çmontimi i pajisjes**

1. Shkëputni energjinë elektrike nga pajisja.

2. Lironi tubat e nxjerrjes së ajrit.

3. Lironi lidhjet me vida me mobilien.

4. Hiqni pajisjen.

## **Lidhja e pajisjes (Figura 6)**

### **Udhëzime**

- Gjatë procesit të jashtëqitjes së ajrit, duhet të montohet një kllapë kthimi. Nëse pajisja nuk ka kllapë kthimi, mund ta gjeni në dyqanet e specializuar.

- Nëse shkarkimi i ajrit do të bëhet në murin e jashtëm, duhet të përdoret një tub teleskopik me grilë.

### **Realizimi i lidhjes për nxjerrjen e ajrit**

**Udhëzim:** Nëse përdorni një tub alumini lëmoni fillimisht hapësirën e lidhjes.

1. Fiksoni tubin e nxjerrjes së ajrit direkt te mbajtësja e tubit.

2. Lidhni me vrimën për nxjerrjen e ajrit.

3. Izoloni hermetikisht vendet e bashkimit.

### **Realizimi i lidhjes elektrike**

1. Futni spinën në prizë.

2. Nëse kërkohet një lidhje elektrike fikse, ndiqni udhëzimet në kapitullin Lidhja elektrike.

## ⚠ Važne napomene za sigurnost

Pažljivo pročitajte ovo uputstvo. Jedino tako možete sigurno i pravilno da rukujete Vašim uređajem. Sačuvajte uputstvo za upotrebu i montažu za neku kasniju upotrebu ili za sledećeg vlasnika.

Samo u slučaju stručne ugradnje u skladu sa uputstvom za montažu zagarantovana je sigurnost prilikom upotrebe. Instalater je odgovoran za pravilno funkcionisanje na mestu postavke.

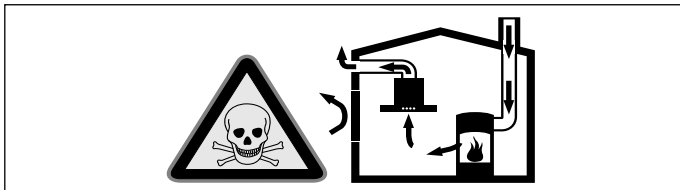
Širina aspiratora mora najmanje da odgovara širini ringle.

Za instalaciju morate da obratite pažnju na aktuelno važeće građevinske propise i propise lokalnog distributera električne struje i gasa.

### Opasnost po život!

Zapaljivi gasovi koji su nazad usisani mogu da dovedu do trovanja.

Uvek se pobrinite za dovoljno dotoka vazduha, ako uređaj upotrebljavate u režimu rada ispusnog vazduha istovremeno sa vatrištem koje zavisi od vazduha u prostoriji.

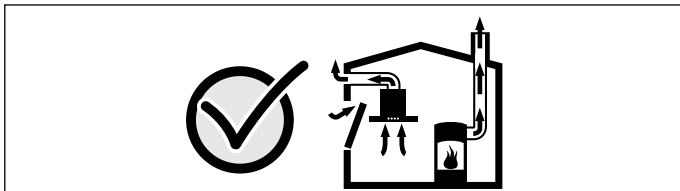


Vatrišta koja zavise od vazduha u prostoriji (npr. grejni uređaji na gas, ulje, drvo ili ugajl, protočni bojleri, kotlovi za zagrevanje vode) vazduh za sagorevanje crpe iz prostorije u koju su postavljeni i izduvne gasove izbacuju preko sistema za izduvne gasove (npr. kamin) u spoljašnju sredinu.

U vezi sa uključenim aspiratorom uzima se vazduh iz kuhinje i susednih prostorija - bez dovoljnog dotoka vazduha nastaje podpritisak. Otrovnici gasovi iz kamina ili odvodnog okna usisavaju se nazad u stambene prostorije.

- Iz tog razloga uvek mora da bude obezbeđen dovoljan dotok vazduha.
- Sam ventilacioni otvor za dotok vazduha/ispusni vazduh ne garantuje održanje granične vrednosti.

Režim rada bez opasnosti je moguć samo onda, ako podpritisak u prostoriji za postavku vatrišta ne prekoračuje 4 Pa (0,04 mbar). To može da se postigne, ako zahvaljujući otvorima koji ne mogu da se zatvore, npr. u vratima, prozorima, u vezi sa ventilacionim otvorom za dotok vazduha / ispusni vazduh ili zahvaljujući drugim tehničkim merama, može da struji vazduh koji je neophodan za gorenje.



U svakom slučaju uzmite savet od zaduženog dimničara, koji može da proceni ukupan ventilacioni sklop kuće i da Vam za ventilaciju predloži odgovarajuću meru.

Ako aspirator primenjujete isključivo u režimu rada cirkulacionog vazduh, moguće je rad bez ograničenja.

### Opasnost po život!

Zapaljivi gasovi koji su nazad usisani mogu da dovedu do trovanja. Prilikom instalacije ventilacije sa vatrištem koje je povezano sa kaminom dotok električne struje za aspirator mora da bude opremljen odgovarajućim sigurnosnim prekidačem.

### Opasnost od požara!

Naslage masti na filteru za mast mogu da se zapale. Morate da se pridržavate zadatih sigurnosnih razmaka, kako biste izbegli akumulaciju vreline. Obratite pažnju na podatke o Vašem uređaju za kuvanje. Ako ringle na gas i električne ringle zajedno puštate u rad, važi najveći navedeni razmak.

### Opasnost od povrede!

- Komponente unutar uređaja mogu da imaju oštre ivice. Nosite zaštitne rukavice.
- Ako uređaj nije pravilno pričvršćen, može da padne. Svi elementi za pričvršćivanje moraju da budu čvrsto i sigurno montirani.
- Uređaj je težak. Za pomeranje uređaja neophodne su 2 osobe. Upotrebljavajte samo adekvatna pomoćna sredstva.

### Opasnost od strujnog udara!

Komponente unutar uređaja mogu da imaju oštre ivice. Priključni kabl može da se ošteti. Tokom instalacije nemojte da savijete ili priključite priključni kabl.

### Opasnost od strujnog udara!

Uređaj je opremljen EU-šuko utikačem. Kako bi obezbedili zaštitno uzemljenje u danskoj utičnici, uređaj mora da se priključi sa odgovarajućom adapterom utikača. Takav adapter (sa dozvolom do najviše 13 ampera) može da se dobije preko servisne službe (br. rezervnog dela 623333).

### Opasnost od gušenja!

Ambalažni materijal je opasan za decu. Deci nikada ne dajte da se igraju sa ambalažnim materijalom.

## Opšte napomene

### Režim rada ispusnog vazduha

**Napomena:** Ispusni vazduh ne sme da se ispušta niti kamin za dim ili izduvni gas, koji je u režimu rada, niti u okno, koje služi za ventilaciju prostorija za postavku vatrišta.

- Ako ispusni vazduh treba da se izvede u kamin za dim ili izduvni gas, koji nije u režimu rada, morate da pribavite dozvolu zaduženog dimničara.
- Ako se ispusni vazduh izvodi kroz spoljašnji zid, trebalo bi da se upotrebljava teleskopski ventilacioni otvor.

### Vod za ispusni vazduh

**Napomena:** Za reklamacije koje se odnose na trasu cevi, proizvođač uređaja ne preuzima garanciju.

- Svoju optimalnu snagu uređaj postiže zahvaljujući kratkoj, pravolinijskoj cevi za ispusni vazduh i po mogućstvu velikom prečniku cevi.
- Zbog duge grube cevi za ispusni vazduh, mnogo lukova na cevi ili prečnika cevi, koji su manji od 150 mm, ne postiže se optimalna snaga usisavanja i šum ventilatora postaje glasniji.
- Cevi ili creva za polaganje voda za ispusni vazduh moraju da budu od nezapaljivog materijala.

### Okrugle cevi

Preporučuje se unutrašnji prečnik od 150 mm, svakako ne manji od 120 mm.

### Ravni kanali

Unutrašnji prečnik mora da odgovara prečniku okruglih cevi.

**Ø 150 mm otprilike 177 cm<sup>2</sup>**

**Ø 120 mm otprilike 113 cm<sup>2</sup>**

- Ravni kanali ne bi trebalo da imaju oštre zavijutke.
- U slučaju da prečnici cevi odstupaju, primenite zaptivne trake.

### Električni priključak

#### ⚠ Opasnost od strujnog udara!

Komponente unutar uređaja mogu da imaju oštre ivice. Priključni kabl može da se ošteti. Tokom instalacije nemojte da savijete ili priključite priključni kabl.

Neophodni podaci o priključku stoje na pločici sa tipom u unutrašnjem prostoru uređaja, za to demontirajte metalni filter za mast.

### Dužina priključnog kabla: oko 1,50 m

Ovaj uređaj odgovara EZ-odredbama za radio smetnje.

Ovaj uređaj smete da priključite samo na propisno instaliranu utičnicu.

Ovu utičnicu postavite po mogućstvu u okviru ugradnog nameštaja.

- Utičnica bi trebalo da bude priključena preko sopstvenog strujnog kola.
- Ako utičnica posle instalacije uređaja nije više dostupna, mora da postoji mehanizam za prekidanje kao kod fiksnog priključka.

Kod neophodnog fiksnog priključka, u instalaciji mora da postoji razdelni prekidač za sve polove (zaštitni prekidač kabla, osigurači i kontaktor) sa otvorom za kontakt od najmanje 3 mm. Samo stručni električar sme da izvede fiksni priključak.

### Mere uređaja (slika A)

### Sigurnosni razmaci (slika B)

Rastojanje između radne površine na ploči za kuvanje i donje strane aspiratora ne sme da bude manje od 500 mm u slučaju električnih ploče za kuvanje i 650 mm za šporete na gas ili kombinovane šporete.

Ukoliko je u uputstvu za instalaciju uređaja za kuvanje na gas zadato veće rastojanje, morate ispoštovati to rastojanje.

## Priprema nameštaja

Ugradni nameštaj mora da bude otporan na temperature do 90°C. Stabilnost ugradnog nameštaja mora da bude obezbeđena i posle sečenja.

Isečak napravite u skladu sa skicom za ugradnju.

Posle sečenja uklonite opiljke.

### Napomene

- Obratite pažnju na razmak između međudna i donje ivice nameštaja; videti sliku.
  - Za postavljanje otvora i isečka, koristite priloženi šablon.
1. Šablon postavite na donjoj strani međudna. Izbušite rupe. **(slika 1)**
  2. Napravite isečak za cev za izduvni vazduh:
    - Otvor za izduvni vazduh iznad ugradnog nameštaja **(slika 2)**
    - Otvor za izduvni vazduh iza ugradnog nameštaja **(slika 3)**

## Ugradnja uređaja

1. Uređaj pričvrstite za ugradni nameštaj. **(slika 4)**
2. Izvucite fioku sa filterom, tako da bude u ravni sa prednjom ivicom ugradnog nameštaja. **(slika 5)**
3. Izvadite metalni filter za masnoću. Graničnik gurnite unapred, tako da nalegne na fioku sa filterom. Graničnik pričvrstite u ovoj poziciji.

### Demontaža uređaja

1. Uređaj isključite iz struje.
2. Odvojite cevi za izduvni vazduh.
3. Otpustite zavrtnje spojeve sa nameštajem.
4. Skinite uređaj.

## Priključivanje uređaja (slika 6)

### Napomene

- Kod režima rada ispusnog vazduha trebalo bi da se ugradi klapna za povratno zagušenje. Ako uz uređaj nije priložena klapna za povratno zagušenje, možete da je nabavite preko specijalizovane trgovine.
- Ako se ispusni vazduh izvodi kroz spoljašnji zid, trebalo bi da se upotrebljava teleskopski ventilacioni otvor.

### Formiranje veze za ispusni vazduh

**Napomena:** Ukoliko ste upotrebili aluminijumsku cev, prethodno izravnajte priključno područje.

1. Cev za izduvni vazduh pričvrstite direktno na nastavak za vazduh.
2. Uspostavite vezu sa otvorom za izduvni vazduh.
3. Spojna mesta prikladno zaptijte.

### Formiranje priključka za električnu struju

1. Utaknite mrežni utikač u utičnicu.
2. Kod neophodnog fiksnog priključka, molimo da obratite pažnju na napomene u poglavlju Električni priključak.

