

on/off

menu



start/stop

SIEMENS

SIEMENS

Inbouwoven

CS656GB.2

nl Gebruiksaanwijzing



Register your product on My Siemens and discover exclusive services and offers.

siemens-home.bsh-group.com/welcome

The future moving in.

Siemens Home Appliances

Inhoudsopgave

 Gebruik volgens de voorschriften	4	 Tijdfuncties	20
 Belangrijke veiligheidsvoorschriften	5	Kookwekker	20
Algemeen	5	Tijdsduur	21
Stoom	6	Eindtijd	21
Reinigingsfunctie	6	 Kinderslot	22
 Oorzaken van schade	6	Activeren en deactiveren	22
Algemeen	6	 Basisinstellingen	22
Stoom	6	Instellingen veranderen	22
 Milieubescherming	7	Lijst met instellingen	22
Energiebesparing	7	Tijd wijzigen	22
Milieuvriendelijk afvoeren	7	 Sabbatinstelling	23
 Het apparaat leren kennen	8	Sabbatinstelling starten	23
Bedieningspaneel	8	 Reinigingsfunctie	23
Bedieningselementen	8	Reinigingsfunctie	23
Display	8	Ontkalken	24
Functiekeuze-menu	9	 Schoonmaakmiddelen	25
Verwarmingsmethoden	9	Geschikte schoonmaakmiddelen	25
Stoom	10	Oppervlakken in de binnenruimte	26
Meer informatie	11	Apparaat schoon houden	26
Functies voor de binnenruimte	11	 Rekjes	27
Watertank	11	Rekjes verwijderen en bevestigen	27
 Toebehoren	11	 Apparaatdeur	28
Meegeleverde toebehoren	11	Apparaatdeur verwijderen en inbrengen	28
Toebehoren inschuiven	12	Deurruiten verwijderen en inbrengen	29
Extra toebehoren	12	 Wat te doen bij storingen?	31
 Voor het eerste gebruik	13	Storingentabel	31
Voor het eerste gebruik	13	Maximale gebruiksduur overschreden	32
Eerste gebruik	14	Lampen van de binnenruimte	32
Apparaat kalibreren en binnenruimte reinigen	14	 Servicedienst	33
Toebehoren reinigen	14	E-nummer en FD-nummer	33
 Apparaat bedienen	15	 Gerechten	33
Apparaat in- en uitschakelen	15	Aanwijzingen bij de instellingen	33
Werking starten of onderbreken	15	Gerecht kiezen	34
Functie instellen	15	Gerecht instellen	34
Verwarmingsmethode en temperatuur instellen	15	 Voor u in onze kookstudio uitgetest	35
Snel voorverwarmen	16	Vormen van silicone	35
 Stoom	16	Gebak en klein gebak	35
Geluiden	16	Brood en broodjes	39
FullSteam - Bereiden met stoom	16	Pizza, quiche en hartig gebak	41
Bereiden met gebruik van stoom	17	Ovenschotel en soufflé	42
Regenereren	17		
Deeg laten rijzen	17		
Ontdooien	18		
Watertank vullen	18		
Na gebruik met stoom altijd:	19		

Gevogelte	44
Vlees	46
Vis	49
Groente, bijgerechten en ei	51
Dessert	54
Menu garen	54
Eco-verwarmingsmethoden	55
Acrylamide in levensmiddelen	56
Langzaam garen	57
Drogen	58
Inmaken, en uitpersen	59
Flesjes ontsmetten en hygiëne	60
Deeg laten rijzen	60
Ontdooien	61
Regenereren	62
Warmhouden	62
Testgerechten	63

Meer informatie over producten, accessoires, onderdelen en diensten vindt u op het internet: **www.siemens-home.bsh-group.com** en in de online-shop: **www.siemens-home.bsh-group.com/eshops**

Gebruik volgens de voorschriften

Lees deze gebruiksaanwijzing zorgvuldig door. Alleen dan kunt u uw apparaat goed en veilig bedienen. Bewaar de gebruiksaanwijzing voor later gebruik of om door te geven aan een volgende eigenaar.

Dit apparaat is alleen bestemd voor inbouw. Neem het speciale installatievoorschrift in acht.

Controleer het apparaat na het uitpakken. Niet aansluiten in geval van transportschade.

Alleen een daartoe bevoegd vakman mag apparaten zonder stekker aansluiten. Bij schade door een verkeerde aansluiting maakt u geen aanspraak op garantie.

Dit apparaat is alleen bestemd voor huishoudelijk gebruik en de huiselijke omgeving. Gebruik het uitsluitend voor het bereiden van gerechten en drank. Zorg ervoor dat het apparaat onder toezicht gebruikt wordt. Het toestel alleen gebruiken in gesloten ruimtes.

Dit apparaat is bestemd voor gebruik tot op hoogten van maximaal 2.000 meter boven zeeniveau.

Dit toestel kan worden gebruikt door kinderen vanaf 8 jaar en door personen met beperkte fysieke, sensorische of geestelijke vermogens of personen die gebrek aan kennis of ervaring hebben, wanneer zij onder toezicht staan van een persoon die verantwoordelijk is voor hun veiligheid of geleerd hebben het op een veilige manier te gebruiken en zich bewust zijn van de risico's die het gebruik van het toestel met zich meebrengt.

Kinderen mogen niet met het apparaat spelen. Reiniging en onderhoud van het toestel mogen niet worden uitgevoerd door kinderen, tenzij zij 15 jaar of ouder zijn en onder toezicht staan.

Zorg ervoor dat kinderen die jonger zijn dan 8 jaar uit de buurt blijven van het toestel of de aansluitkabel.

Toebehoren altijd op de juiste manier in de binnenruimte leggen. → "Toebehoren" op pagina 11

Belangrijke veiligheidsvoorschriften

Algemeen

Waarschuwing – Risico van brand!

- Brandbare voorwerpen die in de binnenruimte worden bewaard kunnen vlam vatten. Bewaar geen brandbare voorwerpen in de binnenruimte. Open nooit de deur wanneer er sprake is van rookontwikkeling in het apparaat. Het toestel uitschakelen en de stekker uit het stopcontact halen of de zekering in de meterkast uitschakelen.
- Losse voedselresten, vet en vleessap kunnen in brand vliegen. Voor gebruik dient u de binnenruimte, de verwarmingselementen en de accessoires vrij te maken van grove verontreiniging.
- Wanneer de apparaatdeur geopend wordt, ontstaat er een luchtstroom. Het bakpapier kan dan de verwarmingselementen raken en vlam vatten. Tijdens het voorverwarmen mag er nooit bakpapier los op de toebehoren liggen. Verzwaar het bakpapier altijd met een vorm. Bakpapier alleen op het benodigde oppervlak leggen. Het bakpapier mag niet uitsteken over de toebehoren.

Waarschuwing – Risico van verbranding!

- Het toestel wordt zeer heet. Nooit de hete vlakken in de binnenruimte of verwarmingselementen aanraken. Het apparaat altijd laten afkoelen. Zorg ervoor dat er geen kinderen in de buurt zijn.
- Toebehoren of vormen worden zeer heet. Neem hete toebehoren en vormen altijd met behulp van een pannelap uit de binnenruimte.
- Alcohol dampen kunnen in de binnenruimte vlam vatten. Nooit gerechten klaarmaken die een hoog percentage alcohol bevatten. Alleen kleine hoeveelheden drank met een hoog alcoholpercentage gebruiken. De deur van het toestel voorzichtig openen.

Waarschuwing – Kans op verbranding!

- Tijdens het gebruik worden de toegankelijke onderdelen heet. De hete onderdelen nooit aanraken. Zorg ervoor dat er geen kinderen in de buurt zijn.

- Bij het openen van de deur van het apparaat kan hete stoom vrijkomen. Afhankelijk van de temperatuur is er geen stoom te zien. Tijdens het openen niet te dicht bij het apparaat staan. De deur van het apparaat voorzichtig openen. Zorg ervoor dat kinderen uit de buurt blijven.
- Door water in de hete binnenruimte kan hete waterdamp ontstaan. Nooit water in de hete binnenruimte gieten.

Waarschuwing – Risico van letsel!

- Wanneer er krassen op het glas van de apparaatdeur zitten, kan dit springen. Geen schraper, scherpe of schurende schoonmaakmiddelen gebruiken.
- Bij het openen en sluiten van de apparaatdeur bewegen de scharnieren zich en kunnen ze klem komen te zitten. Kom niet met uw handen bij de scharnieren.
- Bepaalde onderdelen in de apparaatdeur kunnen scherpe randen hebben. Draag veiligheidshandschoenen.

Waarschuwing – Kans op een elektrische schok!

- Ondeskundige reparaties zijn gevaarlijk. Reparaties en de vervanging van beschadigde aansluitleidingen mogen uitsluitend worden uitgevoerd door technici die zijn geïnstrueerd door de klantenservice. Is het apparaat defect, haal dan de stekker uit het stopcontact of schakel de zekering in de meterkast uit. Contact opnemen met de klantenservice.
- De kabelisolatie van hete toestelonderdelen kan smelten. Zorg ervoor dat er nooit aansluitkabels van elektrische toestellen in contact komen met hete onderdelen van het apparaat.
- Binnendringend vocht kan een schok veroorzaken. Geen hogedrukreiniger of stoomreiniger gebruiken.
- Een defect toestel kan een schok veroorzaken. Een defect toestel nooit inschakelen. De netstekker uit het stopcontact halen of de zekering in de meterkast uitschakelen. Contact opnemen met de klantenservice.

Waarschuwing – Gevaar door magnetisme!

In het bedieningspaneel of de bedieningselementen bevinden zich permanente magneten. Deze kunnen elektronische implantaten, zoals pacemakers, of insulinepompen beïnvloeden. Draggers van

elektronische implantaten dienen een afstand van minstens 10 cm tot het bedieningspaneel aan te houden.

Stoom

Waarschuwing – Risico van verbranding!!

- Het water in de tank kan sterk worden verhit wanneer het apparaat de volgende keer wordt gebruikt. Na gebruik van de stoomfunctie moet de tank altijd worden leeggemaakt.
- Er ontstaat hete damp in de binnenruimte. Tijdens het gebruik van de stoomfunctie mag u niet met uw handen in de binnenruimte komen.
- Tijdens het uitnemen van de toebehoren kan hete vloeistof over de rand stromen. Hete toebehoren voorzichtig uitnemen, met de ovenhandschoen.

Waarschuwing – Risico van letsel en verbranding!!

Brandbare vloeistoffen kunnen in de binnenruimte vlam vatten (explosieve verbranding). Doe geen ontvlambare vloeistoffen (bijv. alcoholhoudende dranken) in de watertank. Vul de watertank uitsluitend met water of de door ons aanbevolen ontkalkingsoplossing.

Reinigingsfunctie

Waarschuwing – Risico van verbranding!

 De buitenkant van het apparaat wordt zeer heet tijdens het reinigen. Nooit de apparaatdeur aanraken. Het apparaat laten afkoelen. Zorg ervoor dat er geen kinderen in de buurt zijn.

Oorzaken van schade

Algemeen

Attentie!

- Toebehoren, folie, bakpapier of vormen op de bodem van de binnenruimte: Geen toebehoren op de bodem van de binnenruimte leggen. Geen bakpapier of folie, van welk type dan ook, op de bodem van de binnenruimte leggen. Geen vorm op de bodem van de binnenruimte plaatsen wanneer een temperatuur van meer dan 50 °C ingesteld is. Er ontstaat dan een opeenhoping van warmte. De bak- en braadtijden kloppen niet meer en het email wordt beschadigd.

- Aluminiumfolie: aluminiumfolie in de binnenruimte mag niet in contact komen met de deurruit. Hierdoor kunnen permanente verkleuringen van de ruit optreden.
- Water in de hete binnenruimte: Nooit water in de hete binnenruimte gieten. Er ontstaat dan waterdamp. Door de verandering van temperatuur kan schade aan het email ontstaan.
- Blijft er gedurende langere tijd vocht in de binnenruimte, dan kan dit leiden tot corrosie. De binnenruimte na gebruik laten drogen. Bewaar gedurende langere tijd geen levensmiddelen in de gesloten binnenruimte. Bewaar geen gerechten in de binnenruimte.
- Koelen met de apparaatdeur open: na een bereiding met hoge temperaturen de binnenruimte laten afkoelen met de deur gesloten. Zorg ervoor dat er niets tussen de apparaatdeur beklemd raakt. Ook wanneer de deur slechts op een kier staat, kunnen naburige voorzijden van meubels in de loop van de tijd beschadigd raken. Alleen na gebruik met veel vocht de binnenruimte laten drogen met de deur open.
- Vruchtensap: De bakplaat bij zeer vochtig vruchtengebak niet te overvloedig bedekken. Vruchtensap dat van de bakplaat druppelt, laat vlekken achter die niet meer kunnen worden verwijderd. Gebruik zo mogelijk de diepere braadslede.
- Sterk vervuilde dichting: wanneer de dichting sterk vervuild is, sluit de apparaatdeur niet goed meer. De aangrenzende voorzijden van meubels kunnen dan beschadigd raken. Zorg ervoor dat de dichting altijd schoon is. Nooit het apparaat met beschadigde afdichting of zonder afdichting gebruiken.
- Apparaatdeur als vlak om op iets op te leggen of te plaatsen: niets op de apparaatdeur leggen of plaatsen en er niets aan hangen. Geen vormen of toebehoren op de apparaatdeur plaatsen.
- Toebehoren inschuiven: afhankelijk van het type toestel kunnen de toebehoren krassen geven op de deur. Toebehoren altijd tot de aanslag in de binnenruimte schuiven.
- Apparaat transporteren: Het apparaat niet aan de deurgreep vasthouden of dragen. De deurgreep houdt op den duur het gewicht van het apparaat niet en kan afbreken.

Stoom

Attentie!

- Bakvormen: de vormen dienen hitte- en stoombestendig te zijn. Bakvormen van silicone zijn niet geschikt voor gecombineerd gebruik met stoom.
- Kookgerei met roestplekken: gebruik geen kookgerei met roestplekken. De kleinste plekken kunnen al corrosie in de binnenruimte veroorzaken.
- Vrijkomende vloeistof: plaats bij het stomen met een bak met gaatjes altijd de bakplaat, de braadslede of de bak zonder gaatjes eronder. Vrijkomende vloeistof wordt opgevangen.
- Heet water in de watertank: door heet water kan het stoomsysteem beschadigd raken. Vul de watertank uitsluitend met koud water.

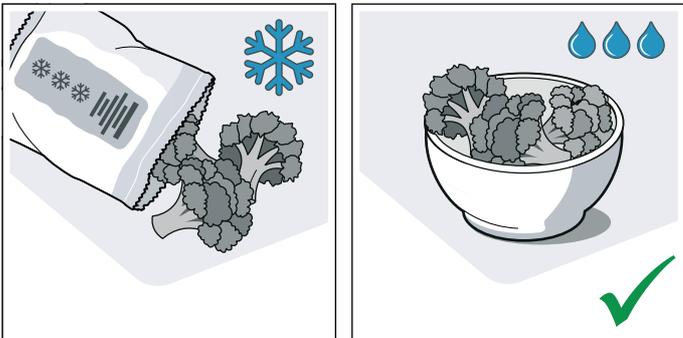
- Schade aan het email: start geen programma of functie wanneer zich water op de bodem van de binnenruimte bevindt. Dit water dient voor gebruik te worden verwijderd.
- Ontkalkingsoplossing: zorg ervoor dat er geen ontkalkingsoplossing op het bedieningspaneel of andere oppervlakken van het apparaat komt. De oppervlakken raken dan beschadigd. Gebeurt dit toch, verwijder de ontkalkingsoplossing dan direct met water.
- Watertank reinigen: watertank niet in de afwasmachine reinigen. De tank raakt dan beschadigd. Reinig de watertank met een zachte doek en een in de handel gebruikelijk schoonmaakmiddel.

Milieubescherming

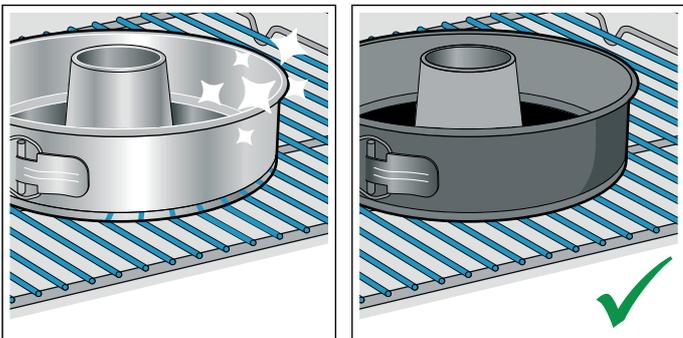
Uw nieuwe apparaat is bijzonder energie-efficiënt. Hier krijgt u tips over de manier waarop u bij het gebruik van uw apparaat nog meer kunt besparen op energie en het apparaat op de juiste manier afvoert.

Energiebesparing

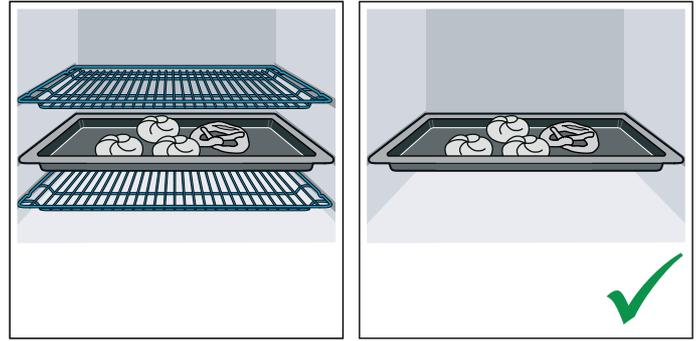
- Het apparaat alleen voorverwarmen als dit in het recept of in de tabellen van de gebruiksaanwijzing is opgegeven.
- Laat diepvrieslevensmiddelen eerst ontdooien voordat u ze in de binnenruimte plaatst.



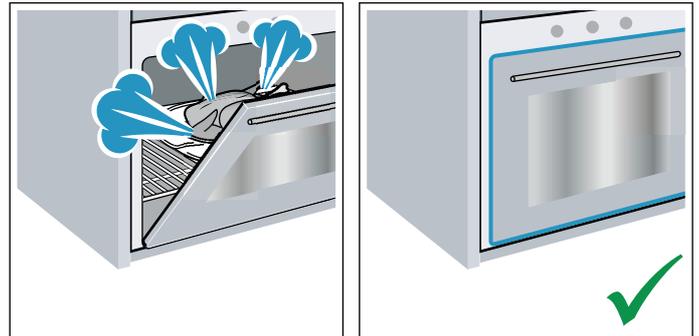
- Gebruik donkere, zwart gelakte of geëmailleerde bakvormen. Deze nemen de hitte bijzonder goed op.



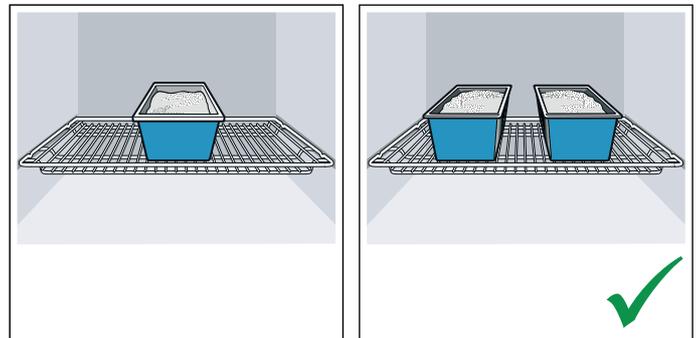
- Verwijder de accessoires die u niet nodig heeft uit de binnenruimte.



- Open de apparaatdeur tijdens de bereiding zo weinig mogelijk.



- Meerdere taarten of cakes kunt u het beste na elkaar bakken. De binnenruimte is dan nog warm. Hierdoor is de baktijd voor het tweede gerecht korter. U kunt ook twee rechthoekige vormen naast elkaar in de binnenruimte plaatsen.



- Bij langere bereidingstijden kunt u het apparaat 10 minuten voor het einde van de bereidingstijd uitzetten en de restwarmte gebruiken voor het afbakken.

Milieuvriendelijk afvoeren

Voer de verpakking op een milieuvriendelijke manier af.



Dit apparaat is gekenmerkt in overeenstemming met de Europese richtlijn 2012/19/EU betreffende afgedankte elektrische en elektronische apparatuur (waste electrical and electronic equipment - WEEE). De richtlijn geeft het kader aan voor de in de EU geldige terugneming en verwerking van oude apparaten.

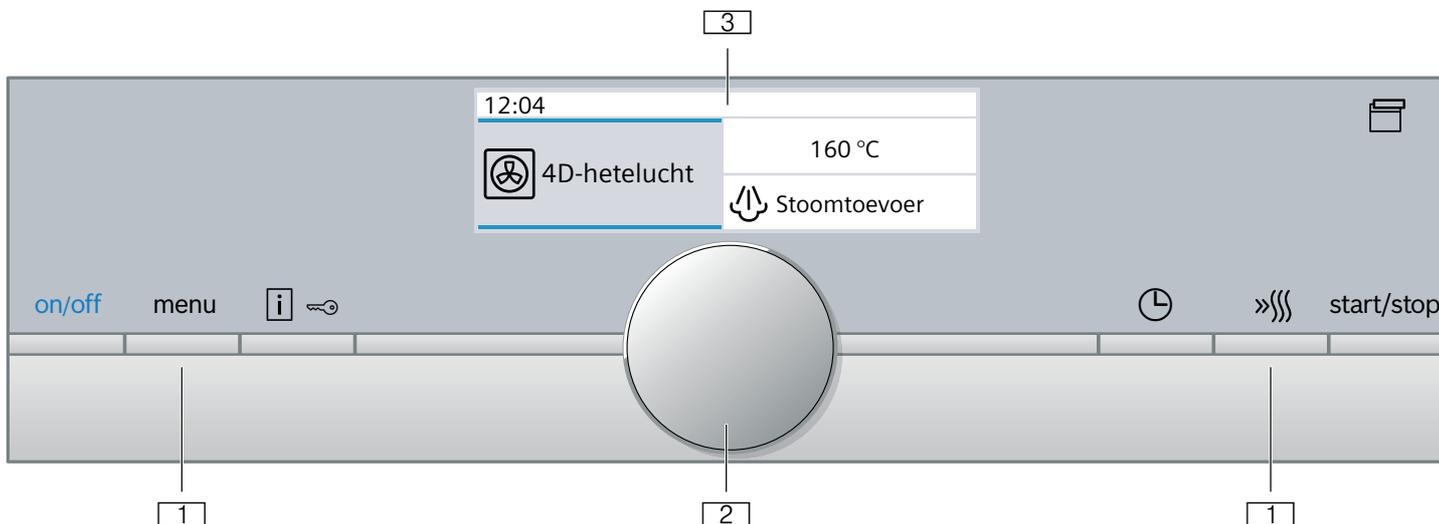
Het apparaat leren kennen

In dit hoofdstuk geven we u uitleg over de indicaties en bedieningselementen. Daarnaast leert u verschillende functies van uw apparaat kennen.

Aanwijzing: Afhankelijk van het apparaattype zijn kleuren en detailafwijkingen mogelijk.

Bedieningspaneel

Via het bedieningspaneel stelt u met behulp van toetsen en een draaiknop de verschillende functies van uw apparaat in. Het display geeft de actuele instellingen weer.



1 Toetsen

De toetsen links en rechts van de draaiknop hebben een drukpunt. Druk op de toets om deze in werking te stellen.

2 Draaiknop

U kunt de draaiknop naar rechts of naar links draaien.

3 Touch-display

Op het touch-display ziet u de actuele instelwaarden, keuzemogelijkheden en aanwijzingen. Om in te stellen tikt u op het betreffende tekstveld. Afhankelijk van de keuze veranderen de tekstvelden.

	Paneel openen	Watertank vullen of leegmaken → "Watertank vullen" op pagina 18
	start/stop	Werking starten, stoppen of afbreken

Draaiknop

Met de draaiknop wijzigt u de instelwaarden die op het display zijn weergegeven,

Bij de meeste keuzelijsten, bijv. de verwarmingsmethoden, begint na het laatste punt het eerste weer. Bij de temperatuur moet u de draaiknop bijv. weer terugdraaien wanneer de minimale of maximale temperatuur bereikt is.

Display

Het display is zo gestructureerd dat u de opgaven met één blik kunt aflezen.

De waarde die u kunt instellen staat in focus. Hij wordt in het wit weergegeven tegen een donkere achtergrond.

Statusregel

De statusregel bevindt zich boven in het display. Hier worden de tijd en de ingestelde tijdfuncties weergegeven.

Voortgangslijn

Aan de hand van de voortgangslijn ziet u bijv. hoever de oven al is opgewarmd of de tijdsduur afgelopen is. De rechte lijn onder de waarde in focus wordt met het voortschrijden van de werking van links naar rechts gevuld.

Bedieningselementen

De afzonderlijke bedieningselementen zijn afgestemd op de verschillende functies van uw apparaat. Zo kunt u het apparaat eenvoudig en direct instellen.

Toetsen

De betekenis van de verschillende toetsen wordt hier kort uitgelegd.

Toetsen	Betekenis	
on/off		Apparaat in- en uitschakelen
menu	Menu	Functiekeuze-menu openen
	Informatie Kinderslot	Aanwijzingen laten weergegeven Kinderslot activeren en deactiveren
	Tijdfuncties	Menu Tijdfuncties openen
	Snel voorverwarmen	Snel voorverwarmen in- en uitschakelen

Tijdsafloop

Wanneer u het apparaat heeft gestart zonder een tijdsduur in te voeren, kunt u rechtsboven in de statusregel zien hoelang het programma al loopt.

Wanneer u een tijdsduur heeft ingesteld die vervolgens gewist is, wordt vanaf het moment dat de tijdsduur afgelopen is verder geteld. Zo kunt u altijd controleren hoelang het programma al loopt.

Temperatuurregeling

De balken in de temperatuurregeling geven de opwarmingsfasen of de restwarmte in de binnenruimte aan.

Verwarmingscontrole	De verwarmingscontrole geeft de temperatuurverhoging in de binnenruimte weer. Wanneer alle balken vol zijn, is het optimale tijdstip bereikt om het gerecht in te schuiven. Bij de grill- en reinigingsstanden verschijnen de balken niet.
Restwarmte-indicatie	Wanneer het apparaat uitgeschakeld is, geeft de temperatuurregeling de restwarmte in de binnenruimte weer. De weergave verdwijnt wanneer de temperatuur tot ca. 60 °C gedaald is.

Aanwijzing: Door thermische traagheid kan de weergegeven temperatuur een beetje afwijken van de werkelijke temperatuur in de binnenruimte. Tijdens het opwarmen kunt u met de toets  de actuele opwarmtemperatuur opvragen.

Verwarmingsmethoden

Om altijd de juiste verwarmingsmethode voor uw gerecht te kunnen bepalen, geven wij hier uitleg over de verschillen en toepassingen.

Verwarmingsmethoden	Temperatuur	Gebruik
 4D hetelucht *	30-250 °C	Voor het bakken en braden op één of meerdere niveaus. De ventilator verdeelt de warmte van het ronde verwarmingselement aan de achterkant gelijkmatig in de binnenruimte.
 Boven- en onderwarmte *	30-250 °C	Voor het traditioneel bakken en braden op één niveau. Bijzonder geschikt voor gebak met vochtige bedekking. De warmte komt gelijkmatig van boven en van onderen.
 Hetelucht eco	30-250 °C	Voor het gezond bereiden van geselecteerde gerechten op één niveau, zonder voorverwarmen. De ventilator verdeelt de warmte van het ronde verwarmingselement aan de achterkant in de binnenruimte. Het meest doeltreffend is de verwarmingsmethode tussen 125-250 °C. Deze verwarmingsmethode wordt voor het bepalen van het energieverbruik in de circulatieluchtmodus en de energie-efficiëntieklasse gebruikt.
 Boven- en onderwarmte eco	30-250 °C	Voor het gezond bereiden van geselecteerde gerechten. De warmte komt van boven en van onderen. Het meest doeltreffend is de verwarmingsmethode tussen 150-250 °C. Deze verwarmingsmethode wordt voor het bepalen van het energieverbruik in de conventionele modus gebruikt.

Functiekeuze-menu

Het menu is onderverdeeld in verschillende functies. Zo kunt u snel naar de gewenste functie gaan.

Naargelang het apparaattype zijn er veel verschillende functies. In de statusregel rechtsboven ziet u hoeveel bladzijden het functie-menu beslaat. Staat er 1/2 in de statusregel dan bent u op de eerste van twee bladzijden.

Functie	Gebruik
Verwarmingsmethoden	Voor de bereiding van uw gerecht zijn er vele fijn afgestemde verwarmingsmethoden.
Stomen → "Stoom" op pagina 16	Voor de bereiding van uw gerecht zijn er vele fijn afgestemde verwarmingsmethoden met gebruik van stoom.
Gerechten → "Gerechten" op pagina 33	Hier vindt u voor veel gerechten de juiste, al geprogrammeerde instelwaarden.
Reinigingsfunctie → "Reinigingsfunctie" op pagina 23	Met de reinigingsfunctie wordt uw oven vrijwel zelfstandig gereinigd.
Ontkalken → "Reinigingsfunctie" op pagina 23	Hierdoor verwijdert u de kalk uit de verdamper.
Drogen → "Stoom" op pagina 16	Altijd gebruiken na het bereiden met stoom.
Instellingen → "Basisinstellingen" op pagina 22	U kunt de basisinstellingen van uw apparaat aanpassen aan uw gewoontes.

Bij temperatuurinstellingen boven 275 °C en grillstand 3 verlaagt het apparaat de temperatuur na ca. 40 minuten tot ca. 275 °C resp. grillstand 1.

	Circulatiegrillen *	30-250 °C	Voor het braden van gevogelte, hele vis en grotere vleesstukken. Het grillelement en de ventilator schakelen afwisselend in en uit. De ventilator wervelt de hete lucht rond de gerechten.
	Grill, groot	Grillstanden: 1 = zwak 2 = gemiddeld 3 = sterk	Voor het grillen van platte stukken zoals steaks, worstjes of toast en voor het gratineren. Het hele oppervlak van het grillelement wordt heet.
	Grill, klein	Grillstanden: 1 = zwak 2 = gemiddeld 3 = sterk	Voor het grillen van kleine hoeveelheden, zoals steaks, worstjes of toast en om te gratineren. Het middelste deel onder het grillelement wordt heet.
	Pizzastand	30-250 °C	Voor het bereiden van pizza's en gerechten die veel warmte van onderen nodig hebben. Het onderste verwarmingselement en het ronde verwarmingselement aan de achterwand zijn ingeschakeld.
	Langzaam garen	70-120 °C	Voor het langzaam garen van aangebraden, zachte stukken vlees in open vormen. De warmte komt bij een lage temperatuur gelijkmatig van boven en van onderen.
	Onderwarmte	30-250 °C	Voor de bereiding au bain-marie en om na te bakken. De warmte komt van onderen.
	coolStart-functie	30-250 °C	Voor de snelle bereiding van diepvriesproducten op hoogte 1. De temperatuur is afhankelijk van de opgaven van de fabrikant. Gebruik de hoogste temperatuur die op de verpakking staat aangegeven. De bereidingstijd is zoals aangegeven of korter. Het heeft geen zin om voor te verwarmen
	Warmhouden *	60-100 °C	Voor het warmhouden van bereide gerechten.
	Servies voorverwarmen	30-70 °C	Voor het opwarmen van servies.

* Bereiden met stoom bij deze verwarmingsmethode mogelijk (gebruik alleen met gevulde watertank)

Voorgestelde waarden

Bij elke verwarmingsmethode geeft het apparaat een voorgestelde temperatuur of stand weer. U kunt deze overnemen of in het betreffende bereik veranderen.

Stoom

Om altijd de juiste verwarmingsmethode met gebruik van stoom voor uw gerecht te kunnen bepalen, geven wij hier uitleg over de verschillen en toepassingen.

Verwarmingsmethode	Temperatuur	Gebruik
 Stomen	30-100 °C	Voor groente, vis, bijgerechten, voor het uitpersen van fruit en om te blancheren
 Regenereren	80-180 °C	Voor het opnieuw verwarmen van gerechten en het opbakken van gebak. Door de toegevoerde stoom drogen de gerechten niet uit
 Deegrijpsstand	30-50 °C	Om gist- en zuurdeeg deeg te laten rijzen en yoghurt te laten rijpen. Het deeg rijst sneller dan bij kamertemperatuur. Het oppervlak van het deeg droogt niet uit
 Ontdooien	30-60 °C	Voor groente, vlees, vis en fruit Door het vocht wordt de warmte behoedzaam overgedragen op de gerechten. De gerechten drogen niet uit en vervormen niet

Meer informatie

In de meeste gevallen biedt het apparaat u aanwijzingen en meer informatie over de zojuist uitgevoerde actie. Druk hiervoor op de toets . De aanwijzing wordt enkele seconden weergegeven.

Vele aanwijzingen verschijnen automatisch, bijv. ter bevestiging of als oproep of waarschuwing.

Functies voor de binnenruimte

Enkele functies vergemakkelijken het gebruik van uw apparaat. Zo wordt bijv. de binnenruimte volledig verlicht en een koelventilator beschermt het apparaat voor oververhitting.

Apparaatdeur openen

Wanneer u tijdens het gebruik de apparaatdeur opent, wordt de werking stopgezet. Bij het sluiten van de deur wordt de werking voortgezet.

Verlichting van de binnenruimte

Wanneer u de apparaatdeur opent, schakelt de binnenruimteverlichting in. Blijft de deur langer dan 15 minuten open, dan schakelt de binnenverlichting weer uit.

Bij de meeste functies schakelt de binnenruimteverlichting in zodra c wordt gestart. Wanneer het programma beëindigd is, schakelt de verlichting uit.

Aanwijzing: In de basisinstellingen kunt u vastleggen dat de binnenruimteverlichting bij gebruik niet inschakelt.

Koelventilator

De koelventilator wordt zo nodig in- en uitgeschakeld. De warme lucht ontsnapt via de deur.

Attentie!

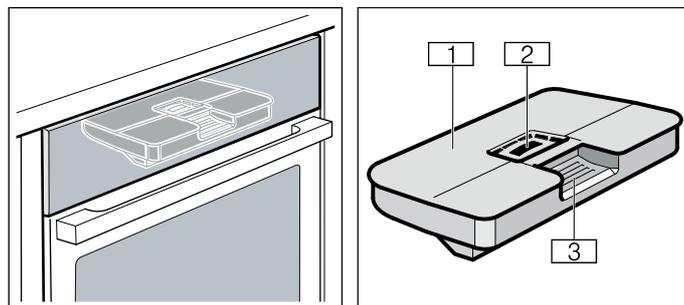
De ventilatiesleuven niet afdekken. Anders raakt de oven oververhit.

De koelventilator loopt een bepaalde tijd na, zodat de binnenruimte na gebruik sneller afkoelt.

Aanwijzing: U kunt in de basisinstellingen instellen hoelang de koelventilator naloopt.
→ "Basisinstellingen" op pagina 22

Watertank

Het apparaat is voorzien van een watertank. De watertank bevindt zich achter het bedieningspaneel. Voor de bereiding met stoom de tank vullen met water.
→ "Stoom" op pagina 16



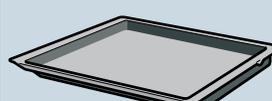
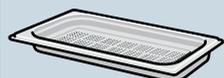
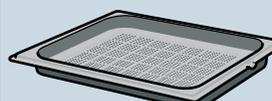
-  Tankdeksel
-  Opening om te vullen
-  Greep om de watertank uit te nemen en te plaatsen

Toebehoren

Bij uw apparaat horen verschillende toebehoren. Hier is krijgt u een overzicht over de meegeleverde toebehoren en de manier waarop ze worden gebruikt.

Meegeleverde toebehoren

Uw apparaat is voorzien van de volgende toebehoren:

	Rooster Voor servies, gebak- en ovenschalen. Voor braad- en grillstukken en diepvriesgerechten.
	Bradslede Voor vochtig gebak, taarten, diepvriesgerechten en grote braadstukken. Hij kan worden gebruikt om het vet op te vangen, als u direct op het rooster grilt. Bij gebruik van stoom kan hij ook als opvangbak voor afdruiwend water worden gebruikt.
	Stoombak met gaatjes, grootte S Voor het stomen van groente, het uitpersen van kleinfruit en het ontdooien
	Stoombak zonder gaatjes, grootte S Voor het garen van rijst, peulvruchten en granen
	Stoombak met gaatjes, grootte XL Voor het stomen van grote hoeveelheden.

Gebruik alleen originele toebehoren. Deze zijn speciaal op uw apparaat afgestemd.

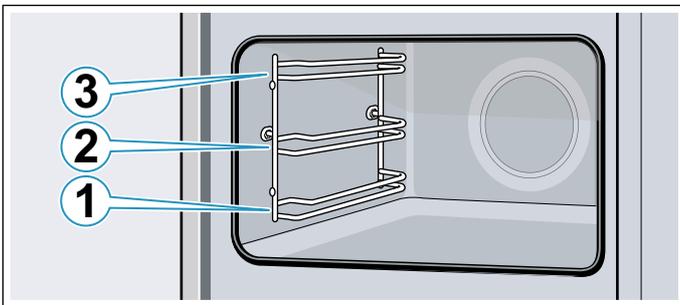
Toebehoren kunt u nabestellen bij de klantenservice, in de vakhandel of via Internet.

Aanwijzing: Wanneer de toebehoren heet worden, kunnen ze vervormen. Dit heeft geen invloed op de werking. De vervorming verdwijnt weer nadat ze zijn afgekoeld.

Aanwijzing: U kunt de stoombakken onbeperkt met alle stoommethodes gebruiken. Wanneer u anders verwarmingsmethodes met hoge temperaturen wilt instellen, neemt u de stoombak uit de binnenruimte. Hoge temperaturen leiden tot permanente verkleuringen en vervormingen van de stoombak.

Toebehoren inschuiven

De binnenruimte heeft drie inschuifhoogtes. De inschuifhoogtes worden van beneden naar boven geteld.



De toebehoren altijd inschuiven tussen de beide geleidestangen van een inschuifhoogte.

De toebehoren kunnen tot ongeveer halverwege naar buiten worden getrokken zonder dat ze kantelen.

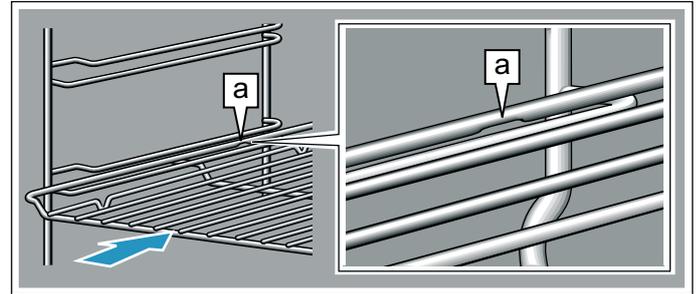
Aanwijzingen

- Let erop dat u de toebehoren altijd op de juiste manier in de binnenruimte plaatst.
- Schuif de toebehoren altijd volledig in de binnenruimte, zodat ze de apparaatdeur niet raken.

Vergrendelingsfunctie

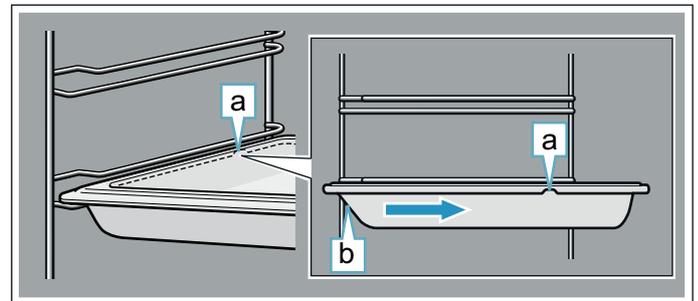
De toebehoren kunnen tot ongeveer halverwege naar buiten worden getrokken, tot ze inklikken. De vergrendelingsfunctie voorkomt dat de toebehoren kantelen wanneer ze worden verwijderd. De toebehoren dienen op de juiste wijze in de binnenruimte te worden geschoven, zodat de kantelbeveiliging goed werkt.

Let er bij het inschuiven van het rooster op dat de ontgrendelnok **a** zich aan de achterkant bevindt en naar beneden wijst. De open kant moet naar de apparaatdeur en de kromming naar beneden wijzen.



Let er bij het inschuiven van platen op dat de kerf **a** zich aan de achterkant bevindt en naar beneden wijst. De schuine kant van de accessoires **b** moet van voren naar de apparaatdeur wijzen.

Voorbeeld in de afbeelding: braadslede

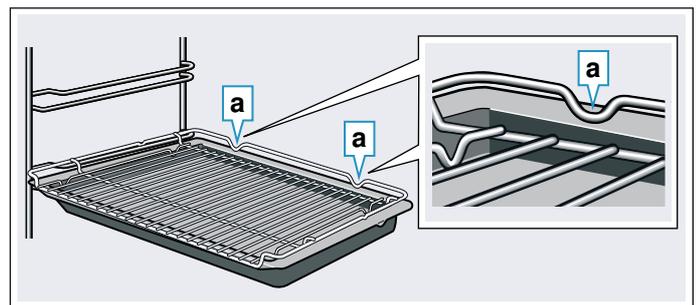


Toebehoren combineren

U kunt het rooster gelijktijdig met de braadslede inschuiven, om afdruipeende vloeistof op te vangen.

Let er bij het plaatsen van het rooster op dat beide afstandhouders **a** op de achterste rand staan. Bij het inschuiven van de braadslede bevindt het rooster zich boven de bovenste geleidestang van de inschuifhoogte.

Voorbeeld in de afbeelding: braadslede



Kleine stoombakken kunnen alleen met het rooster in de binnenruimte worden geplaatst.

Extra toebehoren

Extra toebehoren kunt u kopen bij de servicedienst, in speciaalzaken of via het internet. U vindt een uitgebreid aanbod voor uw apparaat in onze folders of op internet.

De beschikbaarheid en de mogelijkheid om online te bestellen is per land verschillend. U kunt dit nakijken in uw verkoopdocumenten.

Aanwijzing: Niet alle extra toebehoren passen bij elk apparaat. Geef bij de aankoop altijd de precieze aanduiding (E-nr.) van uw apparaat op.

→ "Servicedienst" op pagina 33

Speciale accessoires	
Rooster	Voor servies, gebak- en ovenschalen en voor braad- en grillstukken.
Braadslede	Voor vochtig gebak, taarten, diepvriesgerechten en grote braadstukken. Hij kan ook worden gebruikt om het vet op te vangen, als u direct op het rooster grilt.
Bakplaat	Voor plaatgebak en klein gebak.
Inzetrooster	Voor vlees, gevogelte en vis. Om in de braadslede te plaatsen en afdrupend vet en vleessap op te vangen.
Braadslede met antiaanbaklaag	Voor vochtig gebak, taarten, diepvriesgerechten en grote braadstukken. Gebak en vlees laten gemakkelijker los van de braadslede.
Bakplaat met antiaanbaklaag	Voor plaatgebak en klein gebak. Het gebak laat gemakkelijker los van de bakplaat.
Grote braadpan met inzetrooster	Voor het klaarmaken van grote hoeveelheden.
Deksel voor de grote braadpan	De deksel maakt van de grote braadpan een professionele pan.
Pizzaplaat	Voor pizza's en groot, rond gebak.
Grillplaat	Om te grillen, in plaats van het rooster, of als bescherming tegen spetters. Alleen gebruiken in de braadslede.
Baksteen	Voor zelfgemaakt brood, broodjes en pizza's die een knapperige bodem moeten hebben. De baksteen moet tot de aanbevolen temperatuur worden voorverwarmd.
Glazen braadpan	Voor stoofgerechten en ovenschotels. Bij uitstek geschikt voor de verwarmingsmethode "Gerechten".
Glazen schaal	Voor grote braadstukken, vochtig gebak en ovenschotels.
Stoombak, met gaatjes, grootte XL	Voor het stomen van grote hoeveelheden.
Stoombak, met gaatjes, grootte S	Voor het stomen van groente, het uitpersen van kleinfruit en het ontdooien.
Stoombak, zonder gaatjes, grootte S	Voor het koken van rijst, peulvruchten en granen.
Porseleinen bak, zonder gaatjes, grootte S	Voor het stomen en serveren van vlees, vis en groente.

Porseleinen bak, zonder gaatjes, grootte L

Voor het stomen en serveren van vlees, vis en groente.

Uittreksysteem enkelvoudig

Met de uitschuifbare rails op hoogte 1 kunt u de accessoires verder naar buiten trekken, zonder dat ze kantelen.

Decorlijsten

Voor het afdekken van vakbodems van meubels en de grondplaat van het apparaat.



Voor het eerste gebruik

Voordat u uw nieuwe apparaat kunt gebruiken moet u enkele instellingen uitvoeren: Reinig daarnaast de binnenruimte en de toebehoren.

Voor het eerste gebruik

Informeer voor de eerste ingebruikneming bij uw waterbedrijf naar de waterhardheid van uw leidingwater.

Om ervoor te zorgen dat het apparaat u er op het juiste moment aan kan herinneren dat u dient te ontkalken, dient u de juiste waterhardheid in te stellen.

Attentie!

- Schade aan het apparaat door gebruik van ongeschikte vloeistoffen.
Gebruik geen gedistilleerd water, geen sterk chloridehoudend leidingwater (> 40 mg/l) of andere vloeistoffen.
Gebruik uitsluitend vers, koud leidingwater, onthard water of mineraalwater zonder koolzuur.
- Kans op functiestoringen bij het gebruik van gefilterd of gedemineraliseerd water.
Het apparaat vraagt eventueel om na te vullen terwijl de watertank vol is, of de stoomfunctie wordt na ongeveer 2 minuten afgebroken.
Meng gefilterd of gedemineraliseerd water eventueel met mineraalwater zonder koolzuur, in de verhouding één op één.

Aanwijzingen

- Is het water zeer kalkhoudend, dan raden wij u aan om onthard water te gebruiken.
- Gebruikt u uitsluitend onthard water, dan kunt u als waterhardheid "onthard" instellen.
- Gebruikt u mineraalwater, stel dan waterhardheid "4 zeer hard" in.
- Gebruikt u mineraalwater, dan mag dit geen koolzuur bevatten.

Waterhardheid	Instelling
0	0 onthard
1 (tot 1,3 mmol/l)	1 zacht
2 (1,3 - 2,5 mmol/l)	2 gemiddeld
3 (2,5 - 3,8 mmol/l)	3 hart
4 (meer dan 3,8 mmol/l)	4 zeer hard

Eerste gebruik

Na de stroomaansluiting of een stroomonderbreking verschijnen in het display de instellingen voor het eerste gebruik.

Aanwijzing: U kunt deze instellingen op elk moment in de basisinstellingen wijzigen. → "Basisinstellingen" op pagina 22

Taal instellen

De taal "Deutsch" is standaard ingesteld.

1. Met de draaiknop de gewenste taal instellen.
2. Op de pijl > tippen.
De volgende instelling verschijnt.

Tijd instellen

De tijd start bij 12:00 uur.

1. Met de draaiknop de actuele tijd instellen.
2. Op de pijl > tippen

Datum instellen

Standaard is de datum 1.1.2014 ingesteld.

1. Tip steeds op de pijl > voor de volgende instelling.
2. Met de draaiknop de actuele dag, maand en het jaar instellen.

Waterhardheid instellen

Als waterhardheid is " zeer hard" vooraf ingesteld.

1. Met de draaiknop de waterhardheid instellen.
2. Op de pijl > tippen.
Op het display verschijnt een melding dat het eerste gebruik is afgesloten

Apparaat kalibreren en binnenruimte reinigen.

De kooktemperatuur van het water is afhankelijk van de luchtdruk. Bij het kalibreren stelt het apparaat zich in op de drukverhoudingen van de plaats van opstelling. Dit gebeurt automatisch bij de eerste keer dat stoom wordt gebruikt. Hierbij ontwikkelt zich veel stoom.

Kalibreren voorbereiden

1. Neem het toebehoren uit de binnenruimte.
2. Verwijder verpakkingsresten, zoals korreltjes piepschuim, uit de binnenruimte.
3. Neem voor het kalibreren de gladde oppervlakken in de binnenruimte af met een zachte, vochtige doek.

Apparaat kalibreren en binnenruimte reinigen

Aanwijzingen

- Het kalibreren kan alleen worden gestart wanneer de binnenruimte koud is (kamertemperatuur).
 - Tijdens het kalibreren de apparaatdeur niet openen. Het kalibreren wordt anders afgebroken.
1. Schakel het apparaat in met de toets on/off.
 2. U dient de watertank te vullen. → "Watertank vullen" op pagina 18

3. Stel de opgegeven verwarmingsmethode, temperatuur en tijdsduur voor het kalibreren in en start het programma. → "FullSteam - Bereiden met stoom" op pagina 16

Kalibreren	
Verwarmingsmethode	Stomen 
Temperatuur	100 °C
Tijdsduur	30 minuten

4. Warm het apparaat na het kalibreren op.

Attentie!

Schade aan het email

Geen programma in werking zetten wanneer zich water op de bodem van de binnenruimte bevindt. Dit water dient voor gebruik van de binnenruimte te worden verwijderd.

5. Maak de binnenruimte droog.
6. Stel de opgegeven verwarmingsmethode en temperatuur voor het opwarmen in en start het programma.

Opwarmen	
Verwarmingsmethode	4D-hetelucht 
Temperatuur	maximaal
Tijdsduur	30 minuten

7. Zorg ervoor dat de keuken geventileerd is zolang het apparaat opwarmt.
8. Beëindig de werking van het apparaat na de opgegeven tijdsduur. Schakel het apparaat uit met de toets on/off.
9. Wacht tot de binnenruimte is afgekoeld.
10. Reinig de gladde oppervlakken met zeepsop en een schoonmaakdoekje.
11. Maak de watertank leeg en de binnenruimte droog. → "Na gebruik met stoom altijd:" op pagina 19

Aanwijzingen

- Om ervoor te zorgen dat het apparaat zich na een verhuizing aanpast aan de nieuwe plaats van opstelling, zet u het terug naar de fabrieksinstellingen. Herhaal de eerste ingebruikneming en het kalibreren.
- Het apparaat slaat de instellingen van het kalibreren ook op na een stroomonderbreking of bij afsluiting van de elektriciteit. Het kalibreren hoeft niet herhaald te worden.

Toebehoren reinigen

Reinig de toebehoren grondig met zeepsop en een schoonmaakdoekje of een zachte borstel.

Apparaat bedienen

U heeft de bedieningselementen en hun werking al leren kennen. Nu leggen we uit hoe u het apparaat instelt. U komt te weten wat er bij het in- en uitschakelen gebeurt en hoe u de functies instelt.

Apparaat in- en uitschakelen

Uw apparaat moet eerst ingeschakeld worden voordat u iets kunt instellen.

Uitzondering: het kinderslot en de kookwekker kunnen ook worden ingesteld als het apparaat uitgeschakeld is. Indicaties op het display of aanwijzingen, bijv. voor de restwarmte-indicatie in de binnenruimte, blijven ook zichtbaar wanneer het apparaat uitgeschakeld is.

Schakel het apparaat uit wanneer u het niet gebruikt. Wanneer er langere tijd niets is ingesteld, schakelt het apparaat automatisch uit.

Apparaat inschakelen

Met de toets on/off schakelt u het apparaat in. on/off boven de toets wordt blauw verlicht.

Op het display verschijnt het Siemens-logo en vervolgens een verwarmingsmethode en een temperatuur.

Aanwijzing: U kunt in de basisinstellingen vastleggen welke functie-menu er na het inschakelen moet verschijnen.

Apparaat uitschakelen.

Met de toets on/off schakelt u het apparaat uit. De verlichting boven de toets verdwijnt.

Een ingestelde functie wordt afgebroken.

Op het display verschijnt de tijd.

Aanwijzing: U kunt in de basisinstellingen vastleggen of de tijd wel of niet wordt weergegeven wanneer het apparaat uitgeschakeld is.

Werking starten of onderbreken

Om de werking te starten of te onderbreken drukt u op de toets start/stop. Nadat de werking onderbroken is, kan de koelventilator doorlopen.

Om alle instellingen te wissen, drukt u op de toets on/off.

Wanneer u tijdens het gebruik de deur van de binnenruimte opent, wordt de werking onderbroken. Om de werking voort te zetten de deur van de binnenruimte sluiten.

Functie instellen

Wanneer u een functie kiest, moet het apparaat ingeschakeld zijn.

1. Toets menu indrukken..
Het functie-menu wordt geopend.
2. Tip op de gewenste functie.
Afhankelijk van de functie zijn er verschillende keuzemogelijkheden beschikbaar.
3. Met de draaiknop de keuze veranderen.
Naar keuze andere instellingen veranderen
4. Met de toets start/stop starten.
Op het display verschijnt een tijdsafloop. De instellingen en de voortgangslijn zijn zichtbaar.

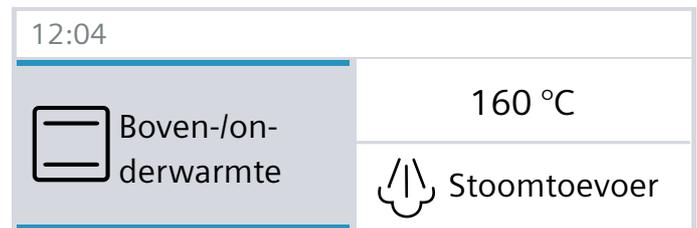
Verwarmingsmethode en temperatuur instellen

Nadat het apparaat is ingeschakeld verschijnt de ingestelde verwarmingsmethode met temperatuur. U kunt deze instelling direct met de toets start/stop starten. Wilt u een andere verwarmingsmethode instellen, ga dan als volgt te werk.

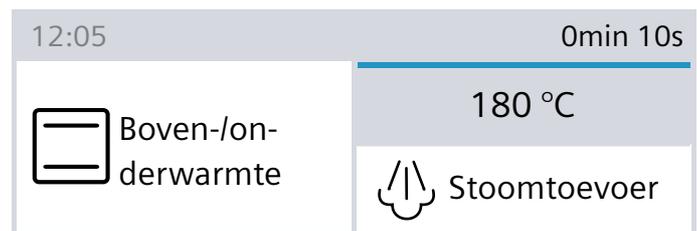
Voor andere instellingen kunt u de waarden op de volgende manier veranderen.

Het voorbeeld in de afbeelding: boven- en onderwarmte met 180°C.

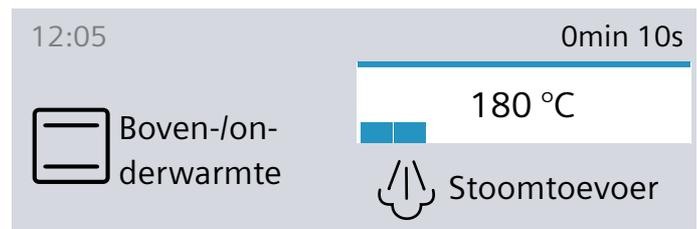
1. Met de draaiknop de verwarmingsmethode veranderen.



2. Op de voorgestelde temperatuur tippen.
3. Met de draaiknop de temperatuur veranderen.



4. Starten met de toets start/stop.



Op het display worden de ingestelde verwarmingsmethode en de temperatuur weergegeven.

Snel voorverwarmen

Met de toets »SSS kunt u de binnenruimte bijzonder snel opwarmen.

Het snel voorverwarmen is niet bij alle verwarmingsmethoden mogelijk.

Geschikte verwarmingsmethoden:

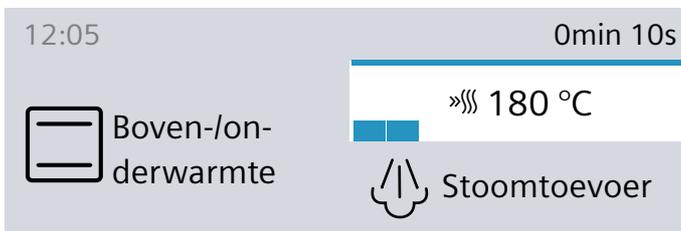
	4D-hetelucht
	Boven- en onderwarmte

Om een gelijkmatig resultaat te krijgen, plaatst u het gerecht en de accessoires pas in de binnenruimte wanneer het snel voorverwarmen beëindigd is.

Instellen

Let erop dat u een geschikte verwarmingsmethode kiest. De temperatuur moet op meer dan 100 °C zijn ingesteld, anders start het snel voorverwarmen niet.

1. Verwarmingsmethode en temperatuur instellen.
2. Toets »SSS indrukken.



Links naast de temperatuur verschijnt het symbool »SSS. De temperatuurregeling begint zich te vullen.

Wanneer het snel voorverwarmen beëindigd is, klinkt er een signaal. Het symbool »SSS verdwijnt. Plaats het gerecht in de binnenruimte.

Aanwijzingen

- Wanneer u de verwarmingsmethode of de temperatuur wijzigt, wordt de functie Snel voorverwarmen afgebroken.
- Een ingestelde tijdsduur loopt onafhankelijk van de functie Snel voorverwarmen direct na de start af.
- Tijdens het snel voorverwarmen kunt u met de toets  de actuele temperatuur van de binnenruimte opvragen.

Afbreken

Toets »SSS indrukken. Het symbool »SSS verdwijnt van het display.

Stoom

Met behulp van stoom kunt u de gerechten op een zeer gezonde manier bereiden. Bij sommige verwarmingsmethoden kunt u gerechten bereiden met toevoeging van stoom. Daarnaast kunt u de verwarmingsmethoden Deeg laten rijzen, Regenereren en Ontdooien gebruiken.

Waarschuwing – Kans op verbrandingen!

Bij het openen van de deur van het apparaat kan hete stoom vrijkomen. Afhankelijk van de temperatuur is er geen stoom te zien. Tijdens het openen niet te dicht bij het apparaat staan. De deur van het apparaat voorzichtig openen. Zorg ervoor dat kinderen uit de buurt blijven.

Geluiden

Pomp

Tijdens het gebruik en na uitschakeling hoort u een brommend geluid. Het geluid ontstaat doordat de werking van de pomp wordt gecontroleerd. Dit is normaal.

Paneel

Tijdens het openen van het paneel hoort u een brommend of klikkend geluid. Het geluid ontstaat door het uitschuiven van het paneel. Dit zijn normale gebruiksgeluiden.

FullSteam - Bereiden met stoom

Tijdens de bereiding met stoom worden de gerechten omsloten door hete waterdamp, zodat de voedingsstoffen in de levensmiddelen behouden blijven. De vorm, de kleur en het typische aroma van de gerechten blijven bij deze bereidingsmethode intact.

Aanwijzing: Wanneer de watertank tijdens de bereiding met stoom leegraakt, wordt de werking onderbroken. Vul de watertank.

Starten

1. Watertank vullen.
Aanwijzing: Schakel de functie Stomen alleen in wanneer de binnenruimte volledig is afgekoeld (kamertemperatuur).
2. Menutoets indrukken.
3. Tip op het veld "Stomen".
4. Met de draaiknop "Stomen"  instellen.
5. Op het veld "Temperatuur" tippen en met de draaiknop de temperatuur instellen.
6. Op het veld "Tijdsduur" tippen en met de draaiknop de temperatuur instellen.
7. Starten met de toets start/stop.
Het apparaat warmt op.

Er klinkt een signaal. De oven warmt niet meer op. U kunt het signaal voortijdig met de toets  uitschakelen.

Afbreken

Om de werking af te breken, tikt u op de toets start/stop.

Afsluiten

Om het apparaat uit te schakelen, tikt u op de toets on/off.

Menu garen

Met behulp van stoom kunt u complete menu's, met volledig behoud van de eigen smaak, gelijktijdig klaarmaken. → "Voor u in onze kookstudio uitgetest." op pagina 35

Bereiden met gebruik van stoom

Bij de bereiding met stoom wordt met verschillende tussenpozen en intensiteiten stoom in de binnenruimte geleid. Hierdoor krijgt u een beter bereidingsresultaat.

Uw gerecht

- krijgt een knapperig korstje
- krijgt een glanzend oppervlak
- wordt van binnen sappig en zacht
- en het volume wordt slechts minimaal gereduceerd

De gewenste combinatie van verwarmingsmethode en stoomintensiteit stelt u zelf in. Gebruik de opgaven in de tabellen of kies een programma om een geschikte verwarmingsmethode en stoomintensiteit te kiezen.

Stoomintensiteit

Voor de stoomtoevoer staan u verschillende intensiteiten ter beschikking:

- laag
- gemiddeld
- sterk

Geschikte verwarmingsmethoden

Bij deze verwarmingsmethoden kunt u ook stoom inschakelen:

- 4D-hetelucht 
- Boven- en onderwarmte 
- Circulatiegrillen 
- Warmhouden 

Starten

1. Watertank vullen.
2. Met de draaiknop de verwarmingsmethode instellen.
3. Op de temperatuur tippen en met de draaiknop de temperatuur instellen.
4. Op het veld "Stoomtoevoer" tippen en met de draaiknop de stoomintensiteit instellen.
5. Starten met de toets start/stop.
Het apparaat warmt op.

Aanwijzing: Als de watertank tijdens gebruik met stoom leegraakt, verschijnt de melding op het display dat hij gevuld moet worden. De werking wordt zonder gebruik van stoom voortgezet.

Toevoer van stoom afbreken

Om de stoomtoevoer voortijdig uit te schakelen tikt u op het veld "Stoomtoevoer". Met de draaiknop "Uit" instellen.

Aanwijzing: De werking wordt zonder gebruik van stoom voortgezet.

Werking van het apparaat afbreken

Om de werking af te breken, tikt u op de toets start/stop.

Afsluiten

Om het apparaat uit te schakelen, tikt u op de toets on/off.

Regenereren

Met de verwarmingsmethode "Regenereren 

 kunt u al bereide gerechten op een gezonde manier opnieuw opwarmen of bakwaren van de vorige dag opbakken. De stoom wordt er automatisch bij ingeschakeld.

Aanwijzing: Wanneer de watertank tijdens het regenereren leegraakt, wordt de werking onderbroken. U dient de watertank te vullen.

Starten

1. Watertank vullen.
2. Op de menutoets tippen.
3. Tip op het veld "Stomen".
4. Met de draaiknop "Regenereren  instellen.
5. Op de temperatuur tippen en met de draaiknop de temperatuur instellen.
6. Op de tijdsduur tippen en met de draaiknop de tijdsduur instellen.
7. Starten met de toets start/stop.
Het apparaat warmt op.

Er klinkt een signaal. De oven warmt niet meer op. U kunt het signaal voortijdig met de toets  uitschakelen.

Afbreken

Om de werking af te breken, tikt u op de toets start/stop.

Afsluiten

Om het apparaat uit te schakelen, tikt u op de toets on/off.

Deeg laten rijzen

Met de verwarmingsmethode "Deeg laten rijzen 

 rijst het deeg duidelijk sneller dan bij kamertemperatuur en het droogt niet uit.

Gebruik de opgaven in de tabellen om de juiste instelling te kiezen. → "Voor u in onze kookstudio uitgetest." op pagina 35

Aanwijzing: Wanneer de watertank leegraakt terwijl het deeg rijst, wordt de werking onderbroken. U dient de watertank te vullen.

Starten

1. Watertank vullen.
Aanwijzing: Schakel de stand Deeg laten rijzen alleen in wanneer de binnenruimte volledig is afgekoeld (kamertemperatuur).
2. Op de menu-toets tippen.
3. Tip op het veld "Stomen".
4. Met de draaiknop "Deeg laten rijzen 
 instellen..
5. Op de temperatuur tippen en met de draaiknop de temperatuur instellen.
6. Op de tijdsduur tippen en met de draaiknop de tijdsduur instellen.
7. Starten met de toets start/stop.
Het apparaat warmt op.

Er klinkt een signaal. De oven warmt niet meer op. U kunt het signaal voortijdig met de toets  uitschakelen.

Afbreken

Om de werking af te breken, tikt u op de toets start/stop.

Afsluiten

Om het apparaat uit te schakelen, tikt u op de toets on/off.

Ontdooien

Gebruik de verwarmingsmethode "Ontdooien  voor het ontdooien van diepvriesproducten.

Aanwijzing: Wanneer de watertank tijdens het ontdooien leegraakt, wordt de werking onderbroken. U dient de watertank te vullen.

Starten

1. Watertank vullen.
2. Op de menu-toets tippen.
3. Tip op het veld "Stomen".
4. Met de draaiknop "Ontdooien 
 instellen.
5. Op de temperatuur tippen en met de draaiknop de temperatuur instellen.
6. Op de tijdsduur tippen en met de draaiknop de tijdsduur instellen.
7. Starten met de toets start/stop.
Het apparaat warmt op.

Wanneer de tijdsduur beëindigd is, klinkt er een signaal. Het apparaat warmt niet meer op. Op het display staat de tijdsduur 00m 00s.

Afbreken

Om de werking af te breken, tikt u op de toets start/stop.

Afsluiten

Om het apparaat uit te schakelen, tikt u op de toets on/off.

Watertank vullen

De watertank bevindt zich achter het paneel. Voordat u een programma met stoom start, dient u het paneel te openen en water in de watertank te doen.

Zorg ervoor dat u de waterhardheid correct heeft ingesteld. → "Basisinstellingen" op pagina 22

Waarschuwing – Risico van letsel en verbranding!!

Vul de watertank uitsluitend met water of de door ons aanbevolen ontkalkingsoplossing. Doe geen ontvlambare vloeistoffen (bijv. alcoholhoudende dranken) in de watertank. Door hete oppervlakken in de binnenruimte kunnen dampen van brandbare vloeistoffen vlam vatten (explosieve verbranding). De apparaatdeur kan openspringen. Er kunnen hete dampen en steekvlammen naar buiten treden.

Waarschuwing – Risico van verbranding!

Tijdens het gebruik van het apparaat kan de watertank heet worden. Heeft u het apparaat zojuist gebruikt, wacht dan tot de watertank is afgekoeld. Neem de watertank uit de tankschacht.

Attentie!

Schade aan het apparaat door gebruik van ongeschikte vloeistoffen.

Gebruik geen gedistilleerd water, geen sterk chloridehoudend leidingwater (> 40 mg/l) of andere vloeistoffen.

Gebruik uitsluitend vers, koud leidingwater, onthard water of mineraalwater zonder koolzuur.

Attentie!

Kans op functiestoringen bij het gebruik van gefilterd of gedemineraliseerd water.

Het apparaat vraagt eventueel om na te vullen terwijl de watertank vol is of de stoomfunctie wordt na ongeveer 2 minuten afgebroken.

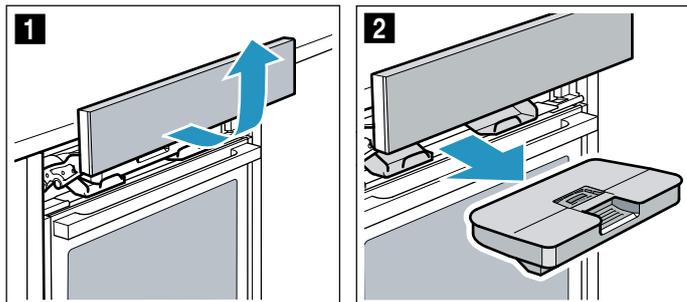
Meng gefilterd of gedemineraliseerd water eventueel met mineraalwater zonder koolzuur, in de verhouding één op één.

Aanwijzingen

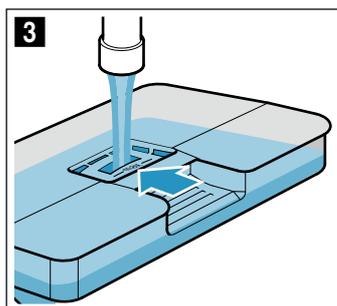
- Is het water zeer kalkhoudend, dan raden wij u aan om onthard water te gebruiken.
- Gebruikt u uitsluitend onthard water, dan kunt u de waterhardheid op "onthard" instellen.
- Gebruikt u mineraalwater, stel dan de waterhardheid op "4 zeer hard" in.
- Gebruikt u mineraalwater, dan mag dit geen koolzuur bevatten.

1. Op het veld  tippen.
Het paneel wordt automatisch naar voren geschoven.
2. Paneel met beide handen naar voren trekken en vervolgens naar boven schuiven tot het vergrendelt (Afb. ).

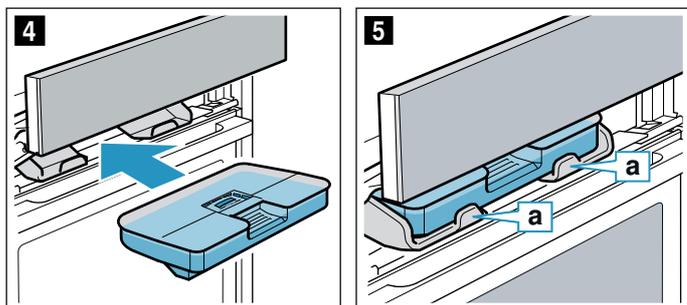
3. Watertank optillen en uit de tankschacht nemen (Afb. 2).



4. Deksel bij de afdichting aandrukken, zodat er geen water uit de watertank kan lopen.
5. Watertank tot de markering "max" vullen met koud water (Afb. 3).



6. De gevulde watertank terugplaatsen (Afb. 4). Let erop dat de watertank achter beide houders **a** vergrendelt (Afb. 5).



7. Paneel langzaam naar beneden schuiven, vervolgens naar achteren drukken tot het volledig gesloten is.
De watertank is gevuld. U kunt nu stoom gebruiken bij de bereiding.

Watertank bijvullen

Aanwijzingen

- Programma's waarbij stoom wordt gebruikt lopen zonder toevoeging van stoom door.
- Wanneer de watertank tijdens het gebruik van stoom, het laten rijzen van deeg, het regenereren of ontdooien leegraakt, wordt de werking onderbroken. U dient de watertank te vullen.

1. Paneel openen.
2. Watertank uitnemen en bijvullen.
3. Plaats de gevulde watertank terug en het paneel sluiten.

Na gebruik met stoom altijd:

⚠ Waarschuwing – Kans op verbrandingen!

Bij het openen van de deur van het apparaat kan hete stoom vrijkomen. Afhankelijk van de temperatuur is er geen stoom te zien. Tijdens het openen niet te dicht bij het apparaat staan. De deur van het apparaat voorzichtig openen. Zorg ervoor dat kinderen uit de buurt blijven.

⚠ Waarschuwing – Verbrandingsgevaar!

Het apparaat wordt heet tijdens de bereiding. Laat het voor de reiniging afkoelen.

Attentie!

Schade aan het email: start geen programma of functie wanneer zich water op de bodem van de binnenruimte bevindt. Dit water dient voor gebruik te worden verwijderd.

Na de bereiding met stoom wordt het restwater teruggepompt in de watertank. Maak de watertank leeg en droog hem vervolgens. In de binnenruimte blijft vocht achter. U kunt de binnenruimte handmatig droogmaken of met behulp van de functie "Drogen".

Aanwijzingen

- Na uitschakeling van het apparaat is het veld  wat langer verlicht, om u eraan te herinneren de watertank leeg te maken.
- Kalkvlekken verwijderen met een in azijn gedrenkte doek, afnemen met helder water en drogen met een zachte doek.

Watertank leegmaken

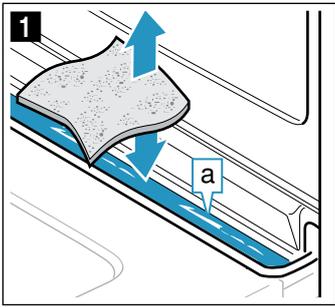
Attentie!

- De watertank niet laten drogen in de hete binnenruimte. De tank raakt dan beschadigd.
- De watertank niet reinigen in de vaatwasmachine. De tank raakt dan beschadigd.

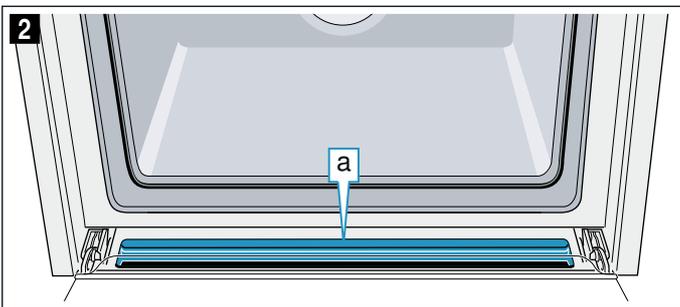
1. Paneel openen.
2. Watertank uitnemen.
3. Deksel van de watertank voorzichtig afnemen.
4. Watertank leegmaken, schoonmaken met afwasmiddel en grondig uitspoelen met helder water.
5. Alle onderdelen drogen met een zachte doek.
6. Dichting van het deksel na gebruik droogwrijven.
7. Met het deksel eraf laten drogen.
8. Deksel op de watertank plaatsen en aandrukken.
9. Watertank terugplaatsen en paneel sluiten.

Druipgoot droogmaken

1. Apparaat laten afkoelen.
2. Apparaatdeur openen.
3. Water in de druipegoot **a** voorzichtig opnemen met een schoonmaakdoekje (Afb. 1).



De druipegoot **a** bevindt zich onder de binnenruimte (Afb. 2).



Het drogen starten

Tijdens het drogen wordt de binnenruimte verwarmd, zodat er vocht in de binnenruimte verdampt. Open vervolgens de apparaatdeur, zodat de waterdamp uit de binnenruimte verdwijnt.

Attentie!

Schade aan het email: start geen programma of functie wanneer zich water op de bodem van de binnenruimte bevindt. Dit water dient voor gebruik te worden verwijderd.

1. Het apparaat af laten koelen.
2. Grove verontreiniging in de binnenruimte direct verwijderen en het vocht van de bodem afnemen.
3. Zo nodig op de toets on/off tippen om het apparaat in te schakelen.
4. Op de menutoets drukken. De keuzelijst met de functies verschijnt.
5. Tip op het veld "Verder".
6. Tip op het veld "Drogen".
7. Op de toets start/stop drukken. Het drogen wordt gestart en na 10 minuten automatisch beëindigd.
8. Apparaatdeur openen en 1 tot 2 minuten open laten, zodat het vocht uit de binnenruimte kan ontsnappen.

De binnenruimte handmatig schoonmaken

1. Apparaat laten afkoelen.
2. Vervuiling uit de binnenruimte verwijderen.
3. Binnenruimte met een spons droogmaken.
4. Apparaatdeur 1 uur open laten, zodat de binnenruimte helemaal droog wordt.

Tijdfuncties

Uw apparaat beschikt over verschillende tijdfuncties.

Tijdfunctie	Gebruik
 Kookwekker	De wekker werkt als een eierwekker. Na afloop van de ingestelde tijd klinkt een signaal.
 Tijdsduur	Na afloop van de ingestelde tijd klinkt een signaal. Het apparaat schakelt automatisch uit.
 Einde	Stel een tijdsduur en een eindtijd in. Het apparaat schakelt automatisch in, zodat de werking op het gewenste tijdstip beëindigd is.

Aanwijzingen

- U kunt een tijdsduur tot één uur op de minuut precies instellen. U kunt een tijdsduur van langer dan een uur instellen in stappen van 5 minuten.
- Afhankelijk van de richting waarin u de draaiknop draait, begint de tijdsduur bij een voorgestelde waarde: links 10 minuten, rechts 30 minuten.
- Aan het einde van elke tijdsfunctie klinkt een signaal.
- Met de toets  kunt u tussentijds informatie opvragen, die dan kort op het display verschijnt.

Kookwekker

U kunt de wekker op elk moment instellen, ook wanneer het apparaat uitgeschakeld is. Hij loopt parallel aan de andere tijdinstantellingen en heeft een eigen signaal. Zo hoort u of de wekker of een tijdsduur afgelopen is.

U kunt maximaal 24 uur instellen.

1. Toets  indrukken. Het veld voor de wekker gaat open.
2. Met de draaiknop de wekkertijd instellen. Na enkele seconden start de wekker. Het symbool  voor de wekker en de aflopende tijd wordt links in de statusregel weergegeven.

Aan het einde van de ingestelde tijd

Er klinkt een signaal. Op het display verschijnt "Kookwekker afgelopen". U kunt het signaal met de toets  voortijdig uitschakelen.

Wekkertijd afbreken

Met toets  het menu Tijdfuncties openen en de tijd terugdraaien. Het menu met de toets  sluiten.

Wekkertijd veranderen

Met de toets  het menu Tijdfuncties openen en met de draaiknop in de volgende seconden de wekkertijd wijzigen. Met de toets  de wekker starten.

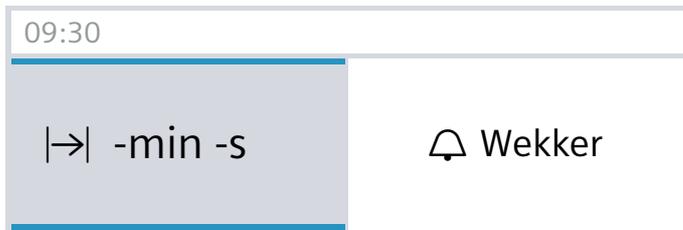
Tijdsduur

Wanneer u een tijdsduur (bereidingstijd) voor uw gerecht instelt, wordt de werking na deze tijd automatisch beëindigd. De oven warmt niet meer op.

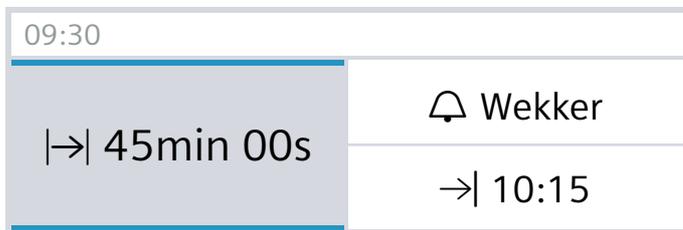
Voorwaarde: er is een verwarmingsmethode en een temperatuur ingesteld.

Voorbeeld: instelling voor 4D-hetelucht, 180 °C, tijdsduur 45 minuten.

1. Toets  indrukken.
Het menu Tijdfuncties gaat open.



2. Met de draaiknop de tijdsduur instellen.



3. Starten met de toets start/stop.
Het verloop van de tijdsduur  is te zien in de statusregel.

De tijdsduur is afgelopen

Er klinkt een signaal. De oven warmt niet meer op. In de statusregel staat "Beëindigd". U kunt het signaal voortijdig met de toets  uitschakelen.

Tijdsduur afbreken

Met de toets  het menu Tijdfuncties openen. De tijdsduur terugdraaien. Op het display worden nu de ingestelde verwarmingsmethode en temperatuur weergegeven.

Tijdsduur veranderen

Met de toets  het menu Tijdfuncties openen. Met de draaiknop de tijdsduur veranderen.

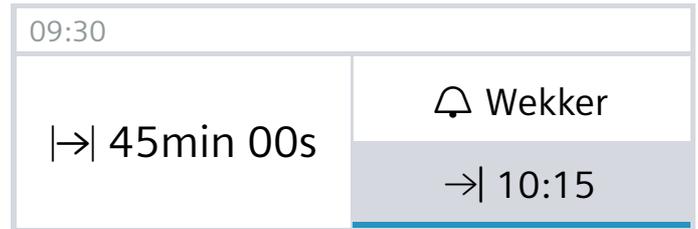
Eindtijd

Verandert u de eindtijd, let er dan op dat levensmiddelen die snel bederven niet te lang in de binnenruimte mogen staan.

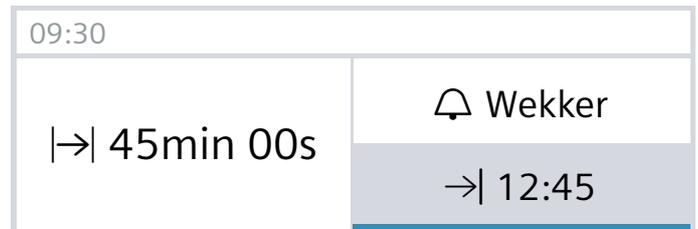
Voorwaarde: de ingestelde functie is niet gestart. Er is een tijdsduur ingesteld. Het menu Tijdfuncties  is geopend.

Voorbeeld in de afbeelding: u plaatst het gerecht om 9.30 uur in de oven. De bereidingsduur bedraagt 45 minuten en het gerecht is om 10.15 uur klaar. U wilt echter dat het om 12.45 uur klaar is.

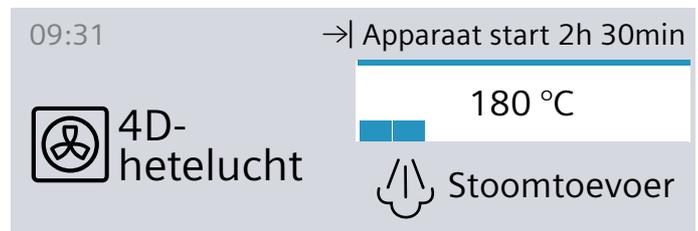
1. Tip op het veld "Einde "
De eindtijd wordt weergegeven.



2. Met de draaiknop de eindtijd op een later tijdstip zetten.



3. Met de toets start/stop bevestigen.



De oven bevindt zich in de wachtstand. In de statusregel verschijnt het symbool  en het tijdstip waarop de werking beëindigd is. De werking start op het juiste tijdstip. Het verloop van de tijdsduur is te zien in de statusregel.

De tijdsduur is afgelopen

Er klinkt een signaal. De oven warmt niet meer op. In de statusregel staat "Beëindigd". U kunt het signaal voortijdig met de toets  uitschakelen.

Eindtijd corrigeren

Dit is mogelijk zolang de oven zich in de wachtstand bevindt. Het menu Tijdfuncties met de toets  openen, op "Einde " tippen en met de draaiknop de eindtijd corrigeren. Het menu met de toets  sluiten.

Eindtijd afbreken

Dit is mogelijk zolang de oven zich in de wachtstand bevindt. Met de toets  het menu Tijdfuncties openen. Op "Einde " tippen en met de draaiknop de eindtijd terugdraaien. De tijdsduur loopt direct af.

Kinderslot

Om te voorkomen dat kinderen het apparaat per ongeluk inschakelen of instellingen wijzigen, is het voorzien van een kinderslot.

Het bedieningsveld wordt geblokkeerd en er kan niets worden ingesteld. Het apparaat kan alleen met de toets on/off worden uitgeschakeld.

Activeren en deactiveren

U kunt het kinderslot activeren en deactiveren terwijl het apparaat uitgeschakeld is.

Druk steeds ca. 4 seconden lang op de toets . Op het display verschijnt een aanwijzing ter bevestiging en in de statusregel verschijnt het symbool .

Basisinstellingen

Er zijn verschillende instellingen beschikbaar om uw apparaat optimaal en eenvoudig te kunnen bedienen. U kunt nu deze instellingen naar wens wijzigen:

Instellingen veranderen

1. Toets on/off indrukken.
2. Menutoets indrukken.
Het functie-menu wordt geopend.
3. Functie "Instellingen" kiezen.
De eerste basisinstelling verschijnt en kan met de draaiknop worden veranderd.
4. Op de pijl > tippen.
5. Met de draaiknop de waarden veranderen.
6. Met de pijl > naar de volgende basisinstellingen gaan.
7. Om op te slaan de menutoets indrukken.
Op het display verschijnt afwijzen of opslaan.

Lijst met instellingen

U vindt in de lijst alle basisinstellingen en de mogelijkheden om te wijzigen. Afhankelijk van de uitvoering van uw apparaat worden op het display alleen de instellingen weergegeven die bij uw apparaat passen.

U kunt de volgende instellingen veranderen:

Instelling	Keuze
Taal kiezen	Andere talen mogelijk
Tijd	Actuele tijd instellen
Datum	Actuele datum instellen
Waterhardheid	0 (onthard)
	1 (zacht)
	2 (gemiddeld)
	3 (hard)
	4 (zeer hard)

Geluidssignaal tijdsduur	kort (30 s)
	gemiddeld (1 m)
	lang (5 m)
Toetssignaal	Uitgeschakeld (toetssignaal bij in- en uit- schakelen met on/off blijft)
	Ingeschakeld
Display-helderheid	In te stellen in 5 stappen
Tijdsindicatie	Digitaal met datum
	Analoog
	Uit
Verlichting	In gebruik aan
	In gebruik uit
Kinderslot*	Deurvergrendeling + toetsblokkering
	Alleen toetsblokkering
Werking na inschakelen	Hoofdmenu
	Verwarmingsmethoden
	Stomen
	Gerechten*
Nachtverduistering	Uitgeschakeld
	Ingeschakeld (display verduisterd tussen 22:00 en 5:59 uur)
Merklogo	Weergeven
	Niet weergeven.
Ventilator-nalooptijd	Aanbevolen
	Minimaal
Uittreksysteem	Niet achteraf aangebracht
	Achteraf aangebracht
Sabbatinstelling	Ingeschakeld
	Uitgeschakeld
Fabrieksinstellingen	Terugzetten
	Niet terugzetten

*) Beschikbaar, afhankelijk van het apparaattype

Attentie!

Bij rekjes en 1-voudig uittreksysteem: instelling "niet achteraf aangebracht".

Bij 2- en 3-voudig uittreksysteem: instelling "achteraf aangebracht".

Aanwijzing: Wijzigingen aan de instellingen van de taal, het toetssignaal en de display-helderheid hebben direct effect. Alle andere gaan pas in nadat de instellingen zijn opgeslagen.

Tijd wijzigen

In de basisinstellingen kunt u de tijd veranderen.

Voorbeeld: de tijd wijzigen van zomer- in wintertijd.

1. Toets on/off indrukken.
2. Menutoets indrukken.
Het functie-menu wordt geopend.
3. Op "Instellingen" tippen.
4. Met de pijl > naar "Tijd" gaan.
5. Met de draaiknop de tijd wijzigen.

6. Menutoets indrukken.
Op het display verschijnt opslaan of afwijzen.

Stroomuitval

Na een lange stroomonderbreking verschijnen op het display de instellingen voor het eerste gebruik.

Stel de taal, de tijd en de datum opnieuw in.



Sabbatinstelling

Met de sabbatinstelling kunt u een tijdsduur tot 74 uur instellen. De gerechten in de oven blijven warm, zonder dat u deze hoeft in of uit te schakelen.

Sabbatinstelling starten

Voorwaarde: u heeft in de basisinstellingen "Sabbatinstelling ingeschakeld" geactiveerd.
→ "Basisinstellingen" op pagina 22

De binnenruimte warmt op met boven- en onderwarmte en een temperatuur tussen 85 °C en 140 °C.

1. Toets on/off indrukken.
Op het display worden een verwarmingsmethode en een temperatuur voorgesteld.
2. De draaiknop naar links draaien en de verwarmingsmethode "Sabbatinstelling" kiezen.
3. Op de voorgestelde temperatuur tippen en de temperatuur met de draaiknop instellen.
4. Met de toets het tijdfunctie-menu openen en op het veld "Tijdsduur" tippen.
Er wordt 25:00 uur voorgesteld.
5. Met de draaiknop de gewenste tijdsduur instellen.
6. Starten met de toets start/stop.
Het verloop van de tijdsduur is te zien in de statusregel.

De tijdsduur is afgelopen

Er klinkt een signaal. De oven warmt niet meer op. In de statusregel verschijnt "Beëindigd".

De eindtijd op een later tijdstip zetten

Het is niet mogelijk de eindtijd op een later tijdstip te zetten.

Sabbatinstelling afbreken

Toets on/off indrukken. Alle instellingen zijn gewist. U kunt opnieuw instellen.



Reinigingsfunctie

Uw apparaat beschikt over de "Reinigingsfunctie" en de functie "Ontkalken". Met de reinigingsfunctie worden de zelfreinigende oppervlakken in de binnenruimte gereinigd. Met de functie "Ontkalken" verwijdert u kalk uit de verdamper.

Reinigingsfunctie

De zelfreinigende oppervlakken (achterwand, plafond en zijwanden) zijn voorzien van een laagje poreuze, matte keramiek. Spetters tijdens het bakken, braden en grillen worden door deze laag opgezogen en afgebroken als de oven in bedrijf is. Als de oppervlakken niet meer voldoende worden gereinigd en er donkere vlekken ontstaan, kunnen de oppervlakken m.b.v. de reinigingsfunctie worden gereinigd.

Aanwijzing: De toepassingen worden door het apparaat geregistreerd. Het apparaat geeft aan wanneer er een reiniging wordt aanbevolen. Deze melding wordt weergegeven tot de reiniging volledig is uitgevoerd.

Wanneer u hieraan geen gehoor geeft, kan er schade aan de zelfreinigende oppervlakken ontstaan. Is uw apparaat al voortijdig sterk vervuild of ziet u donkere vlekken op de achterwand, wacht dan niet met de reiniging tot deze melding verschijnt. Hoe vaker de reiniging namelijk wordt uitgevoerd, des te langer is gegarandeerd dat de zelfreinigende oppervlakken gereinigd kunnen worden. U kunt uw apparaat op elk moment naar wens reinigen m.b.v. de reinigingsfunctie.

Attentie!

Is uw apparaat voorzien van een stoomfunctie, dan kunnen de meldingen over het ontkalken en de reinigingsfunctie elkaar overlappen. Volg dan de melding om het apparaat te ontkalken. Pas na het ontkalken verschijnt ook weer de melding om de reinigingsfunctie te gebruiken.

Voor de reiniging

Neem de rekjes, uitschuifrails, toebehoren en vormen uit de binnenruimte.

De bodem van de binnenruimte en de binnendeur van het apparaat reinigen

Verwijder grove verontreiniging die zich op de bodem en bij de verlichting van de binnenruimte en op de binnendeur van het apparaat bevindt. Anders ontstaan er mogelijk vlekken die niet meer verwijderd kunnen worden.

Attentie!

Gebruik geen ovensprays voor de zelfreinigende oppervlakken. De oppervlakken raken dan beschadigd. Wanneer er toch ovenspray op deze oppervlakken terecht komt, direct afnemen met water en een vaatdoekje. Niet wrijven en geen schurende reinigingshulp gebruiken.



Waarschuwing – Risico van verbranding!

De buitenkant van het apparaat wordt zeer heet tijdens het reinigen. Nooit de apparaatdeur aanraken.

Het apparaat laten afkoelen. Zorg ervoor dat er geen kinderen in de buurt zijn.

Reinigingsfunctie instellen

De reiniging duurt 60 minuten.

De tijdsduur kan niet worden veranderd.

1. Menutoets indrukken.
Het functie-menu wordt geopend.
2. De "Reinigingsfunctie" kiezen.
Wanneer u het veld "Verder" aantipt, krijgt u informatie over de reiniging.
3. Met de toets start/stop de reiniging starten.
Het verloop van de tijdsduur is te zien in de statusregel.

Zorg ervoor dat de keuken geventileerd wordt zolang de reiniging loopt.

Na afloop van de reiniging

Er klinkt een signaal. De oven warmt niet meer op. In de statusregel verschijnt "Beëindigd". U kunt het signaal met de toets \ominus uitschakelen.

Reiniging afbreken

Toets on/off indrukken. Alle instellingen zijn gewist. U kunt opnieuw instellen.

Attentie!

Het reinigingsadvies wordt niet teruggezet. Op het display verschijnt de melding dat de reinigingsfunctie moet worden gebruikt.

U kunt de reiniging 's nachts laten aflopen

In het hoofdstuk Tijdinstellingen kunt u nalezen hoe u de eindtijd op een later tijdstip zet. Zo kunt u de oven op elk moment van de dag gebruiken. → "Tijdfuncties" op pagina 20

Na de reinigingsfunctie

Nadat hij afgekoeld is, de binnenruimte eventueel met een vochtig doekje afnemen.

Aanwijzing: Tijdens het gebruik en de reiniging kunnen er roodachtige vlekken op het oppervlak ontstaan. Dit is geen roest, het gaat om resten van levensmiddelen. Deze vlekken vormen geen risico voor de gezondheid en het reinigingsvermogen van de zelfreinigende oppervlakken wordt hierdoor niet beperkt.

Ontkalken

Voor een goede werking dient u het apparaat regelmatig te ontkalken.

Het ontkalken gebeurt in een paar stappen. Om hygiënische redenen is het apparaat pas weer gebruiksklaar nadat het ontkalken helemaal voltooid is. In totaal duurt het ontkalken ca. 70 - 95 minuten.

- Ontkalken (ca. 55 - 70 minuten), maak vervolgens de watertank leeg en vul hem opnieuw
- Eerste keer spoelen (ca. 9 - 12 minuten), maak vervolgens de watertank leeg en vul hem opnieuw
- Tweede keer spoelen (ca. 9 - 12 minuten), maak vervolgens de watertank leeg en droog hem

Wordt het ontkalken onderbroken (bijv. door een stroomonderbreking of uitschakeling van het apparaat), dan wordt u nadat het apparaat opnieuw ingeschakeld is gevraagd om twee keer te spoelen. Tot aan het einde van de tweede spoelcyclus blijft het apparaat geblokkeerd voor andere toepassingen.

Hoe vaak het apparaat moet worden ontkalkt, hangt af van de waterhardheid van het gebruikte water. Zodra er nog 5 of minder keer stoom kan worden gebruikt, wordt op het display vermeld dat u dient te ontkalken. Het aantal keren dat gebruik met stoom nog mogelijk is, wordt na het inschakelen weergegeven. Zo kunt u het ontkalken op tijd voorbereiden.

Starten

Attentie!

- Schade aan het apparaat: gebruik voor het ontkalken uitsluitend het door ons aanbevolen vloeibare ontkalkingsmiddel. De inwerkingstijden tijdens het ontkalken zijn afgestemd op het ontkalkingsmiddel. Andere ontkalkingsmiddelen kunnen schade aan het apparaat veroorzaken. Ontkalkingsmiddel bestelnr. 311 680
- Ontkalkingsoplossing: zorg ervoor dat er geen ontkalkingsoplossing of ontkalkingsmiddel op het bedieningspaneel of andere oppervlakken van het apparaat komt. De oppervlakken raken dan beschadigd. Gebeurt dit toch, verwijder de ontkalkingsoplossing dan direct met water.

Wanneer u voor het ontkalken een functie met stoom heeft gebruikt, dient u het apparaat eerst uit te schakelen. Dan kan het restwater uit het stoomsysteem worden gepompt.

1. 400 ml water en 200 ml vloeibaar ontkalkingsmiddel mengen tot een ontkalkingsoplossing.
2. Toets on/off indrukken.
3. Watertank verwijderen en vullen met de ontkalkingsoplossing.
4. De met de ontkalkingsoplossing gevulde watertank volledig inschuiven.
5. Paneel sluiten
6. Menutoets indrukken.
Het functie-menu wordt geopend.
7. De functie Ontkalken kiezen.
Wanneer u het veld "Verder" aantipt, krijgt u informatie over de reiniging.
De duur van het ontkalken wordt weergegeven. Deze kan niet worden veranderd.
8. Met de toets start/stop de reiniging starten.
Het apparaat wordt ontkalkt. In de statusregel is het verloop van de tijdsduur te zien. Zodra het ontkalken beëindigd is, klinkt er een signaal.

Eerste keer spoelen

1. Paneel openen.
2. Watertank verwijderen, grondig omspoelen, vullen met water en weer inschuiven.
3. Paneel sluiten
4. Starten met de toets start/stop.
Het apparaat spoelt. Zodra de spoelcyclus beëindigd is, klinkt er een signaal.

Tweede keer spoelen

1. Paneel openen.
2. Watertank verwijderen, grondig omspoelen, vullen met water en weer inschuiven.
3. Paneel sluiten
4. Starten met de toets start/stop.
Het apparaat spoelt. Zodra de spoelcyclus beëindigd is, klinkt er een signaal.

Nareinigen

1. Paneel openen.
2. Watertank leegmaken en drogen.
3. Apparaat uitschakelen.
Het ontkalken is afgesloten en het apparaat is weer klaar voor gebruik.



Schoonmaakmiddelen

Wanneer uw apparaat goed wordt onderhouden en schoongemaakt blijft het er lang mooi uitzien en goed functioneren. Hier leggen we uit hoe u het apparaat goed onderhoudt en schoonmaakt.

Geschikte schoonmaakmiddelen

Let op de opgaven in de tabellen om te voorkomen dat de verschillende oppervlakken door verkeerde schoonmaakmiddelen worden beschadigd. Afhankelijk van het apparaattype zijn bij uw apparaat niet alle voorzieningen beschikbaar.

Attentie!

Oppervlakteschade

Gebruik geen

- scherpe of schurende schoonmaakmiddelen,
- sterk alcoholhoudende schoonmaakmiddelen,
- harde schuur- of schoonmaakspoonsjes,
- hogedrukreiniger of stoomreiniger of
- speciale schoonmaakmiddelen voor de warmtereiniging.

Was nieuwe vaatdoekjes voor gebruik grondig uit.

Tip: Bijzonder aanbevelenswaardige schoonmaak- en verzorgingsmiddelen kunt u kopen bij de servicedienst. Houd u aan de betreffende aanwijzingen van de fabrikant.



Waarschuwing – Risico van verbranding!

Het toestel wordt zeer heet. Nooit de hete vlakken in de binnenruimte of verwarmingselementen aanraken. Het apparaat altijd laten afkoelen. Zorg ervoor dat er geen kinderen in de buurt zijn.

Bereik	Schoonmaken
Buitenzijde apparaat	
Voorzijde van roestvrij staal	Warm zeepsop: Met een schoonmaakdoekje reinigen en met een zachte doek nadrogen. Kalk, vet, zetmeel en eiwitvlekken onmiddellijk verwijderen. Onder zulke vlekken kan corrosie ontstaan. Bij de servicedienst of in de vakhandel zijn speciale schoonmaakmiddelen voor roestvrij staal verkrijgbaar die geschikt zijn voor warme oppervlakken. Het schoonmaakmiddel heel dun opbrengen met een zachte doek.
Knststof	Warm zeepsop: Met een schoonmaakdoekje reinigen en met een zachte doek nadrogen. Geen glasreiniger of schraper gebruiken.
Gelakte oppervlakken	Warm zeepsop: Met een schoonmaakdoekje reinigen en met een zachte doek nadrogen.
Bedieningspaneel	Warm zeepsop: Met een schoonmaakdoekje reinigen en met een zachte doek nadrogen. Geen glasreiniger of schraper gebruiken. Als er ontkalkingsmiddel op het bedieningspaneel komt, dit direct afnemen. Anders ontstaan er mogelijk vlekken die niet meer verwijderd kunnen worden.
Ruiten van de deur	Warm zeepsop: Met een schoonmaakdoekje reinigen en met een zachte doek nadrogen. Geen schraper of schuursponsjes van roestvrij staal gebruiken.
Deurgreep	Warm zeepsop: Met een schoonmaakdoekje reinigen en met een zachte doek nadrogen. Als er ontkalkingsmiddel op de deurgreep komt, direct afnemen. Anders ontstaan er mogelijk vlekken die niet meer verwijderd kunnen worden.
Binnenzijde apparaat	
Emailen oppervlakken en zelfreinigende oppervlakken	Let op de aanwijzingen voor de oppervlakken van de binnenruimte aan het einde van de tabel.
Glazen kapje van de binnenruimteverlichting	Warm zeepsop: Met een schoonmaakdoekje reinigen en met een zachte doek nadrogen. Bij sterke vervuiling ovenspray gebruiken.
Deurdichting Niet afnemen!	Warm zeepsop: Met een schoonmaakdoekje reinigen. Niet schuren.

Deurafscherming	van roestvrijstaal: Reinigingsmiddelen voor roestvrij staal gebruiken. Neem de aanwijzingen van de fabrikant in acht. Geen schoonmaakmiddelen voor roestvrij staal gebruiken. van kunststof: Met warm zeepsop en een schoonmaakdoekje reinigen. Met een zachte doek nadrogen. Geen glasreiniger of schraper gebruiken. Deurafscherming afnemen om hem schoon te maken.
Rekjes	Warm zeepsop: Laten weken en reinigen met een schoonmaakdoekje of borstel.
Uittreksysteem	Warm zeepsop: Met een schoonmaakdoekje of borstel schoonmaken. Verwijder het smeervet niet van de uitschuifrails. U kunt ze het beste reinigen wanneer ze ingeschoven zijn. Niet afwassen in de vaatwasmachine.
Toebehoren	Warm zeepsop: Laten weken en reinigen met een schoonmaakdoekje of borstel. Verontreinigingen op roestvrijstalen vormen door levensmiddelen die maïzena bevatten (bijv. rijst) verwijderen met azijnwater.
Watertank	Warm zeepsop: Met een schoonmaakdoekje reinigen en grondig naspoelen met schoon water, om resten van schoonmaakmiddel te verwijderen. Met een zachte doek nadrogen. Met het deksel eraf laten drogen. Dichting van het deksel na gebruik droogwrijven. Niet afwassen in de vaatwasmachine.

Aanwijzingen

- Geringe kleurverschillen op de voorzijde van het apparaat ontstaan door gebruik van verschillende materialen, zoals glas, kunststof en metaal.
- Donkere plekken bij de ruiten van de deur, lijkend op vegen, zijn lichtreflexen van de verlichting van de binnenuimte.
- Het email wordt ingebrand op zeer hoge temperaturen. Hierdoor kunnen er kleine kleurverschillen ontstaan. Dit is normaal en heeft geen nadelige invloed op de werking. De smalle randen van de bakplaten kunnen niet volledig worden geëmailleerd. Ze kunnen daarom ruw zijn. De bescherming tegen corrosie blijft hierbij intact.

Oppervlakken in de binnenruimte

Achterwand, plafond en zijwanden van de binnenruimte zijn zelfreinigend. Dit kunt u zien aan het ruwe oppervlak.

De bodem van de binnenruimte is geëmailleerd en heeft een gladoppervlak.

Emailen vlakken reinigen

Reinig de gladde emailen vlakken met een schoonmaakdoekje en warm zeepsop of azijnwater. Met een zachte doek nadrogen.

Ingebrande voedselresten met een vochtige doek en zeepsop losweken. Bij sterke verontreiniging een schuursponsje van roestvrij staal of ovenreiniger gebruiken.

Attentie!

Nooit ovenreiniger in de warme binnenruimte gebruiken. Er kan schade aan het email ontstaan. Vóór het volgende opwarmen resten uit de binnenruimte en van de toesteldeur volledig verwijderen.

De binnenruimte na het schoonmaken open laten om te drogen.

Aanwijzing: Door levensmiddelresten kan witte aanslag ontstaan. Deze zijn ongevaarlijk en hebben geen invloed op de werking. Indien nodig kunt u de resten met citroenzuur verwijderen.

Zelfreinigende oppervlakken schoonmaken

De zelfreinigende oppervlakken zijn voorzien van een laagje poreuze, matte keramiek. Spatten van het bakken en braden worden door deze laag opgezogen en afgebroken terwijl het apparaat in gebruik is.

Wanneer de zelfreinigende oppervlakken zichzelf niet meer voldoende reinigen en er donkere vlekken ontstaan, kunnen ze met de reinigingsfunctie worden schoongemaakt. Volg hiervoor de aanwijzingen in het betreffende hoofdstuk op. → "Reinigingsfunctie" op pagina 23

Attentie!

Gebruik geen ovensprays voor de zelfreinigende oppervlakken. De oppervlakken raken dan beschadigd. Wanneer er toch ovenreiniger op deze oppervlakken komt, direct afnemen met water en een vaatdoekje. Niet wrijven en geen schurende reinigingsmiddelen gebruiken.

Apparaat schoon houden

Om te voorkomen dat er hardnekkig vuil ontstaat, dient u het apparaat altijd schoon te houden en vuil direct te verwijderen.

Waarschuwing – Risico van brand!

Losse voedselresten, vet en vleessap kunnen in brand vliegen. Voor gebruik dient u de binnenruimte, de verwarmingselementen en de accessoires vrij te maken van grove verontreiniging.

Tips

- De binnenruimte na gebruik altijd schoonmaken. Zo kan er geen vuil inbranden.
- Verwijder kalk-, vet-, zetmeel- en eiwitvlekken altijd onmiddellijk.
- Voor het bereiden van zeer vochtig gebak de braadslede gebruiken.
- Gebruik geschikt gerei om te braden, bijv. een braadpan.

Rekjes

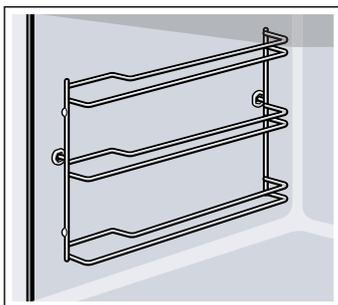
Wanneer uw apparaat goed wordt onderhouden en schoongemaakt blijft het er lang mooi uitzien en goed functioneren. Hier leggen wij u uit hoe u de rekjes kunt verwijderen en schoonmaken.

Rekjes verwijderen en bevestigen

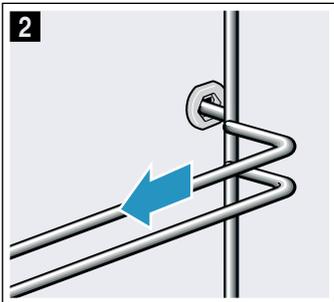
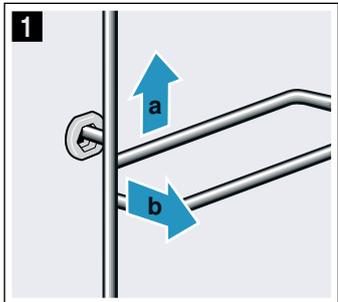
Waarschuwing – Risico van verbranding!

De rekjes worden heel heet. Nooit de hete rekjes aanraken. Het apparaat altijd laten afkoelen. Zorg ervoor dat er geen kinderen in de buurt zijn.

Rekjes verwijderen



1. Het rekje aan de voorkant een beetje optillen **a** en verwijderen **b** (Afb. **1**).
2. Vervolgens het hele rekje naar voren trekken en uitnemen (Afb. **2**).

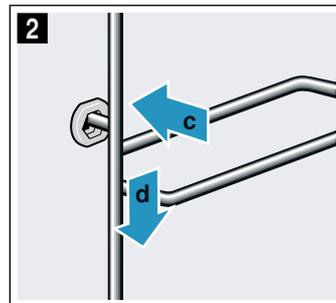
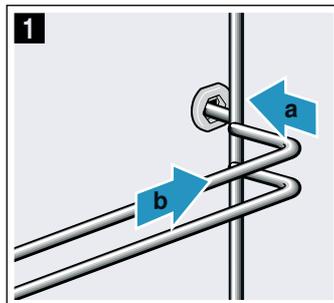


Maak de rekjes schoon met zeepsop en een schoonmaaksponsje. Gebruik bij hardnekkig vuil een borstel.

Rekjes ophangen

De rekjes passen alleen links of rechts. Let er bij beide rekjes op dat de gebogen stangen zich aan de voorkant bevinden.

1. Het rekje eerst in het midden van de achterste bus steken **a**, tot het aansluit op de wand van de binnenruimte, en naar achteren drukken **b** (Afb. **1**).
2. Het rekje vervolgens in de voorste bus steken **c**, tot het ook hier aansluit op de wand van de binnenruimte, en naar beneden drukken **d** (Afb. **2**).



Apparaatdeur

Wanneer uw apparaat goed wordt onderhouden en schoongemaakt blijft het er lang mooi uitzien en goed functioneren. Hier leggen wij u uit hoe u de apparaatdeur kunt verwijderen en schoonmaken.

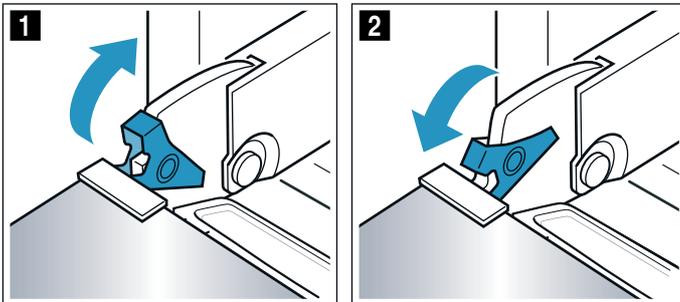
Apparaatdeur verwijderen en inbrengen

Om de deurruiten schoon te maken of te demonteren, kunt u de apparaatdeur verwijderen.

Alle scharnieren van de apparaatdeur zijn voorzien van een blokkeerhendel.

Wanneer de blokkeerhendels zijn dichtgeklapt (Afb. **1**), is de apparaatdeur beveiligd. Hij kan niet worden verwijderd.

Wanneer de blokkeerhendels voor het verwijderen van de apparaatdeur opengeklapt zijn (Afb. **2**), zijn de scharnieren beveiligd. Ze kunnen niet dichtklappen.

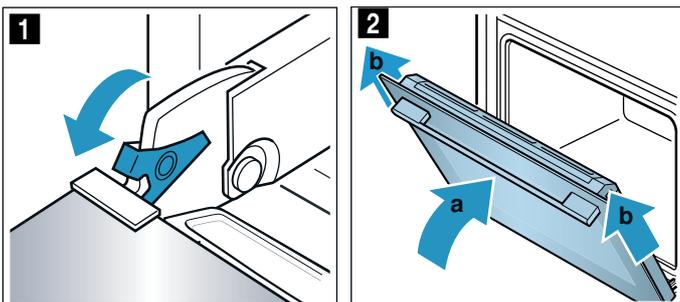


Waarschuwing Risico van letsel!

- Wanneer de scharnieren niet beveiligd zijn, kunnen ze met grote kracht dichtklappen. Let erop dat de blokkeerhendels altijd helemaal dichtgeklapt zijn, of bij het verwijderen van de apparaatdeur helemaal opengeklapt.
- Bij het openen en sluiten van de apparaatdeur bewegen de scharnieren zich en kunnen ze klem komen te zitten. Kom niet met uw handen bij de scharnieren.

Apparaatdeur verwijderen

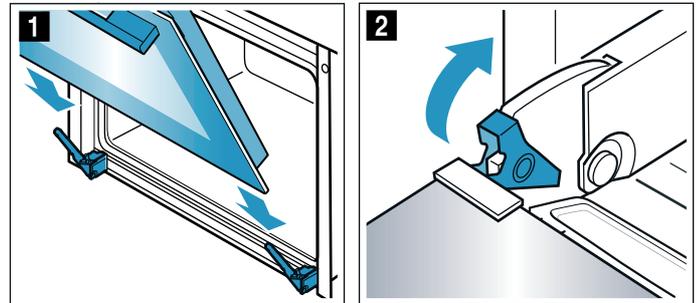
1. Apparaatdeur helemaal openen.
2. Beide blokkeerhendels links en rechts openklappen (Afb. **1**).
3. Apparaatdeur sluiten tot de aanslag **a**. Met beide handen links en rechts vastpakken **b** en iets naar boven trekken (Afb. **2**).



Apparaatdeur inhangen

De apparaatdeur in de omgekeerde volgorde weer inbrengen.

1. Let er bij het inbrengen van de apparaatdeur op dat beide scharnieren recht in de opening worden geleid (Afb. **1**). Apparaatdeur tot de aanslag inschuiven.
2. Apparaatdeur helemaal openen. Beide blokkeerhendels weer dichtklappen (Afb. **2**).



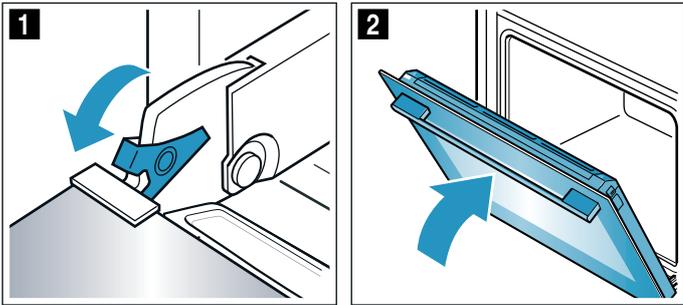
3. Deur van de binnenruimte sluiten.

Deurruiten verwijderen en inbrengen

Voor een betere reiniging kunt u de ruiten van de deur verwijderen. Indien nodig, bijv. als het apparaat hoger is ingebouwd, kunt u de complete deur uithangen en op een effen vlak neerleggen.

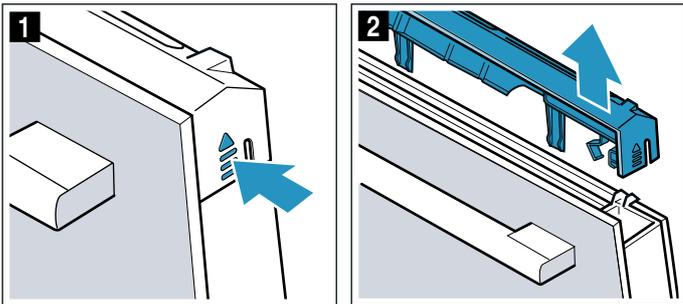
Apparaatdeur vastzetten

1. Apparaatdeur helemaal openen.
2. Beide blokkeerhendels links en rechts openklappen (Afb. 1).
3. Apparaatdeur sluiten tot de aanslag (Afb. 2).

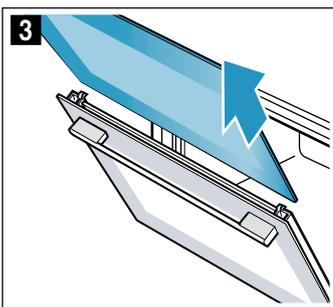


Ruiten verwijderen

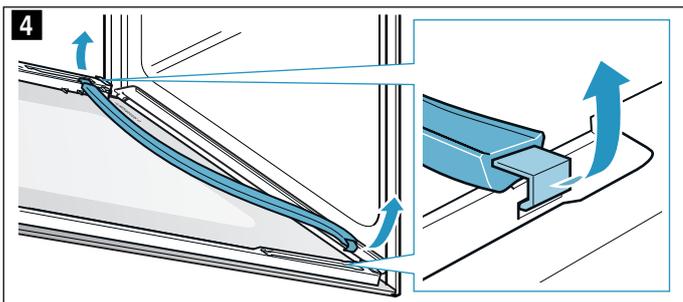
1. Links en rechts op de afscherming drukken (Afb. 1).
2. Afscherming afnemen (Afb. 2).



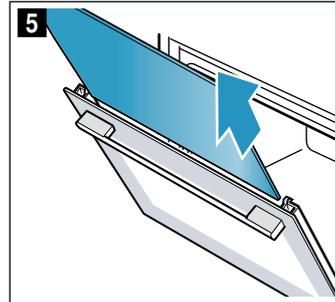
3. De binnenste ruit eruit trekken (Afb. 3) en voorzichtig op een egaal oppervlak leggen.



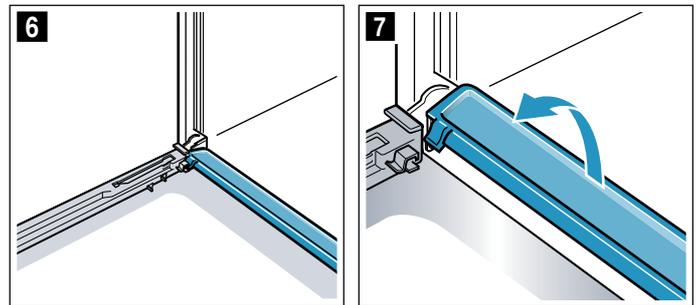
4. Afdichting aan beide zijden verwijderen en afnemen (afb. 4).



5. Tussenruit eruit trekken (Afb. 5) en voorzichtig op een egaal oppervlak leggen.



6. Zo nodig kunt u de condensstrip voor het reinigen verwijderen. Hiervoor de apparaatdeur volledig openen (Afb. 6).
7. De condensstrip naar boven klappen en uitnemen (Afb. 7).



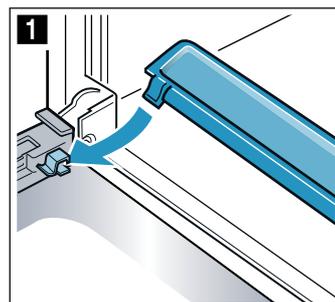
Reinig de ruiten met glasreiniger en een zachte doek. Neem de condensstrip af met een doek en warm zeepsop.

⚠ Waarschuwing Risiko van letsel!

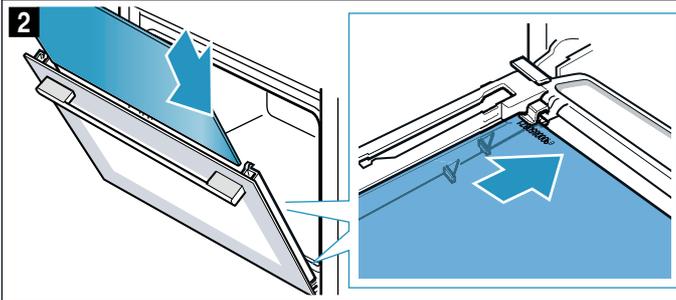
- Wanneer er krassen op het glas van de apparaatdeur zitten, kan dit springen. Geen schraper, scherpe of schurende schoonmaakmiddelen gebruiken.
- Bij het openen en sluiten van de apparaatdeur bewegen de scharnieren zich en kunnen ze klem komen te zitten. Kom niet met uw handen bij de scharnieren.
- Bepaalde onderdelen in de apparaatdeur kunnen scherpe randen hebben. Draag veiligheidshandschoenen.

Ruiten inbrengen

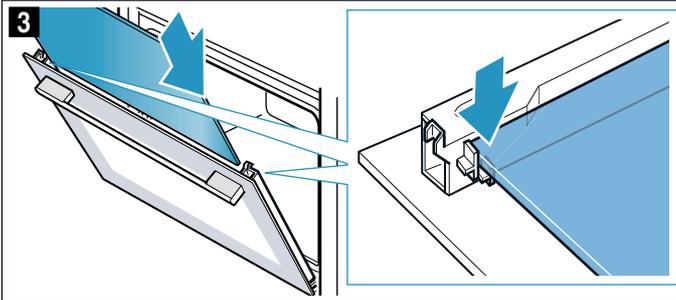
1. De apparaatdeur volledig openen en de condensstrip weer aanbrengen. Hiervoor de strip verticaal inbrengen en naar beneden draaien (Afb. 1).



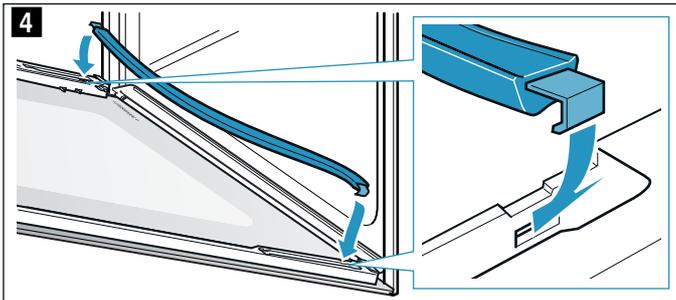
2. Tussenruit inschuiven en erop letten dat de ruit van onderen goed in de houder zit (Afb. 2).



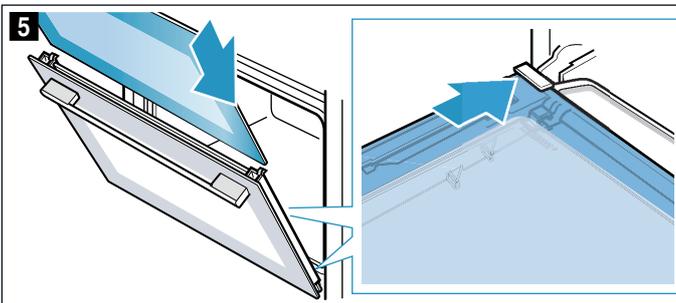
3. Tussenruit van boven aandrukken (afb. 3).



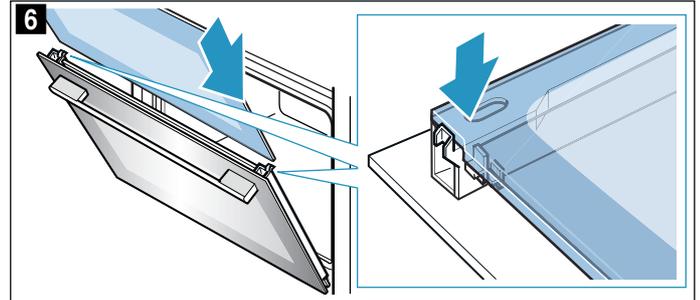
4. Afdichting links en rechts opnieuw inhangen (afb. 4).



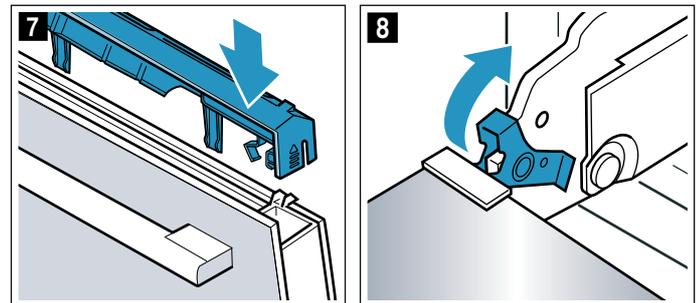
5. Binnenruit inschuiven.
Let er bij het inschuiven op dat de glanzende zijde van de ruit buiten en de uitsparing links en rechts boven is.
De ruit moet onderaan juist in de houder zijn (afb. 5).



6. Binnenste ruit aan de bovenkant aandrukken (afb. 6).



7. De afscherming plaatsen en aandrukken tot hij hoorbaar vergrendelt (afb. 7).
8. Apparaatdeur weer volledig openen.
9. Beide blokkeerhendels links en rechts dichtklappen (afb. 8).



10. Ovendeur sluiten.

Attentie!

Gebruik de binnenruimte pas weer wanneer de ruiten naar behoren zijn ingezet.

Wat te doen bij storingen?

Storingen worden vaak veroorzaakt door een kleinigheid. Probeer voordat u contact opneemt met de servicedienst de storing zelf op te lossen met behulp van de tabel.

Aanwijzing: Lukt een gerecht niet helemaal, kijk dan in het tabellendeel aan het einde van de gebruiksaanwijzing. Hier vindt u vele tips en aanwijzingen. → "Voor u in onze kookstudio uitgetest." op pagina 35

Storingentabel

Bij foutmeldingen met E, bijv. E0111, het apparaat uit- en inschakelen. Neem contact op met de servicedienst wanneer de melding weer verschijnt.

Storing	Mogelijke oorzaak	Aanwijzing/Oplissing
Het apparaat werkt niet	Zekering defect	Controleer in de meterkast of de zekering voor het apparaat in orde is
	Stroomuitval	Controleer of andere keukenapparaten functioneren
Het ingeschakelde apparaat kan niet bediend worden, op het display wordt het symbool  weergegeven	Het kinderslot is geactiveerd.	De toets  indrukken tot het symbool  verdwijnt
De binnenruimte warmt niet op en op het display staat "Demonstratiemodus ingeschakeld"	Het apparaat bevindt zich in de demonstratiemodus.	De zekering in de meterkast uitschakelen en na ca. 10 seconden weer inschakelen. Apparaat inschakelen en in de instellingen "Demonstratiemodus uitgeschakeld" kiezen.
Het apparaat start niet en op het display verschijnt "Binnenruimte te heet"	De binnenruimte is te heet voor het gekozen gerecht of de verwarmingsmethode	Binnenruimte laten afkoelen en opnieuw starten
De verlichting in de binnenruimte is uitgevallen	LED-lamp defect	Contact opnemen met de servicedienst.
Het gebruik met stoom of het ontkalken start niet of loopt niet verder	Watertank leeg	Watertank vullen
	Afscherming is open	Afscherming sluiten
	Door het ontkalken wordt het gebruik met stoom geblokkeerd	Ontkalken uitvoeren
	Sensor defect	Contact opnemen met de servicedienst
Het apparaat vraagt u te spoelen	Tijdens het ontkalken is de stroomtoevoer onderbroken of het apparaat uitgeschakeld	Nadat het apparaat weer ingeschakeld is, twee keer spoelen
Het apparaat vraagt u te ontkalken, zonder dat eerst de teller verschijnt	De ingestelde waterhardheid is te laag	Ontkalken uitvoeren Ingestelde waterhardheid controleren en eventueel aanpassen
Toetsen knippen	Normaal verschijnsel door condenswater achter het bedieningspaneel	Zodra het condenswater verdampt is, knippen de toetsen niet meer
Het bereidingsresultaat bij toepassingen met stoom is te vochtig of te droog geworden	Er is een verkeerde stoomintensiteit gekozen	Een lagere of hogere stoomintensiteit kiezen
De melding "Watertank vullen" verschijnt, hoewel de tank gevuld is	Afscherming is open	Afscherming sluiten
	Watertank niet vergrendeld	Watertank vergrendelen → "Stoom" op pagina 16
	Sensor defect	Contact opnemen met de servicedienst
	Watertank is gevallen. Als gevolg van de trillingen zijn er onderdelen in de watertank losgekomen, hierdoor raakt hij lek.	nieuwe watertank bestellen

⚠ Waarschuwing – Kans op een elektrische schok!
Ondeskundige reparaties zijn gevaarlijk. Reparaties en de vervanging van beschadigde aansluitleidingen mogen uitsluitend worden uitgevoerd door technici die zijn geïnstrueerd door de klantenservice. Is het apparaat defect, haal dan de stekker uit het stopcontact of schakel de zekering in de meterkast uit. Contact opnemen met de klantenservice.

⚠ Waarschuwing – Gevaar voor letsel!
Ondeskundige reparaties zijn gevaarlijk. Nooit proberen het apparaat zelf te repareren. Reparaties mogen uitsluitend worden uitgevoerd door technici die zijn geïnstrueerd door de klantenservice. Bij defect van het apparaat met de servicedienst contact opnemen;

De afscherming voor het uitnemen van de tank gaat niet open	Stekker is niet in het stopcontact gestoken	Apparaat aansluiten op het elektriciteitsnet
	Stroomuitval	Controleer of andere keukenapparaten functioneren
	Zekering defect	Controleer in de meterkast of de zekering voor het apparaat in orde is
	Sensor van het veld  defect	Contact opnemen met de servicedienst Zo nodig de watertank leegmaken: apparaatdeur openen, de afscherming rechts en links vastpakken en de afscherming eruit trekken
Tijdens de bereiding komt er stoom vrij door de ontluchtingsleuven	Normale procedure	Niet mogelijk
Bij het stomen ontstaat extreem veel stoom	Apparaat wordt automatisch gekalibreerd	Normale procedure
Bij het stomen ontstaat herhaaldelijk extreem veel stoom	Apparaat kan bij te korte bereidingstijden niet automatisch worden gekalibreerd	Apparaat terugzetten naar de fabrieksinstelling en opnieuw kalibreren
Tijdens het gebruik is een plofgeluidje hoorbaar	Koud/warmeffect bij diepvriesproducten, veroorzaakt door de waterdamp	Niet mogelijk

Maximale gebruiksduur overschreden

Uw apparaat beëindigt het gebruik automatisch wanneer er geen tijdsduur is ingesteld en de instelling lang niet veranderd is.

Het moment waarop dit gebeurt, is afhankelijk van de ingestelde temperatuur of grillstand.

Op het display wordt weergegeven dat de werking automatisch beëindigd is. Vervolgens wordt de werking afgebroken.

Om het apparaat weer te gebruiken dient u het eerst uit te schakelen. Schakel het apparaat vervolgens weer in en stel de gewenste functie in.

Tip: Om te voorkomen dat het apparaat niet ongewenst uitschakelt, bijv. bij zeer lange bereidingstijden, kunt u een tijdsduur instellen. Het apparaat warmt op totdat de ingestelde tijdsduur is afgelopen.

Lampen van de binnenruimte

Voor de verlichting van de binnenruimte beschikt uw apparaat over een of meerdere duurzame LED-lampen.

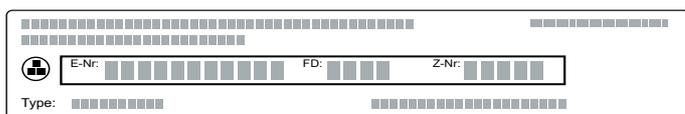
Mocht een LED-lamp of het glazen kapje toch eens defect zijn, neem dan contact op met de servicedienst. Het kapje van de lamp mag niet verwijderd worden.

Servicedienst

Wanneer uw apparaat gerepareerd moet worden, staat onze servicedienst voor u klaar. Wij vinden altijd een passende oplossing, ook om een onnodig bezoek van medewerkers van de servicedienst te voorkomen.

E-nummer en FD-nummer

Geef aan de servicedienst altijd het volledige productnummer (E-nr.) en het fabricagenummer (FD-nr.) van uw apparaat op, zodat wij u goed van dienst kunnen zijn. Het typeplaatje met de nummers vindt u wanneer u de apparaatdeur opendoet. Bij enkele apparaten die werken met stoom vindt u het typeplaatje achter de afdekking.



Om niet te lang te hoeven zoeken kunt u hier direct de gegevens van uw apparaat en het telefoonnummer van de servicedienst invullen.

E-nr.	FD-nr.
-------	--------

Servicedienst 

Houd er rekening mee dat een bezoek van medewerkers van de servicedienst in het geval van een verkeerde bediening ook tijdens de garantieperiode kosten met zich meebrengt.

De contactgegevens in alle landen vindt u in de bijgesloten lijst met Servicedienstadressen.

Verzoek om reparatie en advies bij storingen

NL 088 424 4020

B 070 222 142

Vertrouw op de competentie van de fabrikant. Dan bent u ervan verzekerd dat de reparatie wordt uitgevoerd door ervaren technici die gebruikmaken van de originele reserveonderdelen voor uw apparaat.

Gerechten

Met de functie "Gerechten" kunt u de meest uiteenlopende gerechten bereiden. Het apparaat kiest de optimale instelling voor u.

Om goede resultaten te bereiken, mag de binnenruimte niet te heet zijn voor de gekozen gerechten. Is dit wel het geval, dan krijgt u een aanwijzing op het display. Laat de binnenruimte afkoelen en start nogmaals.

Aanwijzingen bij de instellingen

- Het bereidingsresultaat is afhankelijk van de kwaliteit van de levensmiddelen en de grootte en de aard van de vormen. Gebruik voor een optimaal bereidingsresultaat alleen ongeschonden levensmiddelen en vlees op koelkasttemperatuur. Gebruik bij diepvriesgerechten alleen levensmiddelen die direct uit de diepvries komen.
- Bij enkele gerechten wordt een temperatuur, verwarmingsmethode en bereidingstijd voorgesteld. U kunt de temperatuur en bereidingstijd aanpassen aan uw behoeften
- Bij andere gerechten wordt u gevraagd het gewicht in te voeren. Voer altijd het totale gewicht in, tenzij het apparaat iets anders aangeeft. Hier regelt het apparaat de tijd- en temperatuurinstellingen voor u. Het is niet mogelijk gewichten in te stellen buiten het betreffende gewichtsbereik.
- Bij vleesgerechten waarbij het apparaat de temperatuurkeuze voor u regelt, kunnen temperaturen tot 300 °C worden bereikt. Let er daarom op dat u vormen gebruikt die voldoende hittebestendig zijn.
- U krijgt bijv. aanwijzingen over de vorm, de inschuifhoogte of het toevoegen van vloeistof aan vlees. Vele gerechten moeten tijdens de bereiding bijv. worden gekeerd of omgeroerd. Dit wordt kort na de start weergegeven op het display. U wordt hier op het juiste tijdstip door een signaal aan herinnerd.
- Aan het einde van de gebruiksaanwijzing vindt u aanwijzingen voor geschikte vormen en tips en trucs voor de bereiding. → "Voor u in onze kookstudio uitgetest." op pagina 35

Stoom

Bij enkele gerechten wordt automatisch de stoomfunctie geactiveerd. Algemene aanwijzingen bij de stoomfunctie vindt u in het betreffende hoofdstuk. → "Stoom" op pagina 16

Na de start wordt de bereidingstijd weergegeven. Deze begint pas af te lopen als de ingestelde temperatuur bereikt is.

Waarschuwing – Kans op verbrandingen!

Bij het openen van de deur van het apparaat kan hete stoom vrijkomen. Afhankelijk van de temperatuur is er geen stoom te zien. Tijdens het openen niet te dicht bij het apparaat staan. De deur van het apparaat voorzichtig openen. Zorg ervoor dat kinderen uit de buurt blijven.

Gerecht kiezen

De gerechten zijn op dezelfde manier opgebouwd:

- Categorie
- Voedingswaar
- Gerecht

In de volgende tabellen staan de categorieën met de bijbehorende etenswaar vermeld. Achter alle etenswaren vindt u een of meerdere gerechten.

Categorieën	Etenswaar
Gebak	Gebak in vormen
	Gebak op de bakplaat
	Klein gebak
	Koekjes
Brood, broodjes	Brood
	Broodjes
Pizza, hartig gebak	Pizza
	Hartig gebak, quiche
Ovenschotels, soufflés	Ovenschotel, hartig, vers, gegaarde ingrediënten
	Lasagne, vers
	Aardappelgratin, rauwe ingrediënten, 4 cm hoog
	Ovenschotel, zoet, vers
	Soufflé in portievormen
Diepvriesproducten	Pizza
	Broodjes
	Ovenschotels
	Aardappelproducten
	Vlees, gevogelte
	Groente
Gevogelte	Kip
	Eend, gans
	Kalkoen
Vlees	Varkensvlees
	Rundvlees
	Kalfsvlees
	Lamsvlees
	Wildbraad
	Vleesgerechten
Vis	Vis, heel
	Visfilets
	Visgerechten
	Zeevruchten

Categorieën	Etenswaar
Bijgerechten, groente	Groente
	Aardappels
	Rijst
	Granen
	Peulvruchten
	Pasta, balletjes
	Eieren
Desserts, compote	Desserts, compote
Inmaken, uitpersen, ontsmetten	Inmaken
	Uitpersen
	Flesjes ontsmetten
Regenereren, opbakken	Groente
	Menu
	Gebak
	Bijgerechten
Etenswaar ontdooien	Fruit, groente

Gerecht instellen

U wordt volledig door het instelproces van het door u gekozen gerecht geleid. Tip steeds op het veld "Verder".

1. Menutoets indrukken.
Het functie-menu wordt geopend.
2. De functie "Gerechten" kiezen.
Op het display verschijnt de eerste categorie.
3. Met de draaiknop de gewenste categorie kiezen.
4. Op het veld "Verder" tippen.
5. Met de draaiknop het gerecht kiezen.
6. Op het veld "Verder" tippen.
7. Met de draaiknop het gerecht kiezen.
8. Op het veld "Verder" tippen.
9. Met de draaiknop het gewicht instellen.
Aanwijzing: Tipt u op het veld "Tip", dan krijgt u informatie over de inschuifhoogte, het bakgerei etc.
10. Starten met de toets start/stop

Instelling is beëindigd

Er klinkt een signaal. In de statusregel verschijnt "Beëindigd". De oven warmt niet meer op. U kunt het signaal voortijdig met de toets  uitschakelen.

Bent u niet tevreden met het resultaat, dan kunt u de bereidingstijd nogmaals verlengen. Tip op het veld "Nagaren". Er wordt een tijdsduur voorgesteld, die u echter kunt veranderen.

Bent u tevreden met het resultaat, tip dan op "Beëindigen". Op het display verschijnt "Eet smakelijk".

Instelling afbreken

Toets on/off indrukken. Alle instellingen zijn gewist. U kunt opnieuw instellen.

De eindtijd op een later tijdstip zetten

Bij enkele gerechten kunt u de eindtijd op een later tijdstip zetten. In de tijdfuncties ziet u hoe u de eindtijd

op een later tijdstip kunt zetten. → "Tijdfuncties" op pagina 20

Heeft u een eindtijd ingesteld, dan verschijnt de wachttijd op het display. In de statusregel staat het tijdstip waarop de werking eindigt. Er kunnen geen instellingen worden gewijzigd. Houd er rekening mee dat levensmiddelen die snel bederven niet te lang in de binnenruimte mogen staan.

Voor u in onze kookstudio uitgetest.

U vindt hier een keur aan gerechten en de daarbij behorende optimale instellingen. Wij laten u zien welke verwarmingsmethode en temperatuur het meest geschikt zijn voor uw gerecht. U krijgt informatie over de juiste toebehoren en de hoogte waarop ze ingeschoven dienen te worden. U krijgt tips over vormen en de bereiding.

Aanwijzing: Bij het bereiden van levensmiddelen kan veel waterdamp in de binnenruimte ontstaan. Uw apparaat is heel energie-efficiënt en geeft tijdens de werking slechts weinig warmte naar buiten af. Op grond van de hoge temperatuurverschillen tussen de binnenruimte en de buitenste delen van het apparaat kan er condenswater op de deur, het bedieningspaneel of nabijgelegen meubelfronten neerslaan. Dit is een normaal natuurkundig verschijnsel. Door voorverwarmen of de deur voorzichtig te openen, kan het condensaat worden gereduceerd. Bij stomen of een toepassing met stoom is het gewenst dat er veel waterdamp in de binnenruimte ontstaat. Veeg na het garen de binnenruimte droog nadat deze is afgekoeld.

Vormen van silicone

Voor een optimaal kookresultaat raden wij u aan donkere bakvormen van metaal te gebruiken.

Wanneer u niettemin vormen van silicone wilt gebruiken, raadpleeg dan de informatie en de recepten van de fabrikant. Vormen van silicone zijn vaak kleiner dan normale vormen. De hoeveelheid- en receptgegevens kunnen afwijken.

Voor het bereiden met stoom en bij het stomen zijn vormen van silicone niet geschikt.

Gebak en klein gebak

Uw apparaat biedt talrijke verwarmingsmethoden voor het bakken van gebak en klein gebak. In de insteltabellen vindt u optimale instellingen voor vele gerechten.

Neem ook de aanwijzingen in de paragraaf over het rijzen van het deeg in acht.

Gebruik alleen originele toebehoren van uw apparaat. Dit is optimaal op de binnenruimte en de functies afgestemd.

Bakken met stoom

Bepaald gebak (bijv. gebak van gistdeeg) krijgt met stoom een knapperig korstje en een glanzend oppervlak. Het gebak droogt minder uit.

Bakken met stoom is alleen in één niveau mogelijk.

Sommige gerechten lukken het best wanneer ze in meerdere stappen worden gebakken. Deze zijn in de tabel aangegeven.

Inschuifhoogtes

Gebruik de aangegeven inschuifhoogtes.

Bakken op één niveau

Gebruik de volgende inschuifhoogte voor het bakken op één niveau:

- Hoogte 1

Bakken op twee niveaus

Gebruik 4Dhetelucht. Bakplaten of vormen die gelijktijdig in de oven worden geplaatst, hoeven niet op hetzelfde moment klaar te zijn.

- Braadslede: hoogte 3
Bakplaat: hoogte 1
- Vormen op het rooster
eerste rooster: hoogte 3
tweede rooster: hoogte 1

Door de gerechten gelijktijdig te bereiden, kunt u tot 45 procent energie sparen. Plaats de vormen naast elkaar of verspringend boven elkaar in de binnenruimte.

Toebehoren

Let erop dat u altijd geschikte toebehoren gebruikt en dit er goed om inschuift.

Rooster

Het rooster met de open kant naar de deur van de binnenruimte en met de welving naar beneden inschuiven. Plaats de vormen altijd op het rooster.

Braadslede of braadpan

De braadslede of de bakplaat er voorzichtig tot de aanslag inschuiven, met de afgeschuinde kant naar de deur van het apparaat.

Gebruik bij vochtig gebak de braadslede, zodat bij overlopend vocht de binnenruimte niet vuil wordt.

Bakvormen

Het meest geschikt zijn donkere metalen bakvormen.

Lichte vormen, keramische vormen en vormen van glas verlengen de baktijd en het gebak bruint niet gelijkmatig.

Voor het bakken met stoom dienen de bakvormen hitte- en stoombestendig te zijn.

Bakpapier

Gebruik alleen bakpapier dat geschikt is voor de gekozen temperatuur. Knip het bakpapier altijd zodanig af dat het goed past.

Aanbevolen instelwaarden

In de tabel vindt u voor diverse soorten gebak de optimale verwarmingsmethode. Temperatuur en tijdsduur zijn afhankelijk van de hoeveelheid en de kwaliteit van het deeg. Daarom zijn er instelbereiken aangegeven. Probeer het eerst met de lagere waarden. Bij een lage temperatuur wordt het gerecht

gelijkmatiger bruin. Stel de oven indien nodig de volgende keer hoger in.

Aanwijzing: De baktijden kunnen niet door hogere temperaturen worden ingekort. Gebak of klein gebak zou dan alleen van buiten gaar, maar van binnen niet goed doorbakken zijn.

De instelwaarden gelden voor producten die in de onverwarmde binnenruimte worden geplaatst. Zo kunt u tot 20 procent energie sparen. De aangegeven baktijden worden enkele minuten korter wanneer u voorverwarmt.

Voor bepaalde gerechten is het nodig om voor te verwarmen, dit staat in de tabel aangegeven. Plaats uw gerecht en de accessoires pas na het voorverwarmen in de binnenruimte.

Wilt u volgens eigen recept bakken, ga dan te werk volgens de beschrijving van soortgelijk gebak in de tabel. Bijkomende informatie vindt u onder de tips voor het bakken na de instel tabel.

Niet gebruikte accessoires verwijderen uit de binnenruimte. Zo krijgt u een optimaal bakresultaat en spaart u tot 20 procent energie.

Gebruikte verwarmingsmethoden:

-  4D-hetelucht
-  Boven- en onderwarmte
-  Pizzastand

De standen van de stoomintensiteit zijn met behulp van cijfers in de tabel aangegeven:

- 1 = laag
- 2 = gemiddeld
- 3 = hoog

Gerecht	Accessoires/vormen	Inschui- hoogte	Verwar- mingsme- thode	Tempera- tuur in °C	Stoom-in- tensiteit	Duur in min.
Gebak in vormen						
Cake, eenvoudig	Krans/rechthoekige vorm	1		150-170	-	55-70
Cake, eenvoudig	Krans/rechthoekige vorm	1		150-160	1	50-70
Cake, fijn	Krans/rechthoekige vorm	1		150-170	-	60-80
Vruchtentaart van roerdeeg, fijn	Tulband-/springvorm	1		160-180	-	45-60
Taartbodem van roerdeeg	Taartbodemvorm	1		150-170	-	20-40
Taartbodem van roerdeeg	Taartbodemvorm	2		160-170	1	25-35
Vruchten- of kwarktaart met bodem van zandtaartdeeg	Springvorm Ø 26 cm	1		170-180	-	60-80
Zwitserse vruchtentaart	Pizzaplaat	1		190-210	-	40-55
Taart	Taartvorm, zwart metaal	1		190-210	-	25-40
Gistdeegtulband	Tulbandvorm	1		150-160	-	65-75
Gistdeegtulband	Tulbandvorm	1		150-160	1	60-70
Gistdeeggebak in de springvorm	Springvorm Ø 28 cm	1		150-160	-	25-35
Gistdeeggebak in de springvorm	Springvorm Ø 28 cm	1		160-170	2	25-35
Biscuitbodem, 2 eieren	Taartbodemvorm	1		170-180	-	20-30
Biscuitbodem, 2 eieren	Taartbodemvorm	1		150-160	1	25-35
Biscuittaart, 3 eieren	Springvorm Ø 26 cm	1		160-170*	-	25-35
Biscuittaart, 3 eieren	Springvorm Ø 26 cm	1		150-160	1	10
					-	20-30
Biscuittaart, 6 eieren	Springvorm Ø 28 cm	1		150-170*	-	30-50
Biscuittaart, 6 eieren	Springvorm Ø 28 cm	1		150-160	1	10
					-	25-35
Gebak op de plaat						
Cake met bedekking	Bakplaat	1		160-180	-	20-40
Cake met bedekking	Bakplaat	1		160-170	1	30-40
Cake, 2 niveaus	Braadslede + bakplaat	3+1		150-170	-	35-50
* voorverwarmen						
** 5 min. voorverwarmen, niet de snelverwarmingsfunctie gebruiken.						

Gerecht	Accessoires/vormen	Inschui- fhoogte	Verwar- mingsme- thode	Tempera- tuur in °C	Stoom-in- tensiteit	Duur in min.
Zandtaartdeeggebak met droge bedekking	Bakplaat	1		170-190	-	25-40
Zandtaartdeeggebak met droge bedekking, 2 niveaus	Braadslede + bakplaat	3+1		150-170	-	40-55
Zandtaartdeeggebak met vochtige bedekking	Braadslede	1		160-180	-	60-80
Zwitserse vruchtentaart	Braadslede	1		180-200	-	45-50
Gistdeeggebak met droge bedekking	Bakplaat	1		160-180	-	15-25
Gistdeeggebak met droge bedekking	Bakplaat	1		150-160	1	25-35
Gistdeeggebak met vochtige bedekking	Braadslede	1		180-200	-	30-45
Gistdeeggebak met droge bedekking, 2 niveaus	Braadslede + bakplaat	3+1		160-170	-	25-35
Gistdeeggebak met vochtige bedekking, 2 niveaus	Braadslede + bakplaat	3+1		150-160	-	45-60
Broodvlecht, gistdeegkrans	Bakplaat	1		150-160	-	35-45
Broodvlecht, gistdeegkrans	Bakplaat	1		150-170	2	30-40
Biscuitrol	Bakplaat	1		190-210*	-	10-15
Biscuitrol	Bakplaat	1		190-210*	1	10-15
Kerststol van 500 g bloem	Braadslede	1		150-160	-	50-60
Kerststol van 500 g bloem	Braadslede	1		140-150	2	80-90
Strudel, zoet	Braadslede	1		170-180	-	40-60
Strudel, zoet	Braadslede	1		180-190	2	50-60
Strudel, diepvries	Braadslede	1		190-210	-	35-50
Strudel, diepvries	Braadslede	1		180-190	1	35-45
Klein gebak						
Small cakes	Bakplaat	1		160**	-	25-35
Small cakes	Bakplaat	1		150**	-	25-35
Small cakes, 2 niveaus	Braadslede + bakplaat	3+1		150**	-	25-35
Muffins	Muffinplaat	1		170-190	-	15-30
Muffins	Muffinplaat	1		150-160	1	25-30
Muffins, 2 niveaus	Muffinplaten	3+1		150-170*	-	20-30
Klein gebak van gistdeeg	Bakplaat	1		160-170	-	30-40
Klein gebak van gistdeeg	Bakplaat	1		160-180	2	25-35
Bladerdeeggebak	Bakplaat	2		170-190*	-	20-45
Bladerdeeggebak	Bakplaat	1		200-220*	1	15-25
Bladerdeeggebak, 2 niveaus	Braadslede + bakplaat	3+1		170-190*	-	20-45
Deeg van bijv. soesjes	Bakplaat	1		200-220	-	30-45
Deeg van bijv. soesjes	Bakplaat	1		200-220*	1	25-35
Plunderdeeggebak	Bakplaat	1		160-180	-	20-30
Plunderdeeggebak	Bakplaat	1		160-180	2	25-35
Koekjes						
Sprits	Bakplaat	1		150-160**	-	25-40
Sprits	Bakplaat	1		140-150**	-	25-40

* voorverwarmen

** 5 min. voorverwarmen, niet de snelverwarmingsfunctie gebruiken.

Gerecht	Accessoires/vormen	Inschui- hoogte	Verwar- mingsme- thode	Tempera- tuur in °C	Stoom-in- tensiteit	Duur in min.
Sprits, 2 niveaus	Braadslede + bakplaat	3+1		140-150**	-	30-40
Koekjes	Bakplaat	2		140-160	-	15-30
Koekjes, 2 niveaus	Braadslede + bakplaat	3+1		130-150	-	20-35
Schuimgebak	Bakplaat	2		90-100*	-	100-130
Schuimgebak, 2 niveaus	Braadslede + bakplaat	3+1		90-100*	-	100-150
Makronen	Bakplaat	2		90-110	-	20-40
Makronen, 2 niveaus	Braadslede + bakplaat	3+1		90-110	-	20-40

* voorverwarmen
 ** 5 min. voorverwarmen, niet de snelverwarmingsfunctie gebruiken.

Tips voor gebak en klein gebak

U wilt vaststellen, of het gebak door- gebakken is.	Steek met een houten prikker op de hoogste plaats in het gebak. Wanneer er geen deeg meer aan de prikker zit, is het gebak klaar.
Het gebak zakt in.	Gebruik de volgende keer minder vloeistof. Of stel de temperatuur 10 °C lager in en verleng de baktijd. Let op de aangegeven ingrediënten en bereidingsaanwijzingen in het recept.
Het gebak is in het midden hoog gere- zen en lager bij de randen.	Vet alleen de bodem van de springvorm in. Na het bakken maakt u het gebak voorzichtig los met een mes.
Het sap van de vruchten stroomt over.	Gebruik de volgende keer de braadslede.
Klein gebak plakt bij het bakken aan elkaar.	Tussen de gebakstukken dient een afstand van ca. 2cm te zijn. Zo is er voldoende plaats om het gebak goed te laten rijzen en helemaal bruin te laten worden.
Het gebak is te droog.	Stel de temperatuur 10 °C hoger in en verkort de baktijd.
Het gebak is over het geheel te licht.	Zijn de inschuihoogte en de toebehoren juist, verhoog dan evt. de temperatuur of houd een langere baktijd aan.
Het gebak is aan de bovenkant te licht, maar onder te donker.	Plaats het gebak de volgende keer één niveau hoger.
Het gebak is aan de bovenkant te donker, maar onder te licht.	Plaats het gebak de volgende keer één niveau lager. Kies een lagere temperatuur en verleng de baktijd.
Het gebak wordt te donker aan de achterkant.	Zet de bakvorm niet direct tegen de achterwand maar midden op de toebehoren.
Het gebak is over het geheel te don- ker.	Kies de volgende keer een lagere temperatuur en verleng evt. de baktijd.
Het gebak is ongelijkmatig bruin geworden.	Kies een wat lagere temperatuur. Ook bakpapier dat uitsteekt kan de luchtcirculatie beïnvloeden. Knip het bakpapier altijd zodanig af dat het goed past. Let erop dat de bakvorm niet direct voor de openingen in de achterwand van de binnenruimte staat. Bij het bakken van klein gebak moet u indien mogelijk gelijke groottes en diktes aanhouden.
U hebt op meerdere niveaus gebak- ken. Op de bovenste plaat is het gebak donkerder dan op de onderste.	Kies voor het bakken op meerdere niveaus altijd 4D-hetelucht. Bakplaten of vormen die gelijktijdig in de oven worden geplaatst, hoeven niet op hetzelfde moment klaar te zijn.
Het gebak ziet er goed uit, maar is bin- nen niet goed doorgebakken.	Bak iets langer bij een wat lagere temperatuur en voeg evt. minder vloeistof toe. Bij gebak met een vochtige bovenkant bakt u eerst de bodem voor. Bestrooi het met amandelen of paneermeel en doe dan de bovenlaag erop.
Het gebak laat niet los wanneer u het uit de vorm wilt storten.	Laat het gebak na het bakken nog 5 tot 10 minuten afkoelen. Als het er nog steeds niet uit komt, maakt u de rand voorzichtig los met een mes. Stort het gebak opnieuw en bedek de vorm meerdere keren met een natte, koude doek. Vet de vorm de volgende keer in en bestrooi hem met paneermeel.

Brood en broodjes

Uw apparaat biedt talrijke verwarmingsmethoden voor het bakken van brood en broodjes. In de insteltabellen vindt u optimale instellingen voor vele gerechten.

Neem ook de aanwijzingen in de paragraaf over het rijzen van het deeg in acht.

Gebruik alleen originele toebehoren van uw apparaat. Dit is optimaal op de binnenruimte en de functies afgestemd.

Bakken met stoom

Brood en broodjes krijgen met stoom een knapperig korstje en een glanzend oppervlak. Het gebak droogt minder uit.

Bakken met stoom is alleen in één niveau mogelijk.

Inschuifhoogtes

Gebruik de aangegeven inschuifhoogtes.

Bakken op één niveau

Gebruik de volgende inschuifhoogte voor het bakken op één niveau:

- Hoogte 1

Bakken op twee niveaus

Gebruik 4Dhetelucht. Bakplaten of vormen die gelijktijdig in de oven worden geplaatst, hoeven niet op hetzelfde moment klaar te zijn.

- Braadslede: hoogte 3
Bakplaat: hoogte 1
- Vormen op het rooster
eerste rooster: hoogte 3
tweede rooster: hoogte 1

Door de gerechten gelijktijdig te bereiden, kunt u tot 45 procent energie sparen. Plaats de vormen naast elkaar of verspringend boven elkaar in de binnenruimte.

Toebehoren

Let erop dat u altijd geschikte toebehoren gebruikt en dit er goed om inschuift.

Rooster

Het rooster met de open kant naar de deur van de binnenruimte en met de werving naar beneden inschuiven. Plaats de vormen altijd op het rooster.

Braadslede of braadpan

De braadslede of de bakplaat er voorzichtig tot de aanslag inschuiven, met de afgeschuinde kant naar de deur van het apparaat.

Bakvormen

Het meest geschikt zijn donkere metalen bakvormen.

Lichte vormen, keramische vormen en vormen van glas verlengen de baktijd en het gebak bruint niet gelijkmatig.

Voor het bakken met stoom dienen de bakvormen hitte- en stoombestendig te zijn.

Bakpapier

Gebruik alleen bakpapier dat geschikt is voor de gekozen temperatuur. Knip het bakpapier altijd zodanig af dat het goed past.

Diepvriesproducten

Gebruik geen sterk met ijs bedekte diepvriesproducten. Verwijder het ijs van het gerecht.

Diepvriesproducten zijn ten dele ongelijkmatig vorgebakken. De ongelijkmatige bruine kleur blijft ook na het bakken bestaan.

Aanbevolen instelwaarden

In de tabel vindt u voor diverse broden en broodjes de optimale verwarmingsmethode. Temperatuur en tijdsduur zijn afhankelijk van de hoeveelheid en de kwaliteit van het deeg. Daarom zijn er instelbereiken aangegeven. Probeer het eerst met de lagere waarden. Bij een lage temperatuur wordt het gerecht gelijkmatiger bruin. Stel de oven indien nodig de volgende keer hoger in.

Aanwijzing: De baktijden kunnen niet door hogere temperaturen worden ingekort. Het brood of de broodjes zouden alleen van buiten gaar, maar van binnen niet goed doorgebakken zijn.

De instelwaarden gelden voor producten die in de onverwarmde binnenruimte worden geplaatst. Zo kunt u tot 20 procent energie sparen. De aangegeven baktijden worden enkele minuten korter wanneer u voorverwarmt.

Voor bepaalde gerechten is het nodig om voor te verwarmen, dit staat in de tabel aangegeven. Plaats uw gerecht en de accessoires pas na het voorverwarmen in de binnenruimte. Sommige gerechten lukken het best wanneer ze in meerdere stappen worden gebakken. Deze zijn in de tabel aangegeven.

De instelwaarden voor brooddeeg gelden zowel voor deeg op de bakplaat als voor deeg in een rechthoekige vorm.

Wilt u volgens eigen recept bakken, ga dan te werk volgens de beschrijving van soortgelijk gebak in de tabel.

Niet gebruikte accessoires verwijderen uit de binnenruimte. Zo krijgt u een optimaal bakresultaat en spaart u tot 20 procent energie.

Attentie!

Nooit water in de hete binnenruimte gieten of vormen met water op de bodem van de oven plaatsen. Door de verandering van temperatuur kan schade aan het email ontstaan.

Gebruikte verwarmingsmethoden:

-  4D-hetelucht
-  Boven- en onderwarmte
-  Circulatiegrillen
-  Grill, groot
-  Grill, klein

De standen van de stoomintensiteit zijn met behulp van cijfers in de tabel aangegeven:

- 1 = laag
- 2 = gemiddeld
- 3 = hoog

Gerecht	Accessoires	Inschui- hoogte	Verwar- mingsme- thode	Temperatuur in °C / grillstand	Stoom-in- tensiteit	Duur in min.
Brood						
Wit brood, 750 g	Braadslede of rechthoekige vorm	1		210-220*	-	10-15
				180-190	-	25-35
Wit brood, 750 g	Braadslede of rechthoekige vorm	1		210-220	3	10-15
				180-190	-	25-35
Gemengd brood, 1,5 kg	Braadslede of rechthoekige vorm	1		210-220*	-	10-15
				180-190	-	40-50
Gemengd brood, 1,5 kg	Braadslede of rechthoekige vorm	1		210-220	3	10-15
				180-190	-	45-55
Volkorenbrood, 1 kg	Braadslede	1		210-220*	-	10-15
				180-190	-	40-50
Volkorenbrood, 1 kg	Braadslede	1		210-220	3	10-15
				180-190	-	40-50
Plat rond brood	Braadslede	1		220-240	-	25-35
Plat rond brood	Braadslede	2		220-230	3	20-30
Broodjes						
Afbakbroodje of -stokbrood, voorgebakken	Braadslede	2		200-220	-	10-20
Afbakbroodje of -stokbrood, voorgebakken	Bakplaat	2		200-220	2	10-20
Broodjes, zoet, vers	Bakplaat	1		170-180*	-	15-25
Broodjes, zoet, vers	Bakplaat	1		160-170	3	25-35
Broodjes, zoet, vers, 2 niveaus	Braadslede + bakplaat	3+1		150-160*	-	20-30
Broodjes, vers	Bakplaat	1		180-200	-	25-35
Broodjes, vers	Bakplaat	1		200-220	2	20-25
Baguette, voorgebakken, gekoeld	Braadslede	2		200-220	-	10-20
Baguette, voorgebakken, gekoeld	Bakplaat	2		200-220	2	10-20
Broodjes, stokbrood, regenereren	Rooster	1		150-160*	-	10-20
Broodjes, diepvries						
Afbakbroodje of -stokbrood, voorgebakken	Braadslede	2		200-220	-	15-25
Afbakbroodje of -stokbrood, voorgebakken	Bakplaat	2		180-200	1	15-25
Pretzels, ongebakken	Rooster	1		220-240	-	15-25
Pretzels, ongebakken	Bakplaat	2		210-230	1	18-25
Croissant, ongebakken	Bakplaat	1		150-170*	-	20-35
Croissant, ongebakken	Bakplaat	1		180-200	1	20-30
Broodjes, stokbrood, regenereren	Rooster	1		160-170*	-	10-20
* voorverwarmen						

Gerecht	Accessoires	Inschui- hoogte	Verwar- mingsme- thode	Temperatuur in °C / grillstand	Stoom-in- tensiteit	Duur in min.
Toast						
Toast grillen, 4 stuks	Rooster	2		3	-	5-15
Toast grillen, 12 stuks	Rooster	2		250	-	5-15
Toast roosteren	Rooster	3		3	-	3-6
* voorverwarmen						

Pizza, quiche en hartig gebak

Uw apparaat biedt talrijke verwarmingsmethoden voor het bakken pizza, quiche en hartig gebak. In de insteltableten vindt u optimale instellingen voor vele gerechten.

Neem ook de aanwijzingen in de paragraaf over het rijzen van het deeg in acht.

Gebruik alleen originele toebehoren van uw apparaat. Dit is optimaal op de binnenruimte en de functies afgestemd.

Bakken met stoom

Bepaald gebak (bijv. gebak van gistdeeg) krijgt met stoom een knapperig korstje en een glanzend oppervlak. Het gebak droogt minder uit.

Bakken met stoom is alleen in één niveau mogelijk.

Inschuihoogtes

Gebruik de aangegeven inschuihoogtes.

Bakken op één niveau

Gebruik de volgende inschuihoogte voor het bakken op één niveau:

- Hoogte 1

Bakken op twee niveaus

Gebruik 4Dhetelucht. Bakplaten of vormen die gelijktijdig in de oven worden geplaatst, hoeven niet op hetzelfde moment klaar te zijn.

- Braadslede: hoogte 3
Bakplaat: hoogte 1
- Vormen op het rooster
eerste rooster: hoogte 3
tweede rooster: hoogte 1

Door de gerechten gelijktijdig te bereiden, kunt u tot 45 procent energie sparen. Plaats de vormen naast elkaar of verspringend boven elkaar in de binnenruimte.

Toebehoren

Let erop dat u altijd geschikte toebehoren gebruikt en dit er goed om inschuift.

Rooster

Het rooster met de open kant naar de deur van de binnenruimte en met de werving naar beneden inschuiven. Plaats de vormen altijd op het rooster.

Braadslede of braadpan

De braadslede of de bakplaat er voorzichtig tot de aanslag inschuiven, met de afgeschuinde kant naar de deur van het apparaat.

Gebruik de braadslede bij dik belegde pizza's.

Bakvormen

Het meest geschikt zijn donkere metalen bakvormen.

Lichte vormen, keramische vormen en vormen van glas verlengen de baktijd en het gebak bruint niet gelijkmatig.

Voor het bakken met stoom dienen de bakvormen hitte- en stoombestendig te zijn.

Bakpapier

Gebruik alleen bakpapier dat geschikt is voor de gekozen temperatuur. Knip het bakpapier altijd zodanig af dat het goed past.

Diepvriesproducten

Gebruik geen sterk met ijs bedekte diepvriesproducten. Verwijder het ijs van het gerecht.

Diepvriesproducten zijn ten dele ongelijkmatig vorgebakken. De ongelijkmatige bruine kleur blijft ook na het bakken bestaan.

Aanbevolen instelwaarden

In de tabel vindt u voor diverse gerechten de optimale verwarmingsmethode. Temperatuur en tijdsduur zijn afhankelijk van de hoeveelheid en de kwaliteit van het deeg. Daarom zijn er instelbereiken aangegeven. Probeer het eerst met de lagere waarden. Bij een lage temperatuur wordt het gerecht gelijkmatiger bruin. Stel de oven indien nodig de volgende keer hoger in.

Aanwijzing: De baktijden kunnen niet door hogere temperaturen worden ingekort. Het gerecht zou alleen van buiten gaar, maar van binnen niet goed doorgebakken zijn.

De instelwaarden gelden voor producten die in de onverwarmde binnenruimte worden geplaatst. Zo kunt u tot 20 procent energie sparen. De aangegeven baktijden worden enkele minuten korter wanneer u voorverwarmt.

Voor bepaalde gerechten is het nodig om voor te verwarmen, dit staat in de tabel aangegeven. Plaats uw gerecht en de accessoires pas na het voorverwarmen in de binnenruimte.

Wilt u volgens eigen recept bakken, ga dan te werk volgens de beschrijving van soortgelijk gebak in de tabel.

Niet gebruikte accessoires verwijderen uit de binnenruimte. Zo krijgt u een optimaal bakresultaat en spaart u tot 20 procent energie.

Gebruikte verwarmingsmethoden:

-  4D-hetelucht
-  Boven- en onderwarmte
-  Pizzastand
-  coolStart-functie

De standen van de stoomintensiteit zijn met behulp van cijfers in de tabel aangegeven:

- 1 = laag
- 2 = gemiddeld
- 3 = hoog

Gerecht	Toebehoren	Inschui- hoogte	Verwar- mingsme- thode	Tempera- tuur in °C	Stoom-in- tensiteit	Duur in min.
Pizza						
Pizza, vers	Bakplaat	1		200-220	-	20-30
Pizza, vers, 2 niveaus	Braadslede + bakplaat	3+1		180-200	-	35-45
Pizza, vers, dunne bodem	Pizzaplaat	1		210-230	-	20-30
Pizza, diepvries	Rooster	1		210-230	-	10-20
Pizza, diepvries						
Pizza, dunne bodem, 1 stuk**	Rooster	1		-	-	-
Pizza, dunne bodem, 2 stuk	Rooster + bakplaat	3+1		200-220	-	15-25
Pizza, dikke bodem, 1 stuk**	Rooster	1		-	-	-
Pizza, dikke bodem, 2 stuk	Braadslede + rooster	3+1		160-180	-	25-35
Pizza-baguette	Rooster	1		200-220	-	20-30
Mini-pizza's**	Braadslede	1		-	-	-
Hartig gebak & quiche						
Hartig gebak in vormen	Springvorm Ø 28 cm	1		170-190	-	50-60
Hartig gebak in vormen	Springvorm Ø 28 cm	1		180-190	1	65-75
Quiche	Taartvorm, zwart metaal	1		190-210	-	30-45
Flammkuchen	Braadslede	1		260-280*	-	10-20
Flammkuchen	Braadslede	1		200-220*	2	15-25
Pierogi	Ovenschaal	1		190-200	-	40-50
Empanada	Braadslede	1		180-190	-	35-45
Empanada	Braadslede	1		180-190	2	30-40
Börek	Braadslede	1		180-200	-	35-45
* voorverwarmen						
** Houd u aan de instructies op de verpakking						

Ovenschotel en soufflé

Uw apparaat biedt talrijke verwarmingsmethoden voor het bakken van ovenschotels en soufflé. In de insteltableten vindt u optimale instellingen voor vele gerechten.

Gebruik alleen originele toebehoren van uw apparaat. Dit is optimaal op de binnenruimte en de functies afgestemd.

Inschuihoogtes

Gebruik altijd de aangegeven inschuihoogtes.

U kunt op een niveau in vormen of met de braadslede bakken.

- Vormen op het rooster: hoogte 1
- Braadslede: hoogte 1

Voor soufflés gebruikt u de stoomfunctie. U heeft geen waterbad nodig. Plaats geen vormpjes in de stoombak met gaatjes, maat XXL, of op het rooster.

Dek levensmiddelen die gewoonlijk au-bain-marie worden bereid met folie af.

Door de gerechten gelijktijdig te bereiden, kunt u tot 45 procent energie besparen. Plaats de vormen naast elkaar in de binnenruimte.

Toebehoren

Let erop dat u altijd geschikte toebehoren gebruikt en dit er goed om inschuift.

Rooster

Het rooster met de open kant naar de deur van de binnenruimte en met de welving naar beneden inschuiven. Plaats de vormen altijd op het rooster.

Braadslede

De braadslede er voorzichtig tot de aanslag inschuiven, met de afgeschuinde kant naar de deur van het apparaat.

Vormen

Gebruik voor ovenschotels en gegratineerde gerechten een platte, brede vorm. In een smalle, hoge vorm hebben de gerechten meer tijd nodig en worden donkerder aan de bovenkant.

Voor het bakken met stoom dienen de vormen hitte- en stoombestendig te zijn.

Aanbevolen instelwaarden

In de tabel vindt u voor diverse ovenschotels en soufflés de optimale verwarmingsmethode. Temperatuur en bereidingstijd zijn afhankelijk van de hoeveelheid en het recept. De bereidingstoestand van een ovenschotel is afhankelijk van de grootte van de vorm en de hoogte van het gerecht. Daarom zijn er instelbereiken aangegeven. Probeer het eerst met de lagere waarden. Bij een lage temperatuur wordt het gerecht gelijkmatiger bruin. Stel de oven indien nodig de volgende keer hoger in.

Aanwijzing: De bereidingstijden kunnen niet door hogere temperaturen worden ingekort. De ovenschotel

of soufflé zou allen van buiten gaar zijn, maar van binnen rauw.

De instelwaarden gelden voor producten die in de onverwarmde binnenruimte worden geplaatst. Zo kunt u tot 20 procent energie sparen. De aangegeven bereidingstijden worden enkele minuten korter wanneer u voorverwarmt.

Indien u volgens eigen recept wilt bereiden dan oriënteert u zich aan soortgelijke gerechten in de tabel.

Niet gebruikte toebehoren verwijderen uit de binnenruimte. Zo krijgt u een optimaal bakresultaat en spaart u tot 20 procent energie.

Gebruikte verwarmingsmethoden:

-  4D-hetelucht
-  Boven- en onderwarmte
-  Circulatiegrillen
-  Pizzastand
-  coolStart-functie
-  Stomen

De standen van de stoomintensiteit zijn met behulp van cijfers in de tabel aangegeven:

- 1 = laag
- 2 = gemiddeld
- 3 = hoog

Gerecht	Toebehoren/vormen	Inschuif-hoogte	Verwar-mingsme-thode	Tempera-tuur in °C	Stoom-in-tensiteit	Duur in min.
Ovenschotel, hartig, gegaarde ingrediënten	Ovenschaal	1		200-220	-	35-55
Ovenschotel, hartig, gegaarde ingrediënten	Ovenschaal	1		160-170	2	40-50
Ovenschotel, zoet	Ovenschaal	1		170-190	-	45-60
Lasagne, vers, 1 kg	Ovenschaal	1		160-180	-	50-60
Lasagne, vers, 1 kg	Ovenschaal	1		170-180	2	35-45
Lasagne, diepvries, 400 g**	Braadslede	1		-	-	-
Lasagne, diepvries, 400 g	Open vorm	1		180-190	2	40-50
Aardappelgratin, rauwe ingrediënten, 4 cm hoog	Ovenschaal	1		170-180	-	50-60
Aardappelgratin, rauwe ingrediënten, 4 cm hoog	Ovenschaal	1		170-190	2	60-70
Soufflé	Ovenschaal	1		160-170*	-	40-50
Soufflé	Ovenschaal	1		170-180	2	30-40
Soufflé	Portievormen	1		100	-	40-45

* voorverwarmen

** Houd u aan de instructies op de verpakking

Gevogelte

Uw apparaat biedt talrijke verwarmingsmethoden voor het bereiden van gevogelte. In de insteltabellen vindt u optimale instellingen voor enkele gerechten.

Braden op het rooster

Het braden op het rooster is bijzonder geschikt voor groot gevogelte of meerdere stukken tegelijk.

Schuif de braadslede met het rooster in de aangegeven inschuifhoogte. Let erop dat het rooster goed op de braadslede ligt. → "Toebehoren" op pagina 11

Giet afhankelijk van de grootte en het soort gevogelte tot ½ liter water in de braadslede. Afdruipend vet wordt opgevangen. Uit dit braadvocht kunt u een saus bereiden. Bovendien ontstaat zo minder rook en blijft de binnenruimte schoner.

Braden in vormen

Gebruik alleen vormen die geschikt zijn voor de bakoven. Controleer of de vorm in de binnenruimte past.

Glazen vormen zijn het meest geschikt. Zet hete vormen van glas op een droge onderzetter. Is de ondergrond nat of koud, dan kan het glas knappen.

Glanzende braadsledes van edelstaal of aluminium reflecteren de warmte als een spiegel en zijn daardoor niet zo geschikt. Het gevogelte gaart langzamer en wordt minder bruin. Houd een hogere temperatuur en/of langere bereidingstijd aan.

Houd u aan de aanwijzingen van de fabrikant van de braadvorm.

Open vorm

Gebruik voor het braden van gevogelte het beste een hoge vorm. Plaats de vorm op het rooster. Wanneer u geen geschikte vorm heeft, gebruikt u de braadslede.

Gesloten vorm

De binnenruimte blijft bij de bereiding in een gesloten vorm veel schoner. Let erop dat het deksel voor de pan past en goed sluit. Plaats de vorm op het rooster.

Bij het openen van het deksel na het garen, kan zeer hete stoom ontwijken. Til het deksel van achteren op, zodat de hete stoom van het lichaam af naar buiten gaat.

Gevogelte kan ook in een gesloten braadslede knapperig worden. Gebruik hiervoor een braadslede met glazen deksel en stel een hogere temperatuur in.

Braden met stoom

Bepaalde gerechten worden bij de bereiding met stoom knapperiger. Zij krijgen een glanzend oppervlak en droger minder uit.

Gebruik een open vorm. De vormen dienen hitte- en stoombestendig te zijn.

Schakel de stoomfunctie in, zoals aangegeven in de instel tabel. Sommige gerechten lukken het best wanneer ze in meerdere stappen worden gegaard. Deze zijn in de tabel aangegeven.

Stomen

In tegenstelling tot de toepassing met stoom worden stukken gevogelte met de stoomfunctie behoedzamer bereid. Zij blijven bijzonder mals. Als smaakvariant kunt u stukken gevogelte voor het stomen kort bakken, hierdoor wordt de bereidingsduur korter.

Voor grotere stukken is een langere opwarmtijd en een langere bereidingsduur nodig. Wanneer u meerdere gelijk grote stukken gebruikt, verlengt de opwarmtijd zich, maar niet de bereidingsduur.

Stukken gevogelte hoeven niet gekeerd te worden.

Gebruik de stoombak met gaatjes, maat XL, en plaats de braadslede eronder. U kunt ook een glazen schaal gebruiken en deze op het rooster plaatsen.

Grillen

Laat de deur van het apparaat tijdens het grillen gesloten. Nooit met een geopende apparaatdeur grillen.

Leg het vlees op het rooster. Plaats bovendien de universele braadslede met de schuine kant naar de apparaatdeur ten minste één inschuifhoogte eronder. Uitdruipend vet wordt zo opgevangen.

Neem indien mogelijk grillstukken van ongeveer dezelfde dikte en gewicht. Zo worden ze gelijkmatig bruin en blijven ze lekker mals. Leg de te grillen stukken vlees rechtstreeks op het rooster.

Keer de grillstukken met een grilltang. Wanneer u met een vork in het vlees prikt, verliest het sap en wordt het droog.

Aanwijzingen

- Het grillelement wordt steeds weer in- en uitgeschakeld, dat is normaal. Hoe vaak dit gebeurt, is afhankelijk van de ingestelde grillstand.
- Bij het grillen kan rook ontstaan.

Aanbevolen instelwaarden

In de tabel vindt u voor het gevogelte de optimale verwarmingsmethode. Temperatuur en tijdsduur zijn afhankelijk van de hoeveelheid, kwaliteit en temperatuur van het levensmiddel. Daarom zijn er instelbereiken aangegeven. Probeer het eerst met de lagere waarden. Stel de oven indien nodig de volgende keer hoger in.

De instelwaarden gelden voor ongevuld, braadklaar gevogelte op koelkasttemperatuur dat in de onverwarmde binnenruimte wordt geplaatst. Zo kunt u tot 20 procent energie sparen. De aangegeven bereidingstijden worden enkele minuten korter wanneer u voorverwarmt.

In de tabel vindt u gegevens voor gevogelte met voorgesteld gewicht. Wanneer u zwaarder gevogelte wilt bereiden, gebruik dan in elk geval de lage temperatuur. Bij meerdere stukken oriënteert u zich aan het zwaarste stuk om de bereidingsduur te bepalen. De afzonderlijke stukken dienen ongeveer even groot te zijn.

In het algemeen geldt: hoe groter het gevogelte, des te lager de temperatuur en des te langer de bereidingstijd.

Gevogelte na ca. ½ tot ¾ van de aangegeven tijd keren.

Aanwijzing: Gebruik alleen bakpapier dat geschikt is voor de gekozen temperatuur. Knip het bakpapier altijd zodanig af dat het goed past.

Tips

- Prik bij eend of gans het vel onder de vleugels in. Zo kan het vet wegllopen.
- Snij bij eendenborst de huid in. Keer de eendenborst niet.
- Let er bij het keren van gevogelte op dat eerst de borstzijde resp. de huidzijde onder is.
- Gevogelte wordt bijzonder knapperig bruin als u het tegen het einde van de bereidingstijd bestrijkt met boter, zout water of sinaasappelsap.

Niet gebruikte toebehoren verwijderen uit de binnenruimte. Zo krijgt u een optimaal bakresultaat en spaart u tot 20 procent energie.

Gebruikte verwarmingsmethoden:

-  4D-hetelucht
-  Boven- en onderwarmte
-  Circulatiegrillen
-  Grill, groot
-  coolStart-functie
-  Stomen

De standen van de stoomintensiteit zijn met behulp van cijfers in de tabel aangegeven:

- 1 = laag
- 2 = gemiddeld
- 3 = hoog

Gerecht	Accessoires/vormen	Inschui- hoogte	Verwar- mingsme- thode	Temperatuur in °C / grillstand	Stoomin- tensiteit	Duur in min.
Kip						
Kip, 1 kg	Rooster	1		200-220	-	60-70
Kip, 1 kg	Rooster	1		200-220	2	50-60
Kipfilet, à 150 g (grillen)	Rooster	2		3*	-	15-20
Kipfilet (stomen)	Stoombak	2+1		100	-	15-25
Kleine kipdelen, à 250 g	Rooster	2		220-230	-	30-35
Kleine kipdelen, à 250 g	Rooster	2		200-220	2	30-45
Kipsticks, nuggets, diepvries**	Braadslede	2		-	-	-
Poularde, 1,5 kg	Rooster	1		200-220	-	70-90
Poularde, 1,5 kg	Rooster	1		180-200	2	65-75
Eend & gans						
Eend, 2 kg	Rooster	1		180-200	-	90-110
Eend, 2 kg	Rooster	1		150-160	2	70-90
				180-190	-	30-40
Eendenborst, à 300 g	Rooster	2		230-250	-	25-30
Eendenborst, à 300 g	Rooster	2		220-240	2	25-30
Gans, 3 kg	Rooster	1		160-180	-	120-150
Gans, 3 kg	Rooster	1		130-140	2	110-120
				150-160	2	20-30
				170-180	-	30-40
Ganzenbouten, à 350 g	Rooster	2		210-230	-	40-50
Ganzenbouten, à 350 g	Rooster	2		190-200	2	45-55
Kalkoen						
Kalkoen, 2,5 kg	Rooster	1		180-190	-	70-90
Kalkoen, 2,5 kg	Rooster	1		140-150	2	70-80
				170-180	-	20-30
Kalkoenfilet, zonder been, 1 kg	Gesloten vorm	1		240-250	-	80-110
* 5 min voorverwarmen						
** Houd u aan de instructies op de verpakking						

Gerecht	Accessoires/vormen	Inschui- hoogte	Verwar- mingsme- thode	Temperatuur in °C / grillstand	Stoomin- tensiteit	Duur in min.
Kalkoendij, met been, 1 kg	Rooster	1		180-200	-	80-100
Kalkoendij, met been, 1 kg	Rooster	1		170-180	2	80-100

* 5 min voorverwarmen
** Houd u aan de instructies op de verpakking

Vlees

Uw apparaat biedt talrijke verwarmingsmethoden voor het bereiden van vlees. In de insteltableten vindt u optimale instellingen voor vele gerechten.

Braden en stoven

Bestrijk mager vlees naar wens met vet of leg er reepjes spek op.

Snij een zwoerd kruisgewijs in. Let er bij het keren van braadvlees op dat eerst de zwoerd onder is.

Als het braadvlees klaar is, moet het nog 10 minuten in de uitgeschakelde, gesloten binnenruimte blijven liggen. Zo kan het vleessap zich beter verdelen. Wikkel het braadvlees evt. in aluminiumfolie. Bij de opgegeven bereidingstijd is de aanbevolen rusttijd niet inbegrepen.

Braden op het rooster

Op het rooster wordt vlees van alle kanten bijzonder knapperig.

Giet afhankelijk van de grootte en het soort vlees tot 1/2 liter water in de braadslede. Afdruiwend vet en vleessap wordt opgevangen. Uit dit braadvocht kunt u een saus bereiden. Bovendien ontstaat zo minder rook en blijft de binnenruimte schoner.

Schuif de braadslede met het rooster in de aangegeven inschuihoogte. Let erop dat het rooster goed op de braadslede ligt. → "Toebehoren" op pagina 11

Braden en stoven in een vorm

Het braden en stoven in een vorm is comfortabeler. U kunt het braadvlees met de vorm eenvoudiger uit de binnenruimte nemen en de saus direct in de vorm bereiden.

Gebruik alleen vormen die geschikt zijn voor de werking oven. Controleer of de vorm in de binnenruimte past.

Glazen vormen zijn het meest geschikt. Zet hete vormen van glas op een droge onderzetter. Is de ondergrond nat of koud, dan kan het glas knappen.

Voeg aan mager vlees een beetje vloeistof toe. In glazen vormen moet de bodem van de vorm ca. 1/2 cm hoog bedekt zijn.

De hoeveelheid vloeistof is afhankelijk van het soort vlees en het materiaal van de vormen en of u een deksel gebruikt. Wanneer u vlees in geëmailleerde of donkere braadvormen klaarmaakt, is er wat meer vloeistof nodig dan in glazen vormen.

Tijdens het braden verdampt de vloeistof in de vorm. Voeg zo nodig voorzichtig wat vloeistof toe.

Glanzende braadsledes van edelstaal of aluminium reflecteren de warmte als een spiegel en zijn daardoor

niet zo geschikt. Het vlees gaat langzamer en wordt minder bruin. Houd een hogere temperatuur en/of langere bereidingstijd aan.

Houd u aan de aanwijzingen van de fabrikant van de braadvorm.

Open vorm

Gebruik voor het braden van vlees het beste een hoge vorm. Plaats de vorm op het rooster. Wanneer u geen geschikte vorm heeft, gebruikt u de braadslede.

Gesloten vorm

De binnenruimte blijft bij de bereiding in een gesloten vorm veel schoner. Let erop dat het deksel voor de pan past en goed sluit. Plaats de vorm op het rooster.

De afstand tussen het vlees en het deksel moet minstens 3 cm bedragen. Het vlees kan tijdens het garen uitzetten.

Bij het openen van het deksel na het garen, kan zeer hete stoom ontwijken. Til het deksel van achteren op, zodat de hete stoom van het lichaam af naar buiten gaat.

Voor het stoven, braadt u het vlees naar wens eerst aan. Voeg er voor het braadsap water, wijn, azijn of iets dergelijks aan toe. De bodem van de vorm dient ca 1-2 cm bedekt te zijn.

Tijdens het braden verdampt de vloeistof in de vorm. Voeg zo nodig voorzichtig wat vloeistof toe.

Vlees kan ook in een gesloten braadslede knapperig worden. Gebruik hiervoor een braadslede met glazen deksel en stel een hogere temperatuur in.

Braden en stoven met stoom

Bepaalde gerechten worden bij de bereiding met stoom knapperiger en drogen minder uit.

Gebruik een open vorm. De vormen dienen hitte- en stoombestendig te zijn.

Het braadvlees hoeft niet gekeerd te worden.

Schakel de stoomfunctie in, zoals aangegeven in de insteltableten. Sommige gerechten lukken het best wanneer ze in meerdere stappen worden gegaard. Deze zijn in de tabel aangegeven.

Stomen

In tegenstelling tot de bereiding met stoom wordt het vlees met de functie stomen behoedzamer bereid, maar krijgt het geen korstje. Het blijft bijzonder mals. Als smaakvariant kunt u stukken vlees voor het stomen kort bakken, de bereidingsduur wordt korter.

Voor grotere stukken is een langere opwarmtijd en een langere bereidingsduur nodig. Wanneer u meerdere gelijk grote stukken gebruikt, verlengt de opwarmtijd zich, maar niet de bereidingsduur.

Stukken vlees hoeven niet gekeerd te worden.

Gebruik de stoombak met gaatjes, maat XL, en plaats de braadslede eronder. U kunt ook een glazen schaal gebruiken en deze op het rooster plaatsen.

Grillen

Laat de deur van het apparaat tijdens het grillen gesloten. Nooit met een geopende apparaatdeur grillen.

Leg het vlees op het rooster. Plaats bovendien de universele braadslede met de schuine kant naar de apparaatdeur ten minste één inschuifhoogte eronder. Uitdruipend vet wordt zo opgevangen.

Neem indien mogelijk grillstukken van ongeveer dezelfde dikte en gewicht. Zo worden ze gelijkmatig bruin en blijven ze lekker mals. Leg de te grillen stukken vlees rechtstreeks op het rooster.

Keer de grillstukken met een grilltang. Wanneer u met een vork in het vlees prikt, verliest het sap en wordt het droog.

Zout het vlees pas na het grillen. Zout onttrekt water aan het vlees.

Aanwijzingen

- Het grillelement wordt steeds weer in- en uitgeschakeld, dat is normaal. Hoe vaak dit gebeurt, is afhankelijk van de ingestelde grillstand.
- Bij het grillen kan rook ontstaan.

Aanbevolen instelwaarden

In de tabel vindt u voor talrijke vleesgerechten de optimale verwarmingsmethode. Temperatuur en tijdsduur zijn afhankelijk van de hoeveelheid, kwaliteit en temperatuur van het levensmiddel. Daarom zijn er instelbereiken aangegeven. Probeer het eerst met de lagere waarden. Stel de oven indien nodig de volgende keer hoger in.

De instelwaarden gelden voor vlees op koelkasttemperatuur dat in de onverwarmde binnenruimte wordt geplaatst. Zo kunt u tot 20 procent energie sparen. De aangegeven bereidingstijden worden enkele minuten korter wanneer u voorverwarmt.

In de tabel vindt u gegevens voor stukken braadvlees met voorgesteld gewicht. Wanneer u een zwaar stuk wilt braden, gebruik dan in elk geval de lage temperatuur. Bij meerdere stukken oriënteert u zich aan het zwaarste stuk om de bereidingsduur te bepalen. De afzonderlijke stukken dienen ongeveer even groot te zijn.

In het algemeen geldt: hoe groter het braadvlees, des te lager de temperatuur en des te langer de bereidingstijd.

Braadvlees en grillvlees na ca. 1/2 tot 2/3 van de aangegeven tijd keren.

Indien u volgens eigen recept wilt bereiden dan oriënteert u zich aan soortgelijke gerechten. Bijkomende informatie vindt u onder "Tips voor braden, stoven en grillen" na de insteltabel.

Niet gebruikte toebehoren verwijderen uit de binnenruimte. Zo krijgt u een optimaal bakresultaat en spaart u tot 20 procent energie.

Gebruikte verwarmingsmethoden:

-  4D-hetelucht
-  Boven- en onderwarmte
-  Circulatiegrillen
-  Grill, groot
-  Stomen

De standen van de stoomintensiteit zijn met behulp van cijfers in de tabel aangegeven:

- 1 = laag
- 2 = gemiddeld
- 3 = hoog

Gerecht	Toebehoren/vormen	Inschuif- hoogte	Verwar- mingsme- thode	Temperatuur in °C / grillstand	Stoom-in- tensiteit	Duur in min.
Varkensvlees						
Gebraden varkensvlees zonder zwaard, bijv. halsstuk, 1,5 kg	Rooster	1		180-200	-	120-130
Gebraden varkensvlees zonder zwaard, bijv. halsstuk, 1,5 kg	Open vorm	1		180-190	1	110-130
Gebraden varkensvlees met zwaard, bijv. schouderstuk, 2 kg	Rooster	1		190-200	-	130-140
Gebraden varkensvlees met zwaard, bijv. schouderstuk, 2 kg	Open vorm	1		100	-	25-30
				170-180	1	60-80
				200-210	-	25-30
Gebraden varkenslende, 1,5 kg	Open vorm	1		220-230	-	70-80
Gebraden varkenslende, 1,5 kg	Open vorm	1		170-180	1	80-90

* voorverwarmen

** Bij aanvang ca. 100 ml vloeistof in de vorm bijvoegen; watertank moet tijdens het bedrijf worden bijgevuld

*** Braadslede op inschuifhoogte 1 eronder plaatsen

**** na 2/3 van de totale tijd keren

***** zonder keren

Gerecht	Toebehoren/vormen	Inschuif- hoogte	Verwar- mingsme- thode	Temperatuur in °C / grillstand	Stoom-in- tensiteit	Duur in min.
Varkenshaas, 400 g	Rooster	2		220-230	-	20-25
Varkenshaas, 400 g	Open vorm	1		210-220*	1	25-30
Varkenshaas, 400 g	Stoombak	2		100	-	18-20
Casselerrib met been, 1 kg (incl. een beetje toegevoegd water)	Gesloten vorm	1		210-220	-	60-80
Casselerrib met been, 1 kg	Open vorm	1		160-170	1	70-80
Varkenssteaks, 2 cm dik	Rooster	3		2	-	16-20
Varkensmedaillons, 3 cm dik (5 min. voorverwarmen)	Rooster	3		3*	-	8-12
Rundvlees						
Runderfilet, medium, 1 kg	Rooster	1		210-220	-	40-50
Runderfilet, medium, 1 kg	Open vorm	1		190-200	1	50-60
Gestoofd rundvlees, 1,5 kg	Gesloten vorm	1		200-220	-	130-140
Gestoofd rundvlees, 1,5 kg**	Open vorm	1		150	3	30
				130	2	120-150
Rosbief, medium, 1,5 kg	Rooster	1		220-230	-	60-70
Rosbief, medium, 1,5 kg	Open vorm	1		190-200	1	65-80
Gekookt rundvlees, 1,5 kg	Open vorm	1		95	-	120-150
Steak, 3 cm dik, medium	Rooster	2		3	-	15-20
Burger, 3-4 cm hoog****	Rooster	2		-	-	25-35
Kalfsvlees						
Gebraden kalfsvlees, 1,5 kg	Open vorm	1		160-170	-	100-120
Gebraden kalfsvlees, 1,5 kg	Open vorm	1		170-180	1	90-110
Kalfsschenkel, 1,5 kg	Open vorm	1		200-210	-	100-110
Kalfsschenkel, 1,5 kg	Open vorm	1		170-180	1	100-120
Lamsvlees						
Lamsbout zonder been, medium, 1,5 kg	Rooster	1		170-190	-	50-70
Lamsbout zonder been, medium, 1,5 kg	Open vorm	1		170-180	1	80-90
Lamszadel met been*****	Rooster	1		180-190	-	40-50
Lamszadel met been*****	Open vorm	1		200-210*	1	25-30
Lamskotelet***	Rooster	2		3	-	12-18
Worsten						
Grillworsten	Rooster	2		3	-	10-20
Weense worstjes	Stoombak	2		80	-	14-18
Witte worst	Stoombak	2		80	-	12-20

* voorverwarmen

** Bij aanvang ca. 100 ml vloeistof in de vorm bijvoegen; watertank moet tijdens het bedrijf worden bijgevuld

*** Braadslede op inschuifhoogte 1 eronder plaatsen

**** na 2/3 van de totale tijd keren

***** zonder keren

Gerecht	Toebehoren/vormen	Inschui- hoogte	Verwar- mingsme- thode	Temperatuur in °C / grillstand	Stoom-in- tensiteit	Duur in min.
Vleesgerechten						
Gehaktbrood, 1 kg	Open vorm	1		170-180	-	70-80
Gehaktbrood, 1 kg	Open vorm	1		190-200	1	70-80
* voorverwarmen						
** Bij aanvang ca. 100 ml vloeistof in de vorm bijvoegen; watertank moet tijdens het bedrijf worden bijgevuld						
*** Braadslede op inschuifhoogte 1 eronder plaatsen						
**** na 2/3 van de totale tijd keren						
***** zonder keren						

Tips voor het braden, stoven en grillen

De binnenruimte wordt erg vuil.	Bereid het product in een gesloten braadslede of gebruik het grillrooster. Wanneer u het grillrooster gebruikt, behaalt u een optimaal braadresultaat. U kunt het grillrooster als speciaal toebehoren kopen.
Het braadvlees is te donker en de korst is op enkele plaatsen verbrand en/of het braadvlees is te droog.	Controleer de inschuifhoogte en de temperatuur. Kies de volgende keer een lagere temperatuur en verkort evt. de braadtijd.
De korst is te dun.	Verhoog de temperatuur of schakel na afloop van de braadtijd de grill even in.
Het braadvlees ziet er goed uit, maar de jus is aangebrand.	Neem de volgende keer kleiner braadgerei en voeg evt. meer vloeistof toe.
Het braadvlees ziet er goed uit, maar de jus is te licht en te waterig.	Neem de volgende keer groter braadgerei en voeg evt. minder vloeistof toe.
Bij het stoven brandt het vlees aan.	Het deksel moet goed op de braadvorm passen en goed sluiten. Reduceer de temperatuur en voeg indien gewenst tijdens het stoven nog vloeistof toe.
Het grillproduct wordt te droog.	Het vlees pas na het grillen zouten. Zout onttrekt water aan het vlees. Steek tijdens het keren niet in het grillproduct. Gebruik een grilltang.

Vis

Uw apparaat biedt diverse verwarmingsmethoden voor het bereiden van vis. In de insteltabellen vindt u optimale instellingen voor vele gerechten.

Hele vis hoeft niet gekeerd te worden. Plaats de hele vis in de zwemstand, met de rugvin naar boven, in de binnenruimte. Een ingesneden aardappel of een kleine ovenvaste vorm in de buik van de vis zorgt voor stabiliteit.

U kunt herkennen dat de vis gaar is, wanneer de rugvin gemakkelijk loslaat.

Braden en grillen op het rooster

Leg het vlees op het rooster. Plaats bovendien de universele braadslede met de schuine kant naar de apparaatdeur ten minste één inschuifhoogte eronder.

Giet afhankelijk van de grootte en de soort vis tot ½ liter water in de braadslede. Vrijkomende vloeistof wordt opgevangen. Er ontstaat zo minder rook en de binnenruimte blijft schoner.

Laat de deur van het apparaat tijdens het grillen gesloten. Nooit met een geopende apparaatdeur grillen.

Neem indien mogelijk grillstukken van ongeveer dezelfde dikte en gewicht. Zo worden ze gelijkmatig bruin en blijven ze lekker mals. Leg de te grillen stukken vlees rechtstreeks op het rooster.

Keer de grillstukken met een grilltang. Wanneer u met een vork in de vis prikt, verliest hij sap en wordt hij droog.

Aanwijzingen

- Het grillelement wordt steeds weer in- en uitgeschakeld, dat is normaal. Hoe vaak dit gebeurt, is afhankelijk van de ingestelde grillstand.
- Bij het grillen kan rook ontstaan.

Braden en stoven in een vorm

Gebruik alleen vormen die geschikt zijn voor de werking oven. Controleer of de vorm in de binnenruimte past.

Glazen vormen zijn het meest geschikt. Zet hete vormen van glas op een droge onderzetter. Is de ondergrond nat of koud, dan kan het glas knappen.

Glanzende braadsledes van edelstaal of aluminium reflecteren de warmte als een spiegel en zijn daardoor niet zo geschikt. De vis gaart langzamer en wordt minder bruin. Houd een hogere temperatuur en/of langere bereidingstijd aan.

Houd u aan de aanwijzingen van de fabrikant van de braadvorm.

Open vorm

Gebruik voor het bereiden van hele vis het beste een hoge vorm. Plaats de vorm op het rooster. Wanneer u geen geschikte vorm heeft, gebruikt u de braadslede.

Gesloten vorm

De binnenruimte blijft bij de bereiding in een gesloten vorm veel schoner. Let erop dat het deksel voor de pan past en goed sluit. Plaats de vorm op het rooster.

Doe voor het stomen twee tot drie eetlepels vloeistof en wat citroensap in de vorm.

Bij het openen van het deksel na het garen, kan zeer hete stoom ontwijken. Til het deksel van achteren op, zodat de hete stoom van het lichaam af naar buiten gaat.

Vis kan ook in een gesloten braadslede knapperig worden. Gebruik hiervoor een braadslede met glazen deksel en stel een hogere temperatuur in.

Braden met stoom

Bepaalde gerechten worden bij de bereiding met stoom knapperiger en drogen minder uit.

Gebruik een open vorm. De vormen dienen hitte- en stoombestendig te zijn.

De vis hoeft niet gekeerd te worden.

Schakel de stoomfunctie in, zoals aangegeven in de insteltabel. Sommige gerechten lukken het best wanneer ze in meerdere stappen worden gegaard. Deze zijn in de tabel aangegeven.

Stomen

Met de functie stomen wordt de vis behoedzamer bereid en blijft bijzonder mals.

Voor grotere stukken is een langere opwarmtijd en een langere bereidingsduur nodig. Wanneer u meerdere gelijk grote stukken gebruikt, verlengt de opwarmtijd zich, maar niet de bereidingsduur.

Vis hoeft niet gekeerd te worden.

Gebruik de stoombak met gaatjes, maat XL, en plaats de braadslede eronder. U kunt ook een glazen schaal gebruiken en deze op het rooster plaatsen.

Dek levensmiddelen die gewoonlijk au-bain-marie worden bereid met folie af.

Aanbevolen instelwaarden

In de tabel vindt u voor visgerechten de optimale verwarmingsmethode. Temperatuur en tijdsduur zijn afhankelijk van de hoeveelheid, kwaliteit en temperatuur van het levensmiddel. Daarom zijn er instelbereiken aangegeven. Probeer het eerst met de lagere waarden. Stel de oven indien nodig de volgende keer hoger in.

De instelwaarden gelden voor vis op koelkasttemperatuur die in de onverwarmde binnenruimte wordt geplaatst. Zo kunt u tot 20 procent energie sparen. De aangegeven bereidingstijden worden enkele minuten korter wanneer u voorverwarmt.

In de tabel vindt u gegevens voor vis met voorgesteld gewicht. Wanneer u een zwaardere vis wilt bereiden, gebruik dan in elk geval de lage temperatuur. Bij meerdere vissen oriënteert u zich aan de zwaarste vis om de bereidingsduur te bepalen. De afzonderlijke vissen dienen ongeveer even groot te zijn.

In het algemeen geldt: hoe groter een vis, des te lager de temperatuur en des te langer de bereidingstijd.

Vis die niet in de zwemstand is na ca. 1/2 tot 2/3 van de aangegeven tijd keren.

Aanwijzing: Gebruik alleen bakpapier dat geschikt is voor de gekozen temperatuur. Knip het bakpapier altijd zodanig af dat het goed past.

Niet gebruikte toebehoren verwijderen uit de binnenruimte. Zo krijgt u een optimaal bakresultaat en spaart u tot 20 procent energie.

Gebruikte verwarmingsmethoden:

-  Circulatiegrillen
-  Grill, groot
-  Pizzastand
-  coolStart-functie
-  Stomen

De standen van de stoomintensiteit zijn met behulp van cijfers in de tabel aangegeven:

- 1 = laag
- 2 = gemiddeld
- 3 = hoog

Gerecht	Accessoires/vormen	Inschui- hoogte	Verwar- mingsme- thode	Temperatuur in °C / grillstand	Stoom-in- tensiteit	Duur in min.
Vis						
Vis, gegrild, heel 300 g, bijv. forel	Rooster	1		170-190	-	20-30
Vis, gebraden, heel 300 g, bijv. forel	Braadslede	1		170-180	2	15-20
				160-170	-	5-10
Vis, gestoomd, heel 300 g, bijv. forel	Stoombak	2		80-90	-	15-25
Vis, gegrild, heel 1,5 kg, bijv. zalm	Rooster	1		170-190	-	30-40
Vis, gestoomd, heel 1,5 kg, bijv. kabeljauw	Stoombak	2		80-90	-	35-50
* voorverwarmen						
** Braadslede op inschuifhoogte 1 eronder plaatsen						
*** Houd u aan de instructies op de verpakking						

Gerecht	Accessoires/vormen	Inschui- hoogte	Verwar- mingsme- thode	Temperatuur in °C / grillstand	Stoom-in- tensiteit	Duur in min.
Visfilets						
Visfilet, ongepaneerd, gegrild	Rooster	2		1*	-	15-25
Visfilet, ongepaneerd, gestoomd	Stoombak	2		80-100	-	10-16
Viskoteletten						
Viskotelet, 3 cm dik**	Rooster	2		3	-	18-22
Vis, diepvries						
Vis, heel 300 g, bijv. forel	Stoombak	2		80-100	-	20-25
Visfilet, ongepaneerd	Gesloten vorm	1		210-230	-	25-40
Visfilet, gegratineerd***	Braadslede	1		-	-	-
Visfilet, gegratineerd	Open vorm	1		200-220	2	35-45
Vissticks***	Bakplaat	1		-	-	-
Visgerechten						
Visterrine	Terrinevorm	1		70-80	-	45-80
* voorverwarmen						
** Braadslede op inschuifhoogte 1 eronder plaatsen						
*** Houd u aan de instructies op de verpakking						

Groente, bijgerechten en ei

Hier vindt u gegevens voor het stomen van verse en diepvriesgroente, aardappelen, rijst, granen en eieren. Bovendien krijgt u ook informatie over het bakken van bijv. diepvries-patates frites.

Stomen

Gebruik alleen originele toebehoren. Plaats bij het stomen in de stoombak met gaatjes, maat XL, altijd de braadslede eronder. Vrijkomende vloeistof wordt opgevangen.

Stomen op één niveau

Gebruik de in de insteltableten aangegeven inschuifhoogtes.

Stomen op twee niveaus

Stomen op twee niveaus is uitstekend geschikt om gelijktijdig bijv. broccoli en aardappels te bereiden. Bij verschillende bereidingstijden het levensmiddel met de kortere bereidingstijd er later inschuiven.

- Rooster en opgehangen stoombak, maat S, met en/of zonder gaatjes: hoogte 3
- Stoombak met gaatjes, maat XL: hoogte 2

Vormen

Wanneer u vormen gebruikt, plaats deze dan op het rooster of in de stoombak met gaatjes plaatsen, maat XL.

De vormen dienen hitte- en stoombestendig te zijn. Bij dikke vormen worden de bereidingstijden langer.

Dek levensmiddelen die gewoonlijk au-bain-marie worden bereid met folie af.

Bereidingstijd en hoeveelheid

De bereidingstijden bij het stomen zijn afhankelijk van de stuksgrootte, maar onafhankelijk van de totale

hoeveelheid. Bij een grotere totale hoeveelheid, verlengt de opwarmtijd zich, maar niet de bereidingsduur.

Voor grotere stukken is een langere opwarmtijd en een langere bereidingsduur nodig. Wanneer u meerdere gelijk grote stukken gebruikt, verlengt de opwarmtijd zich, maar niet de bereidingsduur.

Houd u aan de stuksgrootten die in de insteltabel worden aangegeven. Bij kleinere stukken is de bereidingstijd korter en bij grotere stukken langer. De kwaliteit en graad van rijpheid hebben ook invloed op de bereidingstijd. Daarom zijn de aangegeven instelwaarden slechts richtlijnen.

Verspreid de levensmiddelen altijd gelijkmatig in de vormen. Als de hoogte van de lagen verschillend is, wordt het bereidingsresultaat ongelijkmatig. Zorg ervoor dat de hoogte van drukgevoelige levensmiddelen in de bak beperkt blijft. Wordt het te hoog, dan kunt u beter twee bakken gebruiken.

Rijst en granen

Voeg water of vloeistof in de aangegeven verhouding toe. Bijv. betekent 1:1,5 per 100 g rijst 150 ml vloeistof toevoegen.

Bakken en grillen

Gebruik alleen originele toebehoren.

Bereiden op één niveau

Gebruik de in de insteltableten aangegeven inschuifhoogtes.

Bereiden op twee niveaus

Gebruik 4Dhetelucht. Bakplaten die gelijktijdig in de oven worden geplaatst, hoeven niet op hetzelfde moment klaar te zijn.

- Braadslede: hoogte 3

- Bakplaat: hoogte 1

Toebehoren

Let erop dat u altijd geschikte toebehoren gebruikt en dit er goed om inschuift.

Rooster

Het rooster met de open kant naar de deur van de binnenruimte en met de werving naar beneden inschuiven. Plaats de vormen altijd op het rooster.

Braadslede of braadpan

De braadslede of de bakplaat er voorzichtig tot de aanslag inschuiven, met de afgeschuinde kant naar de deur van het apparaat.

Bakpapier

Gebruik alleen bakpapier dat geschikt is voor de gekozen temperatuur. Knip het bakpapier altijd zodanig af dat het goed past.

Aanbevolen instelwaarden

In de tabel vindt u voor diverse gerechten de optimale verwarmingsmethode. Temperatuur en tijdsduur zijn afhankelijk van de hoeveelheid, de vorm en de kwaliteit van de levensmiddelen. Daarom zijn er instelbereiken aangegeven. Probeer het eerst met de lagere waarden. Bij een lage temperatuur wordt het gerecht

gelijkmatiger bruin. Stel de oven indien nodig de volgende keer hoger in.

De instelwaarden gelden voor producten die in de onverwarmde binnenruimte worden geplaatst. De aangegeven tijden worden enkele minuten korter wanneer u voorverwarmt.

Voor bepaalde gerechten is het nodig om voor te verwarmen, dit staat in de tabel aangegeven. Plaats uw gerecht en de accessoires pas na het voorverwarmen in de binnenruimte.

Wilt eigen recepten gebruiken, ga dan te werk volgens de beschrijving van soortgelijke gerechten in de tabel.

Gebruikte verwarmingsmethoden:

-  4D-hetelucht
-  Grill, groot
-  coolStart-functie
-  Stomen

De standen van de stoomintensiteit zijn met behulp van cijfers in de tabel aangegeven:

- 1 = laag
- 2 = gemiddeld
- 3 = hoog

Gerecht	Toebehoren/vormen	Inschui- hoogte	Verwar- mingsme- thode	Temperatuur in °C / grillstand	Stoom-in- tensiteit	Duur in min.
Groente, vers						
Artisjokken, heel, stomen	Stoombak	2		100	-	30-35
Bloemkool, heel, stomen	Stoombak	2		100	-	25-35
Broccolirosjes stomen	Stoombak	2		100	-	6-9
Groene bonen stomen	Stoombak	2		100	-	18-25
Wortelen in plakjes stomen	Stoombak	2		100	-	10-20
Koolrabi in plakken, stomen	Stoombak	2		100	-	20-25
Prei in ringen, stomen	Stoombak	2		100	-	6-9
Maïskolven stomen	Stoombak	2		100	-	30-40
Rode bietjes, heel, stomen	Stoombak	2		100	-	43-50
Witte asperges, heel, stomen	Stoombak	2		100	-	7-15
Spinazie stomen	Stoombak	2		100	-	2-3
Courgettes, in plakken, stomen	Stoombak	2		100	-	3-4
Groente, diepvries						
Spinazie	Stoombak	2		100	-	15-25
Bloemkool	Stoombak	2		100	-	5-8
Groene bonen	Stoombak	2		100	-	6-10
Broccoli	Stoombak	2		100	-	6-7
Erwten	Stoombak	2		100	-	3-10
Wortelen	Stoombak	2		100	-	4-6
Spruitjes	Stoombak	2		100	-	5-10
Gemengde groente, 1 kg	Stoombak	2		100	-	10-15
* Houd u aan de instructies op de verpakking						

Gerecht	Toebehoren/vormen	Inschuif- hoogte	Verwar- mingsme- thode	Temperatuur in °C / grillstand	Stoom-in- tensiteit	Duur in min.
Groentegerechten						
Gegrilde groente	Braadslede	3		3	-	10-15
Groenteflan stomen	Portievormen	1		100	-	50-70
Aardappels						
Gebakken aardappels, gehalveerd	Braadslede	1		160-180	-	45-60
Gebakken aardappels, gehalveerd	Braadslede	2		180-190	1	40-50
Aardappels in de schil, heel	Stoombak	2		100	-	35-45
Gekookte aardappels, gekwart	Stoombak	2		100	-	20-25
Balletjes	Stoombak	2		95	-	20-25
Aardappelproducten, diepvries						
Aardappel-rösti*	Braadslede	2		-	-	-
Kartoffeltaschen, gevuld*	Braadslede	1		-	-	-
Kroketten*	Bakplaat	1		-	-	-
Frites*	Bakplaat	1		-	-	-
Patates frites, 2 niveaus (tussentijds keren)	Braadslede + bakplaat	3+1		200-220	-	30-40
Rijst						
Basmatirijst, 1:1,5	Vlakke vorm	1		100	-	20-30
Rijst met lange korrel, 1:1,5	Vlakke vorm	1		100	-	20-30
Natuurrijst, 1:1,5	Vlakke vorm	1		100	-	35-45
Parboiled rijst, 1:1,5	Vlakke vorm	1		100	-	15-20
Risotto, 1:2	Vlakke vorm	1		100	-	25-35
Granen						
Couscous, 1:1	Vlakke vorm	1		100	-	6-10
Gierst heel, 1:2,5	Vlakke vorm	1		100	-	25-35
Polenta/maïsgriesmeel, 1:5	Vlakke vorm	1		100	-	20-45
Gerst, 1:2,5	Vlakke vorm	1		80-100	-	35-45
Groene linzen, 1:2	Vlakke vorm	1		100	-	35-50
Witte bonen, voorgeweekt, 1:2	Vlakke vorm	1		100	-	65-75
Griesmeelballetjes	Stoombak	2		95	-	6-10
Ei						
Eiergelei van 2 eieren	Open vorm	1		80	-	14-16
Eieren, hardgekookt	Stoombak	2		100	-	9-11
Eieren, zachtgekookt	Stoombak	2		100	-	6-8

* Houd u aan de instructies op de verpakking

Dessert

Met uw apparaat kunt u heel eenvoudig verschillende desserts bereiden.

Yoghurt maken

Neem rekjes en accessoires uit de binnenruimte. De binnenruimte moet leeg zijn. De apparaatdeur niet openen tijdens het gebruik.

- 1 Liter melk (3,5 % vet) op de kookplaat tot 90 °C verwarmen en vervolgens tot 40 °C laten afkoelen. Bij houdbare melk is het verwarmen tot 40 °C voldoende.
2. Hier 150 g yoghurt (koelkasttemperatuur) door roeren.
3. Hiermee koppen of kleine potjes vullen en afdekken met vershoudfolie.
4. De koppen of potjes vervolgens op de bodem van de binnenruimte zetten en instellen zoals aangegeven in de tabel.
5. De yoghurt na de bereiding in de koelkast laten afkoelen.

Rijstepap klaarmaken

1. Rijst wegen en 2,5-voudige hoeveelheid melk toevoegen.
2. Rijst en melk max. 2,5 cm hoog in een schaal vullen. Voor grotere hoeveelheden kunt u ook de braadslede gebruiken.
3. Instellen zoals aangegeven in de tabel.

Gerecht	Accessoires/vormen	Inschuihoogte	Verwarmingsmethode	Temperatuur in °C / bereidingsstand	Duur in min.
Crème brûlée	Portievormen	1		85	20-30
Crème caramel	Portievormen	1		85	25-35
Gestoomde knoedels	Braadslede	1		100	25-30
Yoghurt	Portievormen	Bodem binnenruimte		1	300-360
Rijstepap, 1:2,5	Braadslede	1		100	35-45
Vruchtencompote	Braadslede	1		100	10-20

Menu garen

In uw apparaat kunt u complete menu's met behoud van de eigen smaak en het eigen aroma tegelijkertijd garen.

Plaats de gerechten met de langste bereidingstijd eerst in de binnenruimte en zet de overige gerechten er daarna op het juiste tijdstip erbij. Zo zijn ze alle tegelijkertijd klaar.

Stomen

De totale bereidingstijd wordt bij het menugaren met stoom wat langer, omdat bij het openen van de deur telkens wat stoom ontsnapt en het apparaat opnieuw opgewarmd moet worden.

Neem de aanwijzingen in de desbetreffende paragrafen in dit hoofdstuk in acht:

4. Na het garen doorroeren.
De resterende melk wordt snel opgezogen.

Compote

Weeg de vruchten af, voeg ca. 1/3 van de hoeveelheid water toe. Naar smaak suiker en kruiden toevoegen. Instellen zoals aangegeven in de tabel.

Crème caramel en crème brûlée

Vul de vormpjes tot 2-3 cm hoog met het mengsel. Plaats de vormpjes direct in de stoombak met gaatjes, maat XL. Een waterbad is niet nodig. Instellen zoals aangegeven in de tabel.

Dek levensmiddelen die gewoonlijk au-bain-marie worden bereid af met folie.

Bij vormpjes van zeer dik materiaal kan een langere bereidingstijd nodig zijn.

Gestoomde knoedels

Bereid het gistdeeg volgens uw recept zonder bereidingstijd. Leg de gevormde knoedels in een ingevette, stoombak met gaatjes, maat XL, en laat ze rijzen. Instellen zoals aangegeven in de tabel.

Aanbevolen instelwaarden

Gebruikte verwarmingsmethoden:

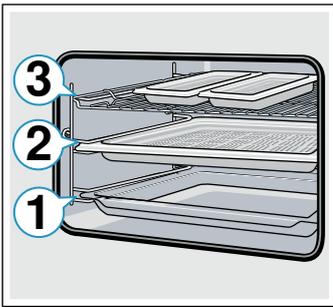
-  Stomen
-  Deeg laten rijzen

- De opwarmtijd varieert afhankelijk van de grootte en het gewicht van de spijzen
- De bereidingstijd is onafhankelijk van de grootte
- Stoombestendige vormen gebruiken
- Soufflé met folie afdekken
- De braadslede altijd op hoogte 1 plaatsen

Inschuihoogtes van de accessoires

Schuif de accessoires altijd in de aangegeven volgorde naar binnen:

- Hoogte 3: rooster met stoombak, grootte S
- Hoogte 2: stoombak, grootte XL
- Hoogte 1: braadslede



Aanbevolen instelwaarden

Gebruikte verwarmingsmethode:

- Stomen

Gerecht	Accessoires/vormen	Inschui- hoogte	Verwar- mingsme- thode	Tempera- tuur in °C	Duur in min.
Zalmfilet, diepvries	Stoombak zonder gaatjes, maat S	3		100	20
Broccoli	Stoombak met gaatjes, maat XL	2		100	9
Gekookte aardappels, gekwart	Stoombak met gaatjes, maat S	3		100	25

Eco-verwarmingsmethoden

Hetelucht Eco en boven- en onderwarmte Eco zijn intelligente verwarmingsmethoden voor het gezond bereiden van vlees, vis en gebak. Het apparaat regelt de energietoevoer in de binnenruimte optimaal. Het product wordt in fases bereid met behulp van restwarmte. Zo blijft het sappiger en wordt het minder bruin. Afhankelijk van de bereiding en het product kan energie worden bespaard. Als u tijdens het bereiden vroegtijdig de ovendeur opent of door het voorverwarmen verdwijnt dit effect.

Gebruik alleen de originele accessoires die bij uw apparaat horen. Deze zijn optimaal op de binnenruimte en de functies afgestemd. Niet gebruikte accessoires verwijderen uit de binnenruimte.

Plaats de gerechten in de onverwarmde, lege binnenruimte. Kies een temperatuur bij hete lucht Eco tussen 125-250 °C en bij boven-/onderwarmte Eco tussen 150-250 °C. Houd de deur van het apparaat tijdens de bereiding gesloten. Gebruik slechts één niveau.

De verwarmingsmethode wordt voor het bepalen van het energieverbruik in de circulatieluchtmodus en de energie-efficiëntieklasse gebruikt. De verwarmingsmethode boven-/onderwarmte Eco wordt voor het bepalen van het energieverbruik in de conventionele modus gebruikt.

Toebehoren

Let erop dat u altijd geschikte toebehoren gebruikt en dit er goed om inschuift.

Rooster

Het rooster met de open kant naar de deur van de binnenruimte en met de welving naar beneden inschuiven. Plaats de vormen altijd op het rooster.

Braadslede of braadpan

De braadslede of de bakplaat er voorzichtig tot de aanslag inschuiven, met de afgeschuinde kant naar de deur van het apparaat.

Bakvormen en vormen

Het meest geschikt zijn donkere metalen bakvormen. Hierdoor kunt u tot 35 procent energie sparen.

Vormen van edelstaal of aluminium reflecteren de warmte als een spiegel. Niet-reflecterende vormen van email, hittebestendig glas of gecoat, drukgegoten aluminium is beter geschikt.

Lichte vormen, keramische vormen of vormen van glas verlengen de baktijd en het gebak bruint niet gelijkmatig.

Bakpapier

Gebruik alleen bakpapier dat geschikt is voor de gekozen temperatuur. Knip het bakpapier altijd zodanig af dat het goed past.

Aanbevolen instelwaarden

Hier vindt u gegevens voor verschillende gerechten. Temperatuur en tijdsduur zijn afhankelijk van de hoeveelheid en de kwaliteit van het deeg. Daarom zijn er instelbereiken aangegeven. Probeer het eerst met de lagere waarden. Bij een lage temperatuur wordt het gerecht gelijkmatiger bruin. Stel de oven indien nodig de volgende keer hoger in.

Aanwijzing: De baktijden kunnen niet door hogere temperaturen worden ingekort. Gebak of klein gebak zou dan alleen van buiten gaar, maar van binnen niet goed doorgebakken zijn.

Gebruikte verwarmingsmethoden:

- Hetelucht eco
- Boven- en onderwarmte eco

Gerecht	Toebehoren/vormen	Inschui- hoogte	Verwar- mingsme- thode	Tempera- tuur in °C	Duur in min.
Gebak in vormen					
Cake in de vorm	Krans/rechthoekige vorm	1		140-160	60-80

Gerecht	Toebehoren/vormen	Inschui- hoogte	Verwar- mingsme- thode	Tempera- tuur in °C	Duur in min.
Taartbodem van roerdeeg	Taartbodemvorm	1		140-160	20-40
Biscuitbodem, 2 eieren	Taartbodemvorm	1		150-170	20-30
Biscuittaart, 3 eieren	Springvorm Ø 26 cm	1		160-170	25-35
Biscuittaart, 6 eieren	Springvorm Ø 28 cm	1		150-160	50-60
Gistdeegtulband	Tulbandvorm	1		150-160	65-75
Gebak op de plaat					
Cake met droge bedekking	Bakplaat	1		160-180	20-40
Zandtaartdeeggebak met droge bedekking	Bakplaat	1		170-180	25-35
Broodvlecht, gistdeegkrans	Bakplaat	1		150-160	35-45
Gistdeeggebak met droge bedekking	Bakplaat	1		150-170	20-35
Klein gebak					
Muffins	Muffinplaat	2		160-180	15-30
Small cakes	Bakplaat	1		150-160	25-35
Bladerdeeggebak	Bakplaat	2		170-190	25-50
Branddeeggebak, bijv. soesjes	Bakplaat	1		200-220	35-45
Koekjes	Bakplaat	2		140-160	15-30
Sprits	Bakplaat	2		140-150	25-40
Klein gistgebak	Bakplaat	1		150-160	30-40
Brood & broodjes					
Gemengd brood, 1,5 kg	Langwerpige bakvorm	1		200-210	35-45
Plat rond brood	Braadslede	1		240-250	20-25
Broodjes, zoet, vers	Bakplaat	1		170-190	15-20
Broodjes, vers	Bakplaat	1		180-200	25-35
Vlees					
Gebraden varkensvlees zonder zwaard, bijv. halsstuk, 1,5 kg	Open vorm	1		180-190	120-140
Gestoofd rundvlees, 1,5 kg	Gesloten vorm	1		200-220	140-160
Gebraden kalfsvlees, 1,5 kg	Open vorm	1		170-180	110-130
Vis					
Vis, gestoofd, heel 300 g, bijv. forel	Gesloten vorm	1		190-210	25-35
Vis, gestoofd, heel 1,5 kg, bijv. zalm	Gesloten vorm	1		190-210	45-55
Visfilet, ongepaneerd, gestoofd	Gesloten vorm	1		190-210	15-35

Acrylamide in levensmiddelen

Acrylamide ontstaat vooral bij met hoge verhitting klaargemaakte graan- en aardappelproducten, zoals

bijv. patates frites, aardappelchips, toast, broodjes, brood of fijne bakwaren (koekjes, taaitaai, speculaas).

Tips voor een acrylamidearme bereiding van gerechten

Algemeen	<ul style="list-style-type: none"> ■ Zo kort mogelijke bereidingstijden aanhouden. ■ Gerechten goudgeel, niet te donker laten worden. ■ Grote, dikke gerechten bevatten minder acrylamide.
Bakken	<p>Met boven- en onderwarmte, max. 200 °C. Met hete lucht max. 180 °C.</p>

Tips voor een acrylamidearme bereiding van gerechten

Koekjes	Met boven- en onderwarmte, max. 190 °C. Met hete lucht max. 170 °C. Ei of eigeel vermindert de vorming van acrylamide.
Oven-frites	Gelijkmatig en in één laag over de plaat verdelen. Minstens 400g per plaat bakken, zodat de aardappels niet uitdrogen.

Langzaam garen

Langzaam garen is garen bij lage temperatuur. Het wordt daarom ook garen bij lage temperatuur genoemd.

Het langzaam garen is ideaal voor alle fijne stukken vlees (bijv. malse delen van het rund, kalf, varken, lam en gevogelte), die rosé of à point (medium) gegaard moeten worden. Het vlees blijft zeer sappig, mals en zacht.

U heeft veel speelruimte bij de menuplanning, want langzaam gegaard vlees kan probleemloos worden warmgehouden. Tijdens het garen hoeft u het vlees niet te keren. Houd de deur van het apparaat gesloten om een gelijkmatig bereidingsklimaat te krijgen.

Gebruik uitsluitend vers en hygiënisch perfect vlees zonder bot. Verwijder pezen en vetranden zorgvuldig. Vet ontwikkelt bij het langzaam garen een sterke eigen smaak. U kunt ook gekruid of gemarineerd vlees gebruiken. Gebruik geen ontdooid vlees.

Het vlees kan direct na het langzaam garen in stukken worden gesneden. Het hoeft niet te rusten. Door de speciale bereidingsmethode ziet het vlees er rosé uit maar het is niet rauw of niet gaar genoeg.

Aanwijzing: Een starttijdvoorkeuze met eindtijd is bij de verwarmingsmethode langzaam garen niet mogelijk.

Vormen

Gebruik een vlakke vorm, bijv. een serveerplaat van porselein of glas. Plaats de vorm voor het voorverwarmen ook in de binnenruimte.

Plaats de open vorm altijd op hoogte 1 op het rooster.

Bijkomende informatie vindt u onder "Tips voor langzaam garen", na de insteltabel.

Uw apparaat beschikt over de verwarmingsmethode langzaam garen. Start de werking alleen wanneer de binnenruimte geheel is afgekoeld. Laat de binnenruimte met de vorm ca. 10 minuten goed doorwarmen.

Braad het vlees op de kookplaat even zeer heet en lang genoeg aan alle kanten, ook de uiteinden. Doe het onmiddellijk in de voorverwarmde vorm. De vorm met het vlees weer in de binnenruimte plaatsen en langzaam garen.

Aanbevolen instelwaarden

De temperatuur en de tijdsduur voor langzaam garen zijn afhankelijk van de grootte, dikte en kwaliteit van het vlees. Daarom zijn er instelbereiken aangegeven.

Gebruikte verwarmingsmethode:

-  Langzaam garen

Gerecht	Vormen	Inschuif- hoogte	Verwar- mingsme- thode	Aanbraad- duur in min.	Tempera- tuur in °C	Tijdsduur in min.
Gevogelte						
Eendenborst, rosé, à 300 g	Open vorm	1		6-8	95*	45-60
Kipfilet, à 200 g, doorbakken	Open vorm	1		4	120*	45-60
Kalkoenfilet, zonder been, 1 kg, doorbakken	Open vorm	1		6-8	120*	100-130
Varkensvlees						
Gebraden varkenslende, 5-6 cm dik, 1,5 kg	Open vorm	1		6-8	85*	130-180
Varkenshaas, heel	Open vorm	1		4-8	85*	45-70
Rundvlees						
Gebraden rundvlees (heupstuk), 6-7 cm dik, 1,5 kg, doorbakken	Open vorm	1		6-8	100*	150-190
Runderfilet, 1 kg	Open vorm	1		4-6	85*	90-120
Rosbief, 5-6 cm dik	Open vorm	1		6-8	85*	120-180
Rundermedaillons/rumpsteak, 4 cm dik	Open vorm	1		4	85*	40-60
* voorverwarmen						

Gerecht	Vormen	Inschui- hoogte	Verwar- mingsme- thode	Aanbraad- duur in min.	Tempera- tuur in °C	Tijdsduur in min.
Kalfsvlees						
Gebraden kalfsvlees, 4-5 cm dik, 1,5 kg	Open vorm	1		6-8	85*	100-130
Gebraden kalfsvlees, 7-10 cm dik, 1,5 kg	Open vorm	1		6-8	85*	150-210
Kalfsfilet, heel, 800 g	Open vorm	1		4-6	85*	70-120
Kalfsmedaillons, 4 cm dik	Open vorm	1		4	80*	40-60
Lamsvlees						
Lamszadels, zonder been, à 200 g	Open vorm	1		4	85*	30-45
Lamsbout zonder been, medium, 1 kg ingebonden	Open vorm	1		6-8	95*	120-180
* voorverwarmen						

Tips voor het langzaam garen

Eendenborst langzaam garen.	Leg de eendenborst koud in de pan en braad eerst de huidzijde aan. Na het langzaam garen gedurende 3 tot 5 minuten knapperig grillen.
Het langzaam gegaarde vlees is niet zo heet als vlees dat op de gebruikelijke manier is gebraden.	Om ervoor te zorgen dat het gebraden vlees niet te snel afkoelt, kunt u de borden van te voren opwarmen en de sauzen zeer heet opdienen.

Drogen

Met 4D-hetelucht kunt u uitstekend drogen. Bij deze soort conservering worden aromastoffen door het onttrekken van water geconcentreerd.

Gebruik uitsluitend fruit, groente en kruiden zonder gebreken en was deze grondig. Bedek de braadslede en het rooster met bak- of perkamentpapier. Laat de vruchten goed afdruppen en maak ze droog.

Snij ze eventueel in even grote stukken of dunnen plakjes. Leg ongeschild fruit op de schaal met de snijvlakken naar boven. Let erop dat zowel fruit als paddenstoelen niet op elkaar liggen.

Rasp de groente en blancheer het vervolgens. Laat de geblancheerde groente afdruppen en verdeel het gelijkmatig over het rooster.

Droog kruiden met de steel. Leg de kruiden gelijkmatig in kleine hoopjes op het rooster.

Gebruik de volgende inschuihoogte voor het drogen:

- 1 rooster: hoogte 2
- 2 roosters: hoogte 3+1

Fruit en groente met veel vocht enkele malen keren. Het gedroogde gerecht direct na het drogen losmaken van het papier.

Aanbevolen instelwaarden

In de tabel vindt u de instellingen voor het drogen van verschillende levensmiddelen. Temperatuur en tijdsduur zijn afhankelijk van de soort, vochtigheid, rijpheid en dikte van de te drogen levensmiddelen. Hoe langer u de te drogen levensmiddelen laat drogen, des te beter zijn ze geconserveerd. Hoe dunner men snijdt, des te sneller is het einde van de droogtijd bereikt en des te aromatischer blijft het gedroogde levensmiddel. Daarom zijn er instelbereiken aangegeven.

Indien u nog meer levensmiddelen wilt drogen, dan oriënteert u zich aan soortgelijke levensmiddelen in de tabel.

Gebruikte verwarmingsmethode:

- 4D-hetelucht

Gerecht	Toebehoren	Inschui- hoogte	Verwar- mingsme- thode	Tempera- tuur in °C	Tijdsduur in uren
Pitvruchten (appelringen, 3 mm dik, per rooster 200 g)	Rooster	2		80	4-7
Steenvruchten (pruimen)	Rooster	2		80	8-10
Wortelgewassen (wortelen), geraspt, geblancheerd	Rooster	2		80	4-7
Paddenstoelen in plakjes	Rooster	2		60	6-8
Kruiden, schoongemaakt	1-2 Roosters	-		60	2-6

Inmaken, en uitpersen

Uw apparaat is ook geschikt voor inmaken en uitpersen.

Inmaken

In uw apparaat kunt u fruit en groente inmaken.

Waarschuwing – Risico van letsel!

Wanneer de levensmiddelen niet goed zijn ingekookt, kunnen de inmaakpotten barsten. Volg de aanwijzingen voor het inkoken.

Potten

Gebruik uitsluitend schone en onbeschadigde weckflessen. Gebruik uitsluitend hittebestendige, schone en onbeschadigde rubber afdichtringen. Klemmen en veren van tevoren controleren.

Tip: Voor het reinigen van de flessen kunt u de functie ontsmetten gebruiken.

Gebruik bij een inmaakproces alleen weckflessen van gelijke grootte en met dezelfde levensmiddelen. In de binnenruimte kunt u de inhoud van maximaal zes weckflessen met ½, 1 of 1½ liter tegelijkertijd inmaken. Gebruik geen grotere of hogere potten. De deksels zouden kunnen springen.

De weckflessen mogen tijdens het inkoken in de binnenruimte niet met elkaar in contact komen.

Fruit en groente voorbereiden

Gebruik uitsluitend fruit en groente zonder gebreken. Was het grondig.

Fruit resp. groente afhankelijk van de soort, schillen, pitten verwijderen en kleinmaken en in weckflessen tot ca. 2 cm onder de rand vullen.

Fruit: de vruchten in de weckflessen met hete, afgeschuimde suikeroplossing vullen (ca. 400 ml voor 1-literfles). Op één liter water:

- ca. 250 g suiker bij zoet fruit

- ca. 500 g suiker bij zuur fruit

Groente: de groente in de weckflessen vullen met heet, afgekookt water.

De glazen randen schoonmaken. Leg op elke pot een natte rubberen ring en een deksel. Sluit de potten af met klemmen. Zet de flessen zó in de stoombak met gaatjes, maat XL, dat ze elkaar niet raken. Instellen zoals aangegeven in de tabel.

Inmaken beëindigen

De apparaatdeur na de aangegeven bereidingstijd weer openen. De inmaakpotten pas uit de binnenruimte nemen wanneer ze volledig afgekoeld zijn.

Veeg daarna de binnenruimte droog.

Uitpersen

Het kleinfruit voor het uitpersen in een kom doen en suiker toevoegen. Minstens een uur laten staan, zodat het sap er kan intrekken.

Het kleinfruit in de bak met gaatjes, maat XL, doen en op hoogte 2 inschuiven. Voor het opvangen van het sap, de braadslede eronder plaatsen. Instellen zoals aangegeven in de tabel.

Na de bereidingstijd het kleinfruit in een doek doen en de rest van het sap uitpersen.

Veeg daarna de binnenruimte droog.

Aanbevolen instelwaarden

De aangegeven tijden in de insteltabel zijn richtwaarden voor het inmaken van fruit en groente en voor het uitpersen van fruit. Deze kunnen worden beïnvloed door de omgevingstemperatuur, het aantal potten, de hoeveelheid, de temperatuur en de kwaliteit van de inhoud. De gegeven hebben betrekking op ronde potten van 1 liter.

Gebruikte verwarmingsmethode:

-  Stomen

Gerecht	Toebehoren/vormen	Inschuif-hoogte	Verwar-mingsme-thode	Tempera-tuur in °C	Duur in min.
Inmaken					
Groente, bijv. wortelen	Inmaakpotten 1 liter + stoombak XL	1		100	30-120
Steenvruchten, bijv. kersen, pruimen	Inmaakpotten 1 liter + stoombak XL	1		100	25-30
Pitvruchten, bijv. appels, aardbeien	Inmaakpotten 1 liter + stoombak XL	1		100	25-30
Uitpersen					
Frambozen	Stoombak	2		100	30-45
Rode bessen	Stoombak	2		100	40-50

Flesjes ontsmetten en hygiëne

U kunt met uw apparaat heel eenvoudig vormen en babyflesjes ontsmetten. Deze manier komt overeen met de gebruikelijke wijze van uitkoken.

Flesjes ontsmetten

De flesjes altijd direct na het drinken schoonmaken met een flessenborstel. Vervolgens in de vaatwasmachine reinigen.

Zet de flesjes zó in de stoombak met gaatjes, maat XL, dat ze elkaar niet raken. Start het programma "Ontsmetten". Maak het apparaat na het ontsmetten droog. Droog de flesjes na het ontsmetten met een schone doek.

Hygiëne

Uw apparaat is ook geschikt voor het voorbereiden van marmelade- of inmaakpotten en de bijbehorende deksels.

Ook het nabehandelen van marmelade is mogelijk. Dat verbetert de houdbaarheid van de marmelade.

Aanbevolen instelwaarden

Gebruik alleen schone potten en deksels, die in goede staat verkeren. Reinig deze vooraf in de vaatwasmachine. De vormen dienen hitte- en stoombestendig te zijn.

De aanbevolen tijden zijn afhankelijk van de gebruikte potten.

Gebruikte verwarmingsmethode:

-  Stomen

Gerecht	Toebehoren	Inschui- hoogte	Verwar- mings- methode	Tempera- tuur in °C	Duur in min.
Hygiëne					
Marmelade- en inmaakpotten voorbereiden	Stoombak XL	1		100	10-15
Marmeladepotten nabehandelen	Stoombak XL	1		100	15-20
Schone vorm kiemvrij makken*	Stoombak XL	1		100	15-20
* Deze manier komt overeen met de gebruikelijke wijze van uitkoken.					

Deeg laten rijzen

Met de verwarmingsmethode "Deeg laten rijzen" rijst het deeg duidelijk sneller dan bij kamertemperatuur en het droogt niet uit. Start de werking alleen wanneer de binnenruimte geheel is afgekoeld.

Laat gistdeeg altijd twee maal rijzen. Let op de gegevens in de insteltabellen voor het 1e en 2e rijzen (gaarheid van het deeg en afzonderlijke gaarheid).

Gaarheid van deeg

Zet de deegkom op het rooster voor de gaarheid van deeg. Instellen zoals aangegeven in de tabel.

Open tijdens het gisten de apparaatdeur niet omdat er anders vochtigheid ontwijkt. Het deeg niet afdekken.

Afzonderlijke gaarheid

Plaats het gebak op de inschuifhoogte die in de tabel is aangegeven.

Wis voor het bakken de vochtigheid uit de binnenruimte.

Aanbevolen instelwaarden

Temperatuur en duur van het gisten zijn afhankelijk van de soort en hoeveelheid van de ingrediënten. Daarom zijn de opgaven in de instel tabel richtwaarden.

Gebruikte verwarmingsmethode:

-  Deeg laten rijzen

Gerecht	Toebehoren/vormen	Inschui- hoogte	Verwar- mingsme- thode	Stap	Tempera- tuur in °C	Duur in min.
Gistdeeg, zoet						
Bijv. gistdeeltjes	Kom	1		Gaarheid van deeg	35-40	30-45
	Braadslede	1		Afzonderlijke gaarheid	35-40	10-20
Vetrijck deeg, bijv. panettone	Kom	1		Gaarheid van deeg	35-40	20-40
	Vorm op rooster	1		Afzonderlijke gaarheid	35-40	10-20

Gerecht	Toebehoren/vormen	Inschuif- hoogte	Verwar- mingsme- thode	Stap	Tempera- tuur in °C	Duur in min.
Gistdeeg, pikant						
Bijv. pizza	Kom	1		Gaarheid van deeg	40-45	40-90
	Braadslede	1		Afzonderlijke gaarheid	40-45	30-60
Brooddeeg						
Wit brood	Kom	1		Gaarheid van deeg	35-40	30-40
	Braadslede	1		Afzonderlijke gaarheid	35-40	15-25
Gemengd brood	Kom	1		Gaarheid van deeg	35-40	25-40
	Braadslede	1		Afzonderlijke gaarheid	35-40	10-20
Broodjes	Kom	1		Gaarheid van deeg	35-40	30-40
	Braadslede	1		Afzonderlijke gaarheid	35-40	15-25

Ontdooien

De stoomfunctie ontdooien is geschikt voor het ontdooien van diepvries fruit, groente en gebak. Voor het ontdooien van gebak gebruikt u de verwarmingsmethode 4D-hetelucht. Gevogelte, vlees en vis het beste in de koelkast ontdooien.

Neem het te ontdooien product uit de verpakking.

Plaats diepvries fruit en groente in de stoombak met gaatjes, maat XL, en plaats de braadslede eronder. Zo blijft het levensmiddel niet in het ontdooiwater en wordt het vocht opgevangen. Bij diepvriesproducten waarbij de vloeistof in het gerecht moet blijven, bijv. diepvries "Spinazie à la crème", gebruikt u de braadslede of een vorm op het rooster.

Plaats het gebak op het rooster.

Aanbevolen instelwaarden

De tijdgegevens in de tabel zijn richtwaarden. Ze zijn afhankelijk van de kwaliteit, vriestemperatuur (-18 °C) en de aard van de levensmiddelen. Er zijn tijdintervallen aangegeven. Stel eerst de kortste tijd in en verleng deze zo nodig.

Tip: Vlak bevroren of geportioneerde stukken ontdooien sneller dan wanneer zij als blok werden bevroren.

Gebruikte verwarmingsmethoden:

-  4D-hetelucht
-  Ontdooien

Gerecht	Toebehoren	Inschuif- hoogte	Verwar- mingsme- thode	Tempera- tuur in °C	Duur in min.
Brood, broodjes					
algemeen	Bakplaat	1		50	40-70
Gebak					
Taart, vochtig	Bakplaat	1		50	70-90
Gebak, droog	Bakplaat	1		60	60-75
Fruit, groente					
Klein fruit	Stoombak	2		30-40	10-15
Groente	Stoombak	2		40-50	15-50

Regenereren

Met de verwarmingsmethode regenereren worden gerechten behoedzaam met stoom opnieuw verwarmd. Ze smaken en zien eruit als vers klaargemaakt. Ook bakwaren van de vorige dag kunnen zo goed worden opgebakken.

Gebruik indien mogelijk vlakke, brede en temperatuurbestendige vormen. Koude vormen verlengen het regeneratieproces.

Regeneer, zo mogelijk, alleen gerechten van dezelfde soort en grootte. Als dat niet mogelijk is, richt de tijd zich naar de component met de langste regeneratietijd.

Dek de gerechten tijdens het regenereren niet af.

Plaats de gerechten in een vorm op het rooster of leg ze direct op het rooster in hoogte 1.

Open tijdens de werking de apparaatdeur niet omdat er anders veel stoom ontwijkt.

Aanbevolen instelwaarden

In de tabel vindt u voor diverse gerechten de optimale instelling. De tijdgegevens zijn richtwaarden. Ze zijn afhankelijk van de vorm, de kwaliteit, de temperatuur en de aard van de levensmiddelen. Er zijn tijdintervallen aangegeven. Stel eerst de kortste tijd in en verleng deze zo nodig.

De waarden in de tabel gelden voor gerechten die in de onverwarmde binnenruimte worden geplaatst. Voor bepaalde gerechten is voorverwarmen nodig, dit staat in de tabel aangegeven.

Niet gebruikte toebehoren verwijderen uit de binnenruimte. Zo krijgt u een optimaal kookresultaat en spaart u energie.

Gebruikte verwarmingsmethode:

-  Regenereren

Gerecht	Toebehoren/vormen	Inschui- hoogte	Verwar- mingsme- thode	Tempera- tuur in °C	Duur in min.
Groente, gekoeld					
1 kg	Open vorm	1		120-130	15-25
250 g	Open vorm	1		120-130	5-15
Gerechten, gekoeld					
Schotel, 1 portie	Open vorm	1		120-130	15-25
Soep, eenpansgerecht, 400 ml	Open vorm	1		120-130	10-25
Bijgerechten, bijv. pasta, balletjes, aardappels, rijst	Open vorm	1		120-130	8-25
Ovenschotels, bijv. lasagne, aardappelgratin	Open vorm	1		120-140	10-25
Pizza, gebakken	Rooster	1		170-180*	5-15
Gebak					
Broodjes, baguette, gebakken	Rooster	1		150-160*	10-20
Pasteitjes (vol au vents)	Rooster	1		180*	4-10
Gebak, diepvries					
Pizza, gebakken	Rooster	1		170-180*	5-15
Broodjes, baguette, gebakken	Rooster	1		160-170*	10-20
* voorverwarmen					

Warmhouden

U kunt gegaarde gerechten met de verwarmingsmethode boven- en onderwarmte warm houden. Door de verschillende vochtigheidsniveaus kunt u voorkomen, dat reeds gegaarde gerechten uitdrogen.

Dek de gerechten niet af.

Houd de gegaarde gerechten nooit langer dan twee uur warm. Let erop dat sommige gerechten tijdens het warm houden verder garen. Dek de gerechten niet af.

De verschillende stoomstanden zijn geschikt voor het warm houden van:

- Stand 1: stukken braadvlees en kort gebraden vlees

- Stand 2: ovenschotels en bijgerechten
- Stand 3: eenpansgerechten en soep

Testgerechten

Deze tabellen zijn gemaakt voor onderzoeksinstituten om het controleren en testen van het apparaat te vergemakkelijken.

Volgens EN 60350-1.

Bakken

Bakplaten of vormen die gelijktijdig in de oven worden geplaatst, hoeven niet op hetzelfde moment klaar te zijn.

Inschuifhoogtes bij het bakken op twee niveaus:

- Braadslede: hoogte 3
- Bakplaat: hoogte 1

Bedekte appeltaart

Bedekte appeltaart op een niveau: donkere springvormen diagonaal naast elkaar plaatsen.

Gebak in springvormen van blank metaal: met boven- en onderwarmte op één niveau bakken. Gebruik de

braadslede in plaats van het rooster en plaats hier de springvorm in.

Aanwijzingen

- De instelwaarden gelden voor producten die in de onverwarmde binnenruimte worden geplaatst.
- Neem de aanwijzingen voor het voorverwarmen in de tabellen in acht. De instelwaarden gelden zonder snel voorverwarmen.
- Gebruik bij het bakken eerst de laagste opgegeven temperatuur.

Gebruikte verwarmingsmethoden:

-  4D-hetelucht
-  Boven- en onderwarmte
-  Pizzastand

De standen van de stoomintensiteit zijn met behulp van cijfers in de tabel aangegeven:

- 1 = laag
- 2 = gemiddeld
- 3 = hoog

Gerecht	Toebehoren/vormen	Inschuif- hoogte	Verwar- mingsme- thode	Tempera- tuur in °C	Stoominten- siteit	Duur in min.
Bakken						
Sprits	Bakplaat	1		150-160*	-	25-40
Sprits	Bakplaat	1		140-150*	-	25-35
Sprits, 2 niveaus	Braadslede + bakplaat	3+1		140-150*	-	30-40
Small cakes	Bakplaat	1		160*	-	25-35
Small cakes	Bakplaat	1		150*	-	25-35
Small cakes, 2 niveaus	Braadslede + bakplaat	3+1		150*	-	25-35
Waterbiscuit	Springvorm Ø 26 cm	1		160-170**	-	25-35
Waterbiscuit	Springvorm Ø 26 cm	1		160-170**	-	25-35
Waterbiscuit	Springvorm Ø 26 cm	1		150-160	1	10
					-	20-30
Bedekte appeltaart	2x Zwarte bakvormen Ø 20 cm	1		180-200	-	60-70
Bedekte appeltaart	2x Zwarte bakvormen Ø 20 cm	1		170-180	-	60-80
* 5 min. voorverwarmen, niet de snelverwarmingsfunctie gebruiken						
** voorverwarmen, niet de snelverwarmingsfunctie gebruiken						

Stomen

Schuif de braadslede onder de stoombak met gaatjes, maat XL, wanneer dit in de tabel is aangegeven. Vrijkomende vloeistof wordt opgevangen.

Inschuifhoogtes bij stomen op één niveau (maximaal 2,5 kg gebruiken):

- stoombak met gaatjes, maat XL: hoogte 2

Inschuifhoogtes bij stomen op twee niveaus (maximaal 1,8 kg per niveau gebruiken):

- stoombak met gaatjes, maat XL: hoogte 3
- stoombak met gaatjes, maat XL: hoogte 2

nl Voor u in onze kookstudio uitgetest.

Gebruikte verwarmingsmethode:

■  Stomen

Gerecht	Accessoires	Inschui- hoogte	Verwar- mingsme- thode	Tempera- tuur in °C	Duur in min.
Stomen					
Ervten, diepvries, twee bakken, à 1,8 kg	2 x stoombak XL + braadslede	3+2+1		100	**
Broccoli, vers, 300 g	Stoombak XL	2		100*	6-7***
Broccoli, vers, een bak	Stoombak XL	2		100*	6-7***
* voorverwarmen					
** De controle is beëindigd wanneer op de koudste plek 85°C is bereikt (zie IEC 60350-1)					
*** Een vergelijkbare gaartegraad tussen referentiemonster en hoofdmonster wordt bereikt wanneer de referentiemonster 5 minuten (uitgevoerd zoals beschreven in IEC 60350-1) wordt gekookt.					

Grillen

Plaats ook de braadslede. De vloeistof wordt opgevangen en de binnenruimte blijft schoner.

Gebruikte verwarmingsmethode:

■  Grill, groot

Gerecht	Toebehoren	Inschui- hoogte	Verwar- mingsme- thode	Grill- stand	Duur in min.
Grillen					
Toast roosteren	Rooster	3		3	3-6
Beefburger, 12 stuks*	Rooster	2		3	20-30
* na 2/3 van de totale tijd keren					

BSH Hausgeräte GmbH

Carl-Wery-Str. 34
81739 München

GERMANY

Gefabriceerd door BSH Hausgeräte GmbH onder handelsmerklicentie van Siemens AG

siemens-home.bsh-group.com



9001414710 (000324)