



**BOSCH**



**Register** your  
new device on  
MyBosch now and  
get free benefits:  
**[bosch-home.com/  
welcome](https://bosch-home.com/welcome)**








# Dunstabzugshaube

[de] Gebrauchs- und Montageanleitung

# de Inhaltsverzeichnis

GEBRAUCHSANLEITUNG.....	2
 Bestimmungsgemäßer Gebrauch.....	2
 Wichtige Sicherheitshinweise.....	3
 Umweltschutz.....	4
 Betriebsarten.....	5
 Gerät bedienen.....	5
 Reinigen und warten.....	6

 Störungen, was tun?.....	9
 Kundendienst.....	9
MONTAGEANLEITUNG.....	10
 Wichtige Sicherheitshinweise.....	11
 Allgemeine Hinweise.....	12
 Installation.....	14

## GEBRAUCHSANLEITUNG

Weitere Informationen zu Produkten, Zubehör, Ersatzteilen und Services finden Sie im Internet: [www.bosch-home.com](http://www.bosch-home.com) und Online-Shop: [www.bosch-eshop.com](http://www.bosch-eshop.com)

Für Produktinformationen sowie Anwendungs- und Bedienungsfragen berät Sie unser **Bosch-Infoteam** unter **Tel.: 089 69 339 339** (Mo-Fr: 8.00-18.00 Uhr) Nur für Deutschland gültig.

### Bestimmungsgemäßer Gebrauch

Diese Anleitung sorgfältig lesen. Nur dann können Sie Ihr Gerät sicher und richtig bedienen. Die Gebrauchs- und Montageanleitung für einen späteren Gebrauch oder für Nachbesitzer aufbewahren.

Nur bei fachgerechtem Einbau entsprechend der Montageanleitung ist die Sicherheit beim Gebrauch gewährleistet. Der Installateur ist für das einwandfreie Funktionieren am Aufstellungsort verantwortlich.

Dieses Gerät ist nur für den privaten Haushalt und das häusliche Umfeld bestimmt. Das Gerät ist nicht für den Betrieb im Außenbereich bestimmt. Das Gerät während des Betriebes beaufsichtigen.

Der Hersteller haftet nicht für Schäden durch unsachgemäßen Gebrauch oder falsche Bedienung.

Dieses Gerät ist für eine Nutzung bis zu einer Höhe von maximal 2000 Metern über dem Meeresspiegel bestimmt.

Dieses Gerät kann von Kindern ab 8 Jahren und Personen mit reduzierten physischen, sensorischen oder mentalen Fähigkeiten oder Mangel an Erfahrung oder Wissen benutzt werden, wenn sie von einer Person, die für ihre Sicherheit verantwortlich ist, beaufsichtigt oder von ihr bezüglich des sicheren Gebrauchs des Gerätes unterwiesen wurden und sie die daraus resultierenden Gefahren verstanden haben.

Kinder dürfen nicht mit dem Gerät spielen. Reinigung und Benutzer-Wartung dürfen nicht durch Kinder durchgeführt werden, es sei denn, sie sind 15 Jahre und älter und werden beaufsichtigt.

Kinder jünger als 8 Jahre vom Gerät und der Anschlussleitung fernhalten.

Das Gerät nach dem Auspacken prüfen. Bei einem Transportschaden nicht anschließen.

Dieses Gerät ist nicht für den Betrieb mit einer externen Zeitschaltuhr oder einer Fernsteuerung bestimmt.

## **Wichtige Sicherheitshinweise**

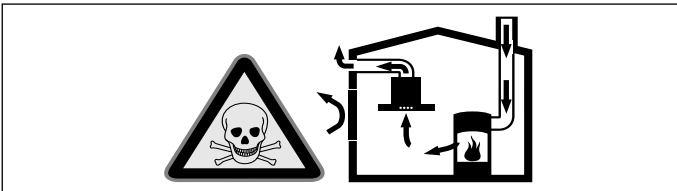
### **Warnung – Erstickungsgefahr!**

Verpackungsmaterial ist für Kinder gefährlich. Kinder nie mit Verpackungsmaterial spielen lassen.

### **Warnung – Lebensgefahr!**

Zurückgesaugte Verbrennungsgase können zu Vergiftungen führen.

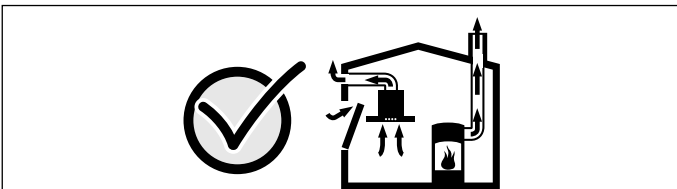
Immer für ausreichend Zuluft sorgen, wenn das Gerät im Abluftbetrieb gleichzeitig mit einer raumluftabhängigen Feuerstätte verwendet wird.



Raumluftabhängige Feuerstätten (z.B. gas-, öl-, holz- oder kohlebetriebene Heizgeräte, Durchlauferhitzer, Warmwasserbereiter) beziehen Verbrennungsluft aus dem Aufstellraum und führen die Abgase durch eine Abgasanlage (z.B. Kamin) ins Freie. In Verbindung mit einer eingeschalteten Dunstabzugshaube wird der Küche und den benachbarten Räumen Raumluft entzogen - ohne ausreichende Zuluft entsteht ein Unterdruck. Giftige Gase aus dem Kamin oder Abzugsschacht werden in die Wohnräume zurückgesaugt.

- Es muss daher immer für ausreichende Zuluft gesorgt werden.
- Ein Zuluft-/Abluftmuerkasten allein stellt die Einhaltung des Grenzwertes nicht sicher.

Ein gefahrloser Betrieb ist nur dann möglich, wenn der Unterdruck im Aufstellraum der Feuerstätte 4 Pa (0,04 mbar) nicht überschreitet. Dies kann erreicht werden, wenn durch nicht verschließbare Öffnungen, z.B. in Türen, Fenstern, in Verbindung mit einem Zuluft- / Abluftmuerkasten oder durch andere technische Maßnahmen, die zur Verbrennung benötigte Luft nachströmen kann.



Ziehen Sie in jedem Fall den Rat des zuständigen Schornsteinfegermeisters hinzu, der den gesamten Lüftungsverbund des Hauses beurteilen kann und Ihnen die passende Maßnahme zur Belüftung vorschlägt.

Wird die Dunstabzugshaube ausschließlich im Umluftbetrieb eingesetzt, ist der Betrieb ohne Einschränkung möglich.

### **Warnung – Brandgefahr!**

- Die Fettablagerungen im Fettfilter können sich entzünden.  
**Fettfilter mindestens alle 2 Monate reinigen.**  
Gerät nie ohne Fettfilter betreiben.
- Die Fettablagerungen im Fettfilter können sich entzünden. In der Nähe des Gerätes nie mit offener Flamme arbeiten (z.B. flambieren). Gerät nur dann in der Nähe einer Feuerstätte für feste Brennstoffe (z.B. Holz oder Kohle) installieren, wenn eine geschlossene, nicht abnehmbare Abdeckung vorhanden ist. Es darf keinen Funkenflug geben.
- Heißes Öl und Fett entzündet sich schnell. Heißes Öl und Fett nie unbeaufsichtigt lassen. Nie ein Feuer mit Wasser löschen. Kochstelle ausschalten. Flammen vorsichtig mit Deckel, Löschdecke oder Ähnlichem ersticken.
- Gas-Kochstellen ohne aufgesetztes Kochgeschirr entwickeln im Betrieb große Hitze. Ein darüber angebrachtes Lüftungsgerät kann beschädigt oder in Brand gesetzt werden. Gas-Kochstellen nur mit aufgesetztem Kochgeschirr betreiben.
- Bei gleichzeitigem Betrieb mehrerer Gas-Kochstellen entwickelt sich große Hitze. Ein darüber angebrachtes Lüftungsgerät kann beschädigt oder in Brand gesetzt werden. Zwei Gaskochstellen nie gleichzeitig mit größter Flamme länger als 15 Minuten betreiben. Ein Großbrenner mit mehr als 5kW (Wok) entspricht der Leistung von zwei Gasbrennern.

### **Warnung – Verbrennungsgefahr!**

Die zugänglichen Teile werden im Betrieb heiß. Nie die heißen Teile berühren. Kinder fernhalten.

### **Warnung – Verletzungsgefahr!**

- Bauteile innerhalb des Gerätes können scharfkantig sein. Schutzhandschuhe tragen.

- Auf dem Gerät abgestellte Gegenstände können herabfallen. Keine Gegenstände auf das Gerät stellen.
- Das Licht von LED-Leuchten ist sehr grell und kann die Augen schädigen (Risikogruppe 1). Nicht länger als 100 Sekunden direkt in die eingeschalteten LED-Leuchten schauen.

### **⚠️ Warnung – Stromschlaggefahr!**

- Ein defektes Gerät kann einen Stromschlag verursachen. Nie ein defektes Gerät einschalten. Netzstecker ziehen oder Sicherung im Sicherungskasten ausschalten. Kundendienst rufen.
- Unsachgemäße Reparaturen sind gefährlich. Nur ein von uns geschulter Kundendienst-Techniker darf Reparaturen durchführen und beschädigte Anschlussleitungen austauschen. Ist das Gerät defekt, Netzstecker ziehen oder Sicherung im Sicherungskasten ausschalten. Kundendienst rufen.
- Eindringende Feuchtigkeit kann einen Stromschlag verursachen. Keinen Hochdruckreiniger oder Dampfreiniger verwenden.

## Ursachen für Schäden

### **Achtung!**

Beschädigungsgefahr durch Korrosionsschäden. Gerät beim Kochen immer einschalten, um Kondenswasserbildung zu vermeiden. Kondenswasser kann zu Korrosionsschäden führen.

Defekte Lampen immer sofort austauschen, um eine Überlastung der restlichen Lampen zu verhindern.

Beschädigungsgefahr durch eindringende Nässe in die Elektronik. Bedienelemente nie mit nassem Tuch reinigen.

Oberflächenbeschädigung durch falsche Reinigung. Edelstahlflächen nur in Schliffrichtung reinigen. Für Bedienelemente keinen Edelstahlreiniger verwenden.

Oberflächenbeschädigung durch scharfe oder scheuernde Reinigungsmittel. Scharfe und scheuernde Reinigungsmittel nie verwenden.

Beschädigungsgefahr durch Kondensat-Rücklauf. Abluftkanal vom Gerät aus leicht abfallend installieren (1° Gefälle).

## Umweltschutz

Ihr neues Gerät ist besonders energieeffizient. Hier erhalten Sie Tipps, wie Sie beim Umgang mit Ihrem Gerät noch mehr Energie sparen können und wie Sie das Gerät richtig entsorgen.

### Energiesparen

- Beim Kochen ausreichend Zuluft sicherstellen, damit die Dunstabzugshaube effizient und mit geringen Betriebsgeräuschen arbeitet.
- Lüfterstufe an die Intensität der Kochdünste anpassen. Die Intensivstufe nur nach Bedarf einsetzen. Eine kleinere Lüfterstufe bedeutet einen geringeren Energieverbrauch.
- Bei intensiven Kochdünsten frühzeitig eine höhere Lüfterstufe wählen. Bereits in der Küche verteilte Kochdünste machen einen längeren Betrieb der Dunstabzugshaube erforderlich.
- Dunstabzugshaube ausschalten, wenn sie nicht mehr benötigt wird.
- Beleuchtung ausschalten, wenn sie nicht mehr benötigt wird.
- Filter in den angegebenen Abständen reinigen bzw. wechseln, um die Wirksamkeit der Lüftung zu erhöhen und eine Brandgefahr zu vermeiden.
- Kochdeckel aufsetzen, um Kochdünste und Kondensat zu verringern.

### Umweltgerecht entsorgen

Entsorgen Sie die Verpackung umweltgerecht.



Dieses Gerät ist entsprechend der europäischen Richtlinie 2012/19/EU über Elektro- und Elektronikaltgeräte (waste electrical and electronic equipment - WEEE) gekennzeichnet. Die Richtlinie gibt den Rahmen für eine EU-weit gültige Rücknahme und Verwertung der Altgeräte vor.

## Betriebsarten

### Abluftbetrieb



Die angesaugte Luft wird durch die Fettfilter gereinigt und durch ein Rohrsystem ins Freie geleitet.

**Hinweis:** Die Abluft darf weder in einen in Betrieb befindlichen Rauch- oder Abgaskamin, noch in einen Schacht, welcher der Entlüftung von Aufstellungsräumen von Feuerstätten dient, abgegeben werden.

- Soll die Abluft in einen Rauch- oder Abgaskamin geführt werden, der nicht in Betrieb ist, muss die Zustimmung des zuständigen Schornsteinfegermeisters eingeholt werden.
- Wird die Abluft durch die Außenwand geleitet, sollte ein Teleskop-Mauerkasten verwendet werden.

### Umluftbetrieb



Die angesaugte Luft wird durch die Fettfilter und einen Aktivkohlefilter gereinigt und wieder in die Küche zurückgeführt.

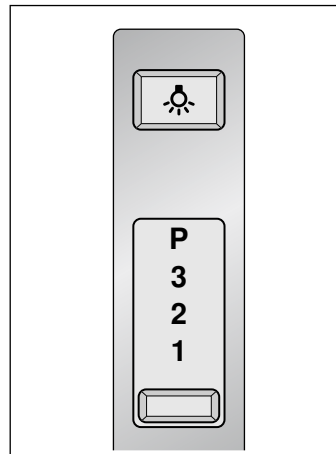
**Hinweis:** Um die Gerüche im Umluftbetrieb zu binden, müssen Sie einen Aktivkohlefilter einbauen. Die verschiedenen Möglichkeiten das Gerät im Umluftbetrieb zu betreiben, entnehmen Sie der Prospektur oder fragen Sie Ihren Fachhändler. Das dafür notwendige Zubehör erhalten Sie im Fachhandel, beim Kundendienst oder im Online-Shop.

## Gerät bedienen


Diese Anleitung gilt für mehrere Gerätevarianten. Es ist möglich, dass einzelne Ausstattungsmerkmale beschrieben sind, die nicht auf Ihr Gerät zutreffen.

**Hinweis:** Schalten Sie die Dunstabzugshaube bei Kochbeginn ein und erst einige Minuten nach Kochende wieder aus. Der Küchendunst wird so am wirkungsvollsten beseitigt.

### Bedienfeld



#### Erläuterung

	Licht Ein/Aus
1-3	Lüfterstufen
P	Intensivstufe

### Lüfter einstellen

#### Einschalten

Den Schalter auf die gewünschte Lüfterstufe schieben.

#### Ausschalten

Den Schalter auf die Nullstellung schieben.

### Intensivstufe

Bei besonders starker Geruchs- und Dunstentwicklung können Sie die Intensivstufe verwenden.

Den Schalter auf **P** schieben.

Die Intensivstufe ist aktiviert.

### Beleuchtung

Die Beleuchtung können Sie unabhängig von der Lüftung ein- und ausschalten.

Drücken Sie die Taste .



## Reinigen und warten

### **Warnung – Verbrennungsgefahr!**

Das Gerät wird während des Betriebs heiß, besonders im Bereich der Lampen. Vor der Reinigung Gerät abkühlen lassen.

### **Warnung – Stromschlaggefahr!**

Eindringende Feuchtigkeit kann einen Stromschlag verursachen. Gerät nur mit einem feuchten Tuch reinigen. Vor der Reinigung Netzstecker ziehen oder Sicherung im Sicherungskasten ausschalten.

### **Warnung – Stromschlaggefahr!**

Eindringende Feuchtigkeit kann einen Stromschlag verursachen. Keinen Hochdruckreiniger oder Dampfreiniger verwenden.

### **Warnung – Verletzungsgefahr!**

Bauteile innerhalb des Gerätes können scharfkantig sein. Schutzhandschuhe tragen.

## Reinigungsmittel

Damit die unterschiedlichen Oberflächen nicht durch falsche Reinigungsmittel beschädigt werden, beachten Sie die Angaben in der Tabelle. Verwenden Sie

- keine scharfen oder scheuernden Reinigungsmittel,
- keine stark alkoholhaltigen Reinigungsmittel,
- keine harten Scheuerkissen oder Putzschwämme,
- keine Hochdruckreiniger oder Dampfreiniger.

Waschen Sie neue Schwammtücher vor Gebrauch gründlich aus.

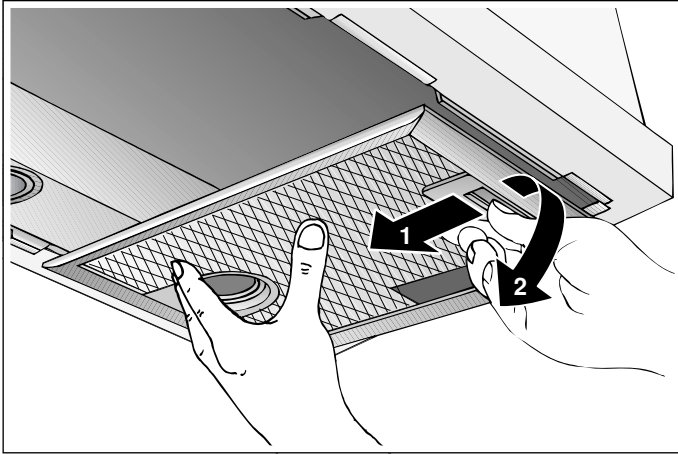
Beachten Sie alle Anweisungen und Warnungen, die den Reinigungsmitteln beiliegen.

Bereich	Reinigungsmittel
Edelstahl	Heiße Spüllauge: Mit einem Spültuch reinigen und einem weichen Tuch nachtrocknen. Edelstahlflächen nur in Schliffrichtung reinigen. Beim Kundendienst oder im Fachhandel sind spezielle Edelstahl-Pflegemittel erhältlich. Das Pflegemittel mit einem weichen Tuch hauchdünn auftragen.
Lackierte Oberflächen	Heiße Spüllauge: Mit einem feuchten Spültuch reinigen und einem weichen Tuch nachtrocknen. Keinen Edelstahlreiniger verwenden.
Aluminium und Kunststoff	Glasreiniger: Mit einem weichen Tuch reinigen.
Glas	Glasreiniger: Mit einem weichen Tuch reinigen. Keinen Glasschaber verwenden.
Bedienelemente	Heiße Spüllauge: Mit einem feuchten Spültuch reinigen und einem weichen Tuch nachtrocknen. Stromschlaggefahr durch eindringende Nässe. Beschädigungsgefahr der Elektronik durch eindringende Nässe. Bedienelemente nie mit nassem Tuch reinigen. Keinen Edelstahlreiniger verwenden.

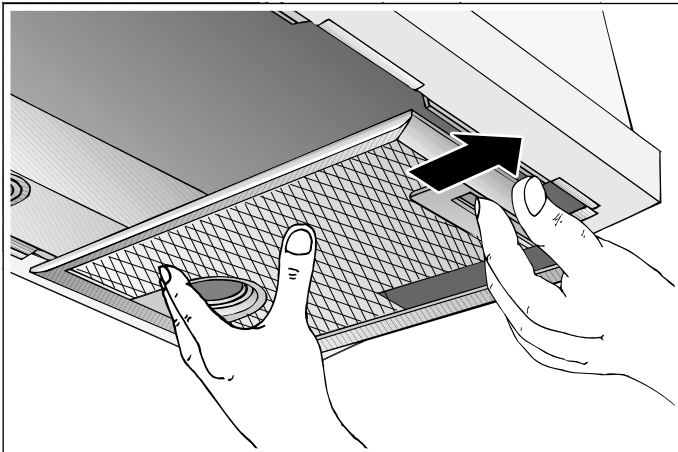


## Metallfettfilter ausbauen

1. Verriegelung öffnen und den Metallfettfilter herunterklappen. Dabei mit der anderen Hand unter den Metallfettfilter fassen.



2. Metallfettfilter aus der Halterung herausnehmen.



### Hinweise

- Fett kann sich unten im Metallfettfilter ansammeln.
- Metallfettfilter waagrecht halten, um ein Abtropfen von Fett zu vermeiden.

## Metallfettfilter reinigen

Diese Anleitung gilt für mehrere Gerätevarianten. Es ist möglich, dass einzelne Ausstattungsmerkmale beschrieben sind, die nicht auf Ihr Gerät zutreffen.

### ⚠️ Warnung – Brandgefahr!

Die Fettablagerungen im Fettfilter können sich entzünden.

**Fettfilter mindestens alle 2 Monate reinigen.**

Gerät nie ohne Fettfilter betreiben.

### Hinweise

- Verwenden Sie keine aggressiven, säure- oder laugenhaltigen Reinigungsmittel.
- Bei Reinigung der Metallfettfilter auch die Halterung der Metallfettfilter im Gerät mit einem feuchten Tuch reinigen.
- Die Metallfettfilter können Sie in der Geschirrspülmaschine oder von Hand reinigen.

## Von Hand:

**Hinweis:** Bei hartnäckigem Schmutz können Sie einen speziellen Fettlöser verwenden. Er kann über den Online-Shop bestellt werden.

- Weichen Sie die Metallfettfilter in heißer Spüllauge ein.
- Verwenden Sie zur Reinigung eine Bürste und spülen Sie die Filter danach gut aus.
- Lassen Sie die Metallfettfilter abtropfen.

## In der Geschirrspülmaschine:

**Hinweis:** Bei der Reinigung in der Geschirrspülmaschine können leichte Verfärbungen auftreten. Das hat keinen Einfluss auf die Funktion der Metallfettfilter.

- Reinigen Sie stark verschmutzte Metallfettfilter nicht zusammen mit Geschirr.
- Stellen Sie die Metallfettfilter locker in die Geschirrspülmaschine. Die Metallfettfilter dürfen nicht eingeklemmt werden.

## Metallfettfilter einbauen

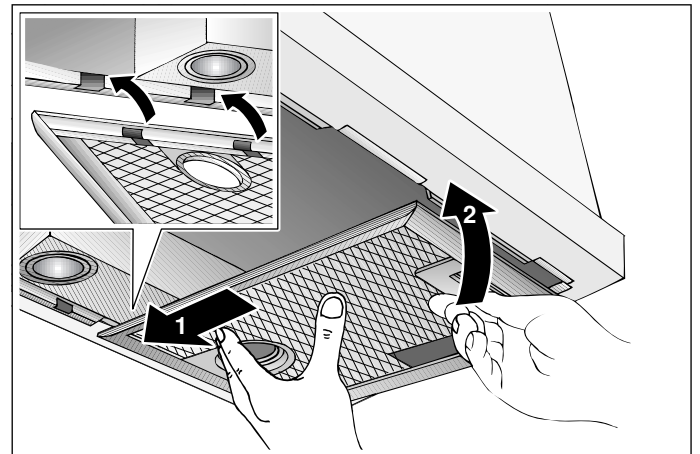
### ⚠️ Warnung – Verletzungsgefahr!

Bauteile innerhalb des Gerätes können scharfkantig sein. Schutzhandschuhe tragen.

**Hinweis:** Alle zugänglichen Gehäuseteile reinigen.

Metallfettfilter einsetzen und Verriegelung einrasten. Dabei mit der anderen Hand unter den Metallfettfilter fassen.

**Hinweis:** Die korrekte Lage der Metallfettfilter beachten.



## Aktivkohlefilter

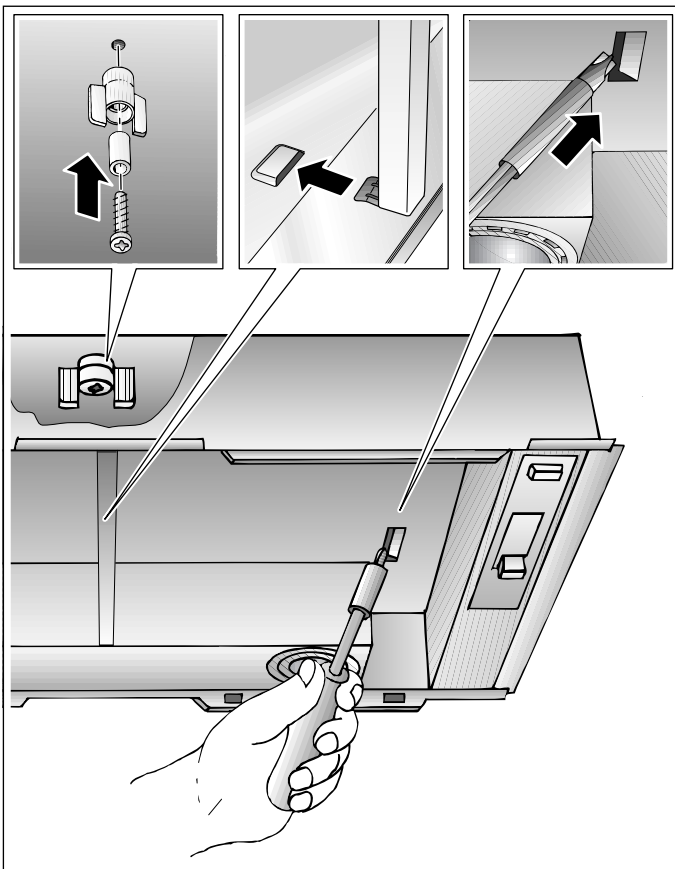
Aktivkohlefilter binden die Geruchsstoffe im Umluftbetrieb. Wechseln Sie den Aktivkohlefilter bei normalem Betrieb (täglich 1 bis 2 Stunden) zweimal im Jahr aus.

### Hinweise

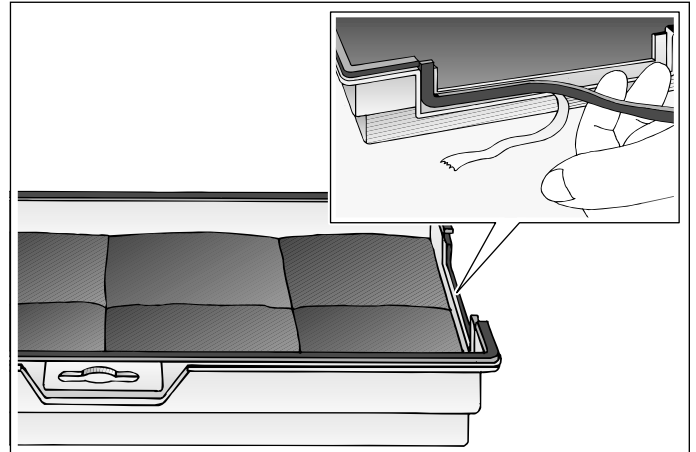
- Der Aktivkohlefilter ist nicht im Lieferumfang enthalten. Den Aktivkohlefilter erhalten Sie im Fachhandel, beim Kundendienst oder im Online-Shop.
- Der Aktivkohlefilter kann nicht gereinigt oder erneut aktiviert werden.
- Aktivkohlefilter enthalten keine Schadstoffe und können im Hausmüll entsorgt werden.

### Aktivkohlefilter einbauen

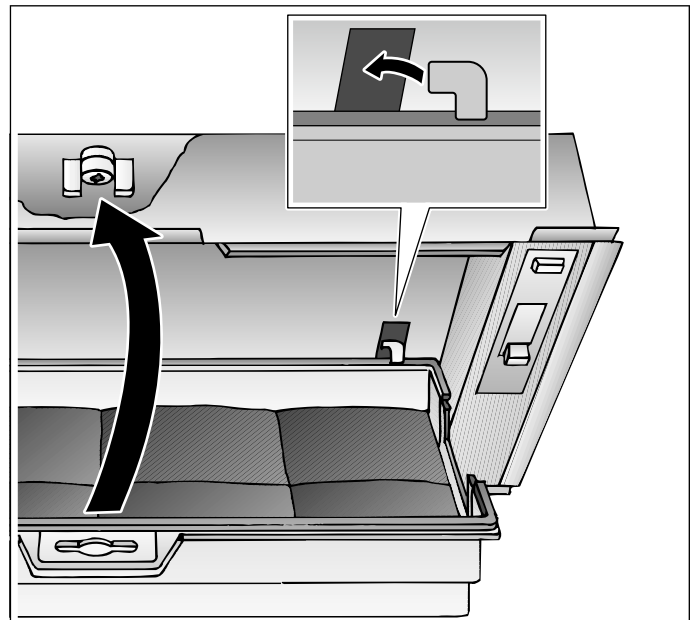
1. Metallfettfilter abnehmen.
2. Schraube durch die Flügelmutter und die Hülse stecken. In der Mitte in den Zwischenboden eindrehen.  
**Hinweis:** Schraube, Flügelmutter und Hülse liegen dem Aktivkohlefilter bei.
3. Bei Geräten mit Distanzschiene, diese entfernen. Mit einem Schraubendreher die beiden Laschen am Zwischenboden nach innen eindrücken.



4. Aktivkohlefilter mit dem beiliegenden Dichtstreifen abkleben.



5. Aktivkohlefilter hinten einsetzen, hochklappen und in der Mitte mit der Flügelmutter verriegeln. Bei Geräten mit Distanzschiene, diese wieder einsetzen.



6. Metallfettfilter wieder einsetzen.

### Aktivkohlefilter ausbauen

1. Metallfettfilter abnehmen.
2. Bei Geräten mit Distanzschiene, diese entfernen. Aktivkohlefilter in der Mitte mit der Flügelmutter entriegeln und herausnehmen.
3. Aktivkohlefilter wechseln und mit Flügelmutter verriegeln.
4. Bei Geräten mit Distanzschiene, diese wieder einsetzen. Metallfettfilter wieder einsetzen.



## Störungen, was tun?

Oft können Sie aufgetretene Störungen leicht selbst beheben. Bevor Sie den Kundendienst rufen, beachten Sie die folgenden Hinweise.

### **Warnung – Stromschlaggefahr!**

Unsachgemäße Reparaturen sind gefährlich. Nur ein von uns geschulter Kundendienst-Techniker darf Reparaturen durchführen und beschädigte Anschlussleitungen austauschen. Ist das Gerät defekt, Netzstecker ziehen oder Sicherung im Sicherungskasten ausschalten. Kundendienst rufen.

## Störungstabelle

Störung	Mögliche Ursache	Lösung
Gerät funktioniert nicht	Stecker ist nicht eingesteckt	Gerät am Stromnetz anschließen
	Stromausfall	Prüfen, ob andere Küchengeräte funktionieren
	Sicherung defekt	Im Sicherungskasten prüfen, ob die Sicherung für das Gerät in Ordnung ist
Die Beleuchtung funktioniert nicht.	Die LED-Leuchten sind defekt.	Rufen Sie den Kundendienst.

## LED-Leuchten

Defekte LED-Leuchten dürfen nur durch den Hersteller, seinen Kundendienst oder einer konzessionierten Fachkraft (Elektroinstallateur) ausgetauscht werden.


### **Warnung – Verletzungsgefahr!**

Das Licht von LED-Leuchten ist sehr grell und kann die Augen schädigen (Risikogruppe 1). Nicht länger als 100 Sekunden direkt in die eingeschalteten LED-Leuchten schauen.

## Kundendienst

Geben Sie beim Anruf bitte die Erzeugnisnummer (E-Nr.) und die Fertigungsnummer (FD-Nr.) an, damit wir Sie qualifiziert betreuen können. Das Typenschild mit den Nummern finden Sie im Innenraum des Gerätes (dazu Metallfettfilter ausbauen).

Damit Sie bei Bedarf nicht lange suchen müssen, können Sie hier die Daten Ihres Gerätes und die Telefonnummer des Kundendienstes eintragen.

E-Nr.	FD-Nr.
<b>Kundendienst</b> 	

Beachten Sie, dass der Besuch des Kundendiensttechnikers im Falle einer Fehlbedienung auch während der Garantiezeit nicht kostenlos ist.

Die Kontaktdaten aller Länder für den nächstgelegenen Kundendienst finden Sie hier bzw. im beiliegenden Kundendienst-Verzeichnis.

### Reparaturauftrag und Beratung bei Störungen

**A** 0810 550 511  
**D** 089 69 339 339  
**CH** 0848 840 040

Vertrauen Sie auf die Kompetenz des Herstellers. Sie stellen somit sicher, dass die Reparatur von geschulten Servicetechnikern durchgeführt wird, die mit den Original-Ersatzteilen für Ihr Gerät ausgerüstet sind.

## Zubehör

(nicht im Lieferumfang enthalten)

**Hinweis:** Diese Anleitung gilt für mehrere Gerätevarianten. Es ist möglich, dass Sonderzubehör aufgeführt ist, das nicht auf Ihr Gerät zutrifft.

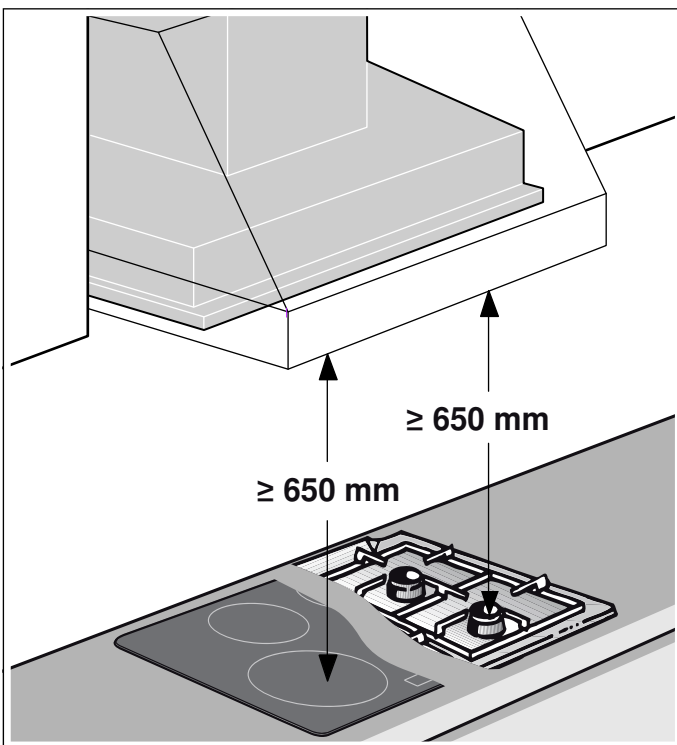
**Hinweis:** Beachten Sie die Montageanleitung im Zubehör.

Zubehör	Bestellnummer
Aktivkohlefilter	DHZ 7305
Umluftgitter	095660

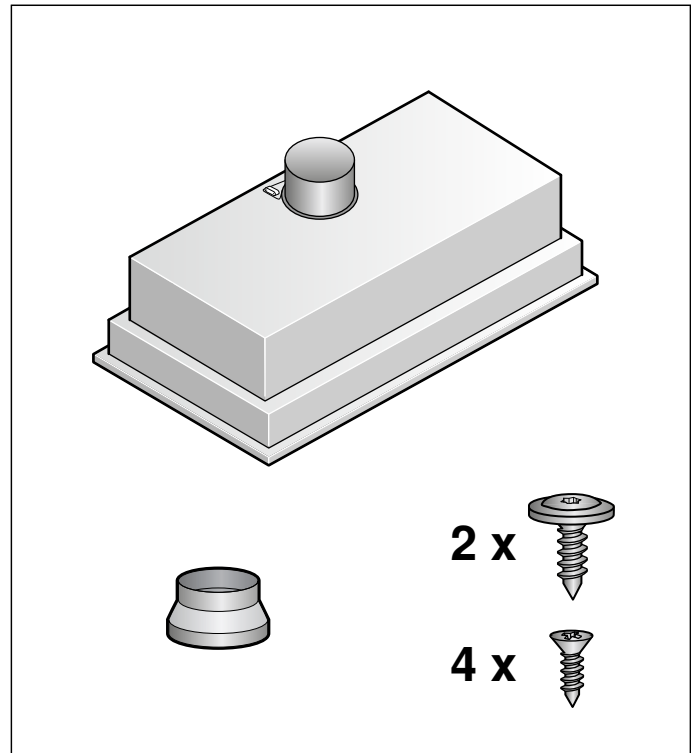
# MONTAGEANLEITUNG

Diese Anleitung gilt für mehrere Gerätevarianten. Es ist möglich, dass einzelne Ausstattungsmerkmale beschrieben sind, die nicht auf Ihr Gerät zutreffen.

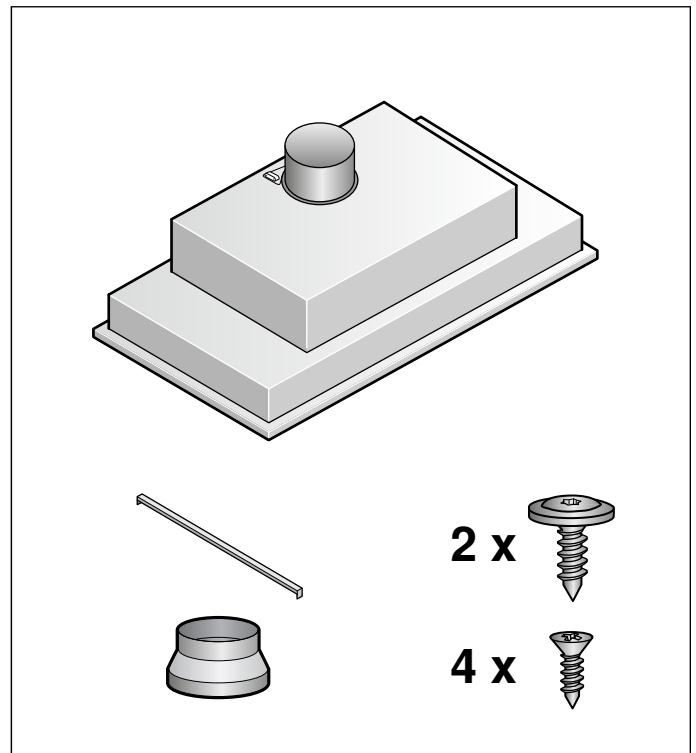
- Dieses Gerät wird in Kaminen oder Essen installiert.
- Für zusätzliche Sonderzubehöreile (z.B. für Umluftbetrieb) die dort beiliegende Installationsanleitung beachten.
- Die Oberflächen des Gerätes sind empfindlich. Bei der Installation Beschädigungen vermeiden.
- Wird die Dunstabzugshaube im Abluftbetrieb verwendet, muss eine Rückstauklappe montiert werden.



## Gerätebreite 53 cm:



## Gerätebreite 73 cm:



## **Wichtige Sicherheitshinweise**

Diese Anleitung sorgfältig lesen. Nur dann können Sie Ihr Gerät sicher und richtig bedienen. Die Gebrauchs- und Montageanleitung für einen späteren Gebrauch oder für Nachbesitzer aufbewahren.

Nur bei fachgerechtem Einbau entsprechend der Montageanleitung ist die Sicherheit beim Gebrauch gewährleistet. Der Installateur ist für das einwandfreie Funktionieren am Aufstellungsort verantwortlich.

Die Breite der Dunstabzugshaube muss mindestens der Breite der Kochstelle entsprechen.

Für die Installation müssen die aktuell gültigen Bauvorschriften und die Vorschriften der örtlichen Strom- und Gasversorger beachtet werden.

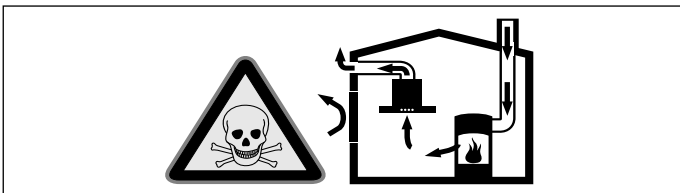
Bei der Ableitung von Abluft sind die behördlichen und gesetzlichen Vorschriften (z.B. Landesbauordnungen) zu beachten.

### **Warnung – Lebensgefahr!**

Zurückgesaugte Verbrennungsgase können zu Vergiftungen führen. Die Abluft darf weder in einen in Betrieb befindlichen Rauch- oder Abgaskamin, noch in einen Schacht, welcher der Entlüftung von Aufstellungsräumen von Feuerstätten dient, abgegeben werden. Falls die Abluft in einen Rauch- oder Abgaskamin geführt werden soll, der nicht in Betrieb ist, muss die Zustimmung des zuständigen Schornsteinfegermeisters eingeholt werden.

### **Warnung – Lebensgefahr!**

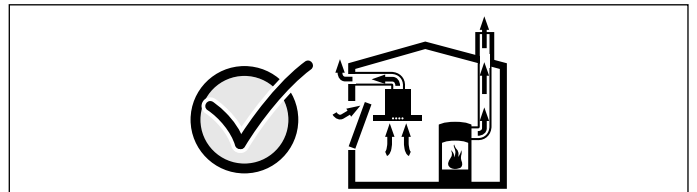
Zurückgesaugte Verbrennungsgase können zu Vergiftungen führen. Immer für ausreichend Zuluft sorgen, wenn das Gerät im Abluftbetrieb gleichzeitig mit einer raumluftabhängigen Feuerstätte verwendet wird.



Raumluftabhängige Feuerstätten (z.B. gas-, öl-, holz- oder kohlebetriebene Heizgeräte, Durchlauferhitzer, Warmwasserbereiter) beziehen Verbrennungsluft aus dem Aufstellraum und führen die Abgase durch eine Abgasanlage (z.B. Kamin) ins Freie. In Verbindung mit einer eingeschalteten Dunstabzugshaube wird der Küche und den benachbarten Räumen Raumluft entzogen - ohne ausreichende Zuluft entsteht ein Unterdruck. Giftige Gase aus dem Kamin oder Abzugsschacht werden in die Wohnräume zurückgesaugt.

- Es muss daher immer für ausreichende Zuluft gesorgt werden.
- Ein Zuluft-/Abluftmauerkasten allein stellt die Einhaltung des Grenzwertes nicht sicher.

Ein gefahrloser Betrieb ist nur dann möglich, wenn der Unterdruck im Aufstellraum der Feuerstätte 4 Pa (0,04 mbar) nicht überschreitet. Dies kann erreicht werden, wenn durch nicht verschließbare Öffnungen, z.B. in Türen, Fenstern, in Verbindung mit einem Zuluft- / Abluftmauerkasten oder durch andere technische Maßnahmen, die zur Verbrennung benötigte Luft nachströmen kann.



Ziehen Sie in jedem Fall den Rat des zuständigen Schornsteinfegermeisters hinzu, der den gesamten Lüftungsverbund des Hauses beurteilen kann und Ihnen die passende Maßnahme zur Belüftung vorschlägt.

Wird die Dunstabzugshaube ausschließlich im Umluftbetrieb eingesetzt, ist der Betrieb ohne Einschränkung möglich.

### **Warnung – Lebensgefahr!**

Zurückgesaugte Verbrennungsgase können zu Vergiftungen führen. Bei Installation einer Lüftung mit einer raumluftabhängigen Feuerstätte muss die Stromzuführung der Dunstabzugshaube mit einer geeigneten Sicherheitschaltung versehen werden.

### **Warnung – Brandgefahr!**

Die Fettablagerungen im Fettfilter können sich entzünden. Die vorgegebenen Sicherheitsabstände müssen eingehalten

werden, um einen Hitzestau zu vermeiden. Beachten Sie die Angaben zu Ihrem Kochgerät. Werden Gas- und Elektro-Kochstellen zusammen betrieben, gilt der größte angegebene Abstand.

Das Gerät darf nur an einer Seite direkt neben einem Hochschrank oder einer Wand installiert werden. Der Abstand zur Wand oder zum Hochschrank muss mind. 50 mm betragen.

### ⚠️ **Warnung – Verletzungsgefahr!**

- Bauteile innerhalb des Gerätes können scharfkantig sein. Schutzhandschuhe tragen.
- Ist das Gerät nicht ordnungsgemäß befestigt, kann es herabfallen. Alle Befestigungselemente müssen fest und sicher montiert werden.
- Das Gerät ist schwer. Zum Bewegen des Gerätes sind 2 Personen erforderlich. Nur geeignete Hilfsmittel verwenden.

### ⚠️ **Warnung – Stromschlaggefahr!**

Bauteile innerhalb des Gerätes können scharfkantig sein. Das Anschlusskabel kann beschädigt werden. Anschlusskabel während der Installation nicht knicken oder einklemmen.

### ⚠️ **Warnung – Stromschlaggefahr!**

Die Trennung des Gerätes vom Stromnetz muss jederzeit möglich sein. Das Gerät darf nur an eine vorschriftsmäßig installierte Schutzkontakt-Steckdose angeschlossen werden.

Der Netzstecker der Netzanschlussleitung muss nach dem Einbau des Geräts frei zugänglich sein. Ist dies nicht möglich, muss in der festverlegten elektrischen Installation eine allpolige Trennvorrichtung nach den Bedingungen der Überspannungskategorie III und nach den Errichtungsbestimmungen eingebaut werden.

Nur eine Elektrofachkraft darf die festverlegte elektrische Installation ausführen. Wir empfehlen einen Fehlerstromschutzschalter (FI-Schalter) im Stromkreis der Geräteversorgung zu installieren.

### ⚠️ **Warnung – Erstickungsgefahr!**

Verpackungsmaterial ist für Kinder gefährlich. Kinder nie mit Verpackungsmaterial spielen lassen.

## **Allgemeine Hinweise**

### Abluftbetrieb

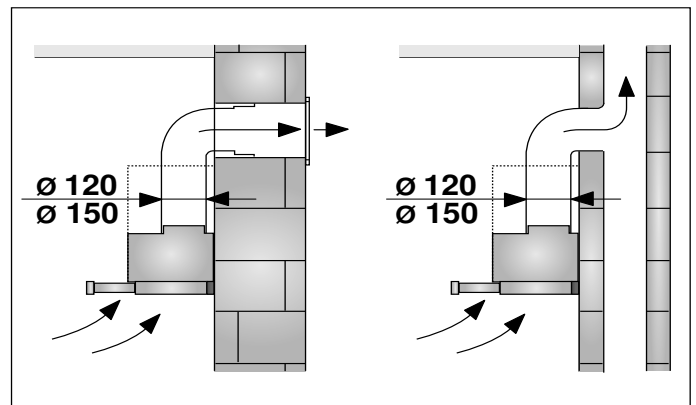
#### ⚠️ **Warnung – Lebensgefahr!**

Zurückgesaugte Verbrennungsgase können zu Vergiftungen führen. Die Abluft darf weder in einen in Betrieb befindlichen Rauch- oder Abgaskamin, noch in einen Schacht, welcher der Entlüftung von Aufstellungsräumen von Feuerstätten dient, abgegeben werden. Falls die Abluft in einen Rauch- oder Abgaskamin geführt werden soll, der nicht in Betrieb ist, muss die Zustimmung des zuständigen Schornsteinfegermeisters eingeholt werden.

Wird die Abluft durch die Außenwand geleitet, sollte ein Teleskop-Mauerkasten verwendet werden.

### Abluftleitung

**Hinweis:** Für Beanstandungen, die auf die Rohrstrecke zurückzuführen sind, übernimmt der Hersteller des Gerätes keine Gewährleistung.



- Das Gerät erreicht seine optimale Leistung durch ein kurzes, geradliniges Abluftrohr und einen möglichst großen Rohrdurchmesser.
- Durch lange raue Abluftrohre, viele Rohrbögen oder Rohrdurchmesser, die kleiner als 150 mm sind, wird die optimale Absaugleistung nicht erreicht und das Lüftergeräusch wird lauter.
- Die Rohre oder Schläuche zum Verlegen der Abluftleitung müssen aus nicht brennbarem Material sein.

#### **Rundrohre**

Es wird ein Innendurchmesser von 150 mm empfohlen, jedoch mindestens 120 mm.

#### **Flachkanäle**

Der Innenquerschnitt muss dem Durchmesser der Rundrohre entsprechen.

**Ø 150 mm ca. 177 cm<sup>2</sup>**

**Ø 120 mm ca. 113 cm<sup>2</sup>**

- Flachkanäle sollten keine scharfen Umlenkungen haben.
- Bei abweichenden Rohrdurchmessern Dichtstreifen einsetzen.

## Elektrischer Anschluss

### ⚠️ Warnung – Stromschlaggefahr!

Bauteile innerhalb des Gerätes können scharfkantig sein. Das Anschlusskabel kann beschädigt werden. Anschlusskabel während der Installation nicht knicken oder einklemmen.

Die erforderlichen Anschlussdaten stehen auf dem Typenschild im Innenraum des Gerätes, dazu Metallfettfilter ausbauen.

### Länge der Anschlussleitung: ca. 1,20 m

Dieses Gerät entspricht den EG-Funkentstörbestimmungen.

### ⚠️ Warnung – Stromschlaggefahr!

Die Trennung des Gerätes vom Stromnetz muss jederzeit möglich sein. Das Gerät darf nur an eine vorschriftsmäßig installierte Schutzkontakt-Steckdose angeschlossen werden.

Der Netzstecker der Netzanschlussleitung muss nach dem Einbau des Geräts frei zugänglich sein. Ist dies nicht möglich, muss in der festverlegten elektrischen Installation eine allpolige Trennvorrichtung nach den Bedingungen der Überspannungskategorie III und nach den Errichtungsbestimmungen eingebaut werden. Nur eine Elektrofachkraft darf die festverlegte elektrische Installation ausführen. Wir empfehlen einen Fehlerstromschutzschalter (FI-Schalter) im Stromkreis der Geräteversorgung zu installieren.

## Umbau vorbereiten

- Die Dunstabzugshaube muss an der unteren Kante flächenbündig zum Umbau installiert werden.
- Der Umbau muss die gesamte Kochfläche überdecken.
- Das max. Gewicht der Dunstabzugshaube beträgt 15 kg.

### Gerätemaße und Sicherheitsabstände

- Gerätemaße beachten.
- Sicherheitsabstände beachten.

Falls die Installationsanweisungen von Gaskochgeräten einen abweichenden Abstand vorgeben, immer den größten Abstand berücksichtigen.

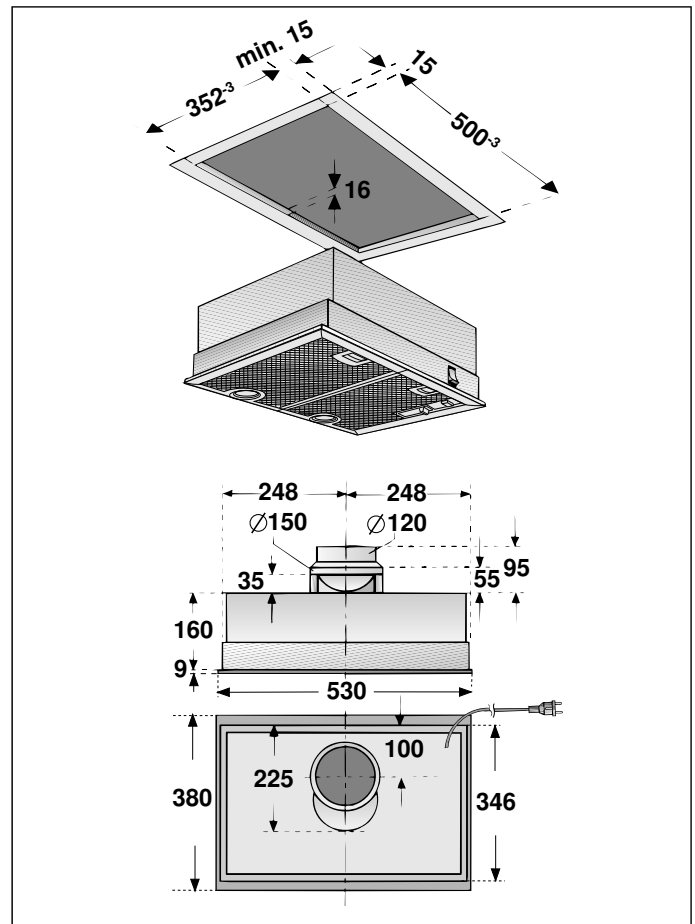
Die Stabilität des Umbaus muss auch nach den Ausschnittarbeiten gewährleistet sein.

Diese Dunstabzugshaube ist zum Einbau in einen Umbau mit folgenden Abmessungen vorgesehen:

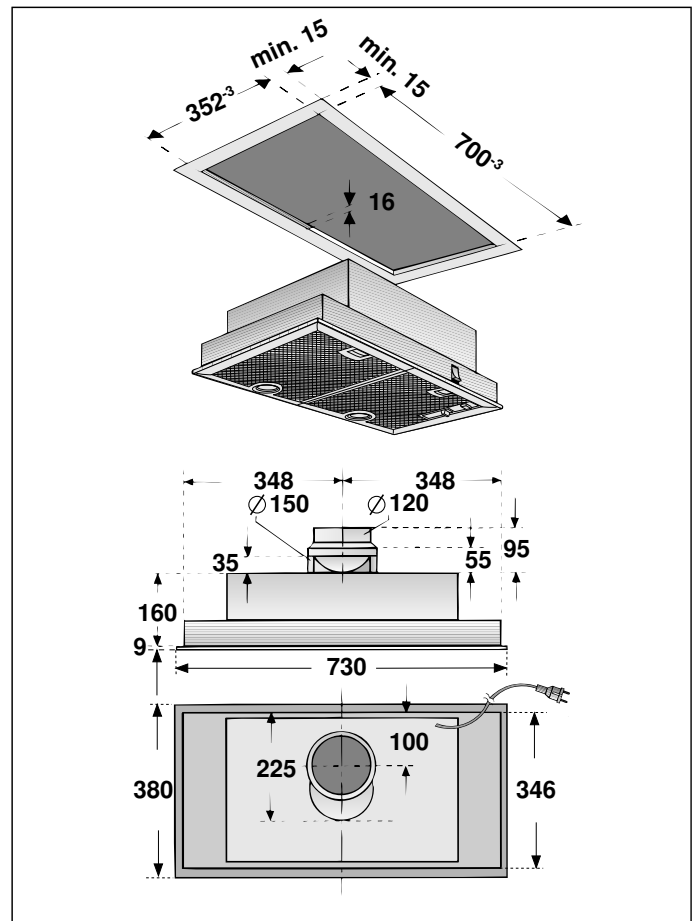
Breite	500-3 mm (bei Gerätebreite 53 cm)
Breite	700-3 mm (bei Gerätebreite 73 cm)
Tiefe	352-3 mm
Höhe	min. 160 mm (bei 2-motorigen Geräten)
Wanddicke	16 mm

**Hinweis:** Alle Wände des Umbaus müssen eine Wandstärke von mindestens 15 mm haben.

Dunstabzugshaube 53 cm breit, 1- und 2-motorig:



Dunstabzugshaube 73 cm breit, 1- und 2-motorig:



## Gerät vorbereiten

### Abluftbetrieb

Wird die Dunstabzugshaube im Abluftbetrieb verwendet, muss eine Rückstauklappe montiert werden.

**Hinweis:** Die Beschriftung oder Prägung der Rückstauklappe muss außen sein.

1. Die beiden Zapfen der Rückstauklappe in die Löcher am Luftaustritt bzw. am Luftstutzen einrasten.
2. Funktion der Rückstauklappe überprüfen.

### Umluftbetrieb

Wird die Dunstabzugshaube im Umluftbetrieb verwendet, muss die Ausblasöffnung durch ein Umluftgitter gesichert werden. Das Umluftgitter vermeidet mechanische und elektrische Gefährdung.

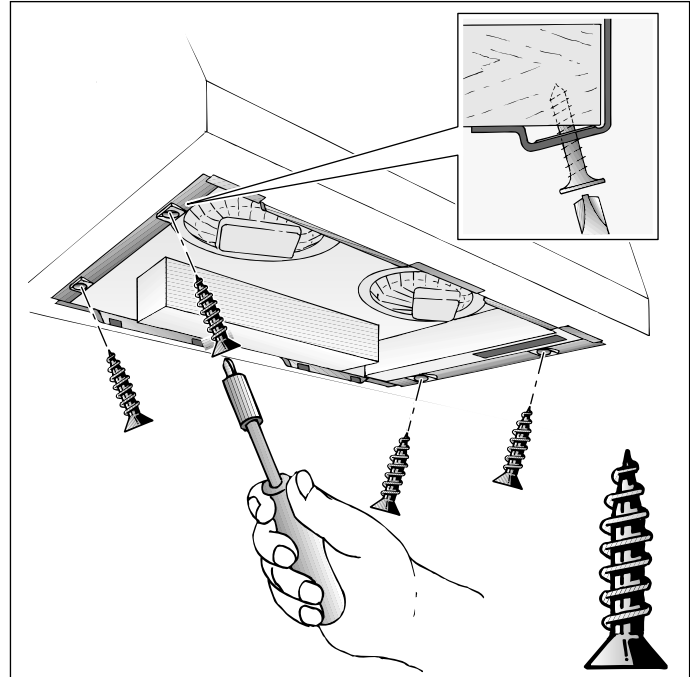
### Rechteckiger Luftaustritt

Bei Dunstabzugshauben mit rechteckigem Luftaustritt, muss der beiliegende Luftstutzen über dem Luftaustritt festgeschraubt werden.

## Installation

### Endmontage

1. Metallfetfilter abnehmen.
2. Elektrische Verbindung herstellen.
3. Dunstabzugshaube im Umbau hoch drücken, bis die Montagefeder vorne und hinten einrastet.
4. Dunstabzugshaube festschrauben.



5. Metallfetfilter einsetzen und verriegeln.

### Rohrverbindungen befestigen

**Hinweis:** Wird ein Aluminiumrohr verwendet, den Anschlussbereich vorher glätten.

#### Abluftrohr Ø 150 mm (empfohlene Größe)

Abluftrohr direkt am Luftstutzen befestigen und abdichten.

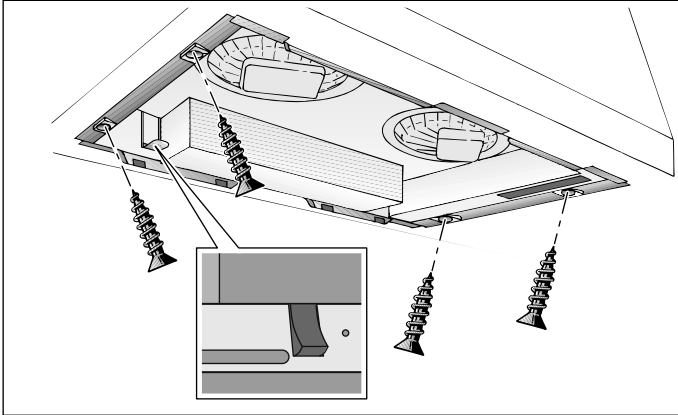
#### Abluftrohr Ø 120 mm

1. Reduzierstutzen direkt am Luftstutzen befestigen.
2. Abluftrohr am Reduzierstutzen befestigen.
3. Beide Verbindungsstellen geeignet abdichten.



## Gerät ausbauen

1. Elektrische Verbindung lösen.
2. Schrauben lösen.
3. Rohrverbindungen lösen.
4. Dunstabzugshaube unten festhalten. Vorne und hinten an der Montagefeder ziehen.



5. Dunstabzugshaube nach unten herausnehmen.



## Thank you for buying a Bosch Home Appliance!

Register your new device on MyBosch now and profit directly from:

- **Expert tips & tricks for your appliance**
- **Warranty extension options**
- **Discounts for accessories & spare-parts**
- **Digital manual and all appliance data at hand**
- **Easy access to Bosch Home Appliances Service**

Free and easy registration – also on mobile phones:

**[www.bosch-home.com/welcome](http://www.bosch-home.com/welcome)**



## Looking for help? You 'll find it here.

Expert advice for your Bosch home appliances, need help with problems or a repair from Bosch experts.

Find out everything about the many ways Bosch can support you:

**[www.bosch-home.com/service](http://www.bosch-home.com/service)**

**Contact data of all countries are listed in the attached service directory.**

**Robert Bosch Hausgeräte GmbH**

Carl-Wery-Straße 34

81739 München

Germany

**[www.bosch-home.com](http://www.bosch-home.com)**



9001396475

980801