

SIEMENS



Gaskookplaat

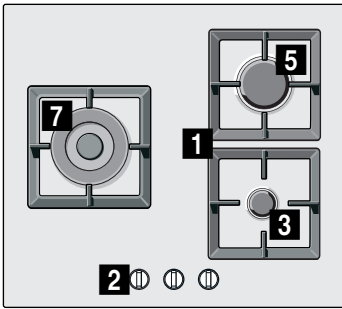
EP6A....., EP7A....., EP9A.....

siemens-home.bsh-group.com/welcome

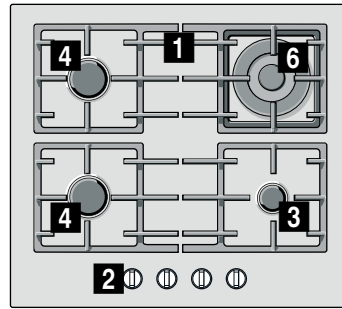
[nl] Gebruiksaanwijzing

Register
your
product
online

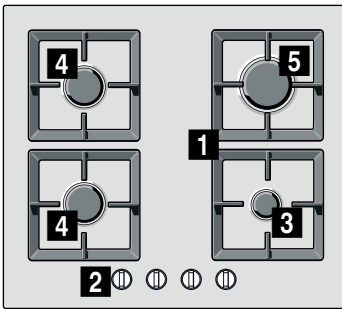
EP6A.CB2..



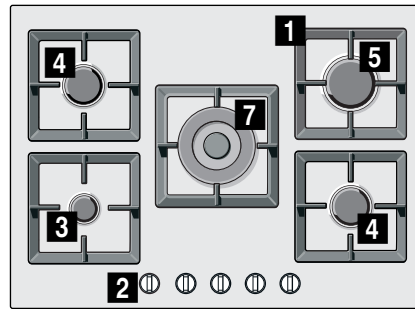
EP6A.HB9..



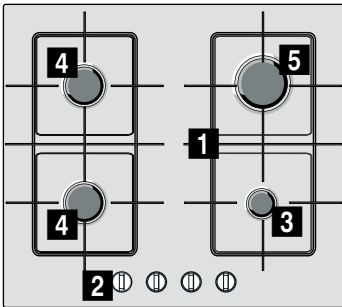
EP6A.PB1.. EP6A.PC2..
EP6A.PB2..



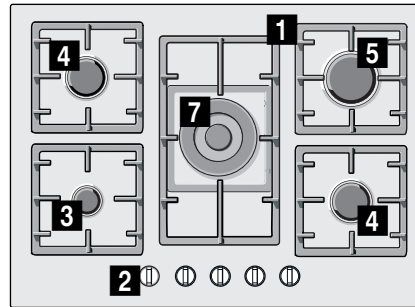
EP7A.QB1.. EP7A.QC2..
EP7A.QB2..



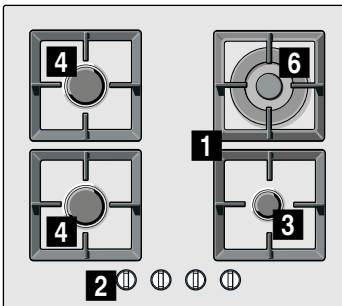
EP6A.PB8..



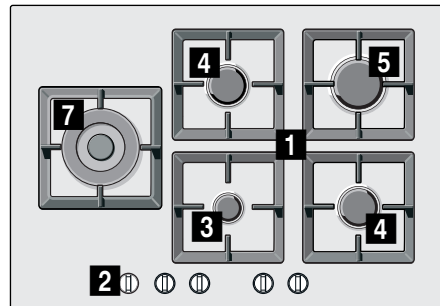
EP7A.QB9..



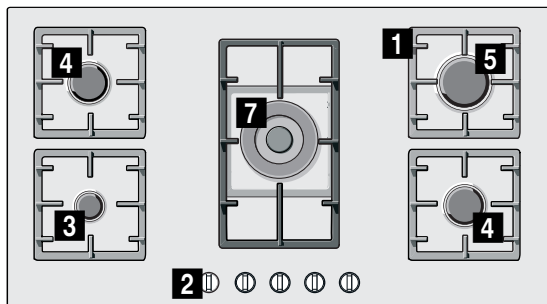
EP6A.HB2..
EP6A.HC2..



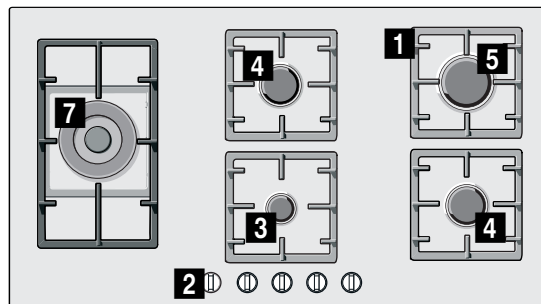
EP7A.SB2..
EP7A.SC2..



EP9A.QB9..



- 1** Roosters
- 2** Knoppen
- 3** Hulpbrander met max. 1 kW
- 4** Halfsnelbrander met max. 1,75 kW

EP9A.SB9..
EP9A.SC9..

- 5** Sterke brander met maximaal 3 kW
- 6** Mini-wokbrander tot 3,5 kW
- 7** Wokbrander met max. 4 kW

Inhoudsopgave

| | | |
|--|---|----|
|  | Gebruik volgens de voorschriften | 4 |
|  | Belangrijke veiligheidsvoorschriften | 5 |
|  | Het apparaat leren kennen | 6 |
| | Bedieningselementen en branders. | 6 |
| | Toebehoren | 6 |
|  | Gasbranders | 7 |
| | Met de hand inschakelen. | 7 |
| | Automatische ontsteking | 7 |
| | Veiligheidssysteem. | 7 |
| | Een brander uitdoven. | 7 |
| | Waarschuwingen | 7 |
|  | Tabellen en tips | 7 |
| | Geschikte pannen | 7 |
| | Waarschuwingen voor het gebruik. | 7 |
| | Kooktabel. | 8 |
|  | Reinigen en onderhouden | 9 |
| | Reiniging | 9 |
| | Onderhoud. | 9 |
|  | Wat te doen bij storingen? | 10 |
|  | Servicedienst | 11 |
| | Garantievoorwaarden. | 11 |
|  | Milieubescherming | 11 |
| | Milieuvriendelijk afvoeren. | 11 |

Meer informatie over producten, accessoires, onderdelen en diensten vindt u op het internet: www.siemens-home.bsh-group.com en in de online-shop: www.siemens-home.bsh-group.com/eshops



Gebruik volgens de voorschriften

Lees deze instructies aandachtig. Alleen dan kunt u uw apparaat op een juiste en veilige manier gebruiken. Bewaar de gebruiks- en installatie-instructies en overhandig deze met het apparaat indien het van eigenaar wisselt.

De fabrikant is vrij van elke verantwoordelijkheid, indien de beschikkingen van deze handleiding niet nageleefd worden.

De afbeeldingen die bij deze aanwijzingen staan afgedrukt zijn slechts ter oriëntatie.

Haal het apparaat niet uit de beschermende verpakking, tot het moment van de inbouw. Indien u schade waarneemt aan het apparaat, sluit het dan niet aan. Neem contact op met onze Technische Dienst.

Dit apparaat behoort tot klasse 3, volgens de norm EN 30-1-1 voor gasapparaten: apparaat ingebouwd in een meubel.

Zorg, voordat uw nieuwe kookplaat geïnstalleerd wordt, dat de installatie uitgevoerd wordt volgens het installatievoorschrift.

Dit apparaat mag niet worden geïnstalleerd in jachten of caravans.

Dit apparaat mag alleen gebruikt worden in voldoende geventileerde ruimtes.

Dit apparaat is niet bestemd voor gebruik met een externe tijdschakelklok of een afstandbediening.

Alle werkzaamheden betreffende installatie, afstelling en aanpassing aan een ander soort gas moeten worden uitgevoerd door een bekwaam installateur, waarbij alle toepasbare normen en wetgeving en de voorschriften van de lokale gas- en elektriciteitsmaatschappijen moeten worden nageleefd. Er wordt met name gelet op de voorschriften met betrekking tot ventilatie.

Dit apparaat is vanuit de fabriek aangepast aan het soort gas dat vermeld staat op het gegevensplaatje. Raadpleeg het installatievoorschrift indien dat gewijzigd moet worden. Het wordt aanbevolen onze Technische dienst te bellen voor de aanpassing aan een ander soort gas.

Dit apparaat is enkel ontworpen voor huishoudelijk gebruik. Commercieel of professioneel gebruik hiervan is niet

toegestaan. Gebruik het apparaat enkel om te koken, nooit als verwarming. De garantie is alleen geldig als het apparaat gebruikt wordt voor het doel waarvoor het ontworpen is.

Dit apparaat is bestemd voor gebruik tot op hoogten van maximaal 2.000 meter boven zeeniveau.

Gebruik geen deksels of beschermingsbarrières voor kinderen die niet aanbevolen worden door de fabrikant van de kookplaat. Ze kunnen ongevallen veroorzaken, bv. wegens oververhitting, ontsteking of loskomen van materiaaldeeltjes.

Dit toestel kan worden gebruikt door kinderen vanaf 8 jaar en door personen met beperkte fysieke, sensorische of geestelijke vermogens of personen die gebrek aan kennis of ervaring hebben, wanneer zij onder toezicht staan van een persoon die verantwoordelijk is voor hun veiligheid of geleerd hebben het op een veilige manier te gebruiken en zich bewust zijn van de risico's die het gebruik van het toestel met zich meebrengt.

Kinderen mogen niet met het apparaat spelen. Reiniging en onderhoud van het toestel mogen niet worden uitgevoerd door kinderen, tenzij zij 15 jaar of ouder zijn en onder toezicht staan.

Zorg ervoor dat kinderen die jonger zijn dan 8 jaar uit de buurt blijven van het toestel of de aansluitkabel.

Belangrijke veiligheidsvoorschriften

Waarschuwing – Deflagratiegevaar!

Ophoping van onverbrand gas in een afgesloten ruimte veroorzaakt deflagratiegevaar. Stel het apparaat niet bloot aan luchtstromen. De branders zouden kunnen uitgaan. Lees de aanwijzingen en waarschuwingen omtrent de werking van gasbranders aandachtig door.

Waarschuwing – Risico op vergiftiging!

Het gebruik van een gaskookapparaat veroorzaakt warmte, vocht en verbrandingsproducten in de ruimte waar het geïnstalleerd is. Zorg voor een goede ventilatie in de keuken, met name wanneer kookplaat aan staat: laat de natuurlijke ventilatieopeningen open of installeer een voorziening voor mechanische ventilatie (afzuigkap). Bij intensief en langdurig gebruik van het apparaat kan extra of doeltreffendere ventilatie nodig zijn: zet een raam open of verhoog het vermogen van de mechanische ventilatie.

Waarschuwing – Gevaar voor brandwonden!

- De kookzones en nabijgelegen zones worden zeer heet. Raak de hete oppervlakken nooit aan. Houd kinderen jonger dan 8 jaar uit de buurt.
- Wanneer de fles voor vloeibaar gas niet loodrecht staat, kan het vloeibare propaan/ butaan/ in het apparaat terechtkomen. Er kunnen dan heftige steekvlammen bij de branders optreden. Onderdelen kunnen beschadigd raken en in de loop van de tijd ondicht worden, waardoor er op een ongecontroleerde manier gas ontsnapt. Deze beide oorzaken kunnen leiden tot verbrandingen. Flessen voor vloeibaar gas altijd in een loodrechte stand houden.

Waarschuwing – Risico van brand!

- Het kookproces moet regelmatig worden gecontroleerd. Een kort kookproces moet continu in de gaten worden gehouden.
- De kookzones worden zeer heet. Leg nooit ontvlambare voorwerpen op de kookplaat. Bewaar geen voorwerpen op de kookplaat.

- Sla geen corrosieve chemische producten, stoom, ontvlambare materialen of niet-voedingsmiddelen op onder dit huishoudelijk apparaat of in de buurt daarvan.
- Oververhit vet of olie vat gemakkelijk vlam. Ga nooit weg terwijl u vet of olie verhit. Indien dit vlam vat, doof het vuur dan niet met water. Doe een deksel op de pan om het vuur te doven en zet de kookzone uit.

Waarschuwing – Gevaar voor letsel!

- Barsten of breuken in de glasplaat zijn gevaarlijk. Alle branders en elektrische verwarmingselementen onmiddellijk uitschakelen. De netstekker uit het stopcontact halen of de zekering in de meterkast uitschakelen. Gastoevoer afsluiten. Het oppervlak van het apparaat niet aanraken. Een defect toestel nooit inschakelen. Contact opnemen met de servicedienst.
- Plotselinge temperatuurwisselingen kunnen veroorzaken dat het glas breekt. Vermijd luchtstromen en het morsen van koude vloeistof terwijl de kookplaat gebruikt wordt.
- Pannen die beschadigd zijn, een ongeschikte afmeting hebben, buiten de randen van de kookplaat uitkomen of niet goed geplaatst zijn kunnen ernstig letsel veroorzaken. Neem de tips en waarschuwingen omtrent pannen in acht.
- Ondeskundige reparaties zijn gevaarlijk. Reparaties en vervangingen van beschadigde elektriciteits- en gasleidingen mogen uitsluitend worden uitgevoerd door technici die zijn geïnstrueerd door de klantenservice. Is het toestel defect, haal dan de stekker uit het stopcontact of schakel de zekering in de meterkast uit, de gastoevoer sluiten. Contact opnemen met de klantenservice.
- Wanneer een bedieningsknop los zit of er niet aan kan worden gedraaid, mag hij niet meer worden gebruikt. Neem direct contact op met de servicedienst, om de knop te laten repareren of vervangen.

Waarschuwing – Gevaar voor elektrische schokken!

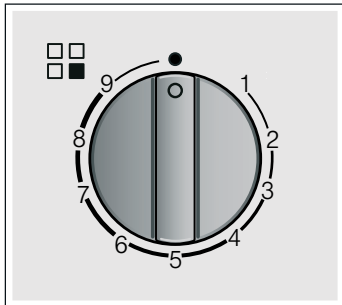
- Gebruik geen stoomreinigers om het apparaat te reinigen.
- Barsten of breuken in de glasplaat kunnen elektrische schokken veroorzaken. Zekering in de meterkast uitschakelen. Contact opnemen met de klantenservice.

Het apparaat leren kennen

In het modeloverzicht vindt u uw apparaat met de brandervermogens. → B/z. 2

Bedieningselementen en branders

Bij elke bedieningsknop wordt de bijbehorende brander aangegeven. Met de bedieningsknoppen kunt u, in overeenstemming met de verschillende posities, het benodigde vermogen instellen tussen de maximale en minimale waarden. Probeer nooit om van stand 0 direct naar stand 1 of om van stand 1 naar stand 0 te gaan.

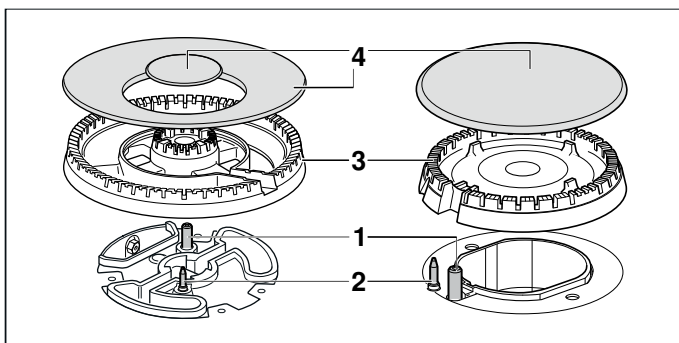


Indicaties

| | |
|---|---|
| | Brander die m.b.v. de bedieningsknop wordt geregeld |
| | Uitgeschakelde brander |
| 9 | Hoogste vermogensstand en elektrische ontsteking |
| 1 | Laagste vermogensstand |

Voor een correcte werking van het apparaat is het noodzakelijk om te controleren of de roosters en alle delen van de branders juist geplaatst zijn. Verwissel de deksels van de branders niet.

Roosters altijd voorzichtig verwijderen. Door een rooster te verschuiven kan het rooster daaronder ook van plaats veranderen.

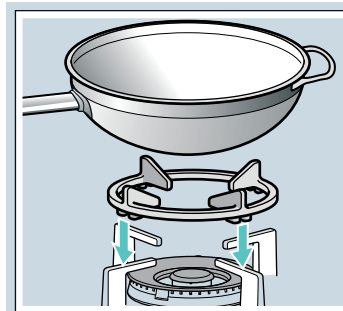


Elementen

| | |
|---|------------------|
| 1 | Ontstekingskaars |
| 2 | Thermo-element |
| 3 | Branderkelk |
| 4 | Branderdeksel |

Toebehoren

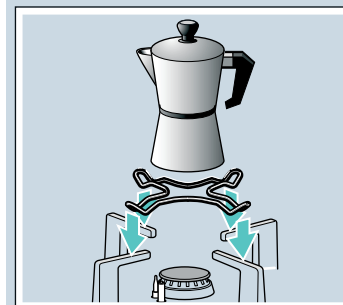
Afhankelijk van het model, kan de kookplaat de onderstaande toebehoren bevatten. Deze kunnen ook worden aangeschaft bij de technische dienst.



Extra wokrooster

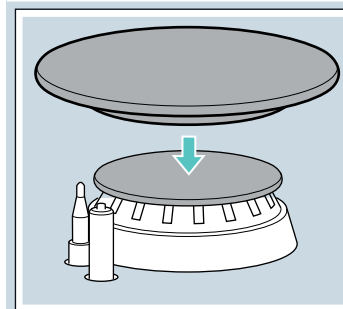
Alleen geschikt voor gebruik op wokbranders. Gebruik pannen met gewelfde bodem.

Ter verlenging van de levensduur van het apparaat adviseren wij om het extra wokrooster te gebruiken.



Extra rooster espresso-koker

Alleen geschikt voor gebruik met de kleinste brander. Gebruik kookgerei met een diameter van minder dan 12 cm.



Simmer Cap

Het deksel uitsluitend voor het koken met minimaal vermogen gebruiken. De Simmer Cap op het deksel van de hulpbrander plaatsen. De pan op het rooster plaatsen, nooit direct op de Simmer Cap.

Code

| | |
|----------|---|
| HZ298108 | Extra wokrooster: gietijzer (mini-wokbrander) |
| HZ298107 | Extra wokrooster: gietijzer (4-5 kW) |
| HZ298110 | Extra wokrooster: geëmailleerd staal |
| HZ298114 | Extra rooster espressokoker |
| HZ211310 | Simmer cap |

De fabrikant neemt geen verantwoordelijkheid op zich wanneer deze toebehoren niet of verkeerd gebruikt worden.

Gasbranders

Met de hand inschakelen

1. Druk op de bedieningsknop van de gekozen brander en draai hem naar links tot de hoogste vermogensstand.
2. Houd een aansteker of een vlam (van een lucifer bijv.) bij de brander.

Automatische ontsteking

Als de kookplaat over een automatische ontsteking beschikt (ontstekingskaarsen):

1. De bedieningsknop van de geselecteerde brander indrukken en naar links tot aan de hoogste vermogensstand draaien. Zolang de bedieningsknop ingedrukt blijft, maken alle branders vonken. De vlam ontsteekt. Enkele seconden wachten.
2. De bedieningsknop loslaten.
3. De bedieningsknop in de gewenste positie draaien.

Als er geen ontsteking plaatsvindt, de brander uitschakelen en de voordien beschreven stappen herhalen. Deze keer de bedieningsknop langer ingedrukt houden (tot 10 seconden).

Waarschuwing – Ontploffingsgevaar!

Als de vlam na 15 seconden niet ontsteekt, de brander uitschakelen en de deur of het raam van de kamer openen. Vooraleer de brander opnieuw wordt ingeschakeld, minstens een minuut wachten.

Aanwijzing: Op maximale netheid letten. Als de ontstekingskaarsen vervuild zijn, kan het tot een foute ontsteking komen. De ontstekingskaarsen regelmatig met een kleine, niet-metalen borstel reinigen. Erop letten dat de ontstekingskaarsen niet aan heftige stoten worden blootgesteld.

Veiligheidssysteem

Uw kookplaat beschikt over een veiligheidssysteem (thermokoppel) dat de gasuitlaat verhindert indien de branders per ongeluk uitgaan.

Om te garanderen dat deze voorziening actief zou zijn:

1. Ontsteek de brander op gewone wijze.
2. Laat de knop niet los, houd deze stevig ingedrukt gedurende 4 seconden nadat de vlam ontstoken is.

Een brander uitdoven

Draai de overeenstemmende knop naar rechts tot stand 0.

Enkele seconden nadat de brander uitgaat, klinkt er een geluid (plof). Dit is geen afwijking, dit betekent dat de veiligheid gedeactiveerd is.

Waarschuwingen

Tijdens de werking van de brander is het normaal dat u een zachte fluittoon hoort.

De eerste keren dat het apparaat gebruikt wordt is het normaal dat er geuren vrijkomen. Dit betekent geen risico noch defecte werking. Deze verdwijnen na verloop van tijd.

Een vlam met een oranje kleur is normaal. Dit komt door de aanwezigheid van stof in de omgeving, gemorste vloeistof, enz.

Mocht de vlam van de brander per ongeluk uitgaan, sluit dan de bedieningsknop van de brander en wacht ten minste 1 minuut alvorens hem weer te proberen aan te steken.

Tabellen en tips

Geschikte pannen

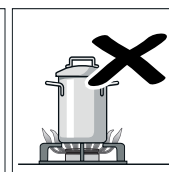
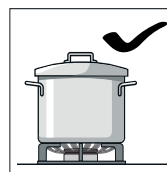
| Branders | Minimale diameter van de bodem van de pan | Maximale diameter van de bodem van de pan |
|-----------------|---|---|
| Wokbrander | 22 cm | 30 cm |
| Sterke brander | 20 cm | 26 cm |
| Halfsnelbrander | 14 cm | 22 cm |
| Hulpbrander | 12 cm | 16 cm |

De pan mag niet over de rand van de kookplaat uitsteken.

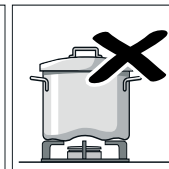
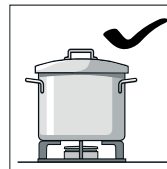
Gebruik serviesgoed met gebogen bodem alleen als uw kookplaat over een wokbrander en extra wokrooster beschikt. Het extra wokrooster moet correct zijn gepositioneerd.

Waarschuwingen voor het gebruik

Onderstaande raadgevingen helpen u energie te besparen en schade vermijden aan de pannen:

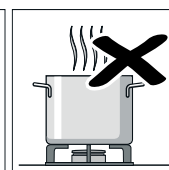
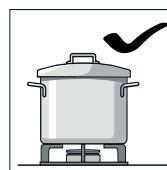


Gebruik pannen met een geschikte maat voor elke brander. Gebruik geen kleine pannen op grote branders. De vlam mag de zijkanten van de pan niet raken.

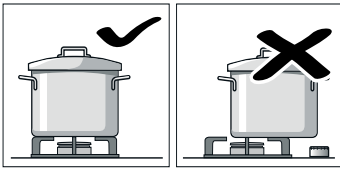


Gebruik geen vervormde pannen die onstabiel staan op de kookplaat. De pannen zouden kunnen kantelen.

Gebruik altijd pannen met een vlakke en dikke bodem.

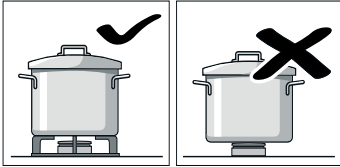


Kook niet zonder deksel of met verschoven deksel. Een deel van de energie gaat verloren.



Plaats de pan op het midden van de brander. Zo niet, dan kan deze omvallen.

Plaats geen grote pannen op de branders naast de knoppen. Deze kunnen beschadigd worden wegens te hoge temperatuur.

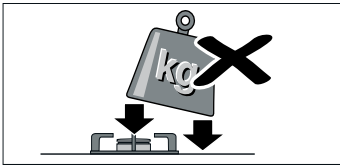


Plaats de pannen op de roosters, nooit rechtstreeks op de brander.

Controleer voor gebruik of de roosters en de branderdeksele op de juiste wijze zijn geplaatst.

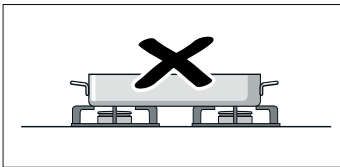
Hanteer de pannen voorzichtig op de kookplaat.

Stoot niet tegen de kookplaat aan, noch plaats hierop te hoge gewichten.



Gebruik geen twee branders of warmtebronnen voor één pan.

Vermijd het gebruik van grillplaten, kookpotten van aardewerk, enz. gedurende lange tijd op het maximumvermogen.



Kooktabel

In de volgende tabel staan de optimale kookstanden en bereidingstijden voor verschillende gerechten. Bij de recepten wordt steeds uitgegaan van vier porties.

De bereidingstijden en kookstanden zijn afhankelijk van het soort, het gewicht en de kwaliteit van de gerechten evenals het type gas en het materiaal van de pan. Voor de bereiding van deze gerechten zijn hoofdzakelijk pannen van roestvrij staal gebruikt.

Gebruik altijd pannen met de juiste afmetingen en plaats ze midden op de brander. Informatie over de diameter van de pannen vindt u onder. → "Geschikte pannen"

Informatie over de tabel

De bereiding van elk gerecht bestaat uit één of twee stappen. Bij elke stap vindt u informatie over:

- 🕒 Kookpositie
- 🕒 Tijdsduur in minuten

In de tabel vindt u gegevens voor het bereiden van gerechten op verschillende branders. De eerste brander is de aanbevolen optie. In het modeloverzicht worden alle branders van de kookplaat beschreven. → Blz. 2

| Methode Gerecht | Branders | Stap 1 | | Stap 2 | | |
|--|----------|--------|-------|--------|-------|--|
| | | 🕒 | 🕒 | 🕒 | 🕒 | |
| Koken, bereiden | | | | | | |
| Vissoep | 5 4 7 | 8-9 | 6-13 | 1-4 | 4-9 | |
| Pompoenroom, borsjt-soep | 5 4 7 | 9 | 8-17 | 2-6 | 17-33 | |
| Minestrone (groentesoep) | 5 4 6 | 9 | 8-12 | 3-6 | 35-50 | |
| Spaghetti | 5 4 7 | 8-9* | 8-12 | 6-7 | 10-12 | |
| Rijst | 5 4 7 | 8-9 | 4-9 | 2-6 | 11-15 | |
| Ravioli | 5 4 7 | 8-9 | 4-14 | 6-8 | 5-8 | |
| Berglinzen | 5 4 7 | 6-9 | 8-22 | 4-8 | 25-35 | |
| Mosselen | 5 6 7 | 9 | 4-7 | | | |
| Gekookte worst (12 st.) | 4 7 5 | 4-9 | 7-14 | | | |
| Rijstepap** | 4 3 7 | 7-9* | 9-14 | 1-4* | 21-31 | |
| Spaanse pudding** | 5 4 7 | 2-5* | 3-13 | | | |
| Biscuit (au bain-marie) | 5 7 6 | 9 | 35-45 | | | |
| In olie frituren | | | | | | |
| Frites | 7 5 6 | 7-9* | 15-20 | | | |
| Spaanse tortilla | 5 6 7 | 9* | 18-30 | | | |
| Stokvis gepaneerd | 5 6 7 | 6-8* | 4-10 | | | |
| Kipschnitzel (8 kipfilets) | 5 7 4 | 9* | 2-12 | 6* | 5-8 | |
| Kroketten, diepvries (16 st.) | 6 5 7 | 8-9 | 4-10 | | | |
| Vissticks, diepvries (12 st.) | 6 5 7 | 8-9 | 4-10 | | | |
| Frituren, met weinig olie, goudbruin bakken, braden in de pan | | | | | | |
| Groente in tempuradeeg | 5 6 7 | 7* | 6-8 | 5-6* | 5-9 | |
| Gesauteerde, verse groente** | 7 6 5 | 9* | 6-8 | | | |
| Shakshuka, Mene-men | 4 5 7 | 6-9 | 7-13 | 3-4 | 4-9 | |
| Omelet (1 st.) | 4 5 6 | 8-9* | 2-5 | | | |
| Gebakken zalm | 5 6 7 | 7-8* | 2-4 | 1 | 3-8 | |
| Eendenborst (1 st.) | 4 5 7 | 5-7* | 6-11 | | | |
| Runderfilet Stroganoff | 6 5 7 | 8-9* | 5-13 | | | |
| Gehakt | 5 4 6 | 8-9* | 12-25 | | | |
| Braadworstjes (12 st.) | 5 4 7 | 7-9 | 5-12 | | | |
| Hamburgers van rundvlees (4 st., 1 cm dik, 110 g) | 5 6 7 | 9* | 1-3 | 7* | 2-6 | |
| *Zonder deksel | | | | | | |
| **Voortdurend roeren | | | | | | |

| Methode Gerecht | Branders | Stap 1 | | Stap 2 | |
|---|--------------|--------|-------|--------|-------|
| | | 🕒 | 🕒 | 🕒 | 🕒 |
| Crêpes (4 st.) | 6 5 7 | 7* | 1-3 | 4-6* | 7-19 |
| Diepvries- groente** | 5 6 7 | 9* | 5-12 | | |
| Salsa al pomodoro of Napolitana | 4 7 6 | 6-8* | 1-4 | 4-6* | 12-19 |
| Pizza (20 cm dia- meter) | 7 6 5 | 1 | 4-20 | | |
| In de snelkook- pan koken | | | | | |
| Gekookte aardap- pelen (puree, aard- appelsalade) | 5 4 7 | 7-9 | 8-13 | 5-6 | 14-18 |
| Hummus (gepu- reerde kikkererw- ten) | 5 6 7 | 7-9 | 10-12 | 4-7 | 37-43 |
| Broodpudding (au bain-marie) | 5 7 6 | 8-9 | 8-12 | 6-7 | 12-18 |
| Smelten, ont- dooien, fijne gerechten | | | | | |
| Bechamelsaus** | 3 4 7 | 5-6* | 1-4 | 5-6 | 2-11 |
| Saus met blauwe schimmelkaas** | 3 4 5 | 3-7* | 3-6 | | |
| Carbonara-saus | 4 5 3 | 5-9* | 4-7 | 3-5* | 4-8 |
| Melkchocolade | 3 4 | 1* | 10-20 | | |
| *Zonder deksel | | | | | |
| **Voortdurend roeren | | | | | |

Kooktips

- Gebruik voor de bereiding van crèmesoepen en peulvruchten een snelkookpan. De bereidingstijd wordt dan merkbaar korter. Gebruikt u een snelkookpan, houd u dan aan de aanwijzingen van de producent. Voeg alle ingrediënten direct aan het begin toe.
- Tijdens het koken van aardappels en rijst moet de pan altijd afgedekt zijn. De bereidingstijd wordt daardoor merkbaar korter. Voordat u pasta, rijst of aardappels toevoegt, moet het water koken. Pas vervolgens de kookstand aan om verder te gaan met de bereiding.
- Bij pannengerechten dient u eerst de olie te verhitten. Zorg ervoor dat de temperatuur tijdens het bakken constant blijft door zo nodig de kookstand aan te passen. Wacht bij het klaarmaken van meerdere porties tot de bereidingstemperatuur weer bereikt is. U dient de gerechten regelmatig te keren.
- Maakt u soepen, crème, linzen of kikkererwten klaar, doe alle ingrediënten dan gelijktijdig in de pan.

Reinigen en onderhouden

Reiniging

Wanneer het apparaat koud is, reinig het met een spons, water en zeep.

Reinig na elk gebruik het oppervlak van de verschillende elementen van de brander, nadat deze is afgekoeld. Achtergebleven resten (aangekoekt voedsel, vetdruppels, enz.), hoe weinig ook, zetten zich vast op het oppervlak en zijn later moeilijker te verwijderen. Voor een correcte vlam moeten de openingen en gleuven schoon zijn.

De beweging van sommige pannen kan metaalresten achterlaten op de roosters.

Reinig de branders en de roosters met zeepsop en wrijf erover met een niet-metalen borstel.

Indien de roosters rubber voetjes hebben, wees voorzichtig bij het reinigen hiervan. De voetjes kunnen losraken en het rooster kan de kookplaat krassen.

Droog de branders en de roosters altijd volledig. De aanwezigheid van waterdruppels of vochtige zones bij de aanvang van het koken kan het email beschadigen.

Na het reinigen en drogen van de branders, zorg dat de branderdekselels juist geplaatst zijn op de diffusor.

Attentie!

- Het is niet toegestaan de bedieningselementen te verwijderen om het apparaat schoon te maken. Het apparaat kan dan beschadigd raken door inkomend vocht.
- Gebruik geen stoomreinigers. Dit zou de kookplaat kunnen beschadigen.
- Gebruik nooit schuurmiddelen, staalsponzen, snijdende voorwerpen, messen, enz. om aangekoekte voedselresten van de kookplaat te verwijderen.
- Gebruik geen messen, schrapers of soortgelijk om de verbinding van het glas met de sierstrippen van de branders, metalen profielen te reinigen noch op de panelen van glas of aluminium indien aanwezig.
- De branderonderdelen niet in de vaatwasmachine doen.

Onderhoud

Reinig meteen gemorste vloeistof. Zo wordt vermeden dat de etensresten zouden kleven en bespaart u onnodige inspanningen.

Schuif de pannen niet over het glas, aangezien er anders krassen kunnen ontstaan. Vermijd ook het vallen van harde of scherpe voorwerpen op het glas. Stoot niet tegen de randen van de kookplaat.

De zandkorrels (bijvoorbeeld afkomstig van de reiniging van bladgroenten en groenten) krassen het oppervlak van het glas.

Gesmolten suiker of voedsel met een hoog suikergehalte dat gemorst wordt, moet onmiddellijk verwijderd worden van de kookzone met behulp van de glasschraper.

Wat te doen bij storingen?

Soms kunnen storingen gemakkelijk worden verholpen. Neem de volgende aanwijzingen in acht voor u de servicedienst belt:

| Afwijking | Mogelijke oorzaak | Oplossing |
|--|--|---|
| De algemene elektrische werking is defect. | Defecte zekering. | Controleer in de zekeringkast of de zekering stuk is en vervang deze. |
| | De automaat of een differentieel is gesprongen. | Controleer op het schakelbord of de automaat of een differentieel is gesprongen. |
| De automatische vonkontsteking werkt niet. | Er kunnen voedingsresten of resten van reinigingsmiddelen tussen de bougies en de branders zitten. | De ruimte tussen de bougie en de brander moet schoon zijn. |
| | De branders zijn nat. | Maak de branderdeksels zorgvuldig droog. |
| | De branderdeksels zijn niet juist geplaatst. | Controleer of de deksels juist geplaatst zijn. |
| De vlam van de brander is niet gelijkmatig. | Het apparaat is niet geaard, niet goed aangesloten of de aardleiding is defect. | Neem contact op met de elektrische installateur. |
| | De delen van de brander zijn niet juist geplaatst. | Plaats de onderdelen op de juiste wijze op de bijbehorende brander. |
| De gasstroom lijkt niet normaal of er komt geen gas uit. | De gleuven van de brander zijn vuil. | Reinig de gleuven van de brander. |
| | De gasuitlaat is gesloten met afsluitkranen. | Open de mogelijke afsluitkranen. |
| Het ruikt naar gas in de keuken. | Indien het gas uit een gasfles komt, kijk dan of deze leeg is. | Vervang de gasfles. |
| | Een kraan is open. | Sluit de kranen. |
| | De gasfles is niet goed aangesloten. | Controleer of de aansluiting perfect is. |
| De brander gaat meteen uit als de knop wordt losgelaten. | Mogelijk gaslek. | Draai de gaskraan dicht, ventileer de ruimte en waarschuw onmiddellijk een installatietechnicus, voor controle en certificatie van de installatie. Gebruik het apparaat niet totdat zeker is gesteld dat er geen gaslek is in de installatie of het apparaat. |
| | De knop is niet lang genoeg ingedrukt. | Houd de knop, nadat de brander ontvlamt, nog enkele seconden ingedrukt. |
| | De gleuven van de brander zijn vuil. | Reinig de gleuven van de brander. |

Servicedienst

Indien onze Technische Dienst aangevraagd wordt, dient het productnummer (E-Nr.) en het fabricagenummer (FD) van het apparaat te worden verstrekt. Deze informatie staat op het gegevensplaatje, op de onderzijde van de kookplaat en op het label van de gebruiksaanwijzing.

De contactgegevens in alle landen vindt u in de bijgesloten lijst met Servicedienstadressen.

Verzoek om reparatie en advies bij storingen

NL 088 424 4020

B 070 222 142

Vertrouw op de competentie van de fabrikant. Dan bent u ervan verzekerd dat de reparatie wordt uitgevoerd door ervaren technici die gebruikmaken van de originele reserveonderdelen voor uw apparaat.


Garantievoorwaarden

Indien het apparaat, tegen onze verwachting in, schade vertoont of niet voldoet aan de voorziene kwaliteitseisen, verzoeken we u om ons dit zo snel mogelijk te laten weten. Opdat de garantie geldig zou zijn, mag het apparaat niet gemanipuleerd noch onderworpen zijn aan een ongeschikt gebruik.

De garantievoorwaarden die van toepassing zijn, worden bepaald door de vertegenwoordiging van onze onderneming in het land waarin de aankoop uitgevoerd is. U kunt gedetailleerde informatie aanvragen op onze verkooppunten. U moet het aankoopbewijs tonen om gebruik te maken van de garantie.

Recht op wijzigingen voorbehouden.

Milieubescherming

Staat het symbool  op het typeplaatje, neem dan de volgende aanwijzingen in acht.

Milieuvriendelijk afvoeren

Voer de verpakking op een milieuvriendelijke manier af.



Dit apparaat is gekenmerkt in overeenstemming met de Europese richtlijn 2012/19/EU betreffende afgedankte elektrische en elektronische apparatuur (waste electrical and electronic equipment - WEEE). De richtlijn geeft het kader aan voor de in de EU geldige terugname en verwerking van oude apparaten.

De verpakking van uw apparaat is vervaardigd uit materialen die strikt noodzakelijk zijn om een goede bescherming te garanderen tijdens het vervoer. Deze materialen zijn volledig recyclebaar, op deze wijze wordt het milieueffect verminderd. We nodigen u uit om ook bij te dragen tot het behoud van het milieu, door onderstaande raadgevingen op te volgen:

- gooi de verpakking in de daarvoor bestemde container voor recycling,
- maak een afgedankt apparaat onbruikbaar alvorens het weg te doen. Raadpleeg bij uw lokale overheid het adres van het dichtstbijzijnde inzamelpaats voor recyclebaar materiaal en lever daar uw apparaat in,
- spoel gebruikte olie niet door de gootsteen. Bewaar deze in een gesloten vat en geef deze af in een inzamelpunt of bij het ontbreken hiervan, in een vuilnisbak, (deze komt terecht op een gecontroleerde stortplaats; waarschijnlijk is dit niet de beste oplossing, maar we vermijden waterverontreiniging).

BSH Hausgeräte GmbH
Carl-Wery-Str. 34, 81739 München
GERMANY

siemens-home.bsh-group.com

Gefabriceerd door BSH Hausgeräte GmbH onder handelsmerkllicentie van Siemens AG



9001383880
990722(C)